



Asennusohjeet

Quality, Design and Innovation



home.liebherr.com/fridge-manuals





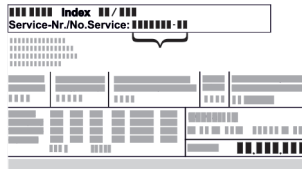




LIEBHERR

Yleiset turvallisuusohjeet

Sisällys

1	Yleiset turvallisuusohjeet.....	2
2	Asennusmitat.....	3
3	Laitteen kuljetus.....	3
4	Side-by-Side-asennus.....	4

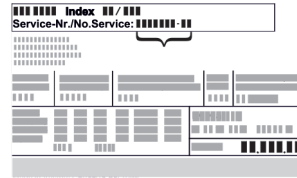
Valmistaja kehittää jatkuvasti kaikkia tyyppejään ja mallejaan. Toivomme että ymmärrät, että sen vuoksi pidätämme oikeuden muutoksiin muodon, varustuksen ja tekniikan suhteen.

Symboli	Selitys
	<p>Tutustu käyttöohjeeseen</p> <p>Parhaiten pääset sinuiksi uuden laitteesi kanssa lukemalla tämän käyttöohjeen huolellisesti läpi.</p>
	<p>Täydellinen käyttöohje internetsivuilla</p> <p>Löydät perusteellisen käyttöohjeen Internet-sivuiltamme käyttöohjeen etusivun QR-koodin avulla osoitteesta home.liebherr.com/fridge-manuals.</p> <p>Huoltonumero on merkitty tyyppikilpeen:</p>  <p><i>Fig. Esimerkkikuva</i></p>
	<p>Laitteen tarkastaminen</p> <p>Tarkasta kaikki osat kuljetusvaurioiden varalta. Jos sinulla on valituksen aiheita, käänny jälleenmyyjän tai asiakaspalvelun puoleen.</p>
	<p>Poikkeukset</p> <p>Tämä käyttöohje koskee useita malleja. Poikkeukset ovat sen vuoksi mahdollisia. Kappaleet, jotka koskevat ainoastaan tiettyjä laitteita, on merkitty tähdellä (*).</p>
	<p>Toimintaohjeet ja toiminnan tulokset</p> <p>Toimintaohjeet on merkitty symbolilla ▶.</p> <p>Toiminnan tulokset on merkitty symbolilla ▷.</p>
	<p>Videot</p> <p>Laitteita koskevia videoita voi katsoa YouTube-kanavalta, Liebherr-Hausgeräte.</p>




1 Yleiset turvallisuusohjeet

- Säilytä tätä asennusohjetta huolellisesti, jotta voit koska tahansa katsoa siitä neuvoja.
- Jos luovutat laitteen toiselle, anna myös asennusohje uudelle omistajalle.
- Jotta voisit käyttää laitetta asianmukaisesti ja turvallisesti, lue tämä asennusohje huolellisesti ennen laitteen liittämistä ja käyttöä. Noudata aina sen sisältämiä ohjeita, turvallisuusohjeita ja varoituksia. Ne ovat tärkeitä, jotta laite voidaan liittää ja sitä voidaan käyttää turvallisesti ja ongelmitta.

- Lue ensin tähän asennusohjeeseen kuuluvan **käyttöohjeen** yleiset turvallisuusohjeet luvusta "Yleiset turvallisuusohjeet" ja noudata niitä. Jos et enää löydä **käyttöohjetta**, voit ladata **käyttöohjeen** Internetistä antamalla huolto-numerosi sivulle home.liebherr.com/fridge-manuals. Huolto-numero on merkitty tyyppikilpeen:



- Ota varoitukset huomioon ja noudata muiden lukujen erikoisohjeita, kun liität laitteen:

	VAARA	merkitsee välitöntä vaaratilannetta, jonka seurauksena on kuolema tai vakava henkilövamma, ellei siltä vällytä.
	VAROITUS	merkitsee vaaratilannetta, jonka seurauksena saattaa olla kuolema tai vakava henkilövamma, ellei siltä vällytä.
	HUOMIO	merkitsee vaaratilannetta, jonka seurauksena saattaa olla lieviä tai hiukan vakavampia henkilövammoja, ellei siltä vällytä.
	HUOMIO	merkitsee vaaratilannetta, jonka seurauksena saattaa olla aineellisia vahinkoja, ellei siltä vällytä.
	Vihje	merkitsee hyödyllisiä ohjeita ja niksejä.

2 Asennusmitat

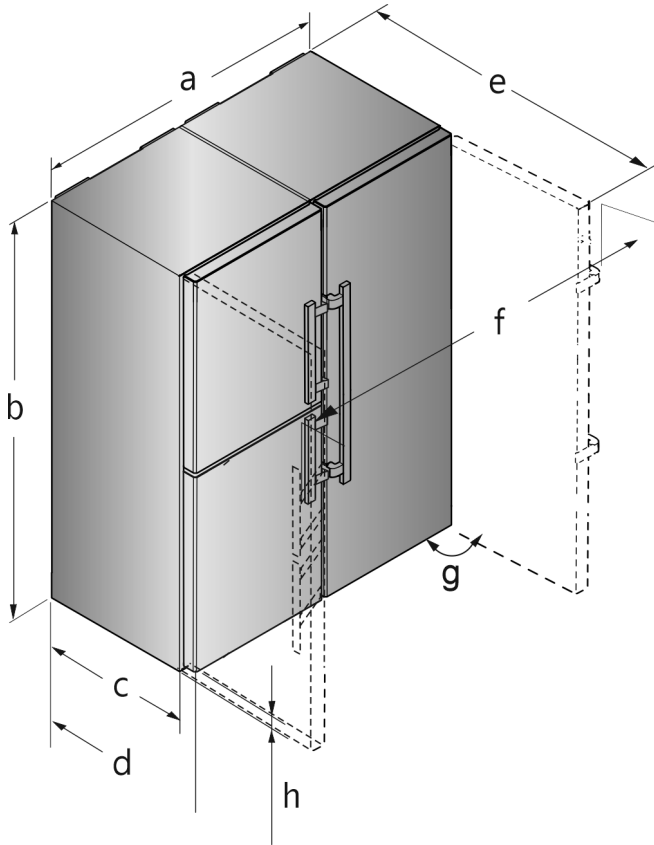


Fig. 1 Esimerkkikuva

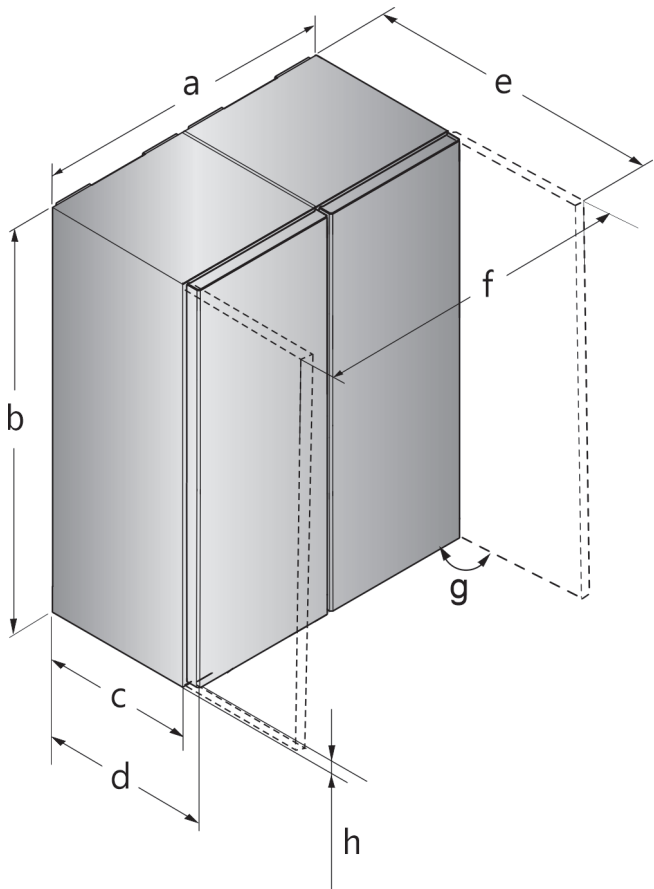


Fig. 2 Esimerkkikuva

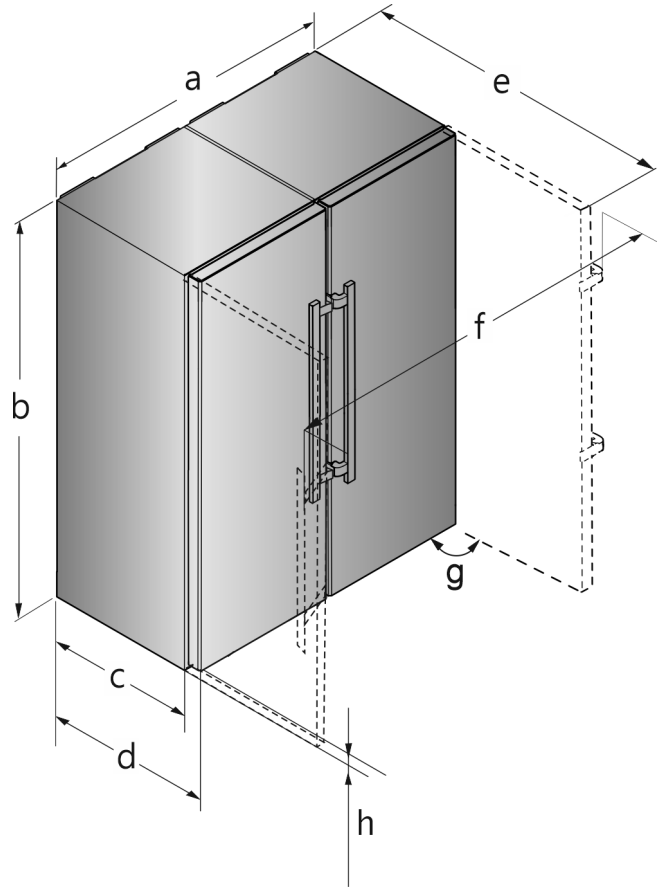


Fig. 3 Esimerkkikuva

Vipukahvalla varustetuille laitteille

Malli	a [mm]	b [mm]	c [mm]	d [mm]	e [mm]	f [mm]	g [°]	h [mm]
S(BN) (CN) (FN)(sd) (st)(bd) (bs)(d) (h) 52...(i)	1204	1855	611 ×	675 ×	1222 ×	1318	90	35

* Käytettäessä seinän ja laitteen väliin asetettavia välikkeitä mitta on 15 mm suurempi.

Ovi avattuna ilmoitetut mitat vastaavat 90 °:n avauskulmaa. Etäisyysmitat vaihtelevat avauskulman mukaisesti.

Kahvasyvennyksellä varustetuille laitteille

Malli	a [mm]	b [mm]	c [mm]	d [mm]	e [mm]	f [mm]	g [°]	h [mm]
SFN(sd) (sf)(bd) (e) 52...	1226	1855	611 ×	675 ×	1217 ×	1252	90	35

* Käytettäessä seinän ja laitteen väliin asetettavia välikkeitä mitta on 15 mm suurempi.

Avatun oven mitat vastaavat avauskulmaa 90 °. Etäisyysmitat vaihtelevat avauskulman mukaisesti.

3 Laitteen kuljetus

- ▶ Kuljeta laite pakattuna.
- ▶ Kuljeta laite pystyasennossa.
- ▶ Kuljeta laite toisen henkilön avustamana.

4 Side-by-Side-asennus

Sijoita pakastinlaite tai pakastinosalla varustettu laite edestä katsottuna vasemmalle puolelle. Näiden laitteiden oikeassa kyljessä on sivuseinän lämmitys lauhdeveden muodostuksen estämiseksi.

Kaikki kiinnitysosat ovat laitteen mukana.

Asennusosat pakkauksessa

Vipukahvalla varustetuissa laitteissa

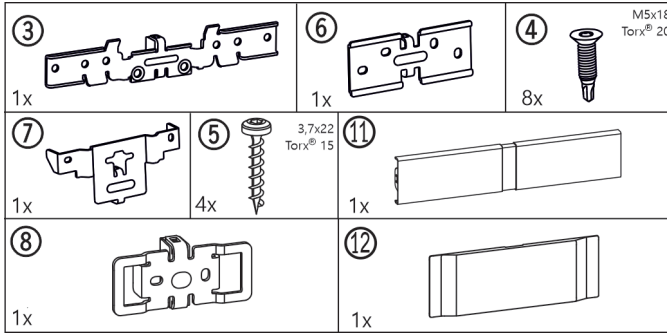


Fig. 4

Kahvasyvennyksellä varustetuissa laitteissa

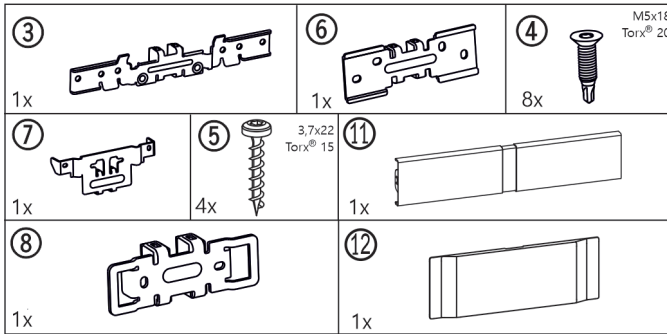


Fig. 5

Kaikissa laitteissa

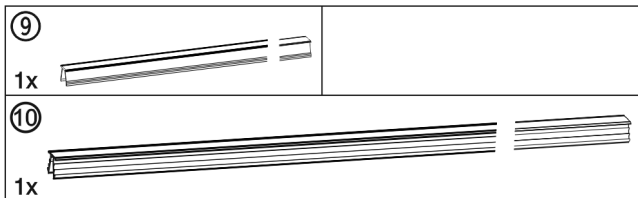


Fig. 6

Jalustan peitelevyt

Sulkuvaimentimella varustetuissa laitteissa

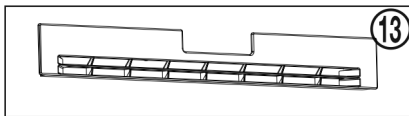


Fig. 7

Laitteissa ilman sulkuvaimenninta

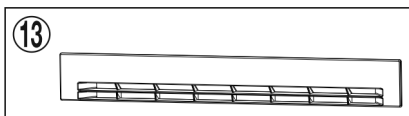


Fig. 8

Asennuksessa tarvittavat työkalut

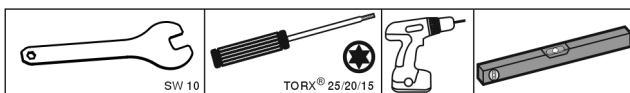


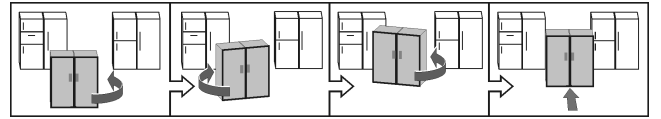
Fig. 9

Varmista, että käytettävissä ovat seuraavat työkalut:

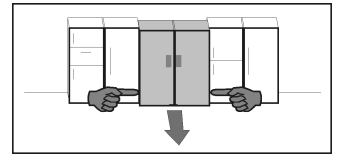
- Kiintoavain AV 10 (mukana)
- Ruuvimeisseli Torx® 25/20/15
- Akkuruuvain
- Vesivaaka

Ohjeita SBS-yhdistelmän siirtämiseen:

- Laite tulee ennen kokoamista asettaa mahdollisimman lähelle lopullista paikkaansa. Laitteisiin on kuitenkin päästävä käsiksi joka puolelta, jotta laitteet voi yhdistää asianmukaisesti toisiinsa.
- Tartu laitteisiin siirtämisen yhteydessä aina uloimmista etukulmista sen jälkeen, kun laitteet on yhdistetty toisiinsa. Älä koskaan paina polvella sivuseiniä tai ovea.
- SBS-yhdistelmää on helpointa liikuttaa viistoittain siirtämällä sitä vuorotellen oikeasta ja vasemmasta kulmasta. Työnnä suoraan kun yhdistelmä on tarkalleen kalusteeseen edessä.



- Jos yhdistelmä tulee ottaa kalusteesta ulos, tartu alemmasta kolmanneksestä kiinni ja vedä yhdistelmää eteenpäin.



HUOMIO

Vaurioiden vaara siirrettäessä SBS-yhdistelmää!

Koottu SBS-yhdistelmä on painava. Epäasianmukaisesti liikuttuna laite voi saada kolhiumia.

- Noudata siirtämisestä annettuja ohjeita (katso edellistä kuvausta).

- Irrota kaikki suojakalvot rungon ulkopuolilta.

Laitteessa edessä alhaalla:

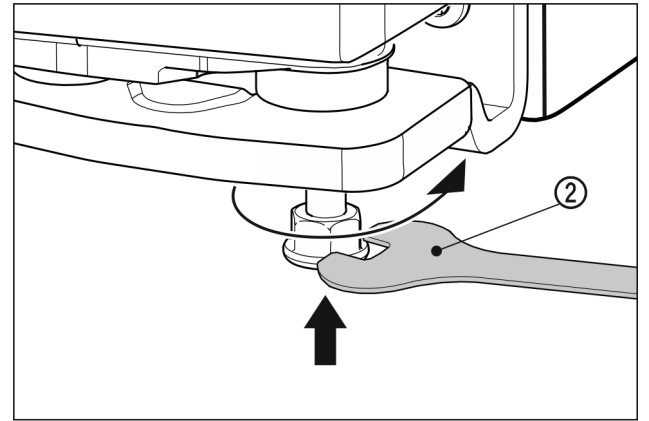


Fig. 10

- Kierrä uloimmat säätojalat sisään. Laitteita on helpompi siirtää.
- Työnnä laitteita noin 10 mm toisiinsa päin niin, että niiden etureunat ovat samalla tasolla.
- Kohdista molemmat laitteet vesivaaka alla laitteen yläpinnalta.

Laitteessa edessä ylhäällä:

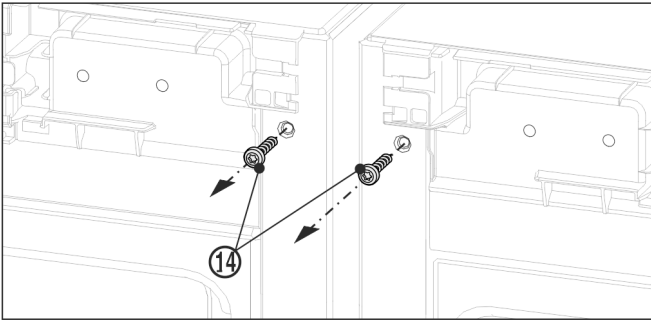


Fig. 11

- Poista mahdolliset suojukset.
- Kierrä molemmat maadoitusruuvit Fig. 11 (14) irti ennen ylemmän kulman asennusta.
- Varmista maadoitusruuvit. Ruuveja tarvitaan seuraavaan kulma-asennukseen.

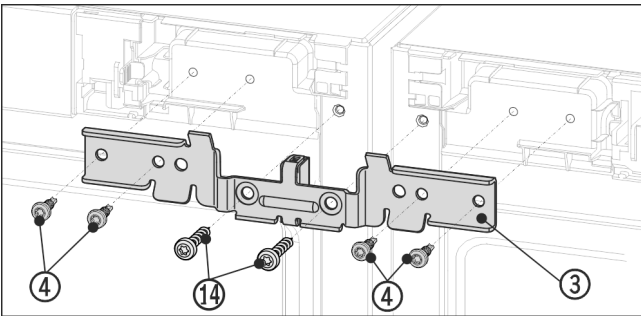


Fig. 12 Esimerkkikuva

- Työnnä kulma Fig. 12 (3) ja välikappale laitteiden väliin ja tappeihin. Ruuvaa kulma löysästi paikoilleen neljällä ruuvilla Fig. 12 (4) ja aikaisemmin irrotetuilla maadoitusruuveilla Fig. 12 (14) vuorotellen oikealta ja vasemmalta.
- Tarvittaessa: Kohdista laitteet sijoittamalla vesivaaka laitteen yläpinnalle.

Laitteessa edessä alhaalla:

- Poista olemassa olevat suojukset.

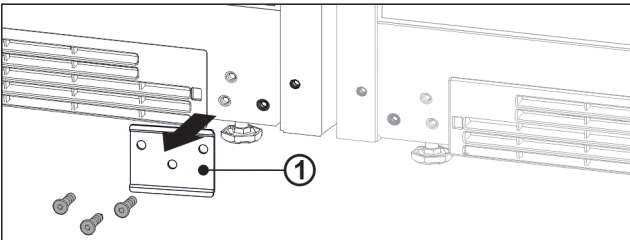


Fig. 13

- Jos levy Fig. 13 (1) on asennettuna, irrota levy.

Vihje

Pelti tulee ruuvata uudelleen paikalleen, jos haluat kuljettaa laitetta tai pystyttää sen yksittäisenä.

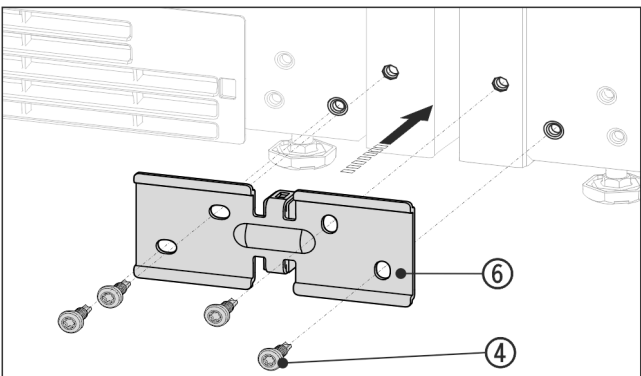


Fig. 14 Esimerkkikuva

- Työnnä kulma Fig. 14 (6) ja välikappale laitteiden väliin ja ruuvaa se löysästi kiinni 4 ruuvilla Fig. 14 (4).
- Tarvittaessa: Kohdista laitteet.
- Kiristä ruuvit ylhäällä ja alhaalla.

Laitteessa takana ylhäällä:

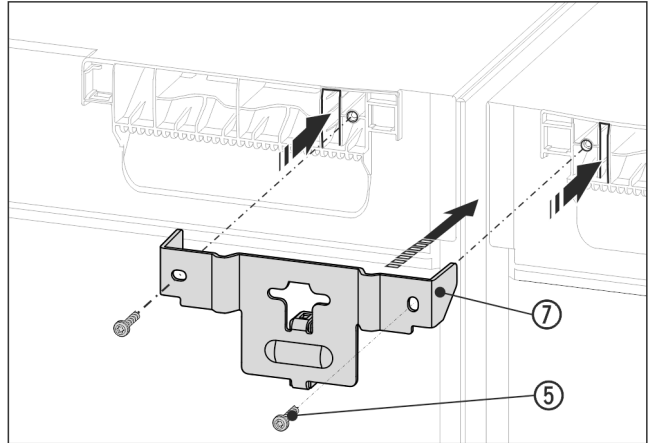


Fig. 15 Esimerkkikuva

- Työnnä kulma Fig. 15 (7) ja välikappale laitteiden väliin ja kielekkeet laitteen kanteen. Ruuvaa kiinni 2 ruuvilla Fig. 15 (5).

Laitteessa takana alhaalla:

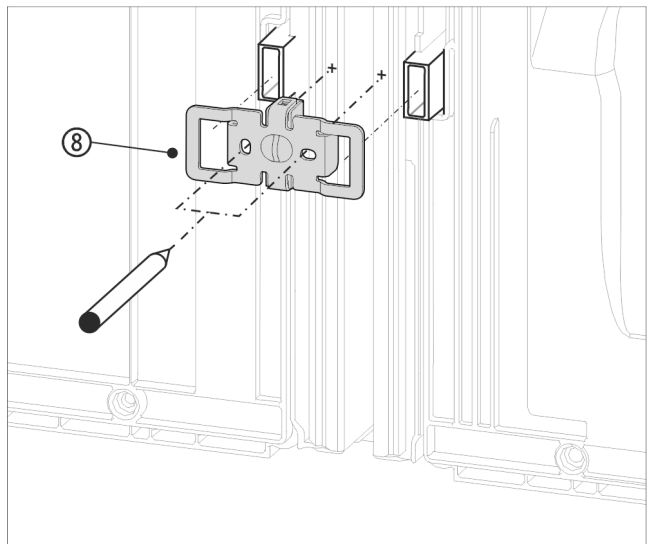


Fig. 16 Esimerkkikuva

- Työnnä kulma Fig. 16 (8) aukkoineen seinävälikkeen kiinnitykselle.

Vihje

Ruuvaukseen tarvittavat reiät on esiporattava!

- Merkitse porausreikien paikat kynällä.
- Poista kulma jälleen.

Side-by-Side-asennus

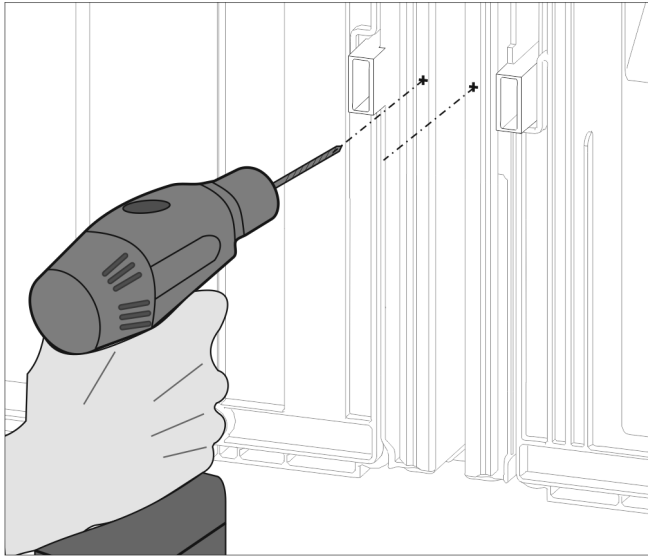


Fig. 17

Vihje

Poraa vain peltilevyn läpi! Porausvyvyys n. 1 mm.

- Esiporaa ruuvien reiät 3 mm:n poralla ja poista jäysteet.

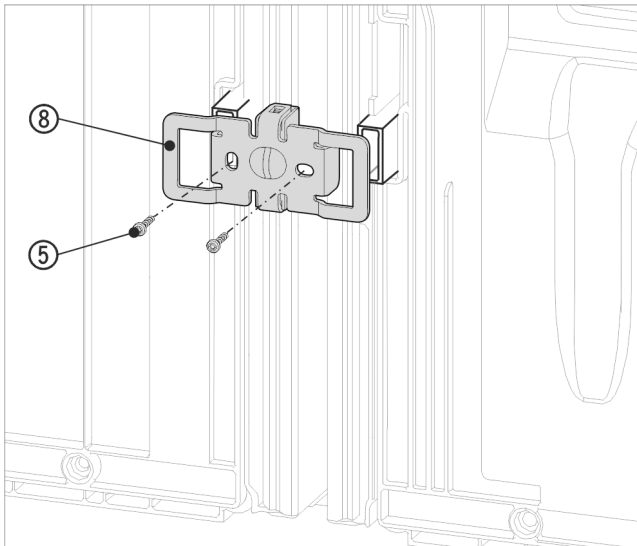


Fig. 18 Esimerkkikuva

- Työnnä kulma Fig. 18 (8) uudelleen aukkoineen seinäväliseen kiinnitykselle.
- Ruuvaa kiinni 2 ruuvilla Fig. 18 (5).

Paina ennen ylemmän ja etummaisen suojalistan paikoilleen asettamista listat koko pituudeltaan yhteen. Listat on helpompi työntää rakoon. Käytä listojen paikoilleen työntämiseen pehmeää liinaa, jottei suojalistojen pinnat kolhiinnu. Työnnä listat huolellisesti ja suoraan rakoon optimaalisen liitoksen saavuttamiseksi.

Vipukahvalla varustetuissa laitteissa

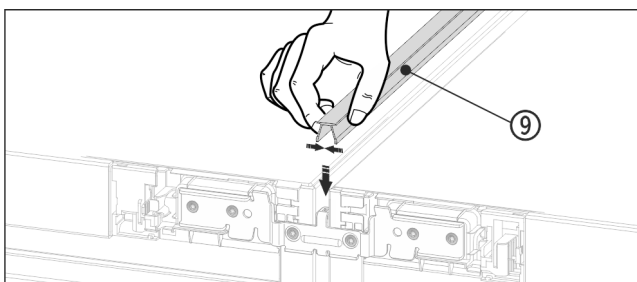


Fig. 19

- Paina yläpuolella lyhyt suojalista Fig. 19 (9) vaakasuoraan rakoon.

Kahvasyvennyksellä varustetuissa laitteissa

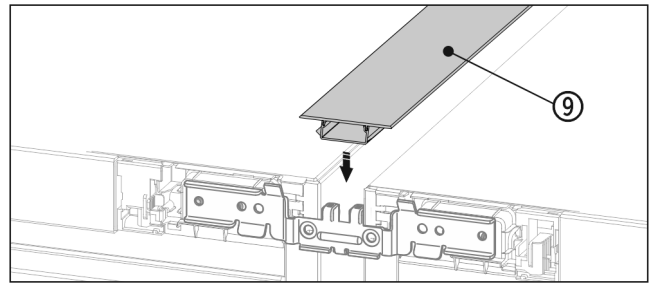


Fig. 20

- Paina yläpuolelta lyhyt suojalista Fig. 20 (9) vaakasuoraan rakoon.

Vipukahvalla varustetuissa laitteissa

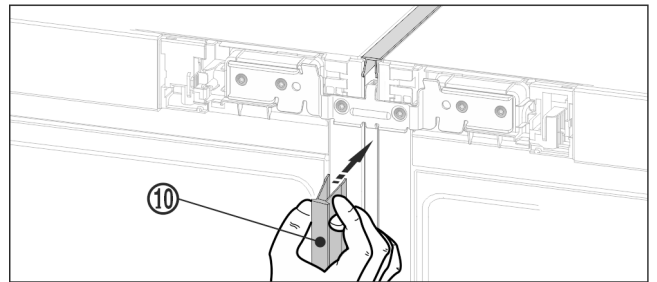


Fig. 21

- Paina etupuolella pitkä suojalista Fig. 21 (10) pystysuoraan rakoon. Varmista, että lista nousee liitoslevyä pitkin.

Kahvasyvennyksellä varustetuissa laitteissa

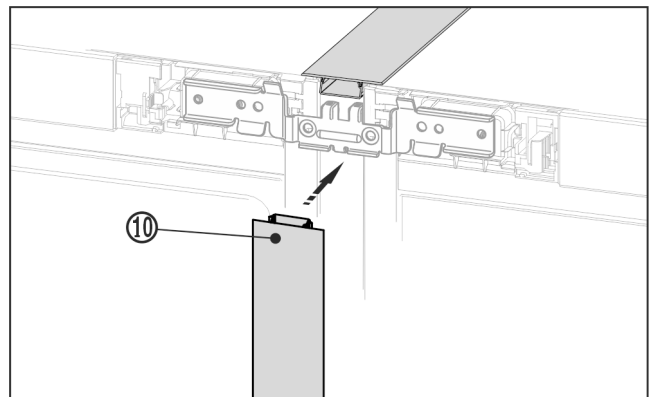


Fig. 22

- Paina etupuolella pitkä suojalista Fig. 22 (10) pystysuoraan rakoon. Varmista, että lista nousee liitoslevyä pitkin.
- Irrota suojakalvo suojalistasta.*

Laitteessa edessä ylhäällä:

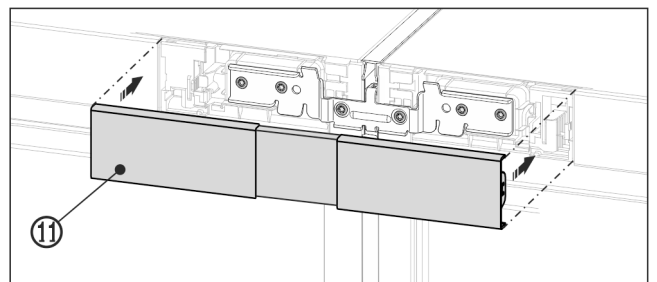


Fig. 23 Esimerkkikuva

- Lukitse ylempi suojus Fig. 23 (11) käyttöpaneelien väliseen avoimeen välitilaan. Varmista, että suojuksen ulkosivut ovat tasoissa käyttöpaneelien kanssa.

Laitteessa edessä alhaalla

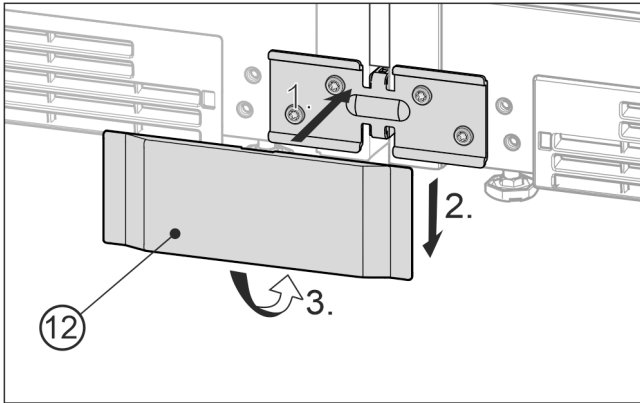


Fig. 24 Esimerkkikuva

- ▶ Aseta alempi suojus Fig. 24 (12) edestä kulmalle Fig. 24 (1) työnnä se alas Fig. 24 (2) ja lukitse se paikoilleen alas Fig. 24 (3).
- ▶ Irrota suojus työntämällä ruuvimeisseli sen alle sivusta ja irrota molemmat alakoukut. Käännä sitten suojus yläkautta pois päin.
- ▶ Liitä yhdistelmän sähköliitäntä. Ks. asennusopas. Laitteet, joissa on IceMaker:
- ▶ Liitä laite vesijohtoverkkoon. Ks. asennusopas.

HUOMIO

Vaurioiden vaara siirrettäessä SBS-yhdistelmää!

Koottu SBS-yhdistelmä on painava. Epäasianmukaisesti liikutteluna laite voi saada kolhiumia.

- ▶ Noudata siirtämisestä annettuja ohjeita (katso edellistä kuvausta).

- ▶ Työnnä SBS-yhdistelmä varovasti sille varattuun paikkaan.
- ▶ Kohdistaa SBS-yhdistelmä tarvittaessa säätöjalkojen avulla.
- ▶ Seuraava toimenpide on oven tukeminen: Laske ulompia säätöjalkoja laakeripukista, kunnes jalat ovat lattiaa vasten.

Ovien korkeus voidaan kohdistaa ulompien alalaakeripukkien avulla:

- ▶ Avaa ovea 90 °.

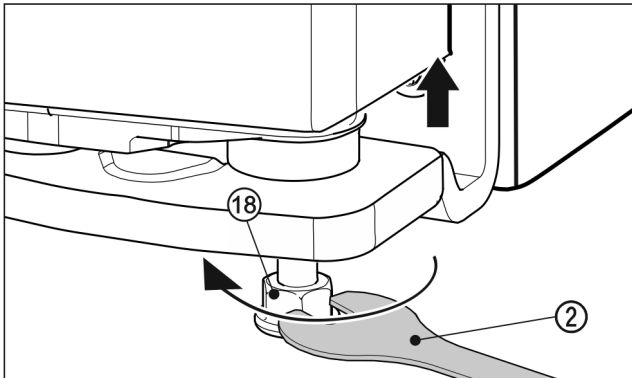


Fig. 25

- ▶ Nosta ovea kiertämällä säätöjalkaa Fig. 25 (18) toimitukseen sisältyvällä kiintoavaimella Fig. 25 (2) myötäpäivään, kunnes jalka koskettaa lattiaa. Jatka kiertämistä tämän jälkeen, kunnes oven korkeus on säädetty. Toimitustilassa laakeritappi on kierretty kokonaan sisään.

Asenna alustan koristepaneelit.

Kun laitteet on koottu ja kohdistettu, voit asentaa alustan suoja-paneelit laitteen alapuolelle. Suojapaneelit eivät vaikuta toimintaan, vaan ovat ainoastaan koristeena.

Sulkuvaimentimella varustetuissa laitteissa

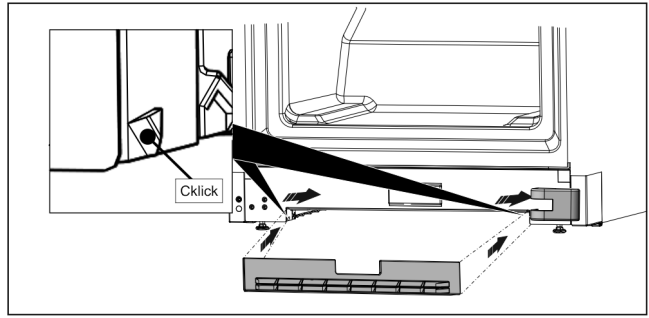


Fig. 26

- ▶ Kiinnitä suojapaneeli laitteen alaosan uraan kuvassa näytetyllä tavalla.

Vihje

Paneelia tulee työntää hieman laakeripukin katteen taakse.

Laitteissa ilman sulkuvaimenninta

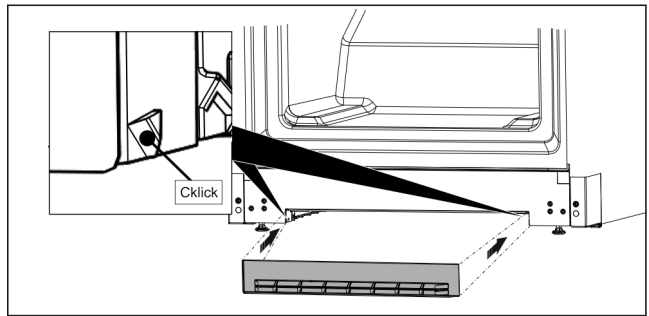
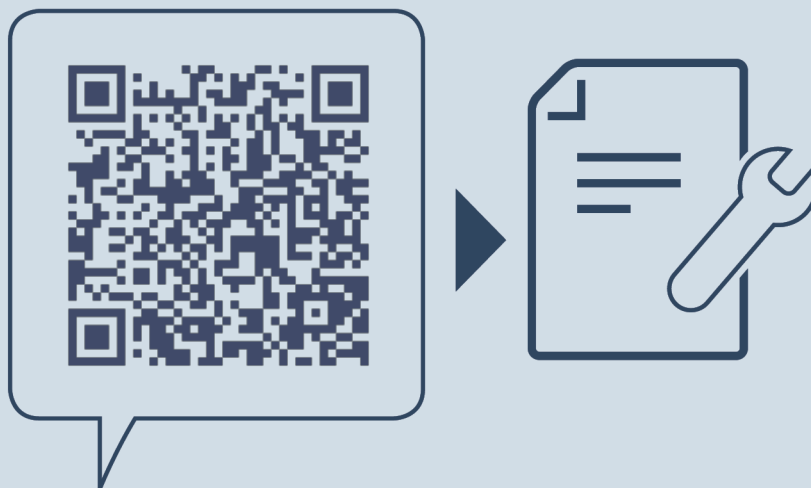


Fig. 27

- ▶ Kiinnitä suojapaneeli laitteen alaosan uraan kuvassa näytetyllä tavalla.



home.liebherr.com/fridge-manuals

FI Side-by-Side yhdistelmälle

Julkaisupäivä: 20220622

Tuoteno-indeksi: 7086149-00

Liebherr-Hausgeräte Marica EOOD
Bezirk Plovdiv
4202 Radinovo
Bulgarien