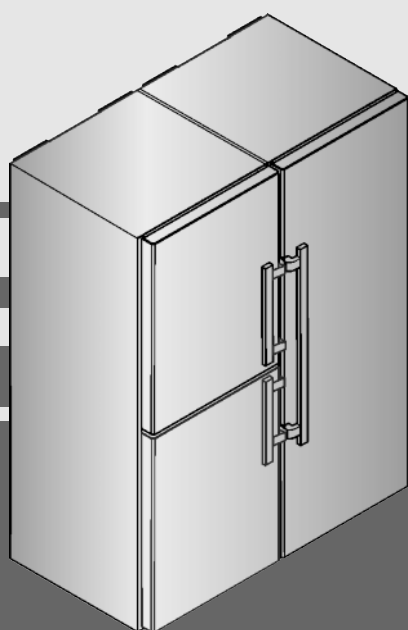


Szerelési útmutató

beépíthető egymás melletti kombináció

HU



20200129 **7086460 - 00**

SBS(es/bs)

LIEBHERR

Tartalomjegyzék

1	Általános biztonsági utasítások.....	2
2	Felállítási méretek.....	2
3	Készülékek felállítása egymás mellett.....	2

A gyártó folyamatosan dolgozik az egyes típusok és modellek továbbfejlesztésén. Ezért kérjük megértését azzal kapcsolatban, hogy a formai, műszaki és a felszerelést illető változtatás jogát fent kell tartanunk.




Olvassa át figyelmesen a használati utasításban foglalt tudnivalókat, hogy új berendezésének összes előnyét megismerhesse.

Ez a használati útmutató több típusra érvényes, ezért eltérések előfordulhatnak. Csillaggal (*) jelöltük meg azokat a bekezdéseket, amelyek csak bizonyos berendezésekre igazak.

A kezelési útmutatásokat ►, a kezelés eredményét pedig ▷ jelzi.

1 Általános biztonsági utasítások

- A konnektornak legyen könnyen elérhető, hogy vész helyzetben a készüléket gyorsan le tudja választani a hálózatról. Ezenkívül a készülék hátoldalának tartományán kívülre eszen.

	VESZÉLY	egy közvetlenül fenyegető veszélyes helyzetet jelez, ami halált vagy súlyos testi sérüléseket okoz, ha nem kerül el.
	FIGYELMEZTETÉS	egy veszélyes helyzetet jelez, ami halált vagy súlyos testi sérülést okozhat, ha nem kerül el.
	VIGYÁZAT	egy veszélyes helyzetet jelez, ami könnyű vagy közepesen súlyos testi sérülést okozhat, ha nem kerül el.
	FIGYELEM	egy veszélyes helyzetet jelez, ami anyagi károkat okozhat, ha nem kerül el.
	Megjegyzés	hasznos tanácsokat és tippet jelez.

2 Felállítási méretek

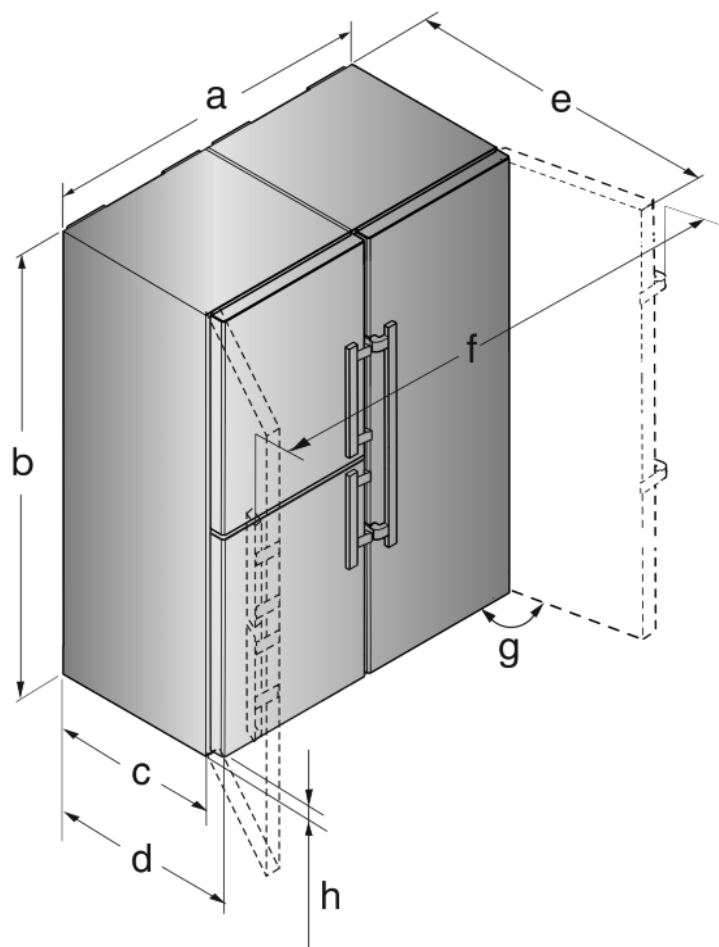


Fig. 1

Típus	a [mm]	b [mm]	c [mm]	d [mm]	e [mm]	f [mm]	g [°]	h [mm]
SBS(e s/bs) 86.. SBSes 84..	1210	1850	600 x	665 x	1185 x	1752	115	35

* Fali távolságtartók használata esetén ez a méret 15 mm-rel nő.

Nyitott ajtó esetén a méretek 115 °-os nyitási szögre érvényesek. A távolsági méretek a nyitási szögtől függően változnak.

3 Készülékek felállítása egymás mellett

A fagyasztókészüléket, ill. a fagyasztórészes készüléket előlről nézve a bal oldalra állítsa. Ezen készülékek jobb oldalán oldalfal-fűtés található, hogy a víz ne tudjon lecsapódni.

A rögzítéshez szükséges minden alkatrészt megkap a készülékkel.

Tartozékként biztosított szerelőkészlet.

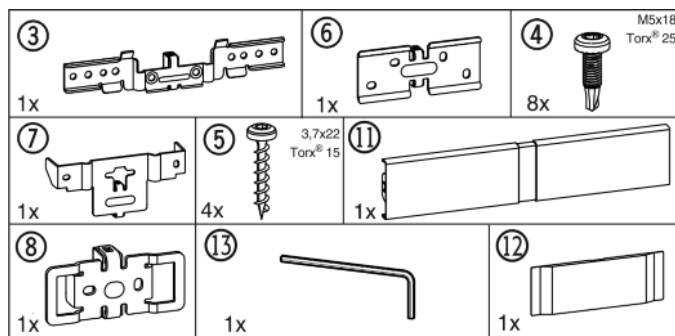


Fig. 2

A berendezéshez mellékelt szerelőkészlet.

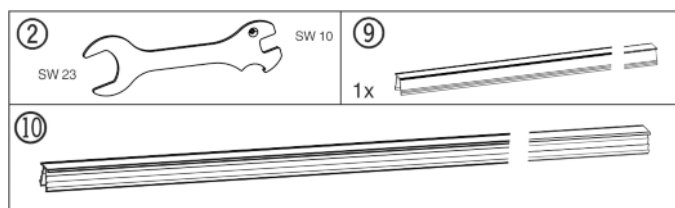


Fig. 3

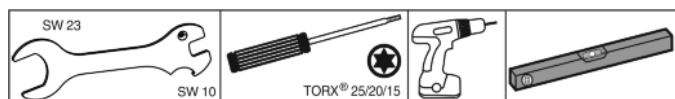


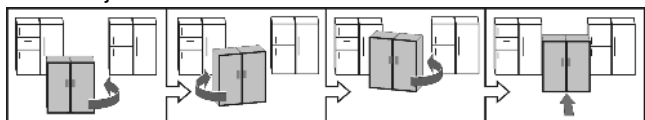
Fig. 4

Győződjön meg arról, hogy a következő szerszámokat előkészítette:

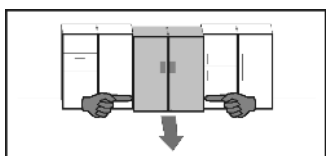
- SW 23/10 villáskulcs (tartozék)
- Torx® 25/20/15 csavarhúzó
- Akkus csavarhúzó
- Vízmérték

Tanácsok a kombináció eltolásához:

- A készüléket az összeszerelés előtt lehetőleg a végleges helyéhez közel állítsa fel. A kifogástalan összeszerelés érdekében azonban körben hozzá kell férni a készülékhez.
- Az összeszerelés után a készüléket mindig a külső első sarkánál fogva tolja el. Semmi esetre se nyomja a térdét az oldalfalnak vagy az ajtónak.
- A kombinációt átlós irányba a legkönnyebb mozgatni, ha a bal és a jobb sarkát felváltva tologatja. Ha a kombináció pontosan a falmélyedés előtt áll, egyenesen tolja be.



- Ha a kombinációt ki kell húzni a falmélyedésből, az alsó harmadánál fogja meg, és egyenesen előre húzza előre.



FIGYELEM

Az SBS kombináció eltolása sérülést okozhat! Az összeépített SBS kombináció nehéz. Szakszerűtlenül eltolva a készülék behorpadhat.

- ▶ Tartsa be az eltolásra vonatkozó utasításokat (lásd fent).

- ▶ Minden védőfóliát húzzon le a készülék külső oldaláról.

A készülék elején alul:

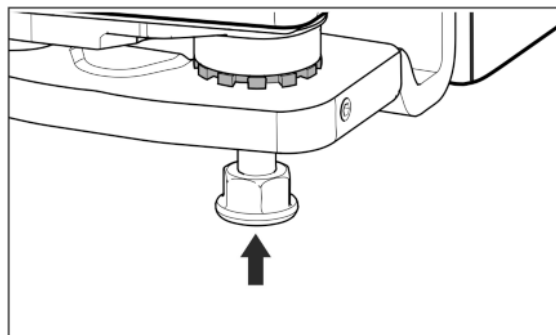


Fig. 5

- ▶ Csavarja be a külső lábakat. Így könnyebben tolható a készülék
- ▶ A két készüléket kb. 10 mm távolságra tolja el egymástól úgy, hogy elől egy vonalban legyenek.
- ▶ Állítsa be mindkét készüléket a tetejükre helyezett vízmértékkel.

A készülék elején fent:

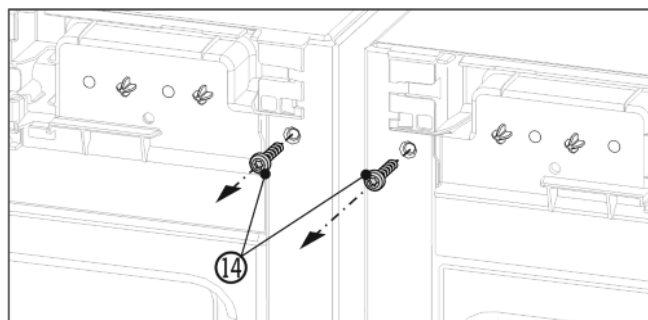


Fig. 6

- ▶ Vegye le a fedeleket.
- ▶ A felső rögzítővas felszerelése előtt tekerje ki mindkét földelőcsavart Fig. 6 (14).
- ▶ Őrizze meg a földelőcsavarokat. Szüksége lesz a csavarokra a rögzítővas alábbi felszerelése során.

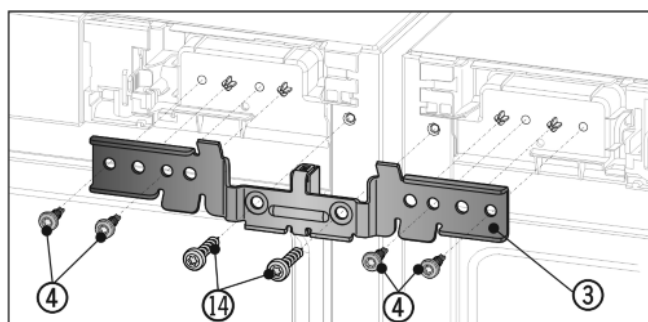


Fig. 7

- ▶ Tolja a rögzítővasat Fig. 7 (3) és a távtartót a készülékek közé és rá a csapra. Csavarozza fel lazán a rögzítővas jobb és bal oldalát a négy csavarral Fig. 7 (4) és a korábban kitért földelőcsavarokkal Fig. 7 (14) felváltva.
- ▶ Ellenőrizze ismét a készüléket a tetejére helyezett vízmértékkel.

A készülék elején alul:

Készülékek felállítása egymás mellett

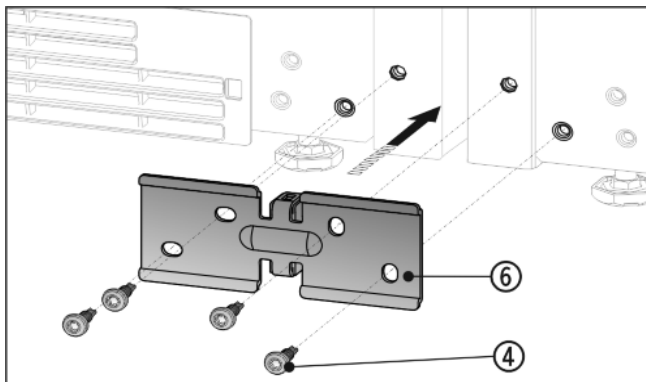


Fig. 8

- ▶ Vegye le a fedeleket.
- ▶ Tolja a rögzítővasat Fig. 8 (6) és a távtartót a készülékek közé, majd lazán húzza meg a 4 csavart Fig. 8 (4).
- ▶ Állítsa be szükség esetén újra a készüléket.
- ▶ Húzza meg a fenti és lenti csavarokat.

A készülék hátulján fent:

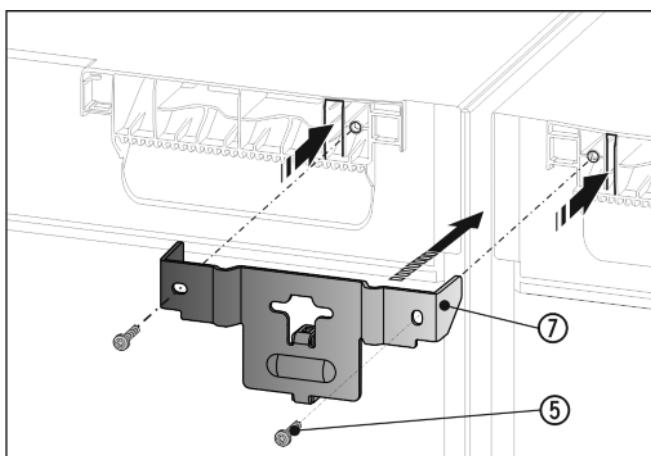


Fig. 9

- ▶ Tolja a rögzítővasat Fig. 9 (7) és a távtartót a készülékek közé, a nyelvet pedig a készülékfedélbe. Húzza meg a 2 csavart Fig. 9 (5).

A készülék hátulján lent:

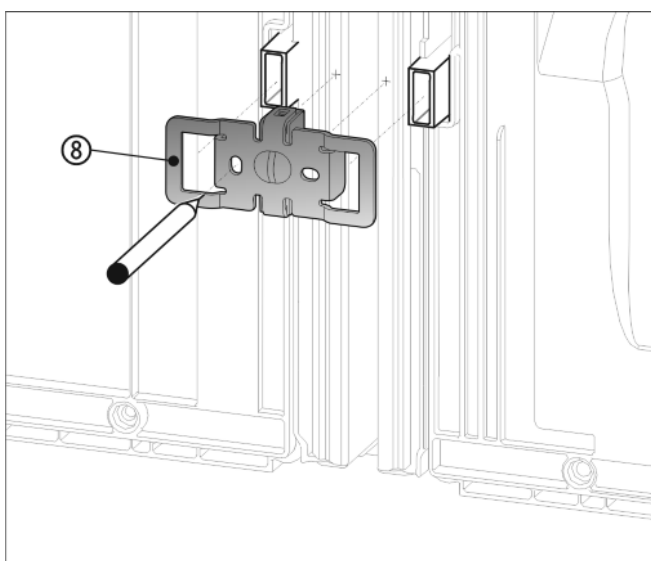


Fig. 10

FIGYELEM

A csavarfuratokat elő kell fúrni!

- ▶ Tolja a rögzítővasat Fig. 10 (8) és a hornyot a falı távtartó felvevő része fölé
- ▶ Jelölje meg egy ceruzával a furatok helyét
- ▶ Vegye le újból a rögzítővasat.

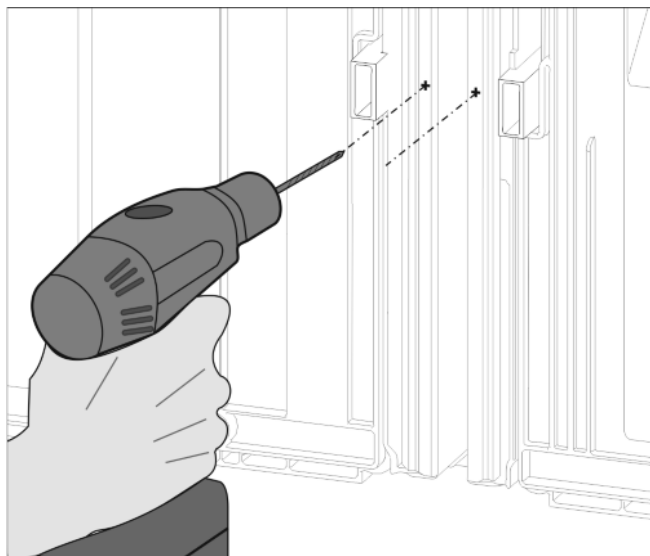


Fig. 11

FIGYELEM

Csak a lemezt fúrja át! A furat mélysége kb. 1 mm.

- ▶ Fúrja elő és tisztázza a csavarfuratokat egy 3 mm méretű fúrószárral.

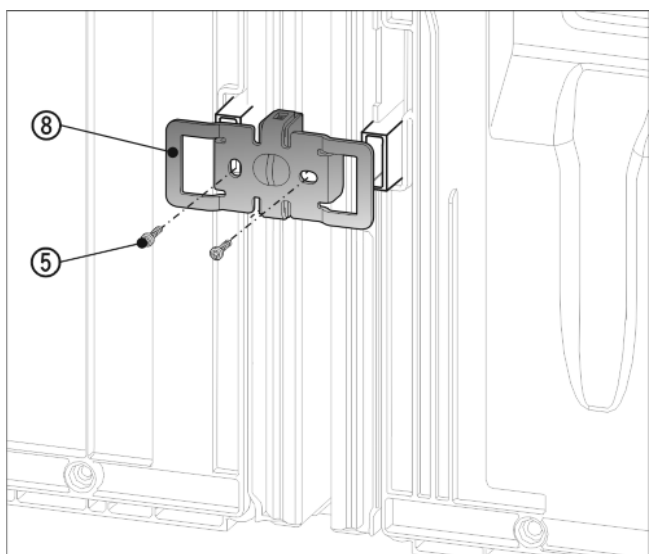


Fig. 12

- ▶ Tolja ismét a rögzítővasat Fig. 12 (8) a hornyokkal a falı távtartó felvevő része fölé.
- ▶ Rögzítse 2 csavarral Fig. 12 (5).

Mielőtt behelyezné a felső és alsó fedőlécet, a két bordát nyomja össze teljes hosszában. Ezzel a léceket könnyebben lehet illeszteni a nyílásba. A lécek benyomásához használjon puha törőkendőt, hogy a fedőléc felülete ne horpadjon be. A léceket egyenesen és gondosan nyomja be a nyílásba, hogy optimálisan rögzüljenek.

Készülékek felállítása egymás mellett

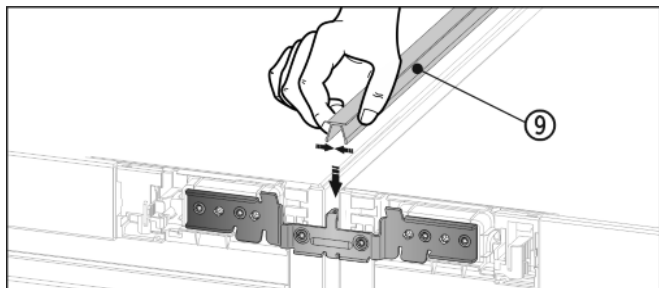


Fig. 13

- ▶ Nyomja a felső oldalon a rövid fedőlécet Fig. 13 (9) a nyílásba.

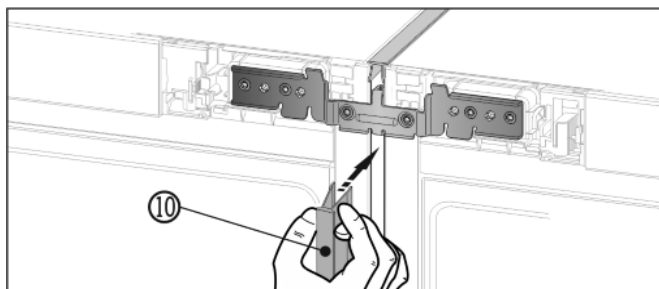


Fig. 14

- ▶ Nyomja az első oldalon a hosszú fedőlécet Fig. 14 (10) a függőleges nyílásba. Ügyeljen arra, hogy a lécs az összekötő lemezen álljon.
- ▶ Húzza le a fedőléc védőfóliáját.*

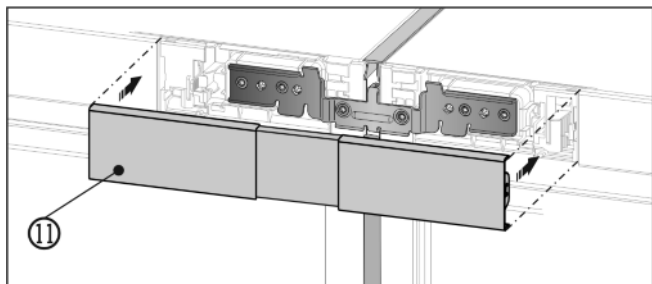


Fig. 15

- ▶ Pattintsa a felső fedelet Fig. 15 (11) a két kezelőrész-nyílás még nyitott hézagába. Ügyeljen arra, hogy a fedél külső oldalai pontosan lezárják a kezelőrész nyílását.

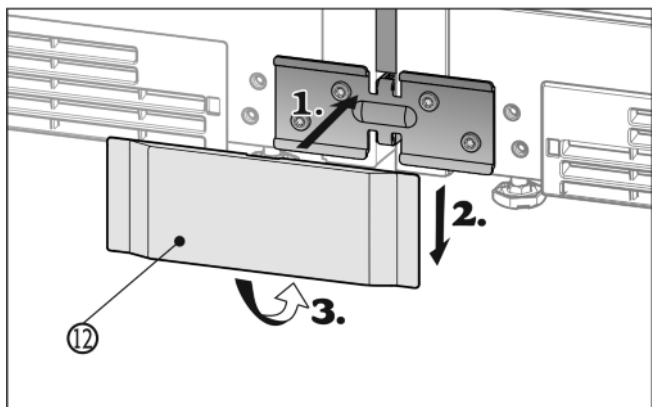


Fig. 16

- ▶ Helyezze az alsó fedelet Fig. 16 (12) előlről a rögzítővasra (1), tolja lefelé (2), majd alul pattintsa be (3).
- ▶ A fedél leszereléséhez oldalt, a lenti részen toljon egy csavarhúzó a fedél alá, és mindkét alsó kampót oldja ki. Ezután a fedél felfelé eltolható.
- ▶ Csatlakoztassa a kombinációt az elektromos hálózathoz a kezelési útmutatónak megfelelően.
IceMaker egységet tartalmazó készülékek:

- ▶ Csatlakoztassa a készüléket a vízvezeték-hálózathoz a kezelési útmutatóban megadott módon

FIGYELEM

Az SBS kombináció eltolása sérülést okozhat!
Az összeépített SBS kombináció nehéz. Szakszerűtlenül eltolva a készülék behorpadhat.

- ▶ Tartsa be az eltolásra vonatkozó utasításokat (lásd fent).
- ▶ A kombinációt óvatosan tolja a kijelölt helyére.
- ▶ A kombinációt szükség esetén az állítható lábakkal újból igazítsa be.
- ▶ Azután az ajtót támassza ki: Süllyessze le a csapágybakon lévő lábakat, amíg a talajra nem fekszenek, azután még 90°-kal forgassa tovább.

Az ajtók magasságát a külső alsó csapágybakokhoz lehet igazítani:

- ▶ A menetes csapot Fig. 17 (17) kissé tekerje kifelé (legfeljebb egy fordulatot!).

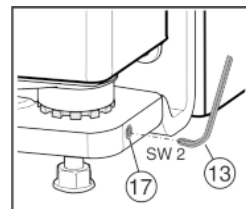


Fig. 17

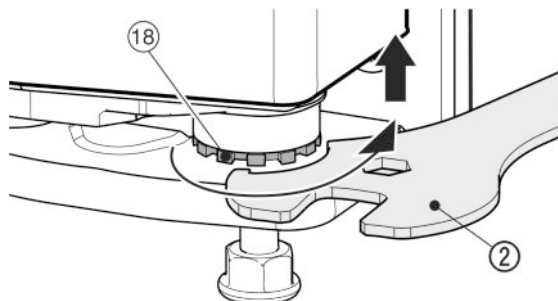


Fig. 18

- ▶ Az ajtó megemeléséhez a tartócsapot Fig. 18 (18) a mellékelt villáskulccsal Fig. 18 (2) jobbra tekerje ki. Kiszállítási állapotban a tartócsap teljesen be van tekerve.
- ▶ A tartócsap rögzítéséhez ismét húzza meg a menetes csapot Fig. 17 (17).



Liebherr-Hausgeräte Ochsenhausen GmbH

Memminger Straße 77-79

88416 Ochsenhausen

Deutschland

home.liebherr.com