

Fe 1003

Zamrażarka podblatowa SmartFrost

○ Pure



LIEBHERR

Fe 1003

Zamrażarka podblatowa SmartFrost

○ Pure



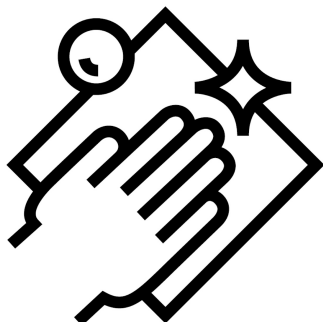
← 55 →



| | |
|--|--|
| Klasa efektywności energetycznej | |
| Zużycie energii w ciągu 365 dni | 163 / 0,446 kWh¹ |
| Pojemność całkowita | 75 l² |
| Poziom szumu / Klasa emisji hałasu | 37 dB(A) / C |
| Klasa klimatyczna | SN-T (+10 °C do +43 °C) |
| Częstotliwość / napięcie | 50 Hz / 220-240 V- |
| Prąd znamionowy | 1,3 A |
| Drzwi / ściany boczne | Biała / Biała |
| Wymiary zewnętrzne w cm (wys, / szer, / gł.) | 68 / 55 / 60,7³ |
| Sterowanie | |
| Sterowanie | TouchControl in der Arbeitsplatte, Touch-Elektronik Cyfrowy wyświetlacz temperatury |
| Alarm otwartych drzwi | optyczny i dźwiękowy |
| Sygnal ostrzegawczy w przypadku awarii | optyczny i dźwiękowy |
| Zamrażarka | |
| Oznaczenie gwiazdkowe | **** |
| Oświetlenie | Oświetlenie LED |
| Szufflady w zamrażarce | 3 szufflady, VarioSpace |
| Zdolność mrożenia w ciągu 24h | 4,5 kg |
| Czas przechowywania (awaria) | 13,5 h |
| VarioSpace | tak |
| Zalety wyposażenia | |
| Kierunek otwierania drzwi | pravo wymienne |
| Wymienne uszczelki drzwiowe | tak |
| Kod EAN | 4016803094494 |

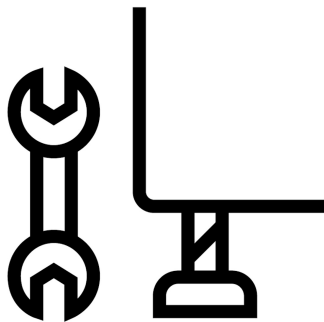
¹ Aby osiągnąć wskazany poziom zużycia energii, należy zastosować przekładki ściennie dołączone do urządzenia. To zwiększa głębokość urządzenia w przybliżeniu o około 3,5 cm. Jeśli przekładki ściennie nie będą zastosowane urządzenie pozostanie w pełni funkcjonalne, natomiast będzie miało nieznacznie wyższy poziom zużycia energii
² Zgodnie z rozporządzeniem UE 2019/2016 wskazujemy pojemność całkowitą jako liczbę całkowitą (zaokrągloną), a pojemność komory zamrażarki i komór na świeżą żywność z jednym miejscem po przecinku.

Cechy



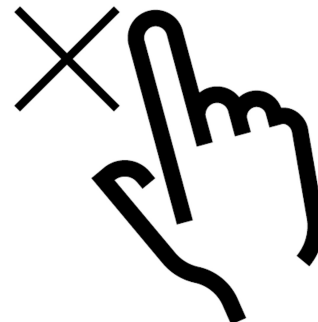
Wyposażenie przystosowane do mycia w zmywarce do naczyń

Wyposażenie urządzenia Liebherr jest podwójnie praktyczne: z jednej strony urządzenie ułatwia codzienne użytkowanie, z drugiej jest łatwe do czyszczenia. Chcesz wymyć pojemnik na masło, FlexSystem lub tackę na kostki lodu? Wstaw je po prostu do zmywarki do naczyń. Zyskaj czas na inne prace.



Regulowane nóżki

Dwie regulowane nóżki umożliwiają optymalne ustawienie urządzenia w różnym otoczeniu, na przykład na nierównym podłożu. Masz pewność, że drzwi lodówki będą zawsze szczelnie zamknięte, aby do urządzenia nie wnikało ciepło lub nie tworzył się kondensat. Oszczędzasz energię i pieniądze.



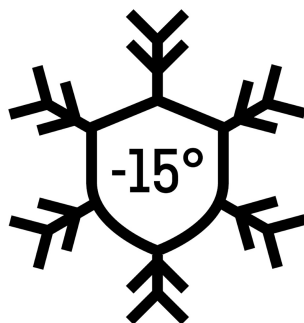
Blokada ekranu

Świecący wyświetlacz jest jak magnes dla dziecięcych dłoni – Liebherr również o tym wie. Dlatego też dostępna jest funkcja blokady wyświetlacza. Zapobiega ona niezawodnie niezamierzonej zmianie ustawień lodówki. Oczywiście blokadę wyświetlacza można również w prosty sposób wyłączyć.



Półka drzwiowa

Potrzebujesz bezpiecznego miejsca do przechowywania napojów lub żywności? Czy nadal chcesz łatwo do nich dotrzeć? Nasze półki na drzwi zapewniają jedno i drugie. Mają regulowaną wysokość, dzięki czemu spełniają wszystkie wymagania. Wygodny jest również wysuwany i zdejmowany uchwyt na butelkę. Zapewnia to bezpieczne przechowywanie butelek przez cały czas.



FrostProtect

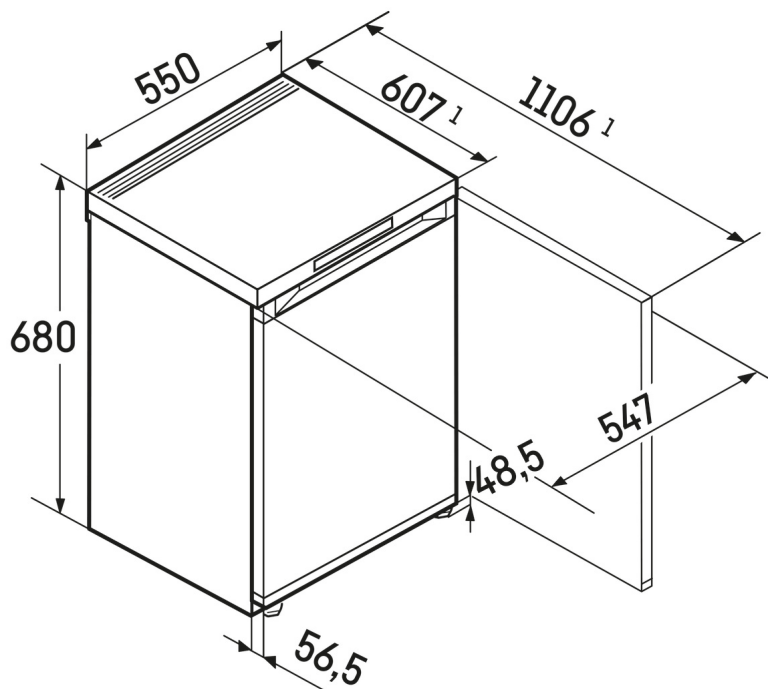
Nie wszystkie zamrażarki są ustawione w ogrzewanym pomieszczeniu. Niektóre stoją w zimnych garażach lub szopach. Dobrze, że Twoje urządzenie Liebherr jest optymalnie dostosowane do pracy w zimnym otoczeniu: wszystkie komponenty są zaprojektowane do sprawnego działania w temperaturach otoczenia do -15 °C.



Solidny blat

Podczas gotowania zawsze brakuje miejsca na blacie roboczym. Dlatego nasze urządzenia podblatowe mają solidną i trwałą powierzchnię, która jest odporna nawet na zarysowania, a tym samym służy jako przedłużenie blatu roboczego.

Rysunek techniczny



Produkty i ich szczegóły zostały przedstawione w celach reklamowych. Pomimo dotożenia wszelkich starań w celu zapewnienia dokładności wszystkich danych i informacji zawartych w niniejszej ulotce, firma Liebherr zastrzega sobie prawo do wprowadzania zmian bez uprzedzenia. Jeśli rzeczywiste wymiary, specyfikacje i wydajność urządzenia mają krytyczne znaczenie, zalecamy zapoznanie się z instrukcją montażu dołączoną do danego urządzenia. Firma Liebherr nie ponosi odpowiedzialności za jakiegokolwiek szkody. (22.12.2023)

