



Navodila za uporabo

Quality, Design and Innovation



home.liebherr.com/fridge-manuals

LIEBHERR

Vsebina

1	Kratek opis aparata.....	3
1.1	Obseg dobave.....	3
1.2	Pregled aparata in opreme.....	3
1.3	SmartDevice.....	3
1.4	Področja uporabe aparata.....	3
1.5	Skladnost.....	4
1.6	Snovi SVHC v skladu z Uredbo REACH.....	4
1.7	Zbirka podatkov EPREL.....	4
2	Splošni varnostni napotki.....	4
3	Način delovanja zaslona Touch.....	5
3.1	Krmarjenje in razlaga simbolov.....	5
3.2	Meniji.....	6
3.3	Način spanja.....	7
4	Zagon.....	7
4.1	Vklop naprave (prvi zagon).....	7
4.2	Zagon EasyTwist-Ice*.....	7
5	Skladiščenje.....	7
5.1	Nasveti za shranjevanje.....	7
5.2	Zamrzovalni prostor.....	7
5.3	Časi hranjenja živil.....	8
6	Varčevanje z energijo.....	8
7	Upravljanje.....	8
7.1	Elementi za upravljanje in prikaz.....	8
7.1.1	Prikazovalnik Status.....	8
7.1.2	Prikazni simboli.....	8
7.2	Funkcije naprave.....	9
7.2.1	Napotki za funkcije naprave.....	9
	Izklop in vklop naprave.....	9
	WLAN.....	9
	Temperatura.....	10
	Temperaturna enota.....	10
	SuperFrost.....	11
	Zagon cikla odtajanja.....	11
	PartyMode.....	12
	SabbathMode.....	12
	E-Saver.....	13
	Svetlost zaslona.....	13
	Alarm na vratih.....	13
	Blokada vnosa.....	14
	Podatki o napravi.....	14
	Programska oprema.....	14
	Opomnik.....	14
	Demonstracijski način.....	15



Ponastavitev na tovarniške nastavitve..... 15

7.3	Sporočila.....	16
7.3.1	Pregled opozoril.....	16
7.3.2	Zapiranje opozoril.....	16
7.3.3	Pregled opomnikov.....	17

8	Oprema.....	17
8.1	Predali.....	17
8.2	EasyTwist-Ice*.....	18
8.3	VarioSpace.....	19
8.4	Hladilni element*.....	19

9	Vzdrževanje.....	19
9.1	Demontaža/montaža izvlečnih sistemov.....	19
9.2	Odtajanje naprave.....	19
9.3	Čiščenje aparata.....	20

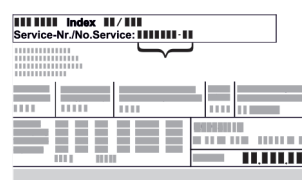
10	Pomoč strankam.....	22
10.1	Tehnični podatki.....	22
10.2	Zvoki delovanja.....	22
10.3	Tehnične napake.....	23
10.4	Servisna služba.....	24
10.5	Nazivna ploščica.....	24


11	Zaustavljanje delovanja.....	24
-----------	-------------------------------------	-----------

12	Odstranjevanje.....	24
12.1	Aparat pripravite za odstranitev.....	24
12.2	Okolju prijazno odstranjevanje aparata.....	24

Proizvajalec ves čas deluje v smeri nadaljnega razvoja vseh tipov in modelov. Prosimo za razumevanje, ker si pridružujemo pravico do sprememb oblike, opreme in tehnike.



Simbol	Obrazložitev
	<p>Preberite navodila</p> <p>Pozorno preberite navodila v tem navodilu, da boste spoznali vse prednosti vašega novega aparata.</p>
	<p>Dodatne informacije na voljo na spletu</p> <p>Digitalna navodila z dodatnimi informacijami in v drugih jezikih so na voljo na spletu prek kode QR na sprednji strani teh navodil ali z vnosom servisne številke na naslovu home.liebherr.com/fridge-manuals.</p> <p>Servisna številka je navedena na tipski ploščici:</p>  <p style="text-align: right;"><i>Fig. Simbolična slika</i></p>
	<p>Preverjanje naprave</p> <p>Vse dele preverite, ali so utrpeli poškodbe med transportom. V primeru reklamacij se obrnite na trgovca ali na službo za stranke.</p>
	<p>Odstopanja</p> <p>Navodila so veljavna za več modelov, odstopanja so mogoča. Poglavja, ki veljajo samo za določene modele, so označena z zvezdico (*).</p>
	<p>Navodila za ravnanje in rezultati ravnanja</p> <p>Navodila za ravnanje so označena z ▶.</p> <p>Rezultati ravnanja so označeni z ▷.</p>

Simbol	Obrazložitev
	Videoposnetki Videoposnetki o aparatih so na voljo na kanalu YouTube za gospodinske aparate Liebherr-Hausgeräte.

Ta navodila za uporabo veljajo za:

FN..	42.. / 46.. / 50.. / 52..(i) / 66.. / 70.. / 72..
SFN..	52..
GN	42Ve04 / 46Ve05 / 50Ve06 / 52Ve07 / 42Vd24 / 46Vd25 / 50Vd26 / 52Vd2i
SGN	52Vd27

Nasvet

Če ima vaš aparat v oznaki aparata črko N, gre za aparat s funkcijo NoFrost.

1 Kratek opis aparata

1.1 Obseg dobave

Vse dele preverite, ali so utrpeli poškodbe med transportom. V primeru reklamacij se obrnite na trgovca ali na servisno službo. (glejte 10.4 Servisna služba)

Pošiljka se sestavlja iz naslednjih delov:

- Samostoječi aparat
- Oprema (odvisno od modela)
- Montažni material (odvisno od modela)
- „Quick Start Guide“
- „Installation Guide“
- Servisna brošura

1.2 Pregled aparata in opreme

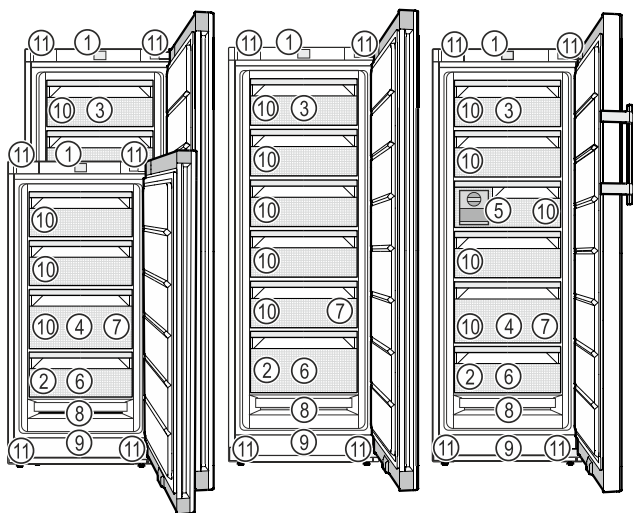


Fig. 1 Simbolična slika

- | | |
|-----------------------------------|---|
| (1) Elementi za upravljanje | (7) Posoda za ledene kocke* |
| (2) Tipska ploščica | (8) NoFrost |
| (3) Predal z nagibnim odpiranjem* | (9) Prezračevalna reža |
| (4) SpaceBox* | (10) VarioSpace |
| (5) EasyTwist-Ice* | (11) Nastavljive noge (spredaj), transportna kolesca (zadaj), transportni ročaji zgoraj |

(zadaj) in spodaj (spredaj)

- (6) Zamrzovalni pladenj*, hladilni vložki*

Nasvet

- ▶ Odlagalni prostori, predali ali košare so v dobavnem stanju razvrščeni za najbolj učinkovito porabo energije. Spremembe razporeditve znotraj razpoložljivih možnosti vstavitve, npr. odlagalnih prostorov v hladilnem delu, ne vplivajo na porabo energije.

1.3 SmartDevice

SmartDevice je rešitev za povezovanje vašega zamrzovalnika.

Če je vaš aparat združljiv s SmartDevice ali je nanj pripravljen, lahko svoj aparat hitro in enostavno povežete z svoje omrežje WLAN. Z aplikacijo SmartDevice lahko svoj aparat upravljate na mobilni končni napravi. V aplikaciji SmartDevice so vam na voljo dodatne funkcije in možnosti nastavitve.

Aparat, združljiv s SmartDevice:*

Vaš aparat lahko izvaja funkcijo SmartDevice. Če želite svoj aparat povezati v omrežje WLAN, morate prenesti aplikacijo SmartDevice.*

Aparat, pripravljen na SmartDevice:*

Vaš aparat je pripravljen na uporabo s SmartDeviceBox. Najprej morate kupiti in namestiti SmartDeviceBox. Če želite svoj aparat povezati v omrežje WLAN, morate prenesti aplikacijo SmartDevice.*



Več informacij o smartdevice.liebherr.com SmartDevice:

Kupite SmartDeviceBox v trgovini Liebherr-Hausgeräte:*

home.liebherr.com/shop/de/deu/smartdevicebox.html*

Prenesite aplikacijo SmartDevice:



Po namestitvi in nastavitvi aplikacije SmartDevice lahko svoj aparat z aplikacijo SmartDevice in funkcijo aparata WLAN (glejte WLAN) povežete v svoje omrežje WLAN.

Nasvet

Funkcija SmartDevice ni na voljo v naslednjih državah: Rusija, Belorusija, Kazahstan.

Možnosti SmartDeviceBox ne morete uporabljati.*

1.4 Področja uporabe aparata

Uporaba v skladu s pravili

Naprava je primerna le za hlajenje živil v gospodinskem okolju. Sem spada npr. uporaba

Splošni varnostni napotki

- v osebnih kuhinjah, penzionih z zajtrkom,
- s strani gostov v podeželskih hišicah, hotelih, motelih in drugih prenočitvenih objektih,
- pri cateringu in podobnih storitvah v veletrgovinah.

Aparata ni mogoče uporabljati kot vgradno napravo.

Katera koli druga uporaba ni dovoljena.

Predvidljiva napačna raba

Naslednji načini uporabe so izrecno prepovedani:

- Shranjevanje in hlajenje zdravil, krvne plazme, laboratorijskih preparatov in podobnih snovi in izdelkov v skladu z direktivo o medicinskih pripomočkih, 2007/47/ES
- Uporaba v eksplozijsko ogroženih območjih

Neprimerna uporaba aparata lahko povzroči poškodbe in kvarjenje shranjenih dobrin.

Klimatski razredi

Aparat je narejen v skladu s klimatskim razredom za delovanje pri omejenih temperaturah okolice. Klimatski razred, v katerega spada vaš aparat, je natisnjen na nazivni ploščici.

Nasvet

- Da zagotovite brezhibno delovanje, upoštevajte navedene temperature okolja.

Klimatski razred	za temperaturo okolice od
SN	10 °C do 32 °C
N	16 °C do 32 °C
ST	16 °C do 38 °C
T	16 °C do 43 °C
SN-ST	10 °C do 38 °C
SN-T	10 °C do 43 °C

Če vaš aparat ne vključuje fiksnega vodnega priključka, je brezhibno delovanje aparata zagotovljeno do spodnje meje okoljske temperature -15 °C.

1.5 Skladnost

Tesnost krogotoka hladilnega sredstva je preizkušena. Aparat ustreza zadevnim varnostnim predpisom in direktivam.

Za trg EU:* Aparat ustreza Direktivi 2014/53/EU.*

Za trg GB:* Aparat ustreza dokumentu Radio Equipment Regulations 2017 SI 2017 No. 1206.*

Celotno besedilo izjave EU o skladnosti je na voljo na spletnem mestu: www.Liebherr.com

1.6 Snovi SVHC v skladu z Uredbo REACH

Kliknite to povezavo, če želite preveriti, ali vaš aparat vključuje snovi SVHC v skladu z Uredbo REACH home.liebherr.com/de/deu/de/liebherr-erleben/nachhaltigkeit/umwelt/scip/scip.html

1.7 Zbirka podatkov EPREL

Od 1. marca 2021 bodo podatki o oznaki porabe energije in okoljevarstvenih zahtevah na voljo v evropski zbirki podatkov o izdelkih (EPREL). Zbirka podatkov o izdelkih je na voljo na naslovu <https://eprel.ec.europa.eu/>. Pozvani boste, da vnesete oznako modela. Oznaka modela je navedena na tipski ploščici.

2 Splošni varnostni napotki

Ta navodila za uporabo skrbno hranite, tako da jih lahko kadar koli znova preberete.

Če aparat izročite naslednjemu imetniku, mu izročite tudi navodila za uporabo.

Za pravilno in varno uporabo aparata pred uporabo skrbno preberite ta navodila za uporabo. Vedno upoštevajte navodila, varnostne napotke in opozorila, navedena v njih. Ti razdelki so pomembni za varno in brezhibno inštalacijo in uporabo aparata.

Nevarnosti za uporabnika:

- Ta aparat lahko uporabljajo otroci in osebe z zmanjšanimi telesnimi, zaznavnimi ali duševnimi sposobnostmi ali pomanjkanjem izkušenj in znanja, če so pri tem pod nadzorom ali pa so bili seznanjeni z varno uporabo polnilnika in se zavedajo morebitnih nevarnosti. Otroci se z napravo ne smejo igrati. Čiščenja in vzdrževanja s strani uporabnika otroci ne smejo izvajati brez nadzorstva. Otroci, stari 3-8 let, lahko polnijo in praznijo napravo. Otroci, mlajši od 3 let, se ne smejo približevati napravi, če niso pod neprestanim nadzorom.
- Vtičnica mora biti lahko dostopna, da lahko aparat v skrajnem primeru hitro odklopite z električnega omrežja. Biti mora izven območja zadnjega dela naprave.
- Ko želite aparat izklopiti iz električnega omrežja, vedno primite za vtič. Ne vlecite za kabel.
- V primeru napake izvlecite vtič ali izključite varovalko.
- Ne poškodujte napeljave priključka na omrežje. Aparata ne uporabljajte s poškodovano napeljavo.

- Popravila in posege na aparatu lahko opravlja samo servisna služba ali drugi za to izšolani strokovnjaki.
- Aparat montirajte, priključite in odvrzite le v skladu z navodili.

Nevarnost požara:

- Vsebovano hladilno sredstvo (podatki na nazivni ploščici) je okolju prijazno, a vnetljivo. Izhajajoče hladilno sredstvo se lahko vname.
 - Ne poškodujte cevi obtoka hlajenja.
 - V notranjosti aparata ne uporabljajte virov vžiga.
 - V notranjosti aparata ne uporabljajte električnih naprav (npr. parnih čistilcev, grelnih teles, aparatov za pripravo sladoleda itd.).
 - Če uhaja hladilno sredstvo: Odstranite odprt ogenj ali druge vire vžiga v bližini postavitve aparata. Prostor dobro prezračite. Obvestite servisno službo.
- V aparatu ne hranite eksplozivnih snovi ali razpršil z vnetljivimi potisnimi plini, kot so npr. butan, propan, pentan itd. Takšna razpršila boste razpoznali po natisnjeni navedbi vsebine ali po simbolu za vnetljive snovi. Morebitno uhajajoči plini se lahko zaradi električnih podsklopov vnamejo.
- Prižgane sveče, svetilke in druge predmete z odprtim ognjem držite proč od aparata, da ne pride do vžiga.
- Alkoholne pijače in druge posode, ki vsebujejo alkohol, hranite le trdno zaprte. Morebitno uhajajoč alkohol se lahko zaradi električnih podsklopov vname.

Nevarnost padca ali prevrnitve:

- Podstavkov, predalov, vrat itn. ne uporabljajte kot stopnico in se nanje ne naslanjajte. To velja posebno za otroke.

Nevarnost zaradi zastrupitve z živili:

- Ne uživajte živil, ki ste jih predolgo hranili v aparatu.

Nevarnost omrzlin, občutka odrevenelosti in bolečin:

- Preprečujte daljši stik kože z mrzlimi površinami ali ohlajeno/zamrznjeno hrano ali poskrbite za ustrezne zaščitne ukrepe, npr. nosite rokavice.

Nevarnost osebnih in materialnih poškodb:

- Vroča para lahko povzroči telesne poškodbe. Za odtajevanje ne uporabljajte električnih grelnih ali parnih čistilnih

aparator, odprtega ognja ali razpršil za odtajevanje.

- Ledu ne odstranjujte z ostrimi predmeti.

Nevarnost stiska:

- Pri odpiranju in zapiranju vrat se ne dotikajte tečajev. Lahko ukleščite prste.

Simboli na napravi:



Simbol se lahko nahaja na kompresorju. Nanaša se na olje v kompresorju in opozarja na naslednjo nevarnost: Lahko je smrtno, če ga pogoltnete ali če vdre v dihalne poti. Ta napotek je pomemben samo za recikliranje. V normalnem načinu ne obstaja nobena nevarnost.



Simbol se nahaja na kompresorju in označuje nevarnost vnetljivih snovi. Nalepke ne odstranite.



Takšno ali podobno nalepko boste lahko našli na zadnji strani naprave. Opozarja na to, da so v vratih in/ali v ohišju vakuumske izolacijske paneli (VIP) ali perlitovi paneli. Ta napotek je pomemben samo za recikliranje. Nalepke ne odstranite.

Upoštevajte opozorila in nadaljnje specifične napotke v drugih poglavjih:

	NEVARNOST	označuje neposredno nevarno situacijo, katere posledica je lahko smrt ali težke telesne poškodbe, če je ne preprečite.
	OPOZORILO	označuje nevarno situacijo, katere posledica je lahko smrt ali težke telesne poškodbe, če je ne preprečite.
	POZOR	označuje nevarno situacijo, katere posledica so lahko lažje ali srednje telesne poškodbe, če je ne preprečite.
	OBVESTILO	označuje nevarno situacijo, katere posledica je lahko materialna škoda, če je ne preprečite.
	Nasvet	označuje uporabne napotke in namige.



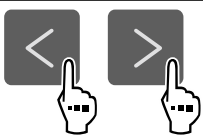

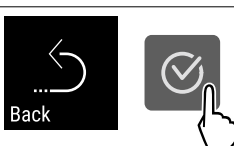
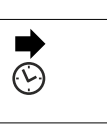
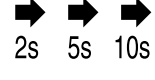
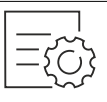

3 Način delovanja zaslona Touch

Napravo upravljate z zaslonom Touch. Z zaslonom Touch (v nadaljevanju imenovan »zaslon«) izbirate funkcije naprave, tako da se jih dotaknete. Če 10 sekund na zaslonu ne izvedete nobenega ukrepa, se ta preklopi nazaj v nadrejeni meni ali neposredno na prikaz stanja.

3.1 Krmarjenje in razlaga simbolov

Na slikah se uporablja različne simbole za krmarjenje z zaslonom. Ti simboli so opisani v preglednici v nadaljevanju.

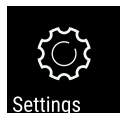
Način delovanja zaslona Touch

Simbol	Opis
	Pritisnite navigacijsko puščico naprej: V meniju se pomaknete za en korak naprej.
	Pritisnite navigacijsko puščico nazaj: V meniju se pomaknete za en korak nazaj.
	Navigacijsko puščico pritisnite večkrat zapored: V meniju se pomaknite do zelene funkcije.
	Pritisnite simbol za potrditev: Aktiviranje/deaktiviranje funkcije. Odprite podmeni.
	Pritisnite simbol za potrditev v povezavi s simbolom za premik nazaj: Pomaknite se za eno raven menija nazaj.
	Puščica z uro: Do naslednjega prikaza na zaslonu traja več kot 10 sekund.
	Puščica z navedbo ure: Do naslednjega prikaza na zaslonu traja navedeni čas.
	Odprite simbol »nastavitveni meni«: Premaknete se do nastavitvenega menija in odprite nastavitveni meni. Če je potrebno: V nastavitvenem meniju se pomaknite do zelene funkcije. (glejte 3.2.1 Odprite nastavitveni meni)
	Odprite simbol »napredni meni«: Premaknete se do naprednega menija in odprite napredni meni. Če je potrebno: V naprednem meniju se pomaknite do zelene funkcije. (glejte 3.2.2 Odprite napredni meni)
V 10 sekundah ni nobenega dejanja	Če 10 sekund na zaslonu ne izvedete nobenega ukrepa, se ta preklopi nazaj v nadrejeni meni ali neposredno na prikaz stanja.
Odprite vrata in jih znova zaprite	Če odprete vrata in jih takoj zopet zaprete, se prikaz preklopi naravnost nazaj na prikaz stanja.

Opomba: Slike zaslona so prikazane z angleškimi izrazi.

3.2 Meniji

Funkcije naprave so razporejene v različne menije.

Meni	Opis
Glavni meni	Ko napravo vklopite, se samodejno znajdete v glavnem meniju. Od tukaj se pomikate do najpomembnejših funkcij naprave, nastavitvenega menija in naprednega menija.
 Nastavitveni meni	Nastavitveni meni vsebuje nadaljnje funkcije naprave za nastavljanje vaše naprave. (glejte 3.2.1 Odprite nastavitveni meni)
Napredni meni	Napredni meni vsebuje posebne funkcije naprave za nastavljanje vaše naprave. Dostop do razširjenega menija je zaščiten s številčno kodo 151 . (glejte 3.2.2 Odprite napredni meni)

3.2.1 Odprite nastavitveni meni

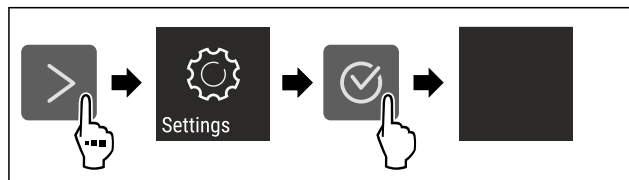


Fig. 2 Simbolična slika

- ▶ Izvedite korake, ki so prikazani na sliki.
- ▷ Nastavitveni meni je odprt.
- ▶ Če je potrebno: Pomaknite se do želene funkcije.

3.2.2 Odprite napredni meni

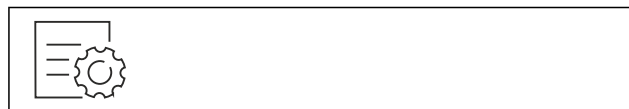


Fig. 3

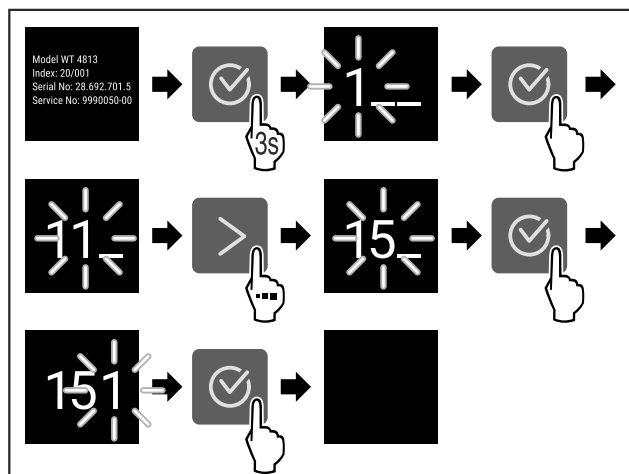


Fig. 4 Simbolična slika, dostop s številčno kodo **151**

- ▶ Izvedite korake, ki so prikazani na sliki.
- ▷ Napredni meni je odprt.
- ▶ Če je potrebno: Pomaknite se do želene funkcije.

3.3 Način spanja

Če se zaslona ne dotaknete 1 minuto, se preklopi način spanja. V načinu spanja je svetlost prikazovanja zatemnjena.

3.3.1 Izhod iz načina spanja

- ▶ Pritisnite katero koli tipko za krmarjenje.
- ▷ Način spanja se konča.

4 Zagon

4.1 Vklon naprave (prvi zagon)

Zagotovite, da so izpolnjeni naslednji predpogoji:

- Naprava je postavljena in priključena v skladu z navodili za montažo.
- Vsi lepilni trakovi, samolepilne in zaščitne folije ter transportna varovala v napravi in na njej so odstranjeni.
- Vsi reklamni elementi so odstranjeni iz predalov.
- Način delovanja zaslona Touch poznate. (glejte 3 Način delovanja zaslona Touch)

Napravo vklopite na zaslonu Touch:

- ▶ Če je zaslon v načinu spanja: Na kratko se dotaknite zaslona.
- ▶ Izvedite korake, ki so prikazani na sliki.

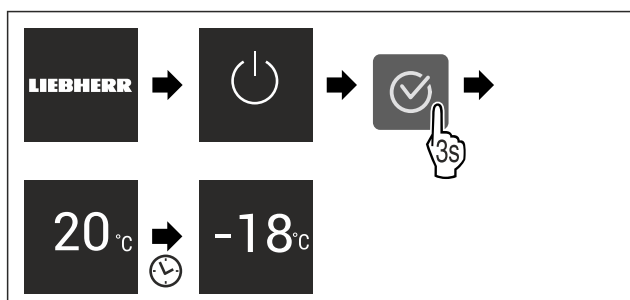


Fig. 5 Simbolična slika

- ▷ Prikaže se prikaz stanja.
- ▷ Naprava hladi na tovarniško nastavljeni temperaturi.
- ▷ Naprava se zažene v demonstracijskem načinu (prikaže se prikaz stanja z napisom DEMO): Če je naprava v demonstracijskem načinu, ga lahko deaktivirate v naslednjih 5 minutah. (glejte Demonstracijski način)

Nadaljnje informacije:

- Zaženite EasyTwist-Ice. (glejte 4.2 Zagon EasyTwist-Ice*)
- Zaženite SmartDevice. (glejte 1.3 SmartDevice) in (glejte WLAN)

Nasvet

Proizvajalec priporoča:

- ▶ **Zamrznjena živila** vložite pri -18 °C ali nižji temperaturi.
- ▶ Upoštevajte nasvete za shranjevanje. (glejte 5.1 Nasveti za shranjevanje)

Nasvet

Pribor lahko kupite v trgovini Liebherr-Hausgeräte na home.liebherr.com/shop/de/deu/zubehor.html.

4.2 Zagon EasyTwist-Ice*

Če je vaš aparat opremljen z napravo EasyTwist-Ice, morate **pred prvo uporabo** očistiti EasyTwist-Ice.

Zagotovite, da so izpolnjeni naslednji predpogoji:

- Aparat je v celoti priključen.

- ▶ Očistite EasyTwist-Ice. (glejte 9.3.5 Čiščenje modula EasyTwist-Ice*)
- ▶ Napolnite rezervoar za vodo. (glejte Polnjenje rezervoarja za vodo)

5 Skladiščenje

5.1 Nasveti za shranjevanje



OPOZORILO

Nevarnost požara

- ▶ V prostoru za živila v aparatu ne uporabljajte električnih naprav, razen če tega ne dovoli proizvajalec.

Nasvet

Poraba energije narašča in moč hlajenja se niža, če ni dovolj prezračevanja.

- ▶ Zračne reže morajo biti vedno proste.

Upoštevajte naslednje smernice za shranjevanje:

- Živila dobro zapakirajte.
- Surovo meso ali surove ribe zapakirajte v čiste, zaprte posode. S tem preprečite, da bo meso ali ribe v stiku z drugimi živili ali kapalo po teh.
- Živila hranite na razdalji, da lahko zrak dobro kroži.
- Živila shranjujte skladno s podatki na embalaži.
- Vedno upoštevajte minimalni rok trajanja, ki je naveden na embalaži.

Nasvet

Zaradi neupoštevanja teh pogojev se lahko živila pokvarijo.

5.2 Zamrzovalni prostor

Tukaj se pri -18 °C vzpostavijo suhi, ledeno hladni klimatski pogoji shranjevanja. Ledeno hladni pogoji za shranjevanje so primerni za shranjevanje globoko zamrznjenih in zamrznjenih živil za več mesecev, za pripravo ledenih kock ali za zamrzovanje svežih živil.

5.2.1 Zamrzovanje živil

Količina, ki jo zamrzujete

V 24 urah lahko naenkrat zamrznete največ toliko svežih živil, kot je navedeno na napisni ploščici (glejte 10.5 Nazivna ploščica) pod »Kapaciteta zamrzovanja ... kg/24h«.

Da lahko živila hitro zamrznejo do jedra, upoštevajte naslednje količine na pakiranje:

- Sadje, zelenjava do 1 kg
- Meso do 2,5 kg

Zamrzovanje živil s SuperFrost

Glede na količino, ki jo boste zamrznili, lahko pred zamrzovanjem aktivirate SuperFrost da dosežete nižje temperature zamrzovanja. (glejte SuperFrost)

- ▶ Funkcijo SuperFrost aktivirajte, ko je količina zamrznjenih živil večja od pribl. 2 kg.

Čas, ob katerem aktivirate funkcijo SuperFrost, je odvisen od količine, ki jo zamrzujete:

Varčevanje z energijo

Količina, ki jo zamrzujete	Čas aktiviranja funkcije SuperFrost
majhne količine, ki jih zamrzujete	Funkcijo SuperFrost aktivirajte približno 6 ur pred zamrzovanjem. Takoj, ko naprava samodejno deaktivira funkcijo SuperFrost, razporedite živila.
največja količina za zamrzovanje	Funkcijo SuperFrost aktivirajte približno 24 ur pred zamrzovanjem. Takoj, ko naprava samodejno deaktivira funkcijo SuperFrost, razporedite živila.

Razporeditev živil



POZOR

Nevarnost poškodb zaradi črepinj! Steklenice in pločevinke lahko pri zamrzovanju počijo. To velja predvsem za napitke z ogljikovo kislino.

► Steklenice in pločevinke s pijačami lahko zamrzujete le, če ste v aplikaciji SmartDevice aktivirali funkcijo Bottle-Timer.

Količina, ki jo zamrzujete	Razporeditev živil
majhne količine, ki jih zamrzujete	Zapakirana živila razporedite po najvišjem predalu. Če je mogoče, razporedite živila zadaj v predalu, blizu zadnje stene.
največja količina za zamrzovanje	Zapakirana živila razporedite po vseh predalih, vendar v spodnji predal razporedite le že zamrznjena živila. Če je mogoče, razporedite živila zadaj v predalu, blizu zadnje stene.

5.2.2 Odtajanje živil



OPOZORILO

Nevarnost zaradi zastrupitve z živili!

- Odtajanih živil ne zamrzujte ponovno.
- Odtajana živila pripravite čim prej.

Živila lahko odtajate na različne načine:

- v hladilnem aparatu
 - v mikrovalovni pečici
 - v pečici/ventilatorski pečici
 - na sobni temperaturi
- Ven vzemite samo toliko živil, kot jih potrebujete.

5.2.3 Zamrzovalni pladenj*

S pladnjem za zamrzovanje lahko zamrznete jagodičevje, zelišča, zelenjavo in druga drobna zamrznjena živila, ne da bi ta zmrznila skupaj. Zamrznjena živila ohranijo svojo obliko in kasnejše razdeljevanje na porcije je lažje.

Poleg tega lahko na pladnju za zamrzovanje prostorsko varčno hranite hladilne vložke.*

► Nepakirana živila porazdelite na pladnju za zamrzovanje medsebojno ločena.

5.3 Časi hranjenja živil

Navedeni časi hranjenja so orientacijske vrednosti.

Pri živilih s podatkom o minimalnem roku trajanja velja vedno datum, natisnjen na embalaži.

Orientacijske vrednosti za trajanje hranjenja različnih živil		
Sladoled	pri -18 °C	2 do 6 mesecev
Klobase, šunka	pri -18 °C	2 do 3 mesecev
Kruh, pecivo	pri -18 °C	2 do 6 mesecev
Divjačina, svinjina	pri -18 °C	6 do 9 mesecev
Ribe, mastne	pri -18 °C	2 do 6 mesecev
Ribe, puste	pri -18 °C	6 do 8 mesecev
Sir	pri -18 °C	2 do 6 mesecev
Perutnina, govedina	pri -18 °C	6 do 12 mesecev
Sadje, zelenjava	pri -18 °C	6 do 12 mesecev

6 Varčevanje z energijo

- Vedno pazite na dobro prezračevanje in odzračevanje. Zračnih odprtin oz. mrež ne pokrivajte.
- Zračne reže ventilatorja morajo biti vedno proste.
- Naprave ne postavljajte na mesta, ki so neposredno izpostavljena sončnim žarkom, poleg ogrevalnih in podobnih naprav.
- Če napravo postavite neposredno ob pečico, se poraba energije lahko malo poveša. To je odvisno od trajanja uporabe in intenzivnosti uporabe pečice.
- Poraba energije je odvisna od pogojev namestitve npr. od temperature okolice (glejte 1.4 Področja uporabe aparata). Če je temperatura okolice višja, se lahko poraba energije poveča.
- Aparat čim prej spet zaprite.
- Kolikor nižjo temperaturo nastavite, toliko večja bo poraba energije.
- Vsa živila hranite dobro zapakirana in pokrita. Tvorjenje sreža se prepreči.
- Vstavljanje toplih jedi: počakajte, da se najprej ohladijo na sobno temperaturo.

7 Upravljanje

7.1 Elementi za upravljanje in prikaz

7.1.1 Prikazovalnik Status







Fig. 6

(1) Prikazovalnik temperature

Prikazovalnik Status kaže nastavljeno temperaturo in predstavlja izhodni prikazovalnik. Od tam dalje se lahko premaknete do funkcij in nastavitev.

7.1.2 Prikazni simboli

Prikazni simboli informirajo o trenutnem stanju aparata.

Simbol	Stanje aparata
	Standby Aparat ali temperaturno območje je izklopljeno.
	Utripajoča številka Aparat deluje. Temperatura utripa, dokler ni dosežena nastavljena vrednost.
	Utripajoč simbol Aparat deluje. Nastavitev se izvaja.
	Oblaček se obnovi Funkcija se aktivira.

7.2 Funkcije naprave

7.2.1 Napotki za funkcije naprave

Funkcije naprave so tovarniško nastavljene tako, da je vaša naprava popolnoma funkcionalna.

Pred spreminjanjem, aktiviranjem ali deaktiviranjem funkcij naprave se prepričajte, da so izpolnjeni naslednji pogoji:

- Prebrali in razumeli ste opise za delo s funkcijami na zaslonu. (glejte 3 Način delovanja zaslona Touch)
- Spoznali ste se z upravljanjem in prikazovalnimi elementi svoje naprave.

Izklop in vklop naprave

S to funkcijo izklopite in vklopite celotno napravo.

Izklop naprave

Ko napravo izklopite, ostanejo pred tem opravljene nastavitve shranjene.

Zagotovite, da so izpolnjeni naslednji predpogoji:

- Navodila za ravnanje (glejte 11 Zaustavljanje delovanja) so izvedena.

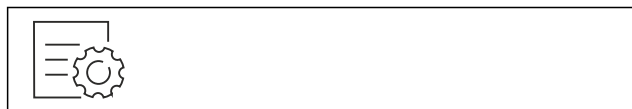


Fig. 7

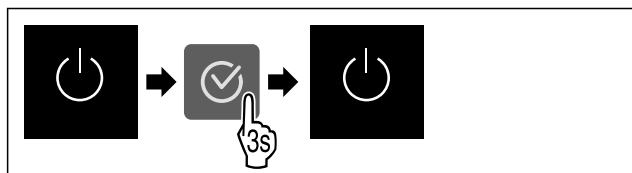


Fig. 8

- ▶ Izvedite korake, ki so prikazani na sliki.
- ▷ Naprava je izklopljena.
- ▷ Na zaslonu se prikaže simbol pripravljenosti.
- ▷ Zaslون postane črn.

Vklop naprave

Če je zaslon v načinu spanja:

- ▶ Pritisnite katero koli tipko za krmarjenje.

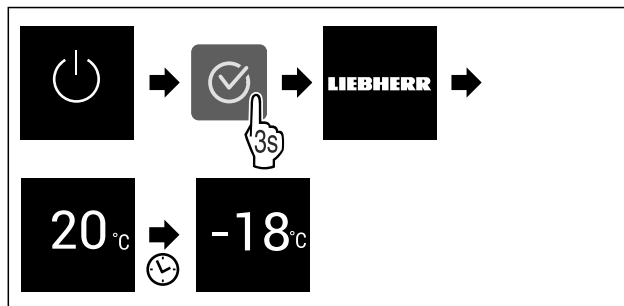


Fig. 9 Simbolična slika

- ▶ Izvedite korake, ki so prikazani na sliki.
- ▶ Če se naprava zažene v demonstracijskem načinu:
 - ▶ Deaktivirajte demonstracijski način. (glejte Deaktivirajte demonstracijski način)
- ▷ Naprava je vklopljena.
- ▷ Prej opravljene nastavitve so ohranjene.
- ▷ Naprava hladi na nastavljeno ciljno temperaturo.

WLAN

S to funkcijo lahko svoj aparat povežete v omrežje WLAN. Potem ga lahko prek aplikacije SmartDevice upravljate na mobilni končni napravi. S to funkcijo lahko prekinete ali ponastavite povezavo WLAN.

Če želite svoj aparat povezati v omrežje WLAN, potrebujete SmartDeviceBox.*

Več informacij o SmartDevice: (glejte 1.3 SmartDevice)

Nasvet

Funkcija SmartDevice ni na voljo v naslednjih državah: Rusija, Belorusija, Kazahstan.

Možnosti SmartDeviceBox ne morete uporabljati.*

Prva vzpostavitev povezave WLAN

Zagotovite, da so izpolnjeni naslednji predpogoji:

- SmartDeviceBox je kupljen in vstavljen. (glejte 1.3 SmartDevice) *
- Aplikacija SmartDevice je nameščena (glejte apps.home.liebherr.com).
- Registracija v aplikacijo SmartDevice je končana.

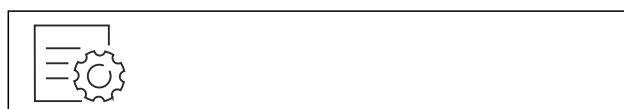


Fig. 10

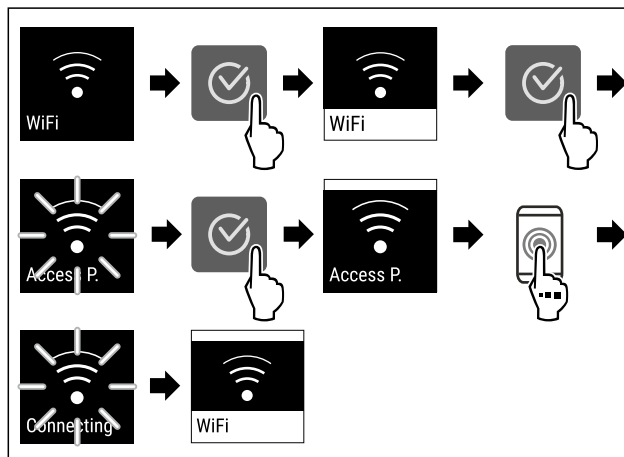


Fig. 11

- ▶ Izvedite korake, ki so prikazani na sliki.
- ▷ Povezava je vzpostavljena.

Upravljanje

Prekinitev povezave WLAN



Fig. 12

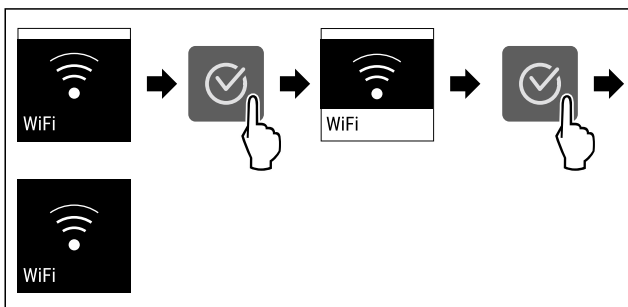


Fig. 13

- ▶ Izvedite korake, ki so prikazani na sliki.
- ▷ Povezava je prekinjena.

Ponastavitev povezave WLAN

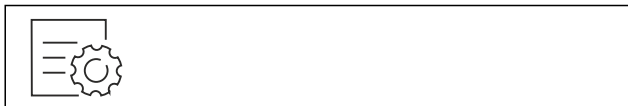


Fig. 14

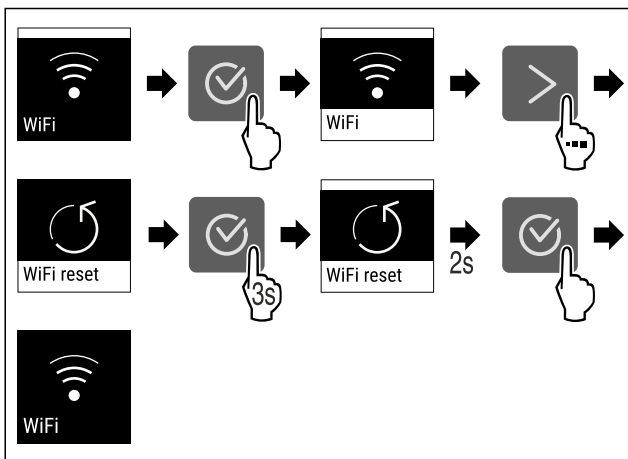


Fig. 15

- ▶ Izvedite korake, ki so prikazani na sliki.
- ▷ Povezava WLAN in druge nastavitve WLAN so ponastavljene na tovarniške nastavitve.

Prikaz informacij o povezavi WLAN

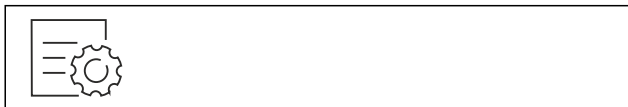


Fig. 16

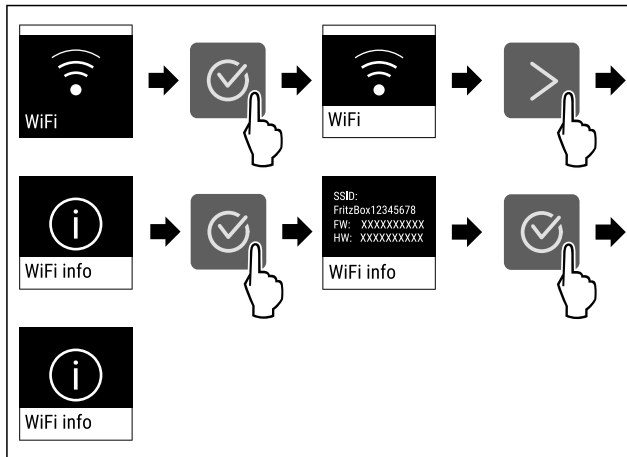


Fig. 17

- ▶ Izvedite korake, ki so prikazani na sliki.

-18°C Temperatura

S to funkcijo nastavlja temperaturo.

Temperatura je odvisna od naslednjih dejavnikov:

- Pogostosti odpiranja vrat
- Trajanje odpiranja vrat
- Temperatura prostora na mestu postavitve naprave
- Vrsta, temperatura in količina živil

Zamrzovalni prostor	Tovarniško nastavljen temperatura	Priporočena nastavev
-18°C	-18 °C	-18 °C

Nastavev temperature

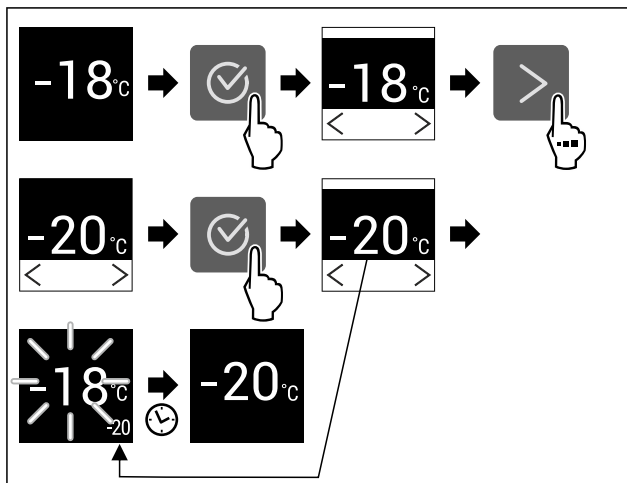


Fig. 18 Simbolična slika

- ▶ Izvedite korake, ki so prikazani na sliki.
- ▷ Temperatura je nastavljena.

°C/°F Temperaturna enota

S to funkcijo nastavlja temperaturno enoto. Kot temperaturno enoto lahko nastavite stopinje Celzija ali stopinje Fahrenheita.

Nastavitev temperaturene enote



Fig. 19

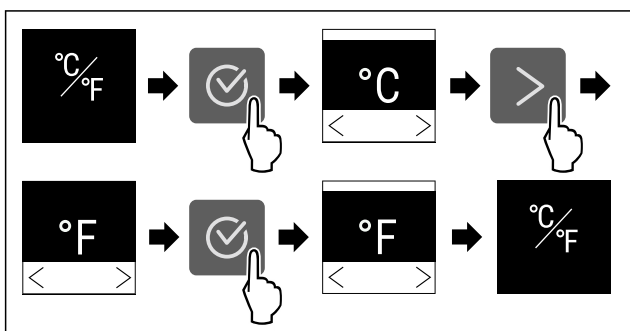


Fig. 20 Simbolična slika: Preklop s stopinj Celzija na stopinje Fahrenheita.

- ▶ Izvedite korake, ki so prikazani na sliki.
- ▷ Temperaturna enota je nastavljena.

SuperFrost

Š to funkcijo aktivirate ali deaktivirate funkcijo SuperFrost. Če aktivirate funkcijo SuperFrost, naprava poveča moč zamrzovanja. S tem dosežete nižje temperature zamrzovanja.

Uporaba:

- Hitro zamrzovanje svežih živil do jedra. S tem se zagotovi ohranitev hranilne vrednosti, videza in okusa živil.
- Povečanje hladilne rezerve v vložnem zamrznjenem živilu, preden se aparat odtali.

Ko je funkcija aktivirana, naprava deluje z večjo močjo. Pri tem se lahko glasnost delovanja naprave začasno poveča, hkrati se poveča tudi poraba energije.

Aktiviranje funkcije SuperFrost

Zagotovite, da so izpolnjeni naslednji predpogoji:

- Količina za zamrzovanje in čas za aktiviranje funkcije SuperFrost sta upoštevana. (glejte Zamrzovanje živil s SuperFrost)

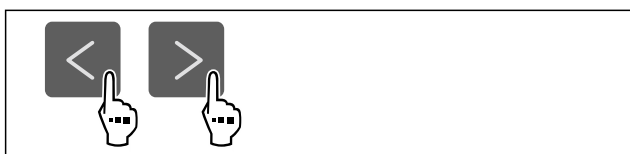


Fig. 21

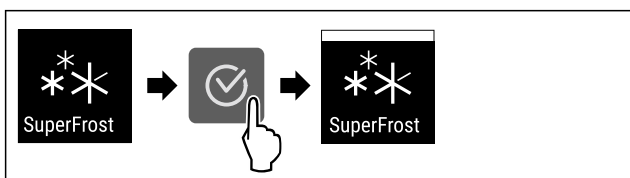


Fig. 22

- ▶ Izvedite korake, ki so prikazani na sliki.
- ali-
- ▶ Aktivirajte z aplikacijo SmartDevice.*
- ▷ SuperFrost je aktiviran.

Deaktiviranje funkcije SuperFrost

Funkcija SuperFrost se, odvisno od količine vložnih živil, samodejno deaktivira po 56 do 72 urah. Funkcijo SuperFrost lahko kadarkoli deaktivirate tudi ročno:

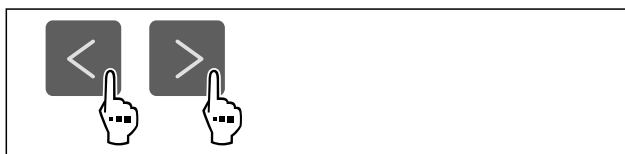


Fig. 23

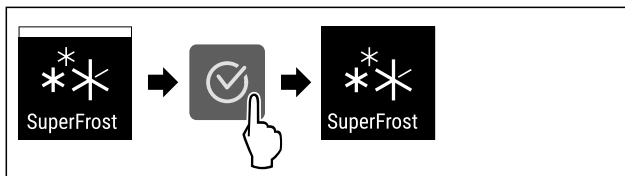


Fig. 24

- ▶ Izvedite korake, ki so prikazani na sliki.
- ali-
- ▶ Deaktivirajte z aplikacijo SmartDevice.*
- ▷ SuperFrost je deaktiviran.
- ▷ Naprava deluje naprej v običajnem načinu.
- ▷ Naprava se ohlaja na prej nastavljeno temperaturo.

Zagon cikla odtajanja

S to funkcijo ročno zaženete samodejni cikel odtajanja, če se cikel odtajanja v primeru napake ne zažene samodejno.

Zagon cikla odtajanja



Fig. 25

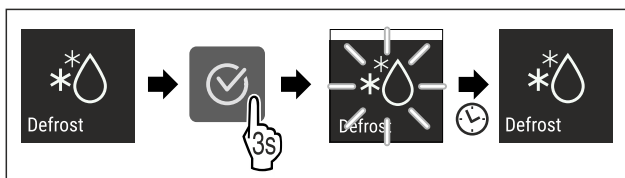


Fig. 26

- ▶ Izvedite korake, ki so prikazani na sliki.
- ▷ Cikel odtajanja je sprožen: Simbol utripa, dokler se cikel odtajanja ne konča samodejno.
- ▷ Ko se cikel odtajanja konča: Naprava deluje naprej v običajnem načinu.

Prekinitev cikla odtajanja

Cikel odtajanja se konča samodejno. Cikel odtajanja lahko prekinete kadar koli med postopkom odtajanja:

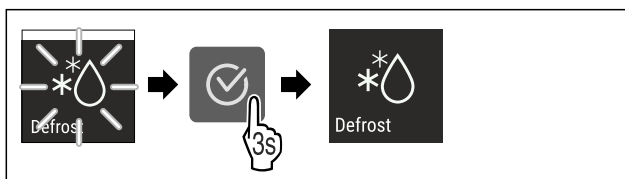


Fig. 27

- ▶ Izvedite korake, ki so prikazani na sliki.
- ▷ Cikel odtajanja je prekinjen.
- ▷ Naprava deluje naprej v običajnem načinu.

Upravljanje



PartyMode

S to funkcijo aktivirate ali deaktivirate PartyMode. Način PartyMode aktivira različne funkcije, ki so uporabne pri zabavi.

PartyMode aktivira naslednje funkcije:

- SuperFrost

Vse navedene funkcije lahko nastavite individualno in fleksibilno. Ko PartyMode deaktivirate, se vse spremembe zavžejo.

Ko je funkcija aktivirana, naprava deluje z večjo močjo hlajenja. Pri tem se lahko glasnost delovanja naprave začasno poveča, hkrati se poveča tudi poraba energije.

Aktiviranje PartyMode

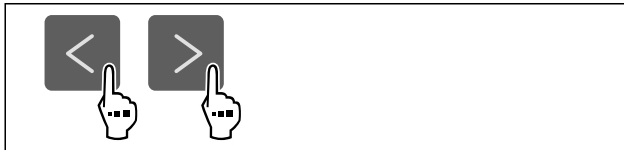


Fig. 28

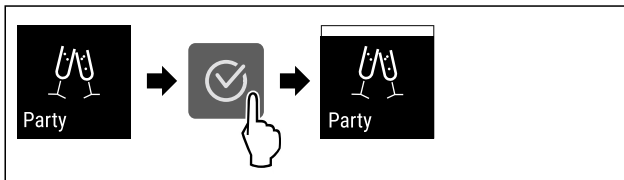


Fig. 29

- ▶ Izvedite korake, ki so prikazani na sliki.
- ▷ PartyMode in pripadajoče funkcije so aktivirani.
- ▷ Trenutna temperatura utripa, dokler ciljna temperatura ni dosežena.

Deaktiviranje PartyMode

PartyMode se samodejno deaktivira po 24 urah. PartyMode lahko kadarkoli deaktivirate tudi ročno:

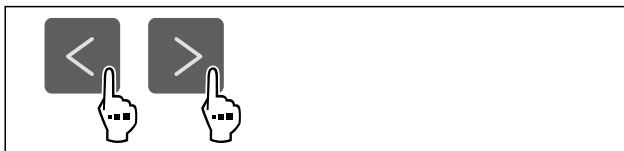


Fig. 30

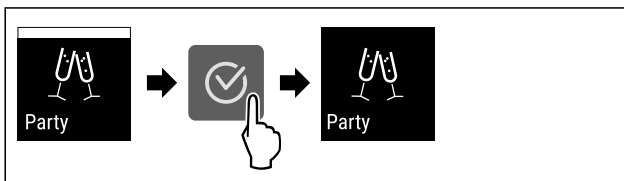


Fig. 31

- ▶ Izvedite korake, ki so prikazani na sliki.
- ▷ PartyMode je deaktiviran.
- ▷ Naprava se ohlaja na prej nastavljeno temperaturo: Trenutna temperatura utripa, dokler ciljna temperatura ni dosežena.



SabbathMode

S to funkcijo aktivirate ali deaktivirate SabbathMode. Ko aktivirate to funkcijo, se nekatere elektronske funkcije izklopijo. Vaša naprava s tem izpolnjuje verske zahteve glede judovskih praznikov, kot npr. na Sabat in izpolnjuje certifikat Kosher STAR-K.

Stanje naprave pri aktivnem SabbathMode

Prikaz stanja neprestano prikazuje SabbathMode.

Vse funkcije na zaslonu, razen **funkcije Deaktiviranje SabbathMode**, so zaklenjene.

Aktivne funkcije ostanejo aktivirane.

Ko zaprete vrata, ostane zaslon svetel.

Opomniki se ne izvajajo. Nastavljeni časovni interval se ustavi.

Opomniki in opozorila niso prikazani.

Ni alarma na vratih.

Ni alarma za temperaturo.

Cikel odtajanja deluje le ob določenem času brez upoštevanja uporabe aparata.

Po izpadu toka aparat samodejno preklopi nazaj v SabbathMode.

Stanje naprave

Nasvet

Ta aparat ima potrdilo inštituta »Institute for Science and Halacha«. (www.machonhalacha.co.il)

Seznam aparatov s certifikatom STAR-K najdete na spletnem mestu www.star-k.org/appliances.

Aktiviranje SabbathMode



OPOZORILO

Nevarnost zastrupitve zaradi pokvarjenih živil!

Če ste aktivirali način SabbathMode in pride do izpada električnega toka, se na prikazu stanja ne prikaže obvestilo o izpadu električnega toka. Ko je izpad električnega toka končan, aparat deluje naprej v načinu SabbathMode. Zaradi izpada električnega toka se lahko živila pokvarijo in povzročijo zastrupitev, če jih užijete.

Po izpadu električnega toka:

- ▶ Živil, ki so bila zamrznjena in odtaljena, ne uživajte.



Fig. 32

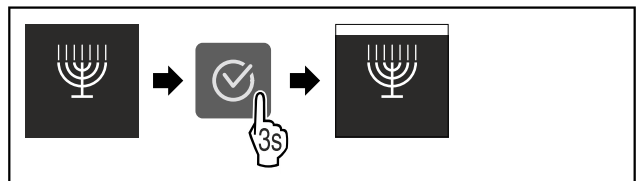


Fig. 33

- ▶ Izvedite korake, ki so prikazani na sliki.
- ▷ SabbathMode je aktiviran.
- ▷ Prikaz stanja neprestano prikazuje SabbathMode.

Deaktiviranje SabbathMode

SabbathMode se samodejno deaktivira po 80 urah. SabbathMode lahko kadarkoli deaktivirate tudi ročno:

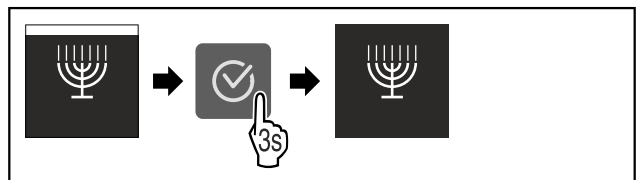


Fig. 34

- ▶ Izvedite korake, ki so prikazani na sliki.
- ▷ SabbathMode je deaktiviran.

E-Saver

S to funkcijo aktivirate ali deaktivirate varčni način. Ko aktivirate varčni način, se poraba energije zniža, temperatura v napravi pa se poviša. Živila ostanejo sveža, vendar se skrajša rok trajanja.

Temperaturno območje	Priporočena nastavev (glejte Nastavev temperature)	Temperatura pri aktivni funkciji E-Saver
-18 °C	-18 °C	-16 °C

Temperature

Aktiviranje funkcije E-Saver

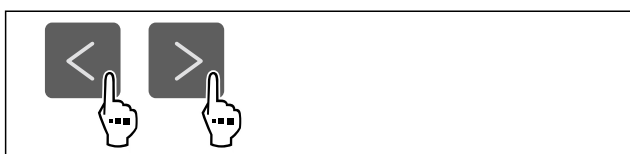


Fig. 35

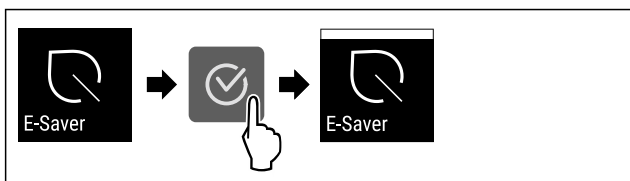


Fig. 36

- ▶ Izvedite korake, ki so prikazani na sliki.
- ▷ Varčni način je aktiviran.

Deaktiviranje funkcije E-Saver

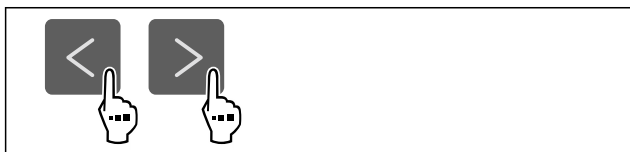


Fig. 37

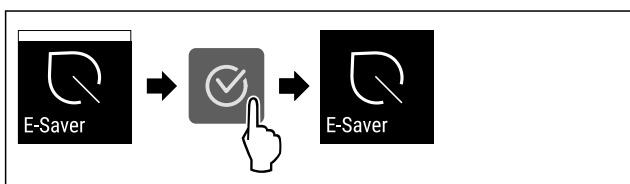


Fig. 38

- ▶ Izvedite korake, ki so prikazani na sliki.
- ▷ Varčni način je deaktiviran.

Svetlost zaslona

S to funkcijo nastavljate stopnje svetlosti zaslona.

Nastavite lahko naslednje stopnje svetlosti:

- 40 %
- 60 %
- 80 %
- 100 % (privzeta nastavev)

Nastavev svetlosti



Fig. 39

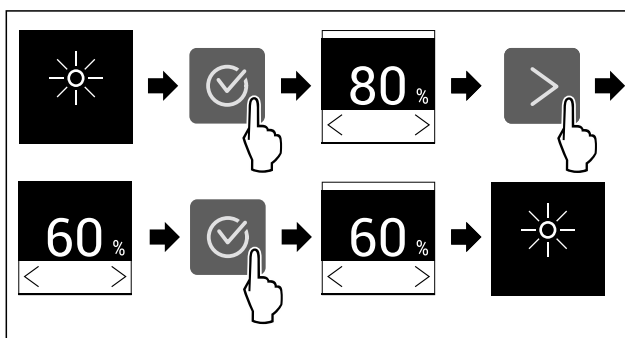


Fig. 40 Simbolična slika: Preklop z 80 % na 60 %.

- ▶ Izvedite korake, ki so prikazani na sliki.
- ▷ Svetlost je nastavljena.

Alarm na vratih

S to funkcijo aktivirate ali deaktivirate alarm na vratih. Alarm na vratih se zasliši, če so vrata predolgo odprta. Alarm na vratih je ob dobavi aktiviran. Nastavite lahko, kako dolgo so vrata lahko odprta, preden se zasliši alarm na vratih.

Nastavite lahko naslednje vrednosti:

- 1 minuta
- 2 minuti
- 3 minute
- Izklop

Nastavev alarma za vrata



Fig. 41

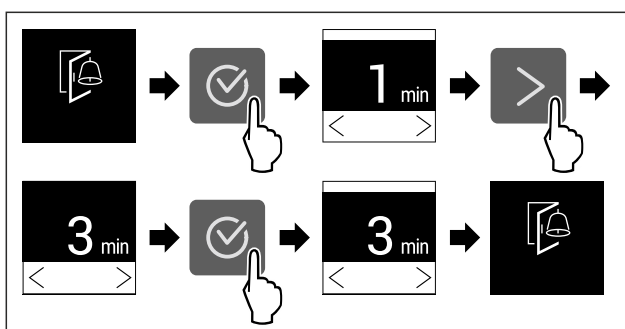


Fig. 42 Simbolična slika: Sprememba alarma na vratih z 1 minute na 3 minute.

- ▶ Izvedite korake, ki so prikazani na sliki.
- ▷ Alarm na vratih je nastavljen.

Deaktiviranje alarma na vratih

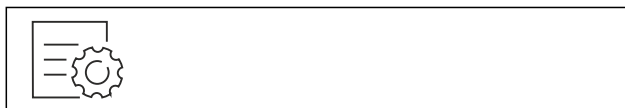


Fig. 44

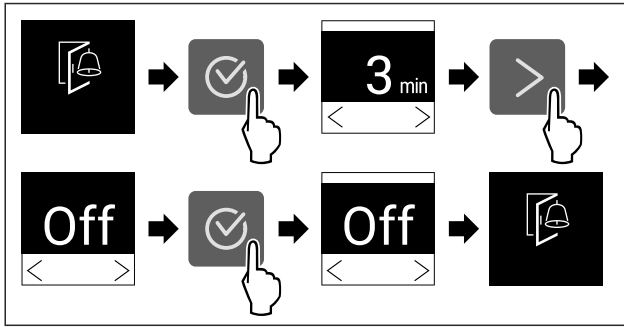


Fig. 45

- ▶ Izvedite korake, ki so prikazani na sliki.
- ▷ Alarm na vratih je deaktiviran.



Blokada vnosa

S to funkcijo aktivirate ali deaktivirate blokado vnosa. Blokada vnosa preprečuje, da bi napravo pomotoma upravljali npr. otroci.

Uporaba:

- Preprečitev nenamerne spreminjanja funkcij.
- Preprečitev izklopa naprave.
- Preprečitev nenamerne nastavitve temperature.

Aktiviranje blokade vnosa

Ko aktivirate blokado vnosa, lahko še naprej navigirate v menijih, vendar ne morete izbrati druge funkcije ali spremeniti funkcij.



Fig. 46

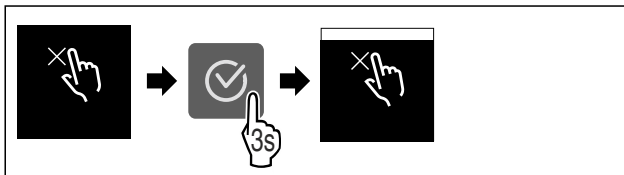


Fig. 47

- ▶ Izvedite korake, ki so prikazani na sliki.
- ▷ Blokada vnosa je aktivirana.

Deaktiviranje blokade vnosa

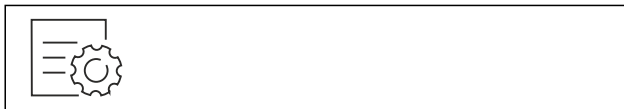


Fig. 48

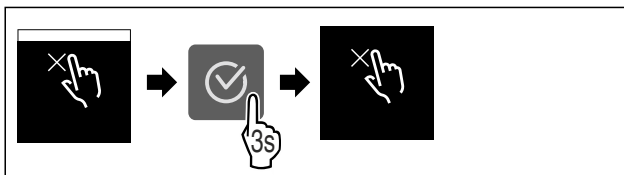


Fig. 49

- ▶ Izvedite korake, ki so prikazani na sliki.
- ▷ Blokada vnosa je deaktivirana.



Podatki o napravi

S to funkcijo prikazete ime modela, indeks, serijsko številko in servisno številko naprave. Podatke o napravi potrebujete, ko stopite v stik s servisno službo. (glejte 10.4 Servisna služba)

S to funkcijo odprete tudi razširjeni meni. (glejte 3 Način delovanja zaslona Touch)

Prikaz informacij o napravi



Fig. 50



Fig. 51

- ▶ Izvedite korake, ki so prikazani na sliki.
- ▷ Na zaslonu so prikazane informacije o napravi.



Programska oprema

S to funkcijo prikazete različico programske opreme naprave.

Prikaz različice programske opreme



Fig. 52



Fig. 53

- ▶ Izvedite korake, ki so prikazani na sliki.
- ▷ Na zaslonu se prikaže različica programske opreme.



Opomnik

S to funkcijo aktivirate ali deaktivirate opomnike. Funkcija je ob dobavi aktivirana.

Aktiviranje opomnika



Fig. 54

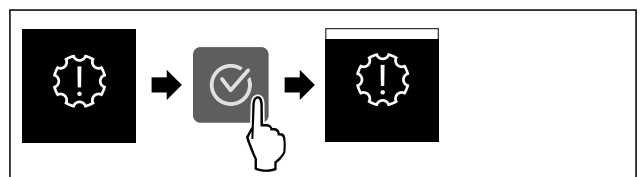


Fig. 55

- ▶ Izvedite korake, ki so prikazani na sliki.

▷ Opomnik je aktiviran.

Deaktiviranje opomnika

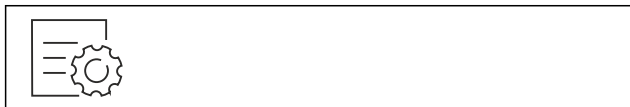


Fig. 56

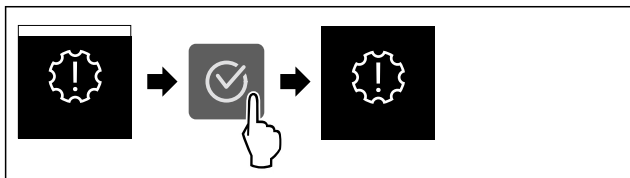


Fig. 57

- ▶ Izvedite korake, ki so prikazani na sliki.
- ▷ Opomnik je deaktiviran.

Demonstracijski način

Demonstracijski način je posebna funkcija za trgovca, ki želi demonstrirati funkcije naprave. Če demonstracijski način aktivirate, so deaktivirane vse funkcije hladne tehnike.

Če vklopite svojo napravo in se na prikazovalniku stanja prikaže »Demo«, je demonstracijski način že aktiviran.

Če aktivirate demonstracijski način in ga nato zopet deaktivirate, se naprava ponastavi na tovarniške nastavitve. (glejte Ponastavitev na tovarniške nastavitve)

Aktivirajte demonstracijskega stanja



Fig. 58

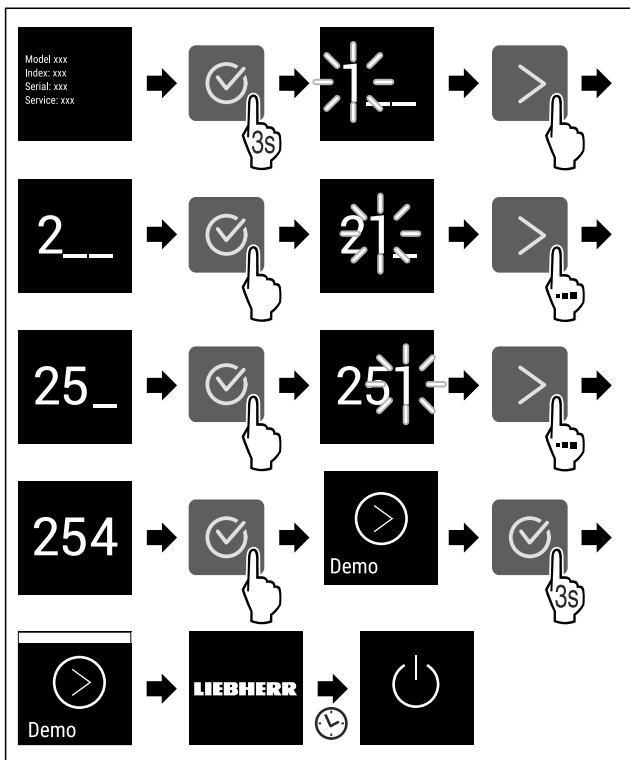


Fig. 59

- ▶ Izvedite korake, ki so prikazani na sliki.
- ▷ Demonstracijski način je aktiviran.
- ▷ Naprava je izklopljena.

- ▶ Vključite napravo. (glejte 4.1 Vključ naprave (prvi zagon))
- ▷ Na prikazovalniku stanja se prikaže »DEMO«.

Deaktivirajte demonstracijski način

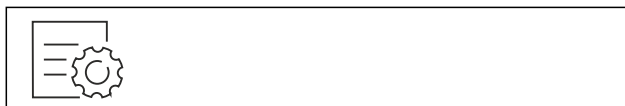


Fig. 60

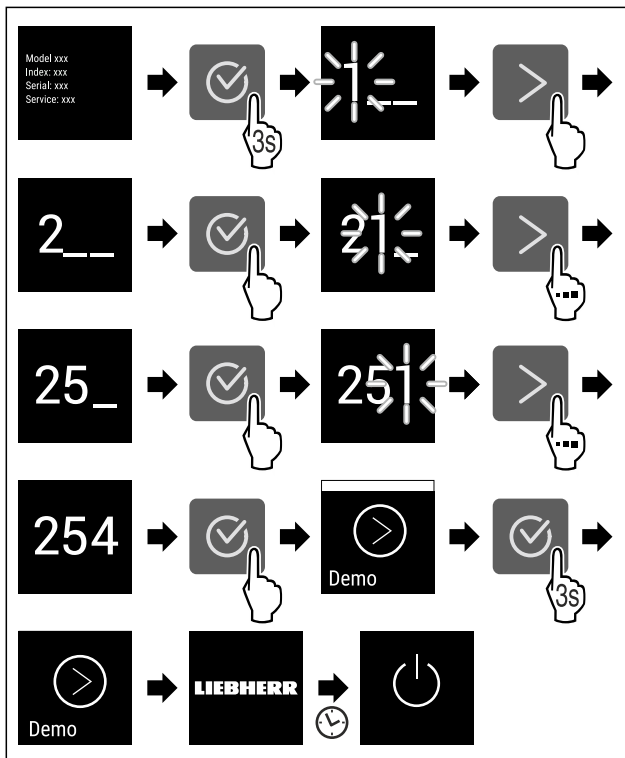


Fig. 61

- ▶ Izvedite korake, ki so prikazani na sliki.
- ▷ Demonstracijski način je deaktiviran.
- ▷ Naprava je izklopljena.
- ▶ Vključite napravo. (glejte 4.1 Vključ naprave (prvi zagon))
- ▷ Naprava je ponastavljena na tovarniške nastavitve.

Ponastavitev na tovarniške nastavitve

S to funkcijo lahko vse nastavitve ponastavite nazaj na tovarniške nastavitve. Vse nastavitve, ki ste jih izvedli do sedaj, se ponastavijo v prvotno stanje.

Izvedba ponastavitve

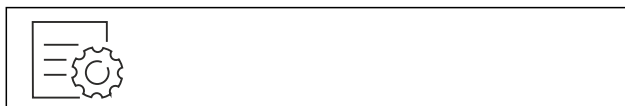


Fig. 62

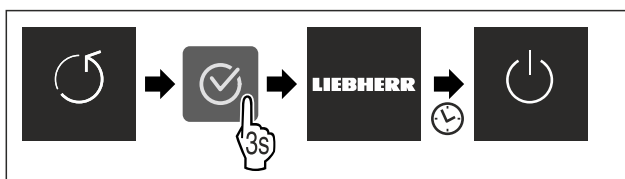


Fig. 63

- ▶ Izvedite korake, ki so prikazani na sliki.
- ▷ Naprava je ponastavljena.
- ▷ Naprava je izklopljena.
- ▶ Ponovno zaženite napravo. (glejte 4.1 Vključ naprave (prvi zagon))

Upravljanje

7.3 Sporočila

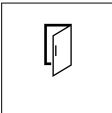


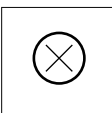

Obstajata dve kategoriji sporočil:

Kategorija	Pomen
Opozorilo	Opozorila se prikažejo pri alarmu na vratih ali pri motnjah delovanja. Preprostejša opozorila lahko zaprete sami. Če pride do težjih motenj delovanja, se morate obrniti na servisno službo. (glejte 10.4 Servisna služba)
Opomnik	Opomniki opominjajo na splošne procese. Te procese lahko izvedete in tako zaprete sporočilo.

7.3.1 Pregled opozoril

Obnašanje naprave v primeru opozoril:

- Opozorilo se prikaže na zaslonu.
- Alarmni zvok se sproži z naraščajočo glasnostjo.

Sporočilo	Vzrok	Zapiranje sporočila
 Alarm na vratih	Sporočilo se prikaže, če so vrata predolgo odprta.	Izvedite zahtevane korake (glejte Alarm na vratih).
 Alarm za izpad toka	Sporočilo se prikaže, ko se temperatura zamrzovanja zaradi prekinitve električnega napajanja poviša.	Izvedite zahtevane korake (glejte Alarm za izpad toka).
 Alarm za temperaturo	Sporočilo se prikaže, če temperatura zamrzovanja ne ustreza nastavljeni temperaturi.	Izvedite zahtevane korake (glejte Alarm za temperaturo).
 Napaka	Sporočilo se prikaže, če pride do napake naprave. Na določenem sestavnem delu naprave je prišlo do napake.	Izvedite zahtevane korake (glejte Napaka).
 Napaka WLAN*	Sporočilo se prikaže, če se naprava ni mogla povezati z omrežjem WLAN. (glejte Prva vzpostavitev povezave WLAN)*	Izvedite zahtevane korake (glejte Napaka WLAN)*.

7.3.2 Zapiranje opozoril

Alarm na vratih

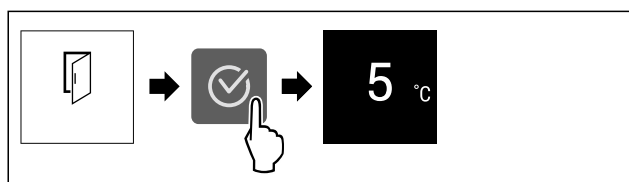


Fig. 64 Simbolična slika

- Izvedite korake, ki so prikazani na sliki.

-ali-

- Zaprite vrata.

▷ Prikaz preklopi nazaj na prikaz stanja.

Nastavite lahko, kako dolgo so lahko vrata odprta, preden se sproži alarm na vratih. (glejte Nastavitev alarma za vrata)

Alarm za izpad toka

Ko se izpad električnega toka konča, se naprava ohladi na predhodno nastavljeno ciljno temperaturo.

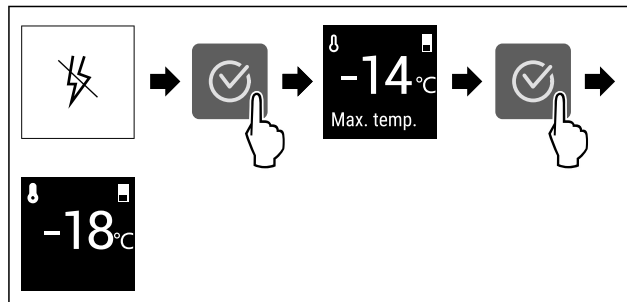


Fig. 65 Simbolična slika

- Pritisnite simbol za potrditev.
- ▷ Prikazana je najvišja temperatura zamrzovanja.
- ▷ Če je temperatura zamrzovanja nižja od $-9\text{ }^{\circ}\text{C}$: Živila se lahko uživa še naprej.
Če se temperatura zamrzovanja poviša nad $-9\text{ }^{\circ}\text{C}$:
 - Preverite živila.
 - Pritisnite simbol za potrditev.
- ▷ Prikaz preklopi nazaj na prikaz stanja: Prikazana sta trenutna in ciljna temperatura.

Alarm za temperaturo

Vzrok za razliko v temperaturi so lahko naslednji:

- Vstavili ste topla, sveža živila.
- Pri premeščanju in jemanju živil iz naprave je vanj priteklo preveč toplega zraka iz prostora.
- Dalj časa ni bilo toka.
- Naprava je pokvarjena.
- Odpravite vzrok.
- ▷ Naprava se ohlaja na prej nastavljeno ciljno temperaturo.

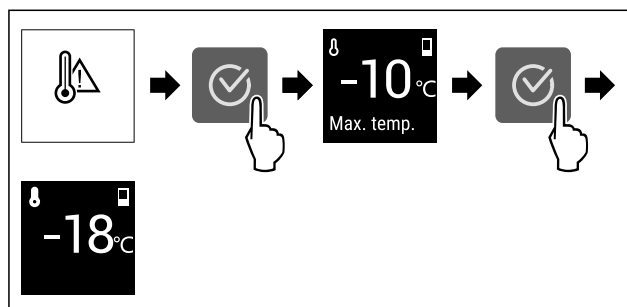


Fig. 66 Simbolična slika

- Pritisnite simbol za potrditev.
- ▷ Prikazana je najvišja temperatura zamrzovanja.
- ▷ Če je temperatura zamrzovanja nižja od $-9\text{ }^{\circ}\text{C}$: Živila se lahko uživa še naprej.
Če se temperatura zamrzovanja poviša nad $-9\text{ }^{\circ}\text{C}$:
 - Preverite živila.
 - Pritisnite simbol za potrditev.
- ▷ Prikaz preklopi nazaj na prikaz stanja: Prikazana sta trenutna in ciljna temperatura.

Napaka

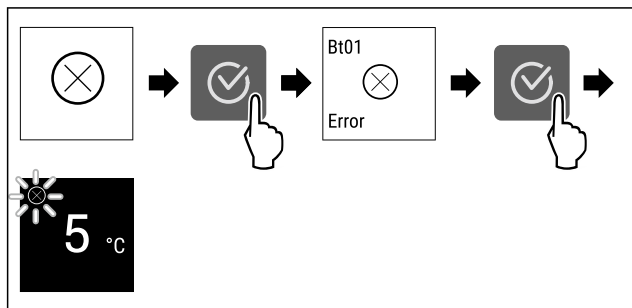


Fig. 67 Simbolična slika

- ▶ Pritisnite simbol za potrditev.
- ▷ Prikaže se koda napake.
- ▶ Zabeležite kodo napake.
- ▶ Pritisnite simbol za potrditev.
- ▷ Prikaz preklopi nazaj na prikaz stanja.
- ▶ Obrnite se na servisno službo. (glejte 10.4 Servisna služba)

Napaka WLAN*

- ▶ Preverite povezavo WLAN.
- ▶ Napravo ponovno povežite z omrežjem WLAN. (glejte WLAN)

7.3.3 Pregled opomnikov

Obnašanje naprave v primeru opomnikov:

- Opomnik se prikaže na zaslonu.
- Zasliši se alarmni zvok.

8 Oprema

8.1 Predali

Predale lahko odstranite za namene čiščenja.

Predale lahko odstranite, da uporabite VarioSpace.

Odstranjevanje in vstavljanje predalov se razlikujeta glede na izvlečni sistem. Vaš aparat je lahko opremljen z različnimi izvlečnimi sistemi.

Nasvet

Poraba energije narašča in moč hlajenja se niža, če ni dovolj prezračevanja.

- ▶ Spodnji predal pustite v aparatu!
- ▶ Prezračevalne reže ventilatorja na zadnji steni morajo vedno ostati proste!

8.1.1 Zgornji nagibni predal*

Ko izvlečete zgornji predal, se ta nagibne v smeri naprej. Tako imate boljši vpogled v predal. Funkcija je odvisna od višine aparata.

Odstranjevanje predala

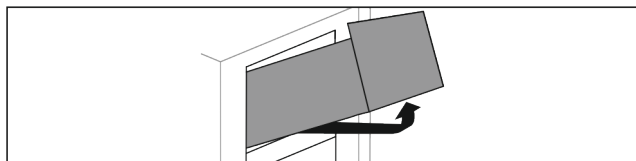


Fig. 68

- ▶ Predal izvlecite do omejevala.
- ▶ Predal spredaj dvignite.
- ▶ Predal dvignite od spodaj.
- ▶ Predal vzemite ven v smeri naprej.

Vstavljanje predala

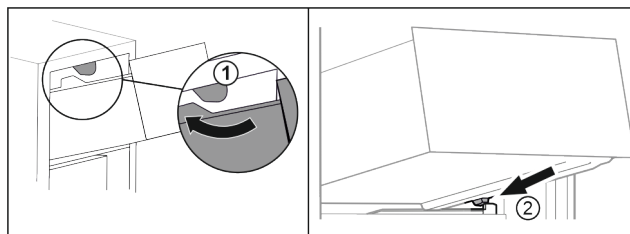


Fig. 69

- ▶ Predal speljite okrog zgornjih zaustavljalnikov. Fig. 69 (1)
- ▶ Predal postavite v poševnem položaju za spodnjimi zaustavljalniki na nastavek za posodo. Fig. 69 (2)
- ▶ Predal spustite.
- ▶ Potisnite ga proti zadnji strani.

8.1.2 Predal je nameščen na nastavek za posodo

Predal se premika neposredno na nastavku za posodo. Nima vodil.

Odstranjevanje predala

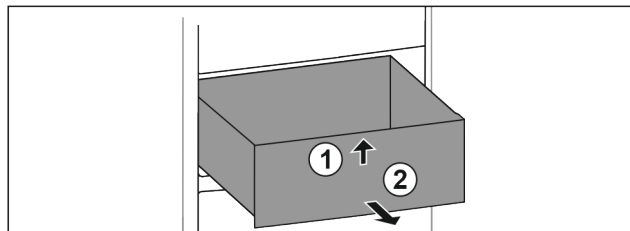


Fig. 70

- ▶ Predal izvlecite do omejevala.
- ▶ Predal spredaj dvignite. Fig. 70 (1)
- ▶ Predal vzemite ven v smeri naprej. Fig. 70 (2)

Vstavljanje predala

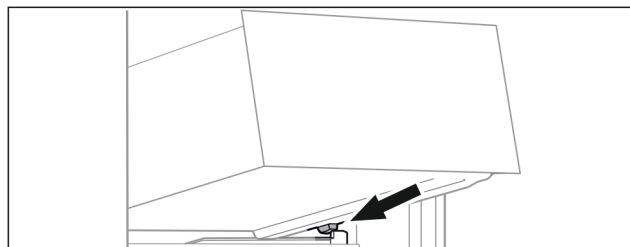


Fig. 71

- ▶ Predal postavite v poševnem položaju za zaustavljalniki na nastavek za posodo. (glejte Fig. 71)
- ▶ Predal spustite.
- ▶ Predal potisnite proti zadnji strani.

8.1.3 Spodnji predal

Predal je najnižji predal v aparatu. Premika se neposredno na nastavku za posodo. Nima vodil.

Odstranjevanje predala

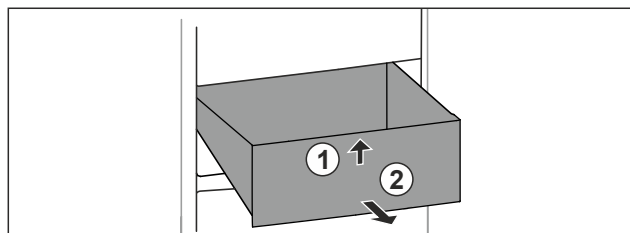


Fig. 72

- ▶ Predal izvlecite do omejevala.
- ▶ Predal spredaj dvignite. Fig. 72 (1)

Oprema

- ▶ Predal vzemite ven v smeri naprej. Fig. 72 (2)

Vstavljanje predala

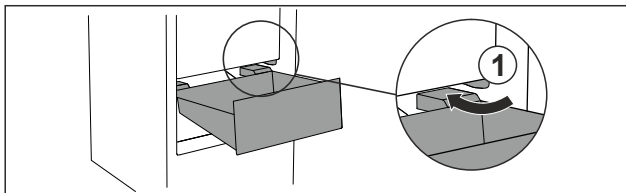


Fig. 73

- ▶ Predal speljite poševno okrog zaustavljalnikov Fig. 73 (1).
- ▶ Predal spustite.
- ▶ Predal potisnite proti zadnji strani.

8.2 EasyTwist-Ice*

Z EasyTwist-Ice lahko pripravljate ledene kocke v količinah, ki so običajne za gospodinjstva. EasyTwist-Ice se oskrbuje z vodo prek rezervoarja za vodo.

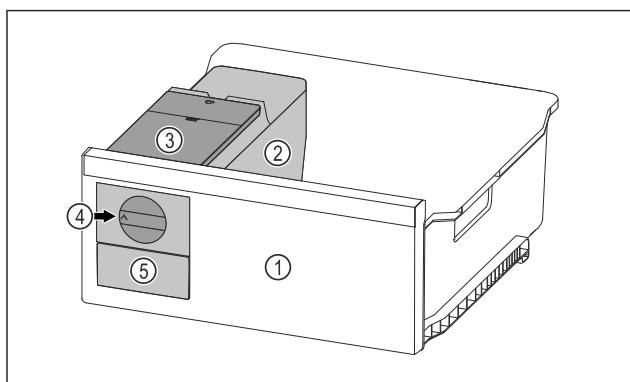


Fig. 74 Simbolična slika

- (1) Predal za zamrzovanje z EasyTwist-Ice
- (2) Telo s posodo za ledene kocke
- (3) Rezervoar za vodo
- (4) Vrtljivi gumb
- (5) Predal za ledene kocke

Nasvet

Položaj predala za zamrzovanje z EasyTwist-Ice v napravi ne spremenite.

8.2.1 Priprava ledenih kock

Količina ledenih kock, ki jih lahko z EasyTwist-Ice pripravite v določenem času, je odvisna od zamrzovalne temperature naprave. Čim nižja je temperatura v napravi, tem več ledenih kock lahko pripravite.

Največja količina ledenih kock v posodi za ledene kocke:	20 ledenih kock
Največja kapaciteta predala za ledene kocke:	40 ledenih kock (ustreza dvema cikloma priprave ledenih kock)
Nadaljnje informacije za čas, potreben za proizvodnjo ledenih kock:	(glejte 10.1 Tehnični podatki)

Zagotovite, da so izpolnjeni naslednji predpogoji:

- ☐ Sestavni deli EasyTwist-Ice so očiščeni.

Polnjenje rezervoarja za vodo



OPOZORILO

Nevarnost zastrupitve zaradi onesnažene vode!
▶ Rezervoar za vodo napolnite le s pitno vodo.

OBVESTILO

Tekočine z vsebnostjo sladkorja!
Poškodovanje predala EasyTwist-Ice.
▶ Napolnite le s hladno pitno vodo.

Nasvet

Z uporabo filtrirane, dekarbonizirane vode dobite pitno vodo najboljše možne kakovosti, kar se tiče okusa, za nemoteno izdelavo ledenih kock.

Tako kakovost vode lahko dosežete s filtrom za namizno vodo, ki ga dobite v specializirani trgovini.

- ▶ Posodo za vodo napolnite le s filtrirano, dekarbonizirano pitno vodo.

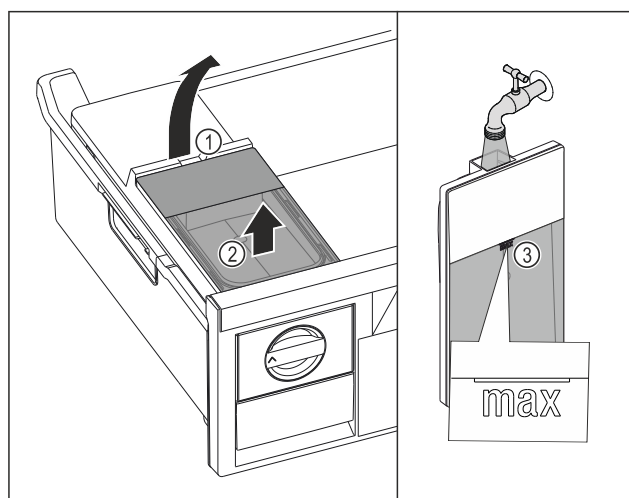


Fig. 75

- ▶ Predal za zamrzovanje izvlecite do konca.
- ▶ Dvignite rezervoar za vodo dvignite za izrez Fig. 75 (1).
- ▶ Rezervoar za vodo odstranite v smeri navzgor. Fig. 75 (2)
- ▶ Rezervoar za vodo napolnite s pitno vodo do oznake Fig. 75 (3).

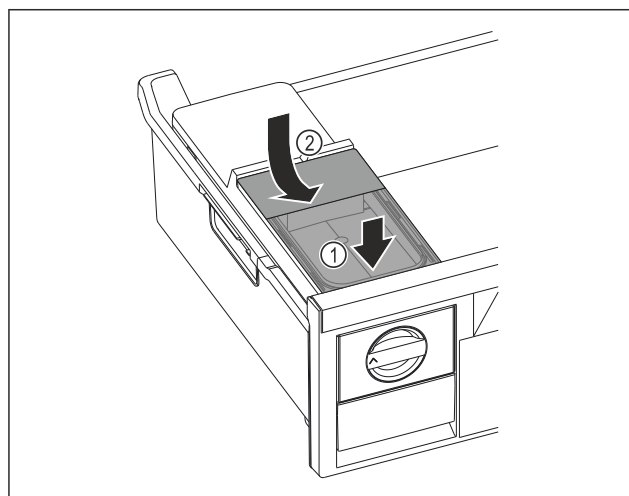


Fig. 76

- ▶ Rezervoar za vodo namestite spredaj. Fig. 76 (1)
- ▶ Zadaj rezervoar za vodo spustite. Fig. 76 (2)
- ▶ Vstavite predal za zamrzovanje.

Sproščanje ledenih kock

Zagotovite, da so izpolnjeni naslednji predpogoji:

- Potreben čas za pripravo ledenih kock je upoštevan. (glejte 10.1 Tehnični podatki)
- Predal za zamrzovanje je v celoti vstavljen.
- Predal je v celoti vstavljen.
- ▶ Vrtljivi gumb *Fig. 74 (4)* obrnite do konca v smeri urinih kazalcev.
- ▷ Kocke ledu iz posode za ledene kocke padajo v predal za ledene kocke *Fig. 74 (5)*.
Če iz posode za ledene kocke ne padejo vse ledene kocke:
- ▶ Vrtljivi gumb obrnite večkrat do konca v smeri urinih kazalcev.

8.3 VarioSpace

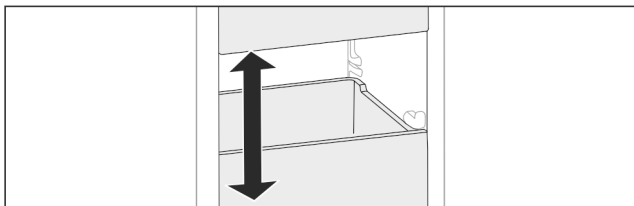


Fig. 77

Predale in steklene police lahko vzamete iz aparata. Tako boste sprostili prostor za velike kose živil, kot so perutnina, meso, veliki kosi divjačine ter visoke pekovske izdelke. Na ta način jih lahko zamrznete in nadalje pripravite v enem kosu.

- ▶ Upoštevajte meje obremenitve predalov in steklenih polic (glejte 10.1 Tehnični podatki).

8.4 Hladilni element*

Hladilni elementi ob izpadu toka preprečijo, da bi temperatura prehitro narasla.

Hladilni elementi so v predalu.

Hladilne vložke lahko hranite v zamrzovalnem pladnju.*

8.4.1 Uporaba hladilnega elementa

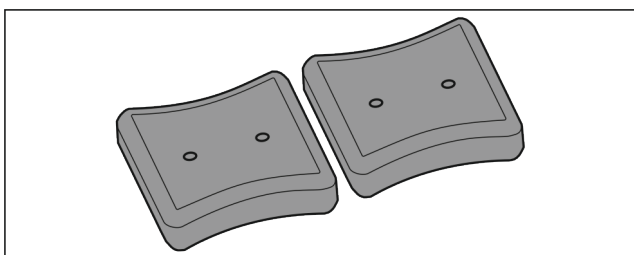


Fig. 78

Ko so hladilni elementi zamrznjeni:

- ▶ V zgornjem sprednjem predelu zamrzovalnika jih položite na zamrznjena živila.

9 Vzdrževanje

9.1 Demontaža/montaža izvlečnih sistemov

9.1.1 Napotki za razstavljanje

Izvlačne sisteme lahko razstavite za namene čiščenja. Vaš aparat je lahko opremljen z različnimi izvlečnimi sistemi.

Naslednji izvlečni sistemi so razstavljivi ali niso razstavljivi:

Izvlačni sistem	razstavljiv/ ni razstavljiv
Zgornji nagibni predal*	ni razstavljiv*
Predal je nameščen na nastavek za posodo	razstavljiv (glejte 9.1.2 Predal je nameščen na nastavek za posodo)
Spodnji predal	ni razstavljiv

9.1.2 Predal je nameščen na nastavek za posodo

Razstavljanje izvlečnega sistema

Zagotovite naslednje predpogoje:

- Predal je odstranjen. (glejte 8.1.2 Predal je nameščen na nastavek za posodo)

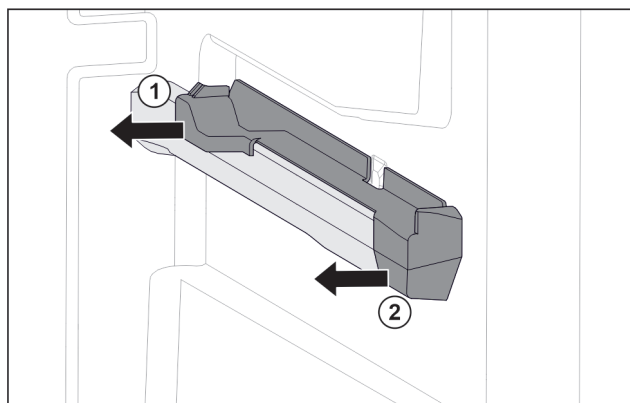


Fig. 79 Natični nastavek na desnemu nastavku za posodo

- ▶ Natični nastavek primite spodaj na zadnji strani.
- ▶ Natični nastavek zadaj izvlecite v stran. *Fig. 79 (1)*
- ▶ Natični nastavek spredaj izvlecite v stran. *Fig. 79 (2)*

Montaža izvlečnega sistema

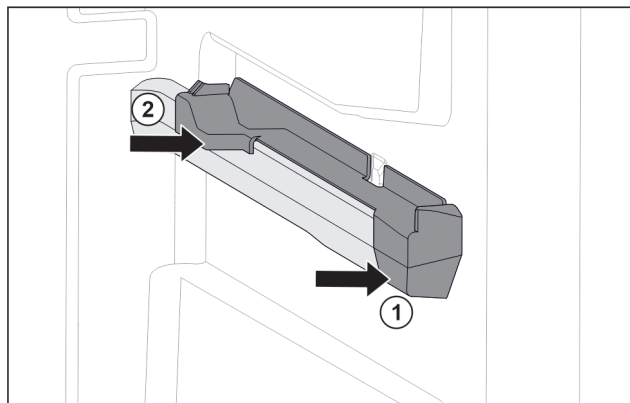


Fig. 80 Natični nastavek na desnemu nastavku za posodo

- ▶ Natični nastavek spredaj namestite na nastavek za posodo. *Fig. 80 (1)*
- ▶ Pritisnite natični nastavek zadaj. *Fig. 80 (2)*

9.2 Odtajanje naprave

9.2.1 Odtajanje predala s sistemom NoFrost

Odtajanje poteka samodejno s sistemom NoFrost. Vлага steče v uparjalnik, se periodično odtaja in izhlapi.

Aparata vam ni treba razstaviti.

Vzdrževanje

Nasvet

Na dnu naprave se lahko nabirajo kapljice vode.

Ko želite izklopiti aparat:

- ▶ Pred aparat položite brisačo, da ujamete morebitno iztekanje vodnih kapljic. (glejte 11 Zaustavljanje delovanja)

9.3 Čiščenje aparata

9.3.1 Priprave



OPOZORILO

Nevarnost zaradi udarca toka!

- ▶ Izvlecite vtič hladilnika iz vtičnice ali prekinite dovod električne energije.



OPOZORILO

Nevarnost požara

- ▶ Ne poškoduje tokokrog hladilnega sredstva.

- ▶ Izpraznite aparat.
- ▶ Izvlecite električni vtič.

9.3.2 Čiščenje ohišja

OBVESTILO

Neustrezno čiščenje!

Poškodbe na aparatu.

- ▶ Uporabljajte samo mehke krpe za čiščenje in pH-nevtralna večnamenska čistila.
- ▶ Ne uporabljajte gobic ali jeklene volne, da ne opraskate površine.
- ▶ Ne uporabljajte močnih, abrazivnih, peščenih čistilnih sredstev in čistil, ki vsebujejo klorid ali kisline.



OPOZORILO

Nevarnost poškodb zaradi vroče pare!

Vroča para lahko poškoduje površino in povzroči opekline.

- ▶ Ne uporabljajte parnih čistilnih aparatov!

- ▶ Ohišje obrišite z mehko, čisto krpo. Pri močni umazanosti uporabite mlačno vodo z nevtralnimi čistilnimi sredstvi. Steklene plošče lahko dodatno očistite s čistilom za steklo.

9.3.3 Čiščenje notranjosti

OBVESTILO

Neustrezno čiščenje!

Poškodbe na aparatu.

- ▶ Uporabljajte samo mehke krpe za čiščenje in pH-nevtralna večnamenska čistila.
- ▶ Ne uporabljajte gobic ali jeklene volne, da ne opraskate površine.
- ▶ Ne uporabljajte močnih, abrazivnih, peščenih čistilnih sredstev in čistil, ki vsebujejo klorid ali kisline.

- ▶ Plastične površine: z mehko, čisto krpo, mlačno vodo in nekaj sredstva za pomivanje.
- ▶ Kovinske površine: z mehko, čisto krpo, mlačno vodo in nekaj sredstva za pomivanje.

9.3.4 Čiščenje opreme

OBVESTILO

Neustrezno čiščenje!

Poškodbe na aparatu.

- ▶ Uporabljajte samo mehke krpe za čiščenje in pH-nevtralna večnamenska čistila.
- ▶ Ne uporabljajte gobic ali jeklene volne, da ne opraskate površine.
- ▶ Ne uporabljajte močnih, abrazivnih, peščenih čistilnih sredstev in čistil, ki vsebujejo klorid ali kisline.

Čiščenje z mehko, čisto krpo, mlačno vodo in nekaj sredstva za pomivanje:

- Predal
- Zamrzovalni pladenj*
- Sestavni deli rezervoarja EasyTwist-Ice*

Čiščenje v pomivalnem stroju do 60 °C:

- Posoda za ledene kocke*
- ▶ Razstavljanje opreme: glejte zadevno poglavje.
- ▶ Očistite opremo.

9.3.5 Čiščenje modula EasyTwist-Ice*

Modul EasyTwist-Ice očistite v naslednjih primerih:

- prvi zagon
- neuporaba, ki traja dlje kot 48 ur
- kadar je potrebno čiščenje

Razstavljanje modula EasyTwist-Ice

Zagotovite, da so izpolnjeni naslednji predpogoji:

- Predal je odstranjen. (glejte 8.1 Predali)
- Predal je odložen na mizo.

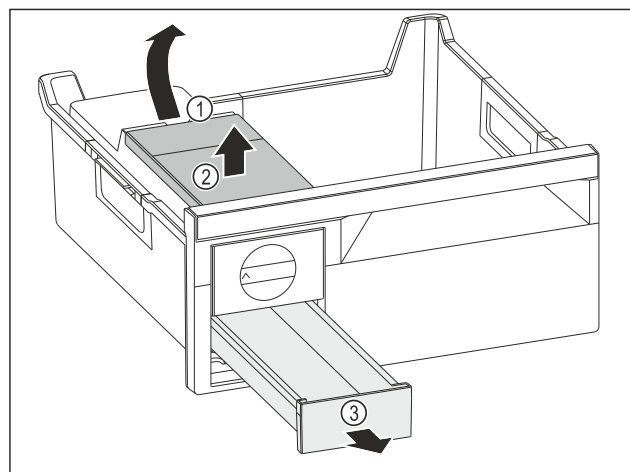


Fig. 81

- ▶ Odstranjevanje rezervoarja za vodo: Dvignite rezervoar za vodo za izrez Fig. 81 (1).
- ▶ Rezervoar za vodo Fig. 81 (2) dvignite in odstranite.
- ▶ Predal za ledene kocke Fig. 81 (3) povlecite naprej in odstranite.

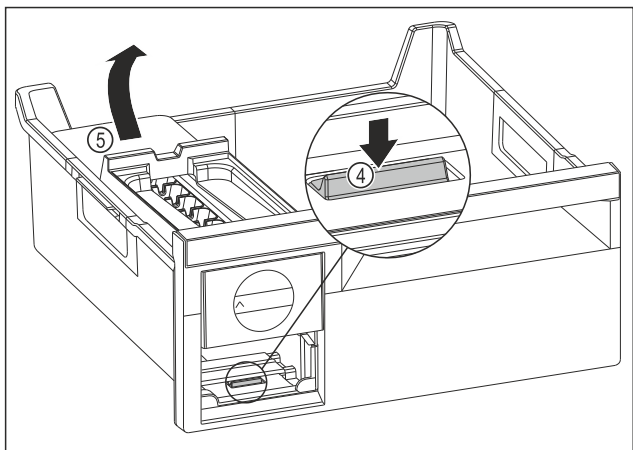


Fig. 82

- ▶ Odstranjevanje glavnega dela EasyTwist-Ice: Spono Fig. 82 (4) s prstom potisnite navzdol in hkrati z drugo roko glavni del EasyTwist-Ice Fig. 82 (5) od zadaj dvignite.
- ▶ Glavni del EasyTwist-Ice vzemite iz predala za zamrzovanje.

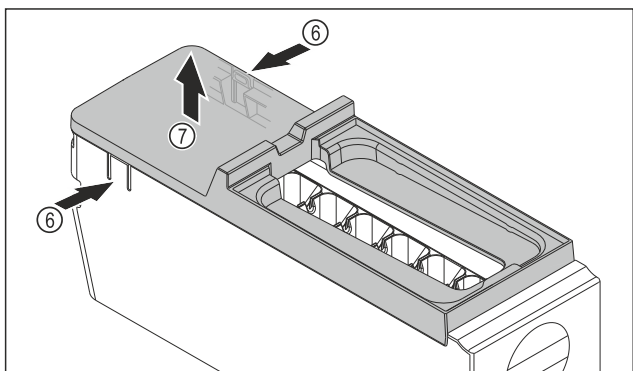


Fig. 83

- ▶ Snemite pokrov glavnega dela EasyTwist-Ice: Spone Fig. 83 (6) na obeh straneh glavnega dela EasyTwist-Ice pritisnite z eno roko.
- ▶ Pokrov Fig. 83 (7) z drugo roko dvignite in odstranite.
- ▷ Modul EasyTwist-Ice je razstavljen na štiri dele. (glejte Fig. 84)

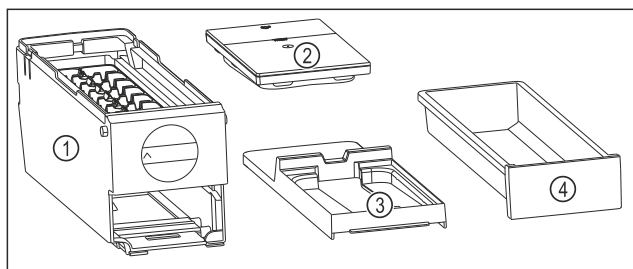


Fig. 84 Sestavni deli modula EasyTwist-Ice

- (1) Glavni del EasyTwist-Ice s posodo za ledene kocke
- (2) Rezervoar za vodo
- (3) Pokrov
- (4) Predal za ledene kocke

Čiščenje modula EasyTwist-Ice

Zagotovite, da so izpolnjeni naslednji predpogoji:

- Modul EasyTwist-Ice je razstavljen. (glejte Razstavljanje modula EasyTwist-Ice)
- ▶ Predal za ledene kocke, rezervoar za vodo in pokrov glavnega dela EasyTwist-Ice očistite s toplo vodo in nekaj čistilnega sredstva.
- ▶ Vse očiščene sestavne dele popolnoma osušite s suho krpo.
- ▷ EasyTwist-Ice je očiščen.

Montaža EasyTwist-Ice

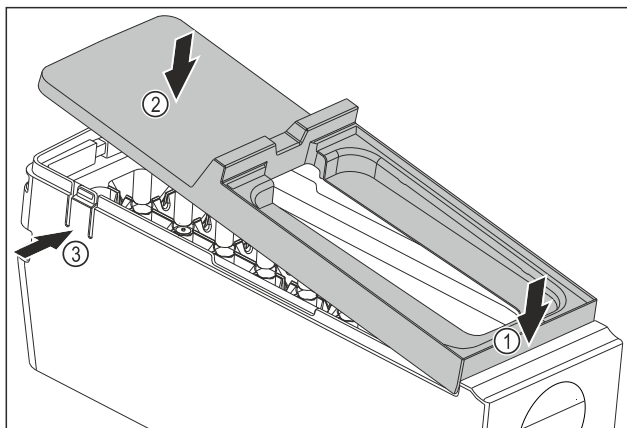


Fig. 85

- ▶ Montirajte pokrov glavnega dela EasyTwist-Ice: Pokrov spredaj namestite. Fig. 85 (1)
- ▶ Pokrov zadaj spustite. Fig. 85 (2)
- ▷ Pokrov se slišno zaskoči v obe sponi Fig. 85 (3).

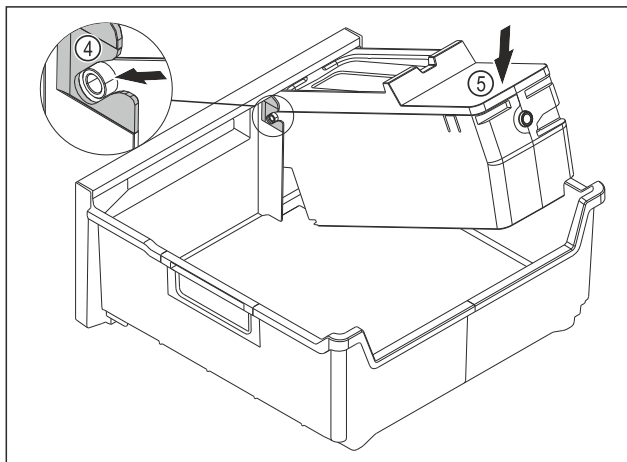


Fig. 86

- ▶ Montirajte glavni del EasyTwist-Ice: Osi glavnega dela EasyTwist-Ice potisnite v vodila Fig. 86 (4).
- ▶ Glavni del EasyTwist-Ice Fig. 86 (5) potisnite zadaj navzdol.
- ▷ Glavni del EasyTwist-Ice se slišno zaskoči.

OBVESTILO

Nevarnost poškodb naprave zaradi nepravilne demontaže! Zlom, pokanje in drobljenje opreme. Če glavni del EasyTwist-Ice dodatno razstavite, lahko poškodujete vrtljivi gumb ali druge dele glavnega dela EasyTwist-Ice.

- ▶ Modul EasyTwist-Ice razstavite le na prikazane sestavne dele. (glejte Fig. 84)
- ▶ Glavni del EasyTwist-Ice Fig. 84 (1) očistite kot celoto.

Pomoč strankam

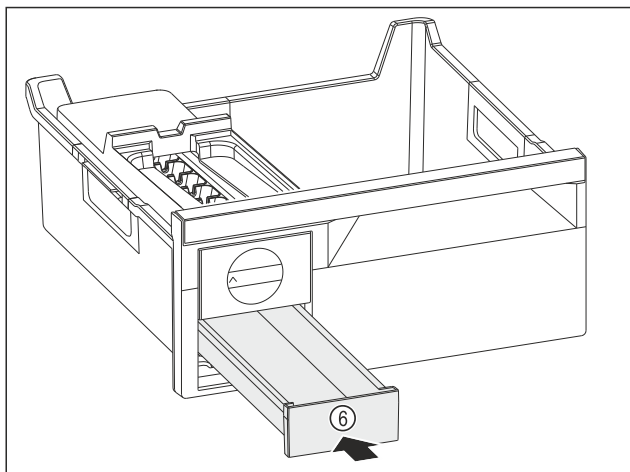


Fig. 87

- ▶ Predal za ledene kocke Fig. 87 (6) potisnite noter.



OPOZORILO

Nevarnost zastrupitve zaradi onesnažene vode!

- ▶ Rezervoar za vodo napolnite le s pitno vodo.

- ▶ Rezervoar za vodo napolnite z vodo.
- ▶ Vstavite rezervoar za vodo.
- ▶ Vstavite predal. (glejte 8.1 Predali)
- ▶ Če uporabljate nefiltrirano vodo:
 - ▶ Ledene kocke, pripravljene v 24 urah po prvi pripravi ledenih kock, zavržite.

-ali-

- ▶ Če uporabljate filtrirano vodo:
 - ▶ Ledene kocke, pripravljene v 48 urah po prvi pripravi ledenih kock, zavržite.

9.3.6 Po čiščenju

- ▶ Aparat in dele opreme obrišite do suhega.
- ▶ Aparat priključite v vklop.
- ▶ Aktivirajte funkcijo SuperFrost (glejte 7.2 Funkcije naprave).
 - ▶ Ko je temperatura dovolj nizka:
 - ▶ Vstavite živila.
 - ▶ Čiščenje ponavljajte v rednih presledkih.

10 Pomoč strankam

10.1 Tehnični podatki

Temperaturno območje	
Zamrzovanje	-28 °C do -15 °C

Največja količina zamrznjenih živil/24 h	
Zamrzovalnik	glejte tipsko ploščico pod „Podatki o zmogljivosti zamrzovanja .../24 h“

Največja teža polnjenja opreme			
Oprema	Širina aparata 550 mm (glejte navodila za montažo, mere aparata)	Širina aparata 600 mm (glejte navodila za montažo, mere aparata)	Širina aparata 700 mm (glejte navodila za montažo, mere aparata)
Predal je nameščen na nastavek za posodo (glejte 8.1.2 Predal je nameščen na nastavek za posodo)	14 kg	19 kg	19 kg
Spodnji predal (glejte 8.1.3 Spodnji predal)	--	11 kg	19 kg
Zgornji nagibni predal* (glejte 8.1.1 Zgornji nagibni predal*) *	--*	19 kg*	19 kg*

Priprava ledenih kock z napravo EasyTwist-Ice*	
Trajanje pri -18 °C	pribl. 5,5 urah
Trajanje pri vklopljeni funkciji SuperFrost	pribl. 3 h

Za naprave s povezavo WLAN:*

Podatki o frekvenci*	
Frekvenčni pas	2,4 GHz
Največja moč oddajanja	< 100 mW
Predvidena uporaba radijske naprave	Povezovanje s krajevnim omrežjem WLAN za namene podatkovne komunikacije

10.2 Zvoki delovanja

Aparat med delovanjem oddaja različne zvoke.

- Pri **nizki moči hlajenja** aparat deluje energijsko varčno, vendar dlje. Glasnost je **manjša**.
- Pri **veliki moči hlajenja** se živila hladijo hitreje. Glasnost je **večja**.

Primeri:

- aktivirane funkcije (glejte 7.2 Funkcije naprave)
- Delujoč ventilator
- Sveže vstavljena živila
- Visoka temperatura okolja
- Dolgo odprta vrata

Zvok	Možen vzrok	Vrsta zvoka
Klokotanje in žuborenje	Hladilno sredstvo se pretaka po hladilnem krogotoku.	Običajen zvok delovanja
Pihanje in sikanje	Hladilno sredstvo se vbrizgava v hladilni krogotok.	Običajen zvok delovanja

Zvok	Možen vzrok	Vrsta zvoka
Brenčanje	Aparat hladi. Glasnost je odvisna od moči hlajenja.	Običajen zvok delovanja
Brenčanje in šumenje	Ventilator deluje.	Običajen zvok delovanja
Klikanje	Komponente se vklaplajo in izklaplajo.	Običajen zvok preklapljanja
Drdranje in brenčanje	Ventili ali lopute so aktivni.	Običajen zvok preklapljanja
Narahlo trkanje, brnenje ali brenčanje*	Ventil je aktiven.	Običajen zvok delovanja

Zvok	Možen vzrok	Vrsta zvoka	Odpravite
Ropotanje	Oprema, predmeti v notranjosti aparata	Zvok napake	Fiksirajte dele opreme. Med predmeti naj bo razdalja.

10.3 Tehnične napake

Vaš aparat je konstruiran in izdelan tako, da sta varnost delovanja in dolga življenjska doba zagotovljena. Če kljub temu pride do napak v delovanju, preverite, če napaka ni morda posledica napačne uporabe. V tem primeru morate tudi v garancijskem času plačati vse nastale stroške.

Naslednje napake lahko odpravite sami.

10.3.1 Delovanje aparata

Zvok	Možen vzrok	Vrsta zvoka	Odpravite
Tresljaji	Nepripravna postavitvev	Zvok napake	Aparat naravnajte vodoravno z nastavnimi nogami.

Napaka	Vzrok	Odpravljanje
Aparat ne deluje.	→ Aparat ni vklopljen.	▶ Vklopite aparat.
	→ Vtič ni pravilno vtaknjen v vtičnico.	▶ Preverite električni vtič.
	→ Varovalka za vtičnico ni v redu.	▶ Preverite varovalko.
	→ Izpad toka	▶ Aparat naj ostane zaprt. ▶ Zaščita živil: Na živila položite hladilne elemente ali uporabite drug hladilnik, če izpad toka traja dalj časa. ▶ Odtajanih živil ne zamrzujte ponovno.
	→ Vtič ni pravilno vstavljen v aparat.	▶ Preverite vtič aparata.
Temperatura ni dovolj nizka.	→ Vrata aparata niso dobro zaprta.	▶ Zaprite vrata aparata.
	→ Ni dovolj prezračevanja in odzračevanja.	▶ Prezračevalno mrežico sprostite in očistite.
	→ Temperatura okolice je previsoka.	▶ Rešitev težave: (glejte 1.4 Področja uporabe aparata)
	→ Aparat ste pogosto odpirali in imeli predolgo odprtlega.	▶ Počakajte, da se potrebna temperatura samodejno nastavi. Če se to ne zgodi, se obrnite na servisno službo. (glejte 10.4 Servisna služba)
	→ Shranjena je bila prevelika količina svežih živil, funkcija SuperFrost pa ni vključena.	▶ Rešitev problema: (glejte SuperFrost)
	→ Nastavljena je napačna temperatura.	▶ Nastavite nižjo temperaturo in jo preverite po 24 urah.
	→ Aparat stoji preblizu vira toplote (pečica, ogrevanje itd.).	▶ Spremenite mesto aparata ali vira toplote.
Tesnilo na vratih je poškodovano ali pa ga morate zamenjati iz drugih razlogov.	→ Tesnilo na vratih je zamenljivo. Za zamenjavo tesnila ne potrebujete dodatnega orodja.	▶ Obrnite se na servisno službo. (glejte 10.4 Servisna služba)
Aparat je zamrznil ali pa se nabira kondenzat.	→ Tesnilo na vratih je morda zdrsnilo iz utora.	▶ Preverite, ali je tesnilo na vratih pravilno nameščeno v utor.

Zaustavljanje delovanja

Napaka	Vzrok	Odpravljanje
Zunanje površine aparata so tople*.	→ Toplota tokokroga hladilnega sredstva se izkorišča za preprečevanje kondenzirane vode.	► To je normalno.

10.4 Servisna služba

Najprej preverite, če lahko napako odpravite sami (glejte 10 Pomoč strankam) . Če tega ne morete, se obrnite na servisno službo.

Naslov najdete v priloženi brošuri „Liebherr-Service“ ali na povezavi home.liebherr.com/service.



OPOZORILO

Nestrokovno popravilo!
Poškodbe.

- Popravila in posege na aparatu in na omrežnem priključku, ki niso izrecno navedena (glejte 9 Vzdrževanje) , lahko opravlja samo servisna služba.
- V primeru poškodb omrežne napeljave naj to zamenja samo proizvajalec ali njegova servisna služba oziroma podobno kvalificirana oseba.
- Pri aparatih z vtičem za hladilne naprave lahko zamenjavo izvede stranka.

10.4.1 Vzpostavitev stika s servisno službo

Prepričajte se, da imate pripravljene naslednje podatke o napravi:

- Oznaka aparata (model in indeks)
- Servisna št. (servis)
- Serijska št. (s. št.)
- Podatke o napravi lahko prikažete na zaslonu. (glejte Podatki o napravi)
- ali-
- Informacije o napravi lahko razberete z nazivne ploščice. (glejte 10.5 Nazivna ploščica)
- Zabeležite podatke o aparatu.
- Obvestite servisno službo: Posredujte jim opis napake in podatke o aparatu.
- ▷ To bo omogočilo hiter in na ciljno usmerjen servis.
- Upoštevajte nadaljnja navodila servisne službe.

10.5 Nazivna ploščica

Nazivna ploščica se nahaja za predali na notranji strani aparata.

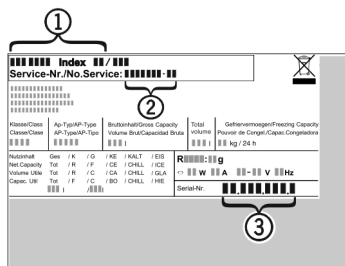


Fig. 88

- (1) Oznaka naprave
 - (2) Servisna št.
 - (3) Serijska št.
- Informacije razberite z nazivne ploščice.

11 Zaustavljanje delovanja

- Izpraznite aparat.
- Izklopite napravo. (glejte Izklop in vklop naprave)
- Potegnite omrežni vtič iz vtičnice.
- Po potrebi odstranite priključek za hladilne naprave: Priključek za hladilne naprave izvlecite iz vtičnice in ga hkrati premaknite iz leve v desno.
- Pred aparat položite brisačo, da ujamete morebitno iztekanje vodnih kapljic.
- Očistite napravo. (glejte 9.3 Čiščenje aparata)
- Vrata pustite odprta, da preprečite nastajanje slabega vonja.

12 Odstranjanje

12.1 Aparat pripravite za odstranitev



Li-Ion

Podjetje Liebherr v posamezne aparate vstavi baterije. V EU mora zakonodajalec iz razlogov varstva okolja končnega uporabnika obvezati, da te baterije odstrani iz rabljenih aparatov pred njihovo odstranitvijo. Če vaš aparat vsebuje baterije, je aparat ustrezno označen.

Svetilke Če lahko svetilke samostojno in brez povzročanja škode lahko odstranite, jih morate v vsakem primeru pred odstranjenjem razstaviti.

- Prenehanje delovanja aparata.
- Aparat z baterijami: Odstranite baterije. Za opis glejte poglavje **Vzdrževanje**.
- Če je mogoče: Svetilke razstavite brez povzročanja škode.

12.2 Okolju prijazno odstranjanje aparata



Aparat vsebuje še dragocene materiale, zato jih odstranjujte v ločene komunalne odpadke.



Li-Ion



Li-Ion

Baterije zavržite ločeno od rabljenega aparata. Baterije lahko brezplačno vrnete v trgovini ali na lokalnih mestih za recikliranje/odlaganje gospodinskih aparatov.

Svetilke

Razstavljene svetilke lahko zavržete na ustreznih zbirnih mestih.

Za Nemčijo:

Na lokalnih mestih za recikliranje/odlaganje gospodinskih aparatov lahko aparat brezplačno zavržete v zabojnike razreda 1. Pri nakupu novega hladilnika/zamrzovalnika in prodajni površini, večji od 400 m², bodo izrabljen aparat brezplačno vzeli nazaj tudi v prodajalni.



OPOZORILO

Uhajanje hladilnega sredstva in olja!

Požar. Vsebovano hladilno sredstvo je okolju prijazno, a vnetljivo. Vsebovano olje je vnetljivo. Uhajavo hladilno sredstvo in olje se lahko v primeru večje koncentracije in v stiku z zunanjim virom toplote vnameta.

► Ne poškodujete cevi obtoka hlajenja in kompresorja.

-
- Upoštevajte nasvete za transport naprave.
 - Aparat odpeljite tako, da ne povzročate škode.
 - Baterije, svetilke in aparat zavržite skladno z zgoraj navedenimi podatki.



home.liebherr.com/fridge-manuals

SL zamrzovalna omara

Datum izdaje: 20240612

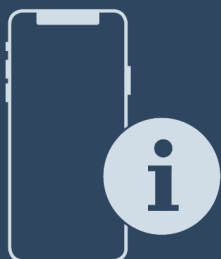
Indeks št. artiklov: 7088531-00

Liebherr-Hausgeräte GmbH
Memminger Straße 77-79
88416 Ochsenhausen
Deutschland



Navodila za uporabo















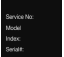
Quality, Design and Innovation



home.liebherr.com/fridge-manuals

LIEBHERR



Vsebina

1	Kratek opis aparata.....	3
1.1	Obseg dobave.....	3
1.2	Pregled naprave in opreme.....	3
1.3	SmartDevice.....	3
1.4	Področja uporabe aparata.....	4
1.5	Skladnost.....	4
1.6	Snovi SVHC v skladu z Uredbo REACH.....	4
1.7	Zbirka podatkov EPREL.....	4
2	Splošni varnostni napotki.....	4
3	Način delovanja zaslona Touch.....	6
3.1	Krmarjenje in razlaga simbolov.....	6
3.2	Meniji.....	6
3.3	Način spanja.....	7
4	Zagon.....	7
4.1	Vklop naprave (prvi zagon).....	7
5	Skladiščenje.....	7
5.1	Nasveti za shranjevanje.....	7
5.2	Hladilnik.....	8
5.3	EasyFresh.....	8
5.4	Časi hranjenja živil.....	8
6	Varčevanje z energijo.....	8
7	Upravljanje.....	8
7.1	Elementi za upravljanje in prikaz.....	8
7.1.1	Prikazovalnik Status.....	8
7.1.2	Prikazni simboli.....	8
7.2	Funkcije naprave.....	8
7.2.1	Napotki za funkcije naprave.....	8
	Izklop naprave.....	8
	WLAN.....	9
	Temperatura.....	10
	Temperaturna enota.....	10
	SuperCool.....	10
	PowerCool.....	10
	PartyMode*.....	11
	HolidayMode.....	11
	SabbathMode.....	11
	E-Saver.....	12
	CleaningMode.....	12
	Svetlost zaslona.....	12
	Alarm na vratih.....	13
	Blokada vnosa.....	13
	Informacije.....	13
	Opomnik.....	13

	Demonstracijski način.....	13
	Ponastavitev.....	14
7.3	Sporočila o napakah.....	14
7.3.1	Opozorila.....	14
8	Oprema.....	15
8.1	Vratna polica.....	15
8.2	Odlagalne police.....	15
8.3	Deljiva odlagalna polica*.....	15
8.4	VarioSafe*.....	16
8.5	Predali.....	18
8.6	Pokrov EasyFresh-Safe.....	19
8.7	Uravnavanje vlažnosti.....	19
8.8	Izvelčna polica s košaro za steklenice*.....	20
8.9	Držalo za steklenice.....	20
9	Vzdrževanje.....	21
9.1	Aktivni ogljeni filter FreshAir.....	21
9.2	Demontaža/montaža izvelčnih sistemov.....	21
9.3	Odtajanje naprave.....	21
9.4	Čiščenje aparata.....	22
10	Pomoč strankam.....	22
10.1	Tehnični podatki.....	22
10.2	Zvoki delovanja.....	22
10.3	Tehnične napake.....	23
10.4	Servisna služba.....	24
10.5	Nazivna ploščica.....	24
11	Zaustavljanje delovanja.....	24
12	Odstranjevanje.....	24
12.1	Aparat pripravite za odstranitev.....	24
12.2	Okolju prijazno odstranjevanje aparata.....	25

Proizvajalec ves čas deluje v smeri nadaljnega razvoja vseh tipov in modelov. Prosimo za razumevanje, ker si pridržujemo pravico do sprememb oblike, opreme in tehnike.

Simbol	Obrazložitev
	Preberite navodila Pozorno preberite navodila v tem navodilu, da boste spoznali vse prednosti vašega novega aparata.
	Celotna navodila na voljo na spletu Podrobna navodila so na voljo prek kode QR na spletu na sprednji strani teh navodil ali z vnosom servisne številke na naslovu home.liebherr.com/fridge-manuals . Servisna številka je navedena na tipski ploščici:  Fig. Simbolična slika
	Preverjanje naprave Vse dele preverite, ali so utrpeli poškodbe med transportom. V primeru reklamacij se obrnite na trgovca ali na službo za stranke.
	Odstopanja Navodila so veljavna za več modelov, odstopanja so mogoča. Poglavlja, ki veljajo samo za določene modele, so označena z zvezdico (*).

Simbol	Obrazložitev
	Navodila za ravnanje in rezultati ravnanja Navodila za ravnanje so označena z ▶. Rezultati ravnanja so označeni z ▷.
	Videoposnetki Videoposnetki o aparatih so na voljo na kanalu YouTube za gospodinjne aparate Liebherr-Hausgeräte.

Ta navodila za uporabo veljajo za:

R / RD ...	42.. / 46.. / 50.. / 52..
K ..	46.. / 52..
SR ...	52..

1 Kratek opis aparata

1.1 Obseg dobave

Vse dele preverite, ali so utrpeli poškodbe med transportom. V primeru reklamacij se obrnite na trgovca ali na servisno službo. (glejte 10.4 Servisna služba)

Pošiljka se sestavlja iz naslednjih delov:

- Samostoječi aparat
- Oprema (odvisno od modela)
- Montažni material (odvisno od modela)
- „Quick Start Guide“
- „Installation Guide“
- Servisna brošura

1.2 Pregled naprave in opreme

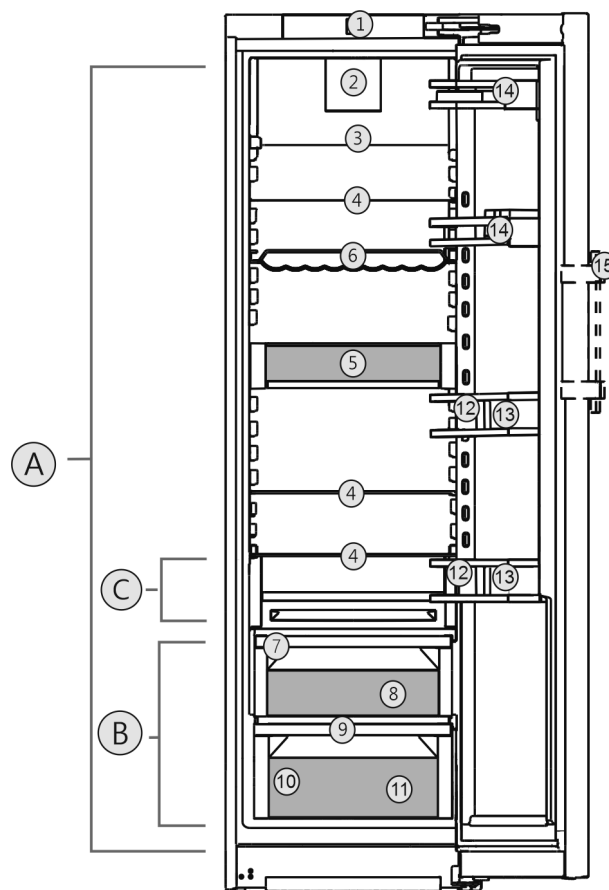


Fig. 1 Simbolična slika

Temperaturno območje

- (A) Hladilnik (B) EasyFresh
(C) Najhladnejše območje

Oprema

- | | |
|---|--|
| (1) Elementi za upravljanje | (9) Odtočna odprtina |
| (2) Ventilator z aktivnim ogljenim filtrom FreshAir | (10) Nazivna ploščica |
| (3) Deljiva odlagalna polica* | (11) Predal za zelenjavo* |
| (4) Odlagalna polica | (12) Pladenj za steklenice* |
| (5) VaroSafe* | (13) Držalo za steklenice |
| (6) Valovita plošča* | (14) Polica za odlaganje manjših elementov |
| (7) Pokrov predala EasyFresh-Safe | (15) Vzvodna ročica* |
| (8) EasyFresh-Safe | |

Nasvet

- ▶ Odlagalni prostori, predali ali košare so v dobavnem stanju razvrščeni za najbolj učinkovito porabo energije. Spremembe razporeditve znotraj razpoložljivih možnosti vstavitve, npr. odlagalnih prostorov v hladilnem delu, ne vplivajo na porabo energije.

1.3 SmartDevice

SmartDevice je rešitev za povezovanje vašega hladilnika.

Če je vaš aparat združljiv s SmartDevice ali je nanj pripravljen, lahko svoj aparat hitro in enostavno povežete z svoje omrežje WLAN. Z aplikacijo SmartDevice lahko svoj aparat upravljate na mobilni končni napravi. V aplikaciji SmartDevice so vam na voljo dodatne funkcije in možnosti nastavitve.

Splošni varnostni napotki

Aparat, pripravljen na SmartDevice: Vaš aparat je pripravljen na uporabo s SmartDeviceBox. Najprej morate kupiti in namestiti SmartDeviceBox. Če želite svoj aparat povezati v omrežje WLAN, morate prenesti aplikacijo SmartDevice.



Več informacij o SmartDevice: smartdevice.liebherr.com

Kupite SmartDeviceBox v trgovini Liebherr-Hausgeräte: home.liebherr.com/shop/de/deu/smartdevicebox.html

Prenesite aplikacijo SmartDevice:



Po namestitvi in nastavitvi aplikacije SmartDevice lahko svoj aparat z aplikacijo SmartDevice in funkcijo aparata WLAN (glejte WLAN) povežete v svoje omrežje WLAN.

Nasvet

Funkcija SmartDevice ni na voljo v naslednjih državah: Rusija, Belorusija, Kazahstan.

Možnosti SmartDeviceBox ne morete uporabljati.

1.4 Področja uporabe aparata

Uporaba v skladu s pravili

Naprava je primerna le za hlajenje živil v gospodinjskem okolju. Sem spada npr. uporaba

- v osebnih kuhinjah, penzionih z zajtrkom,
- s strani gostov v podeželskih hišicah, hotelih, motelih in drugih prenočitvenih objektih,
- pri cateringu in podobnih storitvah v veletrgovinah.

Aparat ni primeren za zmrzovanje živil.

Aparata ni mogoče uporabljati kot vgradno napravo.

Katera koli druga uporaba ni dovoljena.

Predvidljiva napaka raba

Naslednji načini uporabe so izrecno prepovedani:

- Shranjevanje in hlajenje zdravil, krvne plazme, laboratorijskih preparatov in podobnih snovi in izdelkov v skladu z direktivo o medicinskih pripomočkih, 2007/47/ES
- Uporaba v eksplozijsko ogroženih območjih

Neprimerna uporaba aparata lahko povzroči poškodbe in kvarjenje shranjenih dobrin.

Klimatski razredi

Aparat je narejen v skladu s klimatskim razredom za delovanje pri omejenih temperaturah okolice. Klimatski razred, v katerega spada vaš aparat, je natisnjen na nazivni ploščici.

Nasvet

► Da zagotovite brezhibno delovanje, upoštevajte navedene temperature okolja.

Klimatski razred	za temperaturo okolice od
SN	10 °C do 32 °C
N	16 °C do 32 °C
ST	16 °C do 38 °C
T	16 °C do 43 °C
SN-ST	10 °C do 38 °C
SN-T	10 °C do 43 °C

1.5 Skladnost

Tesnost krogotoka hladilnega sredstva je preizkušena. Aparat ustreza zadevnim varnostnim predpisom in direktivam.

Celotno besedilo izjave EU o skladnosti je na voljo na spletnem mestu: www.liebherr.com

1.6 Snovi SVHC v skladu z Uredbo REACH

Kliknite to povezavo, če želite preveriti, ali vaš aparat vključuje snovi SVHC v skladu z Uredbo REACH home.liebherr.com/de/deu/de/liebherr-erleben/nachhaltigkeit/umwelt/scip/scip.html

1.7 Zbirka podatkov EPREL

Od 1. marca 2021 bodo podatki o oznaki porabe energije in okoljevarstvenih zahtevah na voljo v evropski zbirki podatkov o izdelkih (EPREL). Zbirka podatkov o izdelkih je na voljo na naslovu <https://eprel.ec.europa.eu/>. Pozvani boste, da vnesete oznako modela. Oznaka modela je navedena na tipski ploščici.

2 Splošni varnostni napotki

Ta navodila za uporabo skrbno hranite, tako da jih lahko kadar koli znova preberete.

Če aparat izročite naslednjemu imetniku, mu izročite tudi navodila za uporabo.

Za pravilno in varno uporabo aparata pred uporabo skrbno preberite ta navodila za uporabo. Vedno upoštevajte navodila, varnostne napotke in opozorila, navedena v njih. Ti razdelki so pomembni za varno in brezhibno inštalacijo in uporabo aparata.

Nevarnosti za uporabnika:

- Ta aparat lahko uporabljajo otroci in osebe z zmanjšanimi telesnimi, zaznavnimi ali duševnimi sposobnostmi ali pomanjkanjem izkušenj in znanja, če so pri tem pod nadzorom ali pa so bili seznanjeni z varno uporabo polnilnika in se zavedajo morebitnih nevarnosti. Otroci se z aparatom ne smejo igrati. Čiščenja in vzdrževanja s strani uporabnika otroci ne smejo izvajati brez nadzorstva. Otroci, stari 3–8 let, lahko polnijo in praznijo aparat. Otroci, mlajši od 3 let, se ne smejo približevati aparatu, če niso pod neprestanim nadzorom.
- Vtičnica mora biti lahko dostopna, da lahko aparat v skrajnem primeru hitro odklopite z električnega omrežja. Biti mora izven območja zadnjega dela naprave.
- Ko želite aparat izklopiti iz električnega omrežja, vedno primite za vtič. Ne vlecite za kabel.
- V primeru napake izvlecite vtič ali izključite varovalko.
- Ne poškodujte napeljave priključka na omrežje. Aparata ne uporabljajte s poškodovano napeljavo.
- Popravila in posege na aparatu lahko opravlja samo servisna služba ali drugi za to izšolani strokovnjaki.
- Aparat montirajte, priključite in odvrzite le v skladu z navodili.

Nevarnost požara:

- Vsebovano hladilno sredstvo (podatki na nazivni ploščici) je okolju prijazno, a vnetljivo. Izhajajoče hladilno sredstvo se lahko vname.
 - Ne poškodujte cevi obtoka hlajenja.
 - V notranjosti aparata ne uporabljajte virov vžiga.
 - V notranjosti aparata ne uporabljajte električnih naprav (npr. parnih čistilcev, grelnih teles, aparatov za pripravo sladoleda itd.).
 - Če uhaja hladilno sredstvo: Odstranite odprt ogenj ali druge vire vžiga v bližini postavitve aparata. Prostor dobro prezračite. Obvestite servisno službo.
- V aparatu ne hranite eksplozivnih snovi ali razpršil z vnetljivimi potisnimi plini, kot so npr. butan, propan, pentan itd. Takšna razpršila boste razpoznali po natisnjeni navedbi vsebine ali po simbolu za vnetljive snovi. Morebitno uhajajoči plini se lahko zaradi električnih podsoklopov vnamejo.

- Prižgane sveče, svetilke in druge predmete z odprtim ognjem držite proč od aparata, da ne pride do vžiga.
- Alkoholne pijače in druge posode, ki vsebujejo alkohol, hranite le trdno zaprte. Morebitno uhajajoč alkohol se lahko zaradi električnih podsoklopov vname.

Nevarnost padca ali prevrnitve:

- Podstavkov, predalov, vrat itn. ne uporabljajte kot stopnico in se nanje ne naslanjajte. To velja posebno za otroke.

Nevarnost zaradi zastrupitve z živili:

- Ne uživajte živil, ki ste jih predolgo hranili v aparatu.

Nevarnost omrzlin, občutka odrevenelosti in bolečin:

- Preprečujte daljši stik kože z mrzlimi površinami ali ohlajeno/zamrznjeno hrano ali poskrbite za ustrezne zaščitne ukrepe, npr. nosite rokavice.

Nevarnost osebnih in materialnih poškodb:

- Vroča para lahko povzroči telesne poškodbe. Za odtajevanje ne uporabljajte električnih grelnih ali parnih čistilnih aparatov, odprtega ognja ali razpršil za odtajevanje.
- Ledu ne odstranjujte z ostrimi predmeti.

Nevarnost stiska:

- Pri odpiranju in zapiranju vrat se ne dotikajte tečajev. Lahko ukleščite prste.

Simboli na napravi:



Simbol se lahko nahaja na kompresorju. Nanaša se na olje v kompresorju in opozarja na naslednjo nevarnost: Lahko je smrtno, če ga pogoltnete ali če vdre v dihalne poti. Ta napotek je pomemben samo za recikliranje. V normalnem načinu ne obstaja nobena nevarnost.



Simbol se nahaja na kompresorju in označuje nevarnost vnetljivih snovi. Nalepke ne odstranite.





Takšno ali podobno nalepko boste lahko našli na zadnji strani naprave. Opozarja na to, da so v vratih in/ali v ohišju vakuumski izolacijski paneli (VIP) ali perlitovi paneli. Ta napotek je pomemben samo za recikliranje. Nalepke ne odstranite.

Upoštevajte opozorila in nadaljnje specifične napotke v drugih poglavjih:

	NEVARNOST	označuje neposredno nevarno situacijo, katere posledica je lahko smrt ali težke telesne poškodbe, če je ne preprečite.
--	-----------	--

Način delovanja zaslona Touch



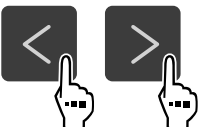



	OPOZORILO	označuje nevarno situacijo, katere posledica je lahko smrt ali težke telesne poškodbe, če je ne preprečite.
	POZOR	označuje nevarno situacijo, katere posledica so lahko lažje ali srednje telesne poškodbe, če je ne preprečite.
	OBVESTILO	označuje nevarno situacijo, katere posledica je lahko materialna škoda, če je ne preprečite.
	Nasvet	označuje uporabne napotke in namige.

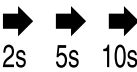

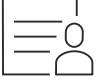
3 Način delovanja zaslona Touch

Napravo upravljate z zaslonom Touch. Z zaslonom Touch (v nadaljevanju imenovan »zaslon«) izbirate funkcije naprave, tako da se jih dotaknete. Če 10 sekund na zaslonu ne izvedete nobenega ukrepa, se ta preklopi nazaj v nadrejeni meni ali neposredno na prikaz stanja.

3.1 Krmarjenje in razlaga simbolov

Na slikah se uporablja različne simbole za krmarjenje z zaslonom. Ti simboli so opisani v preglednici v nadaljevanju.


Simbol	Opis
	Pritisnite navigacijsko puščico naprej: V meniju se pomaknete za en korak naprej.
	Pritisnite navigacijsko puščico nazaj: V meniju se pomaknete za en korak nazaj.
	Navigacijsko puščico pritisnite večkrat zapored: V meniju se pomaknite do zelene funkcije.
	Pritisnite simbol za potrditev: Aktiviranje/deaktiviranje funkcije. Odprite podmeni.
	Pritisnite simbol za potrditev v povezavi s simbolom za premik nazaj: Pomaknite se za eno raven menija nazaj.
	Puščica z uro: Do naslednjega prikaza na zaslonu traja več kot 10 sekund.

Simbol	Opis
	Puščica z navedbo ure: Do naslednjega prikaza na zaslonu traja navedeni čas.
	Odprite simbol »nastavitveni meni«: Premaknete se do nastavitvenega menija in odprite nastavitveni meni. Če je potrebno: V nastavitvenem meniju se pomaknite do zelene funkcije. (glejte 3.2.1 Odprite nastavitveni meni)
	Odprite simbol »napredni meni«: Premaknete se do naprednega menija in odprite napredni meni. Če je potrebno: V naprednem meniju se pomaknite do zelene funkcije. (glejte 3.2.2 Odprite napredni meni)
V 10 sekundah ni nobenega dejanja	Če 10 sekund na zaslonu ne izvedete nobenega ukrepa, se ta preklopi nazaj v nadrejeni meni ali neposredno na prikaz stanja.
Odprite vrata in jih znova zaprite	Če odprete vrata in jih takoj zopet zaprete, se prikaz preklopi naravnost nazaj na prikaz stanja.

Opomba: Slike zaslona so prikazane z angleškimi izrazi.

3.2 Meniji

Funkcije naprave so razporejene v različne menije.

Meni	Opis
Glavni meni	Ko napravo vklopite, se samodejno znajdete v glavnem meniju. Od tukaj se pomikate do najpomembnejših funkcij naprave, nastavitvenega menija in naprednega menija.
 Nastavitveni meni	Nastavitveni meni vsebuje nadaljnje funkcije naprave za nastavljanje vaše naprave. (glejte 3.2.1 Odprite nastavitveni meni)
Napredni meni	Napredni meni vsebuje posebne funkcije naprave za nastavljanje vaše naprave. Dostop do razširjenega menija je zaščiten s številčno kodo 151 . (glejte 3.2.2 Odprite napredni meni)

3.2.1 Odprite nastavitveni meni

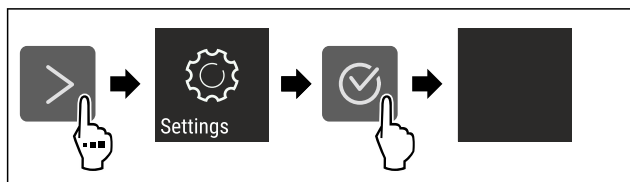


Fig. 2 Simbolična slika

- ▶ Izvedite korake, ki so prikazani na sliki.
- ▷ Nastavitveni meni je odprt.
- ▶ Če je potrebno: Pomaknite se do zelene funkcije.

3.2.2 Odprite napredni meni



Fig. 3

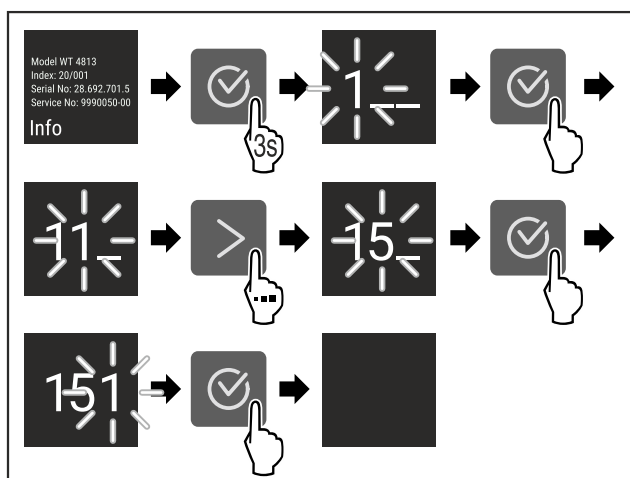


Fig. 4 Simbolična slika, dostop s številčno kodo 151

- ▶ Izvedite korake, ki so prikazani na sliki.
- ▷ Napredni meni je odprt.
- ▶ Če je potrebno: Pomaknite se do zelene funkcije.

3.3 Način spanja

Če se zaslona ne dotaknete 1 minuto, se preklopi način spanja. V načinu spanja je svetlost prikazovanja zatemnjena.

3.3.1 Izhod iz načina spanja

- ▶ Pritisnite katero koli tipko za krmarjenje.
- ▷ Način spanja se konča.

4 Zagon

4.1 Vklon naprave (prvi zagon)

Zagotovite, da so izpolnjeni naslednji predpogoji:

- Naprava je postavljena in priključena v skladu z navodili za montažo.
- Vsi lepilni trakovi, samolepilne in zaščitne folije ter transportna varovala v napravi in na njej so odstranjeni.
- Vsi reklamni elementi so odstranjeni iz predalov.
- Način delovanja zaslona Touch poznate. (glejte 3 Način delovanja zaslona Touch)

- ▶ Napravo vklopite na zaslonuTouch.

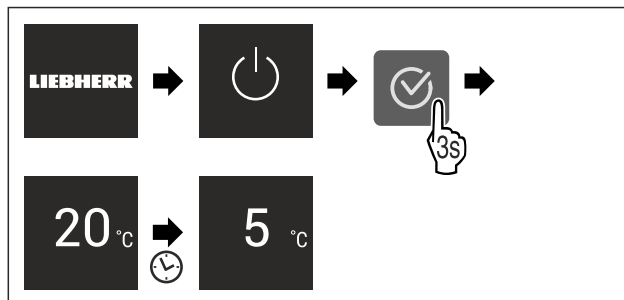


Fig. 5 Simbolična slika

- ▷ Prikaže se prikaz stanja.
- ▷ Naprava hladi na tovarniško nastavljeni temperaturi.
- ▷ Naprava se zažene v demonstracijskem načinu (prikaže se prikaz stanja z napisom DEMO): Če je naprava v demonstracijskem načinu, ga lahko deaktivirate v naslednjih 5 minutah. (glejte Demonstracijski način)

Nadaljnje informacije:

- Zaženite SmartDevice. (glejte 1.3 SmartDevice) in (glejte WLAN)

Nasvet

Proizvajalec priporoča:

- ▶ Vstavljanje živil: Počakajte pribl. 6 ur, dokler ni dosežena nastavljena temperatura.
- ▶ Upoštevajte nasvete za shranjevanje. (glejte 5.1 Nasveti za shranjevanje)

Nasvet

Pribor lahko kupite v trgovini Liebherr-Hausgeräte na home.liebherr.com/shop/de/deu/zubehor.html.

5 Skladiščenje

5.1 Nasveti za shranjevanje



OPOZORILO

Nevarnost požara

- ▶ V prostoru za živila v aparatu ne uporabljajte električnih naprav, razen če tega ne dovoli proizvajalec.

Nasvet

Poraba energije narašča in moč hlajenja se niža, če ni dovolj prezračevanja.

- ▶ Zračne reže morajo biti vedno proste.

Upoštevajte naslednje smernice za shranjevanje:

- Prezračevalne reže znotraj na zadnji steni morajo biti vedno proste.
- Zračne reže na ventilatorju morajo biti vedno proste.
- Živila, ki rada prevzamejo ali oddajajo vonj oz. okus, zaprite v zaprte vsebnike ali jih prekrijte.
- Surovo meso ali surove ribe zapakirajte v čiste, zaprte posode. S tem preprečite, da bo meso ali ribe v stiku z drugimi živili ali kapalo po teh.
- Tekočine hranite v zaprtih posodah.
- Živila hranite na razdalji, da lahko zrak dobro kroži.
- Živila shranjujte skladno s podatki na embalaži.
- Vedno upoštevajte minimalni rok trajanja, ki je naveden na embalaži.

Nasvet

Zaradi neupoštevanja teh pogojev se lahko živila pokvarijo.

Varčevanje z energijo

5.2 Hladilnik

Zaradi kroženja zraka se v napravi vzpostavijo različna temperaturna območja. Različna temperaturna območja so v pregledu naprave in opreme. (glejte 1.2 Pregled naprave in opreme)

5.2.1 Razporeditev živil

- ▶ Zgornje območje in vrata: Shranjevanje masla, sira, konzerv in tub.
- ▶ Najhladnejše temperaturno območje: Shranjevanje lahko pokvarljivih živil, kot so pripravljene jedi, mesni izdelki in klobase.
- ▶ Najbolj spodnja polica: Shranjevanje surovega mesa ali rib.

5.3 EasyFresh

Predal EasyFresh je primeren za nepakirana živila, kot na primer sadje in zelenjavo.

Vlažnost zraka v predalu je odvisna od vsebnosti vlage vstavljenega hlajenega blaga in od pogostosti odpiranja. Vlažnost zraka lahko uravnavate. (glejte 8.7 Uravnavanje vlažnosti)

5.3.1 Razporeditev živil

- ▶ Shranjujte nepakirano sadje in zelenjavo. Če je vlažnost zraka previsoka:
- ▶ Regulirajte vlažnost. (glejte 8.7 Uravnavanje vlažnosti)

5.4 Časi hranjenja živil

Navedeni časi hranjenja so orientacijske vrednosti.

Pri živilih s podatkom o minimalnem roku trajanja velja vedno datum, natisnjen na embalaži.

5.4.1 Hladilnik

Velja minimalni rok trajanja, ki je naveden na embalaži.

6 Varčevanje z energijo

- Vedno pazite na dobro prezračevanje in odzračevanje. Zračnih odprtih oz. mrež ne pokrivajte.
- Zračne reže ventilatorja morajo biti vedno proste.
- Aparata ne postavljajte na mesta, ki so neposredno izpostavljena sončnim žarkom, poleg štedilnika, poleg ogrevalnih in podobnih naprav.
- Poraba energije je odvisna od pogojev namestitve npr. od temperature okolice (glejte 1.4 Področja uporabe aparata). Če je temperatura okolice višja, se lahko poraba energije poveča.
- Aparat čim prej spet zaprite.
- Kolikor nižjo temperaturo nastavite, toliko večja bo poraba energije.
- Živila shranjujte sortirano: home.liebherr.com/food.
- Vsa živila hranite dobro zapakirana in pokrita. Tvorjenje šreža se prepreči.
- Živila vzemite ven samo za toliko časa, kolikor jih potrebujete, zato da se ne segrejejo preveč.
- Vstavljanje toplih jedi: počakajte, da se najprej ohladijo na sobno temperaturo.
- V primeru daljših dopustov uporabite način HolidayMode (glejte HolidayMode).

7 Upravljanje

7.1 Elementi za upravljanje in prikaz

7.1.1 Prikazovalnik Status



Fig. 6

(1) Prikaz temperature hladilnika

Prikazovalnik Status kaže nastavljeno temperaturo in predstavlja izhodni prikazovalnik. Od tam dalje se lahko premaknete do funkcij in nastavitev.

7.1.2 Prikazni simboli

Prikazni simboli informirajo o trenutnem stanju aparata.

Simbol	Stanje aparata
	Standby Aparat ali temperaturno območje je izklopljeno.
	Utripajoča številka Aparat deluje. Temperatura utripa, dokler ni dosežena nastavljena vrednost.
	Utripajoč simbol Aparat deluje. Nastavitev se izvaja.
	Oblaček se obnovi Funkcija se aktivira.

7.2 Funkcije naprave

7.2.1 Napotki za funkcije naprave

Funkcije naprave so tovarniško nastavljene tako, da je vaša naprava popolnoma funkcionalna.

Pred spreminjanjem, aktiviranjem ali deaktiviranjem funkcij naprave se prepričajte, da so izpolnjeni naslednji pogoji:

- Prebrali in razumeli ste opise za delo s funkcijami na zaslonu.
- Spoznali ste se z upravljanjem in prikazovalnimi elementi svoje naprave.



Izklop naprave

Ta nastavev omogoča izklop celotnega naprave.

Izklop celotnega aparata

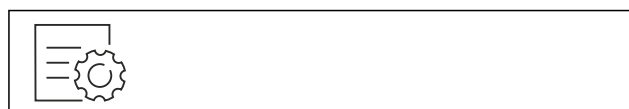


Fig. 7

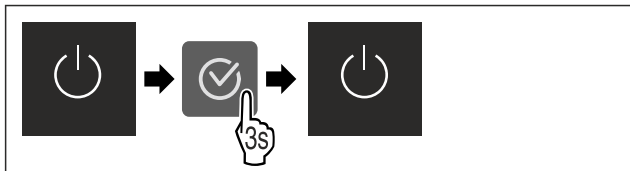


Fig. 8

▷ Deaktivirano: Zaslom postane črn.



S to funkcijo lahko svoj aparat povežete v omrežje WLAN. Potem ga lahko prek aplikacije SmartDevice upravljate na mobilni končni napravi. S to funkcijo lahko prekinete ali ponastavite povezavo WLAN.

Če želite svoj aparat povezati v omrežje WLAN, potrebujete SmartDeviceBox.

Več informacij o SmartDevice: (glejte 1.3 SmartDevice)

Nasvet

Funkcija SmartDevice ni na voljo v naslednjih državah: Rusija, Belorusija, Kazahstan.

Možnosti SmartDeviceBox ne morete uporabljati.

Prva vzpostavitev povezave WLAN

Zagotovite, da so izpolnjeni naslednji predpogoji:

- SmartDeviceBox je kupljen in vstavljen. (glejte 1.3 Smart-Device)
- Aplikacija SmartDevice je nameščena (glejte apps.home.liebherr.com).
- Registracija v aplikacijo SmartDevice je končana.



Fig. 9

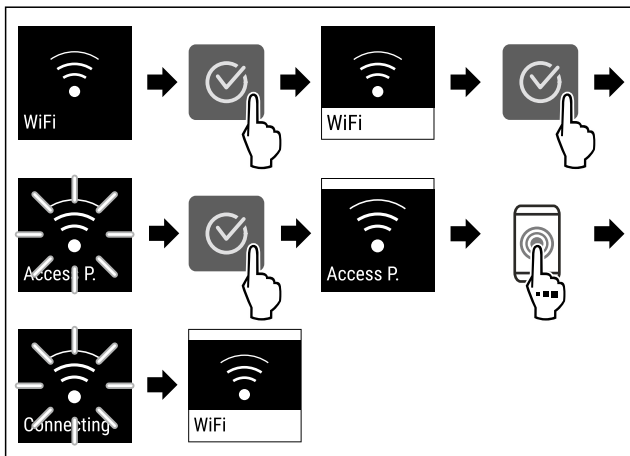


Fig. 10

▶ Izvedite korake, ki so prikazani na sliki.
▷ Povezava je vzpostavljena.

Prekinitev povezave WLAN



Fig. 11

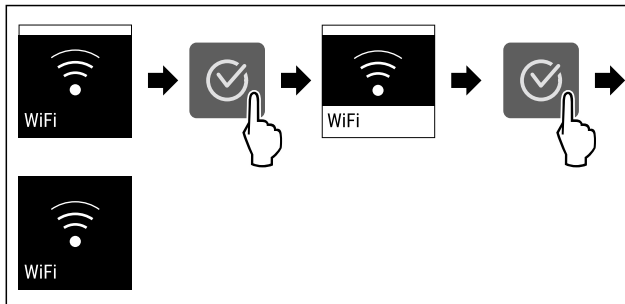


Fig. 12

▶ Izvedite korake, ki so prikazani na sliki.
▷ Povezava je prekinjena.

Ponastavitev povezave WLAN



Fig. 13

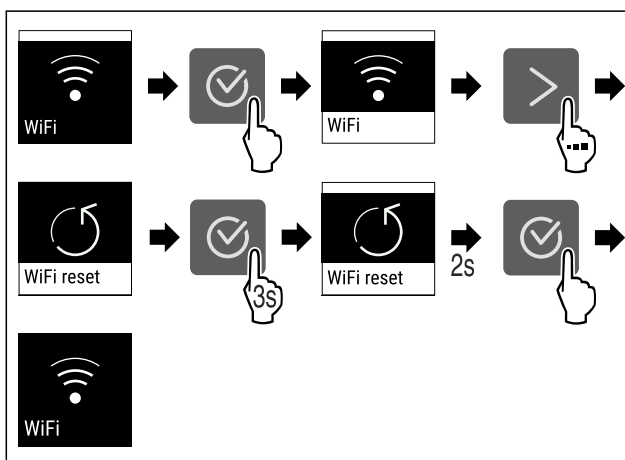


Fig. 14

▶ Izvedite korake, ki so prikazani na sliki.
▷ Povezava WLAN in druge nastavitve WLAN so ponastavljene na tovarniške nastavitve.

Prikaz informacij o povezavi WLAN



Fig. 15

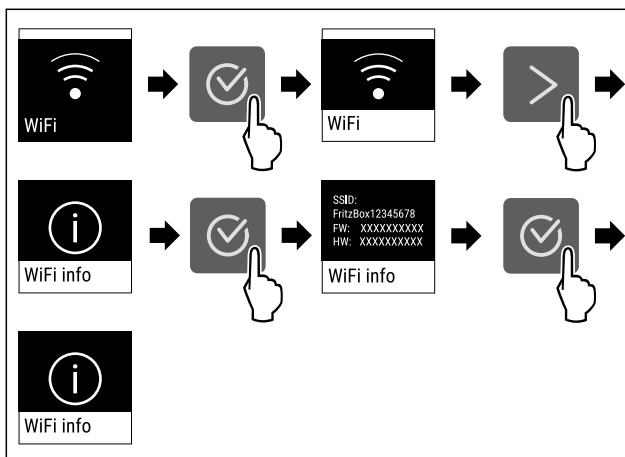


Fig. 16

▶ Izvedite korake, ki so prikazani na sliki.

Upravljanje



Temperatura

S to funkcijo nastavlja temperaturo.

Temperatura je odvisna od naslednjih faktorjev:

- od pogostosti odpiranja vrat,
- od trajanja odpiranja vrat,
- od temperature prostora, v katerem naprava stoji,
- od vrste, temperature in količine živil

Temperaturno območje Priporočena nastavitvev



Hladilnik

5 °C

Nastavitev temperature

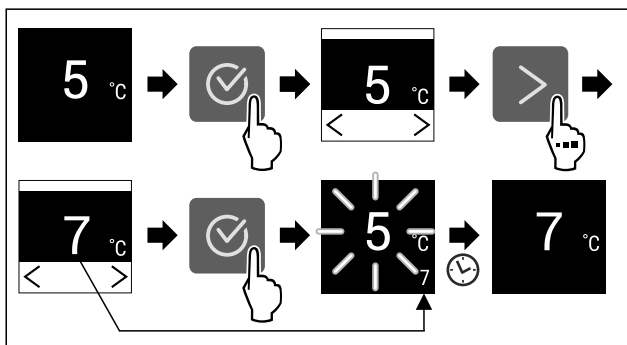


Fig. 17

- ▶ Izvedite korake, ki so prikazani na sliki.
- ▷ Temperatura je nastavljena.



Temperaturna enota

S to funkcijo nastavlja temperaturno enoto. Kot temperaturno enoto lahko nastavite stopinje Celzija ali stopinje Fahrenheita.

Nastavitev temperaturne enote



Fig. 18

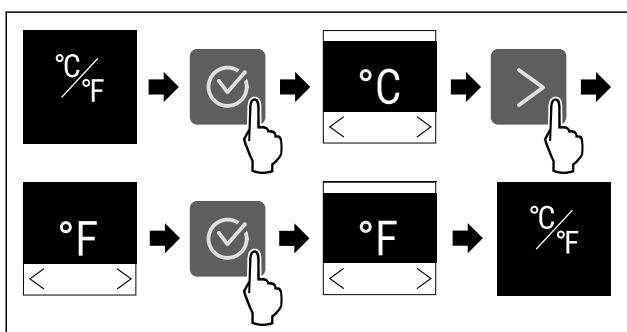


Fig. 19 Simbolična slika: Preklop s stopinj Celzija na stopinje Fahrenheita.

- ▶ Izvedite korake, ki so prikazani na sliki.
- ▷ Temperaturna enota je nastavljena.



SuperCool

S to funkcijo preklopite na najvišjo zmogljivost hlajenja. S tem dosežete nižje temperature.

Funkcija se nanaša na hladilnik Fig. 1 (A).

Uporaba:

- Za hitro ohlajevanje večjih količin.

Aktiviranje/deaktiviranje funkcije

- ▶ Vlaganje živil v hladilnik: funkcijo aktivirajte, ki vstavljate živila v predal.
- ▶ Aktivirajte/deaktivirajte .

Temperatura se samodejno izklopi. Nato deluje naprava naprej v normalnem načinu. Temperatura se nastavi na nastavljeno vrednost.



PowerCool

S to funkcijo aktivirate ali deaktivirate PowerCool. PowerCool poskrbi za optimalne temperaturne sloje za hlajenje vaših živil.

Funkcija se nanaša na hladilnik.

Uporaba:

- pri višji sobni temperaturi (od pribl. 35 °C)
- pri visoki vlažnosti zraka, npr. poleti
- pri vstavljanju vlažnih živil, za preprečevanje nastajanja kondenzata v notranjosti

Nasvet

Ventilator lahko deluje tudi, če je funkcija izključena. Tako zagotavlja optimalno porazdelitev temperature v napravi.

Aktiviranje PowerCool

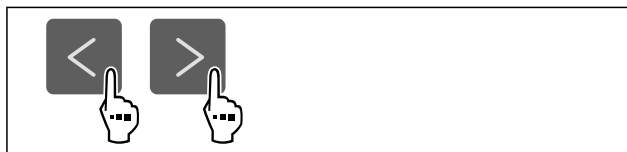


Fig. 20

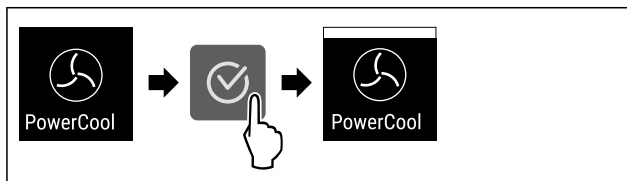


Fig. 21

- ▶ Izvedite korake, ki so prikazani na sliki.
- ▷ PowerCool je aktiviran.
- ▷ Poraba energije naprave se je nekoliko povečala.

Deaktiviranje PowerCool

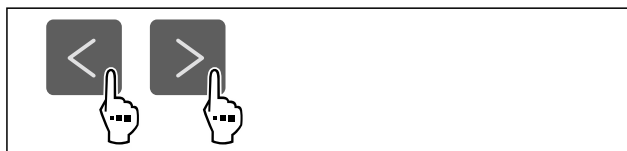


Fig. 22

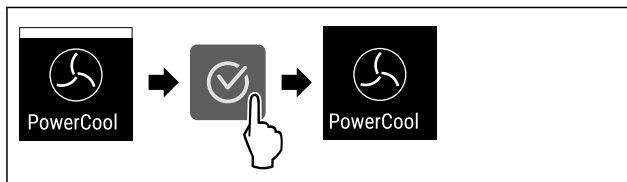


Fig. 23

- ▶ Izvedite korake, ki so prikazani na sliki.
- ▷ PowerCool je deaktiviran.



PartyMode*

S to funkcijo aktivirate ali deaktivirate PartyMode. Način PartyMode aktivira različne funkcije, ki so uporabne pri zabavi.

PartyMode aktivira naslednje funkcije:

- SuperCool (glejte SuperCool)

Vse navedene funkcije lahko nastavite individualno in fleksibilno. Ko PartyMode deaktivirate, se vse spremembe zavržejo.

Aktiviranje PartyMode

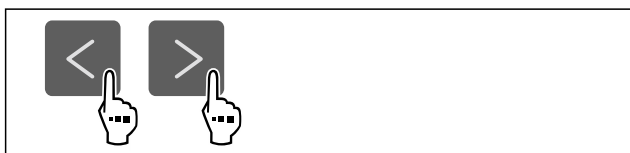


Fig. 24

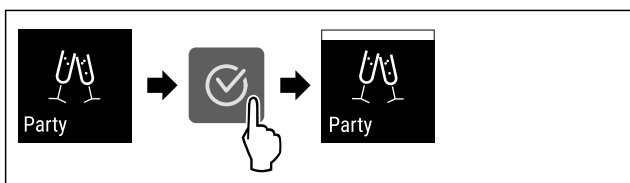


Fig. 25

- ▶ Izvedite korake, ki so prikazani na sliki.
- ▷ PartyMode in pripadajoče funkcije so aktivirani.
- ▷ Trenutna temperatura utripa, dokler ciljna temperatura ni dosežena.

Deaktiviranje PartyMode

PartyMode se samodejno deaktivira po 24 urah. PartyMode lahko kadarkoli deaktivirate tudi ročno:



Fig. 26

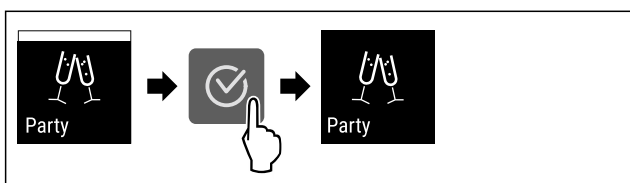


Fig. 27

- ▶ Izvedite korake, ki so prikazani na sliki.
- ▷ PartyMode je deaktiviran.
- ▷ Naprava se ohlaja na prej nastavljeno temperaturo: Trenutna temperatura utripa, dokler ciljna temperatura ni dosežena.



HolidayMode

Ta funkcija poskrbi za minimalno porabo energije med daljšo odsotnostjo. Temperatura hladilnega dela je nastavljena na 15 °C in ko je dosežena, je to prikazano na zaslonu stanja.

Uporaba:

- Varčevanje z energijo med daljšo odsotnostjo.
- Preprečevanje nastajanja neprijetnih vonjav in nastajanja plesni med daljšo odsotnostjo.

Aktiviranje/deaktiviranje funkcije

- ▶ Hladilnik povsem izpraznite.
- ▶ Aktivirajte/deaktivirajte.
- ▷ Aktivirano: temperatura hladilnika se poviša.
- ▷ Deaktivirano: znova se vzpostavi predhodno nastavljena temperatura.



SabbathMode

S to funkcijo aktivirate ali deaktivirate SabbathMode. Ko aktivirate to funkcijo, se nekatere elektronske funkcije izklopijo. Vaša naprava s tem izpolnjuje verske zahteve glede judovskih praznikov, kot npr. na Sabat in izpolnjuje certifikat Kosher STAR-K.

Stanje naprave pri aktivnem SabbathMode
Prikaz stanja neprestano prikazuje SabbathMode.
Vse funkcije na zaslonu, razen funkcije Deaktiviranje SabbathMode , so zaklenjene.
Aktivne funkcije ostanejo aktivirane.
Ko zaprete vrata, ostane zaslon svetel.
Notranja osvetlitev je deaktivirana.
Opomniki se ne izvajajo. Nastavljeni časovni interval se ustavi.
Opomniki in opozorila niso prikazani.
Ni alarma na vratih.
Ni alarma za temperaturo.
Cikel odtajanja deluje le ob določenem času brez upoštevanja uporabe naprave.
Po izpadu toka naprava samodejno preklopi nazaj v SabbathMode.

Stanje naprave

Nasvet

Ta aparat ima potrdilo inštituta »Institute for Science and Halacha«. (www.machonhalacha.co.il)

Seznam aparatov s certifikatom STAR-K najdete na spletnem mestu www.star-k.org/appliances.

Aktiviranje SabbathMode



OPOZORILO

Nevarnost zastrupitve zaradi pokvarjenih živil!

Če ste aktivirali način SabbathMode in pride do izpada električnega toka, se na prikazu stanja ne prikaže obvestilo o izpadu električnega toka. Ko je izpad električnega toka končan, aparat deluje naprej v načinu SabbathMode. Zaradi izpada električnega toka se lahko živila pokvarijo in povzročijo zastrupitev, če jih užijete.

Po izpadu električnega toka:

- ▶ Živil, ki so bila zamrznjena in odtaljena, ne uživajte.



Fig. 28

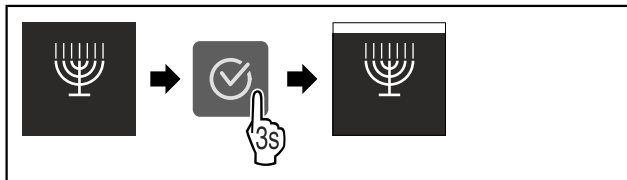


Fig. 29

- ▶ Izvedite korake, ki so prikazani na sliki.
- ▷ SabbathMode je aktiviran.
- ▷ Prikaz stanja neprestano prikazuje SabbathMode.

Deaktiviranje SabbathMode

SabbathMode se samodejno deaktivira po 80 urah. SabbathMode lahko kadarkoli deaktivirate tudi ročno:

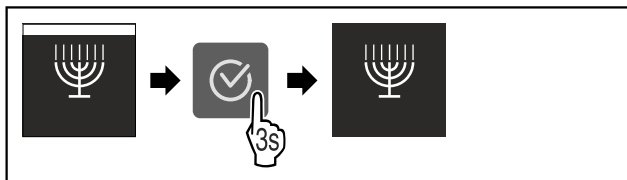


Fig. 30

- ▶ Izvedite korake, ki so prikazani na sliki.
- ▷ SabbathMode je deaktiviran.



E-Saver

Ta funkcija aktivira ali deaktivira varčni način. Če aktivirate to funkcijo, se poraba energije zniža in temperatura v aparatu se poviša za 2 °C. Živila ostanejo sveža, vendar se skrajša rok trajanja.

Temperaturno območje	Priporočena nastavitev (glejte Temperatura)	Temperatura pri aktivni funkciji E-Saver
5 °C Hladilnik	5 °C	7 °C

Temperature

Aktiviranje funkcije E-Saver

- ▶ Večkrat zapored pritisnite navigacijsko puščico, dokler se ne prikaže ustrezna funkcija.

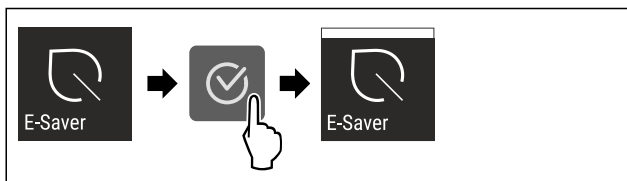


Fig. 31

- ▶ Izvedite korake, ki so prikazani na sliki.
- ▷ Varčni način je aktiviran.

Deaktiviranje funkcije E-Saver

- ▶ Večkrat zapored pritisnite navigacijsko puščico, dokler se ne prikaže ustrezna funkcija.



Fig. 32

- ▶ Izvedite korake, ki so prikazani na sliki.
- ▷ Varčni način je deaktiviran.



CleaningMode

S to funkcijo aktivirate ali deaktivirate CleaningMode. CleaningMode omogoča udobno čiščenje naprave.

Ta nastavitev se nanaša na hladilnik.

Uporaba:

- Očistite hladilnik. (glejte 9.4 Čiščenje aparata)

Stanje naprave pri aktivnem CleaningMode
Prikaz stanja neprestano prikazuje CleaningMode.
Hladilnik je izklopljen.
Opomniki in opozorila niso prikazani. Ni zvočnega signala.

Stanje naprave

Aktiviranje CleaningMode



Fig. 33

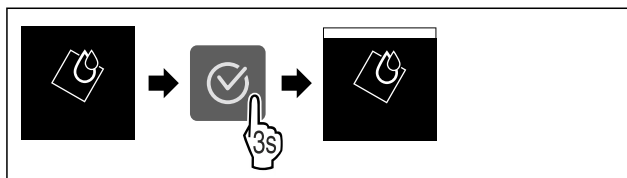


Fig. 34

- ▶ Izvedite korake, ki so prikazani na sliki.
- ▷ CleaningMode je aktiviran.
- ▷ Prikaz stanja neprestano prikazuje CleaningMode.

Deaktiviranje CleaningMode

CleaningMode se samodejno deaktivira po 60 minutah. CleaningMode lahko kadarkoli deaktivirate tudi ročno:

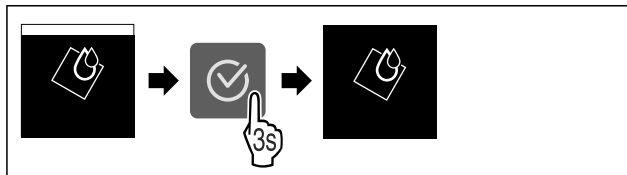


Fig. 35

- ▶ Izvedite korake, ki so prikazani na sliki.
- ▷ CleaningMode je deaktiviran.
- ▷ Naprava se ohlaja na prej nastavljeno temperaturo.



Svetlost zaslona

S to funkcijo nastavljate stopnje svetlosti zaslona.

Nastavite lahko naslednje stopnje svetlosti:

- 40 %
- 60 %
- 80 %
- 100 %

Nastavitev svetlosti zaslona

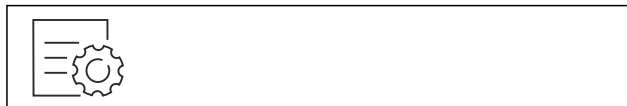


Fig. 36

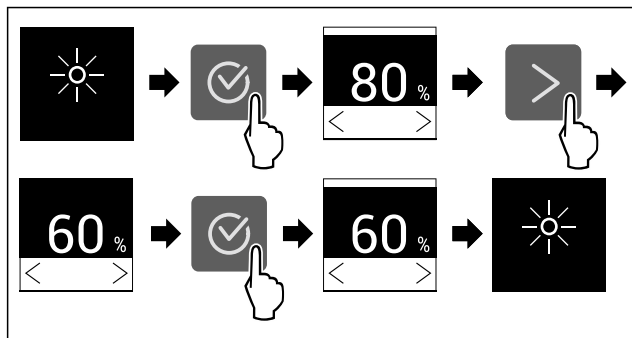


Fig. 37 Simbolična slika: Preklop z 80 % na 60 %.

- ▶ Izvedite korake, ki so prikazani na sliki.
- ▷ Svetlost zaslona je nastavljena.



Alarm na vratih

Ta nastavev omogoča nastavev, koliko časa bo alarm na vratih (glejte Zapiranje vrat) oddajal zvok.

Izbirate lahko med naslednjimi vrednostmi:

- 1 min
- 2 min
- 3 min
- Izklop

Izbira nastavitve

- ▶ Nastavev vrednosti (glejte 7.3 Sporočila o napakah) .



Blokada vnosa

S to funkcijo aktivirate ali deaktivirate blokado vnosa. Blokada vnosa preprečuje, da bi napravo pomotoma upravljali npr. otroci.

Uporaba:

- Preprečitev nenamerne spreminjanja funkcij.
- Preprečitev izklopa naprave.
- Preprečitev nenamerne nastavitve temperature.

Aktiviranje blokade vnosa

Ko aktivirate blokado vnosa, lahko še naprej navigirate v menijih, vendar ne morete izbrati druge funkcije ali spreminjati funkcij.



Fig. 38

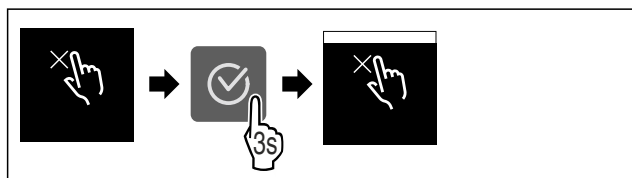


Fig. 39

- ▶ Izvedite korake, ki so prikazani na sliki.
- ▷ Blokada vnosa je aktivirana.

Deaktiviranje blokade vnosa

- ▶ Prikličite nastavitveni meni.
- ▶ Večkrat zapored pritisnite navigacijsko puščico, dokler se ne prikaže ustrezna funkcija.

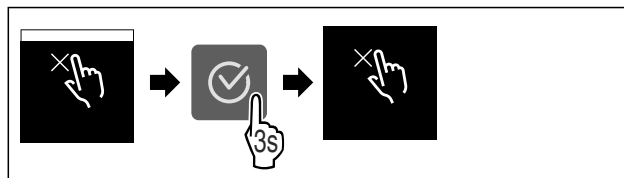


Fig. 40

- ▶ Izvedite korake, ki so prikazani na sliki.
- ▷ Blokada vnosa je deaktivirana.




Informacije

Ta nastavev omogoča odčitavanje podatkov o napravi in dostop do uporabniškega menija.

Razbrati je mogoče te informacije:

- Ime modela
- Indeks
- Serijska številka
- Servisna številka

Priklic podatkov o aparatu

- ▶ Navigacijske puščice *↶* pritisnite tolikokrat, dokler se ne prikažejo nastavitve .
- ▶ Potrdite *↶* s tipko.
- ▶ Večkrat zapored pritisnite navigacijske puščice *↶*, dokler se ne odpre prikaz s podatki.
- ▶ Odčitajte podatke o aparatu.



Opomnik

Opomniki so prikazani z zvočnim signalom in optično s simbolom na zaslonu. Zvočni signal se okrepi in postaja glasnejši, dokler ni sporočilo zaključeno.



Vstavljanje aktivnega ogljenega filtra FreshAir

Sporočilo se prikaže, ko morate zamenjati zračni filter.

- ▶ Zračni filter zamenjate vsakih šest mesecev.
- ▶ Potrdite sporočilo.
- ▷ Vzdrževalni interval se ponovno prične.
- ▷ Zračni filter zagotavlja optimalno kakovost zraka v hladilniku.

Aktiviranje nastavitve

- ▶ Aktivirajte/deaktivirajte .



Demonstracijski način

Demonstracijski način je posebna funkcija za trgovca, ki želi demonstrirati funkcije naprave. Če demonstracijski način aktivirate, so deaktivirane vse funkcije hladne tehnike.

Če vklopite svojo napravo in se na prikazovalniku stanja prikaže »Demo«, je demonstracijski način že aktiviran.

Če aktivirate demonstracijski način in ga nato zopet deaktivirate, se naprava ponastavi na tovarniške nastavitve. (glejte Ponastavitev)

Aktivirajte demonstracijskega stanja



Fig. 41

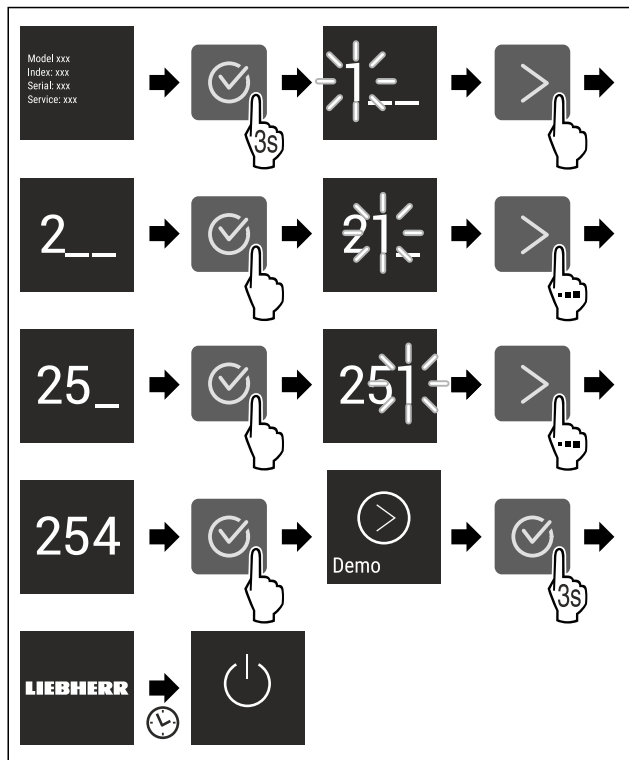


Fig. 42

- ▶ Izvedite korake, ki so prikazani na sliki.
- ▷ Demonstracijski način je aktiviran.
- ▷ Naprava je izklopljena.
- ▶ Vključite napravo. (glejte 4.1 Vključ naprave (prvi zagon))
- ▷ Na prikazovalniku stanja se prikaže »DEMO«.

Deaktivirajte demonstracijski način



Fig. 43

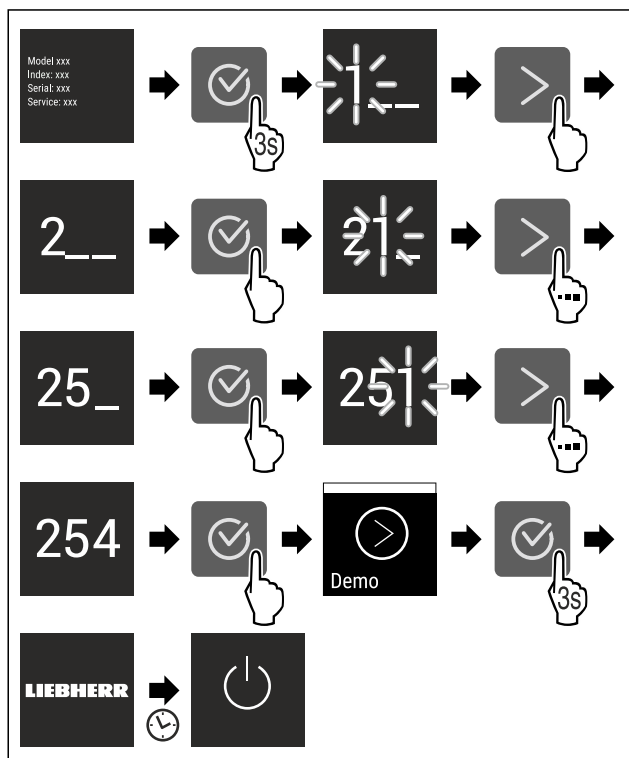


Fig. 44

- ▶ Izvedite korake, ki so prikazani na sliki.
- ▷ Demonstracijski način je deaktiviran.
- ▷ Naprava je izklopljena.
- ▶ Vključite napravo. (glejte 4.1 Vključ naprave (prvi zagon))
- ▷ Naprava je ponastavljena na tovarniške nastavitve.



Ponastavitev

Ta funkcija omogoča ponastavitev vseh nastavitev na tovarniške nastavitve. Vse nastavitve, ki ste jih izvedli do sedaj, se ponastavijo v izvorno stanje.

Aktiviranje nastavitve

- ▶ Aktivirajte .

7.3 Sporočila o napakah

Sporočila o napakah so prikazana na zaslonu. Obstajata dve kategoriji sporočil o napakah:

Kategorija	Pomen
Sporočilo	Opominja na splošne procese. Te procese lahko izvedete in tako odpravite sporočilo.
Opozorilo	Se pojavi ob motnjah delovanja. Dodatno se poleg prikaza na zaslonu oglasi še signal. Signalni zvok postaja glasnejši, dokler prikaza ne potrdite s pritiskom. Preprostejše motnje delovanja lahko odpravite tudi sami. Za težje motnje delovanja pa je treba kontaktirati servisno službo.

7.3.1 Opozorila



Zapiranje vrat

Sporočilo se prikaže, če so vrata predolgo odprta.

Čas, ko se sporočilo prikaže, je mogoče nastaviti .

- ▶ Končanje alarma: Potrdite sporočilo.

-ali-

- ▶ Zaprite vrata.



Napak

Sporočilo se prikaže, ko pride do napake aparata. Sestavni del aparata kaže napako.

- ▶ Odprite vrata.
- ▶ Zabeležite kodo napake.
- ▶ Potrdite sporočilo.
- ▷ Signalni zvok utihne.
- ▷ Prikaz stanja se pojavi.
- ▶ Zaprite vrata.
- ▶ Obrnite se na servisno službo. (glejte 10.4 Servisna služba)

8 Oprema

8.1 Vratna polica

8.1.1 Prestavljanje/odstranjevanje vratne police

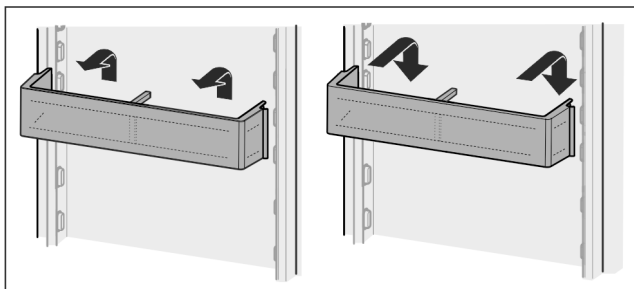


Fig. 45

- ▶ Polico potisnite navzgor.
- ▶ Povlecite ga naprej.
- ▶ Polico vstavite v obratnem vrstnem redu.

8.1.2 Razstavljanje vratnih polic

Vratne police lahko za potrebe čiščenja razstavite.

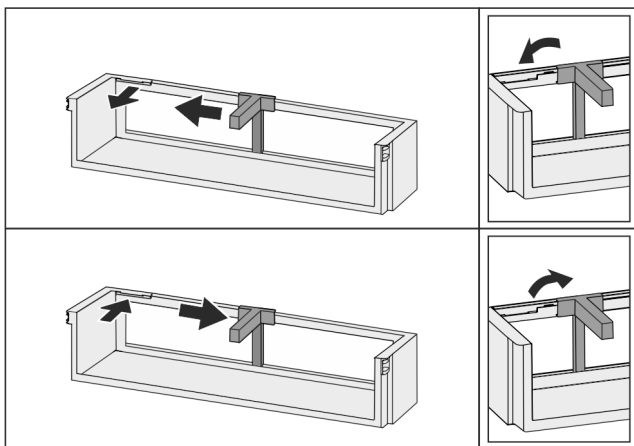


Fig. 46

- ▶ Razstavite vratne police.

8.2 Odlagalne police

8.2.1 Prestavljanje/odstranjevanje odlagalnih polic

Odlagalne police so s posebnimi omejevalniki zavarovane pred naključnim izvlečenjem.

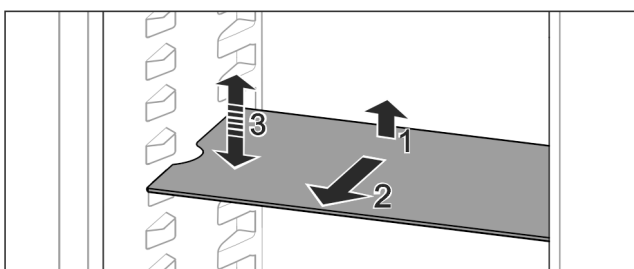


Fig. 47

- ▶ Odlagalno polico dvignite in povlecite naprej.
- ▷ Stranska vdolbina je na položaju ležišča.
- ▶ Prestavljanje odlagalne police: Dvignite ali spustite jo na poljubno višino in jo potisnite noter.

-ali-

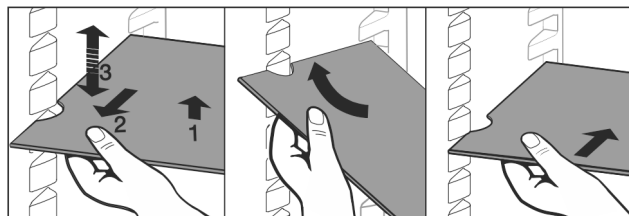


Fig. 48

- ▶ Odstranitev odlagalne police: Izvlecite jo naprej.
- ▶ Lažje odstranjevanje: odlagalno polico postavite postrani.
- ▶ Ponovno vstavljanje odlagalne police: Potisnite jo do prislona.
- ▷ Zaustavljalniki izvleka so obrnjeni navzdol.
- ▷ Zaustavljalniki izvleka se nahajajo za sprednjo odlagalno polico.

Odlagalno polico na predali EasyFresh lahko prav tako odstranite.

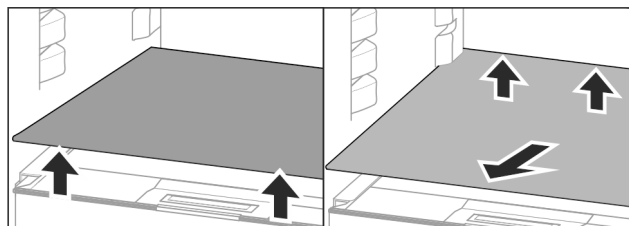


Fig. 49

Odstranjevanje odlagalne police:

- ▶ Odlagalno polico dvignite spredaj in zadaj.
- ▶ Odstranite jo naprej.

Na pokrov predala, ki se nahaja pod polico, ne odlagajte ničesar!

Vstavljanje odlagalne police:

- ▶ Odlagalno polico namestite postrani, nagnjeno spodaj nazaj.
- ▷ Zaustavljalniki izvleka so obrnjeni navzdol.
- ▶ Odlagalno polico vstavite in odložite.

8.2.2 Razstavljanje odlagalnih polic

Odlagalne police lahko za potrebe čiščenja razstavite.

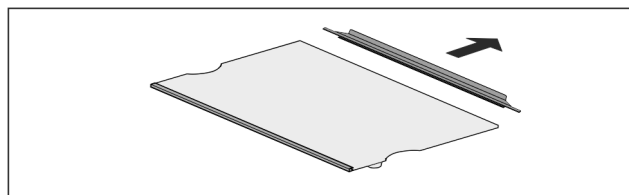


Fig. 50

- ▶ Razstavite odlagalno polico.

8.3 Deljiva odlagalna polica*

8.3.1 Uporaba deljivih odlagalnih polic

Odlagalne police so s posebnimi omejevalniki zavarovane pred naključnim izvlečenjem.

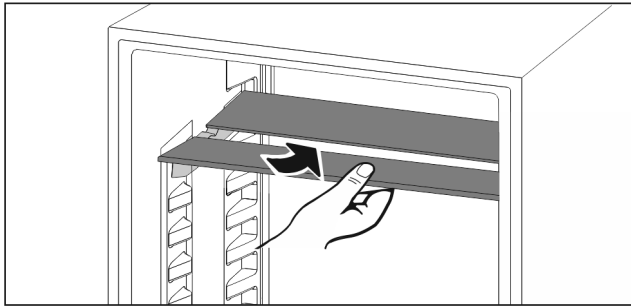


Fig. 51

- ▶ Deljive odlagalne police vstavite tako, kot je prikazano na sliki.

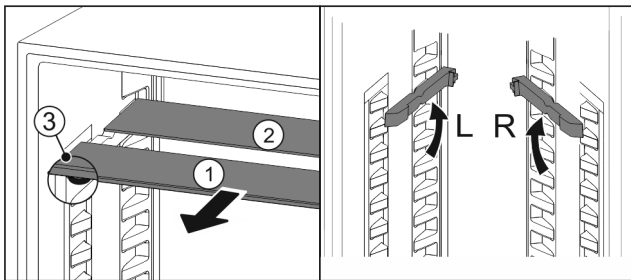


Fig. 52

Naravnajte višino aparata:

- ▶ Steklene plošče posamično izvlecite Fig. 52 (1) naprej.
- ▶ Naležna vodila izvlecite iz zaskočnega elementa in jih zataknete na željeni višini.
- ▶ Steklene plošče posamično drugo za drugo potisnite noter.
- ▷ Nizki zaustavljalniki izvleka, takoj za naležnim vodilom.
- ▷ Visoki zaustavljalniki izvleka zadaj.

Uporaba obeh odlagalnih polic:

- ▶ Z eno roko primite spodnjo stekleno ploščo in jo povlecite naprej.
- ▷ Steklena plošča Fig. 52 (1) z okrasno letvijo je spredaj.
- ▷ Zaustavljalniki Fig. 52 (3) so obrnjeni navzdol.

8.4 VarioSafe*

Predal VarioSafe ima v hladilniku prostor za majhne kose živil, pakiranja, tube in kozarce.

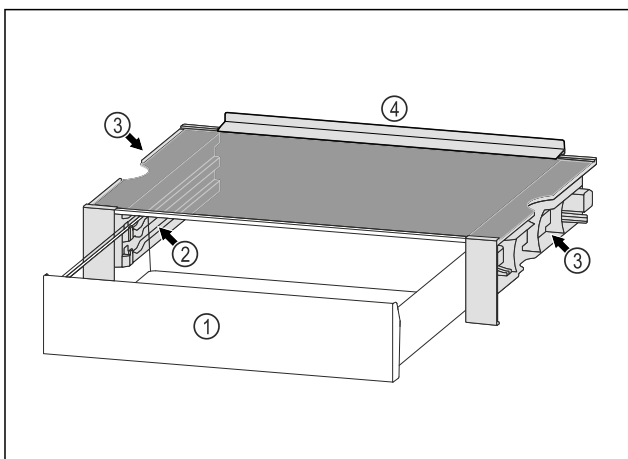


Fig. 53

- | | |
|---|--|
| (1) Predal VarioSafe | (3) Izrezi na levi in desni stranski steni |
| (2) Stranske stene z nastavki za predal VarioSafe | (4) Omejevalni rob |

8.4.1 Vstavljanje predala VarioSafe

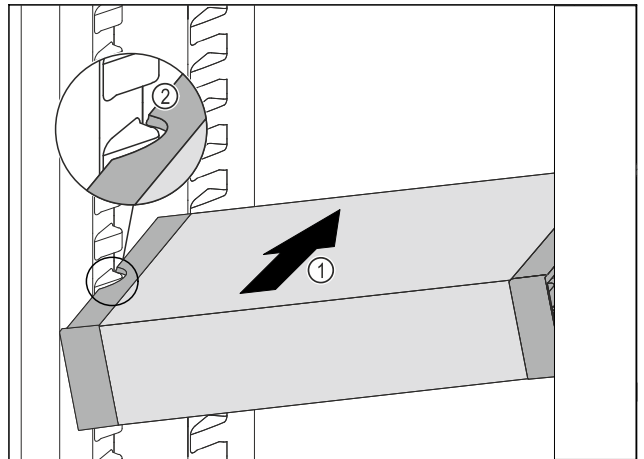


Fig. 54

- ▶ Predal VarioSafe potisnite v hladilnik poševno Fig. 54 (1), dokler nista stranska izreza Fig. 54 (2) predala VarioSafe na višini nastavka za posodo v hladilniku.

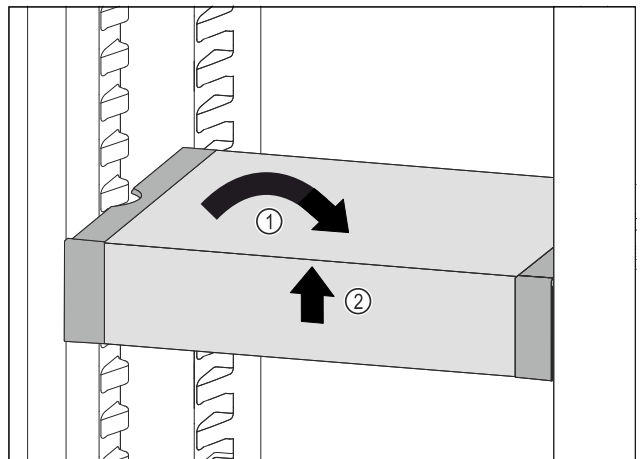


Fig. 55

- ▶ Predal VarioSafe postavite ravno. Fig. 55 (1)
- ▶ Predal VarioSafe dvignite spredaj. Fig. 55 (2)

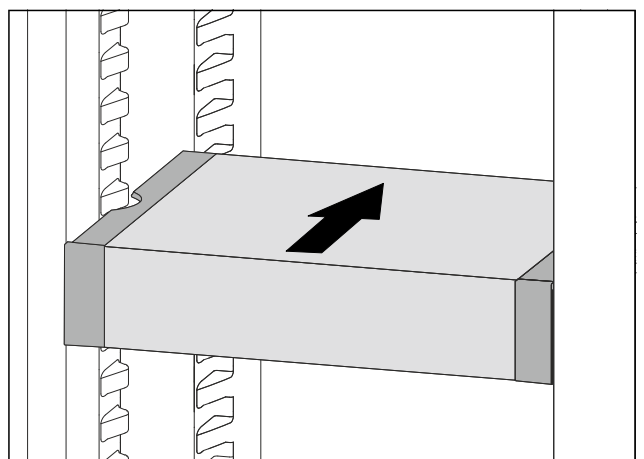


Fig. 56

- ▶ Predal VarioSafe privzdignite v smeri naprej.
- ▶ Predal VarioSafe vstavite v smeri nazaj.
- ▶ Predal VarioSafe spustite.
- ▷ Predal VarioSafe se spredaj slišno zaskoči.
- ▷ Predal VarioSafe je vstavljen.

8.4.2 Prestavljanje predala VarioSafe

Predal VarioSafe lahko prestavljate v hladilniku kot celoto.

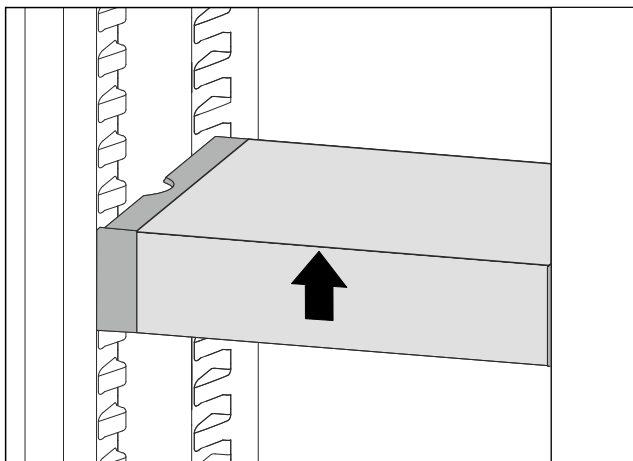


Fig. 57

- Predal VarioSafe dvignite spredaj.

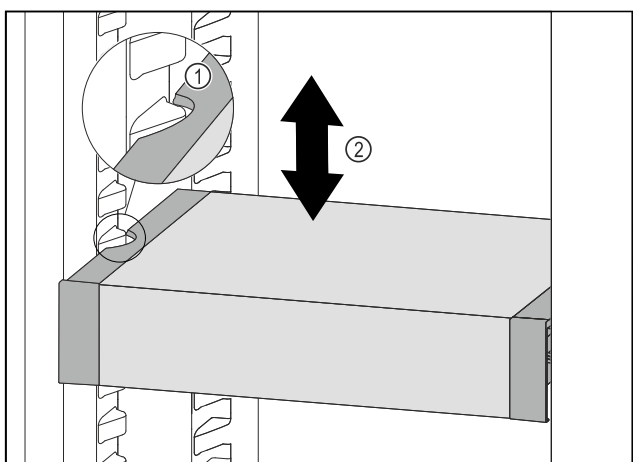


Fig. 58

- Predal VarioSafe povlecite v smeri naprej, dokler nista stranska izreza predala VarioSafe na višini nastavka za posodo v hladilniku. Fig. 58 (1)
- Predal VarioSafe premikajte v hladilniku gor ali dol, dokler ne dosežete želene višine. Fig. 58 (2)

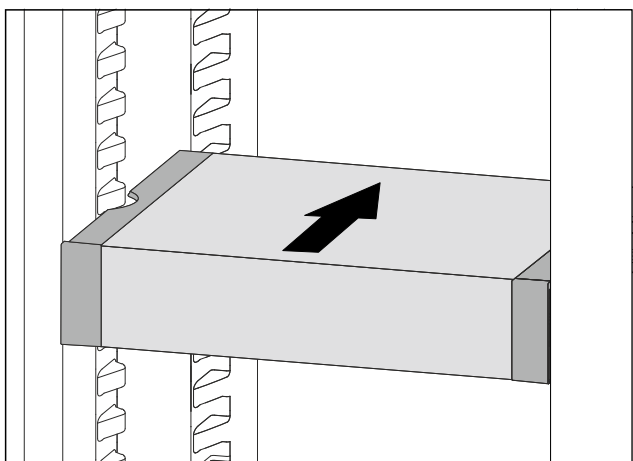


Fig. 59

- Predal VarioSafe dvignite spredaj.
- Predal VarioSafe vstavite v smeri nazaj.
- ▷ Predal VarioSafe se spredaj slišno zaskoči.
- ▷ Predal VarioSafe je prestavljen po višini.

8.4.3 Prestavljanje predala VarioSafe

Predal VarioSafe lahko namestite na dve različni višini. Če želite v predalu VarioSafe shranjevati višja živila, morate predal VarioSafe pomakniti na spodnji nastavek. Če želite v predalu VarioSafe shranjevati nižja živila, morate predal VarioSafe pomakniti na zgornji nastavek.

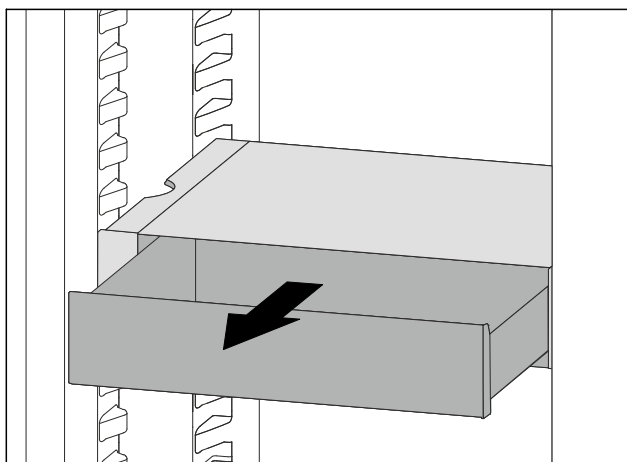


Fig. 60

- Predal VarioSafe izvlecite do omejevala.
- Predal VarioSafe dvignite spredaj.
- Predal vzemite ven VarioSafe v smeri naprej.

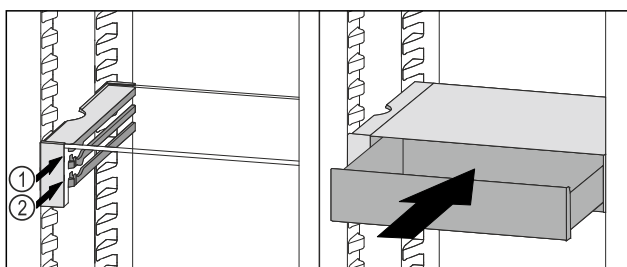


Fig. 61

- Predal VarioSafe dvignite spredaj.
- Predal VarioSafe namestite za zaustavljalnimi elementi na željeni nastavek Fig. 61 (1) ali Fig. 61 (2).
- ▷ Predal VarioSafe je prestavljen po višini.

8.4.4 Odstranjevanje predala VarioSafe

Predal VarioSafe lahko odstranite kot celoto.

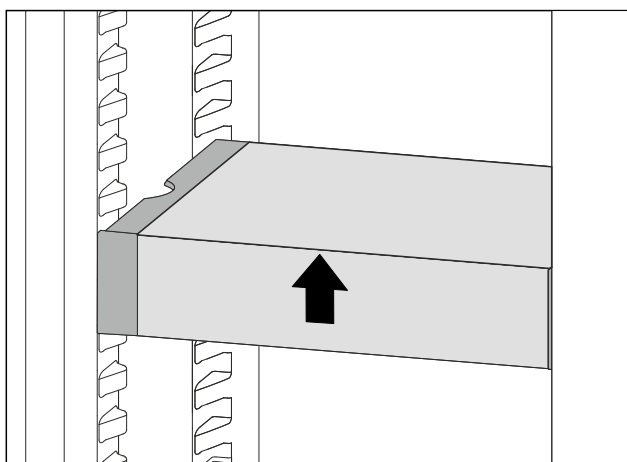


Fig. 62

- Predal VarioSafe dvignite spredaj.

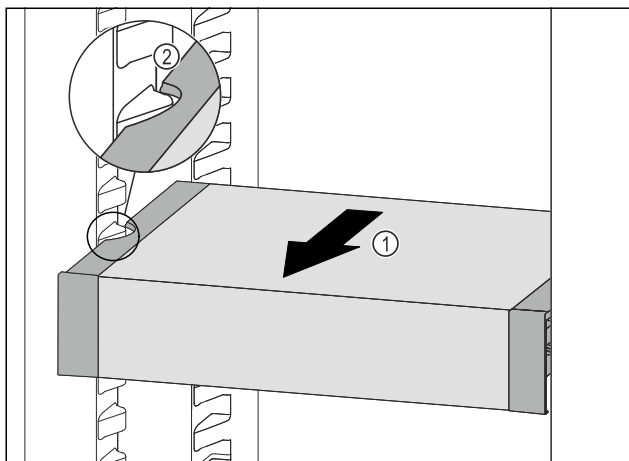


Fig. 63

- Predal VarioSafe povlecite v smeri naprej Fig. 63 (1), dokler nista stranska izreza predala VarioSafe na višini nastavka za posodo v hladilniku. Fig. 63 (2)

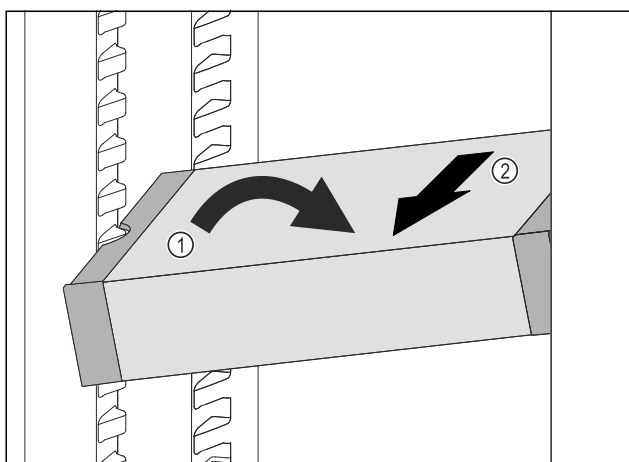


Fig. 64

- Predal VarioSafe postavite v hladilniku postrani. Fig. 64 (1)
- Predal VarioSafe izvlecite v smeri naprej. Fig. 64 (2)
- ▷ Predal VarioSafe je odstranjen.

8.4.5 Razstavljanje predala VarioSafe

Če želite predal VarioSafe očistiti ali vgraditi oziroma odstraniti nadomestne dele, lahko predal VarioSafe razstavite na posamezne dele.

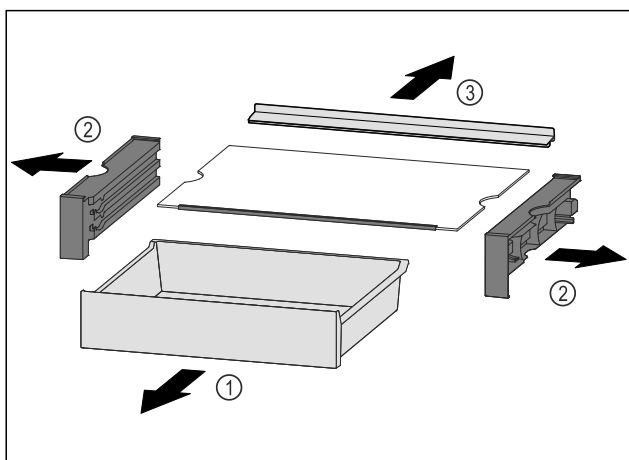


Fig. 65

- Predal VarioSafe izvlecite kot celoto. (glejte 8.4.4 Odstranjevanje predala VarioSafe)
- Predal VarioSafe razstavite skladno s sliko.

8.5 Predali

Predale lahko odstranite za namene čiščenja.

Odstranjevanje in vstavljanje predalov se razlikujeta glede na izvlečni sistem. Vaš aparat je lahko opremljen z različnimi izvlečnimi sistemi.

Nasvet

Poraba energije narašča in moč hlajenja se niža, če ni dovolj prezračevanja.

- Prezračevalne reže ventilatorja na zadnji steni morajo vedno ostati proste!

8.5.1 Predal na dnu naprave ali stekleni plošči

Predal je nameščen neposredno na dnu naprave ali na stekleni plošči. Nima vodil.

Odstranjevanje predala

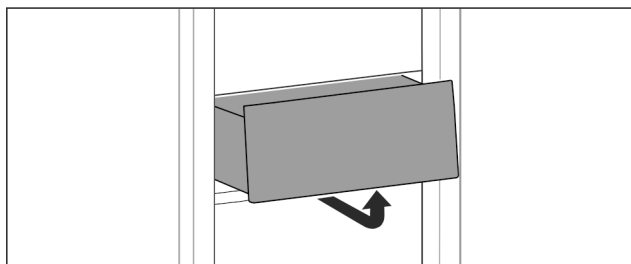


Fig. 66

- Predal snemite tako, kot je prikazano na sliki.

Vstavljanje predala

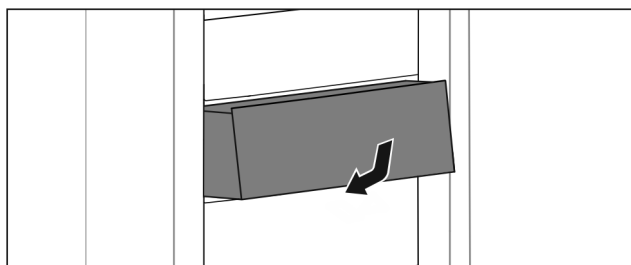


Fig. 67

- Predal vstavite, kot je prikazano na sliki.

8.5.2 Predal na drsnih vodilih

Odstranjevanje predala

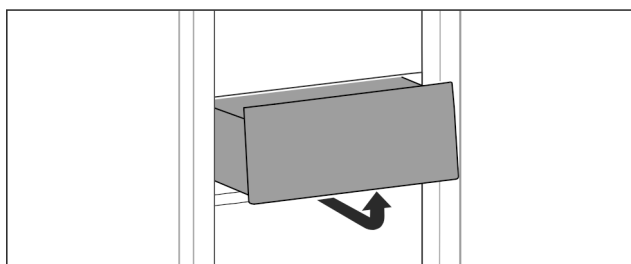


Fig. 68

- Predal snemite tako, kot je prikazano na sliki.

Vstavljanje predala

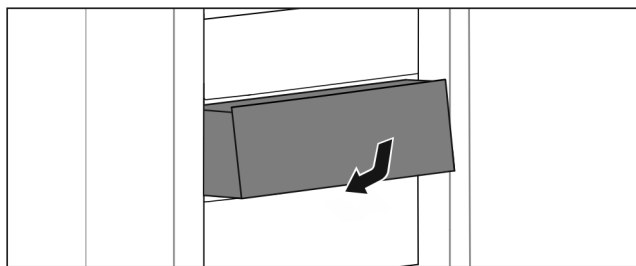


Fig. 69

- Predal vstavite, kot je prikazano na sliki.

8.5.3 Predal na teleskopskih vodilih

Predal se premika z izvlečnimi vodili (teleskopska vodila). Obstajajo teleskopska vodila s popolnim izvlekom in teleskopska vodila z delnim izvlekom. Predale s popolnim izvlekom lahko v celoti vzamete iz aparata. Predalov z delnim izvlekom ne morete v celoti vzeti iz aparata. Uporabljeni sistem je odvisen od tipa aparata.

Delni izvlek hladilnika

Odstranjevanje predala

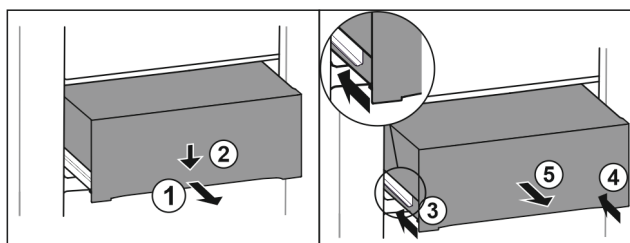


Fig. 70

- Predal izvlecite do polovice. Fig. 70 (1)
- Predal na sprednji strani potisnite navzdol. Fig. 70 (2)
- Levo vodilo potisnite približno 2 cm noter. Fig. 70 (3)
- Desno vodilo potisnite približno 2 cm noter. Fig. 70 (4)
- Predal vzemite ven v smeri naprej. Fig. 70 (5)

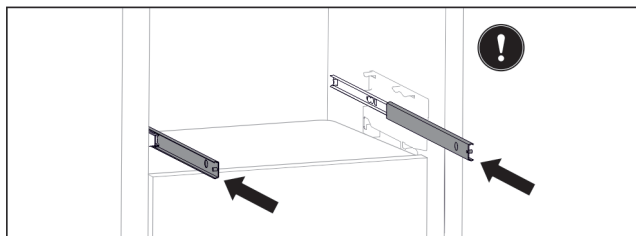


Fig. 71

Ko vodila po izvleku predala še vedno niso v celoti vstavljena:

- Popolnoma vstavite vodila.

Vstavljanje predala

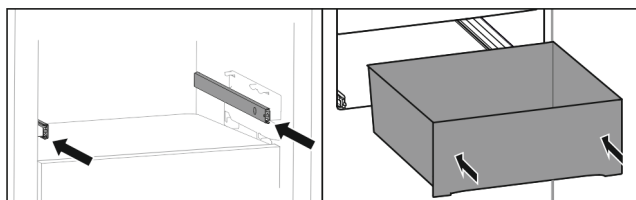


Fig. 72

- Vstavite vodila.
- Predal postavite na vodila.
- Predal potisnite proti zadnji strani.

8.6 Pokrov EasyFresh-Safe

Pokrov predala lahko odstranite za potrebe čiščenja.

8.6.1 Odstranjevanje pokrova predala

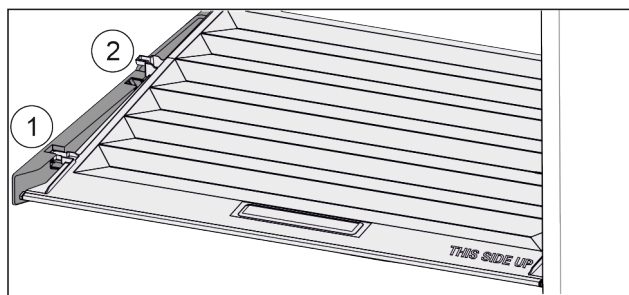


Fig. 73

Če so predali odstranjeni:

- Pokrov povlecite naprej Fig. 73 (1) do odprtine v držalnih delih.
- Zadaj ga od spodaj dvignite in odstranite Fig. 73 (2) navzgor.

8.6.2 Vstavljanje pokrova predala

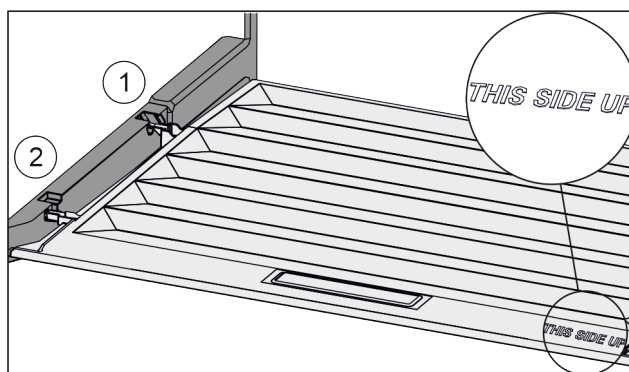


Fig. 74

Če je napis THIS SIDE UP zgoraj:

- Robova predala vstavite nad odprtino zadnjega držala Fig. 74 (1), spredaj pa ju zataknete v držalo Fig. 74 (2).
- Pokrov prestavite na zeleni položaj (glejte 8.7 Uravnavanje vlažnosti).

8.7 Uravnavanje vlažnosti

Vlažnost v predalu lahko s prestavitvijo pokrova predala uravnavate sami.

Pokrov predala se nahaja takoj nad predalom in ga lahko prekrivajo odlagalne police ali dodatni predali.

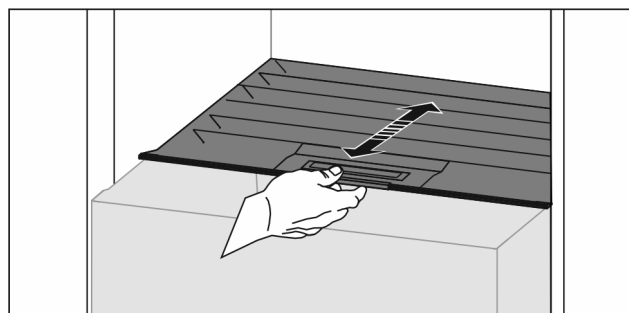


Fig. 75

Nizka vlažnost zraka

- Odprite predal.
- Pokrov predala povlecite naprej.
- ▷ Ko je predal zaprt: Reža med pokrovom in predalom.
- ▷ Vlažnost zraka v predalu se zniža.

Visoka vlažnost zraka

- Odprite predal.
- Pokrov predala potisnite nazaj.
- ▷ Ko je predal zaprt: Pokrov tesno zapira predal.

Oprema

- ▷ Vlažnost zraka v predalu se zviša.
Če je v predalu preveč vlage:
- ▶ Izberite nastavitav „nizka vlažnost zraka“.
- ali-
- ▶ Vlago pobrišite s krpo.

8.8 Izvlečna polica s košaro za steklenice*

Odstranljive košare za steklenice na izvlečni polici nudijo veliko prostora za hranjenje steklenic. Če odstranite košare za steklenice, je na izvlečni polici prostor za zaboj s pijačo.

8.8.1 Uporaba košare za steklenice

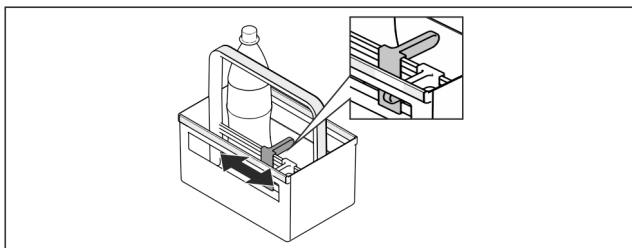


Fig. 76

- ▶ Držalo steklenic potisnite ob steklenice.
- ▷ Steklenice se ne bodo prevrnile.

8.8.2 Razstavljanje izvlečne police

Izvlečna polica je z izvlečnimi vodili nameščena na stekleni plošči.

Izvlečno polico lahko za potrebe čiščenja razstavite.

Odstranitev izvlečne police

- ▶ Odstranite košare za steklenice.

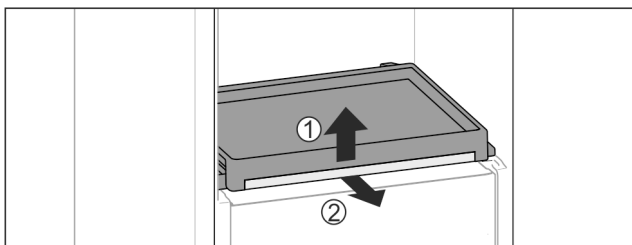


Fig. 77

- ▶ Odstranite izvlečno polico s stekleno ploščo: Stekleno ploščo spredaj rahlo dvignite Fig. 77 (1) in jo izvlecite naprej Fig. 77 (2).

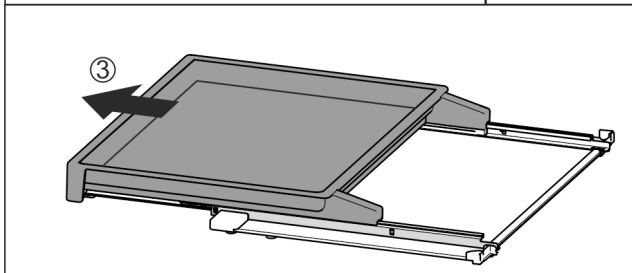
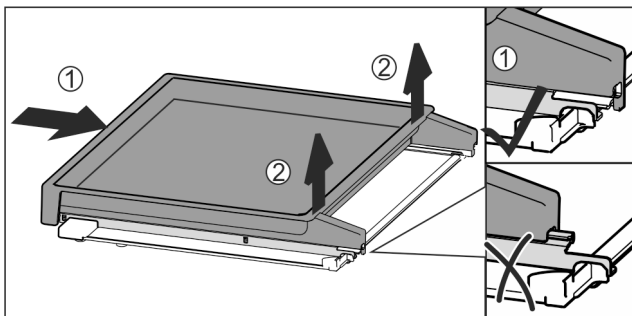


Fig. 78

- ▶ Izvlečno polico v celoti potisnite noter Fig. 78 (1).
- ▶ Sprostite zaskočni element na zadnji strani Fig. 78 (2).
- ▶ Izvlečno polico povlecite naprej in jo odstranite Fig. 78 (3).

Vstavljanje izvlečne plošče

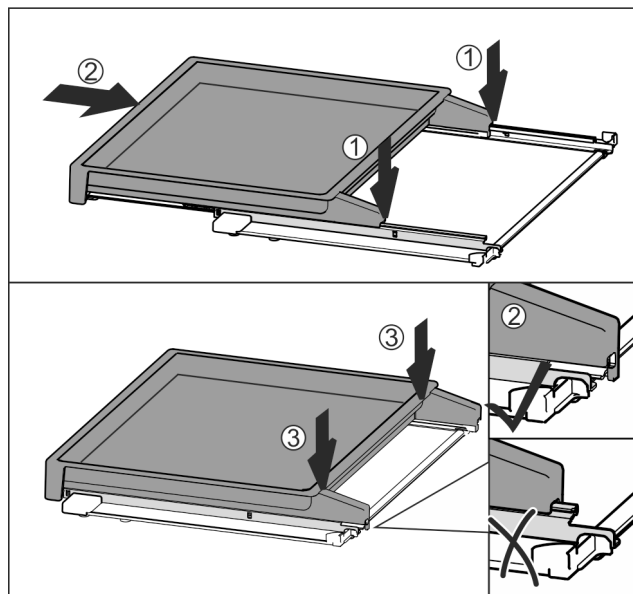


Fig. 79

- ▶ Položite jo na sredino tirnic Fig. 79 (1).
- ▶ Izvlečno polico v celoti potisnite noter Fig. 79 (2).
- ▶ Pritisnite na zadnji strani, da se slišno zaskoči Fig. 79 (3).
- ▶ Vstavite izvlečno polico s stekleno ploščo: Potisnite jo proti zadnji strani.

8.9 Držalo za steklenice

8.9.1 Uporaba držala za steklenice

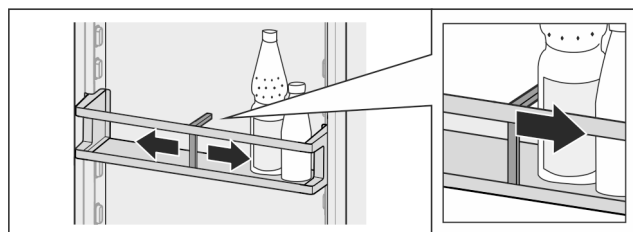


Fig. 80

- ▶ Držalo steklenic potisnite ob steklenice.
- ▷ Steklenice se ne bodo prevrnile.

8.9.2 Odstranjevanje držala za steklenice

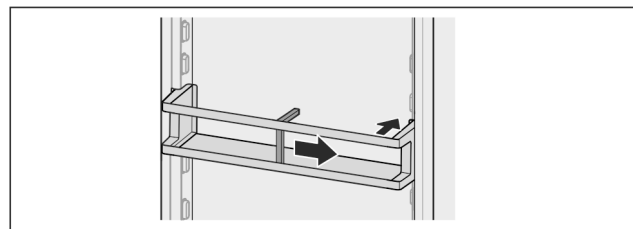


Fig. 81

- ▶ Držalo za steklenice potisnite povsem v desno do roba.
- ▶ Odstranite ga nazaj.

9 Vzdrževanje

9.1 Aktivni ogljeni filter FreshAir

Aktivni ogljeni filter FreshAir se nahaja v predalu na ventilatorjem.

Filter zagotavlja optimalno kakovost zraka.

- Aktivni ogljeni filter zamenjajte vsakih 6 mesecev. Ko je aktiviran opomnik, obvestilo na prikazovalniku poziva k menjavi.
- Aktivni ogljeni filter lahko odvržete med običajne gospodinjne odpadke.

Nasvet

Filter z aktivnim ogljem FreshAir lahko kupite v trgovini Liebherr-Hausgeräte na home.liebherr.com/shop/de/deu/zubehor.html.

9.1.1 Odstranitev aktivnega ogljenega filtra Liebherr FreshAir

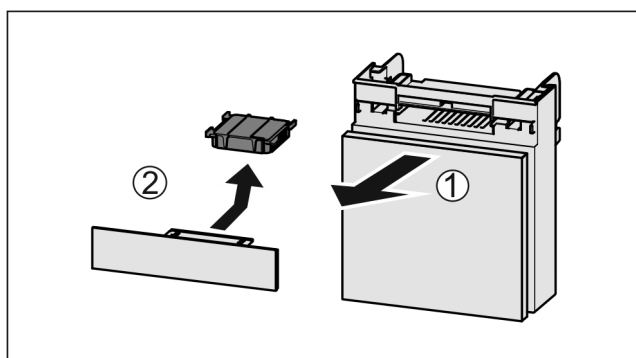


Fig. 82

- ▶ Predal izvlecite Fig. 82 (1) naprej.
- ▶ Odstranite Fig. 82 (2) aktivni ogljeni filter.

9.1.2 Vstavljanje aktivnega ogljenega filtra FreshAir

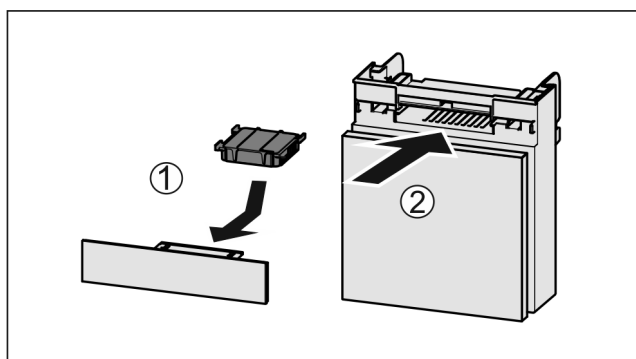


Fig. 83

- ▶ Aktivni ogljeni filter vstavite Fig. 83 (1) skladno s prikazom na sliki.
- ▷ Aktivni ogljeni filter se zaskoči. Če je aktivni ogljeni filter obrnjen navzdol:
- ▶ Predal potisnite noter Fig. 83 (2).
- ▷ Aktivni ogljeni filter je sedaj pripravljen.

9.2 Demontaža/montaža izvlečnih sistemov

9.2.1 Napotki za razstavljanje

Izvlačne sisteme lahko razstavite za namene čiščenja. Vaš aparat je lahko opremljen z različnimi izvlečnimi sistemi.

Naslednji izvlečni sistemi so razstavljivi ali niso razstavljivi:

Izvlačni sistem	razstavljiv/ ni razstavljiv
Predal na dnu naprave ali stekleni plošči	ni razstavljiv
Predal na drsnih vodilih	ni razstavljiv
Delni izvlek hladilnika	ni razstavljiv
Izvlačna polica s košaro za steklenice*	razstavljiv (glejte 9.2.2 Izvlačna polica s košaro za steklenice*) *

9.2.2 Izvlačna polica s košaro za steklenice*

Razstavljanje izvlečnega sistema

Zagotovite naslednje predpogoje:

- Košarica za steklenice je odstranjena. (glejte 8.8 Izvlačna polica s košaro za steklenice*)
- Steklena plošča je odstranjena.

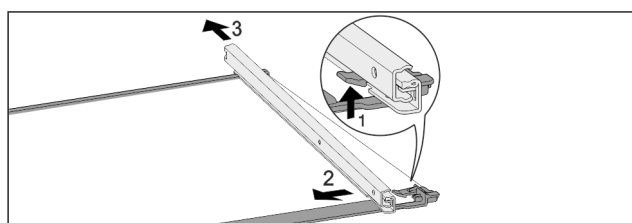


Fig. 84 Steklena plošča z vodili

- ▶ Sprednji zaskočni kaveljček potisnite navzgor. Fig. 84 (1)
- ▶ Izvlačno vodilo potisnite Fig. 84 (2) na stran Fig. 84 (3) in nazaj.

Montaža izvlečnega sistema

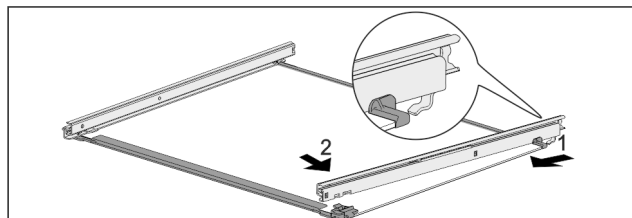


Fig. 85 Steklena plošča z vodili

- ▶ Vodilo obesite na kavelj na zadnji strani. Fig. 85 (1)
- ▶ Vodilo zaskočite na sprednji strani. Fig. 85 (2)

9.3 Odtajanje naprave



OPOZORILO

Neppravilno odtajanje aparata!
Poškodbe.

- ▶ Za pospeševanje postopka odmrzovanja ne uporabljajte nobenih drugih mehanskih naprav ali sredstev, ki jih proizvajalec ni priporočil.
- ▶ Ne uporabljajte električnih grelnih in parnih čistilnih aparatov, odprtega ognja ali razpršil za odtajevanje.
- ▶ Ledu ne odstranjujte z ostrimi predmeti.

Odtajanje poteka samodejno. Voda, ki nastane pri odtajanju, odteka skozi odtočno odprtino in izhlapi.

Kapljice vode ali tanka plast zmrzali oz. ledu na zadnji steni nastanejo pri delovanju in so popolnoma običajni. Teh vam ni treba odstraniti.

Na podlagi energijsko optimiziranega upravljanja naprave se lahko v vmesnem času ustvari plast sreža oz. ledu.

Pomoč strankam

- ▶ Odtočno odprtino redno čistite (glejte 9.4 Čiščenje aparata).

9.4 Čiščenje aparata

9.4.1 Priprave



OPOZORILO

Nevarnost zaradi udarca toka!

- ▶ Izvlecite vtič hladilnika iz vtičnice ali prekinite dovod električne energije.



OPOZORILO

Nevarnost požara

- ▶ Ne poškoduje tokokrog hladilnega sredstva.

- ▶ Izpraznite aparat.
- ▶ Izvlecite električni vtič.

-ali-

- ▶ Aktivirajte funkcijo CleaningMode.

9.4.2 Čiščenje ohišja

OBVESTILO

Neustrezno čiščenje!

Poškodbe na aparatu.

- ▶ Uporabljajte samo mehke krpe za čiščenje in ph-nevtralna večnamenska čistila.
- ▶ Ne uporabljajte gobic ali jeklene volne, da ne opraskate površine.
- ▶ Ne uporabljajte močnih, abrazivnih, peščenih čistilnih sredstev in čistil, ki vsebujejo klorid ali kisline.



OPOZORILO

Nevarnost poškodb zaradi vroče pare!

Vroča para lahko poškoduje površino in povzroči opekline.

- ▶ Ne uporabljajte parnih čistilnih aparatov!
- ▶ Ohišje obrišite z mehko, čisto krpo. Pri močni umazanosti uporabite mlačno vodo z nevtralnimi čistilnimi sredstvom. Steklene plošče lahko dodatno očistite s čistilom za steklo.

9.4.3 Čiščenje notranjosti

OBVESTILO

Neustrezno čiščenje!

Poškodbe na aparatu.

- ▶ Uporabljajte samo mehke krpe za čiščenje in ph-nevtralna večnamenska čistila.
- ▶ Ne uporabljajte gobic ali jeklene volne, da ne opraskate površine.
- ▶ Ne uporabljajte močnih, abrazivnih, peščenih čistilnih sredstev in čistil, ki vsebujejo klorid ali kisline.

- ▶ Plastične površine: z mehko, čisto krpo, mlačno vodo in nekaj sredstva za pomivanje.
- ▶ Kovinske površine: z mehko, čisto krpo, mlačno vodo in nekaj sredstva za pomivanje.
- ▶ Odtočna odprtina: Usedline odstranite s tankim pripomočkom, npr. vatirano palčko.

9.4.4 Čiščenje opreme

OBVESTILO

Neustrezno čiščenje!

Poškodbe na aparatu.

- ▶ Uporabljajte samo mehke krpe za čiščenje in ph-nevtralna večnamenska čistila.
- ▶ Ne uporabljajte gobic ali jeklene volne, da ne opraskate površine.
- ▶ Ne uporabljajte močnih, abrazivnih, peščenih čistilnih sredstev in čistil, ki vsebujejo klorid ali kisline.

Čiščenje z mehko, čisto krpo, mlačno vodo in nekaj sredstva za pomivanje:

- Vratna polica
- Odlagalna polica
- Deljiva odlagalna polica*
- VarioSafe*
- Košara za steklenice in izvlečna polica*
- Pokrov EasyFresh-Safe
- Predal

Čiščenje z vlažno krpo:

- Teleskopska vodila
- Upoštevajte: Mast v drsnih progah služi za mazanje in je ne smete odstraniti!

Čiščenje v pomivalnem stroju do 60 °C:

- Držalo za steklenice
- Držalni del deljive odlagalne police*
- ▶ Razstavljanje opreme: glejte zadevno poglavje.
- ▶ Očistite opremo.

9.4.5 Po čiščenju

- ▶ Aparat in dele opreme obrišite do suhega.
- ▶ Aparat priključite v vklopite. Ko je temperatura dovolj nizka:
- ▶ Vstavite živila.
- ▶ Čiščenje ponavljajte v rednih presledkih.

10 Pomoč strankam

10.1 Tehnični podatki

Temperaturno območje	
Hlajenje	2 °C do 9 °C

Največja teža polnjenja opreme			
Oprema	Širina aparata 550 mm (glejte navodila za montažo, mere aparata)	Širina aparata 600 mm (glejte navodila za montažo, mere aparata)	Širina aparata 700 mm (glejte navodila za montažo, mere aparata)
Izвлеčna polica*	20 kg*	20 kg*	20 kg*

10.2 Zvoki delovanja

Aparat med delovanjem oddaja različne zvoke.

- Pri **nizki moči hlajenja** aparat deluje energijsko varčno, vendar dlje. Glasnost je **manjša**.
- Pri **veliki moči hlajenja** se živila hladijo hitreje. Glasnost je **večja**.

Primeri:

- aktivirane funkcije (glejte 7.2 Funkcije naprave)
- Delujoč ventilator
- Sveže vstavljena živila
- Visoka temperatura okolja
- Dolgo odprta vrata

Zvok	Možen vzrok	Vrsta zvoka
Klokotanje in žuborenje	Hladilno sredstvo se pretaka po hladilnem krogotoku.	Običajen zvok delovanja
Pihanje in sikanje	Hladilno sredstvo se vbrizgava v hladilni krogotok.	Običajen zvok delovanja
Brenčanje	Aparat hladi. Glasnost je odvisna od moči hlajenja.	Običajen zvok delovanja
Zvoki srebanja	Vrata z blažilnikom za zapiranje ste odprli in zaprli.	Običajen zvok delovanja
Brenčanje in šumenje	Ventilator deluje.	Običajen zvok delovanja
Klikanje	Komponente se vklaplajo in izklaplajo.	Običajen zvok preklapljanja

Zvok	Možen vzrok	Vrsta zvoka
Drdranje in brenčanje	Ventili ali lopute so aktivni.	Običajen zvok preklapljanja

Zvok	Možen vzrok	Vrsta zvoka	Odpravite
Tresljaji	Nepripravna postavitvev	Zvok napake	Aparat naravnajte vodotono z nastavnimi nogami.
Ropotanje	Oprema, predmeti v notranjosti aparata	Zvok napake	Fiksirajte dele opreme. Med predmeti naj bo razdalja.

10.3 Tehnične napake

Vaš aparat je konstruiran in izdelan tako, da sta varnost delovanja in dolga življenjska doba zagotovljena. Če kljub temu pride do napak v delovanju, preverite, če napaka ni morda posledica napačne uporabe. V tem primeru morate tudi v garancijskem času plačati vse nastale stroške.

Naslednje napake lahko odpravite sami.

10.3.1 Delovanje aparata

Napaka	Vzrok	Odpravljanje
Aparat ne deluje.	→ Aparat ni vklopljen.	▶ Vklopite aparat.
	→ Vtič ni pravilno vtaknjen v vtičnico.	▶ Preverite električni vtič.
	→ Varovalka za vtičnico ni v redu.	▶ Preverite varovalko.
	→ Izpad toka	▶ Aparat naj ostane zaprt. ▶ Zaščita živil: Na živila položite hladilne elemente ali uporabite drug hladilnik, če izpad toka traja dalj časa. ▶ Odtajanih živil ne zamrzujte ponovno.
	→ Vtič ni pravilno vstavljen v aparat.	▶ Preverite vtič aparata.
Temperatura ni dovolj nizka.	→ Vrata aparata niso dobro zaprta.	▶ Zaprite vrata aparata.
	→ Ni dovolj prezračevanja in odzračevanja.	▶ Prezračevalno mrežico sprostite in očistite.
	→ Temperatura okolice je previsoka.	▶ Rešitev problema: (glejte 1.4 Področja uporabe aparata) .
	→ Aparat ste pogosto odpirali in imeli predolgo odprtega.	▶ Počakajte, da se potrebna temperatura samodejno nastavi. Če se to ne zgodi, se obrnite na servisno službo. (glejte 10.4 Servisna služba)
	→ Nastavljena je napačna temperatura.	▶ Nastavite nižjo temperaturo in jo preverite po 24 urah.
	→ Aparat stoji preblizu vira toplote (pečica, ogrevanje itd.).	▶ Spremenite mesto aparata ali vira toplote.
Tesnilo na vratih je poškodovano ali pa ga morate zamenjati iz drugih razlogov.	→ Tesnilo na vratih je zamenljivo. Za zamenjavo tesnila ne potrebujete dodatnega orodja.	▶ Obrnite se na servisno službo. (glejte 10.4 Servisna služba)
Aparat je zamrznil ali pa se nabira kondenzat.	→ Tesnilo na vratih je morda zdrsnilo iz utora.	▶ Preverite, ali je tesnilo na vratih pravilno nameščeno v utor.

Zaustavljanje delovanja

Napaka	Vzrok	Odpravljanje
Zunanje površine aparata so tople*.	→ Toplota tokokroga hladilnega sredstva se izkorišča za preprečevanje kondenzirane vode.	▶ To je normalno.

10.3.2 Oprema

Napaka	Vzrok	Odpravljanje
Notranja osvetlitev ne deluje.	→ Aparat ni vklopljen.	▶ Vključite aparat.
	→ Vrata so bila odprta več kot 15 minut.	▶ Ko so vrata odprta pribl. 15 minut, se notranja osvetlitev samodejno izklopi.
	→ Osvetlitev LED je okvarjena ali pa je poškodovan pokrov.	▶ Obrnite se na servisno službo. (glejte 10.4 Servisna služba)

10.4 Servisna služba

Najprej preverite, če lahko napako odpravite sami (glejte 10 Pomoč strankam). Če tega ne morete, se obrnite na servisno službo.

Naslov najdete v priloženi brošuri „Liebherr-Service“ ali na povezavi home.liebherr.com/service.



OPOZORILO

Nestrokovno popravilo!
Poškodbe.

- ▶ Popravila in posege na aparatu in na omrežnem priključku, ki niso izrecno navedena (glejte 9 Vzdrževanje), lahko opravlja samo servisna služba.
- ▶ V primeru poškodb omrežne napeljave naj to zamenja samo proizvajalec ali njegova servisna služba oziroma podobno kvalificirana oseba.
- ▶ Pri aparatih z vtičem za hladilne naprave lahko zamenjavo izvede stranka.

10.4.1 Vzpostavitev stika s servisno službo

Prepričajte se, da imate pripravljene naslednje podatke o napravi:

- Oznaka aparata (model in indeks)
- Servisna št. (servis)
- Serijska št. (s. št.)

- ▶ Podatke o napravi lahko prikažete na zaslonu. (glejte Informacije)

-ali-

- ▶ Informacije o napravi lahko razberete z nazivne ploščice. (glejte 10.5 Nazivna ploščica)
- ▶ Zabeležite podatke o aparatu.
- ▶ Obvestite servisno službo: Posredujte jim opis napake in podatke o aparatu.
- ▷ To bo omogočilo hiter in na ciljno usmerjen servis.
- ▶ Upoštevajte nadaljnja navodila servisne službe.

10.5 Nazivna ploščica

Nazivna ploščica se nahaja za predali na notranji strani aparata.

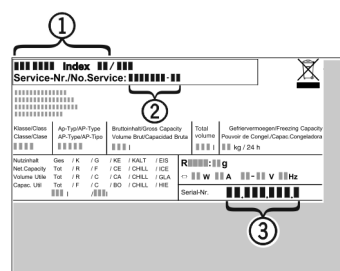


Fig. 86

- (1) Oznaka naprave
 - (2) Servisna št.
 - (3) Serijska št.
- ▶ Informacije razberite z nazivne ploščice.

11 Zaustavljanje delovanja

- ▶ Izpraznite aparat.
- ▶ Izklopite napravo. (glejte Izklop naprave)
- ▶ Izvlecite električni vtič.
- ▶ Po potrebi odstranite vtič na aparatu: izvlecite ga in ga hkrati premaknite iz leve v desno.
- ▶ Očistite napravo. (glejte 9.4 Čiščenje aparata)
- ▶ Vrata pustite odprta, da preprečite nastajanje slabega vonja.

12 Odstranjevanje

12.1 Aparat pripravite za odstranitev



Li-Ion

Podjetje Liebherr v posamezne aparate vstavi baterije. V EU mora zakonodajalec iz razlogov varstva okolja končnega uporabnika obvezati, da te baterije odstrani iz rabljenih aparatov pred njihovo odstranitvijo. Če vaš aparat vsebuje baterije, je aparat ustrezno označen.

Svetilke Če lahko svetilke samostojno in brez povzročanja škode lahko odstranite, jih morate v vsakem primeru pred odstranjevanjem razstaviti.

- ▶ Prenehanje delovanja aparata.
- ▶ Aparat z baterijami: Odstranite baterije. Za opis glejte poglavje Vzdrževanje.
- ▶ Če je mogoče: Svetilke razstavite brez povzročanja škode.

12.2 Okolju prijazno odstranjevanje aparata



Aparat vsebuje še dragocene materiale, zato jih odstranjajte v ločene komunalne odpadke.



Li-Ion



Li-Ion

Baterije zavržite ločeno od rabljenega aparata. Baterije lahko brezplačno vrnete v trgovini ali na lokalnih mestih za recikliranje/odlaganje gospodinjskih aparatov.

Svetilke

Razstavljene svetilke lahko zavržete na ustreznih zbirnih mestih.

Za Nemčijo:

Na lokalnih mestih za recikliranje/odlaganje gospodinjskih aparatov lahko aparat brezplačno zavržete v zabojnike hladilnika/zamrzovalnika in prodajni površini, večji od 400 m², bodo izrabljen aparat brezplačno vzeli nazaj tudi v prodajalni.



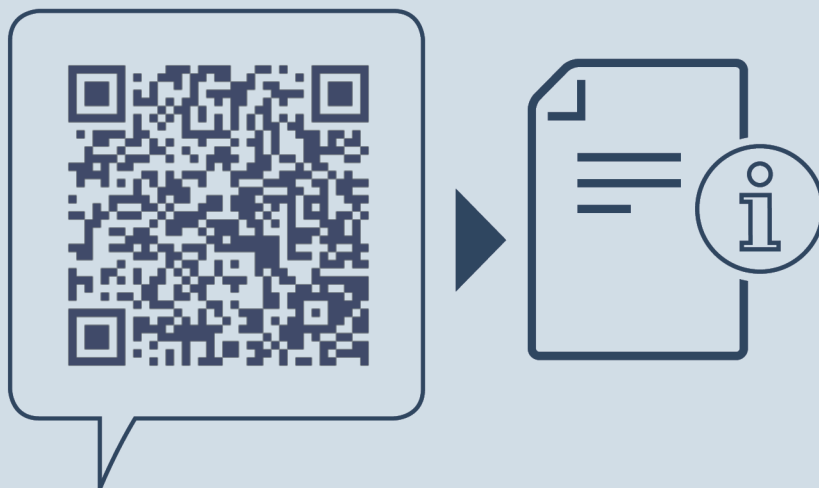
OPOZORILO

Uhajanje hladilnega sredstva in olja!

Požar. Vsebovano hladilno sredstvo je okolju prijazno, a vnetljivo. Vsebovano olje je vnetljivo. Uhajavo hladilno sredstvo in olje se lahko v primeru večje koncentracije in v stiku z zunanjim virom toplote vnameta.

► Ne poškodujte cevi obtoka hlajenja in kompresorja.

- Aparat odpeljite tako, da ne povzročate škode.
- Baterije, svetilke in aparat zavržite skladno z zgoraj navedenimi podatki.



home.liebherr.com/fridge-manuals

SL hladilnik

Datum izdaje: 20231214

Indeks št. artiklov: 7083572-00

Liebherr-Hausgeräte Marica E00D
Bezirk Plovdiv
4202 Radinovo
Bulgarien