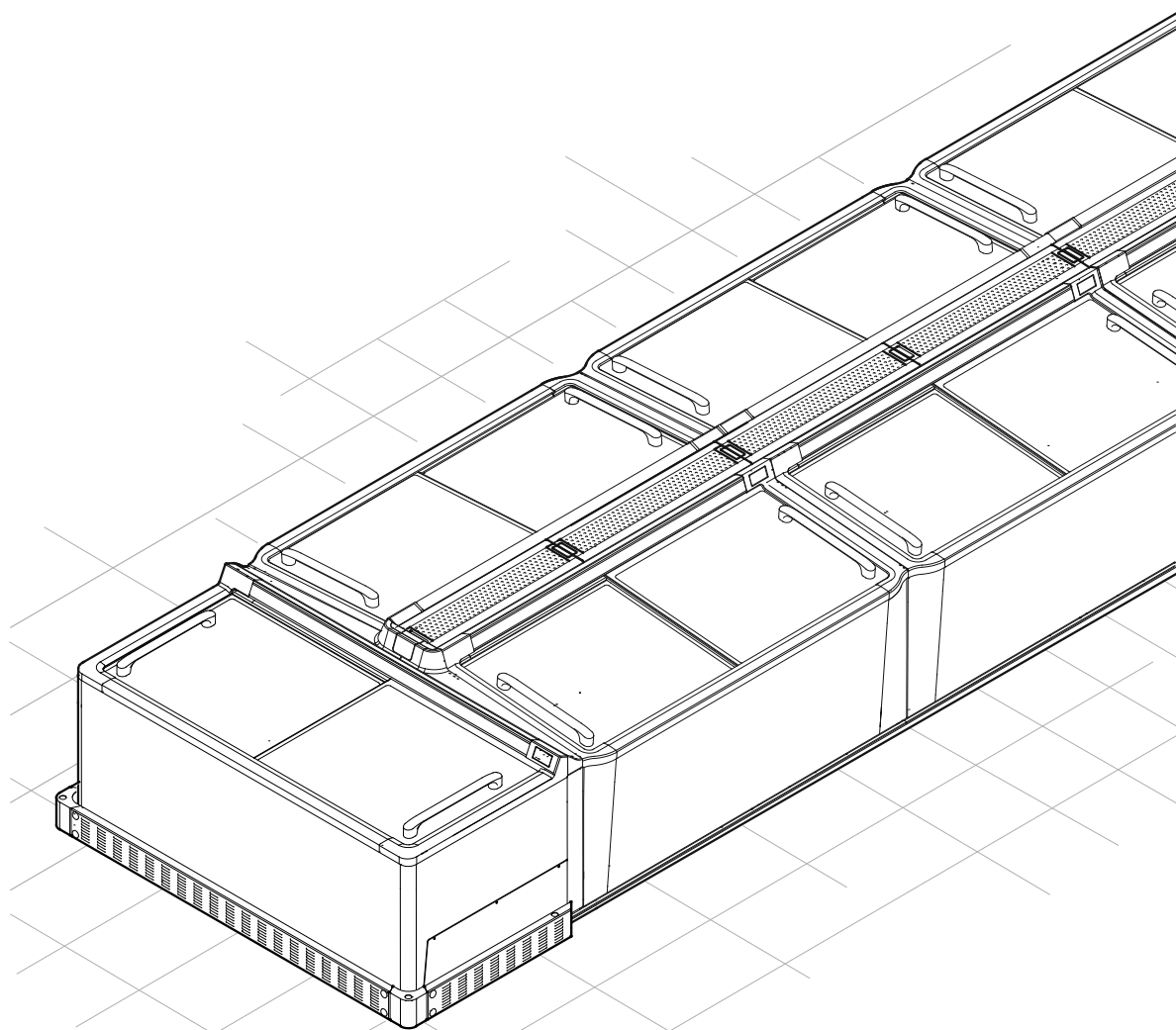


# Monteringsvejledning

DA

ST 11/SGT 11  
ST 13/SGT 13  
STE 11



7084 183-00

**LIEBHERR**

## Indhold

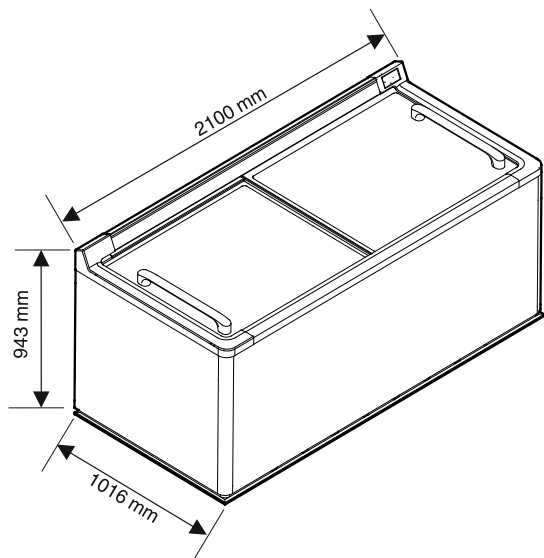
Sikkerheds- og advarselshenvisninger .....	2
Apparatets mål.....	3
Kabellængder .....	3
Forudsætninger for monteringen.....	4
Forudsætninger for opstillingsstedet .....	4
Forudsætninger for el-tilslutningen .....	4
Forudsætninger for tilslutning af fjerndatabehandlingen.....	4
Bus-forbindelse.....	4
Adressering .....	5
Leveringsomfang .....	6
Standard (pr. apparat) .....	6
Tilbehør (pr. konfiguration).....	6
Tilbehør (som option) .....	6
Positioneringsskinne.....	6
Blokendeplade 1-delt.....	6
Blokendeplade delt.....	6
Forbindelsessæt hovedenhed .....	6
Afdækning .....	6
Stødbeskyttelse hovedenhed .....	7
Stødbeskyttelse blokendeplade.....	7
Produktpladeholder (til langsapparater).....	7
Produktpladeholder (til hovedenheder).....	7
Stiksæt til alarmudgang .....	7
Transport og udpakning .....	7
Transport af apparater til opstillingsstedet.....	7
Opstillingsvarianter .....	8
Opstilling af enkelt apparat.....	8
Opstilling af apparater i en række.....	8
Opstilling af apparater i en blok/som ø .....	9
Anbringelse af skumformbånd .....	10
Montering og tilslutning.....	10
Anbringelse af kabler .....	10
Anbringelse af servicegrænsefladens forlænger .....	12
Ekstern alarm (potentialefri alarmudgang) .....	13
Indsætning af apparater .....	14
Forbindelsessæt hovedenhed.....	14
Blokende med blokendeplader.....	16
1-delt blokendeplade .....	16
Delte blokendeplader.....	16
Anbringelse af viskelister.....	17
Enkelte apparater .....	17
Rækkeopstilling .....	17
Blokopstilling.....	18
Montering af afdækningen .....	18
Sammenbygning af afdækningen .....	18
Indlægning af afdækninger .....	19
Adressering af apparater.....	19
Ibrugtagning af apparater.....	20
Kontroller .....	20
Montering af diverse tilbehør.....	21
Montering af produktpladeholdere .....	21
Produktpladeholdere til langsapparater .....	21
Produktpladeholdere til hovedenheder .....	21
Anbringelse af stødbeskyttelse .....	22
Blokende med hovedenhed .....	22
Blokende med blokendeplade .....	23
Tekniske data.....	25

## Sikkerheds- og advarselshenvisninger

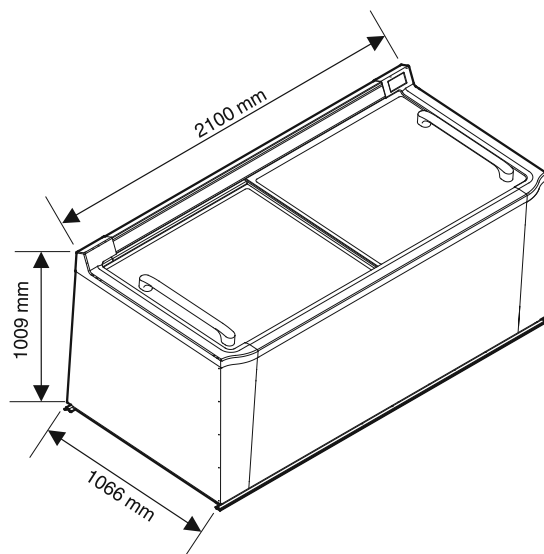
- Hvis der konstateres transportskader på apparatet efter udpakningen, skal leverandøren kontaktes straks. Apparatet må da ikke tages i brug!
- Der må ikke anvendes åben ild eller antændingskilder i apparatets indre. Ved transport og rengøring af apparatet skal man sørge for, at kølekredsløbet ikke bliver beskadiget. Ved beskadigelser skal antændingskilder holdes væk, og rummet skal ventileres godt.
- Undgå at lægge genstande oven på apparatet, og undlad at udsætte glasskydelågene for vægtbelastning. Lågene kan tage skade herved.

**Apparatets mål**

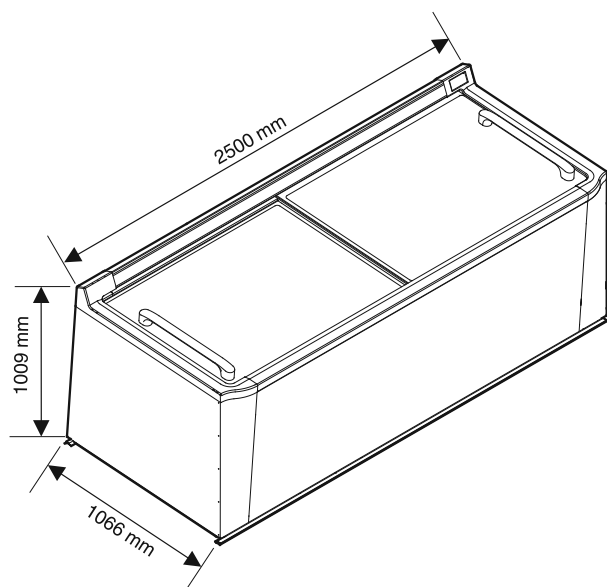
**STE 11**



**ST 11/SGT 11**

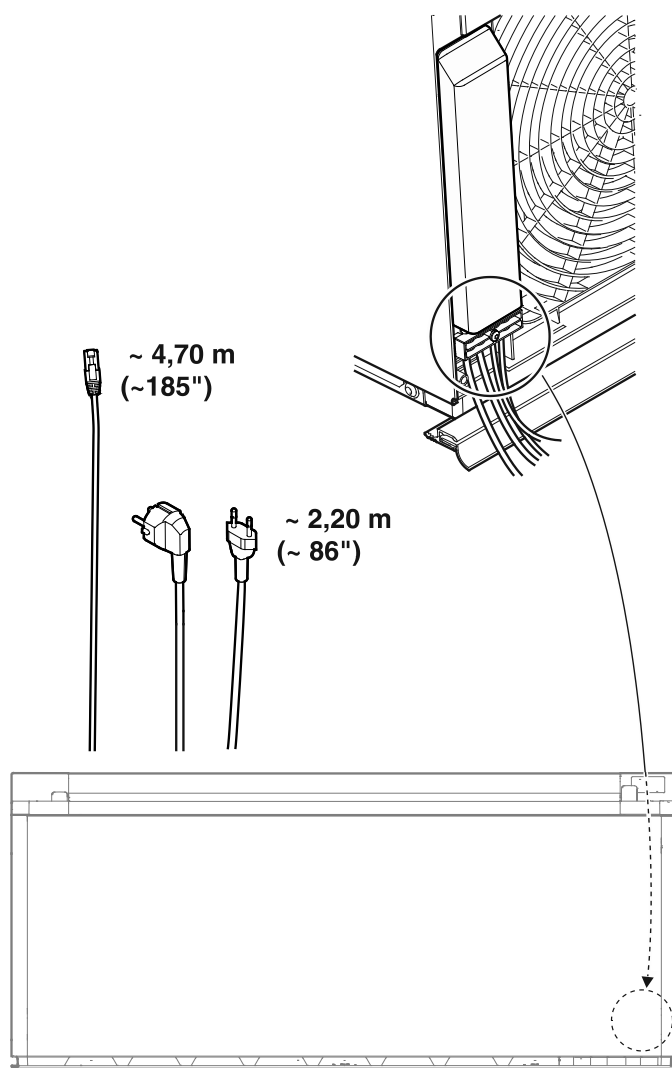


**ST 13/SGT 13**



**Kabellængder**

Frie kabellængder fra udgang trækaflastning.



## Forudsætninger for monteringen

Monteringen skal ske i overensstemmelse med de gældende forskrifter, standarder, direktiver og love for så vidt de vedrører kontraktgenstanden.

Arbejde inden for det elektriske system (el-tilslutning, kabelkanal, stikdåser) må kun udføres af en kvalificeret fagmand.

### Henvisning

For at undgå en forsinkelse eller endda en afbrydelse af monteringen bør opstillingen af apparaterne planlægges omhyggeligt på forhånd. Sørg for, at alle forudsætninger er opfyldt.

## Forudsætninger for opstillingsstedet

Kontrollér, at opstillingsstedet for montering af apparater er egnet og optimalt forberedt:

- Eventuelt eksisterende gamle apparater skal være fjernet og bortskaffet miljøvenligt.
- Opstillingsstedet skal være frit for snavs og fugt.
- Gulvets planhed skal overholde de gængse grænseværdier for planhedsafvigelse i henhold til DIN 18032.
- Omgivelsestemperaturen skal opfylde klimaklassen. Den klimaklasse, som er gældende for dit apparat, fremgår af den pågældende brugsanvisning.
- En eventuelt foreliggende overbygning skal være opbygget retlinet og retvinklet og være fri for varer.
- Eventuelt foreliggende positioneringsskinner skal være monteret svarende til apparaternes sokkelfodafstande.
- Monteringen af en støbeskyttelse eller positioneringsskinner (tilbehør) kræver frigivelsen via en kvalificeret myndighed for gennemførelse af borer i gulvet. Kontrollér, at ingen kabler eller ledninger (f.eks. gulvvarme), som er lagt i gulvet, beskadiges.

### Ventilation

Sørg for, at følgende tværsnit til ventilation af apparaterne opretholdes i indsugningsluftområdet på apparatets bagside:

- 1,8m: > 550cm<sup>2</sup>
- 2,1m: > 600cm<sup>2</sup>
- 2,5m: > 700cm<sup>2</sup>

Hvis der monteres rammebeskyttelse, skal man sikre de samme tværsnit for afgangsluften.

Ved kombination med overbygningsenheder med nedadrettet afgangsluft (varme) skal der sørges for passende isolering.

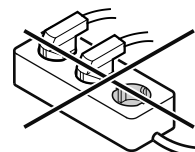
## Forudsætninger for el-tilslutningen

- Det anbefales at lægge særskilte strømkredse for belysningen og boksaggregaterne. Stikdåserne skal kunne adskilles entydigt.
- Svarende til de to strømkredse skal der være forberedt 2 stikdåser pr. apparat. Stikdåserne skal være fast monteret og mærket entydigt.
- Apparaterne skal sikres enkeltvis.
- Der skal planlægges en egen sikring til belysningen.



### BEMÆRK

Apparatet må ikke tilsluttes via forlængerledninger eller fordelerstikdåser.



## Forudsætninger for tilslutning af fjerndatabehandlingen

- Der skal etableres en forbindelse fra apparatblokkene til gateway-placeringen via egnede stikdåser og kabler (CAT5 eller højere) i bus-topologi i bygningen.
- Apparaterne forbindes afhængigt af systemomgivelserne med en eller flere koblingsmoduler, jfr. "Bus-forbindelse", side 4.

### Bus-forbindelse

Op til 120 apparater kan forbindes med hinanden og integreres i bygningens eget system via en eller flere koblingsmoduler.

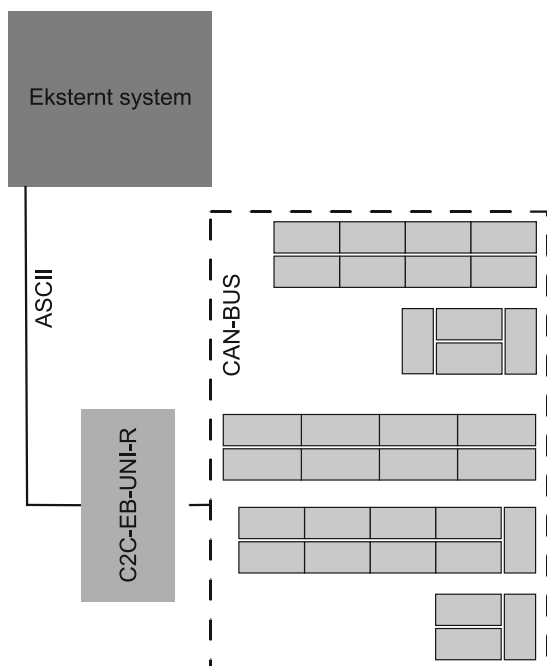
### Henvisning

Alarmprioriteten ved CAN connectivity er standardmæssigt begrænset til maks. 2 ved levering af apparaterne. Det betyder, at alarmviderestillingen er indskrænket uden for butikstiden. Indstillingen kan ved behov ændres af gateway-producenten. Alarmscenarierne er opført i servicedokumentationen.

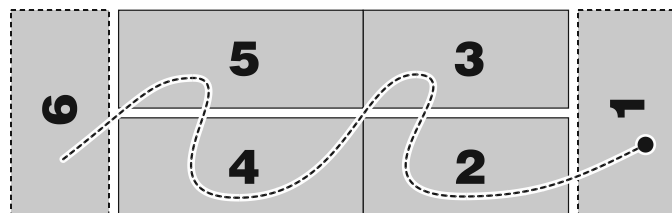
Der kræves et koblingsmodul til udvekslingen af CAN-BUS protokollen.

Afhængigt af hhv. systemomgivelserne og apparatantallet anbefales det at bruge følgende koblingsmoduler (firma Wurm):

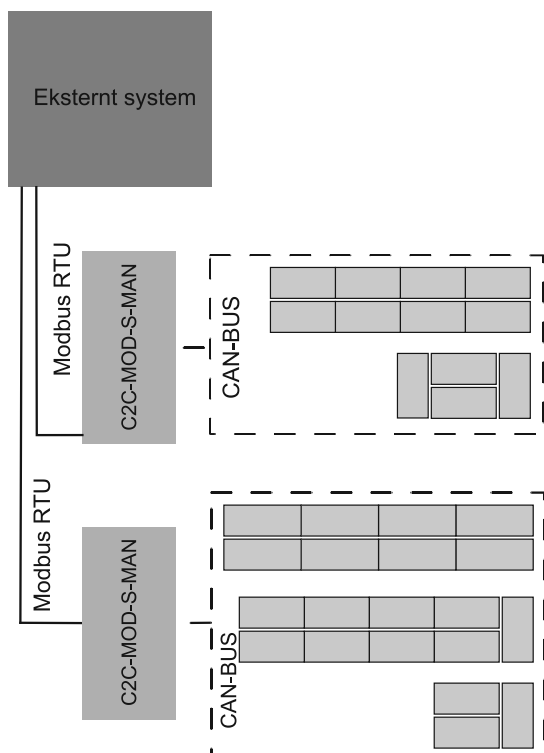
- C2C-EB-UNI-R  
ASCII protokol  
1 koblingsmodul til det ønskede antal af apparater



Adresserne indtastes enkeltvis ved hvert apparat, jfr. "Adressering af apparater", side 19.



- C2C-MOD-S-MAN  
RS485 standardgrænseflade (Modbus RTU) slave  
hver 1 koblingsmodul til op til 20 apparater



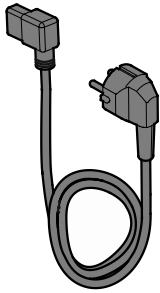
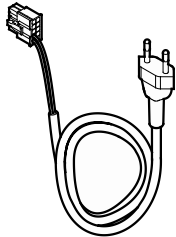
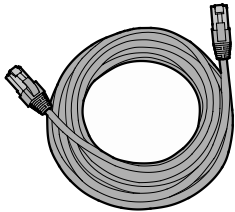
For at forbinde apparaterne med hinanden er hvert apparat udstyret med to CAN-BUS stikpladser, jfr. "Anbringelse af kabler", side 10.

### Adressering


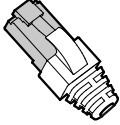
Til bus-adresseringen skal der bruges frie adresser i det egne system, og der kan tildeles 1- til 3-cifrede numre (1-999).

## Leveringsomfang

### Standard (pr. apparat)

Antal	Betegnelse
1	Apparat
1	Tilslutningskabel strøm (2,50 m) 
1	Lyskabel ved manuel styring (2,50 m) 
1	Netværkskabel (5 m) 
1	Isskraber
1	Service-typeskilt
1	Brugsanvisning

### Tilbehør (pr. konfiguration)

Antal	Betegnelse
*	RFID-chip 
*	Slutmodstand 
*	Forlængelse servicegrænseflade (2 m)
*	Viskeliste
*	Skumformbånd

\*) konfigurationsafhængig

### Tilbehør (som option)

#### Positioneringsskinne

Antal	Betegnelse
*	Positioneringsskinne (1,75 m) *) konfigurationsafhængig

#### Blokendeplade 1-delt

Antal	Betegnelse
*	Blokendeplade
10**	Skruer
2**	Viskeliste-hjørnedele *) konfigurationsafhængig

\*\*) pr. plade

#### Blokendeplade delt

Antal*	Betegnelse
1	Blokendeplade venstre
1	Blokendeplade højre
12**	Skruer
2**	Viskeliste-hjørnedele *) konfigurationsafhængig

\*\*) pr. sæt

#### Forbindelsessæt hovedenhed

Antal*	Betegnelse
2	Sidedele
1	Forbindelsesdel højre
1	Forbindelsesdel venstre
1	Afdækning
9	Monteringsbolte
1	Positioneringsvinkel
2	Viskeliste-hjørnedele *) pr. sæt/hovedenhed

#### Afdækning

Antal*	Betegnelse
2**	Hulplade
4**	Profillister
4**	Afdækningsdele *) konfigurationsafhængig

\*\*) pr. enhed

## Stødbeskyttelse hovedenhed

Antal*	Betegnelse
1	Forside
1	Langsside højre
1	Langsside venstre
2	Hjørnedele
8	Cylinderskruer
12	Beskyttelsespropper
4	Faste ankre

\*) pr. sæt/hovedenhed

## Stødbeskyttelse blokendeplade

Antal*	Betegnelse
1	Forside
1	Hjørnedel højre
1	Hjørnedel venstre
4	Cylinderskruer
8	Beskyttelsespropper
4	Faste ankre

\*) pr. sæt

## Produktpladeholder (til langsapparater)

Antal*	Betegnelse
6	Holdedele (skråt)
6	Vingemøtrikker

\*) pr. apparat

## Produktpladeholder (til hovedenheder)

Antal*	Betegnelse
3	Holdedele (lige)
3	Vingemøtrikker

\*) pr. hovedenhed

## Stiksæt til alar mudgang

Antal	Betegnelse
1	Stik 10-polet
6	Crimpkontakter

## Transport og udpakning

Apparatet leveres i komplet monteret tilstand stående på en palle.

Leveringen skal kontrolleres for transportskader før og ved udpakning af apparatet. Eventuelle skader (løse dele, buler, ridser, synlige væsketab, ...) skal omgående meddeles.

Fjern emballagen og kontrollér, at leveringsomfanget er fuldstændigt.

Sørg for, at enheden ikke beskadiges ved transport og udpakning.



### ADVARSEL

**Fare for kvælning pga. emballagemateriale og folier!**

**Lad ikke børn lege med emballagematerialet.**

**Emballagematerialet skal bortskaffes ifølge gældende (miljø)forskrifter.**

## Transport af apparater til opstillingsstedet



Bær sikkerhedssko!



Bær handsker!

Transportér apparater til opstillingsstedet på paller med egnede hjælpemidler.

### Bemærk

Sørg for, at enhederne ikke beskadiges ved transport og udpakning!

Stil den ønskede configurations apparater tilsvarende i en række. Hvis der er planlagt en hovedenhed i configurationen, skal der gås ud fra den.

Ved blokopstillingen skal apparater på den modsatte side justeres parallelt.

### Løft af apparaterne fra pallen

Dette kræver som minimum 2 personer.

Løft apparaterne fra pallerne med egnede hjælpemidler og stil dem forsigtigt ned.

Til overbygningen (hvis den findes) og mellem apparaterne skal der være tilstrækkeligt afstand til, at det efterfølgende arbejde kan udføres uden pladsmangel. Apparaterne skubbes først sammen efterfølgende.

## Opstillingsvarianter

### Henvisning

"Forudsætninger for opstillingsstedet", side 4 og "Forudsætninger for el-tilslutningen", side 4 skal overholdes ved alle opstillingsvarianter.

Hvis apparaterne forbindes med hinanden, skal "Forudsætninger for tilslutning af fjerndatabehandlingen", side 4 også overholdes.

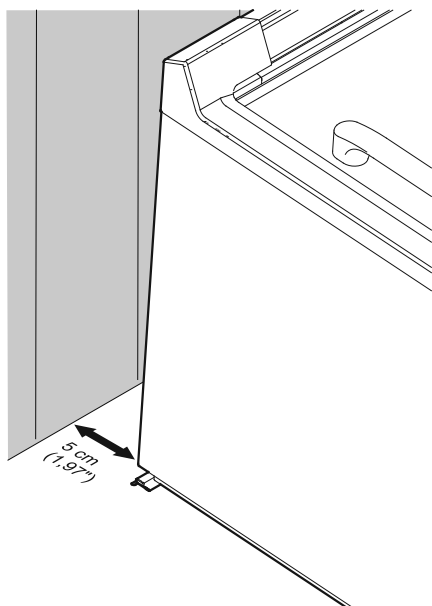
### Opstilling af enkelt apparat

Hver model kan opstilles som enkelt apparat.

#### 1. "Anbringelse af kabler", side 10

#### 2. Positionering af apparatet

Placér apparatet med en afstand målt på gulvet på minimum 5 cm (1.97") til begrænsningsfladen bagtil (f.eks. væg).



### Bemærk

Luftcirkulationen må ikke hindres.

#### 3. "Indsætning af apparater", side 14

#### 4. "Anbringelse af viskelister", side 17

#### 5. "Ibrugtagning af apparater", side 20

## Opstilling af apparater i en række

#### 1. "Anbringelse af kabler", side 10

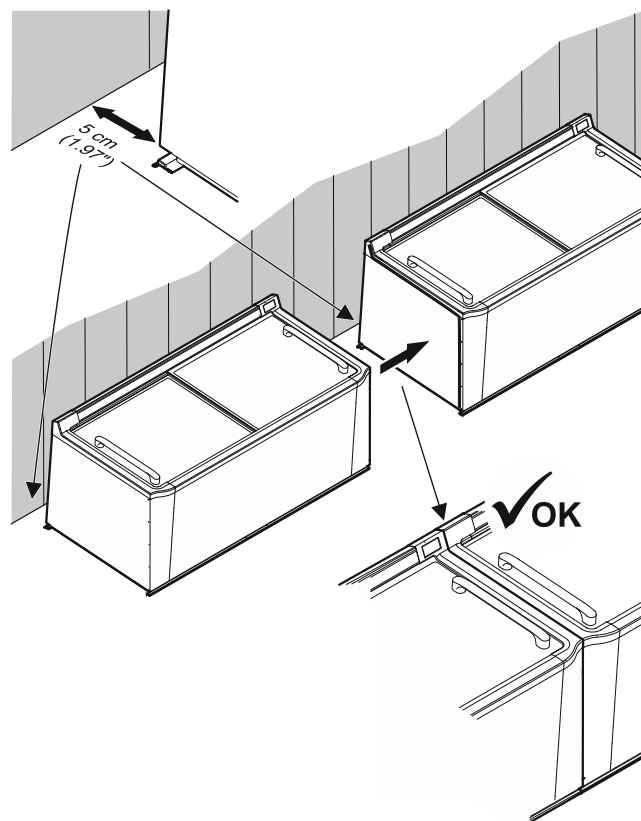
#### 2. "Anbringelse af skumformbånd", side 10

#### 3. Positionering af apparater

Apparater side om side placeres med en afstand målt på gulvet på minimum 5 cm (1.97") til begrænsningsfladen bagtil (f.eks. væg) og skubbes sammen uden afstand.

### Bemærk

Ved flytning af apparaterne skal der ubetinget sørges for, at ingen kabler kommer i klemme eller beskadiges!



### Bemærk

Luftcirkulationen må ikke hindres.

#### 4. "Indsætning af apparater", side 14

#### 5. "Anbringelse af viskelister", side 17

#### 6. "Adressering af apparater", side 19

#### 7. "Ibrugtagning af apparater", side 20



## Opstilling af apparater i en blok/som ø

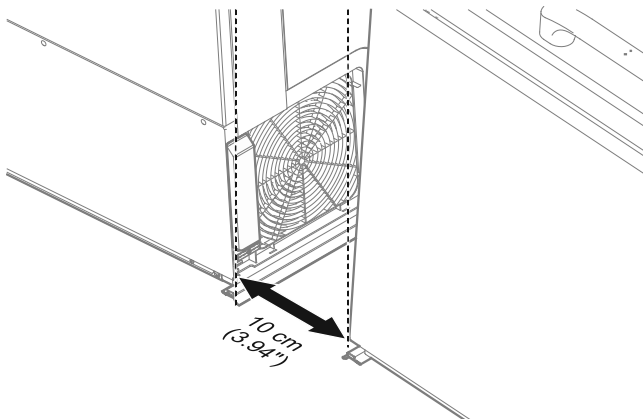
1. "Anbringelse af kabler", side 10
2. "Anbringelse af skumformbånd", side 10
3. Positionering af apparater

### Bemærk

Ved flytning af apparaterne skal der ubetinget sørges for, at ingen kabler kommer i klemme eller beskadiges!

#### A) Uden positioneringsskinner

Opstil apparaterne i en lige linje i den rigtige rækkefølge. Opstil rækken overfor parallelt hertil. Afstanden mellem rækkerne skal være minimum 10 cm (3.94") (målt ved apparaternes nederste kanter).



### Bemærk

Luftcirkulationen må ikke hindres.

#### B) Med positioneringsskinner

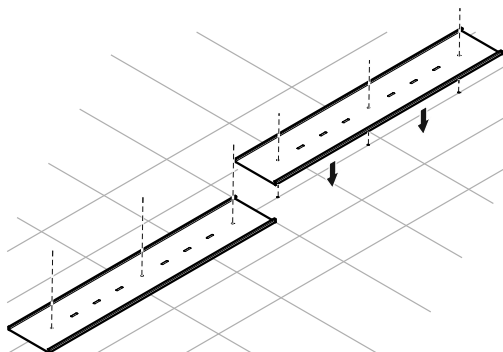
Positioneringsskinnerne skal lægges i en lige linje i blok-længde. Hhv. begyndelsen og afslutningen må maksimalt flugte med hhv. det første og sidste apparat.

### Bemærk

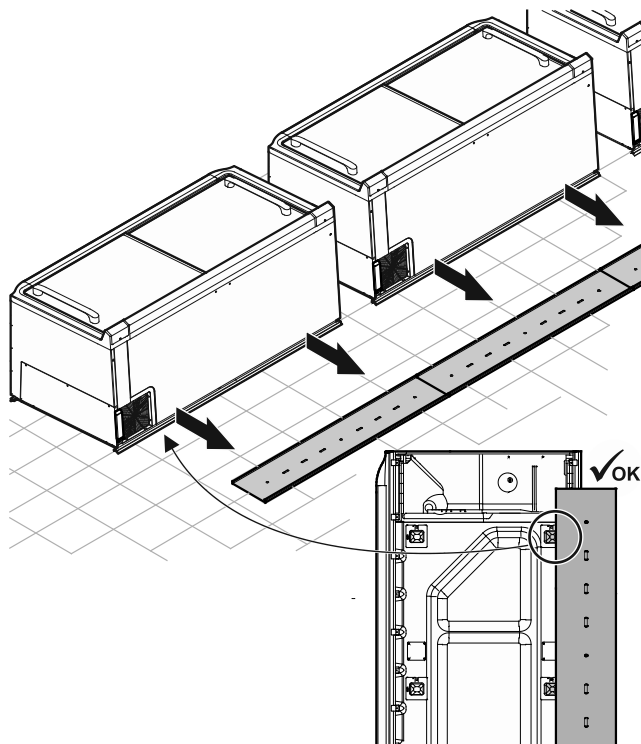
Frigivelsen skal se via en kvalificeret myndighed for gennemførelser af borer i gulvet. Kontrollér, at ingen kabler eller ledninger (f.eks. gulvvarme), som er lagt i gulvet, beskadiges.

Fastgørelsesmaterialet (skrue, dyvler, klæbebånd) er ikke inkluderet i leveringsomfanget og skal vælges svarende til forholdene på stedet.

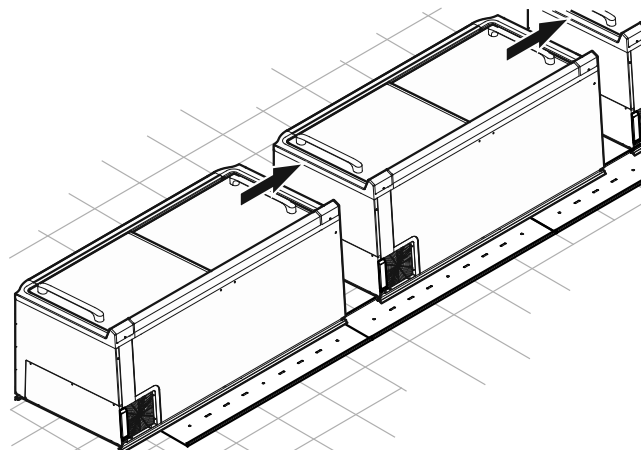
Fastgør positioneringsskinnerne på gulvet.



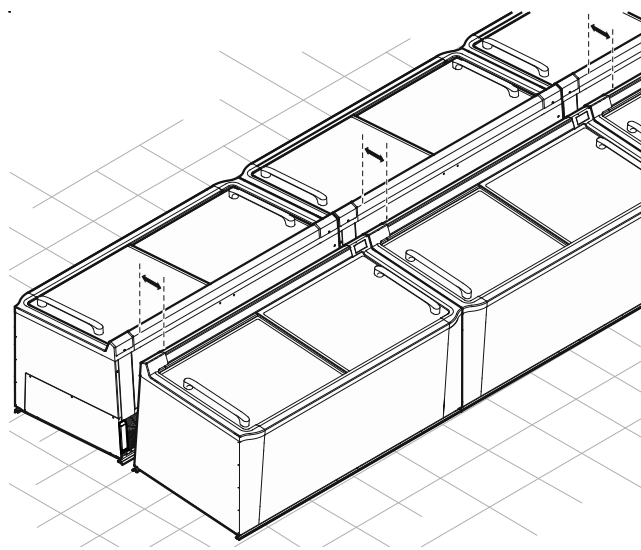
Placér apparaterne sådan, at de bageste fødder er direkte ved positioneringsskinnerne.



Skub apparaterne sammen uden afstand.



Opstil rækken overfor på samme måde og sørg for, at apparaterne står parallelt i forhold til hinanden.



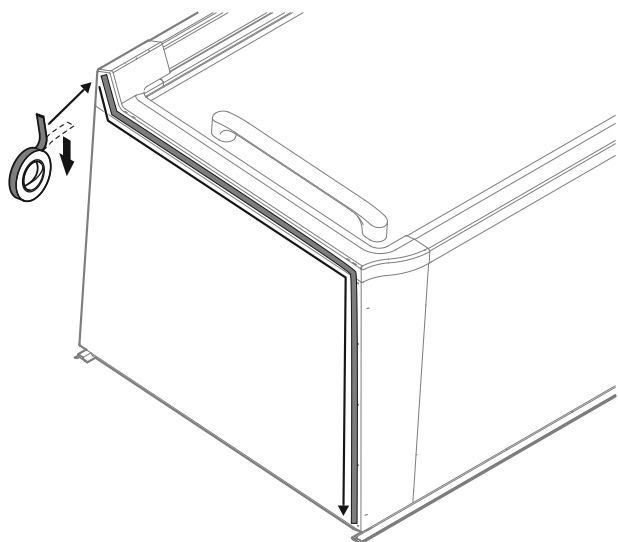
4. "Indsætning af apparater", side 14
5. **Opret blokenden:**  
 "Forbindelsessæt hovedenhed", side 14  
 eller  
 "Blokende med blokendeplader", side 16
6. "Anbringelse af viskelister", side 17
7. "Montering af afdækningen", side 18
8. "Adressering af apparater", side 19
9. "Ibrugtagning af apparater", side 20

### Anbringelse af skumformbånd

For at holde apparaternes stødsteder frie for snavs ved opstilling i hhv. række og blok skal skumformbåndet anbringes på apparaternes sidevægge i øverste og forreste område. Dermed kan apparaterne stilles ind mod hinanden uden mellemrum, eventuelt kan små ujævnheder udlignes på den måde.

### Henvisning

Ved en rækkeopstilling skal der ikke anbringes skumformbånd på ydersiderne af første og sidste apparat!



## Montering og tilslutning

### Anbringelse af kabler

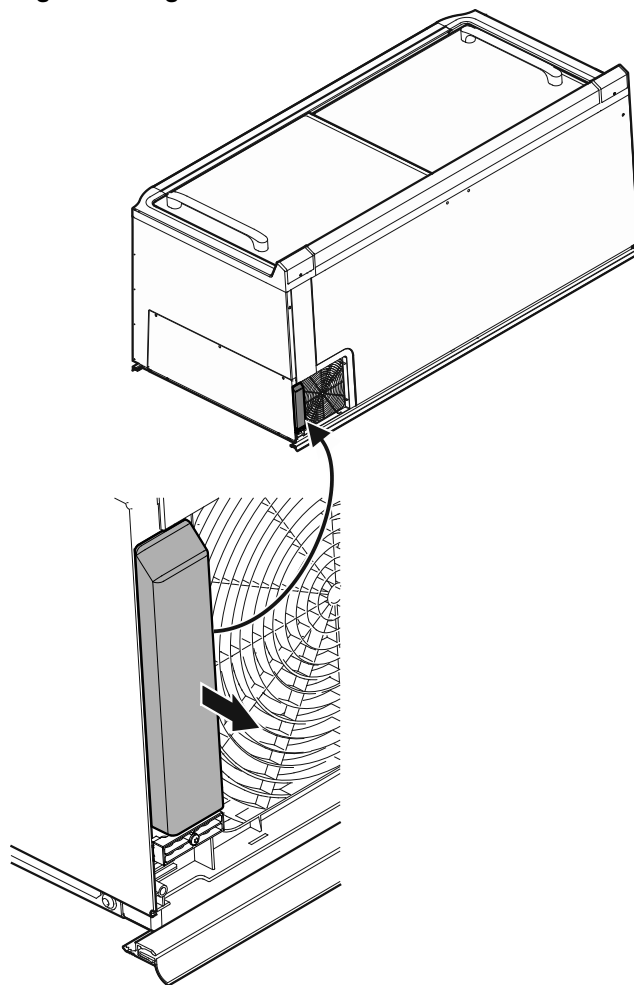
Kabeltilslutningerne befinder sig på bagsiden af apparatet under en afdækning.

### Bemærk

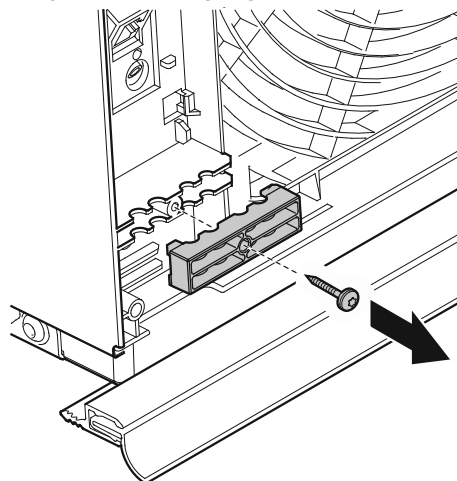
Kablerne skal lægges sådan, at apparatet også ved række- eller blokopstilling uden problemer kan trækkes ud enkeltvis for reparations- eller serviceformål.

Kabler må ikke klemmes eller beskadiges! Brug evt. eksisterende kabelophængninger.

### 1. Tag afdækningen af.



### 2. Drej skruen ud og tag den af med trækafastningen.



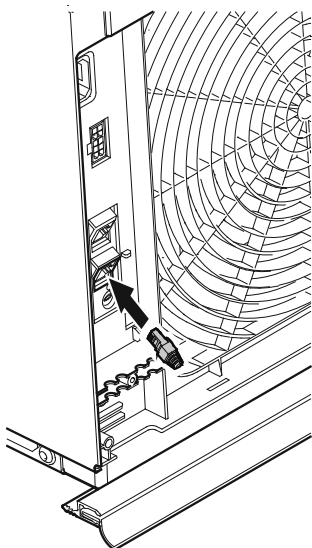
### 3. Stik netværkskablet i.

#### Henvisning

Stikpladserne (ind-/udgang) kan frit vælges. Stikkene skal gå i indgreb med et hørbart klik.

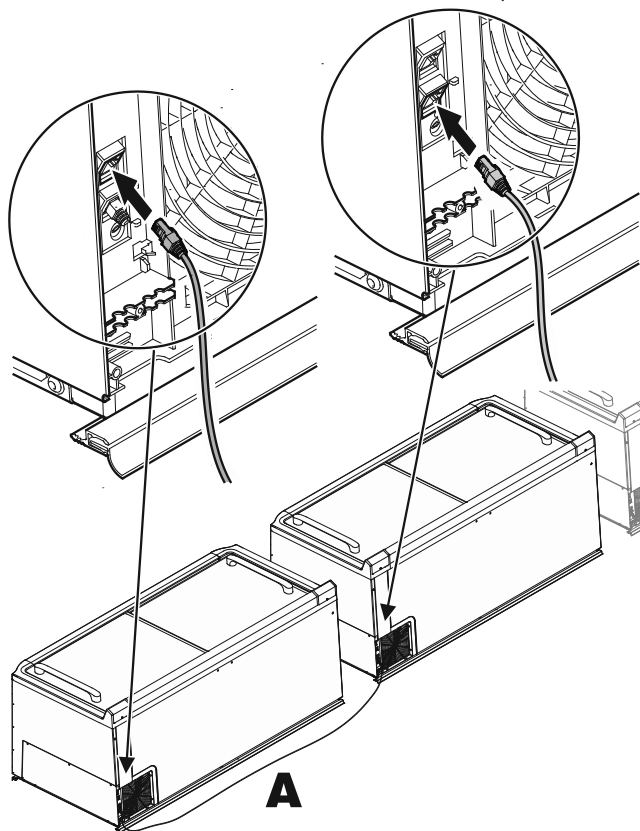
#### Første apparat

- Stik slutmodstanden i.

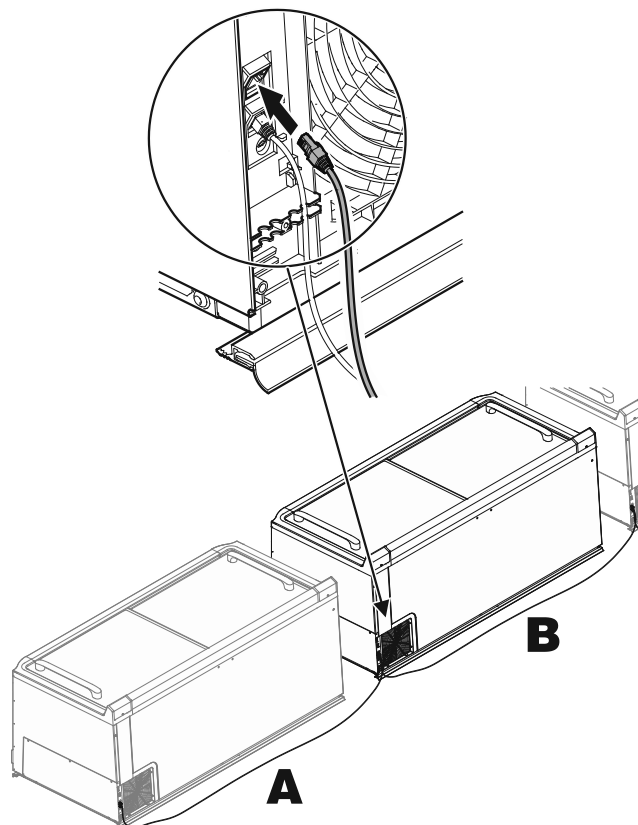


#### Yderligere apparater

- Stik et stik af netværkskablet (A) i.
- Stik netværkskablets (A) andet stik i næste apparat.



- For at forbinde yderligere apparater skal et nyt netværkskablets (B) stik stikkes i det andet apparat og forbindes med næste apparat. Fortsæt, indtil alle apparater er forbundne.



#### Henvisning

Den frie stikplads ved sidste apparat af en konfiguration er beregnet til forbindelsen med koblingsmodulet og herefter med det egne LAN.

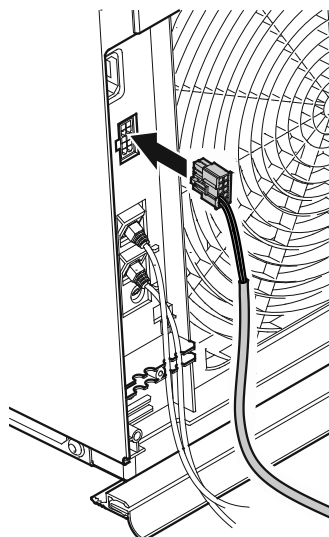
Dermed skal begge bus-stikpladser ved alle apparater være optaget.

### 4. Stik lyskablets stik i.

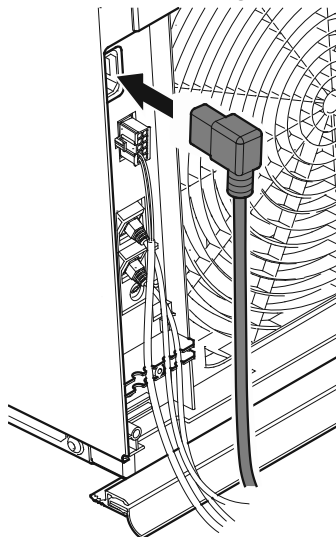
Se også "Ekstern alarm (potentialefri alarmudgang)", side 13.

#### Henvisning

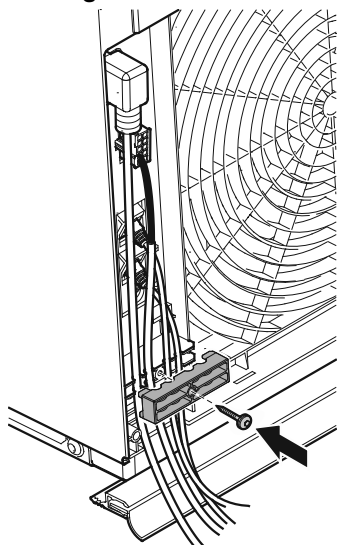
Hvis belysningen reguleres via netværket, stikkes dette stik ikke.



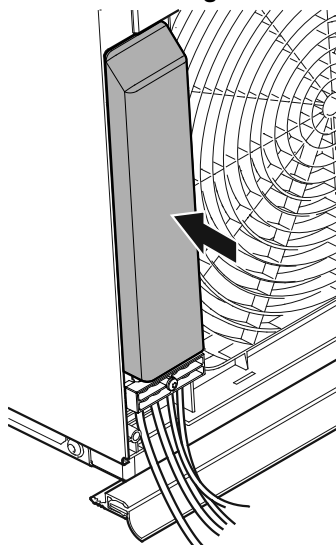
**5. Stik strøm-tilslutningskablets stik i.**



**6. Montér trækaflastningen, herved går kablerne i indgreb. Skru skruen i.**



**7. Montér afdækningen.**



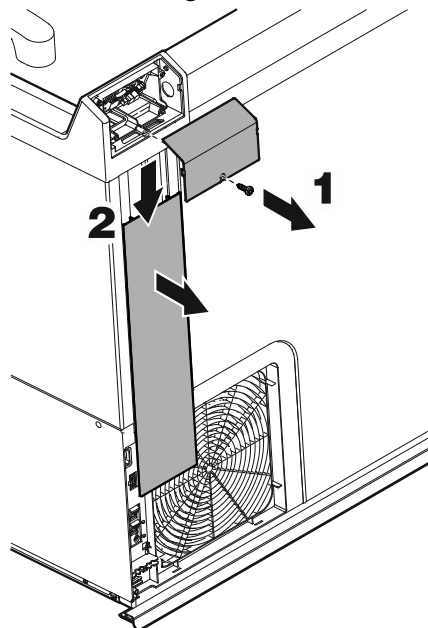
**Anbringelse af servicegrænsefladens forlænger**

Servicegrænsefladen kræves ved tilslutning af kontrolværktøjet samt ved kundeservice-indsatser. Den befinder sig på bagsiden af apparaterne. For en nemmere tilgængelighed monteres en forlænger på et defineret apparat (let tilgængeligt, f.eks. første apparat i en række).

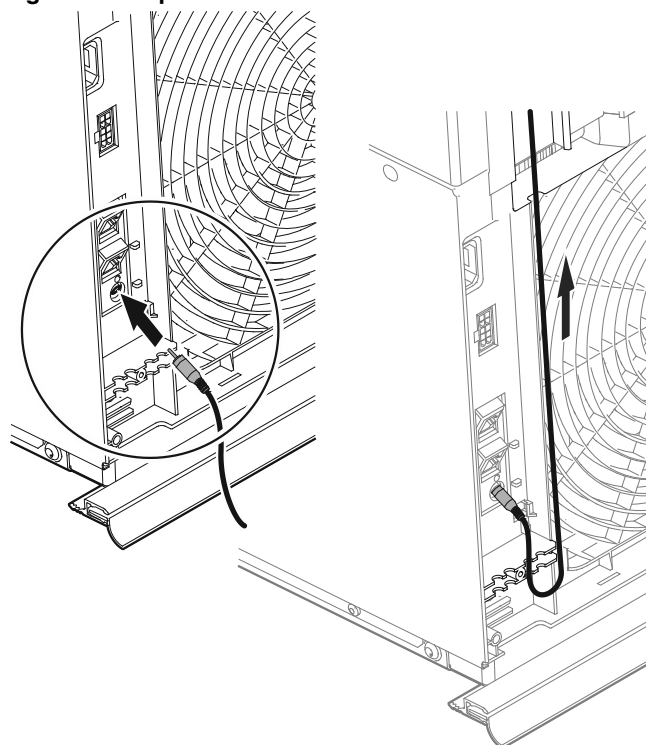
**Henvisning**

For en hurtigere behandling i servicetilfælde anbefales det at markere apparatet med den monterede forlænger eller at dokumentere det.

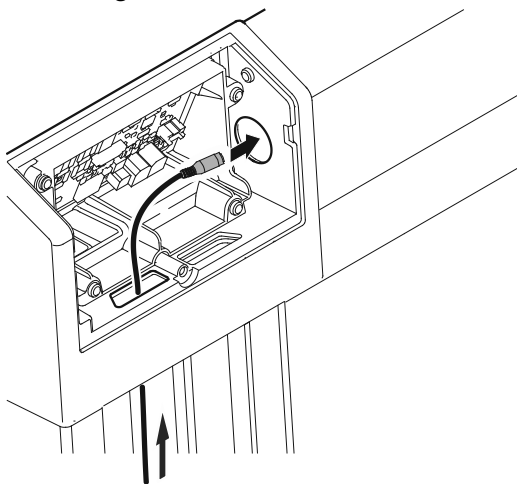
1. Skru skruen ud, tag afdækningen betjeningsdel af.
2. Skub afdækningen kabelkanal ned og tag den af.



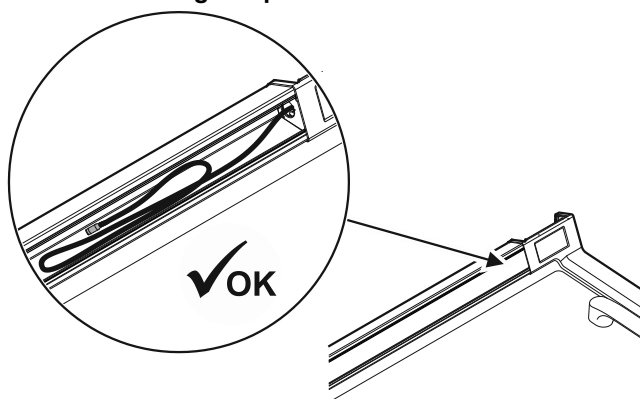
3. Stik klinkestikket i, før kablet igennem trækaflastningen og herefter opad i venstre kabelkanal.



4. Før servicegrænsefladen nedfra igennem åbningen ind i betjeningsdelhuset, skub dernæst igennem højre husåbning.

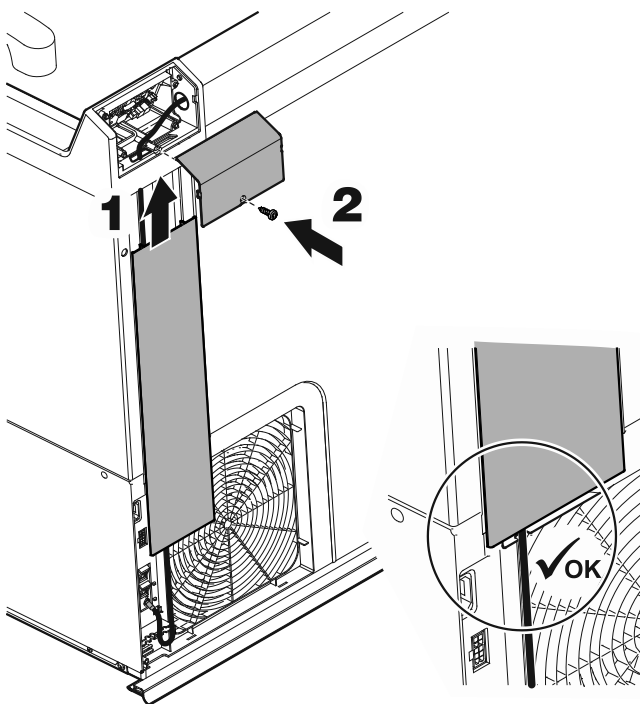


5. Skub det resterende kabel efter og læg det i kabelkanalen bag ved prisskiltlisten.



6. Montér afdækningen kabelkanal, sørg for, at kablet ligger i føringen nedenunder afdækningen.

7. Montér afdækningen betjeningsdel og fastgør med skruen.



## Ekstern alarm (potentialefri alarmudgang)

Det er muligt at tilslutte apparatet til en ekstern alarmanordning. Hertil kan lyskablets stik suppleres med crimpkontakter.

### Henvisning

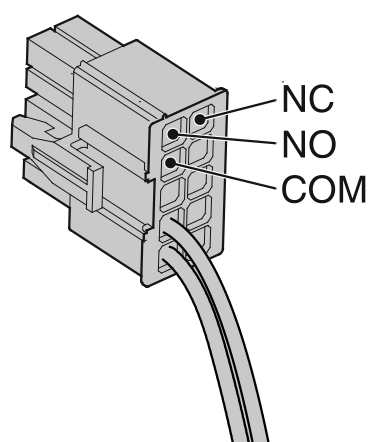
Hvis der ikke findes et lyskabel (f.eks. ved styring af belysningen via netværket) fås stikket med crimpkontakter særskilt, jfr. "Tilbehør (som option)", side 6.

Kontakterne (NC, NO og COM) kan bruges til at tilslutte en optisk eller akustisk alarmanordning.

Tilslutningen er beregnet til maks. hhv. 230 VAC / 10 A og 24 VDC / 5 A fra en beskyttelseslavspændingskilde SELV (min. strøm 150 mA).

### Bemærk

Ved brug af netspænding ved den potentialfrie alarmkontakt bliver de sikkerhedstekniske krav fra standarden EN 60335 ikke opfyldt.



1	NO	6	NC
2	COM	7	fri
3	fri	8	fri
4	Lys IN (bn)	9	DIGITAL IN 230 VAC
5	Lys IN (bu)	10	DIGITAL IN (neutral)

### NC driftskontrollampe

Tilslutning af en kontrollampe, som viser apparatets normale drift.

### COM ekstern spændingskilde

Maks. hhv. 230 VAC / 10 A og 24 VDC / 5 A  
Min. strøm 150 mA

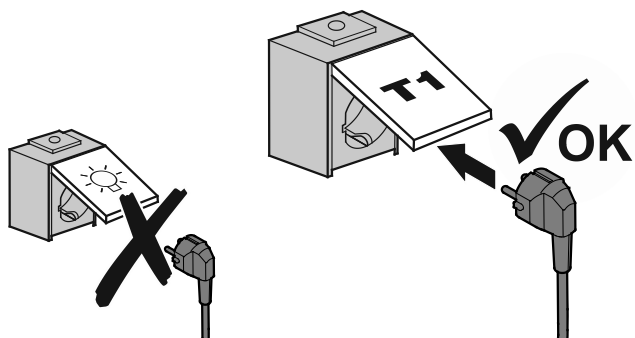
### NO alarmudgang

Tilslutning af en alarmkontrollampe eller en akustisk alarmgiver.

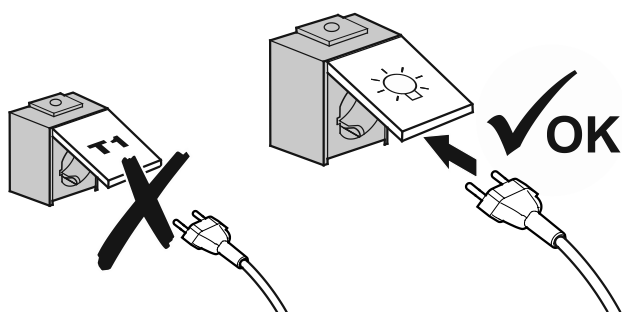
## Indsætning af apparater

Hvis der findes særskilte strømkredse til belysning og køling, skal de pågældende stikdåser være entydigt markeret.

1. Stik strøm-tilslutningskablets netstik ind i den dertil beregnede stikdåse.



2. Sæt lyskablets netstik ind i den dertil beregnede stikdåse.



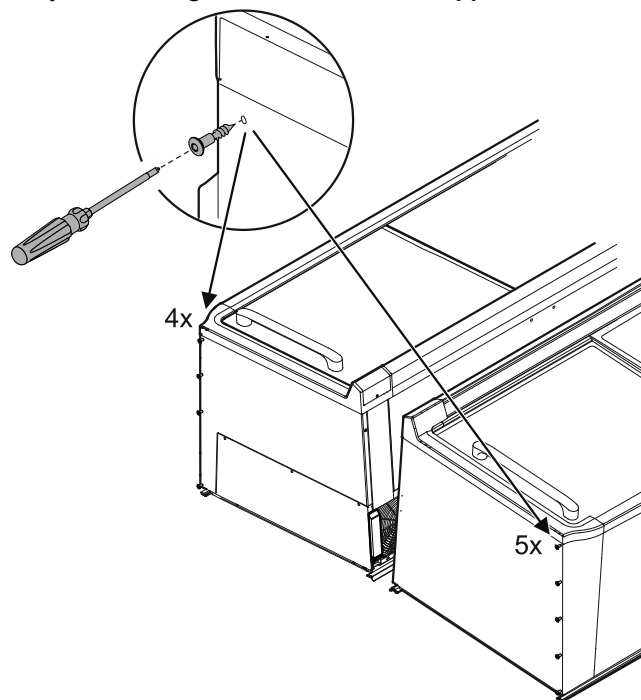
### ⚠ ADVARSEL

Hvis et apparats netstik ved en fejl er blevet sat i en stikdåse for belysningen, vil det pågældende apparat ved slukning af strømkredsen til belysningen (f.eks. natlukning) ikke længere køle, og de opbevarede fødevarer vil blive fordærvet.

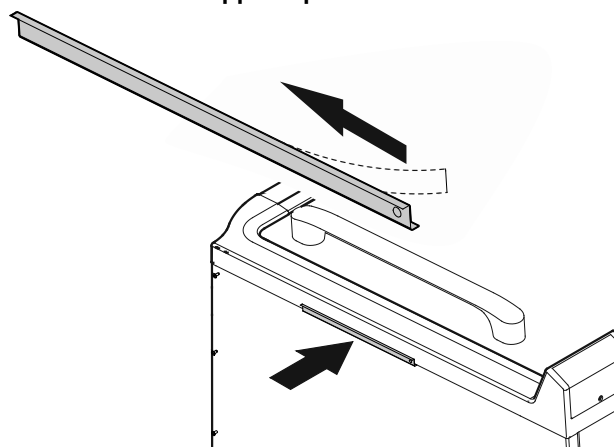
## Forbindelsessæt hovedenhed

For at opnå en smuk tilslutning af hovedenheden til blokken vil de dele, som fås som tilbehør til "forbindelsessæt hovedenhed" blive monteret.

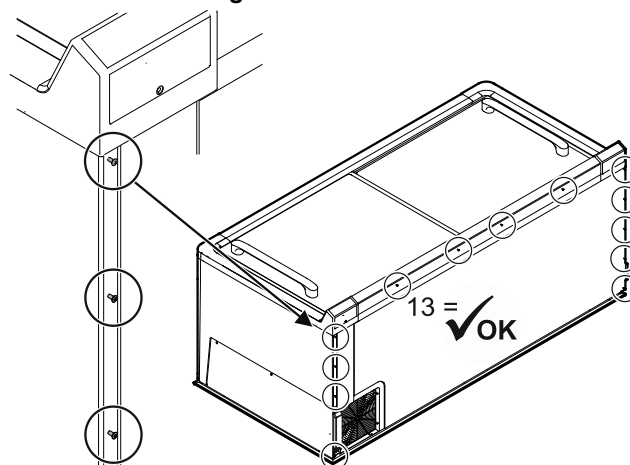
1. Drej 9 monteringsbolte ind i blokendeapparaterne.



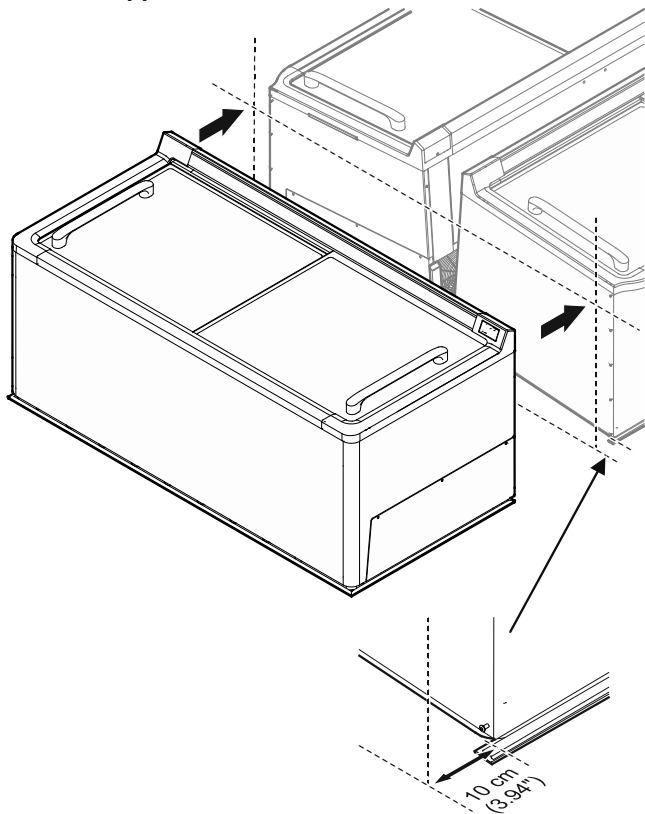
2. Træk bærerfolien af og klistr positioneringsvinklen ved venstre blokendeapparat på som vist.



3. Kontrol: 13 monteringsbolte er formonteret på hovedenhedens bagside.

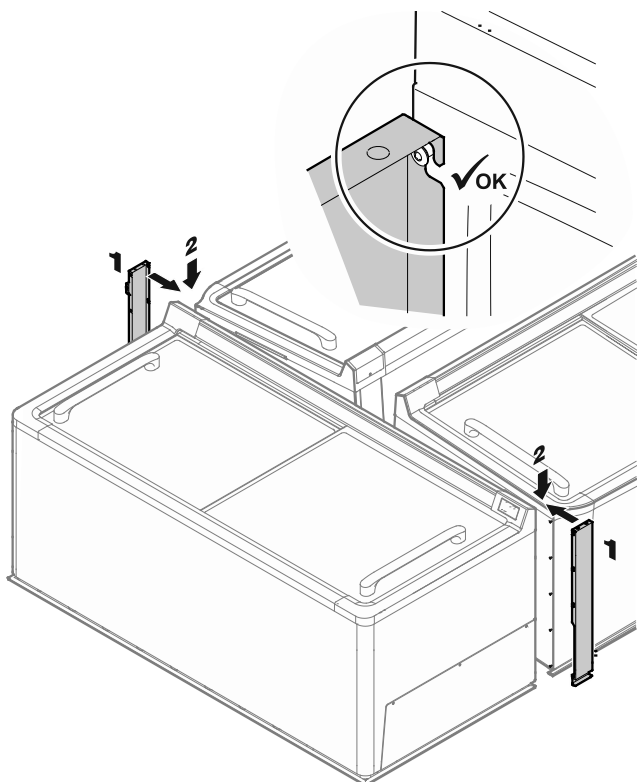


4. Montér viskelisten på hovedenhedens bagside, jfr. "Anbringelse af viskelister", side 17.
5. Montér evt. produktpladeholderne (fås som produkttilbehør), jfr. "Produktpladeholdere til hovedenheder", side 21.
6. Skub hovedenheden op til 10 cm (3.94") til blokendeapparaterne.

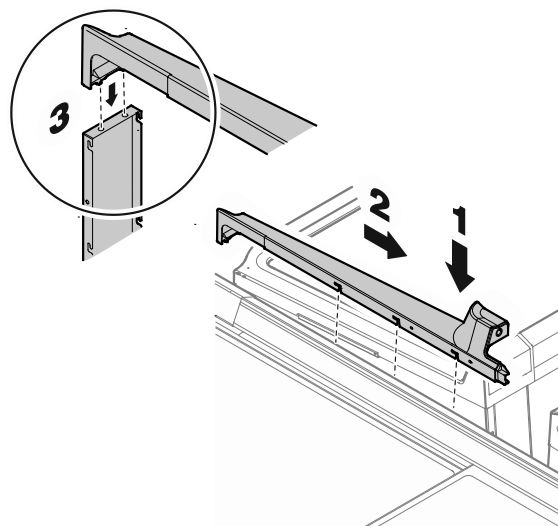


#### 7. Montering af forbindelsessættet hovedenhed

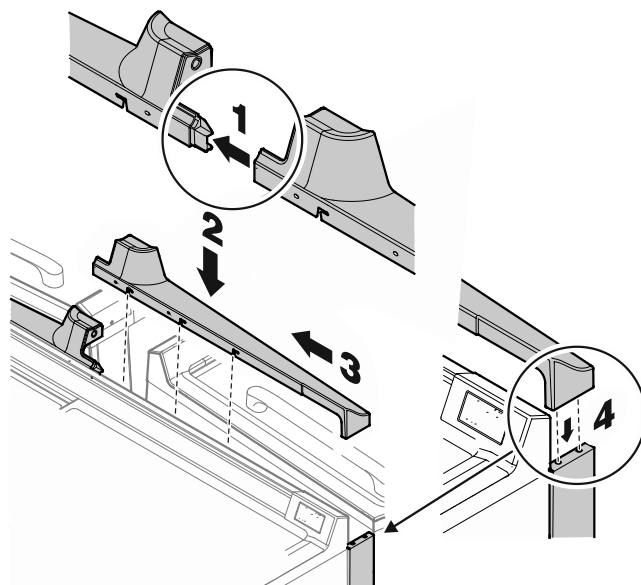
Hægt sidedelene på monteringsboltene ved blokendeapparaterne og ved hovedenheden, tryk herefter ned.



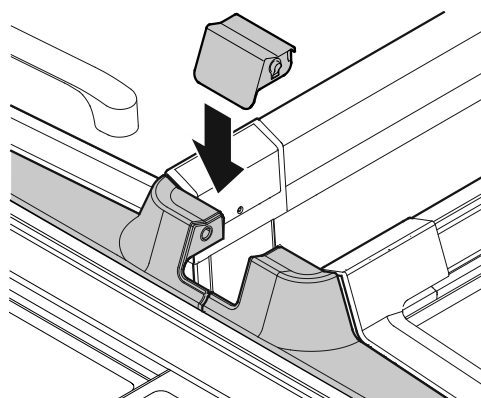
Læg venstre forbindelsesdel i og lad den gå i indgreb ved monteringsboltene, skub mod højre og tryk tapperne ind i sidedelene.



Læg højre forbindelsesdel i og stik det samtidig på venstre forbindelsesdel, lad derefter gå i indgreb ved monteringsboltene, skub mod venstre og tryk tapperne ind i sidedelene.



Sæt afdækningen i.



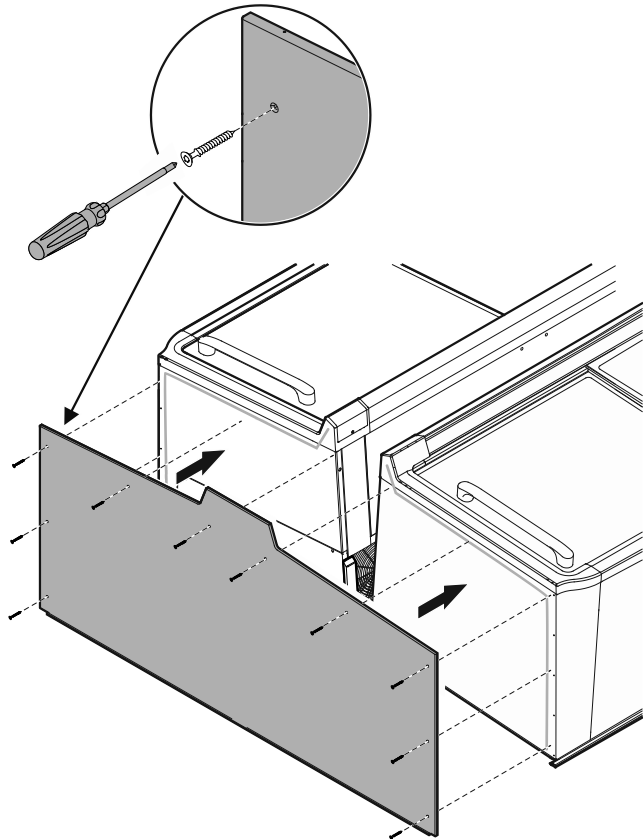
## Blokende med blokendeplader

- Anbring skumformbånd på blokendeapparaterne, jfr. "Anbringelse af skumformbånd", side 10.
- Kontrollér justering og afstande: Hold blokendepladen mod blokenden og justér med apparatkanterne. Flyt evt. apparaterne.

### 1-delt blokendeplade

Ved en evt. overbygning må stolper ikke rage ud over blokken!

#### 1. Fastgør blokendepladen med 10 skruer.

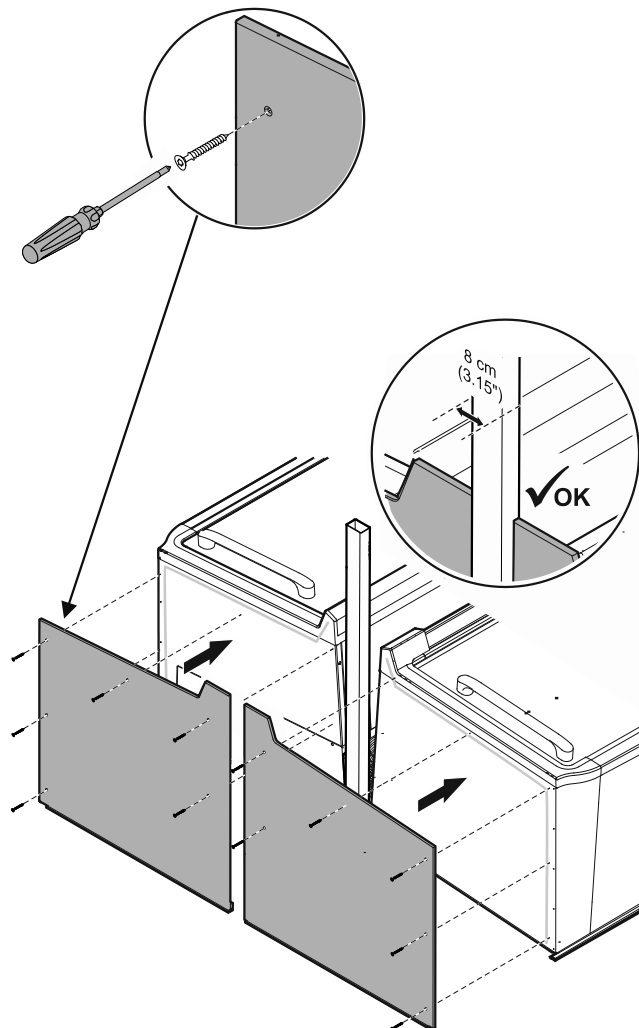


### Delte blokendeplader

Blokendepladerne kan rykkes flugtende hen til kabelkanaler (til energiforsyningen oppefra) eller opbygningsstolper med en bredde på 8 cm (3.15").

Hvis stolperne er bredere, skal blokendepladerne tilskæres inden monteringen.

#### 1. Fastgør venstre og højre blokendeplade med hver 6 skruer.



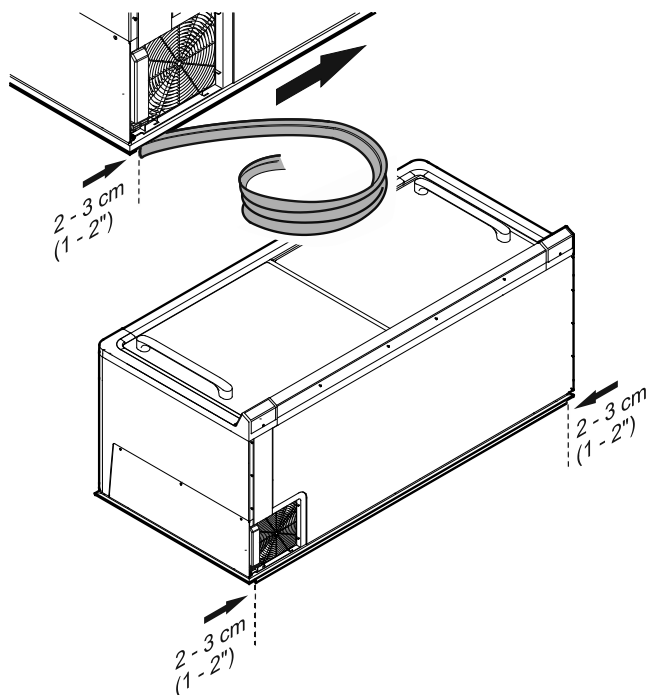


## Anbringelse af viskelister

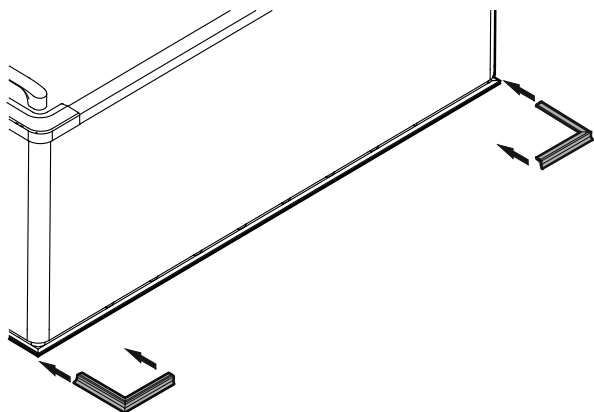
### Enkelte apparater

#### Hovedenhed (STE 11)

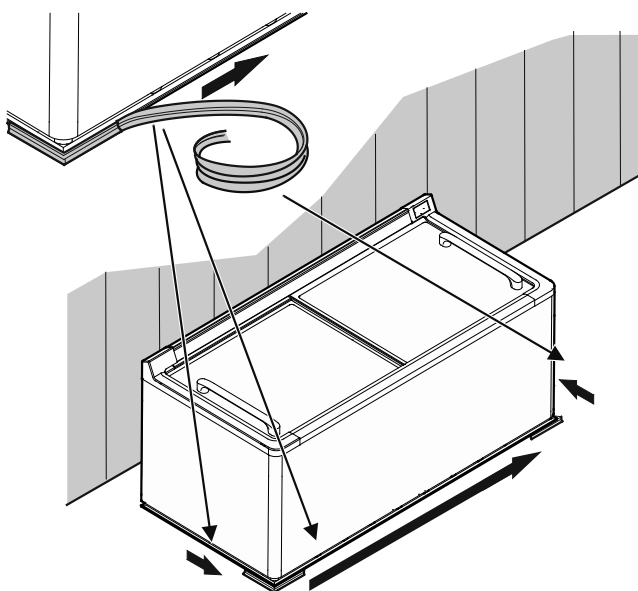
- Tryk viskelisten ind i profillisten på hovedenhedens bagside og fjør ind gennemgående, ryk herved ind 2-3 cm ved kanterne.



- Anbring viskeliste-hjørnedele på forsiden.

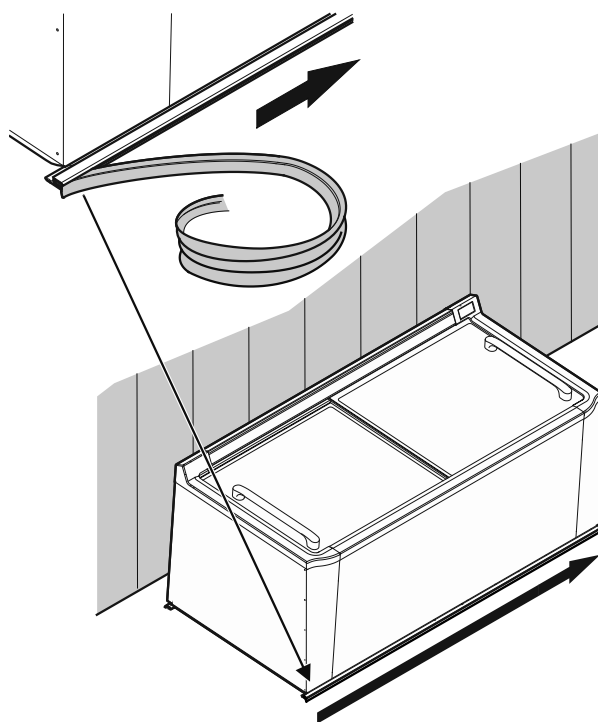


- Tryk viskelisten ind i profillisten i siderne og på forsiden og fjør ind.



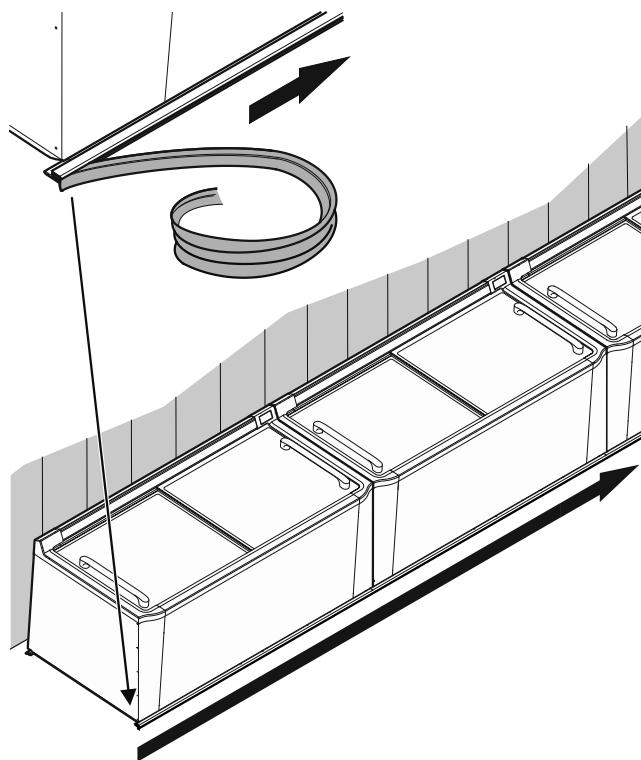
### Langsapparater (ST 11/SGT 11, ST 13/SGT 13)

- Tryk viskelisten ind i profillisten på apparatets forside og fjør ind fortløbende.



### Rækkeopstilling

- Tryk viskelisten ind i profillisten på det første apparats forside og fjør ind gennemgående.



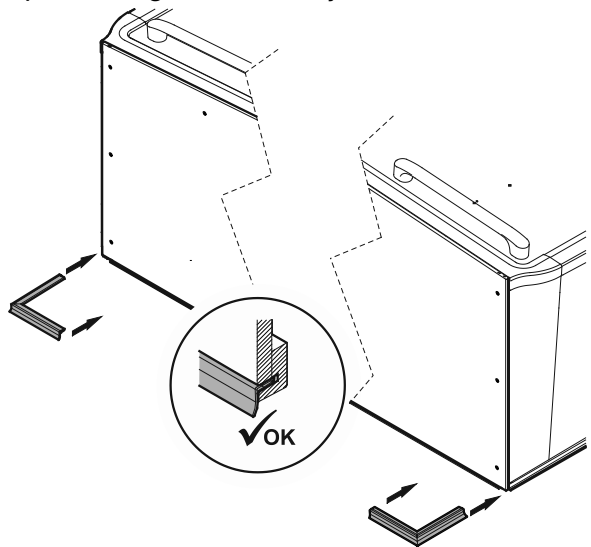
## Blokopstilling

### 1. Montering af viskeliste-hjørnedele

#### A) Montering af viskeliste-hjørnedele ved hovedenheden

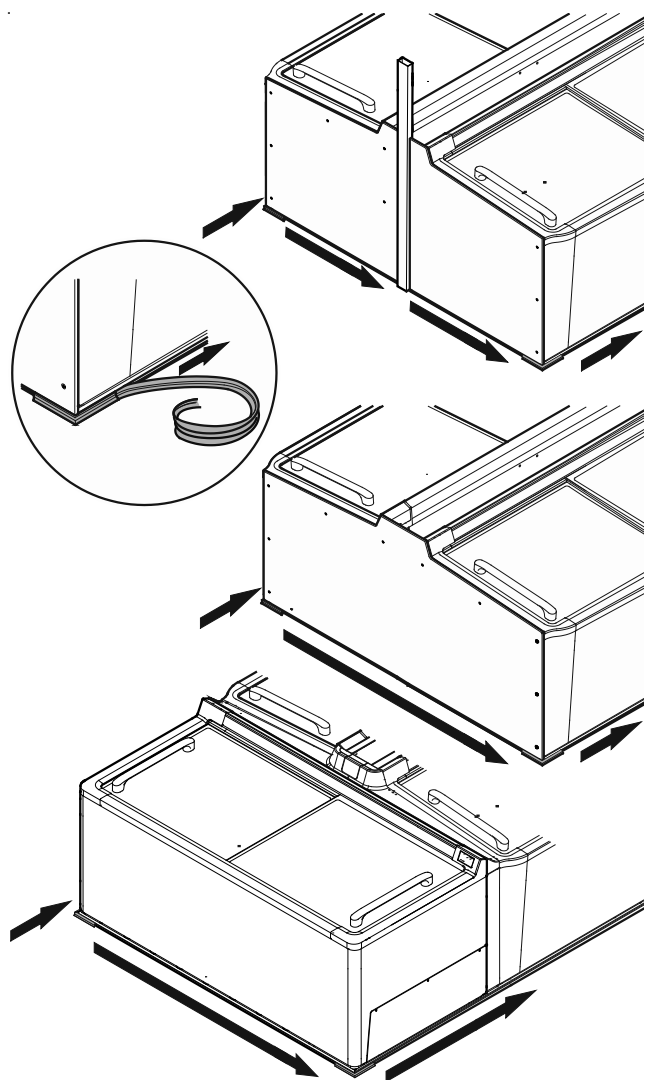
Jfr. "Anbringelse af viskelister", side 17

#### B) Montering af viskeliste-hjørnedele ved blokkerne



### 2. Montering af viskeliste rundt om blokken

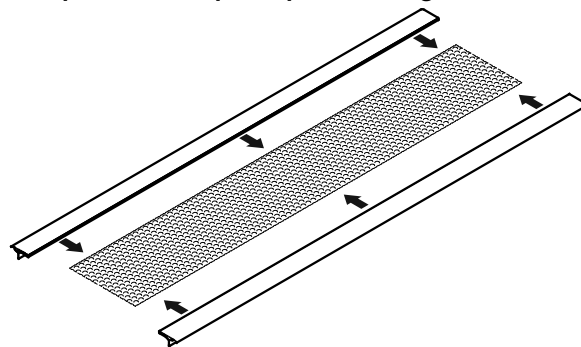
- Tryk viskelisten ind i profillisterne ved blokdepladerne og tryk ind på apparaternes forsider og fjøj ind gennemgående.



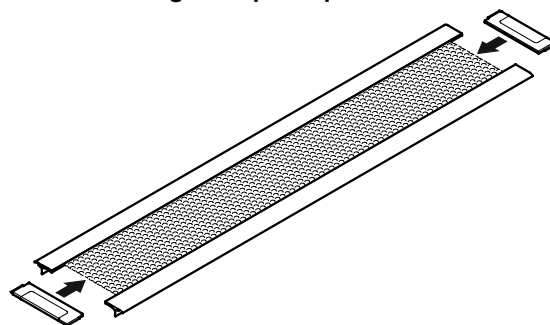
## Montering af afdækningen

### Sammenbygning af afdækningen

#### 1. Sæt profillisterne på hulpladens langssider.



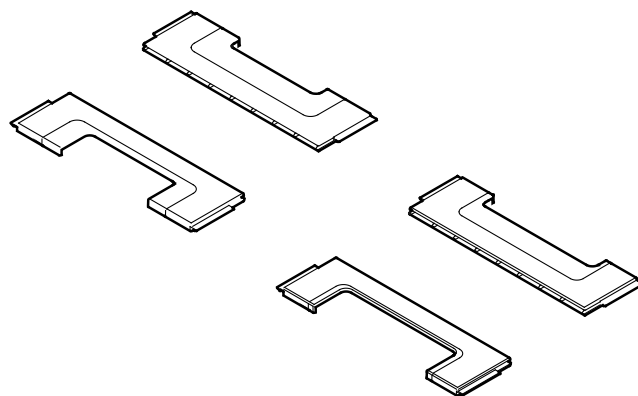
#### 2. Sæt afdækningsdele på hulpladens smalsider.



### Henviising

Ved konfigurationen af overbygningen har afdækningsdelene forskellige udsnit, som svarer til stolperne.

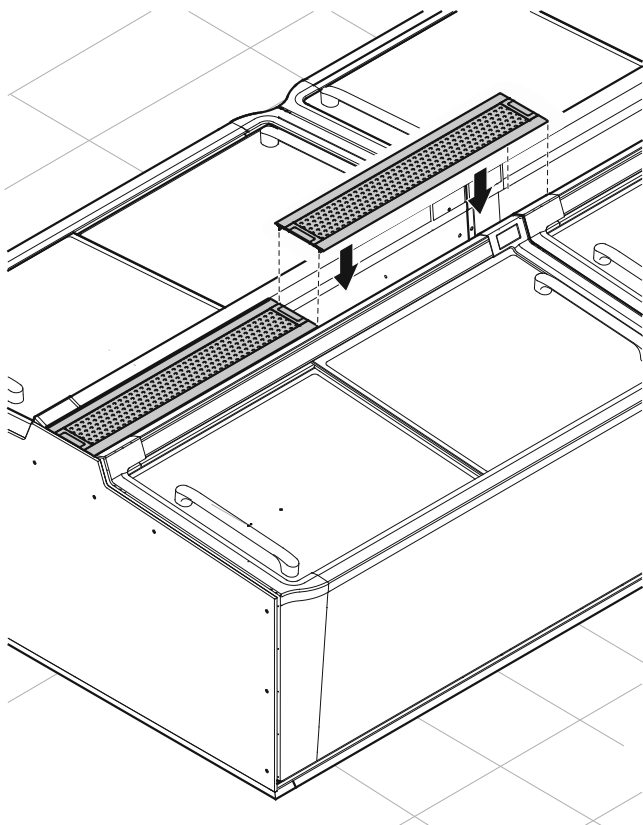
Eksempler for afdækningsdele med udsnit:



## Indlægning af afdækninger

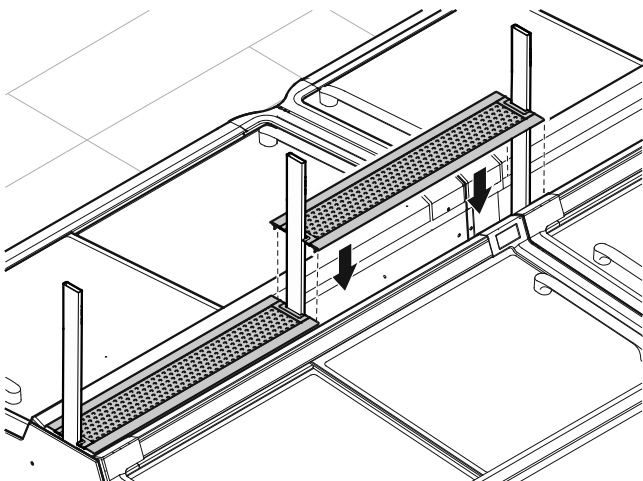
### A) Konfiguration uden overbygning

Læg afdækninger i i den rigtige rækkefølge.



### B) Konfiguration med overbygning

Læg afdækninger i i den rigtige rækkefølge, bemærk herved de forskellige udsnit.



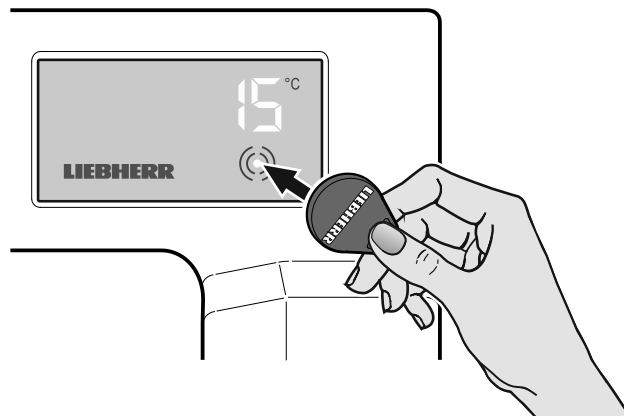
### Henvisning

Mellemrum, som kan opstå ved blokkerne mellem afdækningerne og hovedenhederne eller blokendepladerne, kan lukkes via en afdækning, som er tilskåret til den pågældende længde.

## Adressering af apparater

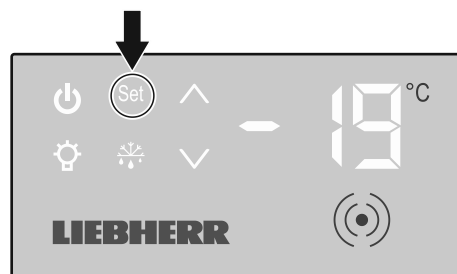
Indtast adressen (jfr. "Adressering", side 5) ved hvert apparat.

- Med RFID-chippen rører man ved aktiveringspunktet på displayet.



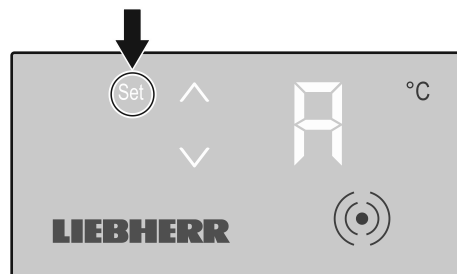
Betjeningsmenuen vises:

- Tryk på Set i ca. 5 sekunder.



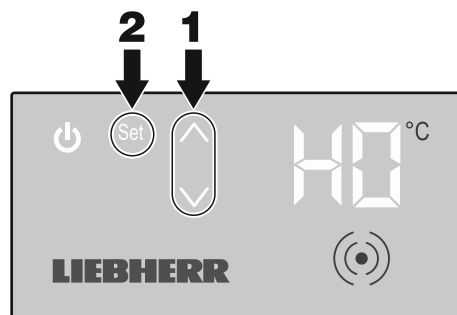
Menu A til indtastning af adressen fremkommer:

- Tryk kort på Set.



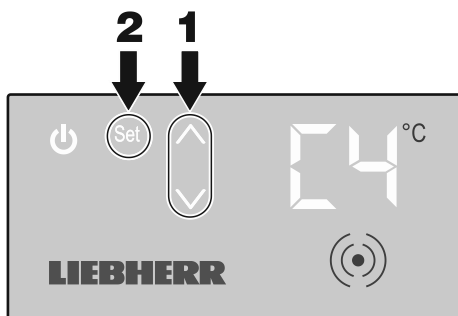
Menu H til indtastning af 100'er-positionen vises, cifferstedet blinker:

- Vælg den ønskede værdi med  $\wedge$   $\vee$ .
- Tryk kort på Set for at bekræfte.



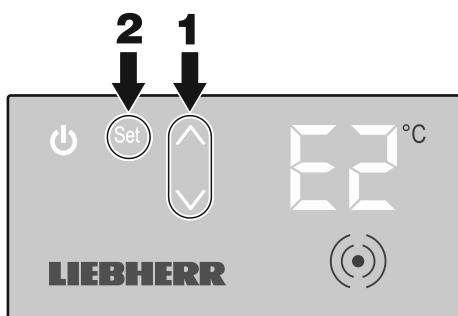
**Menu C** til indtastning af 10'er-positionen vises; cifferstedet blinker:

- Vælg den ønskede værdi med  $\wedge \vee$ .
- Tryk kort på Set for at bekræfte.



**Menu E** til indtastning af 1'er-positionen vises; cifferstedet blinker:

- Vælg den ønskede værdi med  $\wedge \vee$ .
- Tryk kort på Set for at bekræfte.



Hviledisplayet vises:



## Henvisning

For en hurtigere behandling i servicetilfælde anbefales det hhv. at notere og dokumentere adressen på det pågældende apparat (f.eks. klæbemærkat på bagsiden af apparatet).

## Ibrugtagning af apparater

### Kontroller

- Test lystilslutninger (ved særskilte strømkredse):  
Tag lyssikringerne ud – alle enheder skal være formørket.  
Hvis dette ikke er tilfældet, er det pågældende apparat blevet sat forkert i, jfr. "Indsætning af apparater", side 14.
- Kontrollér apparatfunktion og temperaturindstilling:  
Kontrollér, at de enkelte apparater virker upåklageligt.  
Hvis der konstateres mangler, som ikke kan afhjælpes, bedes du kontakte kundeservice.
- Kontrollér adresseringen:  
Kontrollér apparaternes indstillinger ved kontrolværktøjet.

### Henvisning

Tilsmudsninger, som er opstået ved monteringen, skal fjernes under overholdelse af henvisningerne i kapitlet "Rengøring" i brugsanvisningen.

Hermed er monteringen afsluttet.



For yderligere informationer vedrørende driften se brugsanvisningen for det pågældende apparat.

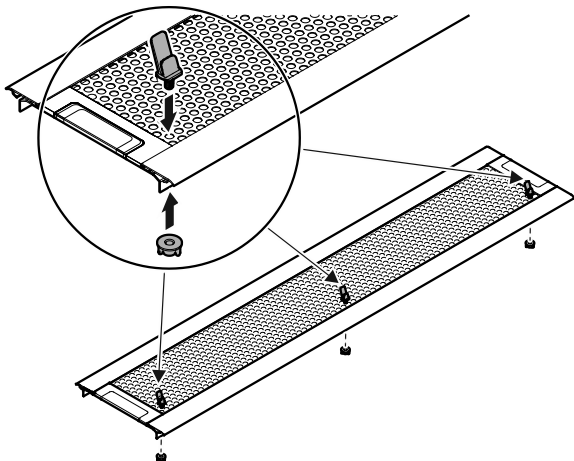
## Montering af diverse tilbehør

### Montering af produktpladeholdere

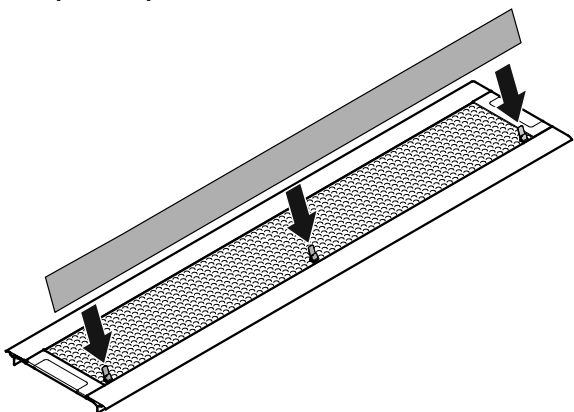
#### Produktpladeholdere til langsapparater

Der er beregnet 2 produktplader pr. apparat. Hver produktplade skal af stabilitetsgrunde holdes af 3 produktpladeholdere.

1. Stik 3 holdere (skråt) ind i afdækningspladen som vist og fastgør med vingemøtrikkerne.

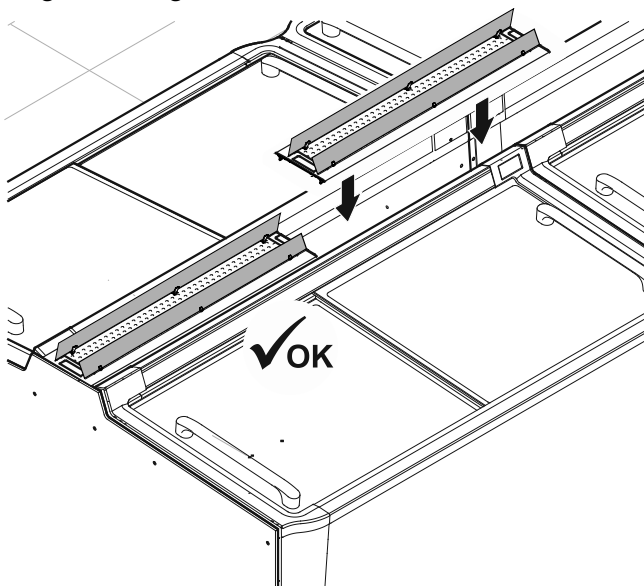


2. Stik produktpladen ind i holderne.



3. Montér evt. også produktpladeholderne på siden overfor.

4. Læg afdækningerne i.



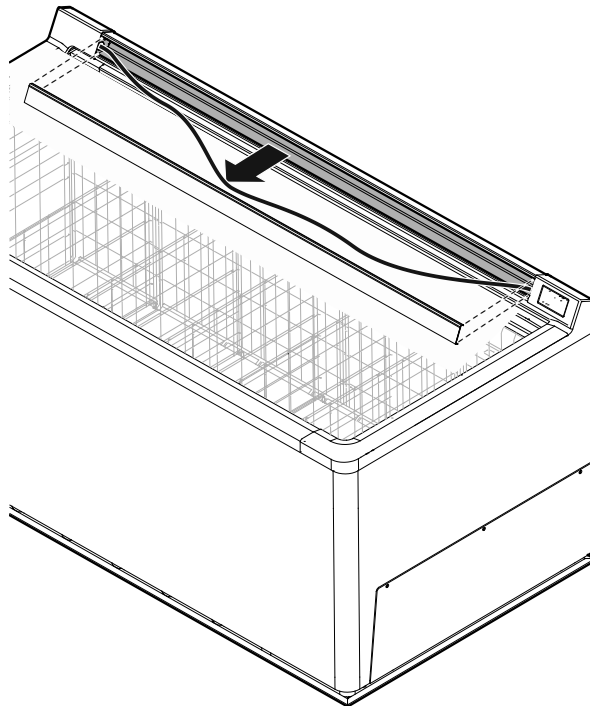
## Produktpladeholdere til hovedenheder



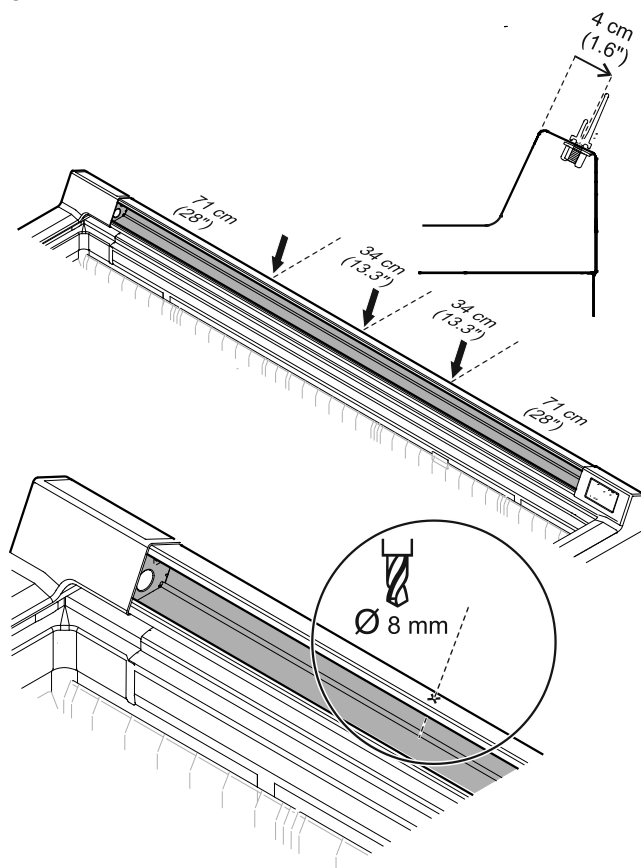
Træk netstikket ud inden monteringen!

For at undgå beskadigelser inden monteringen skal glasskydelåget tages af!

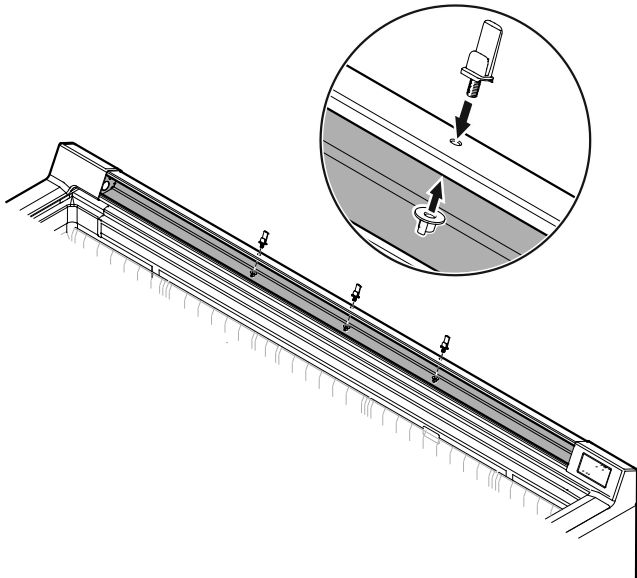
1. Tag prisskiltlisten af, læg kabler ud.



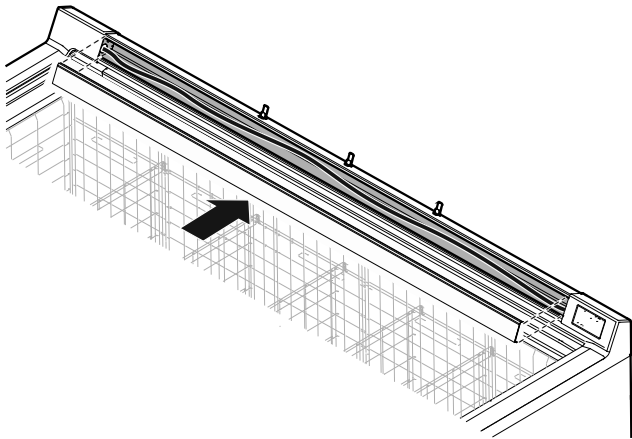
2. 4 cm (1.6") foran kanten skal der markeres 3 borer i ensartet afstand og bores huller med en diameter på 8 mm.



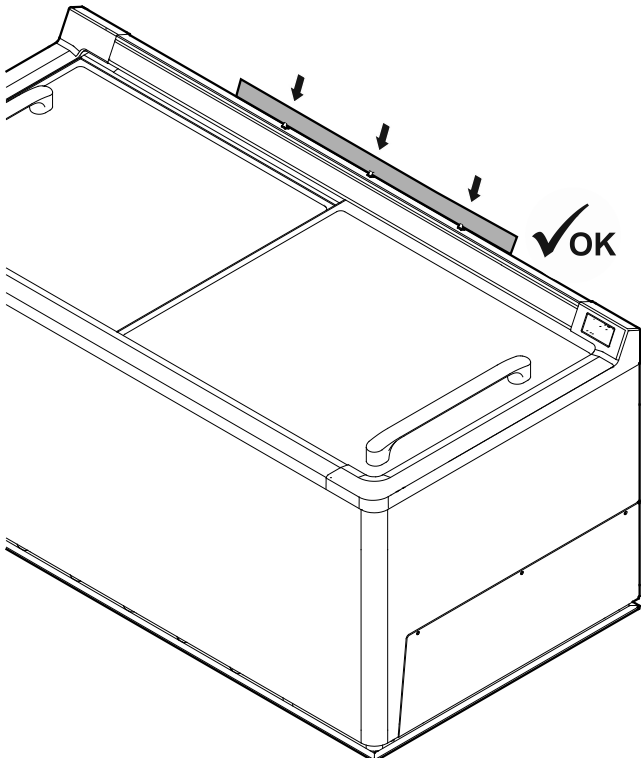
3. Stik holdedelene ind i borehullerne og fastgør med vingemøtrikkerne.



4. Læg kablerne tilbage i kabelkanalen og sæt prisskiltelisten i igen.



5. Stik produktpladen ind i holderne.



## Anbringelse af stødbeskyttelse

### Bemærk

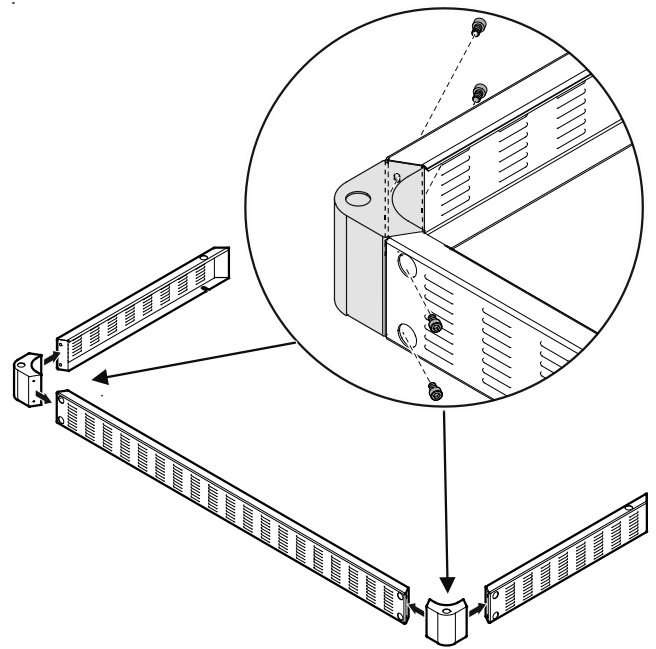
Fastsættelsen af de faste ankere i gulvet kræver frigivelsen via en kvalificeret myndighed for gennemførelse af borer i gulvet. Kontrollér, at ingen kabler eller ledninger (f.eks. gulvvarme), som er lagt i gulvet, beskadiges.

### Bemærk

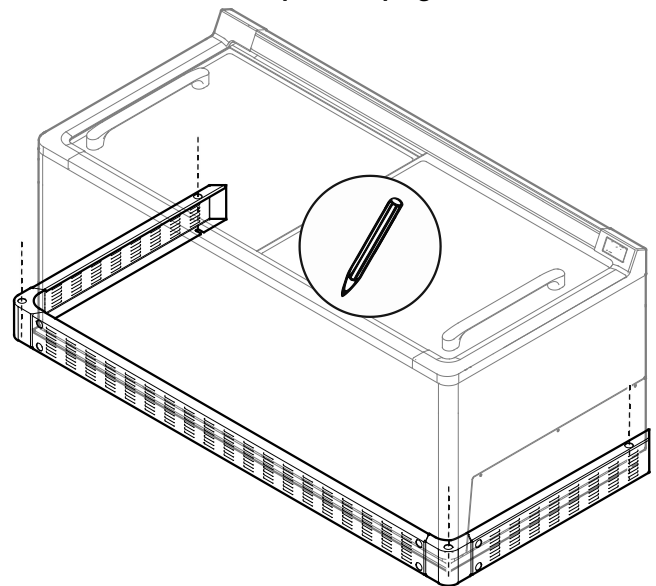
Luftudstrømningen må under ingen omstændigheder blokeres af stødbeskyttelsen. Der skal være et **ventilationstværsnit på minimum 500 cm<sup>2</sup>** i dette område.

### Blokende med hovedenhed

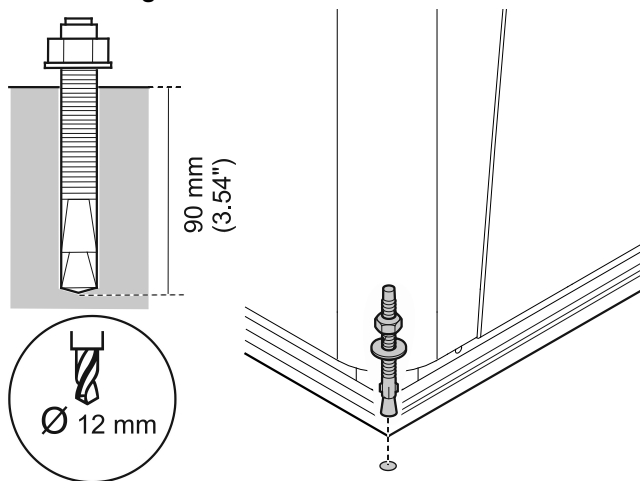
1. Skru hjørnedelene på forsiden og sidedelene.



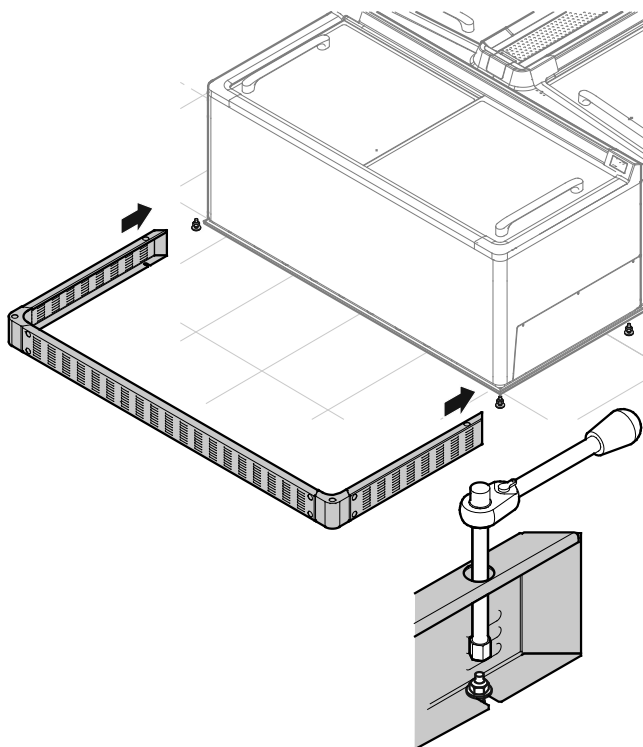
2. Markér de faste ankres position på gulvet.



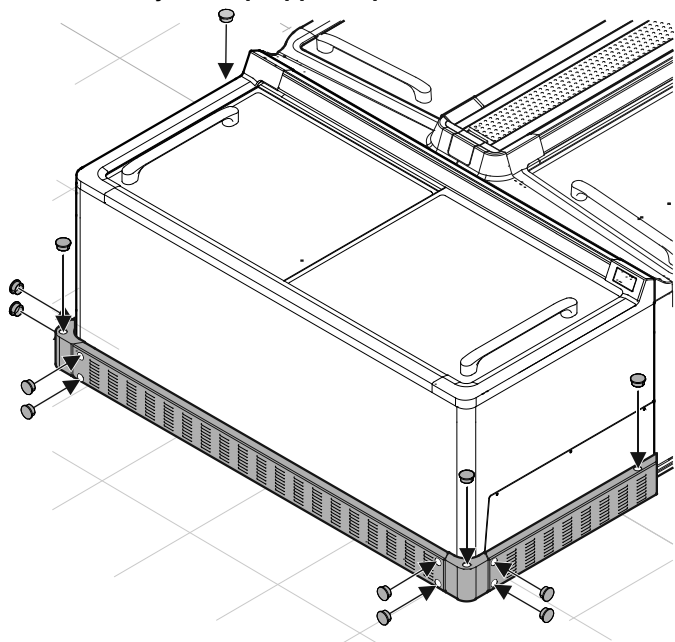
### 3. Bor huller og monter faste ankre.



### 4. Monter forbundne dele ved de faste ankre og drej møtrikkerne fast.

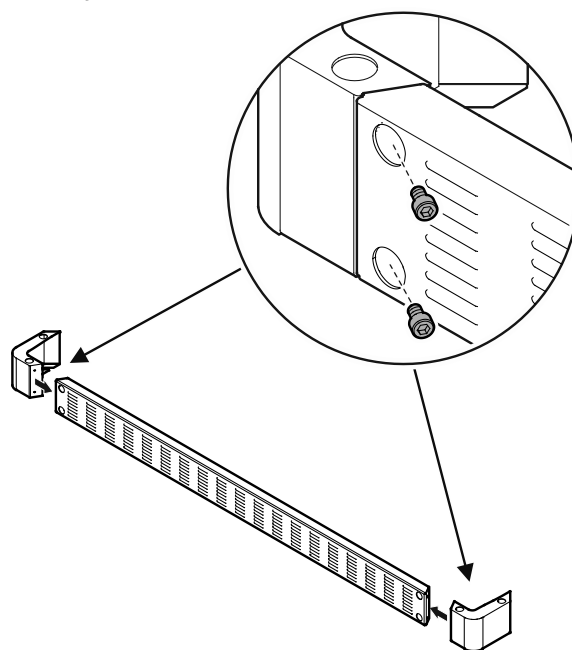


### 5. Sæt beskyttelsespropperne på.

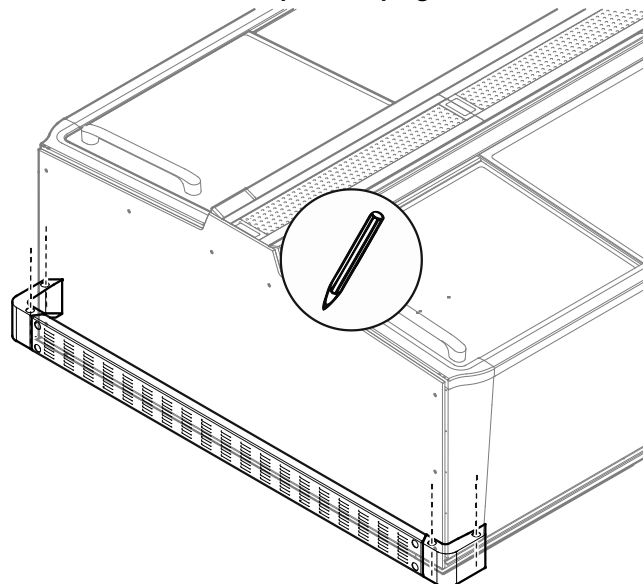


### Blokende med blokendeplade

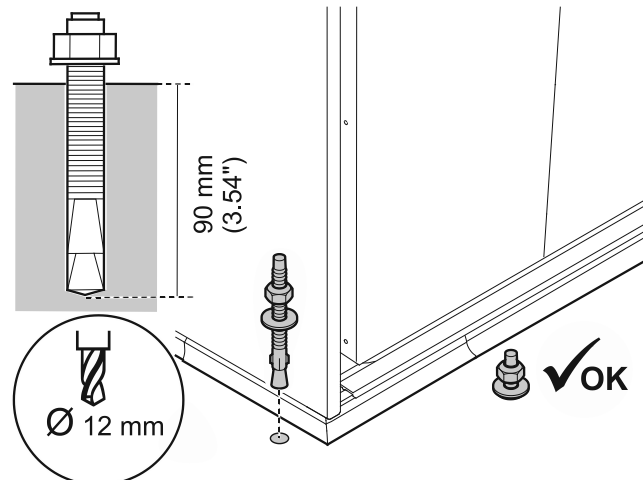
#### 1. Skru hjørnedele på forsiden.



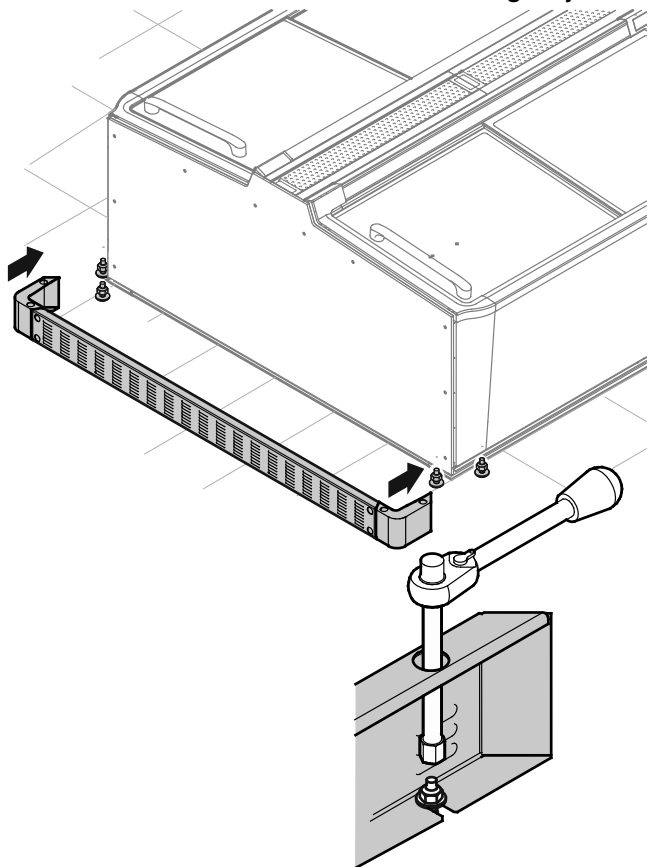
#### 2. Markér de faste ankres position på gulvet.



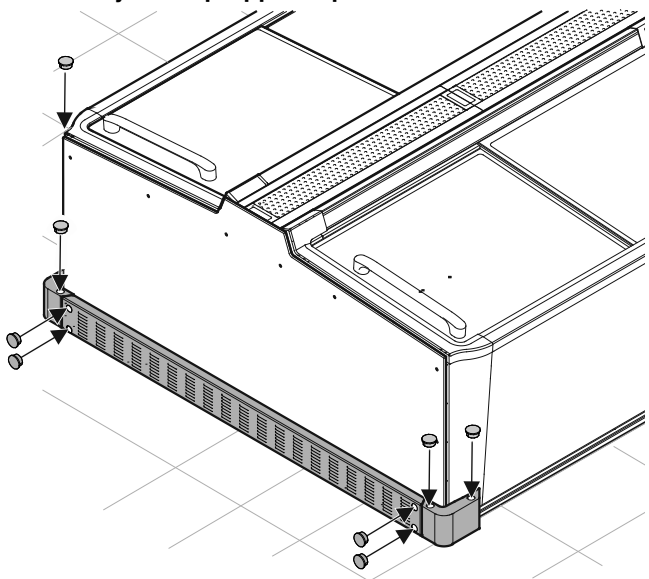
#### 3. Bor huller og monter faste ankre.



4. Montér forbundne dele ved de faste ankre og drej møtrikkerne fast.



5. Sæt beskyttelsespropperne på.





## Tekniske data

	Langsapparat				Hovedenhed
	2,50 m		2,10 m		2,10 m
	Frysning	Omskiftning	Frysning	Omskiftning	Frysning
Driftsmodus					
Betegnelsen	SGT 1322	ST 1322	SGT 1122	ST 1122	STE 1122
<b>Elektriske mærkedata i alt (inkl. LED-belysning)</b>					
Nominel spænding	220-240 V	220-240 V	220-240 V	220-240 V	220-240 V
Frekvens	50 Hz	50 Hz	50 Hz	50 Hz	50 Hz
Nominelt optaget effekt	800 W	800 W	800 W	800 W	800 W
Tilslutningsværdi	4,5 A	4,5 A	4,5 A	4,5 A	4,5 A
IIlverter kompressor-system (frekvensomformer)	ja	ja	ja	ja	ja
Sikring pr. apparat	RCBO 10 til 16 A Karakteristik B, C	RCBO 10 til 16 A Karakteristik B, C	RCBO 10 til 16 A Karakteristik B, C	RCBO 10 til 16 A Karakteristik B, C	RCBO 10 til 16 A Karakteristik B, C
Netkablets længde	2,50 m	2,50 m	2,50 m	2,50 m	2,50 m
Grænseflade	CAN-BUS	CAN-BUS	CAN-BUS	CAN-BUS	CAN-BUS
<b>Elektriske mærkedata LED-belysning</b>					
Nominelt optaget effekt	48 W	48 W	40 W	40 W	40 W
Tilslutningsværdi	4 A	4 A	3,4 A	3,4 A	3,4 A







**Liebherr Hausgeräte Lienz GmbH**  
Dr.-Hans-Liebherr-Strasse 1  
A-9900 Lienz  
Österreich  
[www.liebherr.com](http://www.liebherr.com)

