

UK 1720

Chłodziarka do zabudowy pod blat

Comfort




LIEBHERR

UK 1720

Chłodziarka do zabudowy pod blat
Comfort

↑
82
↓



Konstrukcja	Gładkie / Urządzenie podblatowe z panelem dekoracyjnym
Klasa efektywności energetycznej	
Zużycie energii w ciągu 365 dni	95 / 0,260 kWh
Pojemność całkowita	150 l ¹
Poziom szumu / Klasa emisji hałasu	32 dB(A) / B, SuperSilent
Klasa klimatyczna	SN (+10 °C do +32 °C)
Częstotliwość / napięcie	50 Hz / 220-240 V~
Prąd znamionowy	1,2 A
Wymiary niszy w cm (wys. / szer. / gł.)	82 / 60 / min. 57
Sterowanie	
Sterowanie	Obsługa elektroniczna, sterowanie cyfrowe
Chłodziarka	
Drzwi wewnętrzne	Półki z uchwytem na butelki Comfort GlassLine z przestrzenią na butelki i puszki, tacka na jajka
Oświetlenie	Oświetlenie LED
Pojemniki na warzywa i owoce	2 szuflady na owoce i warzywa
Zalety wyposażenia	
Kierunek otwierania drzwi	prawo wymienne
Kod EAN	4016803135692

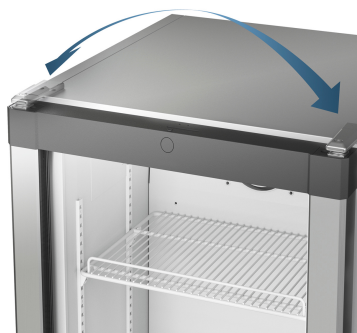
¹ Zgodnie z rozporządzeniem UE 2019/2016 wskazujemy pojemność całkowitą jako liczbę całkowitą (zaokrągloną), a pojemność komory zamrażarki i komór na świeżą żywność z jednym miejscem po przecinku.

Cechy



Przezroczyste pojemniki na warzywa

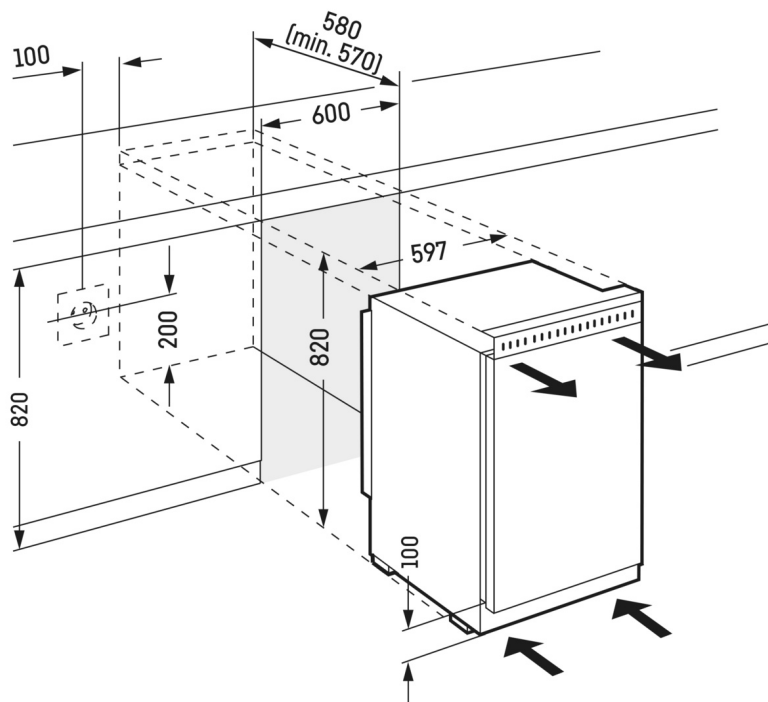
Przezroczyste pojemniki na warzywa zapewniają dużo przestrzeni do przejrzystego przechowywania owoców i warzyw. Co więcej, są łatwe w czyszczeniu.



Możliwość zmiany kierunku otwierania drzwi

Fabrycznie drzwi w urządzeniach są zamontowane po prawej stronie. Kierunek otwierania drzwi można zmienić, dopasowując w ten sposób urządzenie do miejsca ustawienia.

Rysunek techniczny



Produkty i ich szczegóły zostały przedstawione w celach reklamowych. Pomimo dotożenia wszelkich starań w celu zapewnienia dokładności wszystkich danych i informacji zawartych w niniejszej ulotce, firma Liebherr zastrzega sobie prawo do wprowadzania zmian bez uprzedzenia. Jeśli rzeczywiste wymiary, specyfikacje i wydajność urządzenia mają krytyczne znaczenie, zalecamy zapoznanie się z instrukcją montażu dołączoną do danego urządzenia. Firma Liebherr nie ponosi odpowiedzialności za jakiegokolwiek szkody. (07.12.2023)

