



Instrucciones de uso

Quality, Design and Innovation















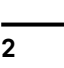


[home.liebherr.com/fridge-manuals](http://home.liebherr.com/fridge-manuals)



# LIEBHERR



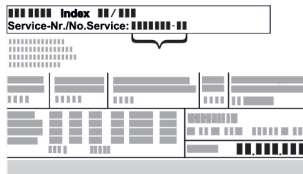




# Índice

<b>1</b>	<b>Visión general del aparato.....</b>	<b>3</b>
1.1	Alcance de suministro.....	3
1.2	Vista general del aparato y del equipamiento.....	3
1.3	SmartDevice.....	4
1.4	Ámbito de uso del aparato.....	4
1.5	Conformidad.....	4
1.6	Sustancias extremadamente preocupantes de acuerdo con el reglamento REACH.....	5
1.7	Base de datos EPREL.....	5
<b>2</b>	<b>Instrucciones generales de seguridad.....</b>	<b>5</b>
<b>3</b>	<b>Puesta en marcha.....</b>	<b>6</b>
3.1	Encendido del aparato.....	6
3.2	Colocación de componentes.....	7
3.3	Puesta en funcionamiento del InfinitySpring*.....	7
<b>4</b>	<b>Manejo de alimentos.....</b>	<b>7</b>
4.1	Almacenamiento de alimentos.....	7
4.2	Tiempos de conservación.....	8
<b>5</b>	<b>Ahorrar energía.....</b>	<b>9</b>
<b>6</b>	<b>Manejo.....</b>	<b>9</b>
6.1	Elementos de manejo y visualización.....	9
6.1.1	Pantalla Status.....	10
6.1.2	Navegación.....	10
6.1.3	Símbolos en la pantalla.....	10
6.2	Lógica de control.....	10
6.2.1	Activación / desactivación de la función.....	10
6.2.2	Seleccionar el valor de función.....	11
6.2.3	Activación / desactivación del ajuste.....	11
6.2.4	Seleccionar valor de ajuste.....	11
6.2.5	Acceso al menú del cliente.....	11
6.3	Funciones.....	12
	Desconexión del aparato.....	12
	WLAN.....	12
	Temperatura.....	12
	Unidad de temperatura.....	13
	BioFresh B-Value*.....	13
	D-Value.....	13
	SuperCool.....	13
	VarioTemp.....	13
	SuperFrost.....	14
	PartyMode.....	14
	HolidayMode.....	14
	SabbathMode.....	14
	EnergySaver.....	15
	HydroBreeze*.....	15
	IceMaker / MaxIce*.....	16

	Cubitos de hielo *.....	17
	TubeClean*.....	17
	CleaningMode.....	17
	Brillo de la pantalla.....	17
	Alarma de puerta.....	17
	Bloqueo de entrada.....	17
	Idioma.....	17
	Información.....	17
	Recordatorio.....	18
	Restablecimiento.....	18
6.4	Mensajes de error.....	18
6.4.1	Advertencias.....	18
6.4.2	Mensajes.....	18
6.4.3	DemoMode.....	18
<b>7</b>	<b>Componentes.....</b>	<b>19</b>
7.1	Compartimientos de la puerta.....	19
7.2	Estantes divisibles.....	20
7.3	VarioSafe.....	20
7.4	InfinitySpring*.....	21
7.5	Bandeja de botellas variable.....	21
7.6	Cajones.....	21
7.7	Tapa del Cajón Safe para conservación de frutas y verduras.....	22
7.8	Regulación de la humedad.....	23
7.9	HydroBreeze*.....	23
7.10	Planchas de vidrio.....	24
7.11	EasyTwist-Ice*.....	24
7.12	VarioSpace.....	25
7.13	Compartimiento de mantequilla.....	25
7.14	Bandeja para huevos.....	25
7.15	Soporte para botellas.....	25
7.16	FlexSystem*.....	26
7.17	Placa refrigerante.....	26
7.18	Bandeja de cubitos de hielo con tapa*.....	26
7.19	Separador flexible del compartimiento para hielo*.....	27
<b>8</b>	<b>Mantenimiento.....</b>	<b>27</b>
8.1	Filtro de carbón activado FreshAir.....	27
8.2	Depósito de agua*.....	28
8.3	Filtro de agua*.....	28
8.4	Desmontaje/montaje de sistemas de extracción.....	29
8.5	Desescarche del aparato.....	29
8.6	Limpieza del aparato.....	29
<b>9</b>	<b>Asistencia al cliente.....</b>	<b>31</b>
9.1	Datos técnicos.....	31
9.2	Ruidos de funcionamiento.....	32
9.3	Falla técnica.....	33
9.4	Servicio postventa.....	34
9.5	Placa de características.....	35
<b>10</b>	<b>Retirada del servicio.....</b>	<b>35</b>
<b>11</b>	<b>Eliminación.....</b>	<b>35</b>
11.1	Preparación del aparato para su eliminación.....	35
11.2	Elimine el aparato de forma respetuosa con el medioambiente.....	35

El fabricante trabaja continuamente para seguir desarrollando todos los tipos y modelos. De este modo, tenga en cuenta que se producen modificaciones de la forma, el equipo y la técnica.

- Material de montaje (según el modelo)
- "Quick Start Guide"
- "Installation Guide"
- Folleto de servicio

Símbolo	Explicación
	<b>Leer las instrucciones</b> Para conocer todas las prestaciones de su nuevo aparato, lea detenidamente las notas de estas instrucciones.
	<b>Instrucciones completas en Internet</b> Puede encontrar las instrucciones completas en Internet a través del código QR que aparece en la parte delantera de las instrucciones, en <a href="http://home.liebherr.com/fridge-manuals">home.liebherr.com/fridge-manuals</a> . El número de servicio se encuentra en la placa de características:  <i>Fig. Representación a modo de ejemplo</i>
	<b>Comprobación del aparato</b> Compruebe que ninguno de los componentes esté dañado. En caso de reclamaciones póngase en contacto con el distribuidor o servicio al cliente.
	<b>Variaciones</b> Las instrucciones son válidas para varios modelos; pueden producirse variaciones. Las secciones sólo aplicables a determinados aparatos aparecen marcadas con un asterisco (*).
	<b>Instrucciones de procedimiento y resultados del mismo</b> Las instrucciones de procedimiento están marcadas con un ▶. Los resultados están marcados con un ▷.
	<b>Vídeos</b> En el canal de YouTube de Liebherr-Hausgeräte encontrará vídeos sobre los electrodomésticos.

Estas instrucciones de uso son válidas para los modelos:

CBN (st) (bs) (be) (sd) (c) (d) 57..(i) / 77..(i)

## Nota

Si su aparato contiene una N en la denominación del mismo, se trata de un aparato NoFrost.

## 1 Visión general del aparato

### 1.1 Alcance de suministro

Compruebe que ninguno de los componentes esté dañado. En caso de reclamaciones póngase en contacto con el distribuidor o servicio al cliente (consulte 9.4 Servicio post-venta).

La entrega incluye los siguientes componentes:

- Aparato independiente
- Componentes (según el modelo)

### 1.2 Vista general del aparato y del equipamiento

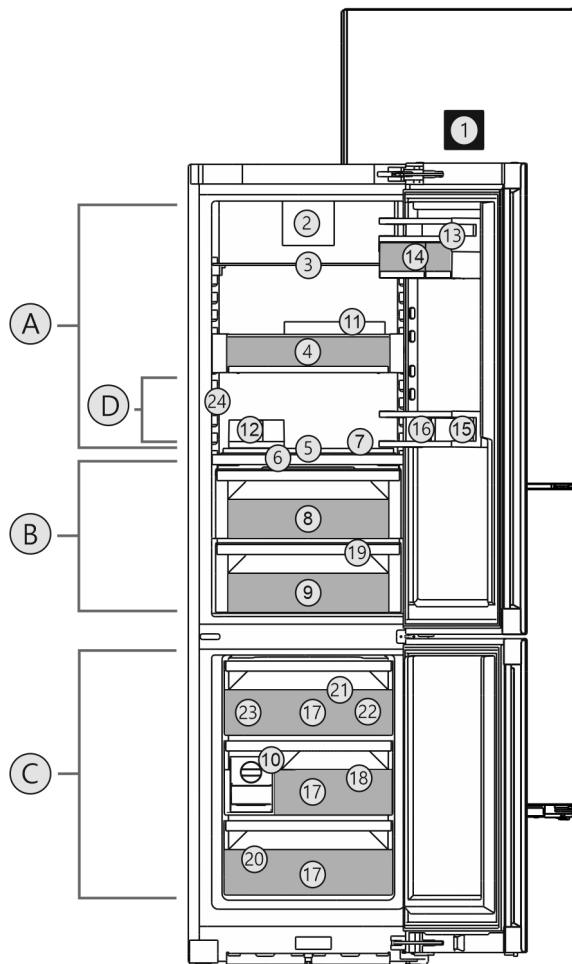


Fig. 1 Representación a modo de ejemplo

#### Rango de temperatura

- |                                |                              |
|--------------------------------|------------------------------|
| (A) Compartimento refrigerador | (C) Compartimento congelador |
| (B) BioFresh                   | (D) Zona más fría            |

#### Equipamiento

- |   |   |
|---|---|
| (1) Elementos de control en la puerta                   | (13) Compartimentos de la puerta                                  |
| (2) Ventilador con filtro de carbón activo FreshAir     | (14) VarioBox   |
| (3) Estantes divisibles                                 | (15) Compartimento de botellas                                    |
| (4) VarioSafe   | (16) Botellero  |
| (5) HydroBreeze*  | (17) Cajón para congelados  |
| (6) Tapa del cajón Fruit & Vegetable-Safe               | (18) VarioSpace   |
| (7) Bandeja variable para botellas                      | (19) Orificio de drenaje  |
| (8) Fruit & Vegetable-Safe                              | (20) Placa de características                                     |
| (9) Cajón Meat & Dairy-Safe/Cajón Fisch & Seafood-Safe* | (21) Acumulador de frío   |
| (10) Cajón EasyTwist-Ice*                               | (22) Pala para cubitos de hielo* / Bandeja para cubitos de hielo* |
| (11) Bandeja para huevos                                | (23) Cajón IceMaker*  |

# Visión general del aparato

**(12)** Compartimiento para mantequilla

**(24)** InfinitySpring\*

## Nota

► Las bandejas, los cajones o los cestos se entregan colocados de tal manera que se logre una eficiencia energética óptima. Sin embargo, los cambios en la disposición dentro de las opciones de inserción, por ejemplo, las bandejas en el compartimiento refrigerador, no tienen ningún efecto en el consumo de energía.

## 1.3 SmartDevice

SmartDevice es la solución de red para su combinación de aparato para vinos y refrigerador.

Si su electrodoméstico está habilitado para SmartDevice o está preparado para ello, puede integrarlo rápida y fácilmente en su WLAN. Con la app SmartDevice, puede manejar su electrodoméstico desde un terminal móvil. Las funciones adicionales y las opciones de configuración están a su disposición en la app SmartDevice.

Electrodoméstico habilitado para SmartDevice:\* Su electrodoméstico viene equipado con la SmartDeviceBox. Para poder conectar su electrodoméstico a la WLAN, debe descargar la app SmartDevice.\*

Electrodoméstico preparado para SmartDevice:\* Su electrodoméstico está preparado para el uso con la SmartDeviceBox. Debe primero adquirir e instalar la SmartDeviceBox. Para poder conectar su electrodoméstico a la WLAN, debe descargar la app SmartDevice.\*



Para obtener más información sobre SmartDevice:

[smartdevice.liebherr.com](http://smartdevice.liebherr.com)

Adquiera la SmartDeviceBox en la tienda Liebherr-Hausgeräte.\*

[home.liebherr.com/shop/de/deu/smartdevicebox.html](http://home.liebherr.com/shop/de/deu/smartdevicebox.html)\*

Descargar la app SmartDevice:



Después de instalar y configurar la app SmartDevice podrá integrar su electrodoméstico en su WLAN con la ayuda de la app SmartDevice y la función de electrodoméstico (consulte WLAN) WLAN.

## Nota

No se puede utilizar SmartDeviceBox en los siguientes países: Rusia, Bielorrusia, Kazajstán. La función SmartDevice no está disponible.

## 1.4 Ámbito de uso del aparato

### Uso previsto

El aparato es adecuado exclusivamente para la refrigeración de alimentos en entornos

domésticos o similares. Entre ellos se encuentra, por ejemplo, el uso

- en cocinas para personal, hostales,
- por parte de huéspedes de casas rurales, hoteles, moteles y otros alojamientos,
- en catering y servicios similares de venta al por mayor.

El aparato no está destinado para uso como electrodoméstico integrado.

No se permite ningún otro tipo de aplicación.

### Uso incorrecto previsible

Están expresamente prohibidos los siguientes usos:

- Almacenamiento y refrigeración de medicamentos, plasma sanguíneo, preparados de laboratorio o sustancias y productos similares basados en la directiva sobre productos sanitarios 2007/47/CE
- Empleo en zonas con peligro de explosión

Un uso abusivo del aparato puede provocar daños en el producto almacenado o su deterioro.

### Clases de climatización

El aparato se ha diseñado para el funcionamiento a temperaturas ambiente limitadas en función de la clase de climatización. La clase de climatización adecuada para su aparato figura en la placa de identificación.

## Nota

► Para garantizar un funcionamiento perfecto, respete las temperaturas ambiente indicadas.

Clase de climatización	para temperaturas ambiente de
SN	10 °C hasta 32 °C
N	16 °C hasta 32 °C
ST	16 °C hasta 38 °C
P	16 °C hasta 43 °C
SN-ST	10 °C hasta 38 °C
SN-T	10 °C hasta 43 °C

## 1.5 Conformidad

Se ha comprobado la estanqueidad del circuito de refrigerante. El electrodoméstico cumple con las normas de seguridad pertinentes y las directivas correspondientes.

Para el mercado europeo:\* El electrodoméstico instalado cumple con la Directiva 2014/53/UE.\*

Para el mercado de GB:\* El electrodoméstico cumple con las Radio Equipment Regulations 2017 SI 2017 No. 1206.\*

El texto completo de la declaración de conformidad de la UE está disponible en el siguiente sitio web: [www.liebherr.com](http://www.liebherr.com)

El compartimiento BioFresh cumple los requisitos de un compartimiento refrigerador según DIN EN 62552:2020.

## 1.6 Sustancias extremadamente preocupantes de acuerdo con el reglamento REACH

Puede utilizar el siguiente enlace para comprobar si su electrodoméstico contiene sustancias extremadamente preocupantes de acuerdo con el reglamento REACH: [home.liebherr.com/de/deu/de/liebherr-erleben/nachhaltigkeit/umwelt/scip/scip.html](http://home.liebherr.com/de/deu/de/liebherr-erleben/nachhaltigkeit/umwelt/scip/scip.html)

## 1.7 Base de datos EPREL

A partir del 1 de marzo de 2021 la información sobre etiquetado sobre consumo energético y los requisitos de diseño ecológico se encontrarán en base de datos de productos de Europa (EPREL). Puede acceder a la base de datos de producto en el siguiente enlace <https://eprel.ec.europa.eu/>. Aquí se le pide agregar la identificación del modelo. La identificación del modelo se encuentra en la placa de características.

## 2 Instrucciones generales de seguridad

Conserve estas instrucciones de uso en un lugar seguro para poder consultarlas en cualquier momento.

Si entrega el electrodoméstico al siguiente propietario, entregue también las instrucciones de uso.

Para utilizar el electrodoméstico de forma correcta y segura, lea atentamente estas instrucciones antes de utilizarlo. Tenga en cuenta siempre las instrucciones, las indicaciones de seguridad y las advertencias. Son importantes para que pueda instalar y utilizar el aparato de forma segura y adecuada.

### Peligros para el usuario:

- Este aparato puede ser utilizado por niños y por personas con discapacidades físicas, sensoriales o mentales o con falta de experiencia y conocimientos bajo la debida vigilancia o después de haber sido instruidos acerca del uso seguro del aparato y haber comprendido los peligros resultantes. Los niños no deben jugar con el aparato. Los niños no deben limpiar el aparato ni realizar el mantenimiento propio del usuario sin la debida vigilancia. Está permitido que los niños de 3-8 años introduzcan y retiren alimentos del aparato. Los niños menores de 3 años deben permanecer lejos del aparato si no están bajo vigilancia permanente.
- El enchufe debe ser fácilmente accesible para poder desconectar el aparato rápida-

mente de la corriente en caso de emergencia. Se debe encontrar fuera del área de la parte trasera del aparato.

- Al desconectar el aparato de la red, sujete siempre el cable por el enchufe. No tire del cable
- En el caso de producirse una falla, retire el enchufe de alimentación de red o desconecte el fusible.
- No dañe la línea de alimentación eléctrica. No utilice el aparato con una línea de alimentación eléctrica defectuosa.
- Encargue las reparaciones e intervenciones en el electrodoméstico al servicio al cliente o al personal técnico especializado.
- Monte, conecte y deseche el aparato siguiendo estrictamente las indicaciones.
- El fabricante declina toda responsabilidad respecto a los daños producidos por una conexión defectuosa a la toma de agua\*

### Peligro de incendio:

- El refrigerante contenido (indicaciones en la placa de características) respeta el medio ambiente, pero es inflamable. Las salpicaduras de refrigerante pueden prender fuego.
  - No dañe las tuberías del circuito refrigerador.
  - No trabaje con fuentes de ignición en el interior del aparato.
  - No utilice dispositivos eléctricos en el interior del aparato (por ejemplo, aparatos de limpieza al vapor, aparatos de calefacción, fábricas de hielos, etc.).
  - Si se producen fugas de refrigerante: elimine las llamas al descubierto o fuentes de ignición cercanas al lugar de la fuga. Ventile bien el recinto. Diríjase al servicio postventa.
- No guarde sustancias explosivas o envases aerosol con propulsores inflamables como, por ejemplo, butano, propano, pentano, etc. en el aparato. Estos envases aerosol se pueden distinguir por la indicación de contenido impresa o por el símbolo de una llama. El gas que se escape puede prender fuego debido a componentes eléctricos
- Mantenga lejos del electrodoméstico velas encendidas, lámparas u otros objetos con llamas al descubierto para que no se prenda fuego.
- Guarde las bebidas alcohólicas o cualquier otro envase que contenga alcohol herméticamente cerrado. El alcohol que se escape puede prender fuego debido a componentes eléctricos.

# Puesta en marcha

## Peligro de caída o vuelco:

- No utilice indebidamente el soporte, los cajones, las puertas, etc. como peldaño o para apoyarse. Esto se aplica sobre todo a los niños

## Peligro de intoxicación alimentaria:

- No consuma alimentos superpuestos

## Peligro de congelación, sensación de aturdimiento y dolor:

- Evite un contacto continuado de la piel con superficies frías o alimentos refrigerados/ congelados o tome medidas de protección, por ejemplo, utilice guantes.

## Peligro de daños y lesiones:

- El vapor caliente puede provocar lesiones. Para desescarchar, no utilice ningún aparato de limpieza al vapor o con calor, fuego ni 'sprays' de desescarche.
- No retire el hielo con objetos puntiagudos.

## Peligro de atrapamiento:

- No agarre la bisagra al abrir y cerrar la puerta. Los dedos pueden quedar atrapados.

## Símbolos en el aparato:



El símbolo se puede encontrar en el compresor. Se refiere al aceite del compresor e indica el siguiente peligro: Puede ser mortal en caso de ingestión y penetración en las vías respiratorias. Esta advertencia sólo es importante para el reciclaje. No existe ningún peligro en el modo de funcionamiento normal.



El símbolo se encuentra en el compresor e identifica el peligro ante sustancias inflamables. No retire la etiqueta.



Esta u otra etiqueta similar se puede encontrar en la parte posterior del electrodoméstico. Indica que hay paneles de aislamiento al vacío (VIP) o paneles de perlita en la puerta y/o en la carcasa. Esta advertencia solo es relevante para el reciclaje. No retire la etiqueta.

## Respete las advertencias y otras instrucciones específicas de los demás capítulos:

	PELIGRO	señala una situación de peligro inminente que, si no se evita, puede producir lesiones graves o incluso la muerte
	ADVERTENCIA	señala una situación de peligro que, si no se evita, puede producir lesiones graves o incluso la muerte
	PRECAUCIÓN	señala una situación de peligro que, si no se evita, puede producir lesiones leves o moderadas

	ATENCIÓN	señala una situación de peligro que, si no se evita, puede producir daños materiales
	Nota	señala indicaciones y recomendaciones útiles.

## 3 Puesta en marcha

### 3.1 Encendido del aparato

Asegúrese de que se cumplen los siguientes requisitos:

- El aparato está instalado y conectado conforme a las instrucciones de montaje.
- Se retiraron todas las tiras adhesivas, películas adhesivas y películas protectoras así como los seguros de transporte dentro y sobre el aparato.
- Todos los insertos publicitarios de los cajones se han retirado.

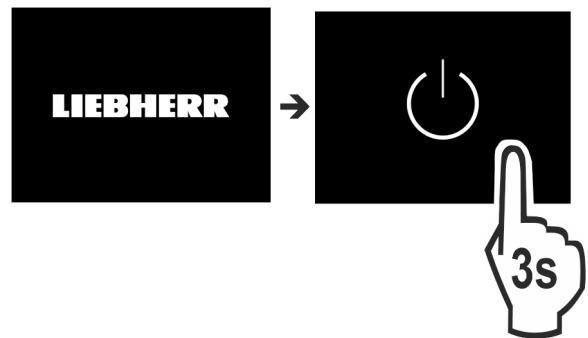


Fig. 2

- Encienda el electrodoméstico a través de la pantalla.



Fig. 3

- Seleccione el idioma.
- ▷ Aparecerá la pantalla de estado.

### El electrodoméstico se inicia en DemoMode:

Si el electrodoméstico se inicia en DemoMode podrá desactivar el DemoMode en los siguientes 5 minutos.

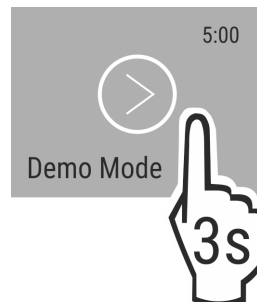


Fig. 4

- Pulse DemoMode durante 3 segundos.

- ▷ La función DemoMode se desactivará.

## Nota

El fabricante recomienda:

- ▶ Colocación de los alimentos: esperar alrededor de 6 horas hasta que se alcance la temperatura establecida.
- ▶ Introducir los **productos para congelar** a -18 °C o a una temperatura inferior.

## 3.2 Colocación de componentes

### Nota

Puede adquirir el accesorio en la tienda Liebherr-Hausgeräte en [home.liebherr.com/shop/de/deu/zubehor.html](http://home.liebherr.com/shop/de/deu/zubehor.html).

- ▶ Coloque los componentes incluidos para aprovechar el aparato de manera óptima.

## 3.3 Puesta en funcionamiento del InfinitySpring\*

Si su electrodoméstico está equipado con InfinitySpring, **antes de utilizarlo por primera vez debe purgar** el sistema de agua del InfinitySpring y limpiarlo.

Asegúrese de que se cumplan los siguientes requisitos:

- La conexión de agua se ha establecido. Consulte la Installation Guide o las Instrucciones de montaje.
- Se ha introducido el depósito de agua. Consulte la Installation Guide o las Instrucciones de montaje.
- El filtro de agua se ha introducido. Consulte la Installation Guide o las Instrucciones de montaje.\*
- El aparato está totalmente conectado.

### 3.3.1 Purgado del sistema de agua

- ▶ Abra la puerta del electrodoméstico.
- ▶ Presione el vaso contra la parte inferior del dispensador InfinitySpring.
- ▷ La parte superior se desplaza hacia fuera y el aire sale o el agua entra en el vaso.
- ▶ Continúe el proceso hasta que el agua fluya en el vaso como un chorro uniforme.
- ▷ El sistema de agua está ventilado.

### 3.3.2 Limpieza de InfinitySpring

(consulte 8.6.4 Limpieza de InfinitySpring\*)

## 4 Manejo de alimentos

### 4.1 Almacenamiento de alimentos



#### ADVERTENCIA

Peligro de incendio

- ▶ No utilizar aparatos eléctricos dentro del compartimento de almacenamiento de alimentos del aparato, a menos que sean del tipo recomendado por el fabricante.

### Nota

El consumo de energía aumenta y la potencia de refrigeración se reduce si la ventilación es insuficiente.

- ▶ Deje siempre libres las ranuras de aire.

Para el almacenamiento de alimentos es esencial que tome en cuenta que:

- Las ranuras de ventilación en la pared posterior interna estén despejadas.

- Las ranuras de ventilación en el ventilador estén despejadas.
- Los alimentos estén bien empacados.
- Los alimentos que emitan o absorban olores o sabores con facilidad se deben guardar siempre en recipientes cerrados o tapados.
- Que la carne o el pescado crudos se encuentren en recipientes limpios y cerrados para que no entren en contacto con los demás alimentos o que no goteen sobre estos.
- Los líquidos se encuentren en recipientes cerrados.
- Almacene los alimentos espaciados, pues así el aire puede circular bien.

### Nota

Los alimentos pueden estropearse si no se observan estos requisitos.

#### 4.1.1 Compartimiento refrigerador

Debido a la circulación natural del aire se alcanzan diferentes rangos de temperatura.

##### Distribución de alimentos:

- ▶ En el área superior y en la puerta: Mantequilla y quesos, conservas y tubos.
- ▶ En la zona más fría *Fig. 1 (D)*: Alimentos fácilmente perecederos como platos preparados.

#### 4.1.2 BioFresh

El compartimiento BioFresh permite almacenar algunos alimentos frescos por más tiempo en comparación con refrigeradores convencionales.

En el caso de alimentos que lleven impresa la fecha de caducidad, se aplica siempre la fecha indicada en el envase.

### Nota

Cuando las temperaturas descienden por debajo de 0 °C, los alimentos pueden congelarse.

- ▶ Almacene las verduras sensibles al frío como los pepinos, berenjenas, calabacitas, así como las frutas tropicales sensibles al frío en el compartimiento del frigorífico.

#### Fruit & Vegetable-Safe

Aquí se regula un clima de almacenamiento muy fresco si la tapa está cerrada. El clima húmedo es apropiado para el almacenamiento de alimentos sin envasar con elevada humedad propia (como el caso de ensaladas, verduras, frutas).

La humedad del aire del compartimiento depende del contenido en humedad del alimento introducido en el cajón, así como de la frecuencia con la que se abra éste. Usted puede regular la humedad del aire.

##### Distribución de alimentos:

- ▶ Introduzca frutas y verduras sin envasar.
- ▶ Humedad demasiado alta: Regule la humedad del aire (consulte 7.8 Regulación de la humedad).

#### Meat & Dairy-Safe


Aquí se crea un ambiente de almacenamiento relativamente seco. El clima seco es apropiado para alimentos secos o envasados (como el caso de productos lácteos, carne, pescado, embutidos).\*

Aquí se crea un ambiente de almacenamiento relativamente seco. El clima seco es apropiado para alimentos secos o envasados (como el caso de productos lácteos, carne, embutidos).\*

##### Distribución de alimentos:

- ▶ Introduzca alimentos secos o envasados.

# Manejo de alimentos

**Fish & Seafood-Safe** -2°C   | 0°C  

Aquí se crea un ambiente de almacenamiento relativamente seco. Este clima es apropiado para alimentos secos o envasados (como el caso de productos lácteos, carne, pescado, marisco, embutidos).

En el compartimento se incluye una bandeja de Fish & Seafood que se puede mover o quitar.

La temperatura se puede ajustar a través de la pantalla del panel de control. La asignación de diferentes zonas de temperatura solo es posible con la bandeja insertada. (consulte Temperatura)

Son posibles las siguientes combinaciones de temperatura:



Fig. 5

## Distribución de alimentos:

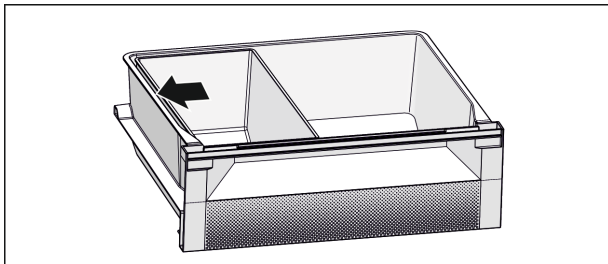


Fig. 6

- ▶ Colocar la bandeja de Fish & Seafood. Con la posición indicada, se obtiene una función de refrigeración óptima (consulte Fig. 6).
- ▶ Zona -2 °C: Introduzca mariscos o pescado frescos.
- ▶ Zona 0 °C: Coloque los productos lácteos o la carne envasada en el horno.

## Nota

Alcanzará el mejor rendimiento de consumo energético con la combinación de temperaturas **0 °C/0 °C**.

Con la combinación de temperaturas **-2 °C/0 °C** y **-2 °C/-2 °C** el consumo de energía aumenta ligeramente.

### 4.1.3 Compartimiento congelador

Aquí se regula un clima de almacenamiento seco y frío a -18 °C. El clima frío es apropiado para el almacenamiento de alimentos y productos congelados durante varios meses, para la preparación de cubos de hielo o para la congelación de alimentos frescos.

## Congelación de alimentos

Como máximo, es posible congelar en 24 horas la cantidad de alimentos frescos que se indica en la placa de características (consulte 9.5 Placa de características) en "Capacidad de congelación ... kg/24h".

Para que los alimentos se congelen rápidamente por completo, se deben respetar las siguientes cantidades por paquete:

- Frutas, verduras hasta 1 kg
- Carne hasta 2.5 kg

Antes de la congelación tome en cuenta:

- SuperFrost está activo (consulte 6.3 Funciones) si la cantidad a congelar es superior a 2 kg.
- Para cantidades a congelar menores: SuperFrost se activa alrededor de 6 horas antes.
- Para cantidades a congelar grandes: SuperFrost se activa alrededor de 24 horas antes.

## Distribución de alimentos:



## ATENCIÓN

¡Peligro de lesiones a consecuencia de fragmentos de cristal!

Las botellas y los envases de bebidas se pueden reventar si se congelan. En especial, las bebidas gaseosas.

- ▶ Congele las botellas y los envases de bebidas sólo si utiliza la función *BottleTimer*.

Para cantidades a congelar menores:

- ▶ Coloque los alimentos envasados en el cajón superior.
- ▶ Si es posible, coloque los alimentos en la parte posterior del cajón, cerca de la pared trasera.

Para cantidades a congelar grandes:

- ▶ Distribuya los alimentos envasados utilizando todos los cajones, menos el cajón inferior.
- ▶ Si es posible, coloque los alimentos en la parte posterior del cajón, cerca de la pared trasera.

Para cantidades a congelar grandes:

- ▶ Coloque los alimentos en el cajón después de que SuperFrost se desactive automáticamente.

## Descongelación de alimentos

- en la cámara frigorífica
- en el microondas
- en el horno/cocina de aire caliente
- a temperatura ambiente



## ADVERTENCIA

¡Peligro de intoxicación alimentaria!

- ▶ No vuelva a congelar los alimentos descongelados.
- ▶ Prepare lo antes posible los alimentos descongelados.

- ▶ Saque únicamente los alimentos que necesite.
- ▶ Prepare lo antes posible los alimentos descongelados.

## 4.2 Tiempos de conservación

Los tiempos de conservación indicados son valores orientativos

En el caso de alimentos que lleven impresa la fecha de caducidad, se aplica siempre la fecha indicada en el envase.

### 4.2.1 Compartimiento refrigerador

Se aplica la fecha de caducidad indicada en el envase.

### 4.2.2 BioFresh

Valores de referencia para el periodo de almacenamiento en el compartimiento Meat & Dairy-Safe		
Mantequilla	a 1 °C	hasta 90 días
Queso curado	a 1 °C	hasta 110 días
Leche	a 1 °C	hasta 12 días
Salchichas, embutidos	a 1 °C	hasta 8 días
Aves	a 1 °C	hasta 6 días
Carne de cerdo	a 1 °C	hasta 6 días
Carne de ternera	a 1 °C	hasta 6 días
Caza	a 1 °C	hasta 6 días

## Nota

- ▶ Recuerde que los alimentos ricos en proteínas se estropean muy rápidamente. Es decir, los moluscos y los crustáceos se estropean antes que el pescado, mientras que el pescado lo hace antes que la carne.



Valores de referencia para el periodo de almacenamiento en el compartimiento Fruit & Vegetable-Safe

<b>Verduras, ensaladas</b>		
Alcachofas	a 1 °C	hasta 14 días
Apio blanco	a 1 °C	hasta 28 días
Coliflor	a 1 °C	hasta 21 días
Brócoli	a 1 °C	hasta 13 días
Achicoria	a 1 °C	hasta 27 días
Canónigos	a 1 °C	hasta 19 días
Chícharos	a 1 °C	hasta 14 días
Col rizada	a 1 °C	hasta 14 días
Zanahorias	a 1 °C	hasta 80 días
Ajo	a 1 °C	hasta 160 días
Colinabo	a 1 °C	hasta 14 días
Lechuga	a 1 °C	hasta 13 días
Hierbas aromáticas	a 1 °C	hasta 13 días
Poro	a 1 °C	hasta 29 días
Hongos	a 1 °C	hasta 7 días
Rabanitos	a 1 °C	hasta 10 días
Col de Bruselas	a 1 °C	hasta 20 días
Espárragos	a 1 °C	hasta 18 días
Espinacas	a 1 °C	hasta 13 días
Col de Saboya	a 1 °C	hasta 20 días
<b>Fruta</b>		
Chabacanos	a 1 °C	hasta 13 días
Manzanas	a 1 °C	hasta 80 días
Peras	a 1 °C	hasta 55 días
Moras	a 1 °C	hasta 3 días
Dátiles	a 1 °C	hasta 180 días
Fresas	a 1 °C	hasta 7 días
Higos	a 1 °C	hasta 7 días
Arándanos	a 1 °C	hasta 9 días
Frambuesas	a 1 °C	hasta 3 días
Grosellas	a 1 °C	hasta 7 días
Cerezas, dulces	a 1 °C	hasta 14 días
Kiwis	a 1 °C	hasta 80 días
Duraznos	a 1 °C	hasta 13 días
Ciruelas	a 1 °C	hasta 20 días
Arándanos encarnados	a 1 °C	hasta 60 días
Ruibarbos	a 1 °C	hasta 13 días
Grosellas espinosas	a 1 °C	hasta 13 días
Uvas	a 1 °C	hasta 29 días

Valores de referencia para el periodo de almacenamiento en el compartimiento Fish & Seafood-Safe\*

**Mariscos**

Valores de referencia para el periodo de almacenamiento en el compartimiento Fish & Seafood-Safe\*

Cangrejos	a -2 °C	hasta 4 días
Mejillones	a -2 °C	hasta 6 días
Sushi	a -2 °C	hasta 4 días
Pescado	a -2 °C	hasta 4 días

## 4.2.3 Compartimiento congelador

Valores de referencia para el periodo de almacenamiento de distintos alimentos

Helado	a -18 °C	2 hasta 6 meses
Salchichas, jamón	a -18 °C	2 hasta 3 meses
Pan, productos de panadería	a -18 °C	2 hasta 6 meses
Caza, cerdo	a -18 °C	6 hasta 9 meses
Pescado, graso	a -18 °C	2 hasta 6 meses
Pescado, magro	a -18 °C	6 hasta 8 meses
Queso	a -18 °C	2 hasta 6 meses
Aves, reses	a -18 °C	6 hasta 12 meses
Verduras, frutas	a -18 °C	6 hasta 12 meses

## 5 Ahorrar energía

- Preste siempre atención a que exista una buena ventilación y escape de aire. No cubra los orificios de ventilación ni las rejillas de aire.
- Deje siempre libres los canales de circulación del ventilador.
- No coloque el aparato en una zona de radiación solar directa, ni junto a la estufa, la calefacción, etc.
- El consumo de energía depende de las condiciones de instalación como, por ejemplo, la temperatura ambiente (consulte 1.4 Ámbito de uso del aparato) . El consumo de energía puede incrementarse en caso de una temperatura ambiente más cálida.
- Abra el aparato durante el menor tiempo posible.
- Cuanto más baja se ajuste la temperatura, mayor será el consumo de energía.
- Clasificación ordenada de alimentos: [home.liebherr.com/food](http://home.liebherr.com/food).
- Guarde todos los alimentos bien envasados y tapados. Así se evita la formación de escarcha.
- Extraiga los alimentos únicamente mientras sea necesario para que no se calienten en exceso.
- Introducción de alimentos calientes: deje que se enfríen a temperatura ambiente.
- Descongele los alimentos congelados en la cámara frigorífica.
- En periodos vacacionales prolongados utilice la opción HolidayMode (consulte HolidayMode) .

## 6 Manejo

### 6.1 Elementos de manejo y visualización

La pantalla hace posible una vista general rápida del ajuste de temperatura y del estado de funciones y ajustes. Las funciones se seleccionan o ajustan activando/desactivando o seleccionando un valor.

## 6.1.1 Pantalla Status

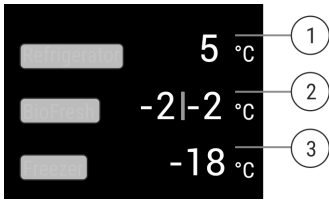


Fig. 7

- (1) Pantalla de temperatura de compartimento refrigerador\*
- (2) Indicador de temperatura BioFresh (Fish & SeaFood-Safe)\*
- (3) Indicador de temperatura del compartimento congelador\*

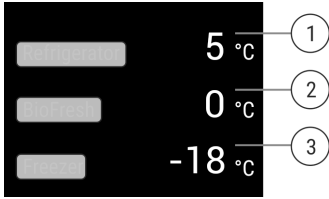


Fig. 8

- (1) Pantalla de temperatura de compartimento refrigerador\*
- (2) Indicador de temperatura BioFresh\*
- (3) Indicador de temperatura del compartimento congelador\*

La pantalla Status muestra las temperaturas ajustadas y es la pantalla de inicio. A partir de ahí se realiza la navegación hacia las funciones y ajustes.

## 6.1.2 Navegación

Puede acceder a cada una de las funciones navegando por el menú. Después de la confirmación de una función o ajuste sonará una señal audible. Si no se realiza ninguna selección después de 10 segundos, la pantalla cambiará a la pantalla Status.

Navegación	Descripción
	<b>Toque breve</b> Activación/desactivación de la función. Confirmación de selección. Apertura del submenú.
	<b>Toque largo de 3 segundos</b> Activación/desactivación de la función. En la pantalla aparece una barra de aumento/disminución. Confirmación de selección. Restablecer electrodoméstico/valores. Encendido y apagado del electrodoméstico.
	<b>Deslizar</b> Navegación en el menú. Búsqueda de valores.

Navegación	Descripción
	<b>Toque breve en el símbolo de retroceso</b> La pantalla retrocede un nivel.
Ninguna acción durante 10 segundos	La pantalla cambiará a la pantalla Status.

## 6.1.3 Símbolos en la pantalla

Los símbolos en la pantalla ofrecen información sobre el estado actual del aparato.

Símbolo	Estado del aparato
	<b>Espera</b> Se desconecta el aparato o la zona de temperatura.
	<b>Número pulsante</b> Aparato funciona. La temperatura pulsa hasta alcanzar el valor ajustado.
	<b>Símbolo pulsante</b> Aparato funciona. Se realizará ajuste.

## 6.2 Lógica de control

### 6.2.1 Activación / desactivación de la función

Se pueden activar / desactivar las siguientes funciones:

Símbolo	Función
	SuperCool <sup>x</sup>
	SuperFrost <sup>x</sup>
	IceMaker y MaxIce <sup>x*</sup>
	PartyMode <sup>x</sup>
	HolidayMode
	EnergySaver
	HydroBreeze <sup>*</sup>
	VarioTemp




<sup>x</sup> Si la función está activa, el electrodoméstico trabaja con mayor rendimiento. De aquí que los ruidos de operación del electrodoméstico pueden ser temporalmente más ruidosos e incrementarse el consumo de energía.

► Desplácese por la pantalla hacia la izquierda hasta que se muestre la función.

- ▶ Confirme la función seleccionada mediante un toque breve.
- ▷ Se escucha el tono de confirmación.
- ▷ El estado aparece en el menú.
- ▷ La función está activada / desactivada.

## 6.2.2 Seleccionar el valor de función

En las siguientes funciones se puede ajustar un valor en el submenú:


Símbolo	Función
	<b>Enfriar:</b> Ajuste de la temperatura Desactivación / activación de zona de temperatura
	<b>Congelar:</b> Ajustar la temperatura Desactivación / activación de zona de temperatura
	<b>VarioTemp:</b> Ajustar la temperatura Desactivación / activación de zona de temperatura

- ▶ Desplácese por la pantalla hacia la izquierda hasta que se muestre la función.
- ▶ Confirme la función seleccionada mediante un toque breve.
- ▶ Seleccione el valor de ajuste al desplazarse en la pantalla.
- ▶ Confirme el valor seleccionado mediante un toque breve.

## 6.2.3 Activación / desactivación del ajuste

Se pueden activar / desactivar los siguientes ajustes:

Símbolo	Ajuste
	WiFi <sup>1</sup>
	Bloqueo de entrada <sup>2</sup>
	SabbathMode <sup>2</sup>
	Cleaning Mode <sup>2</sup>
	Recordatorios <sup>1</sup>
	Reinicio <sup>2</sup>
	Apagado <sup>2</sup>

- ▶ Desplácese en la pantalla hacia la izquierda hasta que se muestre  Ajustes.
- ▶ Confirme los ajustes mediante un toque.
- ▶ Desplácese hasta que se muestre el ajuste deseado.

### <sup>1</sup> Activación del ajuste (pulso corto)





- ▶ Toque brevemente para confirmar.
- ▷ Se escucha el tono de confirmación.
- ▷ El estado aparece en el menú.
- ▷ El ajuste está activado/desactivado.


### <sup>2</sup> Activación del ajuste (pulso largo)

- ▶ Pulse la selección para confirmar durante 3 segundos.
- ▷ Se escucha el tono de confirmación.
- ▷ El estado aparece en el menú.
- ▷ La pantalla cambia.

## 6.2.4 Seleccionar valor de ajuste






En los siguientes ajustes se puede ajustar un valor en el submenú:



Símbolo	Ajustes
	Brillo
	Alarma de puerta
	Unidad Temp.
	Idioma

- ▶ Desplácese en la pantalla hacia la izquierda hasta que se muestre Ajustes .
- ▶ Confirme los ajustes mediante un toque.
- ▶ Desplácese hasta que se muestre el ajuste deseado.
- ▶ Toque brevemente para confirmar.
- ▶ Seleccione el valor de ajuste deseado al desplazarse en la pantalla.
- ▶ Toque brevemente para confirmar.
- ▷ Se escucha el tono de confirmación.
- ▷ Estado aparece brevemente en el submenú.
- ▷ La pantalla cambia de regreso al menú.

## 6.2.5 Acceso al menú del cliente

Se puede acceder a los siguientes ajustes en el menú del cliente:

Símbolo	Función
	BioFresh B-Value <sup>1*</sup>
	D-Value <sup>1</sup>
	TubeClean <sup>2*</sup>
	Cubitos de hielo <sup>1*</sup>
	Software

- ▶ Desplácese en la pantalla hacia la izquierda hasta que aparezcan los ajustes .
- ▶ Pulse en la configuración.
- ▷ Aparecerá el submenú.
- ▶ Desplácese en la pantalla hacia la izquierda hasta que aparezca la información del aparato .
- ▶ Pulse durante 3 segundos.
- ▷ Aparecerá el menú de introducción de un código numérico.
- ▶ Ingrese el código numérico 151.
- ▷ Se mostrará el menú del cliente.
- ▶ Desplácese en la pantalla hacia la izquierda hasta que aparezca el ajuste deseado.

# Manejo

## 1 Selección del valor

- ▶ Toque brevemente para confirmar.
- ▷ Se escucha el tono de confirmación.
- ▷ Estado aparece brevemente en la pantalla.
- ▷ La pantalla cambia de vuelta al menú.

## 2 Activación del ajuste

- ▶ Pulse la pantalla durante 3 segundos para confirmar.
- ▷ Se escucha el tono de confirmación.
- ▷ Estado aparece en la pantalla.
- ▷ Símbolo pulsado mientras funciona la pantalla.

## 6.3 Funciones



### Desconexión del aparato

Este ajuste hace posible el apagado de todo el aparato.

#### Apagado de todo el aparato

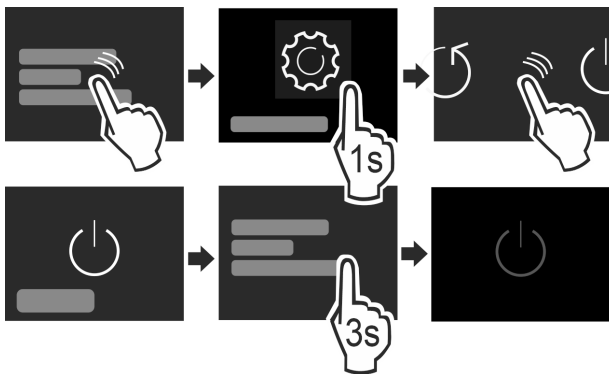


Fig. 9

- ▶ Desactivación de IceMaker.\*
- ▶ Activación / desactivación (consulte 6.2 Lógica de control).
- ▷ Desactivado: La pantalla se pondrá negra.



### WLAN

Con esta función conectará su electrodoméstico a la WLAN. Luego podrá manejarlo a través de la app SmartDevice en un terminal móvil. También puede utilizar esta función para desconectar o restablecer la conexión WLAN. Para conectar su electrodoméstico a la WLAN, necesita la SmartDeviceBox. Para obtener más información sobre la SmartDeviceBox y el uso de la app SmartDevice: (consulte 1.3 SmartDevice)

#### Nota

No se puede utilizar SmartDeviceBox en los siguientes países: Rusia, Bielorrusia, Kazajstán. La función SmartDevice no está disponible.

#### Establecimiento de la conexión WLAN

Asegúrese de que se cumplan los siguientes requisitos:

- Se ha adquirido la SmartDeviceBox y se está utilizando. (consulte 1.3 SmartDevice) \*
- La app SmartDevice está instalada (véase [apps.home.liebherr.com](https://apps.home.liebherr.com)).
- El registro en la aplicación SmartDevice está completo.

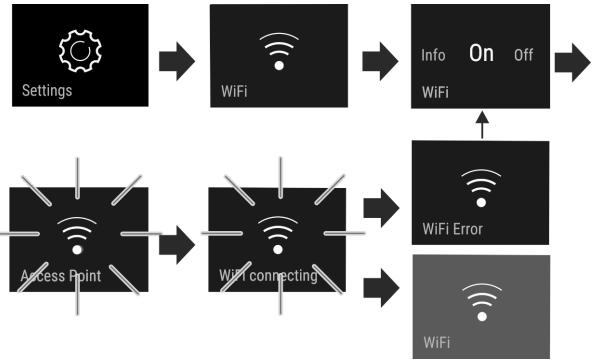


Fig. 10

- ▶ Activación del ajuste. (consulte 6.2 Lógica de control)
- ▷ Se establece la conexión. Aparece Connecting. El símbolo está pulsado.
- ▷ La conexión se ha establecido: Aparece WiFi, la pantalla se pone azul.
- ▷ La conexión falló: Aparece WiFi Error.

#### Cancelación de conexión WLAN

- ▶ Desactivación del ajuste. (consulte 6.2 Lógica de control)

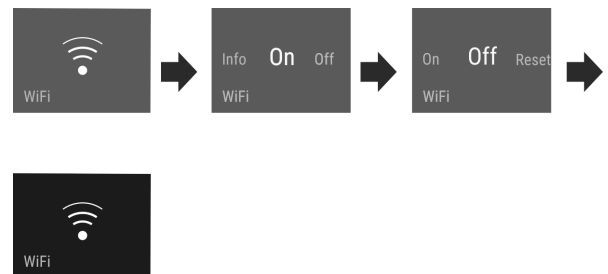


Fig. 11

- ▷

La conexión se ha cancelado: El símbolo es visible permanentemente.

#### Restablecimiento de la conexión WLAN

- ▶ Restablecimiento de ajustes. (consulte 6.2 Lógica de control)

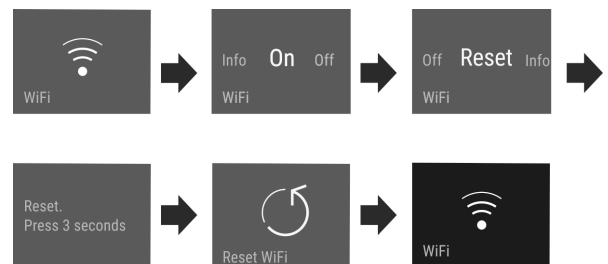


Fig. 12

- ▷ La conexión, así como otros ajustes, se restablece al estado de entrega.

5 °C

### Temperatura

La temperatura depende de los siguientes factores:

- la frecuencia con la que se abre la puerta
- la duración de la apertura de la puerta
- la temperatura ambiente del lugar de instalación
- el tipo, la temperatura y la cantidad de alimentos

Zona de temperatura	Ajuste recomendado
5 °C	Compartimento refrigerador

## Zona de temperatura Ajuste recomendado

**-18 °C** Compartimento congelador -18 °C

**0 °C** BioFresh (consulte BioFresh B-Value\*)

## °C/°F Unidad de temperatura

Este ajuste permite cambiar la unidad de temperatura Celsius - Fahrenheit.

### Seleccionar ajuste

- ▶ Ajuste del valor (consulte 6.2 Lógica de control) .

## B5 BioFresh B-Value\*

La temperatura en el BioFresh se establece en el valor **B5** en el momento de la carga. El indicador de estado en la pantalla muestra la temperatura objetivo asociada en el BioFresh empotrable.

Puede cambiar este valor ligeramente si es necesario según temperaturas ambiente más altas o más bajas. Al establecer el valor, tenga en cuenta:

El valor	La descripción
B1	temperatura mínima
B1-B4	La temperatura puede estar por debajo de 0 °C, para que la comida se pueda congelar fácilmente.
B5	temperatura preestablecida
B9	temperatura más alta

BioFresh B-Value

### Selección de ajuste

- ▶ Ajuste del valor en el menú del cliente (consulte 6.2 Lógica de control) .

## D1 D-Value

El *D-Value* está preconfigurado para su aparato y no debe ser modificado.

## \* SuperCool

Con esta función se obtiene el máximo rendimiento de refrigeración. De este modo, se alcanzan temperaturas de refrigeración más bajas.

La función se refiere al compartimento refrigerador Fig. 1 (A)

Uso:

- Enfriamiento rápido de grandes cantidades de alimentos.

### Activación / desactivación de la función

- ▶ Colocación de productos en el compartimento refrigerador: Active la función al introducir los artículos.
- ▶ Activación / desactivación (consulte 6.2 Lógica de control) .

-o-

- ▶ Activar/desactivar a través de la aplicación SmartDevice.\*

La función se desactiva automáticamente. A continuación el aparato sigue funcionando en operación normal. La temperatura se ajusta al valor ajustado.

## VarioTemp

Esta función permite utilizar el congelador como otra zona de refrigeración. Puede ajustar la temperatura de -2 °C a 14 °C. Si activa esta función, pueden generarse ruidos más fuertes en el electrodoméstico. No obstante, este funcionará perfectamente.

### Ajuste la temperatura en el compartimento refrigerador

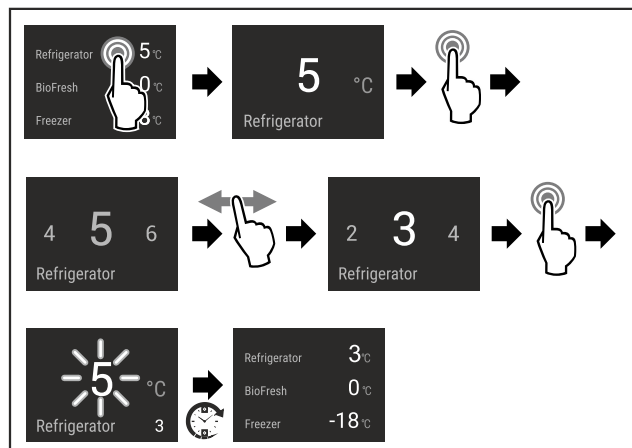


Fig. 13

- ▶ Seguir los pasos de procedimiento.
- ▷ Se establece la temperatura.

### Ajustar la temperatura en el compartimento congelador

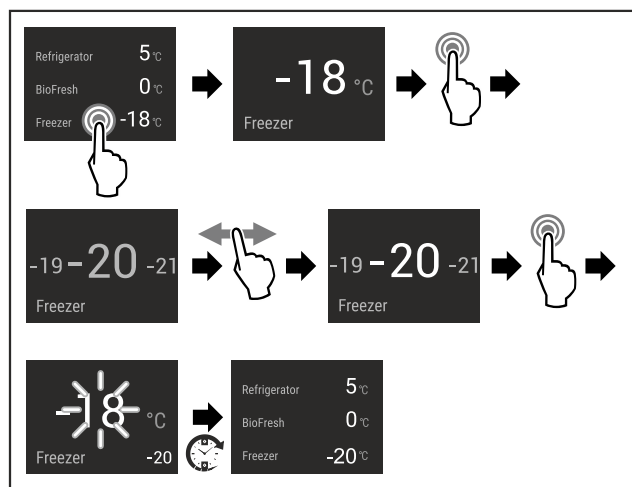


Fig. 14


- ▶ Seguir los pasos de procedimiento.
- ▷ Se establece la temperatura.

### Apagado de zona de temperatura

Puede apagar el compartimento del frigorífico por separado.

Cuando apaga el compartimento del congelador, todas las zonas de temperatura se apagan.

- ▶ Desactivar el IceMaker. \*
- ▶ Ajustar el valor. (consulte 6.2 Lógica de control)

▷  se visualiza.

### Ajustar la temperatura en el BioFresh

Ajuste la temperatura mediante el **BioFresh B-Value** en el menú de cliente. (consulte BioFresh B-Value\*)

# Manejo

Liebherr recomienda guardar alimentos en el congelador cuando la función VarioTemp esté activada:

Rango de temperatura	de	Alimentos
De 4 °C a 9 °C		Comidas preparadas, queso, conservas
0 °C		Frutas y hortalizas envasadas
-2 °C		Pescado y marisco fresco
De 10 °C a 14 °C		Alimentos sensibles al frío como el boniato, la calabaza o las frutas tropicales, alimentos o bebidas que no deben estar demasiado fríos cuando se consumen

## Activación/desactivación de la función

Activar función: Asegúrese de que se cumplan los siguientes requisitos:\*

- El IceMaker está limpio. (consulte 8.6.6 Limpieza de EasyTwist-Ice\*) \*
- El EasyTwist-Ice está limpio. (consulte 8.6.6 Limpieza de EasyTwist-Ice\*) \*
- ▶ Activación/desactivación (consulte 6.2 Lógica de control).
- ▷ La función VarioTemp está activa/inactiva.

## Ajuste de la temperatura

- ▶ Seleccione la temperatura adecuada en función de la aplicación.
- ▶ Ajuste del valor (consulte 6.2 Lógica de control).
- ▷ La temperatura se adapta lentamente al valor ajustado.



## ADVERTENCIA

¡Peligro de intoxicación alimentaria!

- ▶ No vuelva a congelar los alimentos descongelados.
- ▶ Prepare lo antes posible los alimentos descongelados.



## SuperFrost

Con esta función se obtiene el máximo rendimiento de congelación. De este modo, se alcanzan temperaturas de congelación más bajas.

La función se refiere al compartimiento congelador Fig. 1 (C).

Uso:

- Congelación diaria de más de 2 kg de alimentos frescos.
- Congelación completa rápida y hasta el núcleo de alimentos frescos.
- Aumentan las reservas frías en productos congelados antes de que el aparato se descongele.

## Activación / desactivación de la función

- Para cantidades a congelar menores:
  - ▶ Activación 6 horas antes del uso.
- Para cantidades a congelar máximas:
  - ▶ Activación 24 horas antes del uso.
  - ▶ Activación / desactivación (consulte 6.2 Lógica de control).

-0-

- ▶ Activar/desactivar a través de la aplicación SmartDevice.\*

La función se desactiva automáticamente. A continuación el aparato sigue funcionando en operación normal. La temperatura se ajusta al valor ajustado.



## PartyMode

Esta función ofrece una colección de funciones y ajustes especiales que son útiles durante una fiesta.

Se activan las siguientes funciones:

- SuperCool
- SuperFrost
- IceMaker y MaxIce\*
- InfinitySpring\*

Todas las funciones se pueden ajustar de manera flexible e individual. No es posible realizar modificaciones si la función está desactivada.

## Activación / desactivación de la función

- ▶ Activación / desactivación (consulte 6.2 Lógica de control).
- ▷ Activado: Todas las funciones se activan simultáneamente.
- ▷ Desactivado: Se restablecen las temperaturas previamente establecidas.

La función se desactiva automáticamente después de 24 horas.



## HolidayMode

Esta función se encarga de un consumo energético mínimo durante un periodo de ausencia prolongada. La temperatura del compartimiento refrigerador se configura en 15 °C y se muestra en la pantalla de estado cuando se alcanza.

La temperatura de congelación ajustada se mantiene.

La función se refiere al compartimiento refrigerador Fig. 1 (A).

Uso:

- Ahorro de energía durante una ausencia prolongada.
- Prevención de malos olores así como formación de moho durante una ausencia prolongada.

## Activación / desactivación de la función

- ▶ Vacíe por completo el compartimiento refrigerador.
- ▶ Activación/desactivación. (consulte 6.2 Lógica de control)
- ▷ Activado: Aumenta la temperatura de refrigeración.
- ▷ Desactivación: se recupera la temperatura previamente ajustada.



## SabbathMode

Esta función sirve para activar o desactivar el SabbathMode. Si activa esta función, algunas funciones electrónicas se apagarán. Esto permite que su electrodoméstico cumpla con los requisitos religiosos de las festividades judías, como, p ej., el sábado, y cumple la certificación STAR-K Kosher.

Estado del electrodoméstico con el SabbathMode activo
El indicador de estado muestra de forma permanente SabbathMode.
Todas las funciones de la pantalla están bloqueadas excepto la <b>función Desactivar SabbathMode</b> .
Las funciones activas permanecen activas.
La pantalla sigue brillando cuando cierra la puerta.
La iluminación interior está desactivada.

Estado del electrodoméstico con el SabbathMode activo
No se ejecutan los recordatorios. El intervalo de tiempo establecido se detiene.
No se visualizan los recordatorios y las advertencias.
No hay alarma en la puerta.
No hay alarma de temperatura.
El IceMaker está fuera de servicio.*
El InfinitySpring está fuera de servicio.*
El ciclo de desescarche funciona únicamente a la hora especificada sin tener en cuenta el uso del aparato.
Después de un fallo de alimentación, el electrodoméstico vuelve al SabbathMode.

Estado del electrodoméstico

**Nota**

Este electrodoméstico cuenta con la certificación del Institute for Science and Halacha. ([www.machonhalacha.co.il](http://www.machonhalacha.co.il))

En [www.star-k.org/appliances](http://www.star-k.org/appliances) encontrará una lista de los aparatos con certificación STAR-K.

**Activación de SabbathMode**

**ADVERTENCIA**

Peligro de intoxicación debido a alimentos en mal estado. Si ha activado el SabbathMode y se produce un corte de corriente, no aparecerá ningún mensaje en el indicador de estado sobre el corte. Cuando finalice el corte de corriente, el dispositivo continuará funcionando en SabbathMode. El corte de corriente puede estropear los alimentos y su consumo puede provocar una intoxicación alimentaria.

Después de un corte de corriente:

- ▶ No consuma alimentos congelados que se hayan descongelado.

- ▶ Abrir el menú de ajustes. (consulte 6.2 Lógica de control)
- ▶ Deslizar el dedo hacia la izquierda o la derecha hasta que aparezca la función correspondiente.

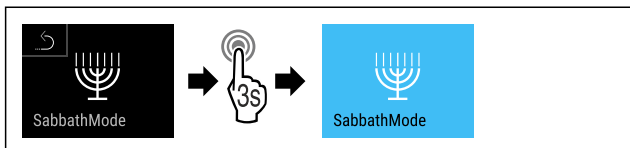


Fig. 15

- ▶ Seguir los pasos de procedimiento (consulte Fig. 15).
- ▷ Se activa SabbathMode.
- ▷ El indicador de estado muestra de forma permanente SabbathMode.

**Desactivación de SabbathMode**

- ▶ Abrir el menú de ajustes. (consulte 6.2 Lógica de control)
- ▶ Deslizar el dedo hacia la izquierda o la derecha hasta que aparezca la función correspondiente.

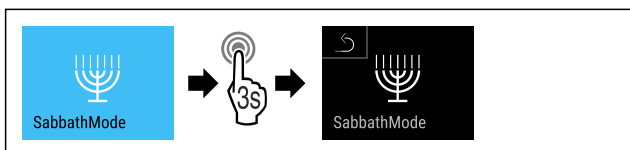


Fig. 16

- ▶ Seguir los pasos de procedimiento (consulte Fig. 16).
- ▷ La función SabbathMode se desactivará.

**EnergySaver**

Esta función activa o desactiva el modo de ahorro de energía. Al activar esta función, el consumo de energía disminuye y la temperatura aumenta 2 °C en el electrodoméstico. Los alimentos se mantienen frescos, pero su vida útil se acorta.

Zona de temperatura	Ajuste recomendado	Temperatura al activar el EnergySaver
5 °C Compartimento del refrigerador	5 °C	7 °C
-18 °C Compartimento del congelador	-18 °C	-16 °C

Temperaturas

**Activación de EnergySaver**

- ▶ Deslizar el dedo hacia la izquierda o la derecha hasta que aparezca la función correspondiente.

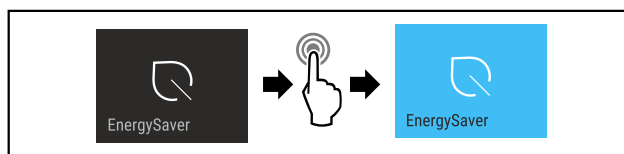


Fig. 17

- ▶ Seguir los pasos de procedimiento (consulte Fig. 17).
- ▷ El modo de ahorro de energía está activado.

**Desactivación de EnergySaver**

- ▶ Deslizar el dedo hacia la izquierda o la derecha hasta que aparezca la función correspondiente.

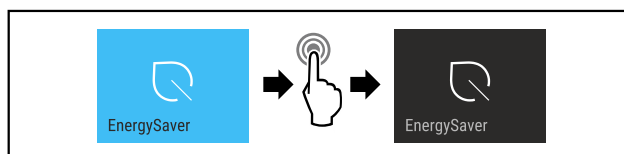


Fig. 18

- ▶ Seguir los pasos de procedimiento (consulte Fig. 18).
- ▷ El modo de ahorro de energía está desactivado.

**HydroBreeze\***

HydroBreeze genera una niebla fina en el cajón con la puerta cerrada cada 90 minutos durante 4 segundos. La función también se activa durante la apertura de la puerta. La función no está activa con la entrega del aparato.

Uso:

- Para el almacenamiento de ensaladas sin empacar, verduras y frutas con alta humedad intrínseca.

Los siguientes ajustes son posibles:

- 1: Duración de la función durante la apertura de la puerta: 4 s
- 2: Duración de la función durante la apertura de la puerta: 6 s
- 3: Duración de la función durante la apertura de la puerta: 8 s
- Desconexión: HydroBreeze está desactivada.

## Activación / desactivación de la función

► Activación / desactivación (consulte 6.2 Lógica de control).

-o-

► Activación / desactivación mediante la Liebherr SmartDevice-App.\*



### IceMaker / MaxIce\*

Con la función IceMaker se activa o desactiva la producción de cubitos de hielo. Con la función MaxIce aumentará la cantidad de cubitos de hielo en el IceMaker.

Más información sobre las cantidades de cubitos de hielo:	(consulte 9.1 Datos técnicos)
Para obtener más información sobre el tamaño de los cubitos de hielo:	(consulte Cubitos de hielo *)
Para obtener más información sobre la limpieza de los conductos del IceMaker:	(consulte TubeClean*)

### Activación de IceMaker

Asegúrese de que se cumplan los siguientes requisitos:

- Se establece el suministro de agua en la conexión de agua fija. Consulte las instrucciones de montaje.\*
- IceMaker está en funcionamiento.

► Deslizar el dedo hacia la izquierda o la derecha hasta que aparezca la función correspondiente.

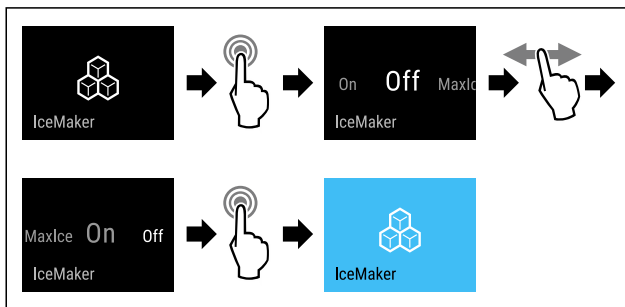


Fig. 19

► Seguir los pasos de procedimiento (consulte Fig. 19).

-o-

► Activar con la aplicación SmartDevice.

▷ Se activa IceMaker. El IceMaker puede tardar hasta 24 horas en producir los primeros cubitos de hielo.

### Activar el IceMaker con MaxIce

Si todavía no ha activado previamente la función IceMaker, asegúrese de que se cumplan los siguientes requisitos:

- Se establece el suministro de agua en la conexión de agua fija. Consulte las instrucciones de montaje.\*
- IceMaker está en funcionamiento.

► Deslizar el dedo hacia la izquierda o la derecha hasta que aparezca la función correspondiente.

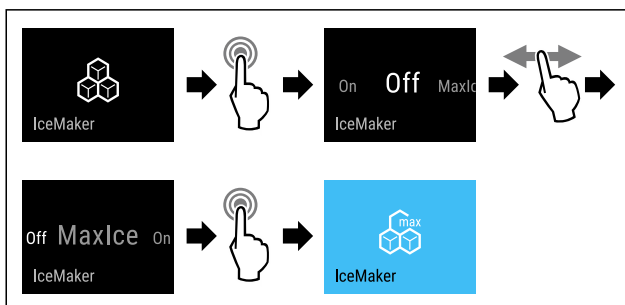


Fig. 20

► Seguir los pasos de procedimiento (consulte Fig. 20).

-o-

► Activar con la aplicación SmartDevice.

▷ El IceMaker se activa con MaxIce.

### Cambiar entre IceMaker y MaxIce

Si ha activado el IceMaker y desea cambiar a MaxIce:

► Deslizar el dedo hacia la izquierda o la derecha hasta que aparezca la función correspondiente.

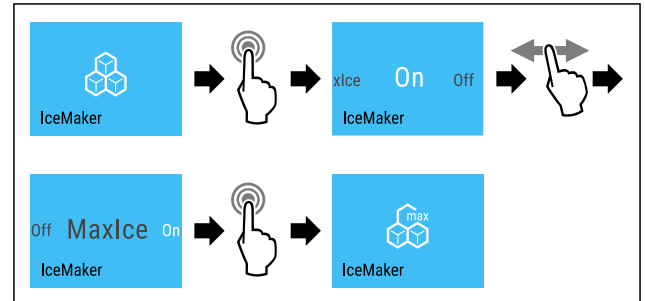


Fig. 21

► Seguir los pasos de procedimiento (consulte Fig. 21).

▷ El IceMaker se activa con MaxIce.

Si ha activado el MaxIce y desea cambiar a IceMaker:

► Deslizar el dedo hacia la izquierda o la derecha hasta que aparezca la función correspondiente.

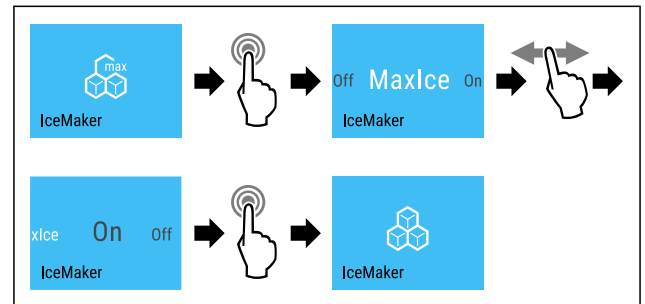


Fig. 22

► Seguir los pasos de procedimiento (consulte Fig. 22).

▷ Se activa IceMaker.

▷ La función MaxIce se desactivará.

### Desactivar el IceMaker / MaxIce

► Deslizar el dedo hacia la izquierda o la derecha hasta que aparezca la función correspondiente.

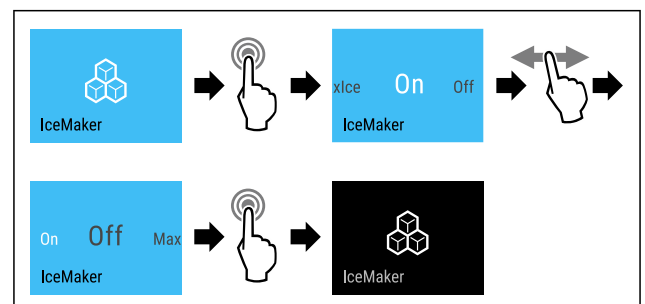


Fig. 23 Representación a modo de ejemplo con la función IceMaker activa

► Seguir los pasos de procedimiento (consulte Fig. 23).

-o-

► Desactivar con la aplicación SmartDevice.

▷ El IceMaker y el MaxIce están desactivados.

▷ Se interrumpirá la producción de cubitos de hielo en proceso.

▷ El IceMaker se apaga automáticamente.



5

## Cubitos de hielo \*

Este ajuste hace posible el ajuste individual del tamaño de los cubitos de hielo.\*

### Selección de ajuste\*

- ▶ Ajuste del valor en el menú del cliente (consulte 6.2 Lógica de control) .



## TubeClean\*

Este ajuste hace posible la limpieza de la tubería del IceMaker.\*

Asegúrese de que se cumplen los siguientes requisitos:\*

- ☐ La limpieza del IceMaker está preparada (consulte 8.6.7 Limpieza de IceMaker\*).

### Activación del ajuste\*

- ▶ Active el ajuste en el menú del cliente (consulte 6.2 Lógica de control) .
- ▷ Se prepara el proceso de limpieza (máx. 60 min.): Símbolo pulsado.
- ▷ Se limpian las tuberías de agua: Símbolo pulsado.
- ▷ Se termina el proceso de limpieza: La función se desactiva automáticamente.



## CleaningMode

Este ajuste hace posible la limpieza cómoda del aparato. Este ajuste se refiere al compartimiento refrigerador Fig. 1 (A).

Uso:

- Limpieza manual del compartimiento refrigerador.
- Limpieza de InfinitySpring\*

Comportamiento del aparato si el ajuste está activado:

- La pantalla muestra constantemente CleaningMode.
- El compartimiento refrigerador se ha desconectado.
- La iluminación interior está activa.
- No se visualizan los recordatorios y advertencias. No suena ningún señal acústica.
- El InfinitySpring está fuera de servicio.\*

### Activación / desactivación del ajuste

- ▶ Activación / desactivación del ajuste (consulte 6.2 Lógica de control) .
- ▷ Activado: El compartimiento refrigerador está desconectado. La luz permanece encendida.
- ▷ Desactivado: se recupera la temperatura previamente ajustada.

El ajuste se desactiva automáticamente después de 60 min. Luego el aparato sigue funcionando en operación normal.



## Brillo de la pantalla

Este ajuste hace posible el ajuste gradual del brillo de la pantalla.

Se pueden ajustar los siguientes niveles de brillo:

- 40 %
- 60 %
- 80 %
- 100 %

### Selección de ajuste

- ▶ Ajuste del valor (consulte 6.2 Lógica de control) .



## Alarma de puerta

Este ajuste hace posible ajustar el tiempo hasta que la alarma de la puerta (consulte Cerrar la puerta) suene.

Se pueden ajustar los siguientes valores:

- 1 min
- 2 min
- 3 min
- Apagado

### Selección de ajuste

- ▶ Ajuste el valor (consulte 6.4 Mensajes de error) .



## Bloqueo de entrada

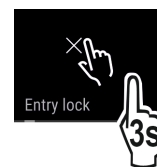
Este ajuste evita el manejo inadvertido del aparato, por ejemplo, por niños.

Uso:

- Prevención de modificación inadvertida de ajustes y funciones.
- Prevención de la desconexión inadvertida del aparato.
- Prevención del ajuste inadvertido de la temperatura.

### Activación / desactivación del ajuste.

- ▶ Activación/desactivación. (consulte 6.2 Lógica de control)



## Idioma

Con esta opción se ajusta el idioma de la pantalla.

Se pueden seleccionar los siguientes idiomas:

- Alemán
- Inglés
- Francés
- Español
- Italiano
- Holandés
- Checo
- Polaco
- Portugués
- Ruso
- Chino

### Activación / desactivación de ajuste

- ▶ Activación / desactivación (consulte 6.2 Lógica de control) .



## Información

Este ajuste hace posible la lectura de la información del aparato, así como el acceso al menú del cliente.


Es posible leer la siguiente información:

- Nombre del modelo
- Índice

# Manejo

- Número de serie
- Número de servicio

## Acceso a la información del aparato

- ▶ Desplácese en la pantalla hasta que se muestre  Ajustes.
- ▶ Confirme la pantalla.
- ▶ Desplácese en la pantalla hasta que se muestre la información.
- ▶ Lea la información del aparato.



## Recordatorio

Los recordatorios se muestran acústicamente mediante una señal acústica y ópticamente mediante un símbolo en la pantalla. La señal acústica se intensifica y será más fuerte hasta que el mensaje termine.



## Sustitución del filtro de agua\*

Este mensaje aparece si el filtro de agua debe cambiarse.

- ▶ Cambie el filtro de agua cada seis meses.
- ▶ Confirme el mensaje.
- ▷ El intervalo de mantenimiento comienza de nuevo.
- ▷ El filtro de agua garantiza una calidad de agua óptima.



## Sustitución del filtro de carbón activado FreshAir

Este mensaje aparece si el filtro de aire debe cambiarse.

- ▶ Cambie el filtro de aire cada seis meses.
- ▶ Confirme el mensaje.
- ▷ El intervalo de mantenimiento comienza de nuevo.
- ▷ El filtro de aire garantiza una calidad de aire óptima en el refrigerador.

## Activación del ajuste

- ▶ Activación / desactivación (consulte 6.2 Lógica de control) .



## Restablecimiento

Esta función permite restablecer todos los ajustes a los valores de fábrica. Todas las configuraciones que haya realizado hasta ahora se restablecerán a su configuración original.

## Activación del ajuste

- ▶ Activación (consulte 6.2 Lógica de control) .

## 6.4 Mensajes de error

Los mensajes de error se muestran en la pantalla. Hay dos categorías de mensajes de error:

Categoría	Significado
Mensaje	Recuerda las operaciones generales. Puede realizar estas operaciones y así resolver el mensaje.
Advertencia	Aparece en caso de mal funcionamiento. Además de la indicación en la pantalla, suena una señal. La señal acústica suena más alto hasta que se confirma la visualización tocándola. Puede arreglar usted mismo las averías sencillas. En caso de averías graves, deberá ponerse en contacto con el servicio al cliente.

### 6.4.1 Advertencias



#### Cerrar la puerta

El mensaje aparece si la puerta ha estado abierta por mucho tiempo.

Se puede ajustar el tiempo hasta que el mensaje aparezca .

- ▶ Terminación de alarma: Confirme el mensaje.

-o-

- ▶ Cierre la puerta.



#### Corte de corriente

El mensaje aparece si la temperatura de congelación se eleva debido a un corte de energía. Una vez finalizado el corte de energía, el aparato sigue funcionando con el ajuste de temperatura.

- ▶ Terminación de alarma: Confirme el mensaje.

▷ Aparece alarma de temperatura (consulte Alarma de temperatura) .



#### Alarma de temperatura

El mensaje aparece si la temperatura de congelación no coincide con la temperatura ajustada.

La causa de la diferencia de temperaturas puede ser:

- Se han introducido alimentos frescos, calientes.
- Al reordenar y extraer alimentos, circula aire ambiente demasiado caliente.
- La falla de corriente se ha prolongado demasiado.
- El aparato está defectuoso.

Si se ha eliminado la causa, el aparato sigue funcionando con el ajuste de temperatura.

- ▶ Confirme la pantalla.
- ▷ Se indica una temperatura más alta.
- ▶ Vuelva a confirmar la pantalla.
- ▷ Se muestra la pantalla de estado.
- ▷ Se indica la temperatura actual.



#### Error

Este mensaje aparece cuando existe un error del aparato. Un componente del equipo tiene un error.

- ▶ Abra la puerta.
- ▶ Anote el código de error.
- ▶ Confirme el mensaje.
- ▷ La señal acústica se detiene.
- ▷ Aparecerá la pantalla de estado.
- ▶ Cierre la puerta.
- ▶ Contacte con el servicio al cliente. (consulte 9.4 Servicio postventa)

### 6.4.2 Mensajes



#### Colocación del cajón IceMaker\*

Este mensaje aparece si el cajón IceMaker está abierto.

- ▶ Introduzca el cajón IceMaker.
- ▷ El mensaje desaparece.
- ▷ IceMaker produce cubitos de hielo.

### 6.4.3 DemoMode

Si en la pantalla se muestra "D", el modo de demostración está activo. Esta función se diseñó para los distribuidores, ya que todas las funciones de tecnología de refrigeración están desactivadas.

#### Desactivación de DemoMode

Si ha pasado un tiempo en la pantalla:

- ▶ Confirme la pantalla dentro del tiempo transcurrido.
  - ▷ DemoMode está desactivado.
- Si no transcurre ningún tiempo:
- ▶ Retire el enchufe de alimentación de red.
  - ▶ Vuelva a conectar el enchufe de alimentación de red.
  - ▷ DemoMode está desactivado.

## 7 Componentes

### 7.1 Compartimientos de la puerta

#### 7.1.1 Desplazamiento / retiro de compartimientos de la puerta

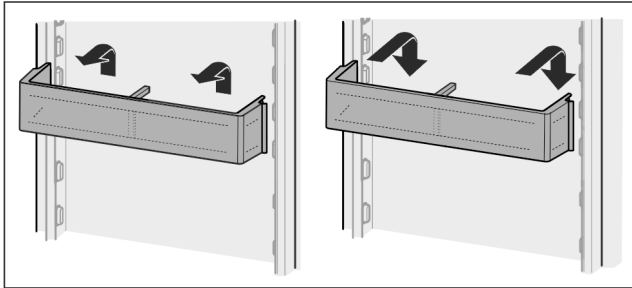


Fig. 24

- ▶ Empuje el compartimiento hacia arriba.
- ▶ Arrastre hacia adelante.
- ▶ Vuelva a colocarlo en secuencia inversa.

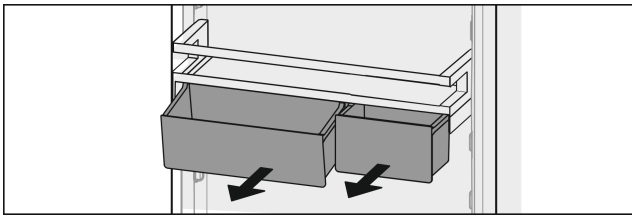


Fig. 25

Es posible utilizar una o las dos cajas Vario. Si necesita colocar botellas de una altura especial, enganche sólo una caja sobre el compartimiento para botellas.

**Cambio de compartimiento con cajas Vario:**

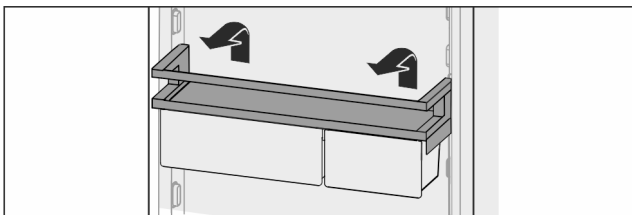


Fig. 26

- ▶ Sáquelo hacia arriba.
- ▶ Vuelva a colocarlo en la posición deseada.

**Cambio de cajas Vario:**

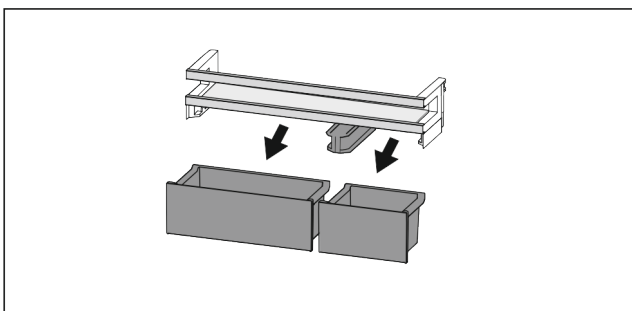


Fig. 27

- ▶ Si el estante de la puerta está retirado:
- ▶ Retire las cajas.

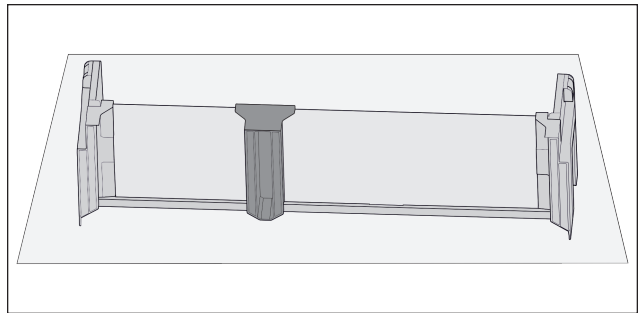


Fig. 28

- ▶ Coloque la bandeja sobre la mesa.

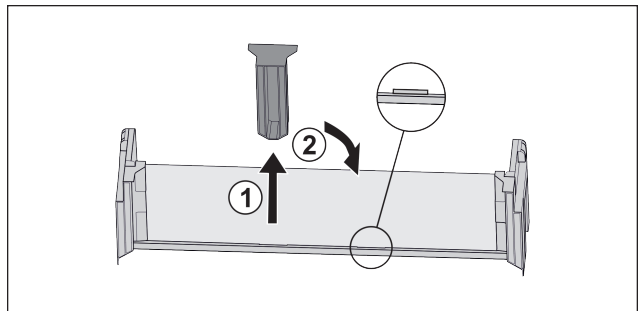


Fig. 29

- ▶ Retire la pieza de sujeción del medio Fig. 29 (1).
- ▶ Inserte la pieza de sujeción central en la segunda posición Fig. 29 (2).

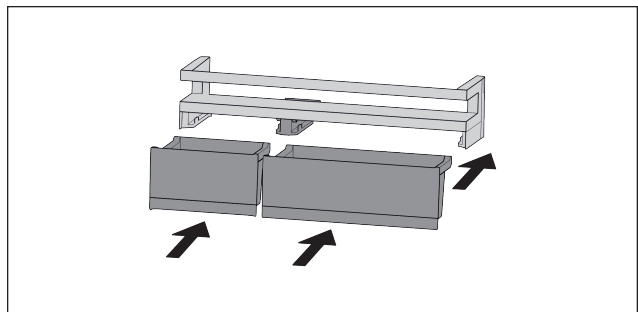
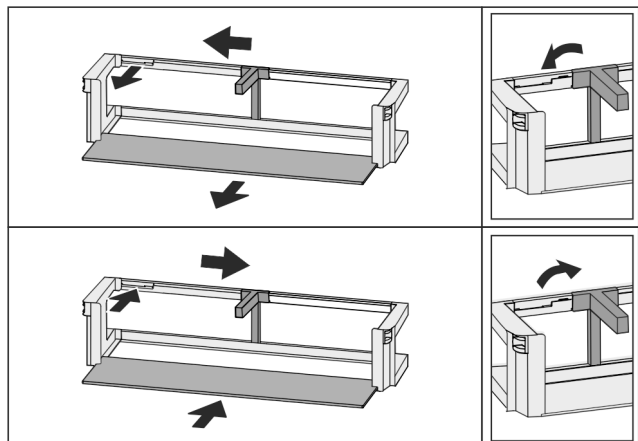


Fig. 30

- ▶ Cambie las cajas.

#### 7.1.2 Desarmado de los compartimientos de la puerta

Los compartimientos de la puerta se pueden desarmar para su limpieza.



# Componentes

Fig. 31

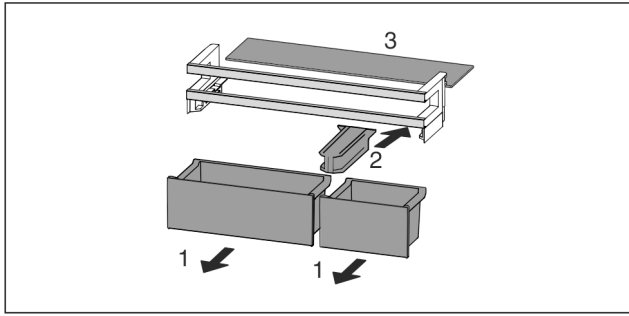


Fig. 32

- ▶ Desarme los compartimentos de la puerta.

## 7.2 Estantes divisibles

### 7.2.1 Uso de estantes divisibles

Los estantes están protegidos contra cualquier extracción accidental mediante topes de extracción.

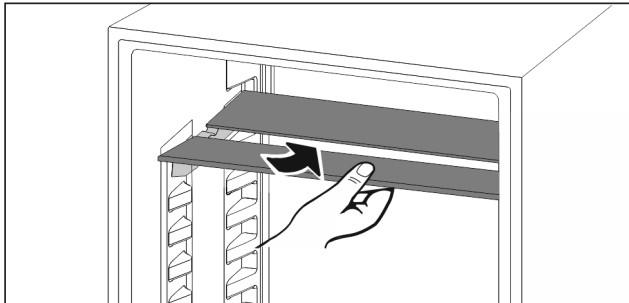


Fig. 33

- ▶ Coloque debajo el estante divisible según se indica en la ilustración.

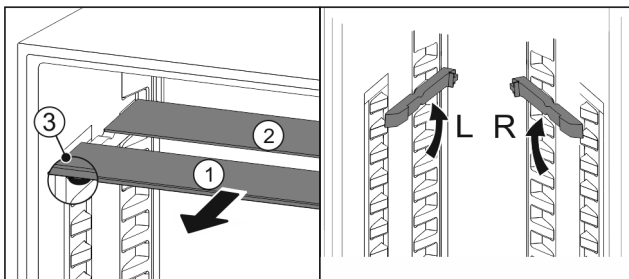


Fig. 34

#### Desplazamiento en cuanto a la altura:

- ▶ Retire Fig. 34 (1) las planchas de cristal individualmente hacia adelante.
- ▶ Extraiga las correderas del enclavamiento e insértelas a la altura deseada.
- ▶ Inserte las planchas de cristal individualmente una tras otra.
- ▷ Topes de extracción planos adelante, directamente detrás de la corredera.
- ▷ Altura de topes de extracción atrás.

#### Uso de ambos estantes:

- ▶ Agarre la plancha de vidrio inferior con una mano y tire de ella hacia adelante.
- ▷ La placa de vidrio Fig. 34 (1) con tira decorativa se encuentra en la parte delantera.
- ▷ Los topes Fig. 34 (3) apuntan hacia abajo.

## 7.3 VarioSafe

El compartimento VarioSafe ofrece espacio para alimentos, envases, tubos y tarros pequeños.

### 7.3.1 Uso del compartimento VarioSafe

El cajón puede retirarse e insertarse a dos alturas diferentes. De este modo, también se pueden almacenar piezas pequeñas altas en el cajón.

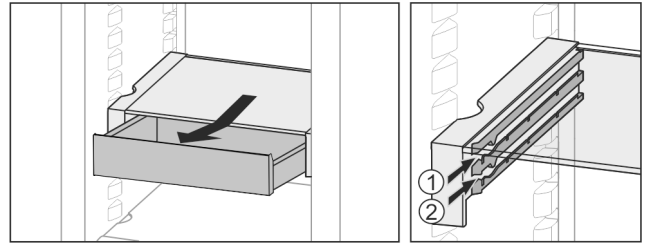


Fig. 35

- ▶ Saque el cajón.
- ▶ Insértelo a la altura deseada Fig. 35 (1) o Fig. 35 (2).

### 7.3.2 Desplazamiento del compartimento VarioSafe

El compartimento VarioSafe puede ser desplazado en conjunto a la altura deseada.

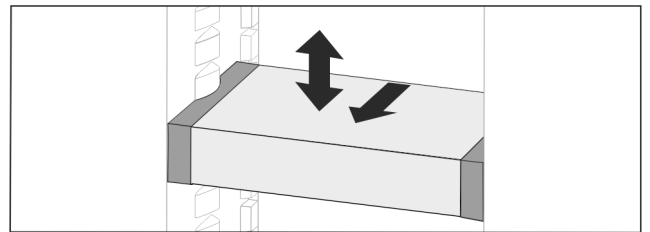


Fig. 36

- ▶ Arrastre hacia adelante.
- ▷ Ranura lateral en posición de apoyo.
- ▶ Súbalo o bájelo a la altura deseada.
- ▶ Insértelo hacia atrás.

### 7.3.3 Retiro total del compartimento VarioSafe

El compartimento VarioSafe puede ser retirado en conjunto.

- ▶ Arrastre hacia adelante.
- ▷ Ranura lateral en posición de apoyo.

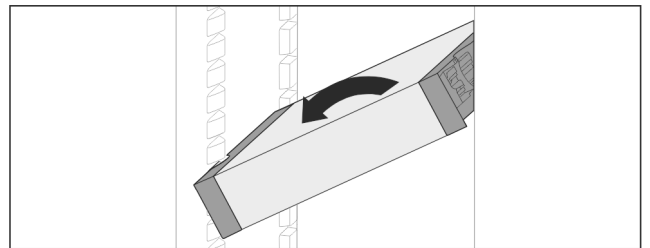


Fig. 37

- ▶ Colóquelo en posición inclinada y arrástrelo hacia adelante.

### 7.3.4 Desarmado del compartimento VarioSafe

El compartimento VarioSafe se puede desarmar para su limpieza.

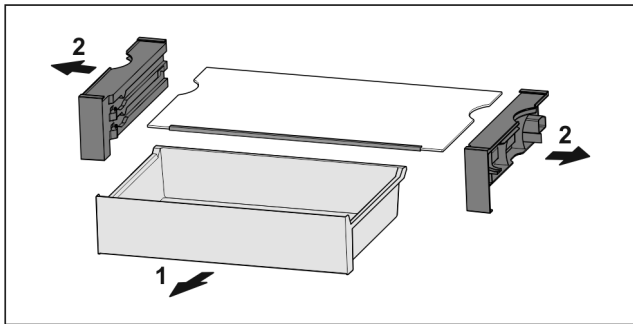


Fig. 38

- ▶ Desarme el compartimiento VarioSafe.

## 7.4 InfinitySpring\*

El dispensador de agua integrado es apropiado para la extracción cómoda de agua potable. La temperatura del agua depende de la temperatura en el compartimiento refrigerador.

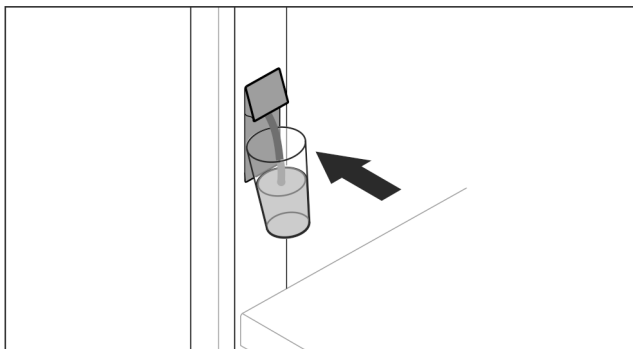


Fig. 39

- ▶ Presione el vaso contra el botón inferior del dispensador.
- ▷ La unidad de salida se mueve hacia afuera: El agua fluye dentro del vaso.
- ▶ Cómo evitar salpicaduras de agua: Retire el vaso lentamente.
- Salida excesiva de agua:
- ▶ Cuando ya no fluya agua, retire el contenedor de agua y vuelva a presionarlo contra el botón inferior del dispensador.

## 7.5 Bandeja de botellas variable

### 7.5.1 Uso de la bandeja de botellas

En el fondo del compartimiento refrigerador se pueden utilizar de forma opcional la bandeja de botellas variable o la plancha de cristal.

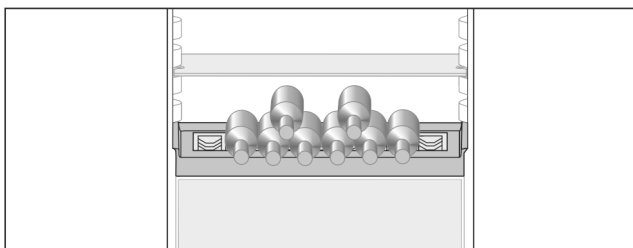


Fig. 40

- ▶ Retire la plancha de cristal y almacénela por separado.
- ▶ Introduzca las botellas con la base hacia atrás respecto a la pared trasera

### Nota

Si las botellas sobresalen en la parte delantera de la bandeja de botellas:

- ▶ Coloque una posición más alta el compartimiento inferior de la puerta.

### 7.5.2 Retiro de la bandeja de botellas

La bandeja de botellas se puede retirar para su limpieza.

- ▶ Retire la plancha de cristal sobre la bandeja de botellas.

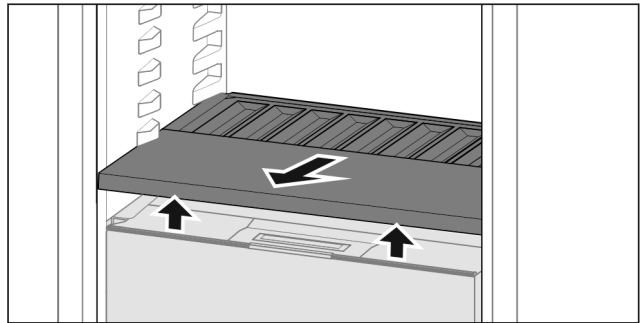


Fig. 41

- ▶ Levante hacia adelante la bandeja de botellas y retírela.

### Nota

Liebherr recomienda:

No deje ningún producto sobre la tapa del compartimiento que se encuentre debajo.

### 7.5.3 Colocación de la bandeja de botellas

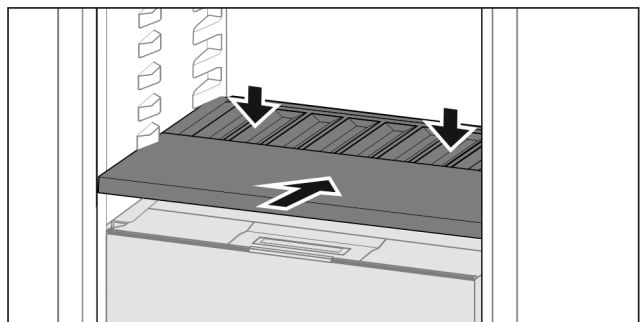


Fig. 42

- ▶ Introduzca hasta el tope la bandeja de botellas y presiónela hacia abajo.
- ▷ Los conectores detrás de la bandeja de botellas se conectan automáticamente.
- ▷ El LED se ilumina.

## 7.6 Cajones

Puede retirar los cajones para su limpieza.

Puede retirar los cajones para utilizar VarioSpace.

La extracción y la colocación de los cajones es distinta dependiendo del sistema de extracción. Su aparato puede contener distintos sistemas de extracción.

### Nota

El consumo de energía aumenta y la potencia de refrigeración se reduce si la ventilación es insuficiente.

- ▶ ¡Nunca extraiga el cajón inferior!
- ▶ ¡Deje siempre libres los canales de circulación interiores del ventilador de la pared trasera!

# Componentes

## 7.6.1 Cajón en rieles telescópicos

El cajón se desplaza sobre rieles extensibles (telescópicos). Hay rieles telescópicos con extensión total y rieles con extensión parcial. Los cajones con extensión total pueden extraerse completamente del aparato. Los cajones con extensión parcial no pueden extraerse completamente. El sistema que se encuentra en su aparato depende del tipo de aparato.

### Extensión completa

Puede reconocer un cajón de extracción total por una abrazadera situada en la parte posterior izquierda y derecha del riel.

### Extracción del cajón

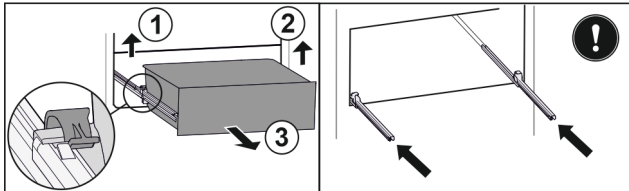


Fig. 43

- ▶ Extraiga el cajón hasta el tope.
- ▶ Levante la abrazadera izquierda y tire del cajón izquierdo hacia delante al mismo tiempo. Fig. 43 (1)
- ▶ Levante la abrazadera derecha y tire del cajón derecho hacia delante al mismo tiempo. Fig. 43 (2)
- ▶ Extraiga el cajón hacia delante. Fig. 43 (3)
- ▶ Introduzca los rieles.

### Colocación del cajón

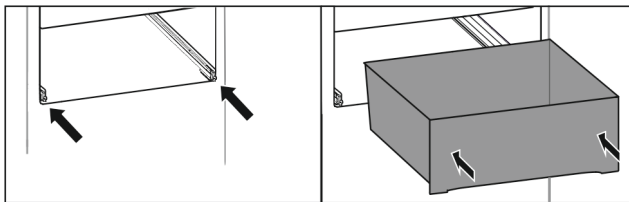


Fig. 44

- ▶ Introduzca los rieles.
- ▶ Coloque el cajón en los rieles.
- ▶ Deslice el cajón hacia atrás.
- ▷ El cajón encaja de forma audible en la parte trasera.

### Compartimento congelador de extensión parcial\*

#### Nota

Si el imán del cajón superior en el compartimento del congelador se daña o se retira, los sensores de la puerta no funcionarán correctamente.

- ▶ No dañar ni retirar el imán.

### Extracción del cajón

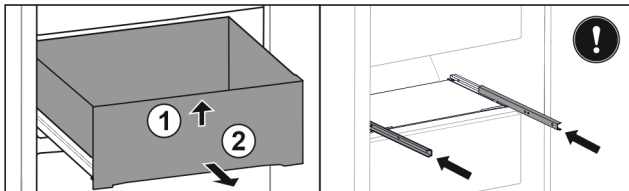


Fig. 45

Si el cajón está en la parte superior del congelador:

- ▶ Extraiga el cajón hasta el tope.
- ▶ Eleve la parte frontal del cajón. Fig. 45 (1)
- ▶ Extraiga el cajón hacia delante. Fig. 45 (2)
- ▶ Introduzca los rieles.

-0-

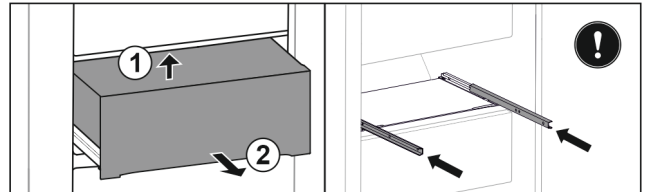


Fig. 46

Si el cajón está en la parte central del congelador:

- ▶ Extraiga el cajón hasta la mitad.
- ▶ Levante el cajón hacia atrás. Fig. 46 (1)
- ▶ Extraiga el cajón hacia delante. Fig. 46 (2)
- ▶ Introduzca los rieles.

### Colocación del cajón

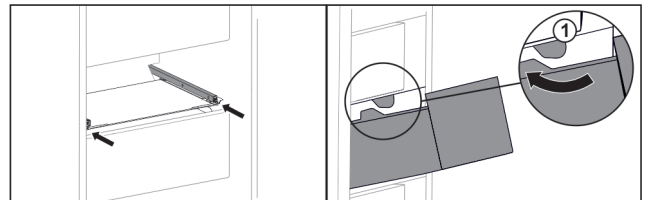


Fig. 47

- ▶ Introduzca los rieles.
- ▶ Pase el cajón por los topes Fig. 47 (1).
- ▶ Coloque el cajón en los rieles.
- ▶ Deslice el cajón hacia atrás.

## 7.7 Tapa del Cajón Safe para conservación de frutas y verduras

La tapa del compartimento se puede retirar para su limpieza.

### 7.7.1 Retiro de la tapa del compartimento

Asegúrese de que se cumplan los siguientes requisitos:

- Se extrajo la bandeja de botellas (consulte 7.5 Bandeja de botellas variable).

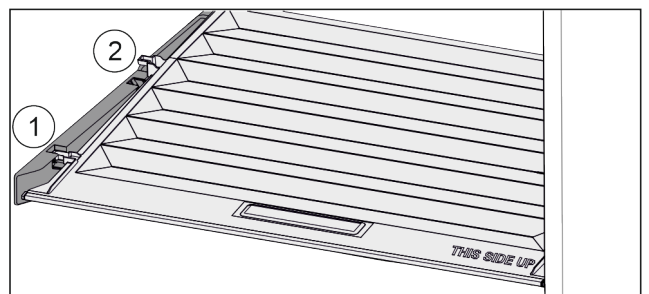


Fig. 48

Si se extrajeron los cajones:

- ▶ Arrastre hacia adelante Fig. 48 (1) la tapa hasta la abertura en las piezas de soporte.
- ▶ Levántela de la parte trasera desde abajo y quítela Fig. 48 (2) hacia arriba.

## 7.7.2 Colocación de la tapa del compartimiento

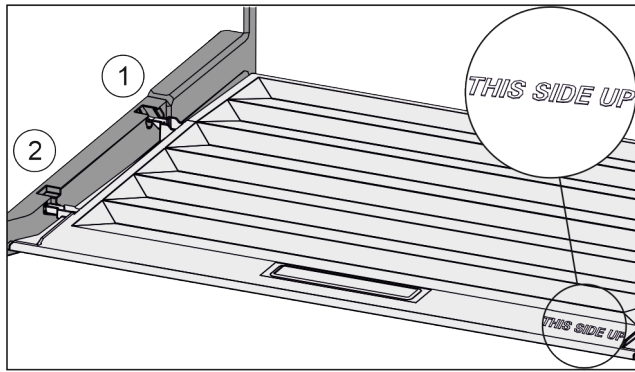


Fig. 49

Si el logo THIS SIDE UP está hacia arriba:

- ▶ Introduzca los nervios de la tapa por la abertura en el soporte trasero Fig. 49 (1) y encájelos por delante en el soporte Fig. 49 (2).
- ▶ Coloque la tapa en la posición deseada (consulte 7.8 Regulación de la humedad) .

## 7.8 Regulación de la humedad

Usted puede ajustar por su cuenta la humedad en el cajón mediante el desplazamiento de la tapa del cajón.

La tapa del cajón se encuentra directamente sobre el cajón y puede ser cubierta por estantes o cajones adicionales.

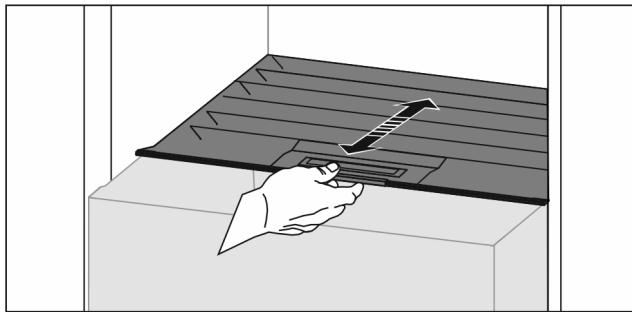


Fig. 50

### Poca humedad del aire

- ▶ Abra el cajón.
- ▶ Arrastre hacia adelante la tapa del cajón.
- ▷ En caso de cajón cerrado: Ranura entre tapa y cajón.
- ▶ Desactive HydroBreeze.\*
- ▷ Se reduce la humedad del aire en Safe.

### Mucha humedad del aire

- ▶ Abra el cajón.
- ▶ Desplace la tapa del cajón hacia atrás.
- ▷ En caso de cajón cerrado: La tapa cierra herméticamente el cajón.
- ▶ Active HydroBreeze.\*
- ▷ Se eleva la humedad del aire en Safe.
- ▶ Si hay mucha humedad en el compartimento: Seleccione la opción "poca humedad del aire".

-o-

- ▶ Retire la humedad con un paño.

### Nota

Con la opción "poca humedad del aire" el Safe para conservación de frutas y verduras también se puede utilizar como Safe para conservación de carnes y lácteos Meat & Dairy-Safe.

- ▶ Ajuste a "Poca humedad del aire".

## 7.9 HydroBreeze\*

La función HydroBreeze emite una niebla sobre el producto refrigerado y se ocupa de la humedad en el cajón.

La HydroBreeze y el depósito de agua respectivo se encuentran en la bandeja de botellas variable.

Asegúrese de que se cumplan los siguientes requisitos:

- El depósito de agua esté limpio .
- El depósito de agua esté encajado correctamente.
- La humedad esté ajustada a "humedad del aire alta" (consulte 7.8 Regulación de la humedad) .
- HydroBreeze está activa (consulte HydroBreeze\*) .

### 7.9.1 Llenado del depósito de agua



#### ADVERTENCIA

¡Agua contaminada!  
Intoxicaciones.

- ▶ Llene exclusivamente con agua potable.
- ▶ HydroBreeze está desactivado: Vacíe el depósito de agua.
- ▶ HydroBreeze no se utilizará por un periodo prolongado: Vacíe el depósito de agua.

#### AVISO

¡Líquidos con azúcar!  
Daño a la HydroBreeze.

- ▶ Llene exclusivamente con agua potable.

#### Nota

Si se utiliza agua filtrada, descarbonatada, se obtendrá agua potable de la mejor calidad para el funcionamiento sin interrupciones de la HydroBreeze.

Esta calidad de agua puede obtenerse con una jarra filtrante disponible en comercios especializados.

- ▶ Llene el depósito de agua con agua potable filtrada, descarbonatada.

El depósito de agua está montado en la bandeja de botellas variable (consulte 1.2 Vista general del aparato y del equipamiento) .

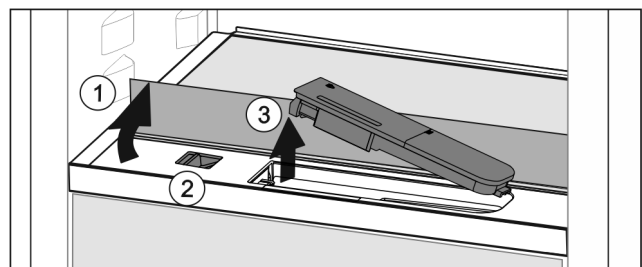


Fig. 51

- ▶ Presione en la esquina trasera izquierda de la plancha de cristal delantera.
- ▷ La plancha de cristal se levanta hacia adelante.
- ▶ Levante la plancha de cristal y bájela hacia atrás hasta el tope Fig. 51 (1).
- ▷ La plancha de cristal permanece erguida.
- ▶ Desplace la compuerta Fig. 51 (2) hacia la izquierda.
- ▷ El depósito de agua salta del hueco.
- ▶ Retire el depósito de agua Fig. 51 (3).
- ▶ Limpieza del depósito de agua .  
Abertura cuadrada:
  - ▶ Llene con agua potable hasta la marca.
  - ▶ Inserte el depósito de agua, con el fondo primero, en el hueco.
  - ▶ Baje lentamente la parte delantera y deprima el depósito.
  - ▷ El depósito de agua está encajado.

# Componentes

## 7.9.2 Desarmado del depósito de agua

El depósito de agua se puede desarmar para su limpieza.

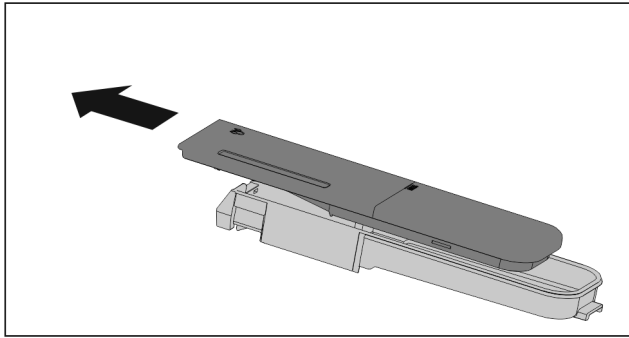


Fig. 52

- Desarme del depósito de agua.

## 7.10 Planchas de vidrio

Se puede retirar la placa de cristal bajo los cajones para su limpieza.

Puede retirar la placa de cristal bajo los cajones para utilizar VarioSpace.

### 7.10.1 Extracción/inserción del estante de cristal

Asegúrese de que se cumplan los siguientes requisitos:

- ❑ Estante de cristal debajo del cajón: El cajón se ha retirado. (consulte 7.6 Cajones)

#### Extracción de la placa de cristal

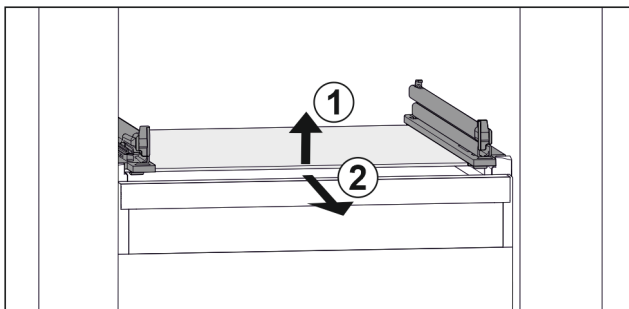


Fig. 53 Ilustración ejemplar de la placa de cristal

- Levante la placa de cristal por la parte delantera. Fig. 53 (1)
- Extráigala hacia delante. Fig. 53 (2)

#### Inserción de la placa de cristal

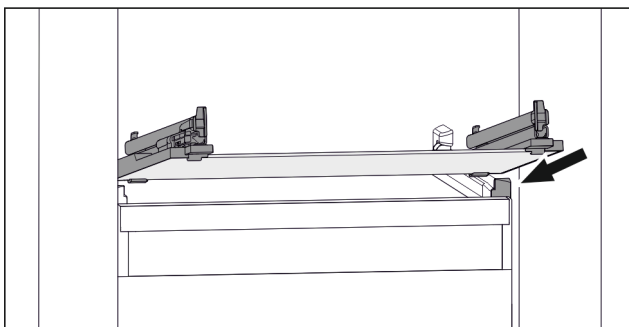


Fig. 54 Ilustración ejemplar de la placa de cristal

- Encaje la placa de cristal en posición inclinada por detrás de los topes. (consulte Fig. 54)
- Baje la placa.
- Deslice la placa de cristal hacia atrás.

## 7.11 EasyTwist-Ice\*

EasyTwist-Ice hace cubitos de hielo con el depósito de agua insertado.

EasyTwist-Ice sirve exclusivamente para hacer cubitos de hielo en cantidades normales.

### Nota

No cambie la posición de EasyTwist-Ice.

Asegúrese de que se cumplan las siguientes condiciones:

- EasyTwist-Ice se ha limpiado (consulte 8.6.6 Limpieza de EasyTwist-Ice\*)
- El depósito de agua se ha limpiado.
- El cajón de EasyTwist-Ice se ha colocado correctamente.

### 7.11.1 Se ha llenado del depósito de agua



#### ADVERTENCIA

¡Peligro de intoxicación debido al agua contaminada!

- Llene el depósito de agua exclusivamente con agua potable.

#### AVISO

¡Líquidos con azúcar!

Daño a la EasyTwist-Ice.

- Llene exclusivamente con agua potable fría.

### Nota

Si se utiliza agua filtrada, descarbonatada, el agua potable logrará la mejor calidad de sabor para la producción de cubos de hielo sin interrupciones.

Esta calidad de agua puede lograrse con una jarra filtrante disponible en comercios especializados.

- Llene el depósito de agua exclusivamente con agua potable filtrada, descarbonatada.

El suministro de agua para EasyTwist-Ice se realiza a través del depósito de agua .

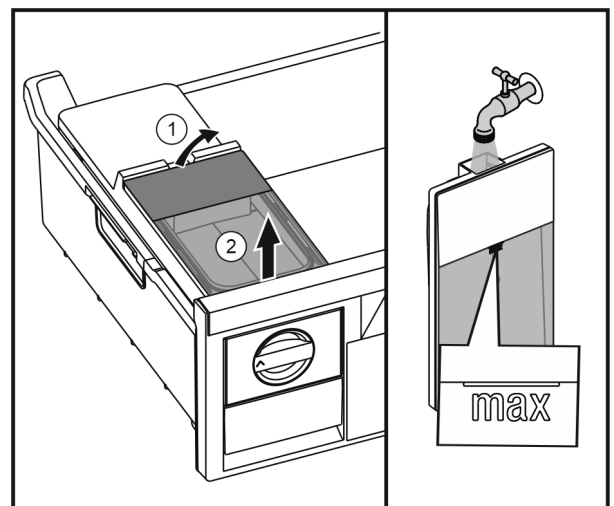


Fig. 55

- Levante el depósito de agua por detrás Fig. 55 (1) y retírelo desde arriba Fig. 55 (2).
- Llene con agua potable hasta la marca.
- Inserte el depósito de agua en secuencia inversa.

### 7.11.2 Formación de cubitos de hielo

La capacidad de producción depende de la temperatura de congelación. Cuanto más baja sea la temperatura, más cubitos de hielo se pueden formar en un determinado espacio de tiempo.



Capacidad máxima del cajón para cubitos de hielo: 40 (hacer cubitos de hielo en 2 veces).

Tiempo necesario para hacer cubitos de hielo: al menos 5 horas.

## Retire los cubitos de hielo

- ▶ Gire el botón giratorio lo más a la derecha posible.
- ▶ Repita varias veces si es necesario y gire un poco más el botón.

## 7.12 VarioSpace

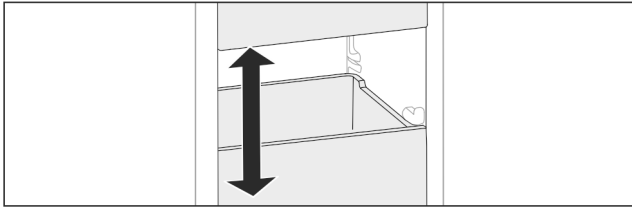


Fig. 56

Puede quitar cajones y planchas de cristal del aparato. De este modo, se puede ampliar el espacio para alimentos de gran tamaño como aves, carne, grandes piezas de caza, así como productos de pastelería. Estos se pueden congelar íntegramente y preparar de nuevo.

- ▶ Tenga en cuenta los límites de carga de los cajones y estantes de cristal (consulte 9.1 Datos técnicos).

## 7.13 Compartimiento de mantequilla

### 7.13.1 Apertura y cierre del compartimiento de mantequilla

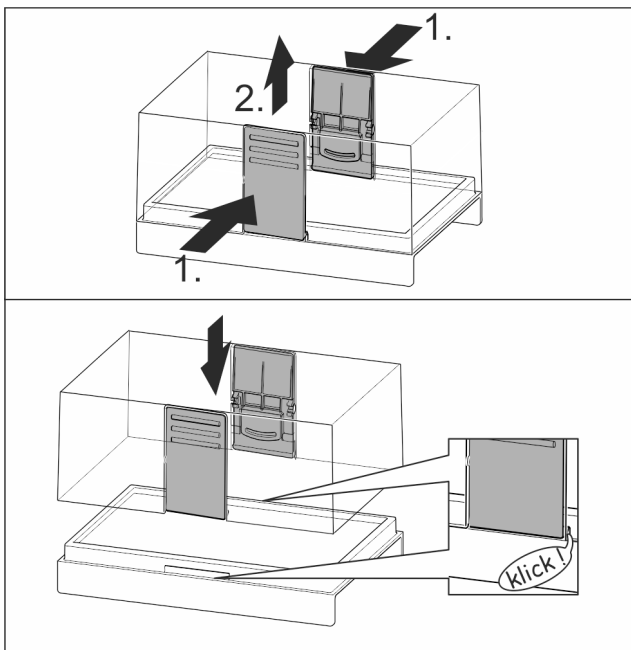


Fig. 57

### 7.13.2 Desarmado del compartimiento de mantequilla

El compartimiento de mantequilla se puede desarmar para su limpieza.

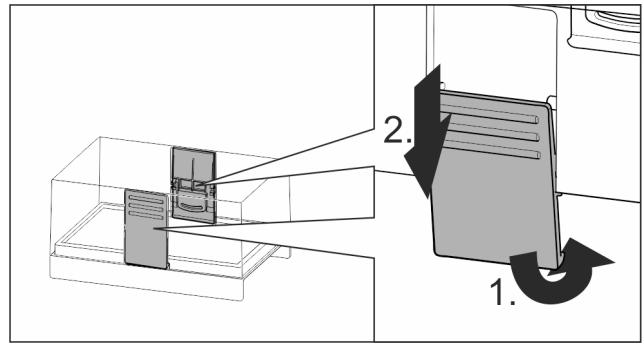


Fig. 58

- ▶ Desarme el compartimiento de mantequilla.

## 7.14 Bandeja para huevos

La bandeja para huevos es extraíble y reversible. Las dos piezas de la bandeja para huevos se pueden utilizar para señalar diferencias como, por ejemplo, la fecha de compra.

### 7.14.1 Uso de la bandeja para huevos

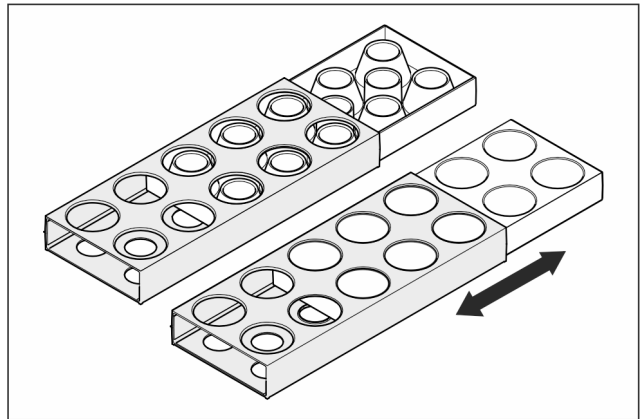


Fig. 59

- ▶ Parte superior: Almacene huevos de gallina.
- ▶ Parte inferior: Almacene huevos de codorniz.

## 7.15 Soporte para botellas

### 7.15.1 Uso del soporte para botellas

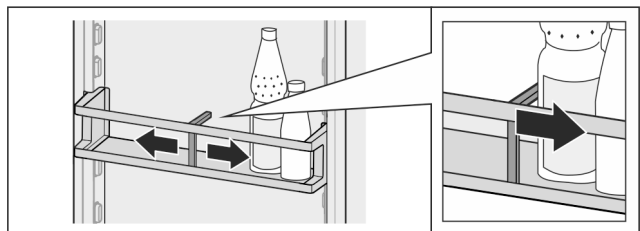
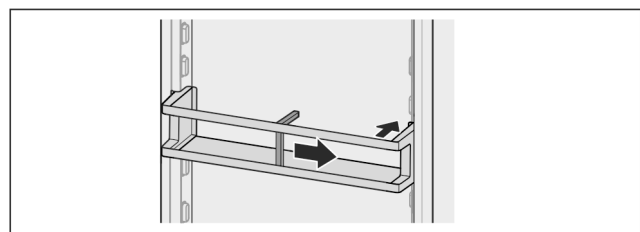


Fig. 60

- ▶ Deslice el soporte para botellas hacia las botellas.
- ▷ Así las botellas no se caen.

### 7.15.2 Retiro del soporte para botellas



# Componentes

Fig. 61

- ▶ Deslice el soporte para botellas totalmente hasta la derecha hasta el borde.
- ▶ Retírelo hacia atrás.

## 7.16 FlexSystem\*

### 7.16.1 Uso del compartimiento FlexSystem

El compartimiento FlexSystem ayuda en el almacenamiento y la selección clara y flexible de alimentos. Permite clasificarlos claramente por fruta, verdura o fecha de caducidad.

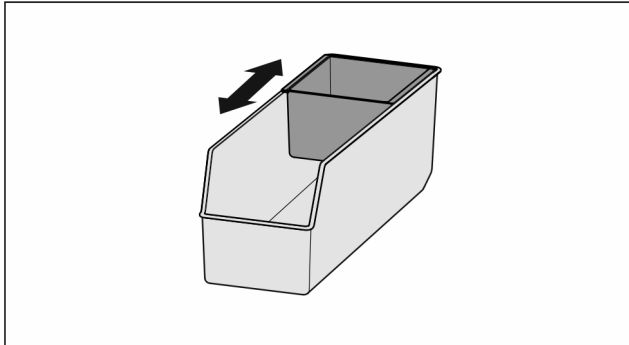


Fig. 62

- ▶ Desplace la bandeja interna.

### 7.16.2 Retiro del compartimiento FlexSystem

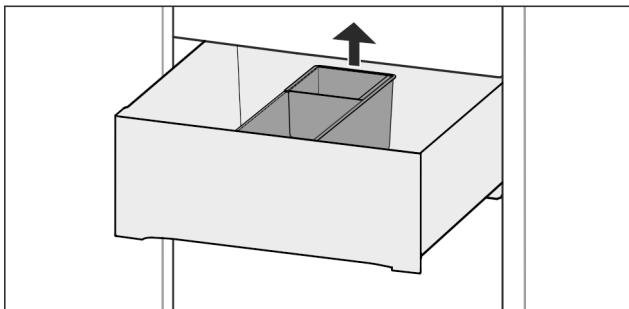


Fig. 63

- ▶ Levante el compartimiento FlexSystem por atrás.
- ▶ Retírelo hacia arriba.

### 7.16.3 Colocación del compartimiento FlexSystem

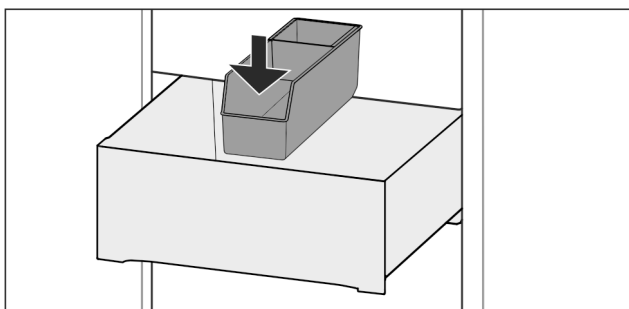


Fig. 64

- ▶ Primero coloque la parte delantera del compartimiento FlexSystem.
- ▶ Baje la parte posterior.

### 7.16.4 Desarmado del compartimiento FlexSystem

El compartimiento FlexSystem se puede desarmar para su limpieza.

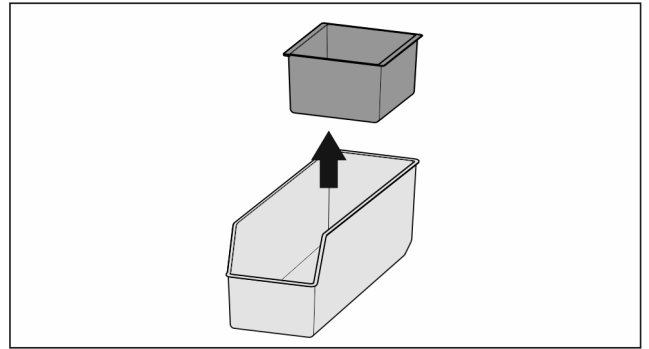


Fig. 65

- ▶ Desarme el compartimiento FlexSystem.

## 7.17 Placa refrigerante

La placa refrigerante impide que la temperatura se eleve demasiado rápido en caso de fallo de alimentación. Las placas refrigerantes están en el cajón.

### 7.17.1 Uso de la placa refrigerante

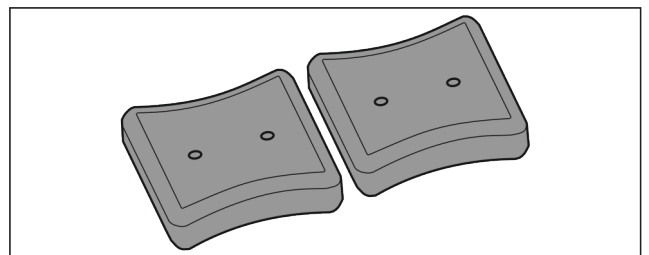


Fig. 66

- ▶ Si las placas refrigerantes están congeladas: Colóquelas en el área superior delantera del compartimiento congelador sobre el producto congelado.

## 7.18 Bandeja de cubitos de hielo con tapa\*

### 7.18.1 Uso de la bandeja de cubitos de hielo

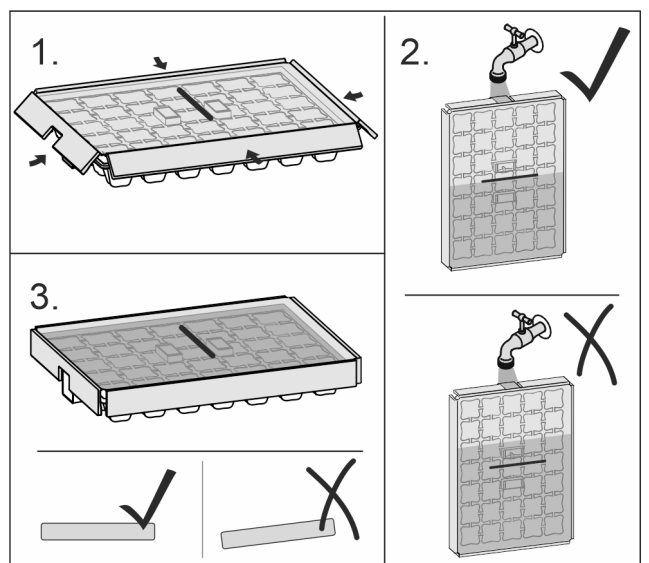


Fig. 67

- ▶ Si el agua está congelada: Coloque la bandeja de cubitos de hielo brevemente bajo agua caliente.
- ▶ Retire la tapa.

- ▶ Gire ligeramente los extremos de la bandeja de cubitos de hielo en sentido contrario.
- ▶ Extraiga los cubitos de hielo.

## 7.18.2 Desarmado de la bandeja de cubitos de hielo

La bandeja de cubitos de hielo se puede desarmar para su limpieza.

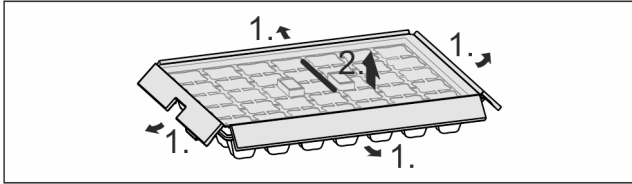


Fig. 68

- ▶ Desarme la bandeja de cubitos de hielo.

## 7.19 Separador flexible del compartimento para hielo\*

El cajón para cubitos de hielo del IceMaker dispone de un separador flexible del compartimento para hielo. Esto le permitirá almacenar grandes cantidades de cubitos de hielo o alimentos adicionales si es necesario. Puede deslizar el separador del compartimento para hielo o extraerlo.

### 7.19.1 Deslizamiento del separador flexible del compartimento para hielo

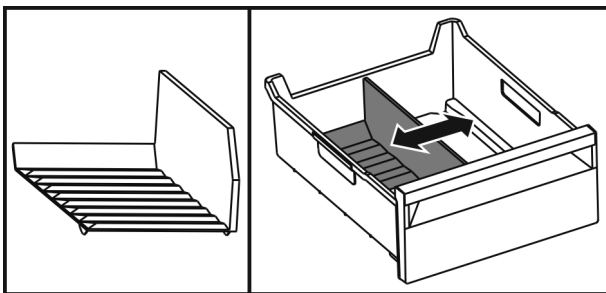


Fig. 69 Representación a modo de ejemplo del separador del compartimento para hielo

- ▶ Deslizar el separador del compartimento para hielo a la posición deseada.

### 7.19.2 Extracción del separador flexible del compartimento para hielo

Asegúrese de que se cumplan los siguientes requisitos:

- El cajón para cubitos de hielo se ha extraído. (consulte 7.6 Cajones)

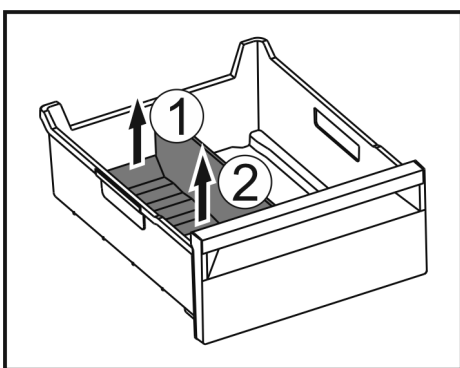


Fig. 70

- ▶ Levantar la parte posterior del separador del compartimento para hielo. Fig. 70 (1)

- ▶ Extraer el separador del compartimento para hielo hacia arriba. Fig. 70 (2)

### 7.19.3 Colocación del separador flexible del compartimento para hielo

Asegúrese de que se cumplan los siguientes requisitos:

- El cajón para cubitos de hielo se ha extraído. (consulte 7.6 Cajones)

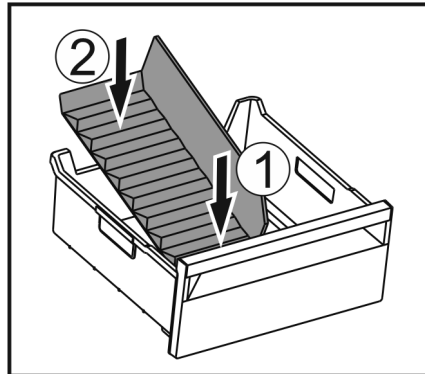


Fig. 71

- ▶ Colocar la parte delantera del separador del compartimento para hielo. Fig. 71 (1)
- ▶ Bajar la parte trasera del separador del compartimento para hielo hasta el fondo del cajón. Fig. 71 (2)

## 8 Mantenimiento

### 8.1 Filtro de carbón activado FreshAir

El filtro de carbón activado FreshAir se encuentra en el compartimento sobre el ventilador.

Dicho filtro garantiza una calidad del aire óptima.

- Cambie el filtro de carbón activado cada 6 meses. Si el recordatorio está activo un mensaje en la pantalla solicitará el cambio.
- El filtro de carbón activado se puede eliminar junto con la basura doméstica normal.

#### Nota

Puede adquirir el filtro de carbón activo FreshAir en la tienda Liebherr-Hausgeräte en [home.liebherr.com/shop/de/deu/zubehor.html](http://home.liebherr.com/shop/de/deu/zubehor.html).

#### 8.1.1 Extracción del filtro de carbón activado FreshAir

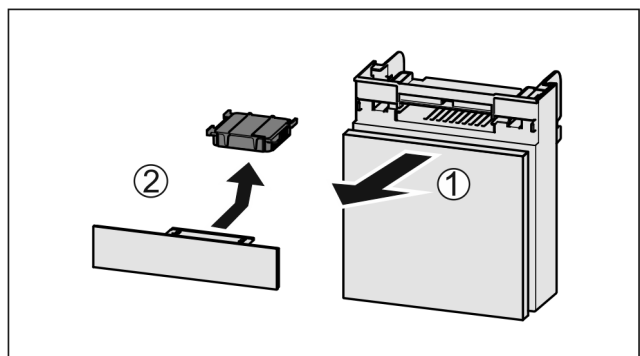


Fig. 72

- ▶ Extraiga Fig. 72 (1) el compartimento hacia adelante.
- ▶ Retire Fig. 72 (2) el filtro de carbón activado.

# Mantenimiento

## 8.1.2 Inserción del filtro de carbón activado FreshAir

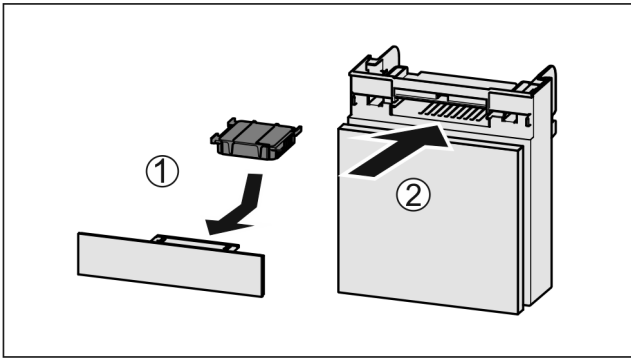


Fig. 73

- ▶ Inserte Fig. 73 (1) el filtro de carbón activado según se indica en la ilustración.
- ▷ El filtro de carbón activado se fija en su lugar. Cuando el filtro de carbón activado apunte hacia abajo:
- ▶ Inserte Fig. 73 (2) el compartimento.
- ▷ Ahora el filtro de carbón activado está listo para funcionar.

## 8.2 Depósito de agua\*

El depósito de agua del InfinitySpring se encuentra detrás del cajón inferior en el compartimento refrigerador.

### 8.2.1 Retiro del depósito de agua

- ▶ Cierre el grifo de agua.
- ▶ InfinitySpring Toque durante 30 s y recoja el agua restante con un vaso.
- ▶ Retire el cajón.
- ▶ Gire el depósito de agua hasta el tope hacia la izquierda y retírelo.
- ▷ El agua que gotea cae en la bandeja colectora de agua.
- ▶ Vacíe el agua de la bandeja colectora de agua.
- ▶ Limpie la bandeja colectora de agua con un paño o en el lavavajillas.

### 8.2.2 Inserción del depósito de agua

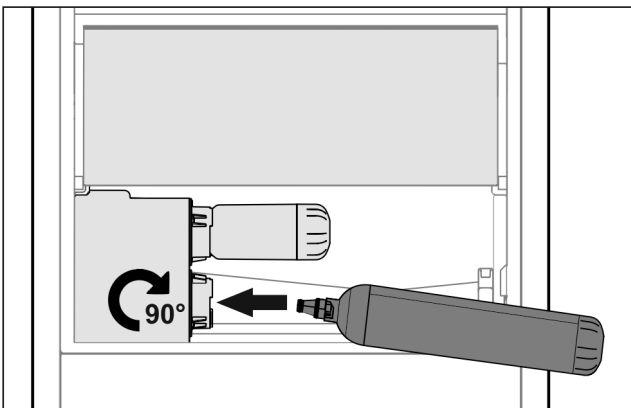


Fig. 74

- ▶ Retire el cajón.
- ▶ Coloque el depósito de agua y gírelo unos 90° hacia la derecha hasta el tope.
- ▶ Compruebe si el depósito de agua es estanco y que no tenga fugas de agua.
- ▶ Coloque el cajón.
- ▶ Abra el grifo de agua.
- ▶ Purgado del sistema de agua. (consulte 3.3.1 Purgado del sistema de agua)

Se puede utilizar un depósito de agua adicional en lugar del filtro de agua.

### Nota

El depósito de agua está disponible como repuesto.

## 8.2.3 Extracción o colocación de la bandeja colectora de agua

La bandeja colectora de agua se puede extraer para limpiarla.

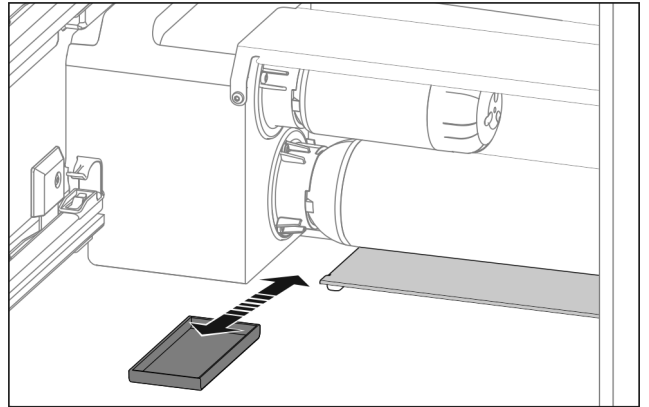


Fig. 75

- ▶ Tirar de la bandeja colectora hacia delante para extraerla.

## 8.3 Filtro de agua\*

El filtro de agua se encuentra detrás del cajón inferior en el compartimento refrigerador.

El filtro recibe las acumulaciones de agua y reduce el sabor a cloro.

- El filtro de agua se debe sustituir como máximo cada 6 meses si se utiliza con la potencia especificada, o también si se produce una disminución considerable del flujo de agua.
- El filtro de agua contiene carbón activado y se puede eliminar junto con la basura doméstica normal.

### Nota

Puede adquirir el filtro de agua en la tienda Liebherr-Hausgeräte en [home.liebherr.com/shop/de/deu/zubehor.html](http://home.liebherr.com/shop/de/deu/zubehor.html).

### 8.3.1 Retiro del filtro de agua

- ▶ Retire el cajón.
- ▶ Gire el filtro de agua hasta el tope hacia la izquierda y retírelo.
- ▷ El agua que gotea cae en la bandeja colectora de agua.
- ▶ Limpie la bandeja colectora de agua con un paño o en el lavavajillas.

### 8.3.2 Inserción del filtro de agua

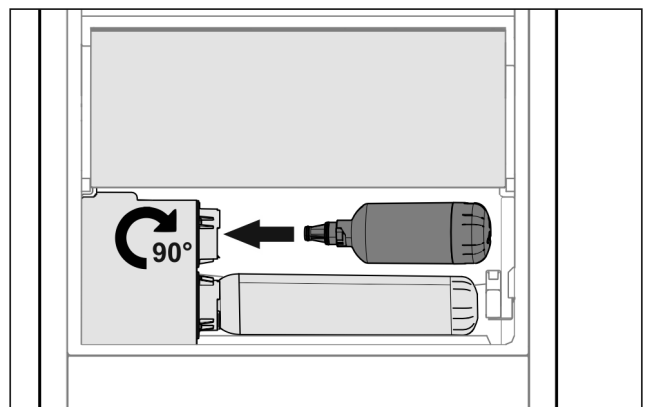


Fig. 76

- ▶ Retire el cajón.
- ▶ Coloque el filtro de agua y gírelo unos 90° hacia la derecha hasta el tope.
- ▶ Compruebe si el filtro es estanco y que no salga agua.
- ▶ Coloque el cajón.



## ATENCIÓN

Los filtros de agua nuevos pueden contener sólidos en suspensión.

- ▶ Saque y elimine 3 l de agua del InfinitySpring.

▷ Ahora el filtro de agua está listo para funcionar.

## 8.4 Desmontaje/montaje de sistemas de extracción

### 8.4.1 Notas sobre el desmontaje

Se pueden desmontar algunos sistemas de extracción para su limpieza. Su electrodoméstico puede contener distintos sistemas de extracción.

Los siguientes sistemas de extracción son desmontables o no desmontables:

Sistema de extracción	desmontable/ no desmontable
Extensión completa	no desmontable
Compartimento del congelador de extensión parcial*	desmontable (consulte el compartimento congelador de extensión parcial*) *

### 8.4.2 Cajón en rieles telescópicos

#### Compartimento congelador de extensión parcial\*

##### Desarmar el sistema de extracción

Asegúrese de que se cumplan los siguientes requisitos:

- El cajón se ha retirado.
- La placa de cristal se ha retirado. (consulte 7.10 Planchas de vidrio)

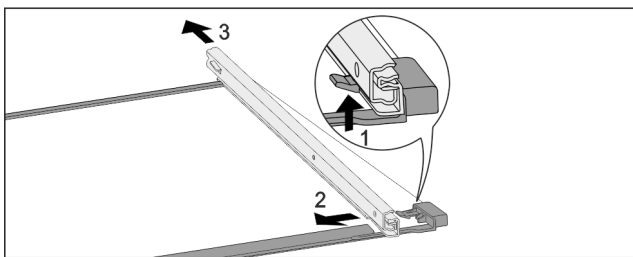


Fig. 77 Placa de cristal con rieles

- ▶ Presione los ganchos de sujeción delanteros hacia arriba. Fig. 77 (1)
- ▶ Empuje la corredera hacia un lado Fig. 77 (2) y hacia atrás Fig. 77 (3).

##### Montar el sistema de extracción

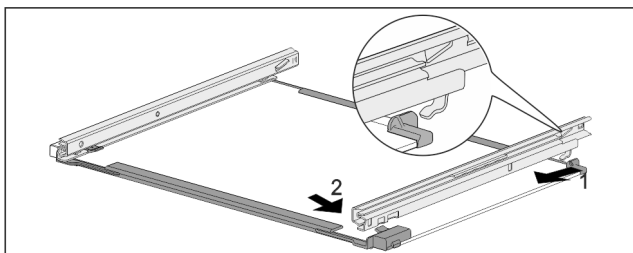


Fig. 78 Placa de cristal con rieles

- ▶ Enganche el riel en la parte posterior. Fig. 78 (1)
- ▶ Enganche el riel en la parte delantera. Fig. 78 (2)

## 8.5 Desescarche del aparato

### 8.5.1 Desescarche del compartimiento refrigerador

El desescarche se realiza automáticamente. El agua de desescarche se escurre a través de la salida de drenaje y se evapora.

- ▶ Limpie regularmente la salida de drenaje (consulte 8.6 Limpieza del aparato).

### 8.5.2 Desescarche del compartimiento congelador con NoFrost

El desescarche se realiza automáticamente mediante el sistema NoFrost. La humedad se condensa en el evaporador y se desescarcha y evapora periódicamente.

No es necesario desescarchar el aparato.

## 8.6 Limpieza del aparato

### 8.6.1 Preparación



#### ADVERTENCIA

¡Peligro de descarga eléctrica!

- ▶ Retire el conector del refrigerador o interrumpa el suministro de corriente.



#### ADVERTENCIA

Peligro de incendio

- ▶ No dañar el circuito refrigerador.

- ▶ Vacíe el aparato.

- ▶ Retire el enchufe de alimentación de red.

-o-

- ▶ Active el CleaningMode. (consulte CleaningMode)

### 8.6.2 Limpieza de la carcasa

#### AVISO

¡Limpieza incorrecta!

Daños al aparato.

- ▶ Utilice exclusivamente paños de limpieza suaves y limpiadores de uso general con pH neutro.
- ▶ No utilice esponjas o estropajos metálicos que sean abrasivos o puedan provocar arañazos.
- ▶ No utilice productos de limpieza abrasivos o que contengan arena, cloro o ácido.



#### ADVERTENCIA

¡Peligro de daños y lesiones a consecuencia del vapor caliente!

El vapor caliente puede causar quemaduras y dañar las superficies.

- ▶ Nunca emplee aparatos de limpieza al vapor.

- ▶ Limpie la carcasa con un paño suave y limpio. Si están muy sucias, utilice agua tibia con un limpiador neutro. Las superficies de cristal también se pueden limpiar con limpiacristales.

# Mantenimiento

## 8.6.3 Limpieza del interior

### AVISO

¡Limpieza incorrecta!

Daños al aparato.

- ▶ Utilice exclusivamente paños de limpieza suaves y limpiadores de uso general con pH neutro.
- ▶ No utilice esponjas o estropajos metálicos que sean abrasivos o puedan provocar arañazos.
- ▶ No utilice productos de limpieza abrasivos o que contengan arena, cloro o ácido.

- ▶ Superficies de plástico: limpie a mano con un paño suave y limpio, agua tibia y un poco de detergente.
- ▶ Superficies de metal: limpie a mano con un paño suave y limpio, agua tibia y un poco de detergente.
- ▶ Orificio de drenaje: Elimine las acumulaciones con una herramienta auxiliar delgada, por ejemplo, un hisopo de algodón.

## 8.6.4 Limpieza de InfinitySpring\*

La unidad de salida del InfinitySpring y la zona colindante se pueden limpiar sin desconectar el aparato de la red eléctrica.

La limpieza se tiene que realizar en caso de:

- Puesta en funcionamiento inicial
- Si no se utiliza durante más de 5 días.
- ▶ Pulse el botón inferior del dispensador.
- ▷ La unidad de salida se mueve hacia afuera.
- ▶ Limpie la salida de agua y el entorno con un paño suave y limpio, agua tibia y un poco de detergente.
- ▶ Deje de pulsar el botón inferior.
- ▶ Saque y elimine 2 l de agua del InfinitySpring.\*

## 8.6.5 Limpieza de HydroBreeze\*

La limpieza se tiene que realizar en caso de:

- Puesta en funcionamiento inicial
- HydroBreeze ha estado desactivado por más de 48 horas.
- Rellenado del depósito de agua.

Asegúrese de que se cumplen los siguientes requisitos:

- HydroBreeze está desactivado (consulte HydroBreeze\*).
- El depósito de agua está retirado y se lavó en la lavavajillas.
- ▶ Limpie la ranura con un paño húmedo.
- ▶ Inserte el filtro de agua.
- ▶ Active HydroBreeze.

## 8.6.6 Limpieza de EasyTwist-Ice\*

La limpieza se tiene que realizar en caso de:

- Puesta en funcionamiento inicial
- Si no se utiliza durante más de 48 horas
- Requisito de limpieza.

**Cuando se usa por primera vez, si no se ha utilizado en mucho tiempo o cuando se requiere limpieza**

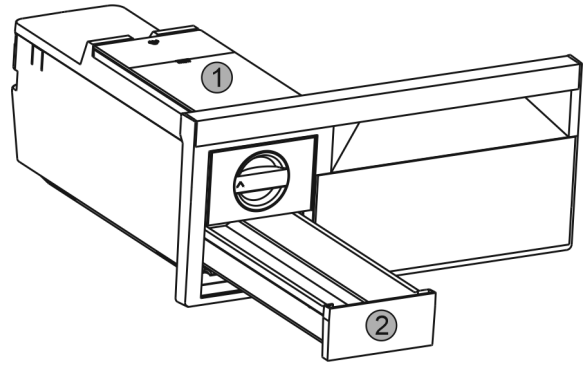


Fig. 79

- ▶ Retire el depósito de agua Fig. 79 (1) y el cajón para cubitos de hielo Fig. 79 (2).
- ▶ Extraiga el cajón para congelados con EasyTwist-Ice.

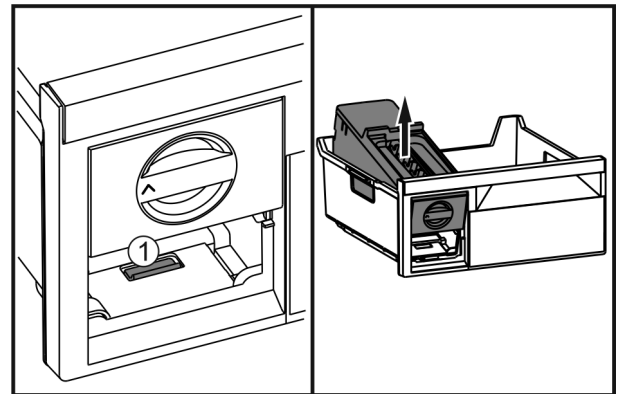


Fig. 80

- ▶ Presione Fig. 80 (1) la pestaña, levante el EasyTwist-Ice desde atrás y sáquelo del cajón del congelador.

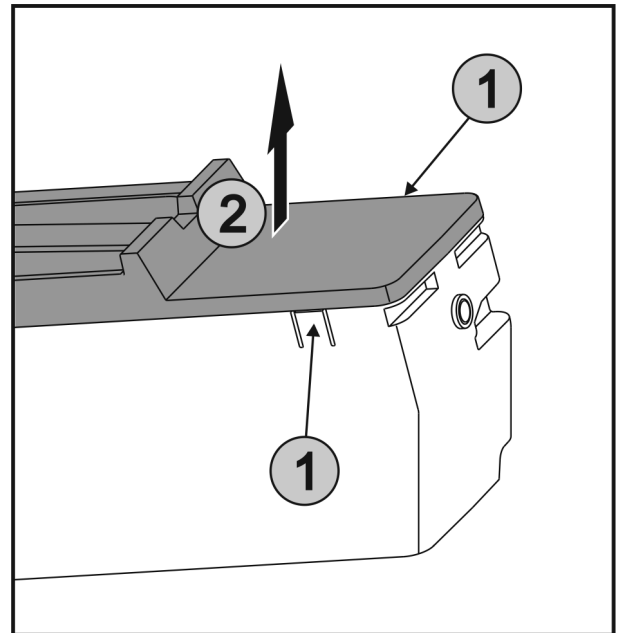


Fig. 81

- ▶ Presione simultáneamente las pestañas Fig. 81 (1) a ambos lados de EasyTwist-Ice y tire de la cubierta Fig. 81 (2) hacia arriba.

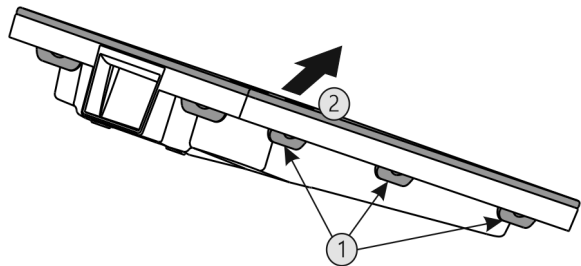


Fig. 82

- ▶ Presione todas las pestañas Fig. 82 (1) una tras otra y retire la cubierta Fig. 82 (2).
- ▶ Limpie el cajón para cubitos de hielo, el depósito de agua y el EasyTwist-Ice con agua tibia y un poco de lavavajillas.
- ▶ Monte el EasyTwist-Ice.

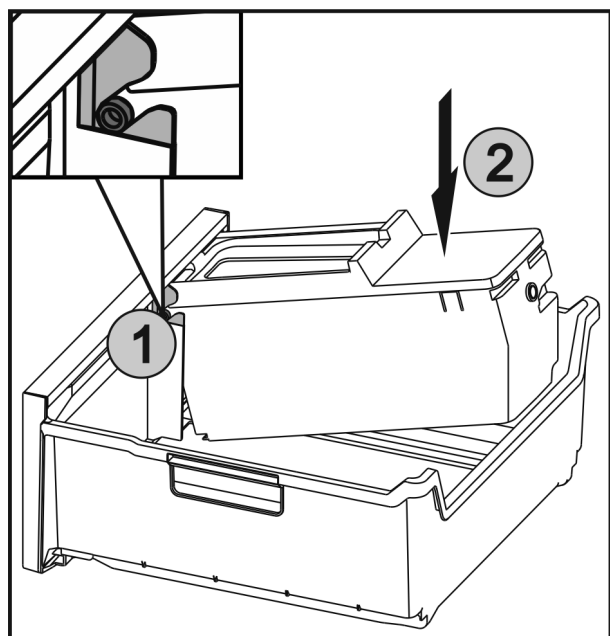


Fig. 83

- ▶ Introduzca los ejes Fig. 83 (1) de EasyTwist-Ice en las guías y presione el lado trasero Fig. 83 (2) hasta que la pestaña encaje.
- ▶ Introduzca el cajón del EasyTwist-Ice.



## ADVERTENCIA

¡Peligro de intoxicación debido al agua contaminada!

- ▶ Llene el depósito de agua exclusivamente con agua potable.
- ▶ Llene el depósito de agua con agua e insértelo. (consulte 7.11.1 Se ha llenado del depósito de agua)

Con agua sin filtrar:

- ▶ Deseche los cubitos de hielo que se formen en las 24 horas posteriores a la primera producción de cubitos de hielo.

Con agua filtrada:

- ▶ Deseche los cubitos de hielo que se formen en las 48 horas posteriores a la primera producción de cubitos de hielo.

## 8.6.7 Limpieza de IceMaker\*

El IceMaker se puede limpiar de diferentes maneras.

La limpieza se tiene que realizar en caso de:

- Puesta en funcionamiento inicial
- Si no se utiliza durante más de 5 días.\*

Asegúrese de que se cumplen los siguientes requisitos:

- El cajón IceMaker está vacío.
- El cajón IceMaker está colocado.
- Se activa IceMaker. (consulte 6.2 Lógica de control)

## En caso de puesta en servicio inicial o no uso por tiempo prolongado

Limpie el IceMaker con la función TubeClean.

- ▶ Coloque un recipiente vacío de 1,5 l (altura máx. 10 cm) en el cajón situado debajo del IceMaker.
- ▶ Activación de la función TubeClean. (consulte 6.2 Lógica de control)
- ▷ Se prepara el proceso de limpieza (máx. 60 min.): Símbolo pulsado.
- ▷ Se limpian las tuberías de agua: Símbolo pulsado.
- ▷ Se termina el proceso de limpieza: La función se desactiva automáticamente.
- ▶ Extraiga el cajón del IceMaker y retire los recipientes.
- ▶ Limpie el cajón del IceMaker con agua tibia y un poco de detergente.
- ▶ Introduzca el cajón del IceMaker.
- ▷ La producción de cubitos de hielo arranca automáticamente.

Sin filtro de agua\*

- ▶ Deseche los cubitos de hielo que se fabriquen en las 24 horas posteriores a la primera producción de cubitos de hielo.\*

Con filtro de agua:\*

- ▶ Deseche los cubitos de hielo que se fabriquen en las 48 horas posteriores a la primera producción de cubitos de hielo.\*

-o-

- ▶ Llene y vacíe 2 l de agua de la InfinitySpring.\*

## Si se requiere limpieza

Limpieza manual del IceMaker.

- ▶ Retire el cajón del IceMaker y límpielo con agua tibia y un poco de detergente.
- ▶ Introduzca el cajón del IceMaker.
- ▷ La producción de cubitos de hielo arranca automáticamente.

## 8.6.8 Después de la limpieza

- ▶ Seque el aparato y las piezas de equipamiento
- ▶ Conecte y encienda el aparato.
- ▶ Active SuperFrost (consulte 6.3 Funciones). Cuando la temperatura sea lo suficientemente baja:
- ▶ Introduzca alimentos.
- ▶ Repita la limpieza regularmente.

# 9 Asistencia al cliente

## 9.1 Datos técnicos

Zona de temperatura	
Refrigeración	3 °C hasta 9 °C
BioFresh	0 °C hasta 3 °C
BioFresh Profesional* (Fish & SeaFood)*	-2 °C hasta 0 °C* Ajustes posibles (consulte Fish & Seafood-Safe *) :* 0 °C   0 °C* -2 °C   0 °C* -2 °C   -2 °C*
Congelación	-26 °C hasta -15 °C

Cantidad máxima de congelación/24 h	
Compartimiento congelador	consulte la placa de características en "Capacidad de congelación .../24 h"

Peso de carga máxima de los componentes			
Componentes	Ancho del electrodoméstico 550 mm (véanse Instrucciones de montaje, Dimensiones del electrodoméstico)	Ancho del electrodoméstico 600 mm (véanse Instrucciones de montaje, Dimensiones del electrodoméstico)	Ancho del electrodoméstico 700 mm (véanse Instrucciones de montaje, Dimensiones del electrodoméstico)
Compartimiento del congelador de extensión parcial* (consulte 7.6.1 Cajón en rieles telescópicos)*	12 kg*	15 kg*	--*

Producción de cubitos de hielo con IceMaker*	
Producción de cubitos de hielo/24 h	A temperatura -18 °C: Cubitos de hielo 1,2 kg
producción máxima de cubitos de hielo/24 h	Con función MaxIce activa: Cubitos de hielo 1,5 kg

Producción de cubitos de hielo con EasyTwist-Ice*	
Duración a -18 °C	aprox. 5,5 h
Duración con SuperFrost conectado	aprox. 3 h

Duración al alcanzarse las distintas temperaturas con VariTemp		
Temperatura inicial	Temperatura objetivo	Tiempo hasta alcanzar temperatura objetivo
-18 °C	0 °C	> 8 h
-18 °C	8 °C	> 12 h
8 °C	14 °C	> 6 h
14 °C	-18 °C	> 4 h

Iluminación	
Clase de eficiencia energética <sup>1</sup>	Fuente de luz
Este producto contiene una o varias fuentes de luz de la clase de eficiencia energética G.	LED

<sup>1</sup> El aparato puede contener fuentes de luz con distintas clases de eficiencia energética. Se indica la clase de eficiencia energética más baja.

Para aparatos con conexión WiFi :\*

Especificación de frecuencia*	
Banda de frecuencia	2,4 GHz
Potencia máxima radiada	< 100 mW

Especificación de frecuencia*	
Propósito del equipo de radio	Integración en la red WiFi local para la comunicación de datos

## 9.2 Ruidos de funcionamiento

El aparato produce distintos ruidos de funcionamiento durante su operación.

- Con **poca potencia de refrigeración** el aparato funciona con ahorro de energía, pero durante más tiempo. El nivel de ruido es **menor**.
- Con **mayor potencia de refrigeración** los alimentos se enfrían más rápido. El nivel de ruido es **mayor**.

Ejemplos:

- funciones activadas (consulte 6.3 Funciones)
- ventilador en marcha
- alimentos frescos marinados
- temperatura ambiente elevada
- puerta abierta por mucho tiempo

Ruido	Causa posible	Tipo de ruido
Burbujeo y chapoteo	Refrigerante fluye en el circuito refrigerante.	ruido de funcionamiento normal
Silbido y siseo	Refrigerante se inyecta en el circuito refrigerante.	ruido de funcionamiento normal
Zumbido	El aparato está enfriando. La intensidad de ruido depende de la potencia de refrigeración.	ruido de funcionamiento normal
Ruidos sorbidos	de La puerta se abre y cierra con amortiguación de cierre.	ruido de funcionamiento normal
Zumbido murmullo	y El ventilador está funcionando.	ruido de operación normal
Clic	Los componentes se conectan y desconectan.	ruido de conmutación normal
Traqueteo zumbido	o Las válvulas o compuertas están activas.	ruido de conmutación normal

Ruido	Causa posible	Tipo de ruido	Solución
Vibración	Montaje incorrecto	Ruido de defecto	Nivele horizontalmente el aparato sobre patas de soporte.
Repiqueteo	Componentes, objetos en el interior del aparato	Ruido de defecto	Fije los componentes. Deje espacio entre los objetos.



## 9.3 Falla técnica

El aparato se ha construido y fabricado para proporcionar un alto nivel de fiabilidad y durabilidad. No obstante, si durante el funcionamiento se produce una avería, compruebe si se trata de una falla de uso. En este caso, los

costes de reparación correrán a cargo del usuario aunque el aparato se encuentre dentro del periodo de garantía

El usuario puede solucionar las siguientes fallas.

### 9.3.1 Funcionamiento del aparato

Fallo	Causa	Solución
<b>El aparato no funciona</b>	→ El aparato no se conecta.	▶ Encienda el aparato.
	→ El enchufe de alimentación de red no entra correctamente en la toma de corriente	▶ Control el enchufe de alimentación de red
	→ El fusible de la toma de corriente no funciona	▶ Controle el fusible
	→ Corte de corriente	▶ Mantenga el aparato cerrado ▶ Protección de los alimentos: Ponga las placas refrigerantes sobre los alimentos o un refrigerador con motor independiente en caso de que el corte de corriente se prolongue ▶ No vuelva a congelar los alimentos descongelados.
	→ El conector del aparato no está insertado correctamente en el mismo.	▶ Compruebe el conector del aparato.
<b>La temperatura no es suficientemente baja</b>	→ La puerta del aparato no se ha cerrado correctamente	▶ Cierre la puerta del aparato
	→ La ventilación y el escape de aire son insuficientes	▶ Deje libre y limpie la rejilla de aire.
	→ La temperatura ambiente es demasiado alta	▶ Resolución del problema: (consulte 1.4 Ámbito de uso del aparato) .
	→ El aparato se abre con demasiada frecuencia o durante mucho tiempo	▶ Espere a que la temperatura necesaria se vuelva a ajustar automáticamente. En caso contrario, diríjase al servicio postventa (consulte 9.4 Servicio postventa) .
	→ Se ha introducido una cantidad demasiado grande de alimentos frescos sin la función SuperFrost.	▶ Resolución del problema: (consulte SuperFrost)
	→ La temperatura se ha ajustado incorrectamente	▶ Reduzca el ajuste de temperatura y compruébelo transcurridas 24 horas.
	→ El aparato está situado demasiado cerca de una fuente de calor (cocina, calefacción, etc.).	▶ Cambie el lugar de instalación del aparato o de la fuente de calor.
<b>La junta de la puerta está defectuosa o se debe sustituir por cualquier otro motivo.</b>	→ La junta de la puerta es intercambiable. Se puede cambiar sin necesidad de ninguna herramienta auxiliar.	▶ Diríjase al servicio postventa (consulte 9.4 Servicio postventa) .
<b>El aparato está helado o se forma agua de condensación.</b>	→ La junta de la puerta se puede haber salido de la ranura.	▶ Compruebe que la junta de la puerta esté asentada correctamente en la ranura.
<b>Las superficies exteriores del aparato están calientes*.</b>	→ El calor del circuito refrigerador se utiliza para impedir que se produzca agua de condensación	▶ Esto es normal.

# Asistencia al cliente

## 9.3.2 Componentes

Fallo	Causa	Solución
No es posible activar el IceMaker.*	→ El aparato no está conectado y, por lo tanto, tampoco el IceMaker.	▶ Conecte el aparato (consulte las Instrucciones de montaje).
El IceMaker no produce cubitos de hielo.*	→ El IceMaker no está encendido.	▶ Active IceMaker.
	→ El cajón de la fábrica de hielos IceMaker no está bien cerrado	▶ Introduzca bien dicho compartimiento
	→ La conexión de agua no está abierta.	▶ Abra la toma de agua.*
El IceMaker no funciona.*	→ Hay aire en el sistema de agua.	▶ Purgue el sistema de agua (véase Instrucciones de montaje, Conexión de agua)
El InfinitySpring no funciona.*	→ La bandeja de cubitos de hielo gira.	▶ Inténtelo de nuevo al cabo de 1 minuto.*
	→ Hay aire en el sistema de agua.	▶ Purgue el sistema de agua (véase Instrucciones de montaje, Conexión de agua)
	→ La conexión de agua no está abierta.	▶ Abra la toma de agua.*
El flujo de agua en el InfinitySpring es irregular.*	→ El Perlator está sucio.	▶ Sustituya el Perlator. Diríjase al servicio postventa (consulte 9.4 Servicio postventa) .
HydroBreeze no humedece el producto refrigerado.*	→ HydroBreeze no está activado.	▶ Active HydroBreeze.
	→ No hay suficiente agua en el depósito de agua.	▶ Llene el depósito de agua.
	→ Hay suciedad antes del concentrador.	▶ Limpie HydroBreeze
	→ El depósito de agua no está bien insertado en la depresión provista.	▶ Inserte correctamente el depósito de agua.
	→ La tapa del cajón Fruit & Vegetable-Safe está ajustada en "poca humedad del aire".	▶ Ajuste la tapa del cajón Fruit & Vegetable-Safe a la "humedad del aire alta".
La iluminación interior no se enciende.	→ El aparato no se conecta.	▶ Encienda el aparato.
	→ La puerta ha permanecido abierta durante más de 15 minutos.	▶ La iluminación interior se apaga automáticamente si la puerta está abierta al cabo de aprox. 15 min.
	→ El LED de iluminación está defectuoso o la cubierta está dañada.	▶ Contacte con el servicio al cliente (consulte 9.4 Servicio postventa) .

## 9.4 Servicio postventa

En primer lugar, compruebe si puede eliminar la falla por su cuenta (consulte 9 Asistencia al cliente) . Si no es posible, diríjase al servicio postventa.

La dirección se encuentra en el folleto adjunto de "Servicio Liebherr".



### ADVERTENCIA

¡Reparación carente de rigor profesional!  
Lesiones.

- ▶ Las reparaciones e intervenciones en el aparato y la línea de alimentación eléctrica que no se nombran expresamente (consulte 8 Mantenimiento) sólo se deben realizar a través del servicio postventa.
- ▶ El cable de alimentación dañado solo lo podrá sustituir el fabricante, su servicio de atención al cliente o una persona con una cualificación similar.
- ▶ En el caso de unidades con conector IEC, la sustitución podrá llevarla a cabo el cliente.

### 9.4.1 Contacto con el servicio de posventa

Asegúrese de tener lista la siguiente información del aparato:

- Denominación del aparato (modelo e índice)
- N.º de servicio (Service)
- N.º de serie (S-Nr.)

▶ Obtenga información del aparato mediante la pantalla (consulte Información) .

-o-

▶ Consulte información del aparato en la placa de características (consulte 9.5 Placa de características) .

- ▶ Anote la información sobre el aparato.
- ▶ Notificación al servicio postventa: Comunique errores e información del aparato.
- ▷ Esto permite un servicio rápido y preciso.
- ▶ Siga las demás instrucciones del servicio postventa.

## 9.5 Placa de características

La placa de características se encuentra detrás de los cajones en la parte interna del aparato.

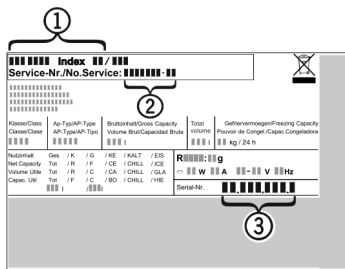


Fig. 84

(1) Denominación del aparato (2) N.º de servicio (3) N.º de serie

(2) N.º de servicio

- ▶ Lea la información de la placa de características.

## 10 Retirada del servicio

- ▶ Vacíe el aparato.
- ▶ Desactive la IceMaker.\*
- ▶ Desconecte el aparato.
- ▶ Retire el enchufe de alimentación de red.
- ▶ Si fuera necesario, retire el conector del aparato: Extráigalo y muévalo al mismo tiempo de izquierda a derecha.
- ▶ Limpieza del aparato (consulte 8.6 Limpieza del aparato).
- ▶ Deje la puerta abierta para que no se desarrollen olores

## 11 Eliminación

### 11.1 Preparación del aparato para su eliminación



Liebherr utiliza baterías en algunos aparatos. En la UE, por razones medioambientales, la ley obliga al usuario final a retirar las baterías antes de deshacerse de los aparatos viejos. Si su aparato contiene baterías, se adjuntará una nota a este efecto en el mismo.

**Lámparas** Si puede retirar las lámparas por sí mismo sin provocar ningún deterioro, retírelas también antes de su eliminación.

- ▶ Ponga el aparato fuera de servicio.
- ▶ aparato con baterías: Retire las baterías. Para la descripción, consulte el capítulo de **Mantenimiento**.
- ▶ Si es posible: retire las lámparas sin provocar ningún deterioro.

### 11.2 Elimine el aparato de forma respetuosa con el medioambiente



El aparato todavía contiene materiales valiosos y se tiene que llevar a un registro independiente de residuos residenciales sin clasificar.



Elimine las baterías del aparato antiguo por separado. Para ello, puede devolver las baterías de forma gratuita en las plantas de reciclaje.

Lámparas

Elimine las lámparas retiradas a través de los respectivos sistemas de recogida.

Para Alemania:

Puede desechar el aparato de forma gratuita en los contenedores de recogida de clase 1 de las plantas de reciclaje locales. Si adquiere un frigorífico/congelador nuevo y la superficie de venta es superior a 400 m<sup>2</sup>, el comercio también retirará el aparato antiguo sin coste alguno.



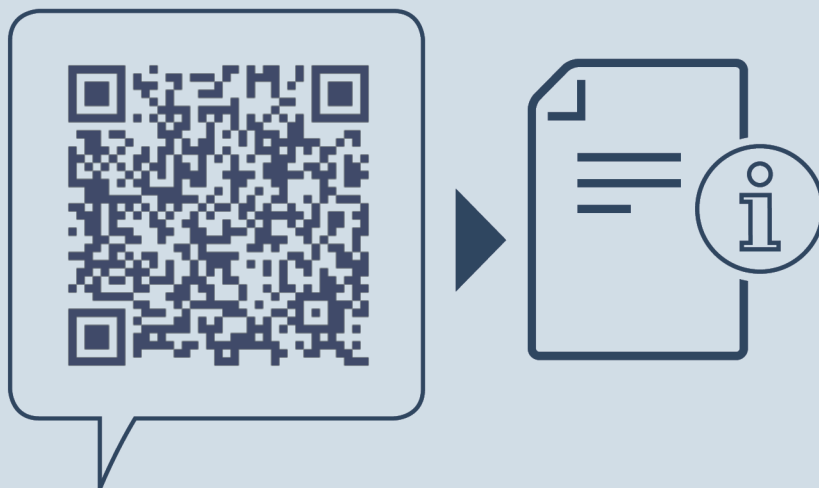
### ADVERTENCIA

¡Fugas de refrigerante y aceite!

Fuego. El refrigerante que contiene es ecológico, pero inflamable. El aceite también es inflamable. Las fugas de refrigerante y aceite pueden arder a una concentración correspondientemente alta y en contacto con una fuente de calor externa.

- ▶ No dañen las tuberías del circuito frigorífico ni el compresor.

- ▶ Transporte el aparato sin dañarlo.
- ▶ Deseche las baterías, las lámparas y el aparato de acuerdo con las instrucciones anteriores.



[home.liebherr.com/fridge-manuals](https://home.liebherr.com/fridge-manuals)

**ES** Combinado refrigerador-congelador con BioFresh

Fecha de edición: 20230725

**Índice de número de  
artículo: 7080476-00**

Liebherr-Hausgeräte Marica EOOD  
Bezirk Plovdiv  
4202 Radinovo  
Bulgarien