



Instrukcja montażu

Quality, Design and Innovation



home.liebherr.com/fridge-manuals





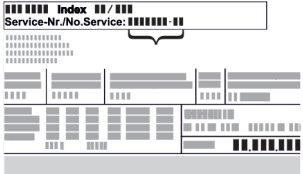
LIEBHERR


Ogólne zasady bezpieczeństwa

Zawartość

1	Ogólne zasady bezpieczeństwa	2
2	Warunki dotyczące ustawiania	3
2.1	Pomieszczenie.....	3
2.2	Zintegrować urządzenie z ciągiem szafek kuchennych.....	3
2.3	Ustawianie wielu urządzeń.....	4
2.4	Przyłącze elektryczne.....	5
3	Wymiary do zabudowy	5
4	Wymogi dotyczące wentylacji	6
5	Transportowanie urządzenia	6
6	Rozpakowywanie urządzenia	6
7	Montaż elementów dystansowych	6
8	Ustawianie urządzenia	6
9	Wyrównywanie urządzenia	7
10	Po ustawieniu	7
11	Utylizacja opakowania	7
12	Wyjaśnienie zastosowanych symboli	7
13	Zmiana kierunku otwierania drzwi	8
13.1	Zdejmowanie drzwi.....	8
13.2	Przekładanie górnych zawiasów.....	9
13.3	Przekładanie dolnych zawiasów.....	10
13.4	Przekładanie zawiasów drzwi.....	11
13.5	Przekładanie uchwytów*.....	11
13.6	Montaż drzwi.....	12
13.7	Ustawianie drzwi.....	13
13.8	Założyć osłony.....	13
14	Podłączanie urządzenia	13

Producent stale pracuje nad ulepszaniem wszystkich typów i modeli urządzeń. Prosimy Państwa o zrozumienie, że jesteśmy zmuszeni zastrzec sobie prawo wprowadzenia zmian kształtu, wyposażenia i rozwiązań technicznych.




Symbol	Objaśnienie
	<p>Przeczytać instrukcję</p> <p>W celu zapoznania się ze wszystkimi zaleceniami nowego urządzenia zalecamy uważne przeczytanie wskazówek zawartych w niniejszej instrukcji.</p>
	<p>Dodatkowe informacje w internecie</p> <p>Cyfrową instrukcję z dodatkowymi informacjami w różnych językach można znaleźć w internecie za pomocą kodu QR umieszczonego na przedniej stronie tej instrukcji, pod adresem home.liebherr.com/fridge-manuals lub po wprowadzeniu numeru serwisowego.</p> <p>Numer serwisowy jest podany na tabliczce znamionowej:</p>  <p style="text-align: center;">Fig. Przykładowa prezentacja</p>

Symbol	Objaśnienie
	<p>Kontrola urządzenia</p> <p>Sprawdzić wszystkie części pod kątem uszkodzeń transportowych. W przypadku jakichkolwiek reklamacji, należy skontaktować się z dealerem lub placówką serwisową.</p>
	<p>Odchylenia</p> <p>Instrukcja została opracowana dla kilku modeli urządzeń. Mogą zatem występować pewne różnice pomiędzy opisem i urządzeniem. Fragmenty dotyczące tylko określonych urządzeń są zaznaczone gwiazdką (*).</p>
	<p>Instrukcje robocze i wyniki działań</p> <p>Instrukcje robocze są wyróżnione symbolem ▶. Wyniki działań są wyróżnione symbolem ▷.</p>
	<p>Filmy</p> <p>Filmy dotyczące urządzeń są dostępne na kanale YouTube urządzeń Liebherr-Hausgeräte.</p>

1 Ogólne zasady bezpieczeństwa

- Niniejszą instrukcję montażu należy starannie przechowywać, aby zawsze mieć do niej dostęp.
- W przypadku przekazania urządzenia należy również przekazać instrukcję montażu następnemu użytkownikowi.
- W celu prawidłowego i bezpiecznego użytkowania urządzenia należy zapoznać się z niniejszą instrukcją montażu przed rozpoczęciem eksploatacji. Stosować się stale do zawartych w niej instrukcji, wskazówek bezpieczeństwa i wskazówek ostrzegawczych. Są one istotne, aby prawidłowo i bezpiecznie zainstalować i eksploatować urządzenie.
- Przeczytać najpierw ogólne wskazówki bezpieczeństwa w rozdziale „Ogólne wskazówki bezpieczeństwa” **instrukcji obsługi**, która należy do niniejszej instrukcji montażu i przestrzegać ich. Jeśli nie można znaleźć **instrukcji obsługi**, można **instrukcję obsługi** pobrać z Internetu, wpisując numer serwisowy na stronie home.liebherr.com/fridge-manuals. Numer serwisowy jest podany na tabliczce znamionowej:
- **Podczas instalacji urządzenia należy przestrzegać wskazówek ostrzegawczych oraz**

innych specjalnych wskazówek podanych w innych rozdziałach:

	NIEBEZPIECZEŃSTWO	informuje o bezpośrednio niebezpiecznej sytuacji, która w razie zlekceważenia spowoduje śmierć lub ciężkie obrażenia ciała.
	OSTRZEŻENIE	informuje o niebezpiecznej sytuacji, która w razie zlekceważenia może spowodować śmierć lub ciężkie obrażenia ciała.
	OSTROŻNIE	informuje o niebezpiecznej sytuacji, która w razie zlekceważenia może spowodować lekkie lub średnie obrażenia ciała.
	UWAGA	informuje o niebezpiecznej sytuacji, która w razie zlekceważenia może spowodować szkody rzeczowe.
	Wskazówka	oznacza ogólne użyteczne wskazówki i porady.

2 Warunki dotyczące ustawiania



OSTRZEŻENIE

Niebezpieczeństwo pożaru na skutek wilgoci!

W razie zwilżenia elementów znajdujących się pod napięciem lub przewodu zasilającego może dojść do zwarcia.

- ▶ Urządzenie jest przeznaczone do zastosowań w pomieszczeniach zamkniętych. Nie należy użytkować urządzenia na zewnątrz lub w miejscach wilgotnych albo narażonych na kontakt z rozpryskami wody.

Użytkowanie zgodne z przeznaczeniem

- Urządzenie należy ustawiać i użytkować tylko w pomieszczeniach zamkniętych.

2.1 Pomieszczenie



OSTRZEŻENIE

Wyciekający czynnik chłodniczy i olej!

Pożar. Zawarty w urządzeniu czynnik chłodniczy jest przyjazny dla środowiska, ale łatwopalny. Zawarty w urządzeniu olej jest również palny. Wyciekający czynnik chłodniczy i olej mogą ulec zapaleniu, jeżeli stężenie będzie wystarczająco wysokie lub zetkną się z zewnętrznymi źródłami ciepła.

- ▶ Nie uszkadzać przewodów rurowych obiegu środka chłodniczego i kompresora.

- Optymalnym miejscem ustawienia jest suche i dobrze wentylowane pomieszczenie.
- Jeśli urządzenie zostanie ustawione w bardzo wilgotnym otoczeniu, to na zewnętrznej stronie urządzenia może dojść do skraplania się wody.

Należy zawsze dbać o dobrą wentylację nawiewną i wywiewną w miejscu ustawienia.

- Im więcej czynnika chłodniczego w urządzeniu, tym większe musi być pomieszczenie, w którym ustawione jest urządzenie. W przypadku pojawienia się przecieku, w zbyt małych pomieszczeniach może powstać mieszanka gazowo-powietrzna. Na 8 g czynnika chłodniczego pomieszczenie, w którym ustawione jest urządzenie musi mieć wielkość minimum 1 m³. Dane dotyczące zawartego w urządzeniu czynnika chłodniczego podane zostały tabliczce znamionowej we wnętrzu urządzenia.

2.1.1 Podłoże w pomieszczeniu

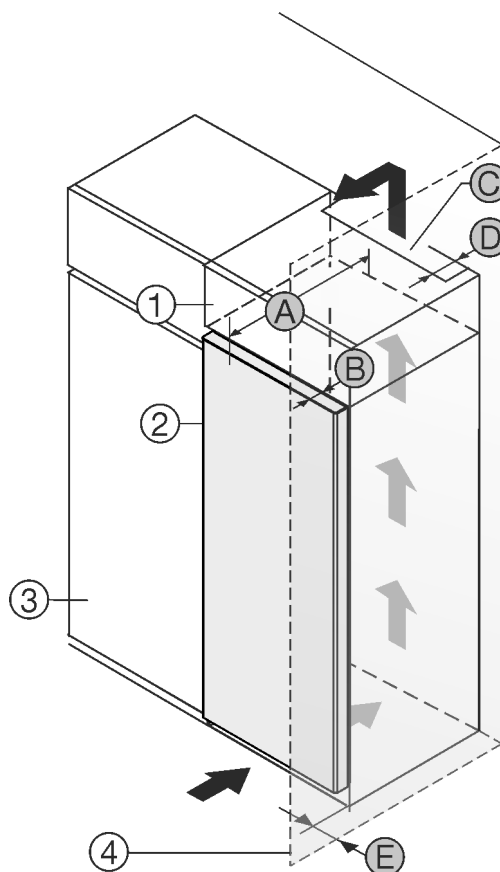
- Podłoga w miejscu ustawienia urządzenia musi być pozioma i równa.
- Podłoże urządzenia musi mieć taką samą wysokość jak otaczające podłoże.

2.1.2 Pozycjonowanie w pomieszczeniu

- Nie należy ustawiać urządzenia w miejscach narażonych na bezpośrednie działanie promieni słonecznych, ani obok grzejnika itp.
- Urządzenie można ustawić bezpośrednio obok piekarnika.
- W przypadku ustawienia urządzenia bezpośrednio przy piekarniku zużycie energii może się nieco zwiększyć. Jest to uzależnione od okresu i intensywności użytkowania piekarnika.
- Urządzenie należy zawsze ustawiać tylną stroną bezpośrednio przy ścianie i z zastosowaniem elementów dystansowych (patrz poniżej).

2.2 Zintegrować urządzenie z ciągiem szafek kuchennych

Urządzenie można obudować szafkami kuchennymi.



Warunki dotyczące ustawiania

Fig. 1

- (1) Szafka nakładana *
- (2) Urządzenie *
- (3) Szafka kuchenna *
- (4) Ściana *
- (A) Głębokość urządzenia *
- (B) Głębokość drzwi *
- (C) Przekrój wentylacyjny *
- (D) Odstęp tylnej ściany urządzenia *
- (E) Odstęp od boku urządzenia *

Urządzenie można ustawić bezpośrednio obok szafki kuchennej Fig. 1 (3)*.

Na tylnej ścianie szafki nasadzonej wymagany jest wywiewny kanał wentylacyjny o głębokości Fig. 1 (D) na całej szerokości szafki.*

Pod sufitem pomieszczenia należy zachować przekrój wentylacyjny Fig. 1 (C)*.

Jeżeli urządzenie będzie ustawiane z zawiasami do ściany Fig. 1 (4), to pomiędzy urządzeniem i ścianą należy zachować minimalny odstęp, wynoszący 13 mm.*

By móc całkowicie otworzyć drzwi, urządzenie musi wystawać przynajmniej o głębokość drzwi Fig. 1 (B) za front szafki kuchennej. W zależności od głębokości szafek kuchennych Fig. 1 (3) oraz od zastosowania elementów dystansowych urządzenie może wystawać jeszcze bardziej.*

Urządzenia bez uchwyty / z zagłębieniem do chwytania.*	
A	675 mm ^x
B	75 mm
C	przyn. 300 cm ²
D	min. 50 mm
E	min. 13 mm

^x W przypadku stosowania elementów dystansowych wymiary zwiększają się o 15 mm (patrz 7 Montaż elementów dystansowych).*

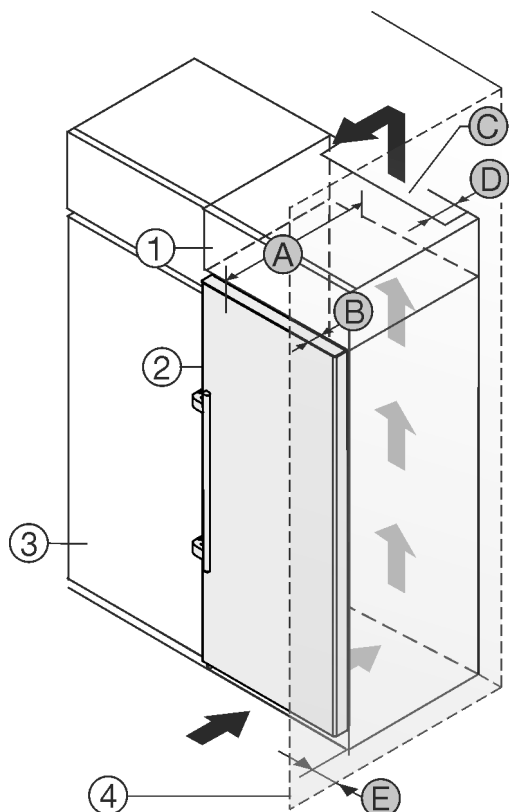


Fig. 2

- (1) Szafka nakładana *
- (B) Głębokość drzwi *

- (2) Urządzenie *
- (3) Szafka kuchenna *
- (4) Ściana *
- (A) Głębokość urządzenia *
- (C) Przekrój wentylacyjny *
- (D) Odstęp tylnej ściany urządzenia *
- (E) Odstęp od boku urządzenia *

Urządzenie można ustawić bezpośrednio obok szafki kuchennej Fig. 2 (3)*.

Na tylnej ścianie szafki nasadzonej wymagany jest wywiewny kanał wentylacyjny o głębokości Fig. 2 (D) na całej szerokości szafki.*

Pod sufitem pomieszczenia należy zachować przekrój wentylacyjny Fig. 2 (C)*.

Jeżeli urządzenie będzie ustawiane z zawiasami do ściany Fig. 2 (4), to pomiędzy urządzeniem i ścianą należy zachować minimalny odstęp, wynoszący 57 mm. Na taką odległość wystaje klamka przy otwartych drzwiach.*

By móc całkowicie otworzyć drzwi, urządzenie musi wystawać przynajmniej o głębokość drzwi Fig. 2 (B) za front szafki kuchennej. W zależności od głębokości szafek kuchennych Fig. 2 (3) oraz od zastosowania elementów dystansowych urządzenie może wystawać jeszcze bardziej.*

Urządzenie z uchwytem dźwigniowym:*	
A	675 mm ^x
B	75 mm
C	przyn. 300 cm ²
D	min. 50 mm
E	min. 57 mm

^x W przypadku stosowania elementów dystansowych wymiary zwiększają się o 15 mm (patrz 7 Montaż elementów dystansowych).*

Należy upewnić się, że spełnione są następujące warunki:

- Zachowane są wymiary wnętrza.
- Zachowane są wymagania dotyczące wentylacji (patrz 4 Wymogi dotyczące wentylacji).

2.3 Ustawianie wielu urządzeń

Urządzenia te są przeznaczone do różnych rodzajów ustawień. Jeżeli ustawionych ma zostać więcej urządzeń obok siebie lub na sobie należy się upewnić, czy spełnione zostały następujące warunki:

- Można ustawiać takie urządzenia obok siebie lub na sobie, które są do tego przeznaczone.
- Przestrzegać wskazówek i następującej tabeli.

UWAGA

Niebezpieczeństwo uszkodzenia przez skraplającą się wodę!
 ► Nie ustawiać urządzenia bezpośrednio obok kolejnego urządzenia chłodniczego/zamrażającego.

Model	Rodzaj ustawienia
wszystkie modele	pojedyncze
Modele, których nazwa modelu zaczyna się od S....	Side-by-Side (SBS)

3 Wymiary do zabudowy

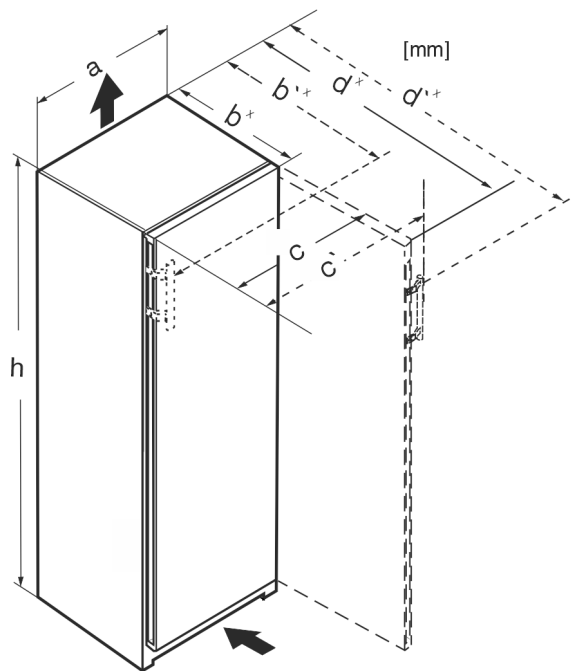
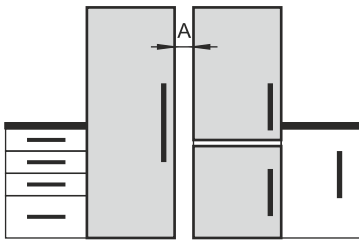
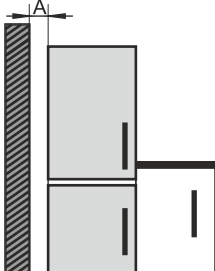


Fig. 3

Model	Rodzaj ustawienia
Modele bez bocznego ogrzewania ściennego	 <p>Obok siebie: Ustawić z odstępem A wynoszącym 70 mm pomiędzy urządzeniami.</p> <p>Obok siebie: Ustawić z odstępem A wynoszącym 100 mm pomiędzy urządzeniami.</p> <p>W przypadku niezachowania odstępu, pomiędzy ściankami bocznymi urządzeń pojawi się woda kondensacyjna.</p>  <p>Przy zewnętrznej ścianie: Ustawić z odstępem A jak w przypadku ustawienia obok siebie.</p> <p>W przypadku niezachowania odstępu na ściance boczne urządzenia może się pojawić woda kondensacyjna.</p>

Modele oraz rodzaj ustawienia

Złożyć urządzenia zgodnie z osobną instrukcją montażu.

2.4 Przyłącze elektryczne



OSTRZEŻENIE

Niebezpieczeństwo pożaru z powodu nieprawidłowego ustawienia!

Jeśli kabel sieciowy lub wtyczka dotyka tylnej ściany urządzenia, wibracje urządzenia mogą uszkodzić kabel sieciowy lub wtyczkę, powodując zwarcie.

- ▶ Podczas ustawiania urządzenia należy upewnić się, że pod urządzeniem nie jest zakleszczony żaden kabel sieciowy.
- ▶ Urządzenie ustawić w ten sposób, by nie stykało się z żadną wtyczką lub kablem sieciowym.
- ▶ Nie podłączać urządzeń do gniazdek w obszarze tylnej ściany urządzenia.
- ▶ Listew zasilających lub rozdzielaczy oraz innych elektronicznych urządzeń (jak np. transformator halogenów) **nie** wolno umieszczać i eksploatować za urządzeniami.

Wymiary bez uchwyty dźwigniowego (mm):					
	h	a	b	c	d
RB/a 42../i	1255	597	675 ^x	609	1215 ^x
FN/c/d/e 42.. GN 42Ve04 / GN 42Vd24	1255	597	675 ^x	609	1215 ^x
FN/c/d/e 46../i GN 46Ve05 / GN 46Vd25 GNeu 1460DI	1455	597	675 ^x	609	1215 ^x
FN/c/d/e 50../i GN 50Ve06 / GN 50Vd26	1655	597	675 ^x	609	1215 ^x
S/FN/d/c/sdd/std/bdd/sde /sfd 52../i GN 52Ve07 / GN 52Vd2i SGN 52Vd27	1855	597	675 ^x	609	1215 ^x
FN/a/c/d/e 66 ../i	1455	698	760 ^x	710	1402 ^x
FN/c/d/e 70 ../i	1655	698	760 ^x	710	1402 ^x
FN/c/d/e 72 ../i	1855	698	760 ^x	710	1402 ^x

Wymiary z uchwytem dźwigniowym (mm):					
	h	a	b'	c'	d'
RB/a 42../i	1255	597	719 ^x	654	1222 ^x
FN/b/c/d/e 42...(i)	1255	597	719 ^x	654	1222 ^x
FN/c/d/e 46../i GNex 1460 ci	1455	597	719 ^x	654	1222 ^x
FN/c/d/e 50../i LTGN-234	1655	597	719 ^x	654	1222 ^x
S/FN/d/c/sdd/std/bsd/sde 52../i LTGN-270	1855	597	719 ^x	654	1222 ^x
FN/c/d/e 66 ../i	1455	698	804 ^x	754	1408 ^x

Wymogi dotyczące wentylacji

Wymiary z uchwytem dźwigniowym (mm):					
FN/c/d/e 70 .../i	1655	698	804 ^x	754	1408 ^x
FN/c/d/e 72 .../i	1855	698	804 ^x	754	1408 ^x

^x W przypadku urządzeń z dołączonymi elementami dystansowymi wymiary zwiększają się o 15 mm (patrz 7 Montaż elementów dystansowych).

4 Wymogi dotyczące wentylacji

UWAGA

Niebezpieczeństwo uszkodzenia poprzez przegrzanie na skutek niedostatecznej wentylacji!

W przypadku niedostatecznej wentylacji może dojść do uszkodzenia sprężarki lodówki.

- ▶ Zadbaj o dostateczną wentylację.
- ▶ Przestrzegaj wymogów dotyczących wentylacji.

Jeżeli urządzenie jest integrowane w aneksie kuchennym, należy koniecznie przestrzegać następujących wymogów dotyczących wentylacji:

- Żebra z tyłu urządzenia mają na celu zapewnienie dostatecznej wentylacji. W pozycji ostatecznej nie mogą się one znajdować w zagłębieniach lub wycięciach.
- Zasadniczo obowiązuje: im większy przekrój odpowietrznika, tym bardziej energooszczędnie pracuje urządzenie.

5 Transportowanie urządzenia

Podczas transportu urządzenia należy uwzględnić:

- ▶ Transportować urządzenie w pozycji stojącej.
- ▶ Transportować urządzenie we dwie osoby.

W przypadku pierwszego uruchomienia:

- ▶ Transportować urządzenie w opakowaniu.

Podczas transportu urządzenia po pierwszym uruchomieniu (np. Przeprowadzka lub czyszczenie):

- ▶ Opróżnić urządzenie.
- ▶ Zabezpieczyć drzwi przed niezamierzonym otwarciem.

6 Rozpakowywanie urządzenia

W przypadku stwierdzenia uszkodzeń urządzenia należy natychmiast poinformować dostawcę. Nie podłączać urządzenia do sieci.

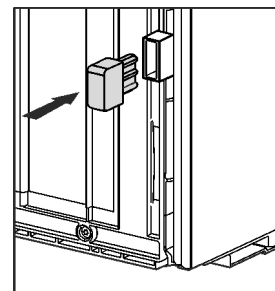
- ▶ Sprawdzić urządzenie i opakowanie pod kątem uszkodzeń transportowych. W przypadku podejrzenia wystąpienia jakichkolwiek uszkodzeń należy niezwłocznie skontaktować się z dostawcą.
- ▶ Z tyłu lub z boku urządzenia usunąć wszystkie materiały, które uniemożliwiają prawidłowe ustawienie lub wentylację nawiewną i wywiewną urządzenia.
- ▶ Z urządzenia należy zdjąć wszystkie folie ochronne. W tym celu nie używać żadnych ostrych przedmiotów!
- ▶ Zdjąć przewód przyłączeniowy z tyłu urządzenia. Usunąć przy tym uchwyt przewodu, gdyż inaczej urządzenie będzie hałasować na skutek drgań!

7 Montaż elementów dystansowych

Z elementami dystansowymi urządzenie uzyska zadeklarowane zużycie energii, a przy dużej wilgotności otoczenia nie będzie się tworzyć woda kondensacyjna. Brak elementów dystansowych nie wpływa negatywnie na działanie urządzenia, a jedynie w niewielkim stopniu zwiększa zużycie energii elektrycznej.

Po zastosowaniu elementów dystansowych głębokość urządzenia zwiększa się o ok. 15 mm.

- ▶ Urządzenie z dołączonymi elementami dystansowymi: Element dystansowy zamontować po lewej i po prawej stronie z tyłu urządzenia.



8 Ustawianie urządzenia



OSTROŻNIE

Niebezpieczeństwo obrażeń spowodowanych ciężkim urządzeniem!

- ▶ Transportować urządzenie do miejsca instalacji z pomocą drugiej osoby.



OSTRZEŻENIE

Niebezpieczeństwo pożaru spowodowane zwarcieniem!

- ▶ Po ustawieniu urządzenia: Uważać, by nie zagiąć, zmiażdżyć oraz uszkodzić przewodu sieciowego.
- ▶ Nie eksploatować urządzenia z uszkodzonym przewodem zasilającym.



OSTRZEŻENIE

Niebezpieczeństwo obrażeń i uszkodzenia urządzenia na skutek niestabilnego urządzenia!

Urządzenie może się przechylić.

- ▶ Zamocować urządzenie zgodnie z instrukcjami.



OSTRZEŻENIE

Niebezpieczeństwo pożaru i uszkodzenia urządzenia!

- ▶ Nie wolno ustawiać na urządzeniu żadnych innych urządzeń, oddających ciepło, np. kuchenek mikrofalowych, tosterów itd.!

Należy upewnić się, że spełnione są następujące warunki:

- Urządzenie przesuwane tylko wtedy, gdy nie jest załadowane.
- Urządzenie ustawiać wyłącznie z pomocnikiem.
- ▶ Przewód zasilający wyjąć z opakowania.
- ▶ Podłączyć złącze IEC przewodu zasilającego do wtyczki z tyłu urządzenia. Zwrócić uwagę na prawidłowe osadzenie złącza IEC.
- ▶ W razie potrzeby podłączyć wtyczkę sieciową do swobodnie dostępnego gniazdka za pomocą kabla.

9 Wyrównywanie urządzenia



OSTROŻNIE

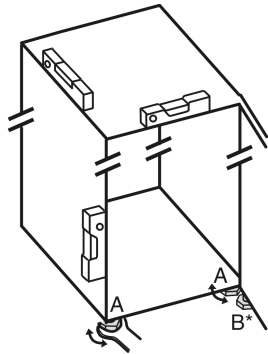
Niebezpieczeństwo obrażeń i uszkodzenia na skutek wywrócenia oraz wypadnięcia drzwi urządzenia!

Jeżeli dodatkowa nóżka przy dolnej płytce zawiasu nie przylega odpowiednio do podłoża, może dojść do wypadnięcia drzwi lub wywrócenia urządzenia. Może to być przyczyną uszkodzeń oraz obrażeń.

- ▶ Wykręcić dodatkową nóżkę przy dolnej płytce zawiasu, aż będzie przylegać do podłoża.
- ▶ Następnie obrócić o kolejne 90°.

- ▶ Za pomocą dołączonego klucza płaskiego i przy użyciu poziomici ustawić nóżki urządzenia (A) w taki sposób, aby stało ono pewnie i równo.

- ▶ Następnie podeprzeć drzwi: Wykręcić nóżkę z koźła łozyskowego (B), aby przylegał on do podłoża i obrócić o dalsze 90°.



- ▶ Następnie podeprzeć drzwi: Kluczem widlastym SW10 wykręcić nóżkę z płytki zawiasu (B), aby oparła się ona na podłożu i następnie obrócić o dalsze 90°.

10 Po ustawieniu

- ▶ Zdjąć folie ochronne, przyklejone na zewnątrz obudowy.*
- ▶ Zdjąć folie ochronne z listew ozdobnych.
- ▶ Zdjąć folie ochronne z listew ozdobnych i przodów szuflad.
- ▶ Zdjąć folie ochronne, przyklejone na ścianie tylnej ze stali nierdzewnej.
- ▶ Usunąć wszystkie zabezpieczenia transportowe.
- ▶ Oczyszczyć urządzenie. (patrz instrukcja użytkownika)
- ▶ Zapisać typ (model, numer), oznaczenie urządzenia, numer seryjny urządzenia, datę zakupu oraz adres dystrybutora.

11 Utylizacja opakowania



OSTRZEŻENIE

Niebezpieczeństwo uduszenia materiałami opakowania i folią!

- ▶ Nie pozwolić dzieciom na zabawę materiałami opakowania.

Opakowanie wyprodukowane zostało z materiałów nadających się do ponownego wykorzystania:

- Tektura falista/karton
- Części wykonane z polistyrenu
- Folie i woreczki z polietylenu
- Taśmy do opasywania z polipropylenu
- zbita gwoździami drewniana rama z tarczą polietylenową*
- ▶ Materiał opakowania należy oddać w najbliższym punkcie zbiórki surowców wtórnych.

12 Wyjaśnienie zastosowanych symboli

	Podczas wykonywania tej czynności istnieje niebezpieczeństwo odniesienia obrażeń! Przestrzegać wskazówek bezpieczeństwa!
	Niniejsza wskazówka obowiązuje dla kilku modeli urządzeń. Tą czynność należy wykonać, gdy odnosi się ona do Państwa urządzenia.
	Przy montażu należy zapoznać się z dokładnym opisem w części tekstowej wskazówki.
	Sekcja jest ważna zarówno dla urządzenia jednodrzwiowego, jak i dwudrzwiowego.
	Proszę wybrać jedną z alternatyw: Urządzenie z drzwiami prawoskrzydłowymi lub urządzenie z drzwiami lewoskrzydłowymi.
	Kroki montażowe wymagane dla IceMaker i/lub InfinitySpring.
	Tylko poluzować lub lekko dokręcić śruby.
	Dokręcić śruby.
	Sprawdzić, czy poniższy krok montażowy jest konieczny dla Państwa modelu.
	Sprawdzić, czy użyte elementy urządzenia są prawidłowo zamontowane/prawidłowo osadzone.
	Zmierzyć określony wymiar i w razie potrzeby skorygować.
	Narzędzie do montażu: Miarka
	Narzędzie do montażu: Wkrętarka akumulatorowa i wkładka
	Dla lepszego dostępu do śrub zaleca się zastosowanie wkładki z długim bitem.

Zmiana kierunku otwierania drzwi

	Narzędzie do montażu: Poziomica
	Narzędzie do montażu: Klucz widlasty z SW 7 i SW 10
	Do wykonania tego kroku potrzebne są dwie osoby.
	Krok ten odbywa się w oznaczonej pozycji na urządzeniu.
	Środek pomocniczy do montażu: Dratwa
	Środek pomocniczy do montażu: Miara kąta
	Środek pomocniczy do montażu: Śrubokręt
	Środek pomocniczy do montażu: Nożyce
	Środek pomocniczy do montażu: Zakreślacz, ścieralny
	Pakiet akcesoriów: Wyjąć elementy urządzenia
	Odpowiednio utylizować elementy urządzenia, które nie są już potrzebne.

13 Zmiana kierunku otwierania drzwi

Narzędzie



Fig. 4



OSTRZEŻENIE

Niebezpieczeństwo obrażeń spowodowanych wypadającymi drzwiami!

Jeśli zawiasy nie są przykręcone wystarczająco mocno, drzwi mogą wypaść. Może to spowodować poważne obrażenia. Ponadto drzwi ew. nie zamykają się i urządzenie nie może prawidłowo chłodzić.

- ▶ Płytki zawiasów/trzpienie zawiasów przykręcić mocno z siłą 4 Nm.
- ▶ Wszystkie śruby skontrolować, w razie potrzeby dokręcić.

W przypadku urządzeń **bez amortyzatora zamykania** obowiązują punkty:

- W przypadku urządzeń **bez** amortyzatora zamykania
- Wszystkie urządzenia

UWAGA

Niebezpieczeństwo uszkodzenia urządzeń Side-by-Side przez wodę kondensacyjną!

Określone urządzenia można ustawiać jako kombinację urządzeń Side-by-Side (dwa urządzenia obok siebie). Jeżeli Państwa urządzenie **jest urządzeniem Side-by-Side (SBS)**:

- ▶ Kombinację SBS ustawić zgodnie z załącznikiem.
- Jeżeli **podane jest rozmieszczenie urządzeń**:
- ▶ Nie zmieniać mocowania drzwi.

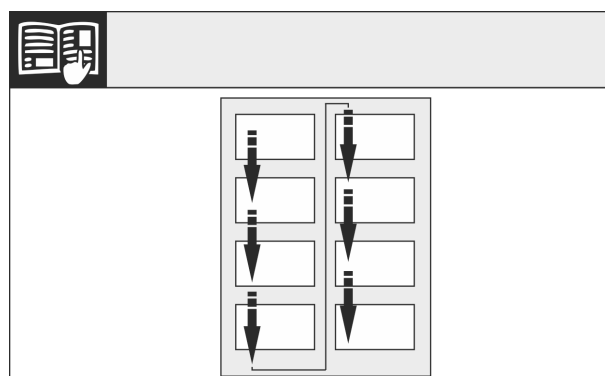


Fig. 5

Przestrzegać kierunku odczytu.

13.1 Zdejmowanie drzwi

Wskazówka

- ▶ Wyjąć żywność z półek na drzwiach przed demontażem drzwi, aby nie wypadła.

W przypadku urządzeń bez amortyzatora zamykania:

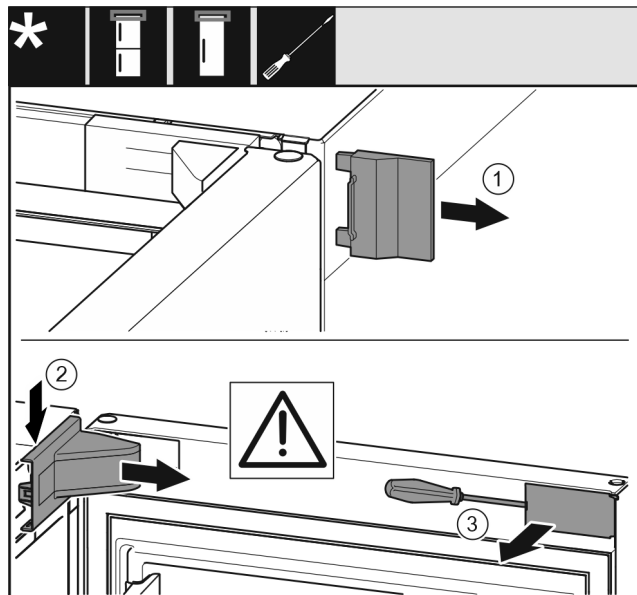


Fig. 6

- ▶ Otworzyć drzwi.

UWAGA

Niebezpieczeństwo uszkodzenia!

W przypadku uszkodzenia uszczelki drzwi mogą zamykać się nieprawidłowo, a wydajność chłodzenia może być niewystarczająca.

- ▶ Uważać, aby nie uszkodzić uszczelki drzwi śrubokrętem!

- ▶ Zdjąć zewnętrzną osłonę. Fig. 6 (1)
- ▶ Wyczepić i poluzować osłonę płytki zawiasu. Zdjąć osłonę płytki zawiasu. Fig. 6 (2)
- ▶ Przy pomocy śrubokręta wyczepić zaślepkę i odchylić w bok. Fig. 6 (3)

Wszystkie urządzenia:

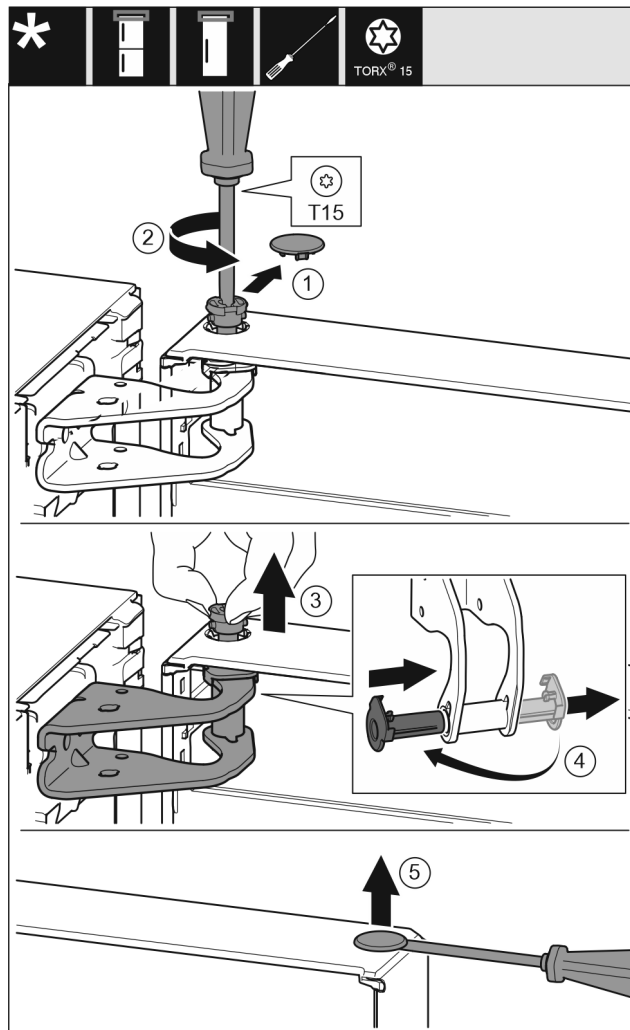


Fig. 7



OSTROŻNIE

Niebezpieczeństwo obrażeń w przypadku wypadnięcia drzwi!

- ▶ Dobrze trzymać drzwi.
- ▶ Ostrożnie odstawić drzwi.
- ▶ Ostrożnie zdjąć osłonę zabezpieczającą. Fig. 7 (1)
- ▶ Sworzeń wykręcić nieco przy pomocy śrubokręta T15. Fig. 7 (2)
- ▶ Przytrzymać drzwi i wyjąć sworzeń palcami. Fig. 7 (3)
- ▶ Tuleję łożyskową wyjąć z prowadnicy. Założyć z drugiej strony i zażebić. Fig. 7 (4)
- ▶ Unieść drzwi i odłożyć na bok.
- ▶ Zatyckę ostrożnie podważyć przy pomocy śrubokręta i wyjąć z tulei łożyskowej drzwi. Fig. 7 (5)

13.2 Przekładanie górnych zawiasów

Wszystkie urządzenia:

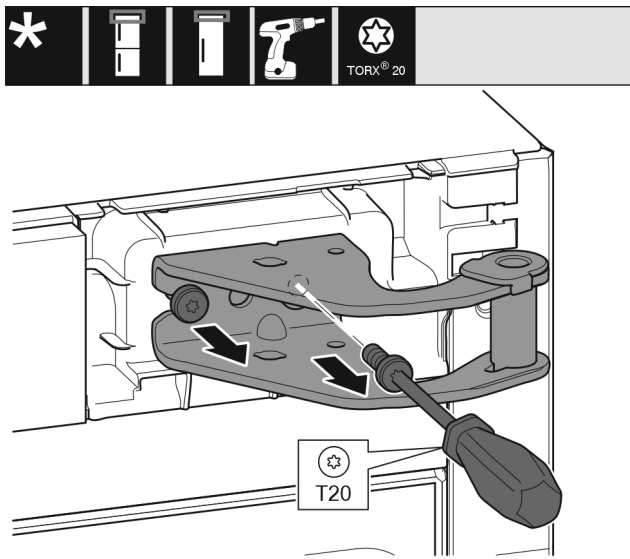


Fig. 8

- ▶ Przy pomocy śrubokręta T20 wykręcić obie śruby.
- ▶ Unieść płytkę zawiasu i wyjąć.

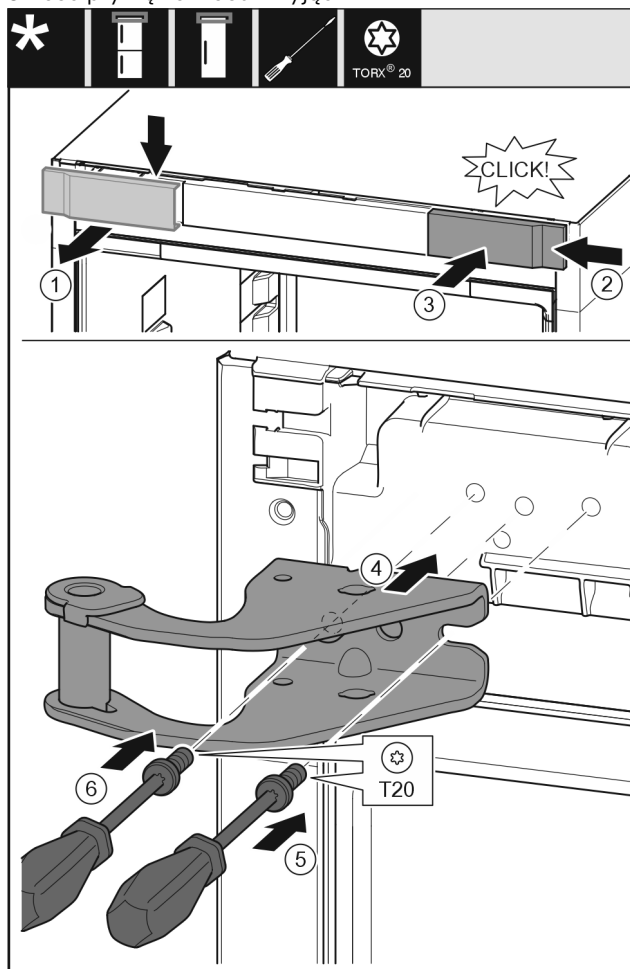


Fig. 9

- ▶ Wyjąć osłonę od góry do przodu. Fig. 9 (1)
- ▶ Osłonę obrócić o 180° założyć z drugiej strony od prawej. Fig. 9 (2)
- ▶ Zazębić osłonę. Fig. 9 (3)
- ▶ Założyć górną płytkę zawiasu. Fig. 9 (4)
- ▶ Śrubę założyć przy pomocy śrubokręta T20 i mocno dokręcić. Fig. 9 (5)
- ▶ Śrubę założyć przy pomocy śrubokręta T20 i mocno dokręcić. Fig. 9 (6)

13.3 Przekładanie dolnych zawiasów

Wszystkie urządzenia:

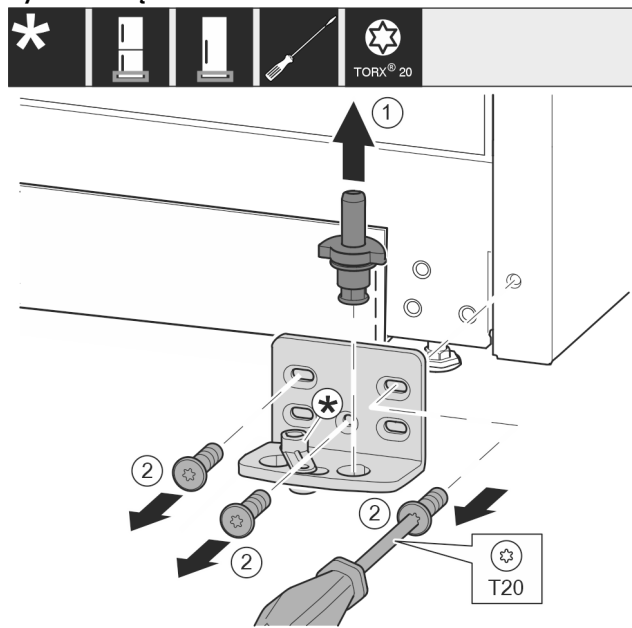


Fig. 10

- ▶ Kompletną płytkę zawiasu wyjąć w górę. Fig. 10 (1)
- ▶ Śruby wykręcić przy pomocy śrubokręta T20 i zdjąć płytkę zawiasu. Fig. 10 (2)

W przypadku urządzeń bez amortyzatora zamykania:

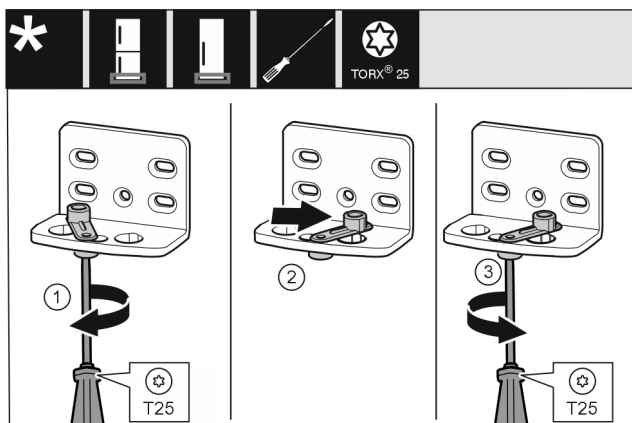


Fig. 11

- ▶ Lekko odkręcić śrubę przy pomocy śrubokręta T25. Fig. 11 (1)
- ▶ Unieść element ułatwiający zamykanie drzwi, a następnie obrócić w otworze w prawo o 90°. Fig. 11 (2)
- ▶ Śrubę przykręcić przy pomocy śrubokręta T25. Fig. 11 (3)

Wszystkie urządzenia:

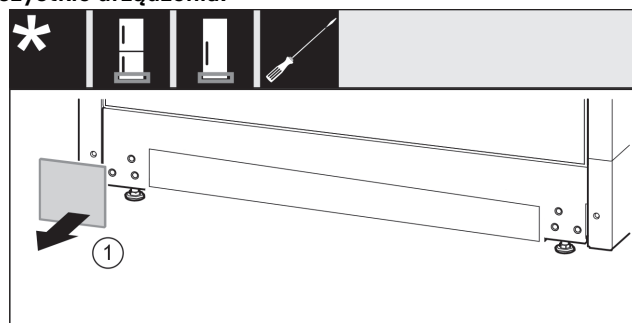


Fig. 12

- ▶ Zdjąć osłonę. Fig. 12 (1)

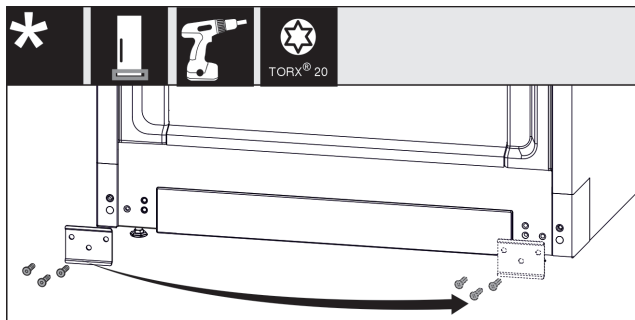


Fig. 13

- ▶ Odkręcić blaszkę, przetożyć na drugą stronę i ponownie przykręcić. Fig. 13 (1)

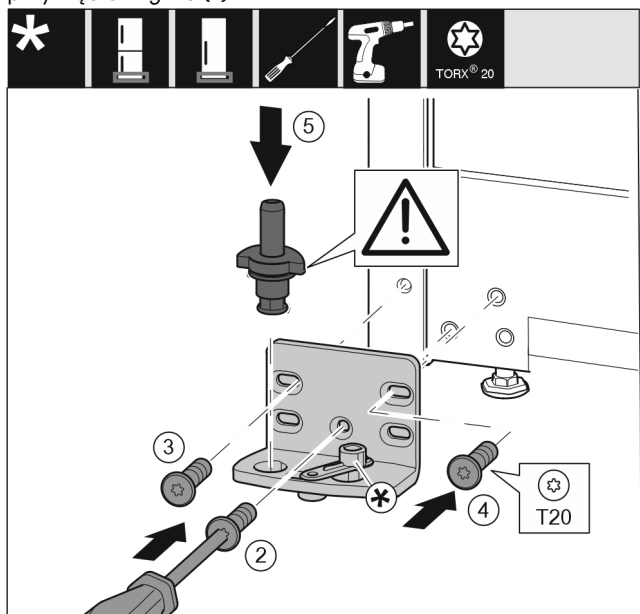


Fig. 14

- ▶ Płytkę zawiasu założyć z drugiej strony i przykręcić przy pomocy śrubokręta T20. Rozpocząć od śruby 2 dolnej umieszczonej na środku. Fig. 14 (2)
- ▶ Dokręcić śrubę 3 i 4. Fig. 14 (3,4)
- ▶ Założyć całą sworznię płytki zawiasu. Przy tym zwrócić uwagę, by krzywka zatrzaskowa wskazywała do tyłu. Fig. 14 (5)

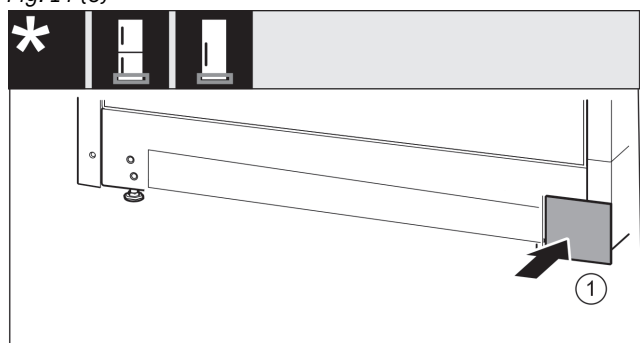


Fig. 15

- ▶ Ostonę założyć ponownie z drugiej strony. Fig. 15 (1)

13.4 Przekładanie zawiasów drzwi

W przypadku urządzeń bez amortyzatora zamykania:

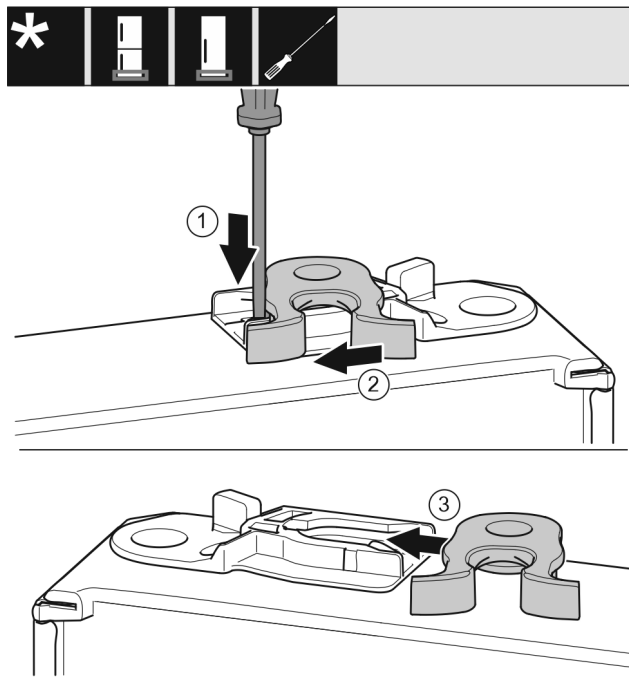


Fig. 16

- ▶ Dolna strona drzwi wskazuje do góry: Obrócić drzwi.
- ▶ Nakładkę wcisnąć w dół przy pomocy śrubokręta. Fig. 16 (1)
- ▶ Hak zamykający wyjąć z prowadnicy. Fig. 16 (2)
- ▶ Hak zamykający wsunąć w prowadnicę znajdującą się z drugiej strony. Fig. 16 (3)
- ▶ Górna strona drzwi wskazuje do góry: Obrócić drzwi.

13.5 Przekładanie uchwytów*

Wszystkie urządzenia:

Zmiana kierunku otwierania drzwi

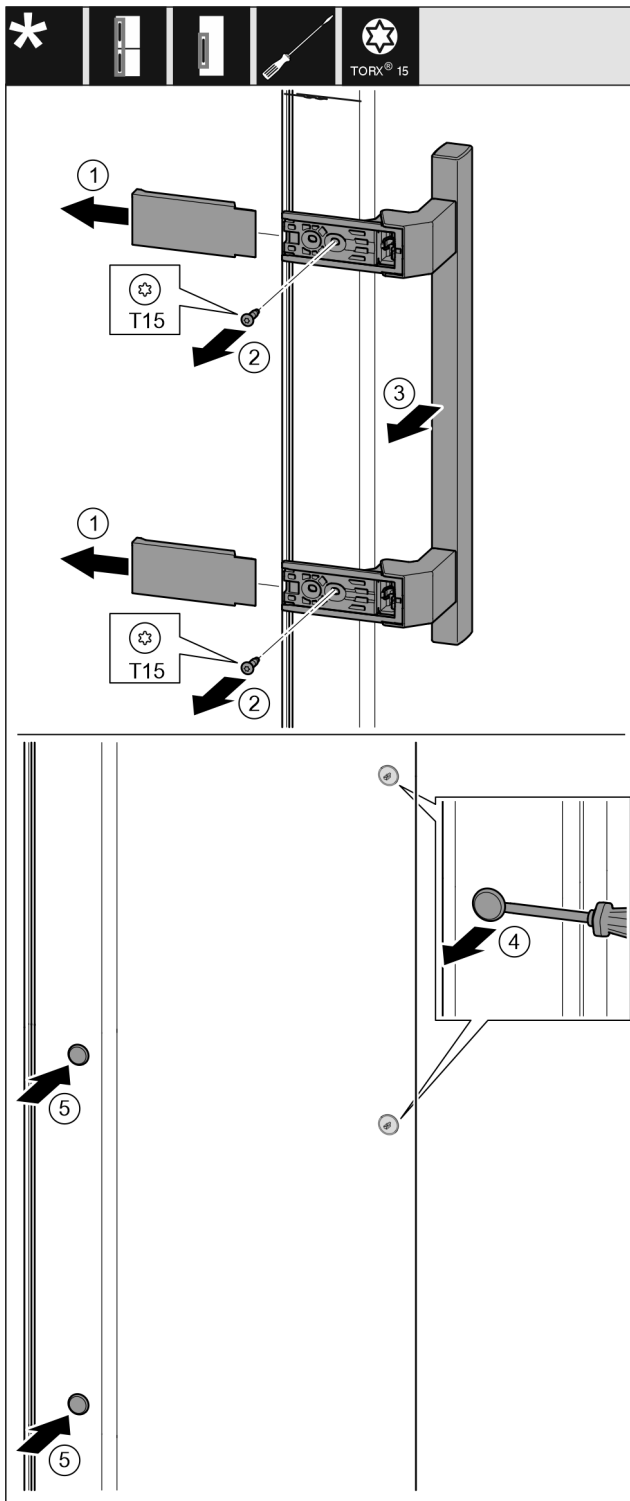


Fig. 17

- ▶ Zdjąć osłonę. Fig. 17 (1)
- ▶ Śruby wykręcić przy pomocy śrubokręta T15. Fig. 17 (2)
- ▶ Zdjąć uchwyt. Fig. 17 (3)
- ▶ Boczną zatyczkę ostrożnie podważyć przy pomocy śrubokręta i wyjąć. Fig. 17 (4)
- ▶ Zatyczkę założyć ponownie z drugiej strony. Fig. 17 (5)

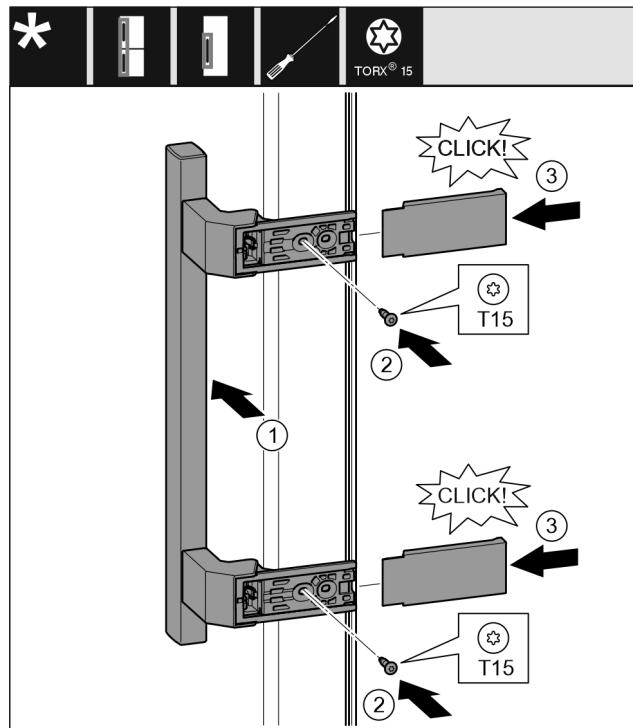


Fig. 18

- ▶ Założyć uchwyt po przeciwległej stronie. Fig. 18 (1)
- ▷ Otwory pod śruby muszą się dokładnie pokrywać.
- ▶ Śruby przykręcić przy pomocy śrubokręta T15. Fig. 18 (2)
- ▶ Osłony założyć z boku i wsunąć. Fig. 18 (3)
- ▷ Zwrócić uwagę na prawidłowe zazębenie.

13.6 Montaż drzwi

Wszystkie urządzenia:

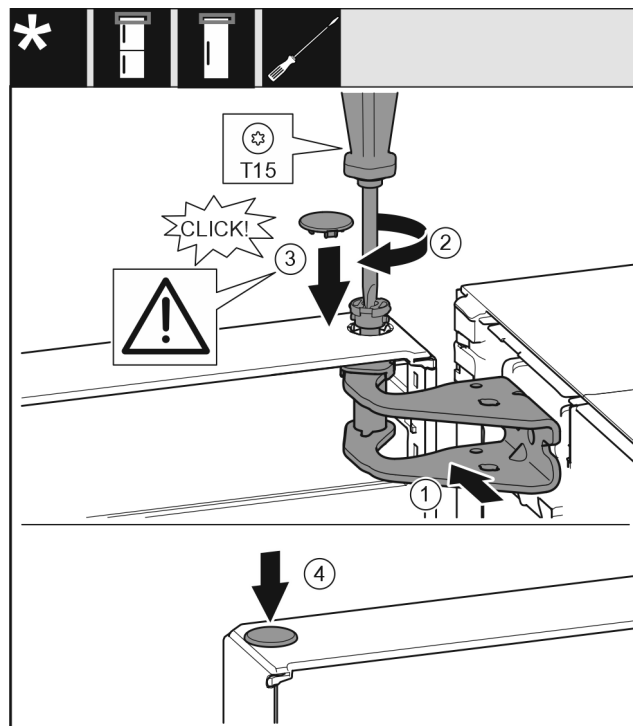


Fig. 19

- ▶ Założyć drzwi na dolny sworzeń zawiasu.
- ▶ Wyrównać drzwi u góry względem otworu w płycie zawiasu. Fig. 19 (1)
- ▶ Założyć sworzeń i dokręcić śrubokrętem T15. Fig. 19 (2)

- ▶ Zamontować osłonę bezpieczeństwa w celu zabezpieczenia drzwi: Włożyć osłonę zabezpieczającą i sprawdzić, czy przylega ona do drzwi. Ponadto założyć cały sworzeń. *Fig. 19 (3)*
- ▶ Założyć zatyczkę. *Fig. 19 (4)*

13.7 Ustawianie drzwi

Wszystkie urządzenia:



OSTRZEŻENIE

Niebezpieczeństwo obrażeń spowodowanych wypadającymi drzwiami!

Jeśli zawiasy nie są przykręcone wystarczająco mocno, drzwi mogą wypaść. Może to spowodować poważne obrażenia. Ponadto drzwi ew. nie zamykają się i urządzenie nie może prawidłowo chłodzić.

- ▶ Płytki zawiasów przykręcić mocno z siłą 4 Nm.
- ▶ Wszystkie śruby skontrolować, w razie potrzeby dokręcić.
- ▶ Korzystając ew. z obu podłużnych otworów w dolnej płytce zawiasu ustawić drzwi w jednej linii z obudową urządzenia. W tym celu wykręcić środkową śrubę znajdującą się w płytce zawiasu przy pomocy dotychczasowego narzędzia T20. Pozostałe śruby odkręcić przy pomocy narzędzia T20 lub przy pomocy śrubokręta T20 i wyrównać w otworach podłużnych.
- ▶ Podeprzeć drzwi: Kluczem widlastym SW10 wykręcić nóżkę z płytki zawiasu na dole, aby oparła się ona na podłożu i następnie obrócić o dalsze 90°.

13.8 Założyć osłony

W przypadku urządzeń bez amortyzatora zamykania:

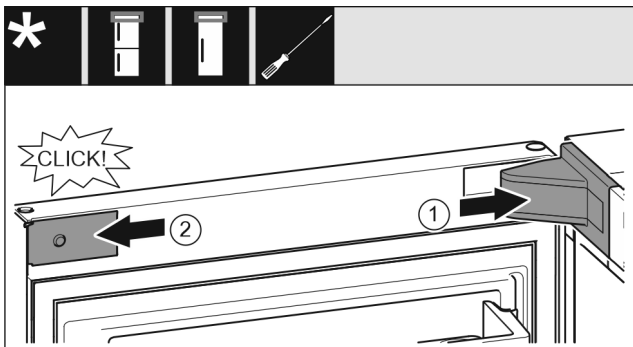


Fig. 20

Drzwi są otwarte pod kątem 90°.

- ▶ Założyć osłonę płytki zawiasu i zazębnić, ew. ostrożnie odsunąć. *Fig. 20 (1)*
- ▶ Założyć zaślepkę z boku i zazębnić. *Fig. 20 (2)*

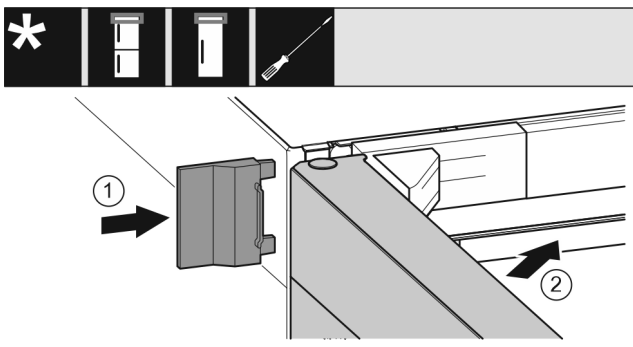


Fig. 21

- ▶ Wsunąć zewnętrzną osłonę. *Fig. 21 (1)*
- ▶ Zamknąć górne drzwi. *Fig. 21 (2)*

14 Podłączanie urządzenia



OSTRZEŻENIE

Niebezpieczeństwo pożaru z powodu nieprawidłowego podłączenia!
Poparzenia.

Uszkodzenia urządzenia.

- ▶ Nie stosować przedłużaczy.
- ▶ Nie stosować listew rozdzielczych.

UWAGA

Niebezpieczeństwo uszkodzenia wskutek nieprawidłowego podłączenia!

Uszkodzenia urządzenia.

- ▶ Nie podłączać urządzenia do przetwornic wyspowych, np. instalacji solarnych i generatorów benzynowych.

Wskazówka

Używać wyłącznie dostarczonego przewodu zasilającego.

- ▶ Dłuższy przewód zasilający można zamówić w serwisie.

Zagwarantować, aby spełnione zostały następujące warunki:

- Rodzaj prądu i napięcie w miejscu ustawienia zgodne z danymi znajdującymi się na tabliczce znamionowej.
- Gniazdo sieciowe jest uziemione zgodnie z przepisami i chronione bezpiecznikiem elektrycznym.
- Prąd wyzwalający bezpiecznika wynosi między 10 a 16 A.
- Gniazdo jest łatwo dostępne.
- Gniazdko nie jest umieszczone za urządzeniem, tylko w obszarach a lub b (a, b, c).
- ▶ Sprawdzić przyłącze elektryczne.
- ▶ Wtyczkę urządzenia (G) podłączyć z tyłu urządzenia. Zwrócić uwagę na prawidłowe zazębienie.
- ▶ Wtyczkę sieciową podłączyć do zasilania elektrycznego.
- ▷ Na ekranie pojawia się logo Liebherr.
- ▷ Wskaźnik przetacza się na symbol Standby.



home.liebherr.com/fridge-manuals

PL Zamrażarka

Data wydania: 20240723

Nr artykułu-indeks: 7088530-00

Liebherr-Hausgeräte Ochsenhausen GmbH
Memminger Straße 77-79
88416 Ochsenhausen
Deutschland



Instrukcja montażu

Quality, Design and Innovation



home.liebherr.com/fridge-manuals





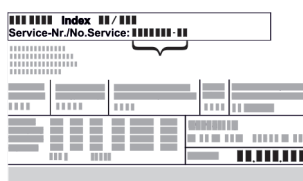
LIEBHERR





Zawartość

1	Ogólne zasady bezpieczeństwa.....	2
2	Warunki dotyczące ustawiania.....	3
2.1	Pomieszczenie.....	3
2.2	Zintegrować urządzenie z ciągiem szafek kuchennych.....	3
2.3	Ustawianie wielu urządzeń.....	4
2.4	Przyłącze elektryczne.....	5
3	Wymiary do zabudowy.....	5
4	Wymogi dotyczące wentylacji.....	5
5	Transportowanie urządzenia.....	6
6	Rozpakowywanie urządzenia.....	6
7	Montaż elementów dystansowych.....	6
8	Ustawianie urządzenia.....	6
9	Wyrównywanie urządzenia.....	6
10	Po ustawieniu.....	7
11	Utylizacja opakowania.....	7
12	Drzwiczki zamrażalnika *****	7
12.1	Przekładanie zawiasu drzwiowego.....	7
13	Zmiana kierunku otwierania drzwi.....	7
13.1	Zdejmowanie drzwi.....	8
13.2	Wymiana drzwi zamrażalnika*.....	9
13.3	Przekładanie górnych zawiasów.....	9
13.4	Przekładanie dolnych zawiasów.....	10
13.5	Przekładanie zawiasów drzwi.....	11
13.6	Przekładanie uchwyty*.....	11
13.7	Montaż drzwi.....	12
13.8	Ustawianie drzwi.....	13
13.9	Założyć osłony.....	13
14	Podłączanie urządzenia.....	13

Producent stale pracuje nad ulepszaniem wszystkich typów i modeli urządzeń. Prosimy Państwa o zrozumienie, że jesteśmy zmuszeni zastrzec sobie prawo wprowadzenia zmian kształtu, wyposażenia i rozwiązań technicznych.

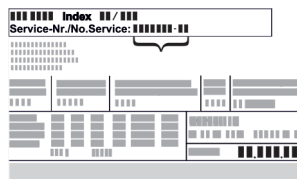
Symbol	Objaśnienie
	Przeczytać instrukcję W celu zapoznania się ze wszystkimi zaleceniami nowego urządzenia zalecamy uważne przeczytanie wskazówek zawartych w niniejszej instrukcji.
	Dodatkowe informacje w internecie Cyfrową instrukcję z dodatkowymi informacjami w różnych językach można znaleźć w internecie za pomocą kodu QR umieszczonego na przedniej stronie tej instrukcji, pod adresem home.liebherr.com/fridge-manuals lub po wprowadzeniu numeru serwisowego. Numer serwisowy jest podany na tabliczce znamionowej:



Symbol	Objaśnienie
	Kontrola urządzenia Sprawdzić wszystkie części pod kątem uszkodzeń transportowych. W przypadku jakichkolwiek reklamacji, należy skontaktować się z dealerem lub placówką serwisową.
	Odchylenia Instrukcja została opracowana dla kilku modeli urządzeń. Mogą zatem występować pewne różnice pomiędzy opisem i urządzeniem. Fragmenty dotyczące tylko określonych urządzeń są zaznaczone gwiazdką (*).
	Instrukcje robocze i wyniki działań Instrukcje robocze są wyróżnione symbolem ▶. Wyniki działań są wyróżnione symbolem ▷.
	Filmy Filmy dotyczące urządzeń są dostępne na kanale YouTube urządzeń Liebherr-Hausgeräte.




1 Ogólne zasady bezpieczeństwa

- Niniejszą instrukcję montażu należy starannie przechowywać, aby zawsze mieć do niej dostęp.
- W przypadku przekazania urządzenia należy również przekazać instrukcję montażu następnemu użytkownikowi.
- W celu prawidłowego i bezpiecznego użytkowania urządzenia należy zapoznać się z niniejszą instrukcją montażu przed rozpoczęciem eksploatacji. Stosować się stale do zawartych w niej instrukcji, wskazówek bezpieczeństwa i wskazówek ostrzegawczych. Są one istotne, aby prawidłowo i bezpiecznie zainstalować i eksploatować urządzenie.
- Przeczytać najpierw ogólne wskazówki bezpieczeństwa w rozdziale „Ogólne wskazówki bezpieczeństwa” **instrukcji obsługi**, która należy do niniejszej instrukcji montażu i przestrzegać ich. Jeśli nie można znaleźć **instrukcji obsługi**, można **instrukcję obsługi** pobrać z Internetu, wpisując numer serwisowy na stronie home.liebherr.com/fridge-manuals. Numer serwisowy jest podany na tabliczce znamionowej:



- Podczas instalacji urządzenia należy przestrzegać wskazówek ostrzegawczych oraz

innych specjalnych wskazówek podanych w innych rozdziałach:

	NIEBEZPIECZEŃSTWO	informuje o bezpośrednio niebezpiecznej sytuacji, która w razie zlekceważenia spowoduje śmierć lub ciężkie obrażenia ciała.
	OSTRZEŻENIE	informuje o niebezpiecznej sytuacji, która w razie zlekceważenia może spowodować śmierć lub ciężkie obrażenia ciała.
	OSTROŻNIE	informuje o niebezpiecznej sytuacji, która w razie zlekceważenia może spowodować lekkie lub średnie obrażenia ciała.
	UWAGA	informuje o niebezpiecznej sytuacji, która w razie zlekceważenia może spowodować szkody rzeczowe.
	Wskazówka	oznacza ogólne użyteczne wskazówki i porady.

2 Warunki dotyczące ustawiania



OSTRZEŻENIE

Niebezpieczeństwo pożaru na skutek wilgoci!

W razie zwilżenia elementów znajdujących się pod napięciem lub przewodu zasilającego może dojść do zwarcia.

- Urządzenie jest przeznaczone do zastosowań w pomieszczeniach zamkniętych. Nie należy użytkować urządzenia na zewnątrz lub w miejscach wilgotnych albo narażonych na kontakt z rozpryskami wody.

Użytkowanie zgodne z przeznaczeniem

- Urządzenie należy ustawiać i użytkować tylko w pomieszczeniach zamkniętych.

2.1 Pomieszczenie



OSTRZEŻENIE

Wyciekający czynnik chłodniczy i olej!

Pożar. Zawarty w urządzeniu czynnik chłodniczy jest przyjazny dla środowiska, ale łatwopalny. Zawarty w urządzeniu olej jest również palny. Wyciekający czynnik chłodniczy i olej mogą ulec zapaleniu, jeżeli stężenie będzie wystarczająco wysokie lub zetkną się z zewnętrznymi źródłami ciepła.

- Nie uszkadzać przewodów rurowych obiegu środka chłodniczego i kompresora.

- Jeśli urządzenie zostanie ustawione w bardzo wilgotnym otoczeniu, to na zewnętrznej stronie urządzenia może dojść do skraplania się wody.

Należy zawsze dbać o dobrą wentylację nawiewną i wywiewną w miejscu ustawienia.

- Im więcej czynnika chłodniczego w urządzeniu, tym większe musi być pomieszczenie, w którym ustawione jest urządzenie. W przypadku pojawienia się przecieku, w zbyt małych pomieszczeniach może powstać mieszanka gazowo-powietrzna. Na 8 g czynnika chłodniczego pomieszczenie, w którym ustawione jest urządzenie musi mieć wielkość minimum 1 m³. Dane dotyczące zawartego w urządzeniu czynnika chłodniczego podane zostały tabliczce znamionowej we wnętrzu urządzenia.

2.1.1 Podłoże w pomieszczeniu

- Podłoga w miejscu ustawienia urządzenia musi być pozioma i równa.
- Podłoże urządzenia musi mieć taką samą wysokość jak otaczające podłoże.

2.1.2 Pozycjonowanie w pomieszczeniu

- Nie należy ustawiać urządzenia w miejscach narażonych na bezpośrednie działanie promieni słonecznych, ani obok grzejnika itp.
- Urządzenie można ustawić bezpośrednio obok piekarnika.
- W przypadku ustawienia urządzenia bezpośrednio przy piekarniku zużycie energii może się nieco zwiększyć. Jest to uzależnione od okresu i intensywności użytkowania piekarnika.
- Urządzenie należy zawsze ustawiać tylną stroną bezpośrednio przy ścianie i z zastosowaniem elementów dystansowych (patrz poniżej).

2.2 Zintegrować urządzenie z ciągiem szafek kuchennych

Urządzenie można obudować szafkami kuchennymi.

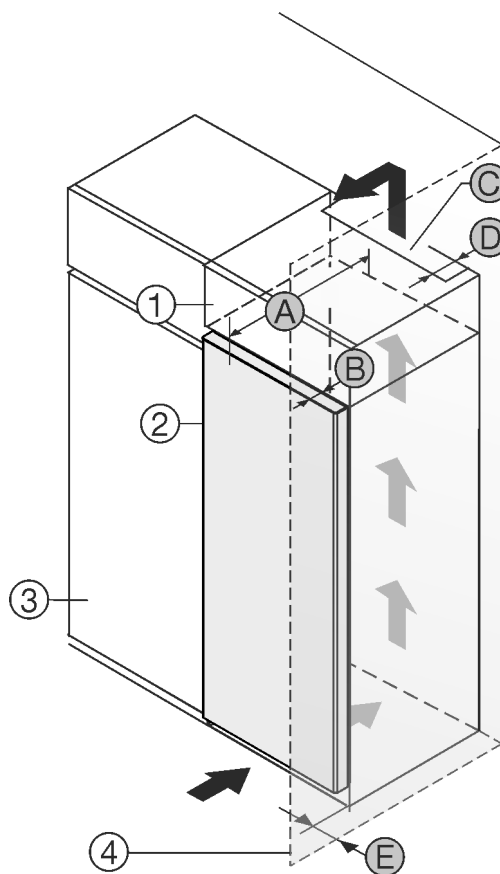


Fig. 1

- (1) Szafka nakładana *
- (2) Urządzenie *
- (3) Szafka kuchenna *
- (4) Ściana *
- (A) Głębokość urządzenia *
- (B) Głębokość drzwi *
- (C) Przekrój wentylacyjny *
- (D) Odstęp tylnej ściany urządzenia *
- (E) Odstęp od boku urządzenia *

Urządzenie można ustawić bezpośrednio obok szafki kuchennej Fig. 1 (3)*

Na tylnej ścianie szafki nasadzonej wymagany jest wywiewny kanał wentylacyjny o głębokości Fig. 1 (D) na całej szerokości szafki.*

Warunki dotyczące ustawiania

Pod sufitem pomieszczenia należy zachować przekrój wentylacyjny Fig. 1 (C).*

Jeżeli urządzenie będzie ustawiane z zawiasami do ściany Fig. 1 (4), to pomiędzy urządzeniem i ścianą należy zachować minimalny odstęp, wynoszący 13 mm.*

Jeżeli urządzenie będzie ustawiane z zawiasami do ściany Fig. 1 (4), to pomiędzy urządzeniem i ścianą należy zachować minimalny odstęp, wynoszący 20 mm.*

By móc całkowicie otworzyć drzwi, urządzenie musi wystawać przynajmniej o głębokość drzwi Fig. 1 (B) za front szafki kuchennej. W zależności od głębokości szafek kuchennych Fig. 1 (3) oraz od zastosowania elementów dystansowych urządzenie może wystawać jeszcze bardziej.*

Urządzenia bez uchwytu / z zagłębieniem do chwytania:*	
A	675 mm ^x
B	75 mm
C	przyn. 300 cm ²
D	min. 50 mm
E	min. 13 mm

^x W przypadku stosowania elementów dystansowych wymiary zwiększają się o 15 mm (patrz 7 Montaż elementów dystansowych).*

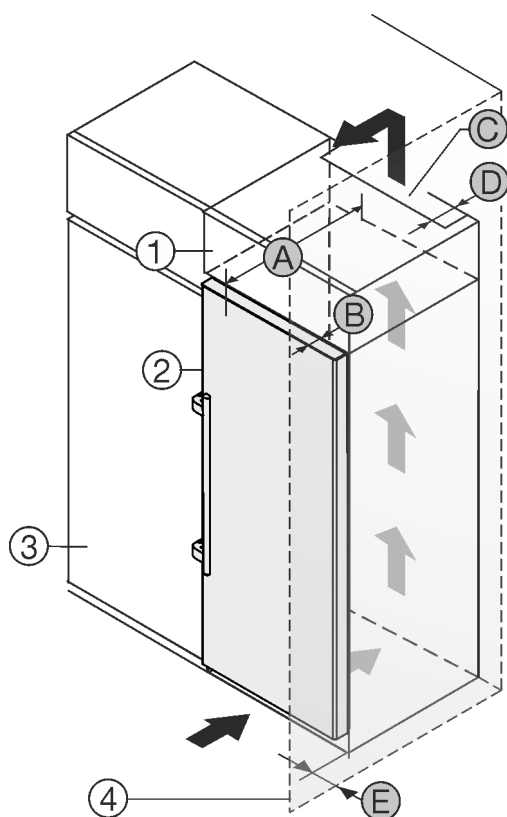


Fig. 2

- (1) Szafka nakładana *
- (2) Urządzenie *
- (3) Szafka kuchenna *
- (4) Ściana *
- (A) Głębokość urządzenia *
- (B) Głębokość drzwi *
- (C) Przekrój wentylacyjny *
- (D) Odstęp tylnej ściany urządzenia *
- (E) Odstęp od boku urządzenia *

Urządzenie można ustawić bezpośrednio obok szafki kuchennej Fig. 2 (3).*

Na tylnej ścianie szafki nasadzonej wymagany jest wywiewny kanał wentylacyjny o głębokości Fig. 2 (D) na całej szerokości szafki.*

Pod sufitem pomieszczenia należy zachować przekrój wentylacyjny Fig. 2 (C).*

Jeżeli urządzenie będzie ustawiane z zawiasami do ściany Fig. 2 (4), to pomiędzy urządzeniem i ścianą należy zachować minimalny odstęp, wynoszący 57 mm. Na taką odległość wystaje klamka przy otwartych drzwiach.*

By móc całkowicie otworzyć drzwi, urządzenie musi wystawać przynajmniej o głębokość drzwi Fig. 2 (B) za front szafki kuchennej. W zależności od głębokości szafek kuchennych Fig. 2 (3) oraz od zastosowania elementów dystansowych urządzenie może wystawać jeszcze bardziej.*

Urządzenie z uchwytem dźwigniowym:*	
A	675 mm ^x
B	75 mm
C	przyn. 300 cm ²
D	min. 50 mm
E	min. 57 mm

^x W przypadku stosowania elementów dystansowych wymiary zwiększają się o 15 mm (patrz 7 Montaż elementów dystansowych).*

Należy upewnić się, że spełnione są następujące warunki:

- Zachowane są wymiary wnętrza.
- Zachowane są wymagania dotyczące wentylacji (patrz 4 Wymogi dotyczące wentylacji).

2.3 Ustawianie wielu urządzeń

Urządzenia te są przeznaczone do różnych rodzajów ustawień. Jeżeli ustawionych ma zostać więcej urządzeń obok siebie lub na sobie należy się upewnić, czy spełnione zostały następujące warunki:

- Można ustawiać takie urządzenia obok siebie lub na sobie, które do tego przeznaczone.
- Przestrzegać wskazówek i następującej tabeli.

UWAGA

Niebezpieczeństwo uszkodzenia przez skraplającą się wodę!
 ► Nie ustawiać urządzenia bezpośrednio obok kolejnego urządzenia chłodniczego/zamrażającego.

Model	Rodzaj ustawienia
wszystkie modele	pojedyncze
Modele, których nazwa modelu zaczyna się od S....	Side-by-Side (SBS)

3 Wymiary do zabudowy

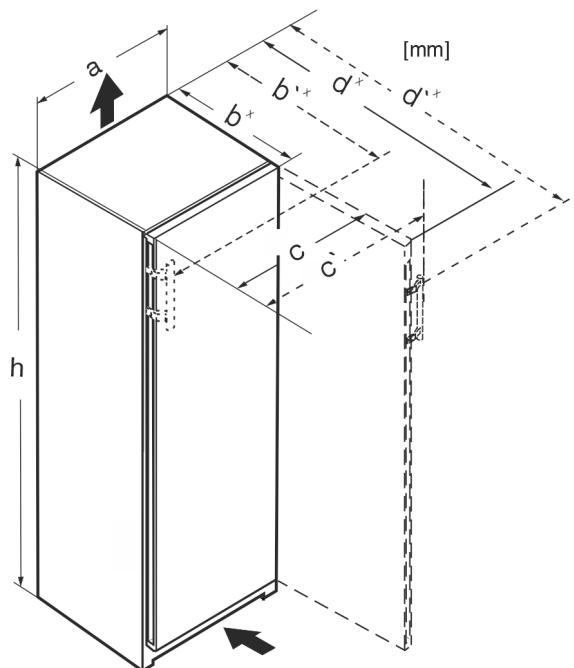


Fig. 3

	h	a	b	b'	c	c'	d	d'
R.. 42..	1255	597	675 ^x	–	609	–	1217 ^x	–
R... 46..	1455	597	675 ^x	–	609	–	1217 ^x	–
Kf 46Z00	1455	597	675 ^x	–	609	–	1217 ^x	–
R... 50..	1655	597	675 ^x	–	609	–	1217 ^x	–
R(B)... 52..	1855	597	675 ^x	–	609	–	1217 ^x	–
KB 52Vc20	1855	597	675 ^x	–	609	–	1217 ^x	–
Ksfe 52Z20	1855	597	675 ^x	–	609	–	1217 ^x	–
SR(B)... 5220	1855	597	675 ^x	–	609	–	1217 ^x	–
SR(B)sdh 5220	1855	597	675 ^x	719 ^x	609	654	1217 ^x	1222
SR... 5230	1855	597	675 ^x	719 ^x	609	654	1215 ^x	1222
RD... 52..	1855	597	675 ^x	–	609	–	1217 ^x	–

^x W przypadku urządzeń z dołączonymi elementami dystansowymi wymiary zwiększają się o 15 mm (patrz 7 Montaż elementów dystansowych).

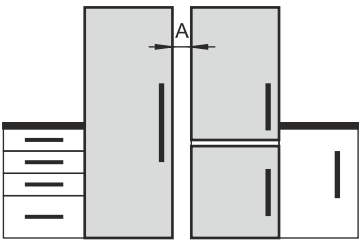
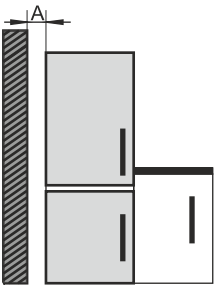
4 Wymogi dotyczące wentylacji

UWAGA

Niebezpieczeństwo uszkodzenia poprzez przegrzanie na skutek niedostatecznej wentylacji!

W przypadku niedostatecznej wentylacji może dojść do uszkodzenia sprężarki lodówki.

- ▶ Zadać o dostateczną wentylację.
- ▶ Przestrzegać wymogów dotyczących wentylacji.

Model	Rodzaj ustawienia
Modele bez bocznego ogrzewania ściennego	 <p>Obok siebie: Ustawić z odstępem A wynoszącym 70 mm pomiędzy urządzeniami. W przypadku niezachowania odstępu, pomiędzy ściankami bocznymi urządzeń pojawi się woda kondensacyjna.</p>  <p>Przy zewnętrznej ścianie: Ustawić z odstępem A jak w przypadku ustawienia obok siebie. W przypadku niezachowania odstępu na ścianie boczne urządzenia może się pojawić woda kondensacyjna.</p>

Modele oraz rodzaj ustawienia

Złożyć urządzenia zgodnie z osobną instrukcją montażu.

2.4 Przyłącze elektryczne



OSTRZEŻENIE

Niebezpieczeństwo pożaru z powodu nieprawidłowego ustawienia!

Jeśli kabel sieciowy lub wtyczka dotyka tylnej ściany urządzenia, wibracje urządzenia mogą uszkodzić kabel sieciowy lub wtyczkę, powodując zwarcie.

- ▶ Podczas ustawiania urządzenia należy upewnić się, że pod urządzeniem nie jest zakleszczony żaden kabel sieciowy.
- ▶ Urządzenie ustawić w ten sposób, by nie stykało się z żadną wtyczką lub kablem sieciowym.
- ▶ Nie podłączać urządzeń do gniazdek w obszarze tylnej ściany urządzenia.
- ▶ Listew zasilających lub rozdzielaczy oraz innych elektronicznych urządzeń (jak np. transformator halogenów) **nie** wolno umieszczać i eksploatować za urządzeniami.

Transportowanie urządzenia

Jeżeli urządzenie jest integrowane w aneksie kuchennym, należy koniecznie przestrzegać następujących wymogów dotyczących wentylacji:

- Żebra z tyłu urządzenia mają na celu zapewnienie dostatecznej wentylacji. W pozycji ostatecznej nie mogą się one znajdować w zagłębieniach lub wycięciach.
- Zasadniczo obowiązuje: im większy przekrój odpowietrznika, tym bardziej energooszczędnie pracuje urządzenie.

5 Transportowanie urządzenia

Podczas transportu urządzenia należy uwzględnić:

- ▶ Transportować urządzenie w pozycji stojącej.
- ▶ Transportować urządzenie we dwie osoby.

W przypadku pierwszego uruchomienia:

- ▶ Transportować urządzenie w opakowaniu.

Podczas transportu urządzenia po pierwszym uruchomieniu (np. Przeprowadzka lub czyszczenie):

- ▶ Opróżnić urządzenie.
- ▶ Zabezpieczyć drzwi przed niezamierzonym otwarciem.

6 Rozpakowywanie urządzenia

W przypadku stwierdzenia uszkodzeń urządzenia należy natychmiast poinformować dostawcę. Nie podłączać urządzenia do sieci.

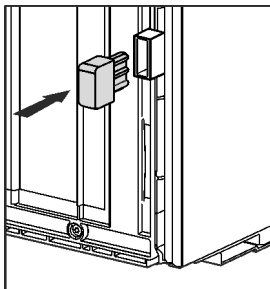
- ▶ Sprawdzić urządzenie i opakowanie pod kątem uszkodzeń transportowych. W przypadku podejrzenia wystąpienia jakichkolwiek uszkodzeń należy niezwłocznie skontaktować się z dostawcą.
- ▶ Z tyłu lub z boku urządzenia usunąć wszystkie materiały, które uniemożliwiają prawidłowe ustawienie lub wentylację nawiewną i wywiewną urządzenia.
- ▶ Z urządzenia należy zdjąć wszystkie folie ochronne. W tym celu nie używać żadnych ostrych przedmiotów!
- ▶ Zdjąć przewód przyłączeniowy z tyłu urządzenia. Usunąć przy tym uchwyt przewodu, gdyż inaczej urządzenie będzie hałasować na skutek drgań!

7 Montaż elementów dystansowych

Z elementami dystansowymi urządzenie uzyska zadeklarowane zużycie energii, a przy dużej wilgotności otoczenia nie będzie się tworzyć woda kondensacyjna. Brak elementów dystansowych nie wpływa negatywnie na działanie urządzenia, a jedynie w niewielkim stopniu zwiększa zużycie energii elektrycznej.

Po zastosowaniu elementów dystansowych głębokość urządzenia zwiększa się o ok. 15 mm.

- ▶ Urządzenie z dołączonymi elementami dystansowymi: Element dystansowy zamontować po lewej i po prawej stronie z tyłu urządzenia.



8 Ustawianie urządzenia



OSTROŻNIE

Niebezpieczeństwo obrażeń spowodowanych ciężkim urządzeniem!

- ▶ Transportować urządzenie do miejsca instalacji z pomocą drugiej osoby.



OSTRZEŻENIE

Niebezpieczeństwo pożaru spowodowane zwarcieniem!

- ▶ Po ustawieniu urządzenia: Uważać, by nie zagiąć, zmiażdżyć oraz uszkodzić przewodu sieciowego.
- ▶ Nie eksploatować urządzenia z uszkodzonym przewodem zasilającym.



OSTRZEŻENIE

Niebezpieczeństwo obrażeń i uszkodzenia urządzenia na skutek niestabilnego urządzenia!

Urządzenie może się przechylić.

- ▶ Zamocować urządzenie zgodnie z instrukcjami.



OSTRZEŻENIE

Niebezpieczeństwo pożaru i uszkodzenia urządzenia!

- ▶ Nie wolno ustawiać na urządzeniu żadnych innych urządzeń, oddających ciepło, np. kuchenek mikrofalowych, tosterów itd.!

Należy upewnić się, że spełnione są następujące warunki:

- Urządzenie przesuwac tylko wtedy, gdy nie jest załadowane.
- Urządzenie ustawiać wyłącznie z pomocnikiem.
- ▶ Przewód zasilający wyjąć z opakowania.
- ▶ Podłączyć złącze IEC przewodu zasilającego do wtyczki z tyłu urządzenia. Zwrócić uwagę na prawidłowe osadzenie złącza IEC.
- ▶ W razie potrzeby podłączyć wtyczkę sieciową do swobodnie dostępnego gniazdka za pomocą kabla.

9 Wyrównywanie urządzenia



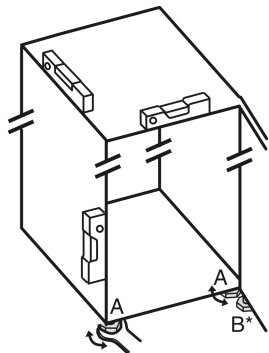
OSTROŻNIE

Niebezpieczeństwo obrażeń i uszkodzenia na skutek wywrócenia oraz wypadnięcia drzwi urządzenia!

Jeżeli dodatkowa nóżka przy dolnej płytce zawiasu nie przylega odpowiednio do podłoża, może dojść do wypadnięcia drzwi lub wywrócenia urządzenia. Może to być przyczyną uszkodzeń oraz obrażeń.

- ▶ Wykręcić dodatkową nóżkę przy dolnej płytce zawiasu, aż będzie przylegać do podłoża.
- ▶ Następnie obrócić o kolejne 90°.

- ▶ Za pomocą dotychczasowego klucza płaskiego i przy użyciu poziomicy ustawić nóżki urządzenia (A) w taki sposób, aby stało ono pewnie i równo.
- ▶ Następnie podeprzeć drzwi: Wykręcić nóżkę z koźła łozyskowego (B), aby przylegał on do podłoża i obrócić o dalsze 90°.



- ▶ Następnie podeprzeć drzwi: Kluczem widlastym SW10 wykręcić nóżkę z płytki zawiasu (B), aby oparła się ona na podłożu i następnie obrócić o dalsze 90°.

10 Po ustawieniu

- ▶ Zdjąć folie ochronne, przyklejone na zewnątrz obudowy.
- ▶ Zdjąć folie ochronne z listew ozdobnych.
- ▶ Zdjąć folie ochronne z listew ozdobnych i przodów szuflad.
- ▶ Zdjąć folie ochronne, przyklejone na ścianie tylnej ze stali nierdzewnej.
- ▶ Usunąć wszystkie zabezpieczenia transportowe.
- ▶ Oczyszczyć urządzenie. (patrz instrukcja użytkownika)
- ▶ Zapisać typ (model, numer), oznaczenie urządzenia, numer seryjny urządzenia, datę zakupu oraz adres dystrybutora.

11 Utylizacja opakowania



OSTRZEŻENIE

Niebezpieczeństwo uduszenia materiałami opakowania i folią!

- ▶ Nie pozwolić dzieciom na zabawę materiałami opakowania.

Opakowanie wyprodukowane zostało z materiałów nadających się do ponownego wykorzystania:

- Tektura falista/karton
- Części wykonane z polistyrenu
- Folie i woreczki z polietylenu
- Taśmy do opasywania z polipropylenu
- zbita gwoździami drewniana rama z tarczą polietylenową*
- ▶ Materiał opakowania należy oddać w najbliższym punkcie zbiórki surowców wtórnych.

12 Drzwiczki zamrażalnika *****

Podczas wymiany zawiasów drzwi komory zamrażalnika ***** można przesunąć za pomocą prostego uchwyty. Jeżeli można otworzyć drzwi lodówki pod kątem większym niż 115° (1), zamrażalnik można otwierać także bez zmiany kierunku otwierania drzwi. Jeżeli kąt otwierania drzwi urządzenia jest mniejszy (2), wymagane jest przetożenie zawiasu drzwiowego.

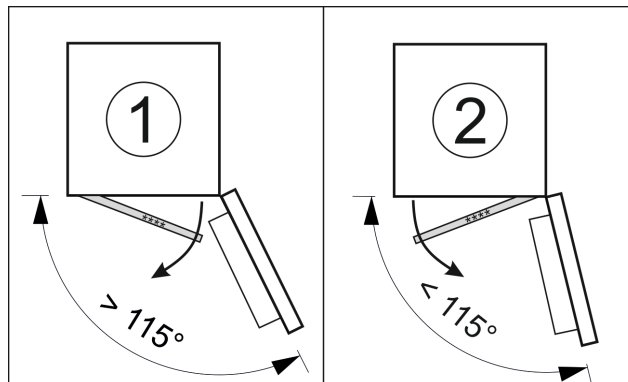


Fig. 4

12.1 Przekładanie zawiasu drzwiowego

Zasuwa do przekładania zawiasu drzwiowego znajduje się na dole z tyłu drzwiczek zamrażalnika *****.

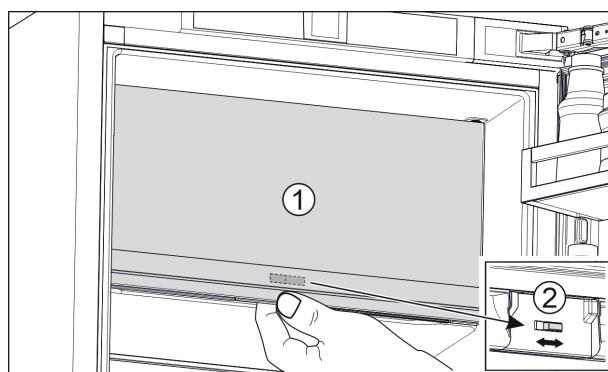


Fig. 5

- ▶ Zamykanie drzwiczek zamrażalnika ***** (1).
- ▶ Chwycić drzwiczki zamrażalnika ***** od dołu.
- ▶ Przesunąć zasuwę (2) w prawo lub w lewo.

13 Zmiana kierunku otwierania drzwi

Narzędzie

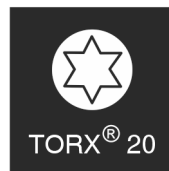
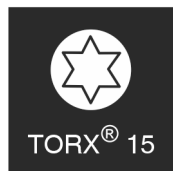
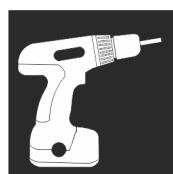


Fig. 6

Zmiana kierunku otwierania drzwi



OSTRZEŻENIE

Niebezpieczeństwo obrażeń spowodowanych wypadającymi drzwiami!

Jeśli zawiasy nie są przykręcone wystarczająco mocno, drzwi mogą wypaść. Może to spowodować poważne obrażenia. Ponadto drzwi ew. nie zamykają się i urządzenie nie może prawidłowo chłodzić.

- ▶ Płytki zawiasów/trzpienie zawiasów przykręcić mocno z siłą 4 Nm.
- ▶ Wszystkie śruby skontrolować, w razie potrzeby dokręcić.

W przypadku urządzeń **bez amortyzatora zamykania** obowiązują punkty:

- W przypadku urządzeń **bez** amortyzatora zamykania
- Wszystkie urządzenia

UWAGA

Niebezpieczeństwo uszkodzenia urządzeń Side-by-Side przez wodę kondensacyjną!*

Określone urządzenia można ustawiać jako kombinację urządzeń Side-by-Side (dwa urządzenia obok siebie).

Jeżeli Państwa urządzenie **jest urządzeniem Side-by-Side (SBS)**:

- ▶ Kombinację SBS ustawić zgodnie z załącznikiem.

Jeżeli **podane jest rozmieszczenie urządzeń**:

- ▶ Nie zmieniać mocowania drzwi.

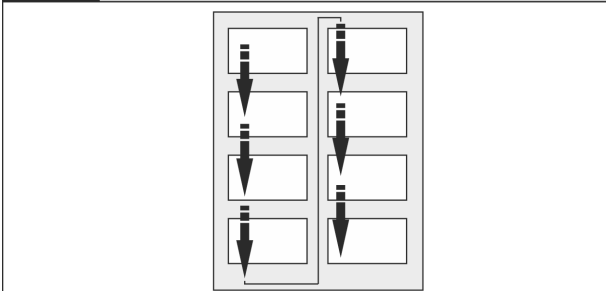


Fig. 7

Przestrzegać kierunku odczytu.

13.1 Zdejmowanie drzwi

Wskazówka

- ▶ Wyjąć żywność z półek na drzwiach przed demontażem drzwi, aby nie wypadła.

W przypadku urządzeń bez amortyzatora zamykania:

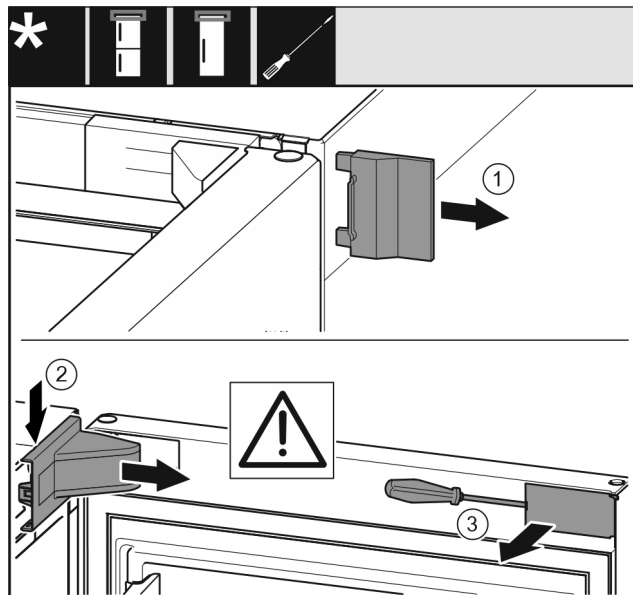


Fig. 8

- ▶ Otworzyć drzwi.

UWAGA

Niebezpieczeństwo uszkodzenia!

W przypadku uszkodzenia uszczelki drzwi mogą zamykać się nieprawidłowo, a wydajność chłodzenia może być niewystarczająca.

- ▶ Uważać, aby nie uszkodzić uszczelki drzwi śrubokrętem!

- ▶ Zdjąć zewnętrzną osłonę. Fig. 8 (1)
- ▶ Wyczepić i poluzować osłonę płytki zawiasu. Zdjąć osłonę płytki zawiasu. Fig. 8 (2)
- ▶ Przy pomocy śrubokręta wyczepić zaślepkę i odchylić w bok. Fig. 8 (3)

Wszystkie urządzenia:

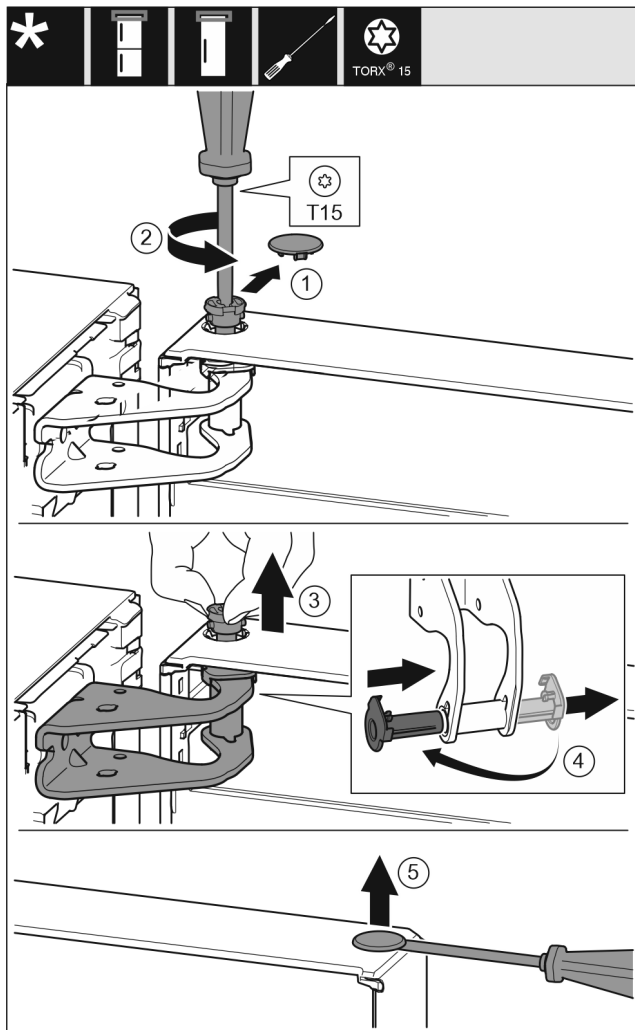


Fig. 9



OSTROŻNIE

Niebezpieczeństwo obrażeń w przypadku wypadnięcia drzwi!

- ▶ Dobrze trzymać drzwi.
- ▶ Ostrożnie odstawić drzwi.

- ▶ Ostrożnie zdjąć osłonę zabezpieczającą. Fig. 9 (1)
- ▶ Sworzeń wykręcić nieco przy pomocy śrubokręta T15. Fig. 9 (2)
- ▶ Przytrzymać drzwi i wyjąć sworzeń palcami. Fig. 9 (3)
- ▶ Tuleję łożyskową wyjąć z prowadnicy. Założyć z drugiej strony i zażębić. Fig. 9 (4)
- ▶ Unieść drzwi i odłożyć na bok.
- ▶ Zatyczkę ostrożnie podważyć przy pomocy śrubokręta i wyjąć z tulei łożyskowej drzwi. Fig. 9 (5)

13.2 Wymiana drzwi zamrażalnika*

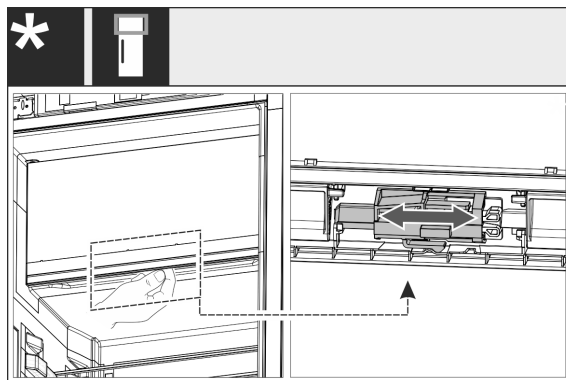


Fig. 10

- ▶ Dla urządzeń jednodrzwiowych: Zmienić kierunek otwierania drzwi 4-gwiazdkowej komory poprzez przesunięcie dźwigni. Drzwi 4-gwiazdkowej komory muszą być w tym celu zamknięte. Przesunąć dźwignię od dołu w tylnej części drzwi.

13.3 Przekładanie górnych zawiasów

Wszystkie urządzenia:

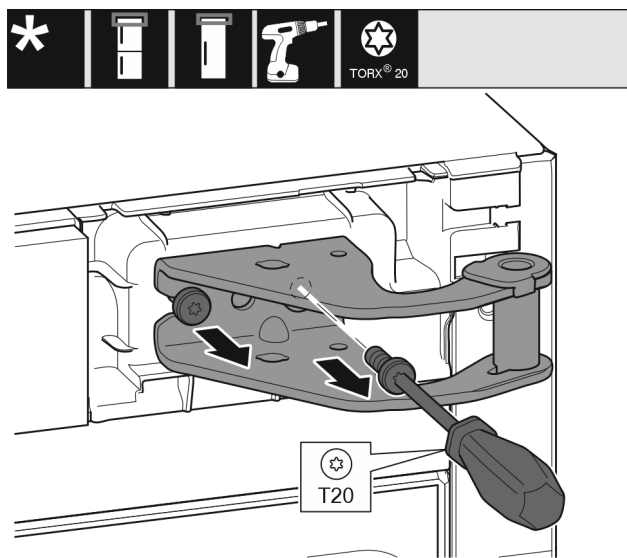


Fig. 11

- ▶ Przy pomocy śrubokręta T20 wykręcić obie śruby.
- ▶ Unieść płytkę zawiasu i wyjąć.

Zmiana kierunku otwierania drzwi

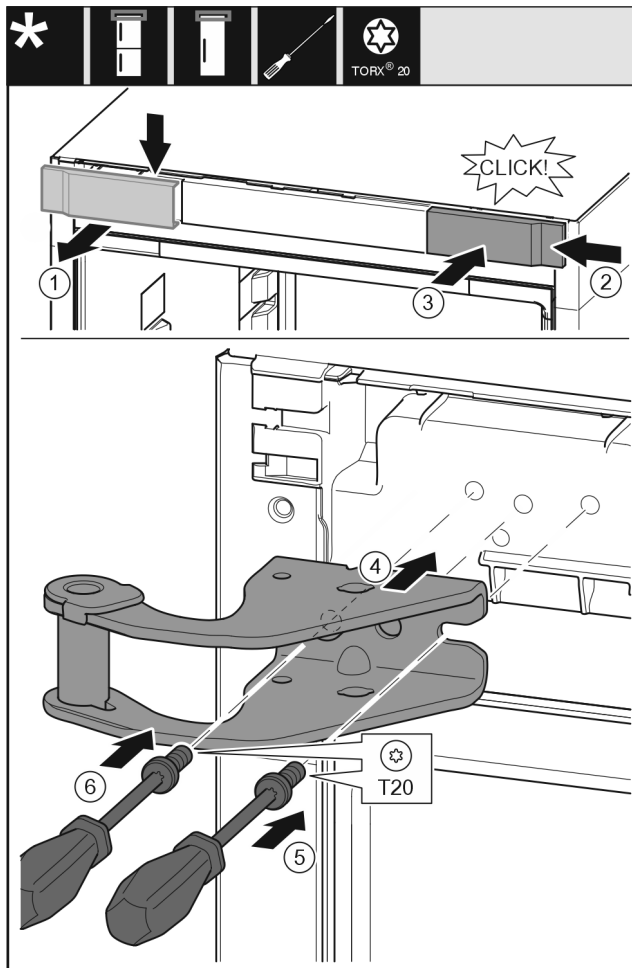


Fig. 12

- ▶ Wyjąć osłonę od góry do przodu. Fig. 12 (1)
- ▶ Osłonę obrócić o 180° założyć z drugiej strony od prawej. Fig. 12 (2)
- ▶ Zazębić osłonę. Fig. 12 (3)
- ▶ Założyć górną płytkę zawiasu. Fig. 12 (4)
- ▶ Śrubę założyć przy pomocy śrubokręta T20 i mocno dokręcić. Fig. 12 (5)
- ▶ Śrubę założyć przy pomocy śrubokręta T20 i mocno dokręcić. Fig. 12 (6)

13.4 Przekładanie dolnych zawiasów

Wszystkie urządzenia:

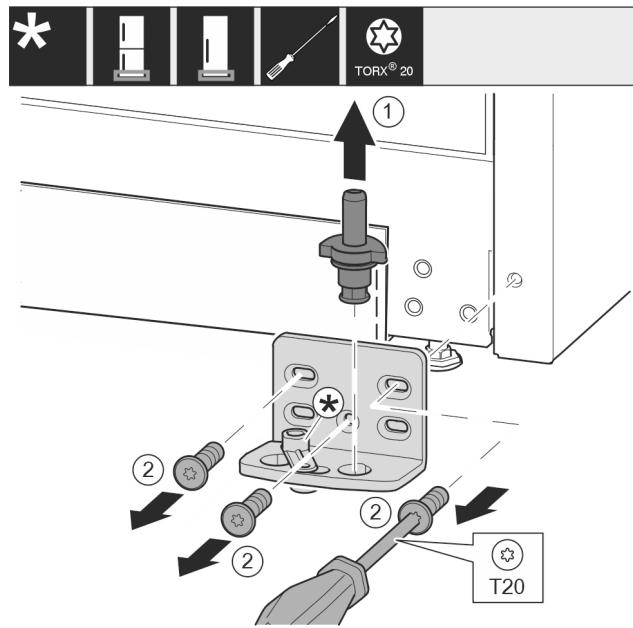


Fig. 13

- ▶ Kompletną płytkę zawiasu wyjąć w górę. Fig. 13 (1)
- ▶ Śruby wykręcić przy pomocy śrubokręta T20 i zdjąć płytkę zawiasu. Fig. 13 (2)

W przypadku urządzeń bez amortyzatora zamykania:

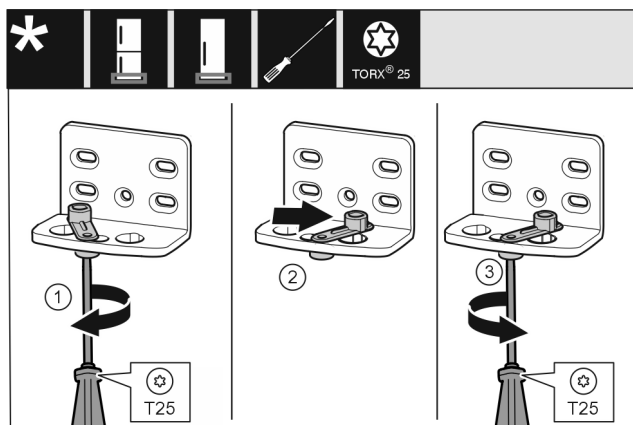


Fig. 14

- ▶ Lekko odkręcić śrubę przy pomocy śrubokręta T25. Fig. 14 (1)
- ▶ Unieść element ułatwiający zamykanie drzwi, a następnie obrócić w otworze w prawo o 90°. Fig. 14 (2)
- ▶ Śrubę przykręcić przy pomocy śrubokręta T25. Fig. 14 (3)

Wszystkie urządzenia:

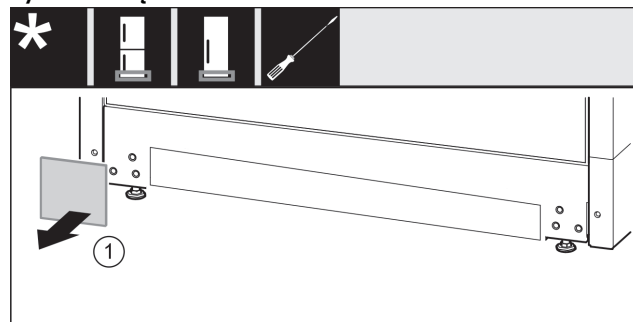


Fig. 15

- ▶ Zdjąć osłonę. Fig. 15 (1)

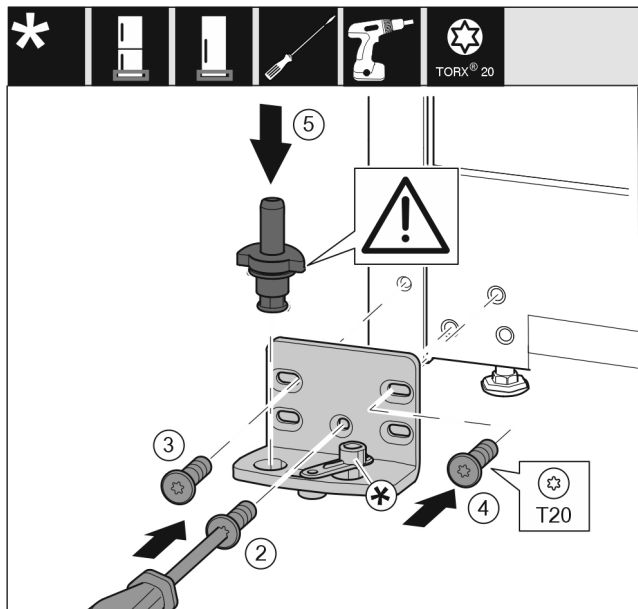


Fig. 16

- ▶ Płytkę zawiasu założyć z drugiej strony i przykręcić przy pomocy śrubokręta T20. Rozpocząć od śruby 2 dolnej umieszczonej na środku. Fig. 16 (2)
- ▶ Dokręcić śrubę 3 i 4. Fig. 16 (3,4)
- ▶ Założyć cały sworzeń płytki zawiasu. Przy tym zwrócić uwagę, by krzywka zatrzaskowa wskazywała do tyłu. Fig. 16 (5)

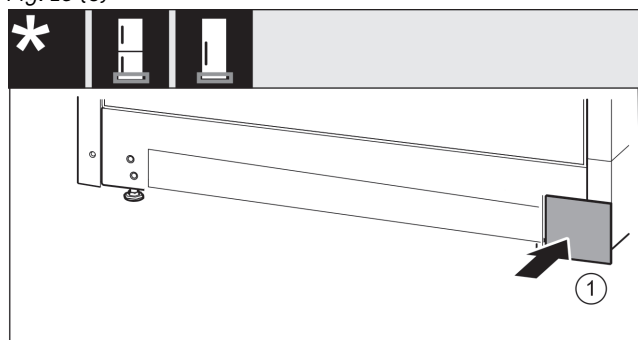


Fig. 17

- ▶ Ostonę założyć ponownie z drugiej strony. Fig. 17 (1)

13.5 Przekładanie zawiasów drzwi

W przypadku urządzeń bez amortyzatora zamykania:

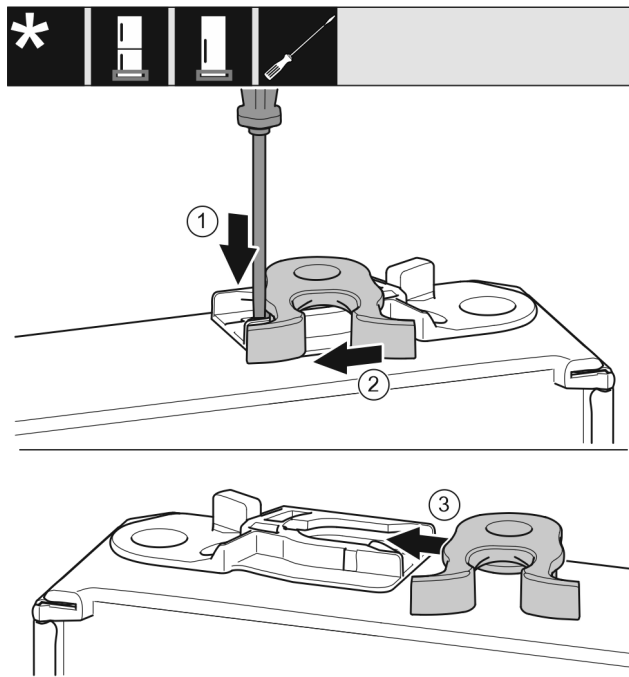


Fig. 18

- ▶ Dolna strona drzwi wskazuje do góry: Obrócić drzwi.
- ▶ Nakładkę wcisnąć w dół przy pomocy śrubokręta. Fig. 18 (1)
- ▶ Hak zamykający wyjąć z prowadnicy. Fig. 18 (2)
- ▶ Hak zamykający wsunąć w prowadnicę znajdującą się z drugiej strony. Fig. 18 (3)
- ▶ Górna strona drzwi wskazuje do góry: Obrócić drzwi.

13.6 Przekładanie uchwytów*

Wszystkie urządzenia:

Zmiana kierunku otwierania drzwi

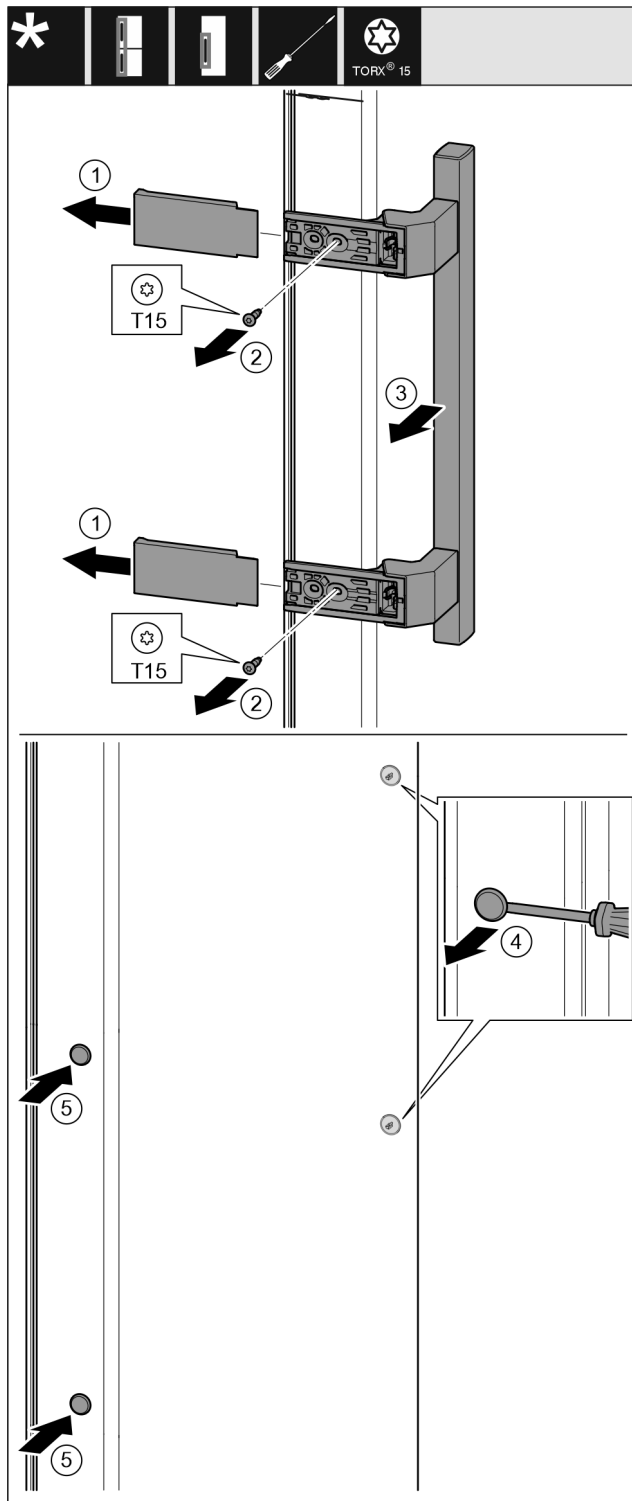


Fig. 19

- ▶ Zdjąć osłonę. Fig. 19 (1)
- ▶ Śruby wykręcić przy pomocy śrubokręta T15. Fig. 19 (2)
- ▶ Zdjąć uchwyt. Fig. 19 (3)
- ▶ Boczną zatyczkę ostrożnie podważyć przy pomocy śrubokręta i wyjąć. Fig. 19 (4)
- ▶ Zatyczkę założyć ponownie z drugiej strony. Fig. 19 (5)

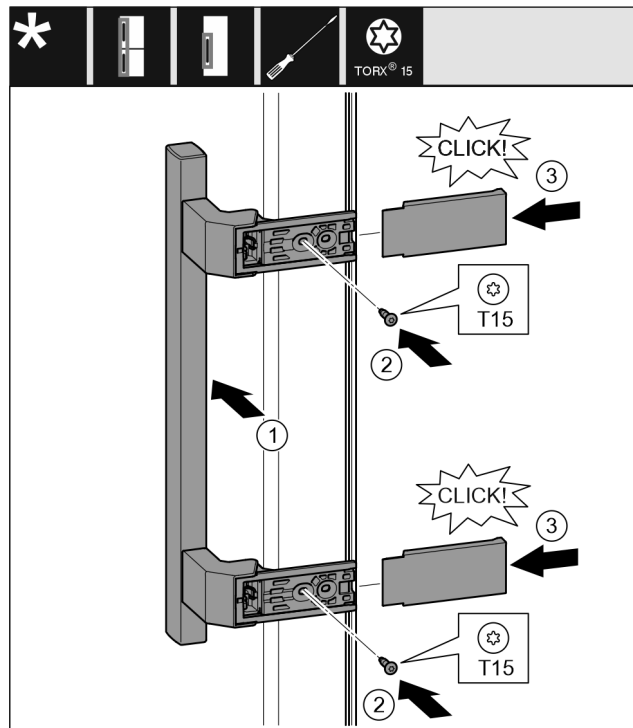


Fig. 20

- ▶ Założyć uchwyt po przeciwległej stronie. Fig. 20 (1)
- ▷ Otwory pod śruby muszą się dokładnie pokrywać.
- ▶ Śruby przykręcić przy pomocy śrubokręta T15. Fig. 20 (2)
- ▶ Osłony założyć z boku i wsunąć. Fig. 20 (3)
- ▷ Zwrócić uwagę na prawidłowe zazębenie.

13.7 Montaż drzwi

Wszystkie urządzenia:

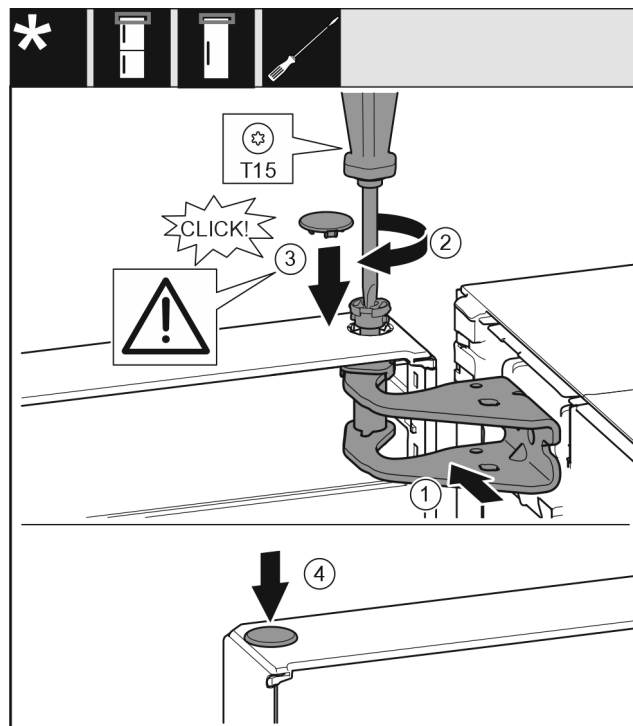


Fig. 21

- ▶ Założyć drzwi na dolny sworzeń zawiasu.
- ▶ Wyrównać drzwi u góry względem otworu w płycie zawiasu. Fig. 21 (1)
- ▶ Założyć sworzeń i dokręcić śrubokrętem T15. Fig. 21 (2)

- ▶ Zamontować osłonę bezpieczeństwa w celu zabezpieczenia drzwi: Włożyć osłonę zabezpieczającą i sprawdzić, czy przylega ona do drzwi. Ponadto założyć cały sworzeń. Fig. 21 (3)
- ▶ Założyć zatyczkę. Fig. 21 (4)

13.8 Ustawianie drzwi

Wszystkie urządzenia:



OSTRZEŻENIE

Niebezpieczeństwo obrażeń spowodowanych wypadającymi drzwiami!

Jeśli zawiasy nie są przykręcone wystarczająco mocno, drzwi mogą wypaść. Może to spowodować poważne obrażenia. Ponadto drzwi ew. nie zamykają się i urządzenie nie może prawidłowo chłodzić.

- ▶ Płytki zawiasów przykręcić mocno z siłą 4 Nm.
- ▶ Wszystkie śruby skontrolować, w razie potrzeby dokręcić.
- ▶ Korzystając ew. z obu podłużnych otworów w dolnej płytce zawiasu ustawić drzwi w jednej linii z obudową urządzenia. W tym celu wykręcić środkową śrubę znajdującą się w płytce zawiasu przy pomocy dotychczasowego narzędzia T20. Pozostałe śruby odkręcić przy pomocy narzędzia T20 lub przy pomocy śrubokręta T20 i wyrównać w otworach podłużnych.
- ▶ Podeprzeć drzwi: Kluczem widlastym SW10 wykręcić nóżkę z płytki zawiasu na dole, aby oparła się ona na podłożu i następnie obrócić o dalsze 90°.

13.9 Założyć osłony

W przypadku urządzeń bez amortyzatora zamykania:

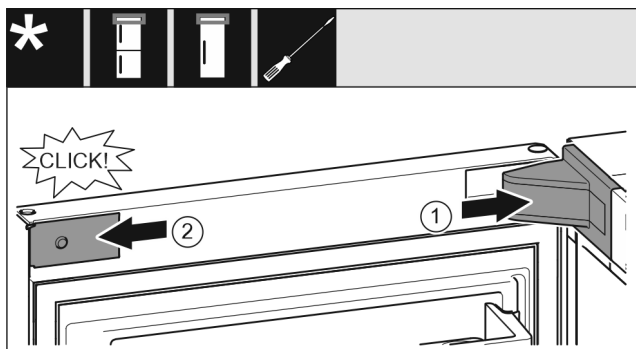


Fig. 22

Drzwi są otwarte pod kątem 90°.

- ▶ Założyć osłonę płytki zawiasu i zazębnić, ew. ostrożnie odsunąć. Fig. 22 (1)
- ▶ Założyć zaślepkę z boku i zazębnić. Fig. 22 (2)

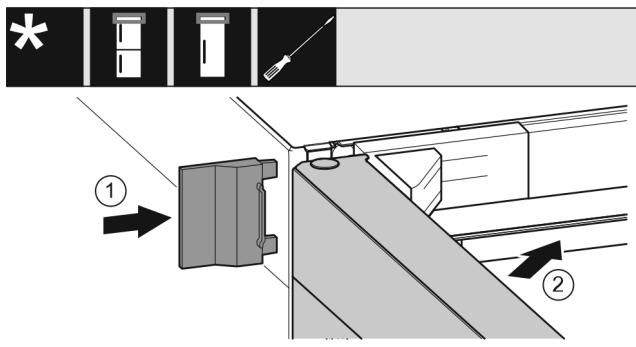


Fig. 23

- ▶ Wsunąć zewnętrzną osłonę. Fig. 23 (1)
- ▶ Zamknąć górne drzwi. Fig. 23 (2)

14 Podłączanie urządzenia



OSTRZEŻENIE

Niebezpieczeństwo pożaru z powodu nieprawidłowego podłączenia!
Poparzenia.

Uszkodzenia urządzenia.

- ▶ Nie stosować przedłużaczy.
- ▶ Nie stosować listew rozdzielczych.

UWAGA

Niebezpieczeństwo uszkodzenia wskutek nieprawidłowego podłączenia!

Uszkodzenia urządzenia.

- ▶ Nie podłączać urządzenia do przetwornic wyspowych, np. instalacji solarnych i generatorów benzynowych.

Wskazówka

Używać wyłącznie dostarczonego przewodu zasilającego.

- ▶ Dłuższy przewód zasilający można zamówić w serwisie.

Zagwarantować, aby spełnione zostały następujące warunki:

- Rodzaj prądu i napięcie w miejscu ustawienia zgodne z danymi znajdującymi się na tabliczce znamionowej.
- Gniazdo sieciowe jest uziemione zgodnie z przepisami i chronione bezpiecznikiem elektrycznym.
- Prąd wyzwalający bezpiecznika wynosi między 10 a 16 A.
- Gniazdo jest łatwo dostępne.
- Gniazdko nie jest umieszczone za urządzeniem, tylko w obszarach a lub b (a, b, c).
- ▶ Sprawdzić przyłącze elektryczne.
- ▶ Wtyczkę urządzenia (G) podłączyć z tyłu urządzenia. Zwrócić uwagę na prawidłowe zazębienie.
- ▶ Wtyczkę sieciową podłączyć do zasilania elektrycznego.
- ▷ Na ekranie pojawia się logo Liebherr.
- ▷ Wskaźnik przetacza się na symbol Standby.



home.liebherr.com/fridge-manuals

PL Chłodziarka

Data wydania: 20240724

Nr artykułu-indeks: 7086333-01

Liebherr-Hausgeräte Marica EOOD
Bezirk Plovdiv
4202 Radinovo
Bulgarien