

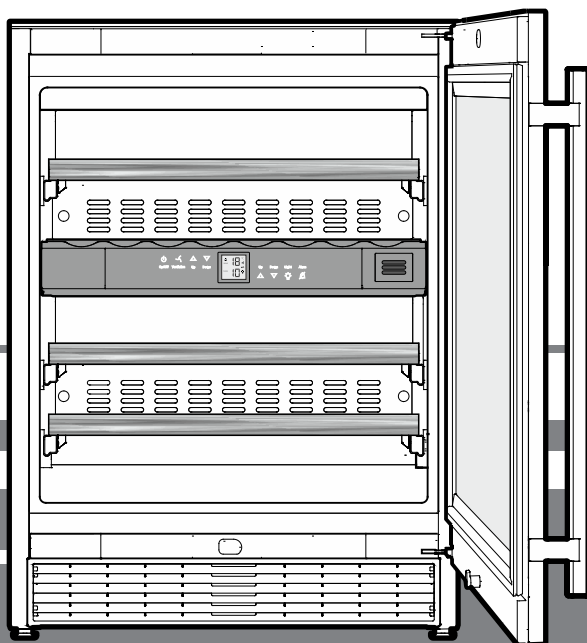
# Инструкция за експлоатация

Шкаф за темперирание на вино

Прочетете инструкцията за експлоатация преди пускане в експлоатация

страница 2

BG



7080 186-01

WTes 16

**LIEBHERR**

## Съдържание

Указание за извозване на отпадъци.....	2
Описание на уреда.....	2
Област на приложение на уреда.....	2
Известия за безопасност и предупреждения.....	3
Климатичен клас.....	3
База данни EPREL.....	3
Инсталиране.....	4
Размери на уреда.....	4
Изравняване на уреда.....	4
Монтиране на филтър за прах.....	4
Въздушна циркулация в зоната на основата на уреда.....	4
В основата на уреда се намира хладилния агрегат.....	4
Монтиране на вентилационната решетка.....	4
Електрическо захранване.....	5
Обслужващи и контролни елементи.....	5
Включване и изключване на уреда.....	5

Настройка на температурата.....	5
Вентилатор.....	5
Аларма при отворена врата.....	6
Аларма за температурата.....	6
Модул Настройка.....	6
Вътрешно осветление.....	7
Обозначителни етикети.....	7
Смяна на въздуха чрез филтър с активен въглен.....	8
Осигурителен ключ.....	8
Скица за съхранение.....	8
Почистване.....	9
Изваждане и поставяне на дървена преграда.....	9
Повреда.....	10
Изваждане от употреба.....	10
Промяна на ограничителя на вратата.....	10

## Указание за извозване на отпадъци

Уредът съдържа качествени материали и трябва да бъде изхвърлен отделно от несортираните битови отпадъци. Извозването на отпадъци от излезли от употреба уреди трябва да бъде направено професионално и по подходящ начин, съобразно действащите местни предписания и закони.



При извозването на излезли от употреба уред не трябва да се поврежда неговият хладилен контур, за да не се предизвика неконтролируемо изпускане на съдържащите се в него хладилни агенти (данни на фирмената табелка) и масло.

- Извадете уреда от експлоатация.
- Извадете щепсела.
- Отделете захранващия кабел.

## ⚠ ПРЕДУПРЕЖДЕНИЕ

**Опасност от задушаване с опаковъчните материали и фолия!**

**Не оставяйте децата да играят с опаковъчния материал!**

**Предайте опаковъчния материал на официален събирателен пункт.**

## Област на приложение на уреда

Уредът е изключително подходящ за складиране на вино в домашни или близки до домашните условия. В това число спадат например използването

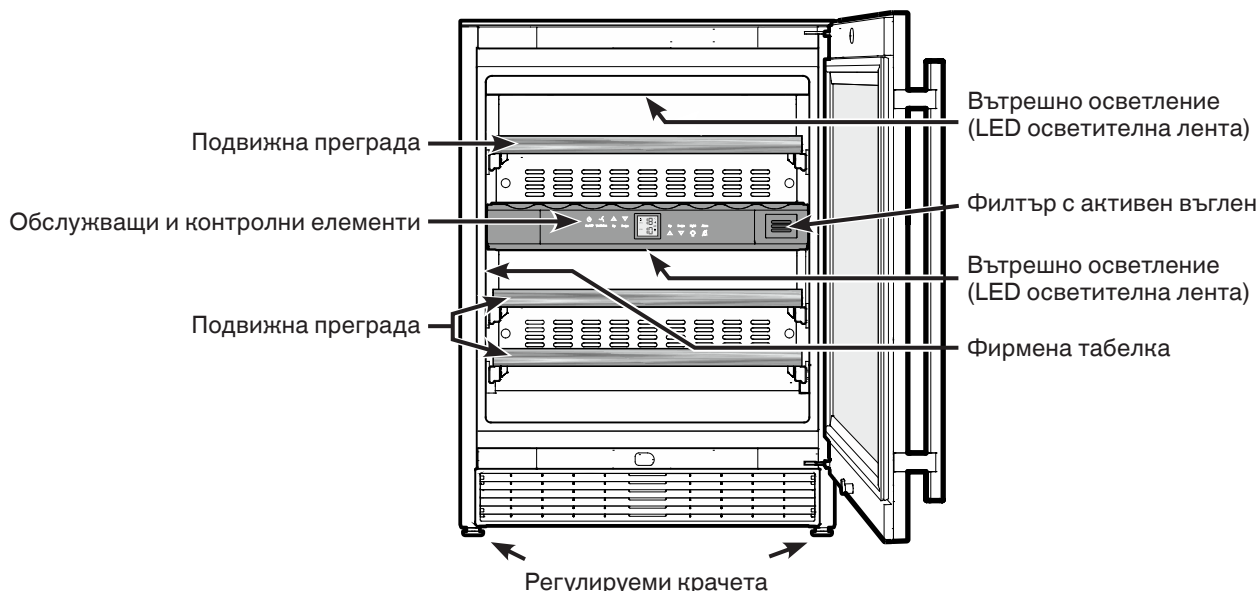
- в частни кухни, закусвални,
- от гости във вили, хотели, мотели и други квартири,
- при кетъринг или подобни услуги в търговията на едро.

Използвайте уреда най-вече в домашни условия. Всякакъв друг вид приложения са недопустими.

Уредът не е подходящ за складиране и охлаждане на медикаменти, кръвна плазма, лабораторни препарати или такива вещества и продукти, подобни на тези от Директивата за медицински продукти 2007/47/ЕО. При неправилна употреба на уреда може да стигне до увреждане на складираната стока или до нейното разваляне.

В по-широк смисъл уредът не е подходящ за използване в участъци, застрашени от експлозия.

## Описание на уреда



## Известия за безопасност и предупреждения

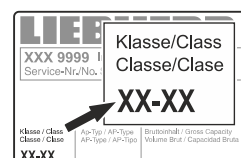
- За да избегнете наранявания или повреди, при разопаковането и монтажа на уреда трябва да работите по двойки.
- При констатиране на повреда по уреда незабавно се обърнете към доставчика още преди да го включите.
- За осигуряване безопасна експлоатация на уреда трябва стриктно да се спазват указанията за монтаж и включване, посочени в инструкцията за експлоатация.
- При повреда изключете захранването на уреда от електрическата мрежа. Извадете щепсела на захранването от контакта и задействате предпазителя съответно развъртете бушона.
- При изключване захранването на уреда от мрежата не дърпайте кабела, а извадете внимателно щепсела.
- Ремонти или работи по уреда да се извършват само от сервизен персонал, в противен случай за потребителя може да възникне значителна опасност. Същото важи за подмяната на кабела на захранването.
- Не се допуска работа с открити източници на пламък или искри във вътрешността на уреда. При превозване или почистване на уреда внимавайте да не повредите хладилния контур. При възникване на повреда, в никакъв случай не доближавайте уреда с открит източник на искра; проветрете добре помещението.
- Не стъпвайте и не се опирайте на цокъла, чекмеджетата, вратите и др.
- Този уред може да се използва от деца на възраст 8 и повече години и от хора с намалени физически, сензорни или ментални възможности или такива с липса на опит и знания, само ако те бъдат наблюдавани или запознати с безопасната употреба на уреда и разбират опасностите, които могат да възникнат в тази връзка. Децата не бива да играят с уреда. Почистването и поддръжката от потребителя не бива да се провежда от деца без наблюдение.
- Избягвайте продължителен контакт на кожата със студени повърхности или охладени/замразени стоки. Това може да доведе до болки, скованости или измръзване. При продължителен контакт с кожата предвидете защитни мерки, например използвайте ръкавици.
- Не употребявайте продукти с изтекъл срок на годност. Същите могат да причинят хранително отравяне.

- Не съхранявайте в уреда взривоопасни вещества или флакони със запалителни аерозоли като например пропан, бутан, пентан и др. Електрическите компоненти на уреда могат да предизвикат възпламеняване на евентуално изтичащите газове. Аерозолните опаковки ще разпознаете по отпечатаната на тях информация за съдържанието или по символа, изобразяващ пламъци.
- Не се допуска използването на каквито и да било електрически уреди във вътрешността на уреда.
- Не съхранявайте ключовете на уреди, които се заключват, в близост до уреда и в обсега на деца.
- Уредът е предвиден за употреба в затворени помещения. Не привеждайте в експлоатация уреда на открито или в участъци с влага или пръскаща вода.
- LED осветителните ленти на уреда служат за осветление на вътрешността му. Не са подходящи за осветление на помещения.
- При транспортиране или експлоатация на уреда на над 1500 м надморска височина може да се стигне до счупване на стъклото на вратата поради намаленото атмосферно налягане. Счупените парчета са с остри ръбове и могат да доведат до тежки наранявания.

## Климатичен клас

Климатичният клас указва при каква температура на помещението трябва да се използва уреда, за да се достигне пълния охлаждащ капацитет.

Климатичният клас е отпечатан на фирмената табелка.



Мястото на фирмената табелка може да се види в глава **Описание на уреда**.

### Климатичен клас    Температура на помещението

SN	+10 °C до +32 °C
N	+16 °C до +32 °C
ST	+16 °C до +38 °C
T	+16 °C до +43 °C
SN-ST	+10 °C до +38 °C
SN-T	+10 °C до +43 °C

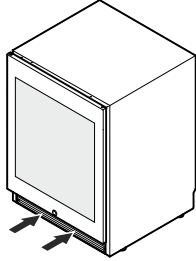
**Не въвеждайте в експлоатация уреда при температура на помещението различна от предписаната!**

## База данни EPREL

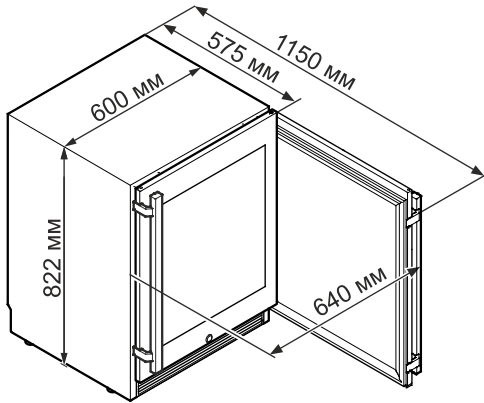
От 1 март 2021 г. информацията относно енергийния етикет и изискванията за екопроектиране могат да бъдат намерени в европейската продуктова база данни (EPREL). Чрез следната връзка <https://eprel.ec.europa.eu/> можете да достигнете до продуктовата база данни. Тук ще бъдете подканени да въведете идентификатор на модела. Идентификатора на модела ще откриете на идентификационната табелка.

## Инсталиране

- Избягвайте места в зона с директна слънчева светлина, близо до печка, отопление или подобни.
- Пространството за инсталиране на вашия уред трябва да има обем от 1 м<sup>3</sup> на 8 г за зареждане с хладилен агент R 600a в съответствие със стандарта EN 378, така че в случай на изтичане във веригата на хладилния агент, в пространството за инсталиране на уреда да не може да се образува възпламенима смес от газо-въздух. Указанието за количеството хладилен агент ще намерите на фирмената табелка във вътрешната част на уреда.
- Винаги разполагайте уреда директно до стена.
- Непокривайте вентилационния отвор, съотв. вентилационната решетка.



## Размери на уреда

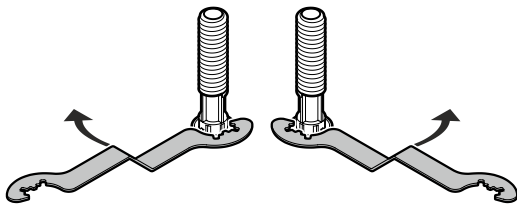
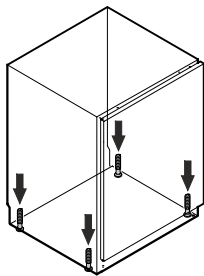


## Изравняване на уреда

- Установете уреда в окончателното му положение на мястото на разполагане.
- Изравнете неравностите по пода с регулируемите крака.

### Важно указание

Уредът трябва да се изравни хоризонтално и вертикално. Когато уредът е наклонен, корпусът на уреда може да се деформира и вратата няма да се затваря правилно.

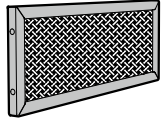


Въртете ключа по посока на часовниковата стрелка, за да повдигнете уреда, или обратно на часовниковата стрелка, за да го спуснете.

Поставете уреда по съответния начин.

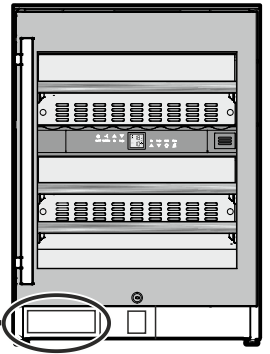
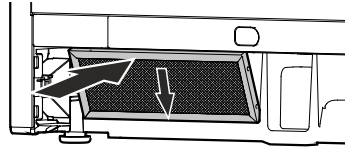
## Монтиране на филтър за прах

Включеният в доставката филтър за прах предпазва от замърсяване на отделението с мотора и намаляване на охлаждащата мощност. По тази причина монтирането на филтъра за прах е задължително.



Отлепете предпазното фолио от филтъра за прах.

Поставете филтъра **отдолу** и фиксирайте **отгоре** щракване.



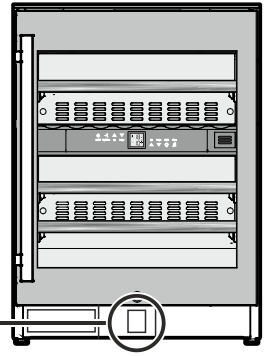
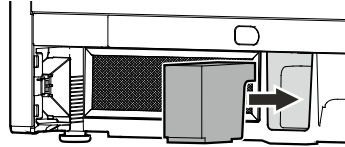
## Въздушна циркулация в зоната на основата на уреда

В основата на уреда се намира хладилния агрегат.

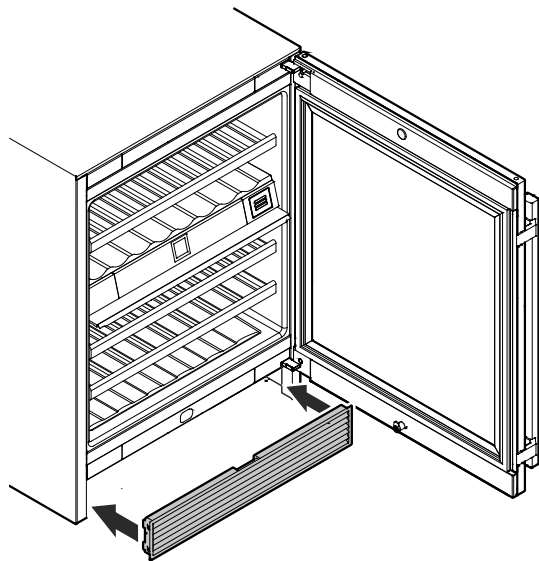
За да бъде гарантирана въздушната циркулация в зоната на основата, поставете доставената фасонна част от пенопласт, както е показано на фигурата.

### Важно указание

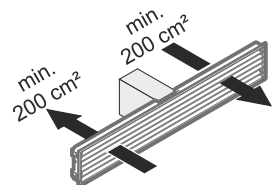
Когато фасонна част от пенопласт не е поставена, при експлоатация уредът не достига пълната си мощност на охлаждане.



## Монтиране на вентилационната решетка



Поставете отпред доставената вентилационна решетка и я фиксирайте.



## Електрическо захранване

Уредът да се използва само с променлив ток.

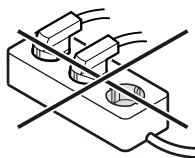
Допустимите напрежение и честота са отпечатани на фирмената табелка. Мястото на фирмената табелка може да се види в глава **Описание на уреда**.

Контактът трябва да е заземен според предписанията и електрически защитен.

За задействане на защитата е нужен ток със сила между 10 А и 16 А.

Контактът не трябва да се намира зад уреда и трябва да е лесно достъпен.

Не включвайте уреда чрез удължител или чрез разпределителни контакти.

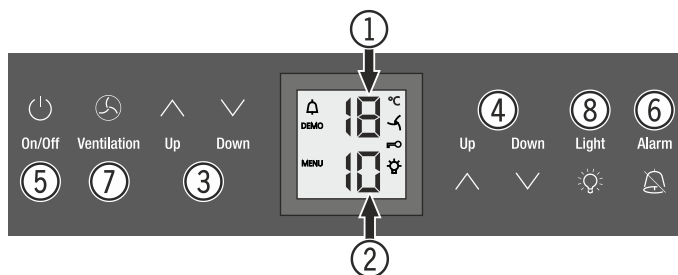


Не използвайте трансформатор (преобразуване от постоянен в променлив или трифазен ток) или енергоспестяващ контакт. Опасност от повреда на електрониката!

## Обслужващи и контролни елементи

Таблото за обслужване на електрониката разполага с "напацитивна технология на бутоните". Всяка функция може да бъде активирана чрез докосване на съответния символ.

Точката на контакт сенамира точно между символа и написаното



- (1) Температурни данни горно отделение
- (2) Температурни данни долно отделение
- (3) Бутони за температурна настройка горно отделение
- (4) Бутони за температурна настройка долно отделение
- (5) Включващ/изключващ бутон (включване и изключване на уреда)
- (6) Бутон за изключване на алармата
- (7) Бутон за вентилатора
- (8) Включващ/изключващ бутон за вътрешното осветление

### Символи на дисплея

Аларма (символът мига, когато температурата във вътрешното пространство е прекалено висока)

**демо** Модул Представяне е активен

**MENU** Модул Настройка е активен (активиране на защита от деца и настройка на яркостта на дисплея)

Вентилаторът във вътрешността работи перманентно

Защитата от деца е активна

Вътрешното осветление е постоянно включено

## Включване и изключване на уреда

### Включване

Натиснете бутон **On/Off**, така че температурния индикатор да светне.

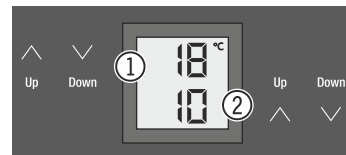


### Изключване

Натиснете за около 3 секунди бутон **On/Off**, така че температурния индикатор да изгасне.

## Настройка на температурата

Температурата в двете отделения може да бъде настроена независимо една от друга.



- (1) Горно отделение
- (2) Долно отделение

### Спадане на температурата/по-студено

В такъв случай винаги натискайте настройващия бутон **Down**.

### Повишаване на температурата/по-топло

В такъв случай винаги натискайте настройващия бутон **Up**.

- При първото натискане на бутон индикаторът започва да мига.
- При по-нататъшно натискане се променя настройката на температурата.
- Около 5 секунди след последното натискане на бутон електрониката автоматично превключва и се показва действителната температура.

Температурата може да бъде настроена от +5 °C до +20 °C.

Следната температура на консумация е препоръчителна за различните винени сортове.

Червено вино **+14 °C до +20 °C**

Розе **+10 °C до +12 °C**

Бяло вино **+8 °C до +12 °C**

Пенливо вино, вино просеко **+7 °C до +9 °C**

Шампанско **+5 °C до +7 °C**

При продължително съхранение на вино се препоръчва температура от +10 °C до +12 °C.

## Вентилатор

Вентилаторът във вътрешността гарантира постоянна и равномерна вътрешна температура и подходящ климат за съхранение на вино.

Чрез активиране на бутон за вентилацията **Ventilation** влажността на въздуха в уреда се повишава отново, което се отразява много позитивно при дългосрочно съхранение.



**Ventilation**

Повишената влажност на въздуха предпазва дългосрочно от изсъхване на корка.

## Аларма при отворена врата

Ако вратата стои отворена повече от 60 секунди, прозвучава предупредителен звуков сигнал.

### Alarm

Ако при зареждане вратата трябва да остане отворена по-дълго, заглушете предупредителния звуков сигнал чрез натискане на бутона за алармата **Alarm**.



След като вратата бъде затворена, предупредителният звуков сигнал отново се активира.

## Аларма за температурата

При недопустими температури във вътрешната част прозвучава предупредителен звуков сигнал и температурният индикатор мига.

- Заглушете предупредителния звуков сигнал чрез натискане на бутона за алармата **Alarm**.

При продължително прекъсване на електричеството температурата във вътрешната част може да се повиши до прекалено висока. След възстановяването на електричеството понижаването на температурата е видимо на индикатора.

Мигането на температурния индикатор ще спре, когато температурата във вътрешното пространство достигне настроената стойност.

## Температурна аларма при дефект на уреда

При дефект на уреда температурата на вътрешността може да се повиши прекалено високо или да падне прекалено ниско. Прозвучава предупредителния звуков сигнал и температурният индикатор мига.

- Заглушете предупредителния звуков сигнал чрез натискане на бутона за алармата **Alarm**.

Ако е показана прекалено висока (топла) температура, първо проверете дали вратата е добре затворена.

Ако температурният индикатор продължава да показва прекалено топла или прекалено висока стойност след 1 час, се обърнете към службата за обслужване на клиенти.

Ако на индикатора се появи **F1**, **F8**, **E1**, **E2**, **E7** или **E8**, то тогава в уреда има грешка. В този случай се свържете със службата за обслужване на клиенти.

## Модул Настройка

През модул Настройка можете да използвате защитата от деца и да промените степента на яркост на индикатора. Със защитата от деца може да защитите уреда срещу нежелано изключване и температурни промени.

### Активиране на защитата от деца



натиснете за 5 секунди. Индикатор =



Индикатор =



Индикатор =



Индикатор =



### Деактивиране на защитата от деца



натиснете за 5 секунди. Индикатор =



Индикатор =



Индикатор =


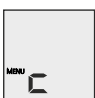


Индикатор =





### Настройка на силата на яркост на дисплея

 натиснете за 5 секунди. Индикатор = 

 Индикатор = 



 Индикатор = 

С бутон **Up** или **Down** изберете желаната настройка.

**h0** = изключено осветление на дисплея

**h1** = минимална яркост

**h5** = максимална яркост

 Индикатор = 

 Индикатор = 

Настроената яркост ще се активира след 1 минута.

#### Указание

Ако се натисне бутон, дисплеят свети за 1 минута с максимална яркост.

При пускане в експлоатация на уреда, настроената яркост се показва едва след като бъде достигната настроената вътрешна температура на уреда.

### Вътрешно осветление

Осветеността на вътрешното пространство е осигурена от LED осветителна лента в горната част на всяко отделение.

Вътрешното осветление се включва винаги когато вратата на уреда бъде отворена. Вътрешното осветление изгасва около 5 секунди след затварянето на вратата.

Ако искате вътрешното осветление да свети дори когато вратата на уреда е затворена, натиснете бутона **Light**.



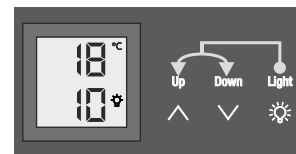
#### Указание

Тази функция засяга осветлението и на двете отделения.

Яркостта на осветлението също може да бъде настроена.

- Натиснете бутон **Light**.

- Задръжте бутон **Light** натиснат и го направете по-светъл или потъмен едновременно с бутон за температурна настройка.



**Указание:** яркостта се променя във всички отделения.

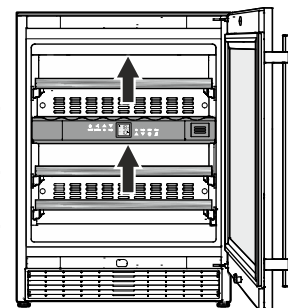
### Интензитетът на светлината на LED осветлението отговаря на лазерен клас 1/1M.



#### Внимание

Капанът на осветлението може да бъде преместен от специалист обслужване на клиенти.

Ако капанът се отстрани, не гледайте с оптични лещи директно към осветлението в непосредствена близост. Очите могат да бъдат увредени по този начин.



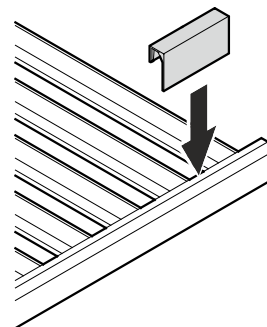
Осветление	
Клас на енергийна ефективност <sup>1</sup>	Светлинен източник
Този продукт съдържа светлинен източник с клас на енергийна ефективност F	LED
<sup>1</sup> Уредът може да съдържа светлинни източници с различни класове на енергийна ефективност. Посочена е най-ниската енергийна ефективност.	

### Обозначителни етикети

Към уреда трябва да бъде приложен обозначителен етикет на всяка дървена преграда.

Така може да обозначите съхранените винени сортове в съответното отделение.

Допълнителни обозначителни етикети могат да се получат от Вашия търговец.

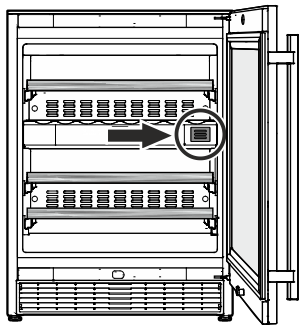


## Смяна на въздух чрез филтър с активен въглен

Вината непрекъснато подобряват своите качества в зависимост от заобикалящите ги условия.

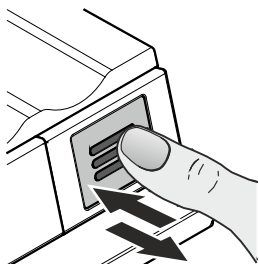
Затова качеството на въздуха е предпоставка за консервирането.

Ние препоръчваме ежегодна смяна на изображените филтри, които можете да поръчате от своя търговец.

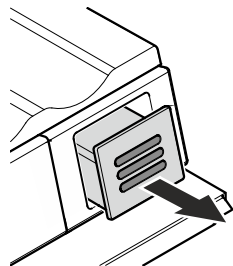


## Подмяна на филтър

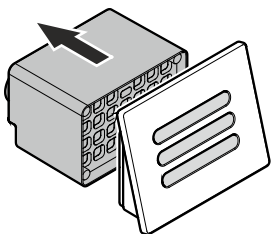
- Натиснете филтъра навътре и отново отпуснете.



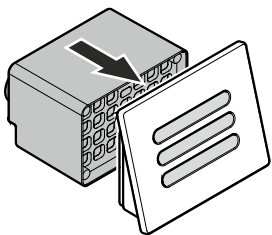
- Извадете филтъра.



- Издърпайте задната част на филтъра.



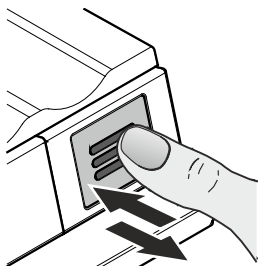
- Закачете новия филтър на капака.



- Поставете филтъра, натиснете до ограничителя и отпуснете.

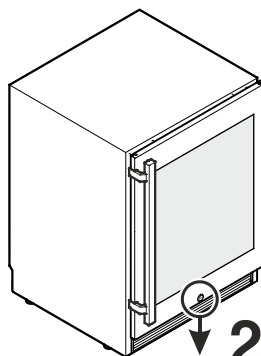
Филтърът автоматично ще се заключи.

Ще се чуе прасящ звук.



## Осигурителен ключ

Ключът във вратата на уреда е снабден с предпазен механизъм.



## Блокиране на уреда

- Натиснете ключа в посока 1.
- Завъртете ключа на 90°.



За да отворите уреда отново, изпълнете в същата последователност.

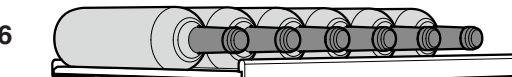
## Скица за съхранение

за 0,75 л бутилки "Бордо" според норма NFH 35-124

Брой бутилки



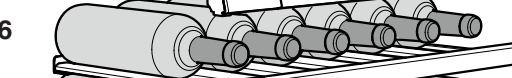
6



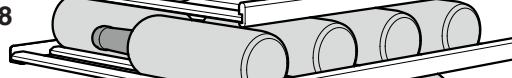
8



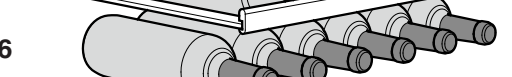
6



8



6



Общо 34 бутилки



**Внимание**

Максималното натоварване на всяка дървена преграда е 25 килограма.



## Почистване

Преди почистване изключете уреда. Извадете щепсела от контакта или развийте бушона съответно задействайте включението преди уреда предпазител.

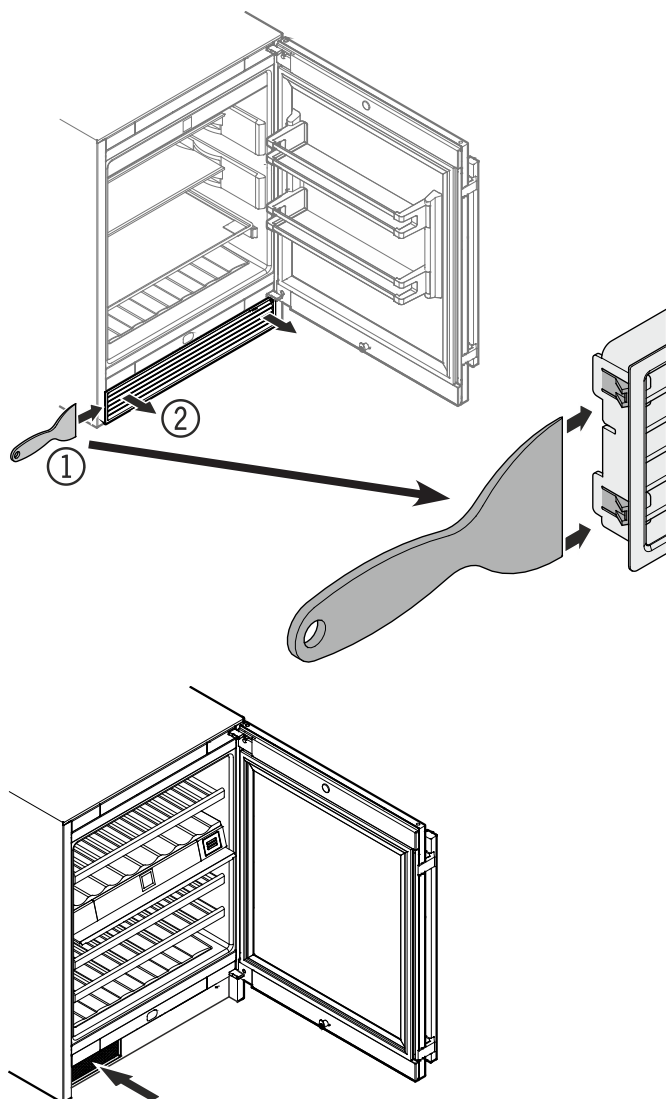
- Почиствайте вътрешността на уреда, оборудването и външните стени с хладка вода и малко препарат за миене. В никакъв случай не използвайте абразивни или съдържащи киселина почистващи препарати или химически разтворители.
- За почистване на стъклените повърхности използвайте препарат за почистване на стъкло, а за повърхностите от неръждаема стомана - нормален препарат за почистване на неръждаема стомана.

**Не използвайте уреди за почистване с пара! Съществува опасност от повреждане и нараняване.**

- Внимавайте в електрическите части и вентилационната решетка да не попадне течност от почистването.
- Не увреждайте и не отстранявайте фирмената табелка от вътрешната страна на уреда - тя съдържа важна информация за службата за обслужване на клиенти.

## Почистване на филтъра за прах

Филтърът за прах в основата на уреда трябва да бъде почистван поне веднъж годишно.



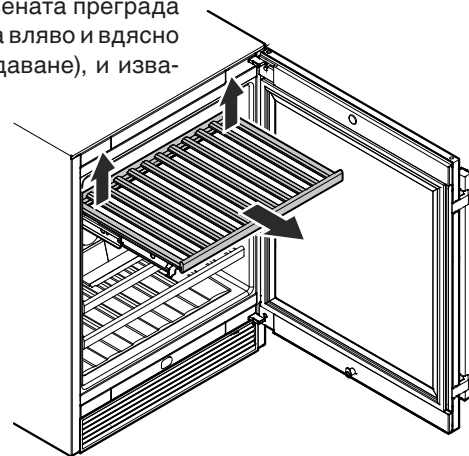
- Почистете филтъра за прах с прахосмукачка.
- Фиксирайте отново вентилационната решетка.

## Изваждане и поставяне на дървена преграда

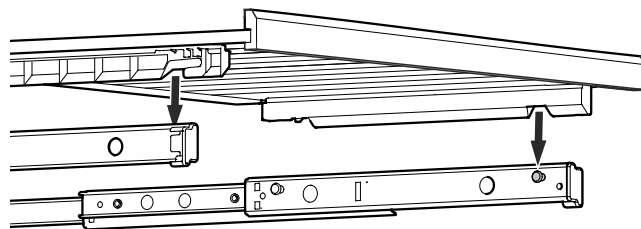
За по-лесното почистване на вътрешното пространство могат да се извадят дървените прегради.

### Изваждане на дървена преграда

Издърпайте дървената преграда от задната страна вляво и вдясно нагоре (освобождаване), и извадете напред.

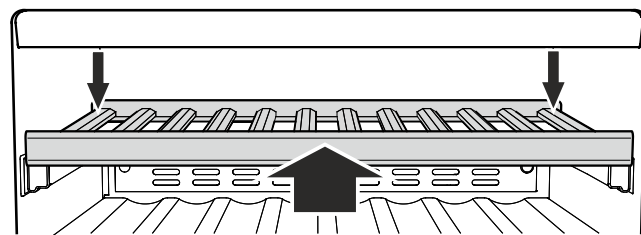


### Поставяне на дървена преграда



Извадете напълно плъзгащите шини. Поставете дървената преграда с предните водачи върху опорните болтове.

Избутайте дървената преграда с плъзгащите шини до упор навътре в уреда.



Притиснете дървената преграда до край назад, така че да се фиксира от предната част.

Притиснете дървената преграда от задната страна вляво и вдясно надолу и фиксирайте.

## Повреда

- На дисплея се показва F1, F8, E1, E2, E7 или E8.
  - В уреда има грешка. Обърнете се към службата за обслужване на клиенти.
- Вентилаторите във вътрешното пространство на уреда работят, въпреки че вентилационната функция е деактивирана и компресорът (хладилният агрегат) не работи.
  - В зависимост от настроената вътрешна температура и околната температура на местоположението, това е нормално експлоатационно състояние.

Можете да отстраните следните грешки сами, като проверите възможните причини.

- **Уредът не работи.** Проверете дали:
  - уредът е включен,
  - щепселът е правилно поставен в контакта,
  - защитата на контакта е наред.
- **При включване на щепсела хладилният агрегат не работва, но въпреки това на температурния индикатор се показва стойност.**
  - Модул Представяне е активиран. Деактивирайте модула за представяне според глава **Модул Представяне**.
- **Шумовете са твърде силни.** Проверете дали:
  - уредът е поставен здраво на пода,
  - охлаждащият уред предизвиква вибрации в намиращите се в съседство мебели или предмети. Обърнете внимание, че шумовете на потока в охлаждащите вериги не могат да бъдат избегнати.
- **Температурата не е достатъчно ниска.** Проверете:
  - зададена ли е правилната стойност в настройката според раздела "Настройка на температурата"?
  - дали отделно поставеният термометър показва правилната стойност.
  - Обезвъздушаването функционира ли правилно?
  - Замърсен ли е филтърът за прах в основата на уреда? Вижте глава "Почистване на филтъра за прах".
  - Мястото на разположение в непосредствена близост ли е до източник на топлина?

Ако не съществуват една от горните причини и не сте успели сами да отстраните повредата, моля, свържете се с най-близката служба за обслужване на клиенти. Дайте информация за типовото описание (1), сервизен (2) и сериен номер (3) на фирмената табелка.

XXX 9999 Index 99 X / 999		Servic./No./No. Service: 9999999-99	
1	2	3	
Model/Modèle	Gas / Gaz	ICE / F	NET / NET
Refrigerant / Réfrigérant	Top / Haut	ICE / F	NET / NET
Volume / Volume	Top / Haut	ICE / F	NET / NET
Capacity / Capacité	Top / Haut	ICE / F	NET / NET
R 600a: G		W A AC V HC	
kg / 24 h		99.999.999.9	

Мястото на фирмената табелка може да се види в глава **Описание на уреда**.

## Изваждане от употреба

Ако уреда е изведен от употреба за дълго време: изключете уреда, издърпайте щепсела на захранването или задействайте, респ. развийте предпазителите.

Почистете уреда и оставете вратата отворена, за да предотвратите появата на миризми.

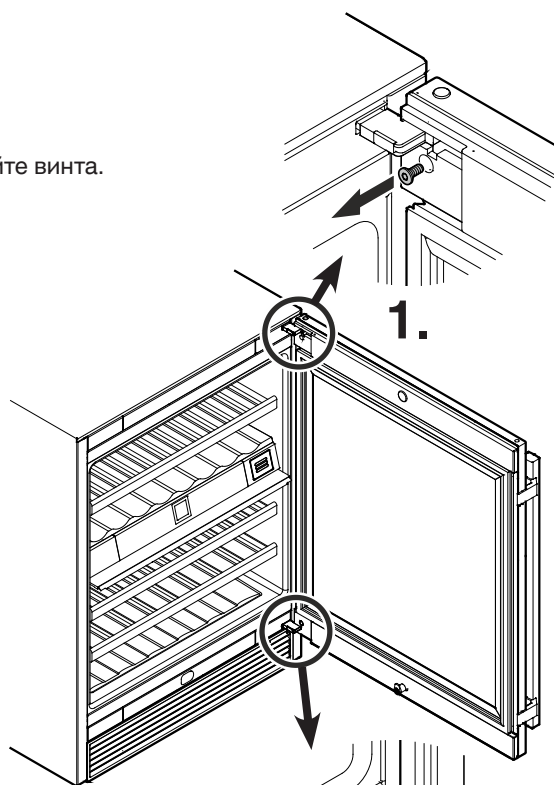
Уредът отговаря на съответните изисквания за безопасност, както и на Директивите на 2014/30/EU и 2014/35/EU.

## Промяна на ограничителя на вратата

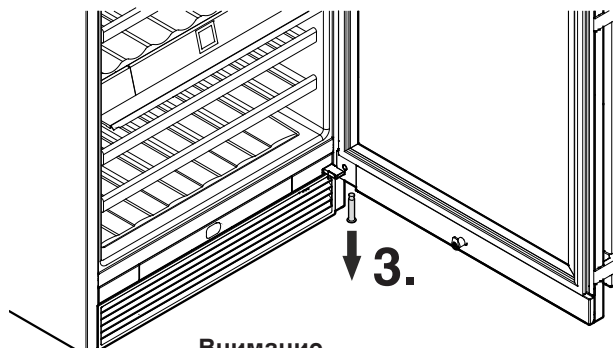
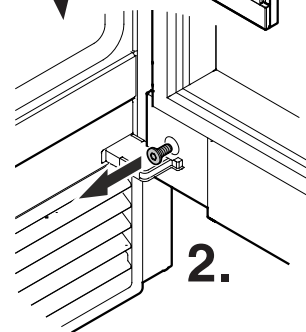
Промяната на ограничителя на вратата трябва да се извършва само от специализиран персонал.

За това преустройство са необходими двама човека.

1. Развийте винта.



2. Развийте винта.

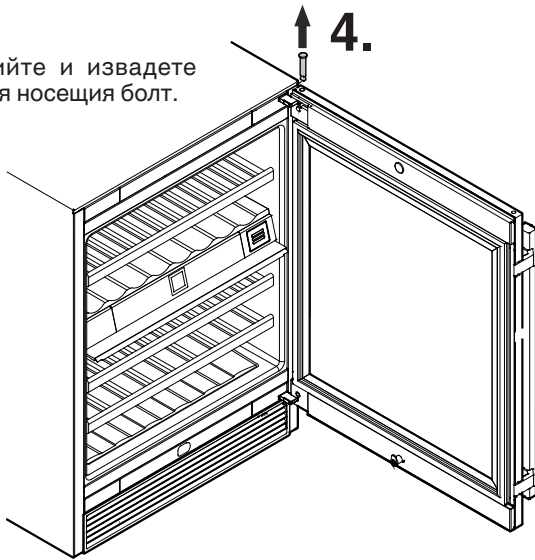


### Внимание

Един човек трябва да държи здраво вратата.

3. Развийте и извадете носещия болт.

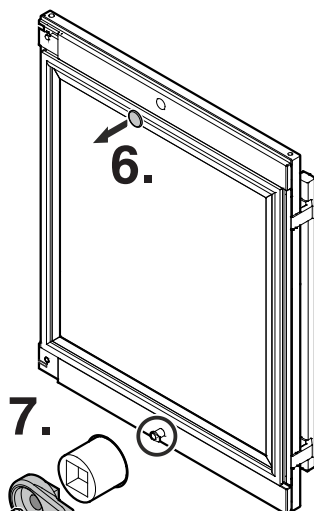
4. Развийте и извадете горния носещия болт.



5. Преместете вратата към уреда, докато болтът в ъгловия профил на пантата може да се вижда (вижте чертежа с подробностите). Свалете вратата.



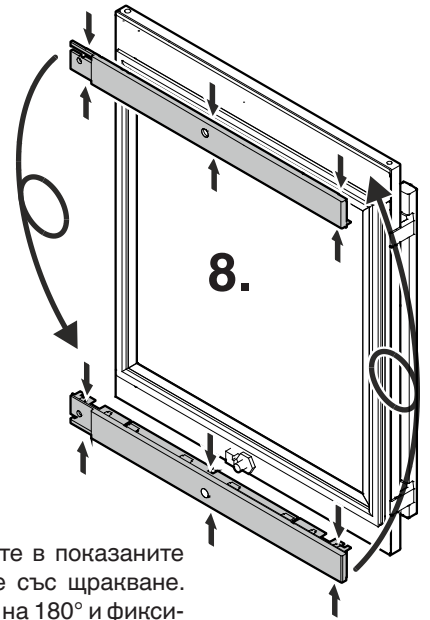
6. Свалете капака.



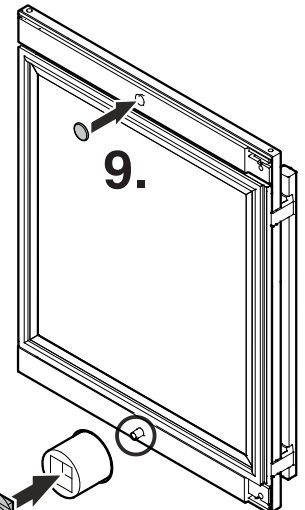
7. Развийте затварящата кука.



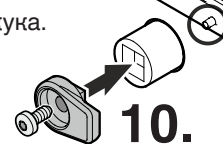
8. Притиснете капците в показаните точки и освободете със щракване. Обърнете капците на 180° и фиксирайте на противоположната страна със щракване.



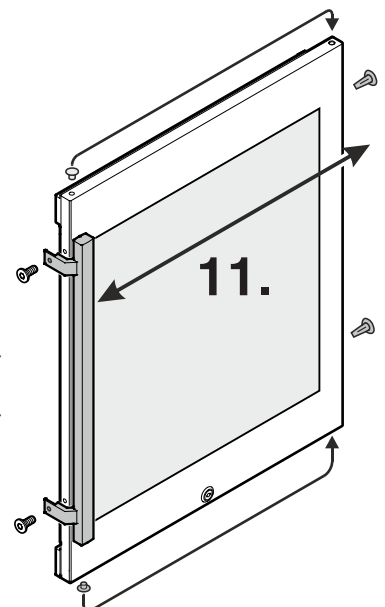
9. Фиксирайте капака със щракване.

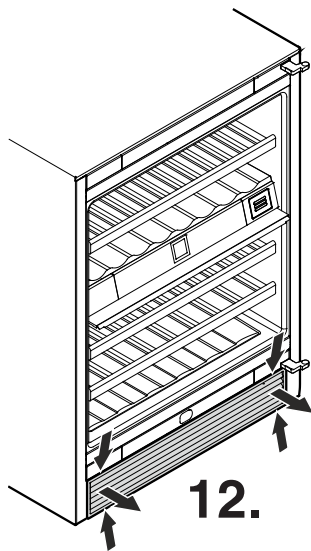


10. Завийте затварящата кука.



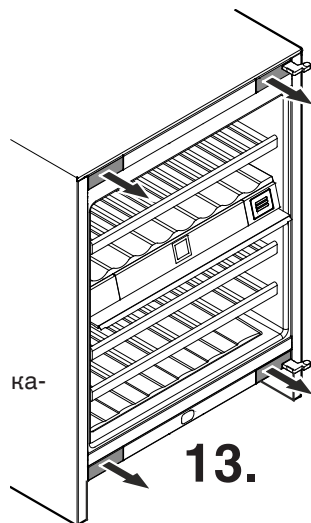
11. Поставете дръжката на вратата и запушалки на противоположната страна.





12. Захванете вентилационната решетка в показаните точки горе и долу и изтеглете напред.

12.



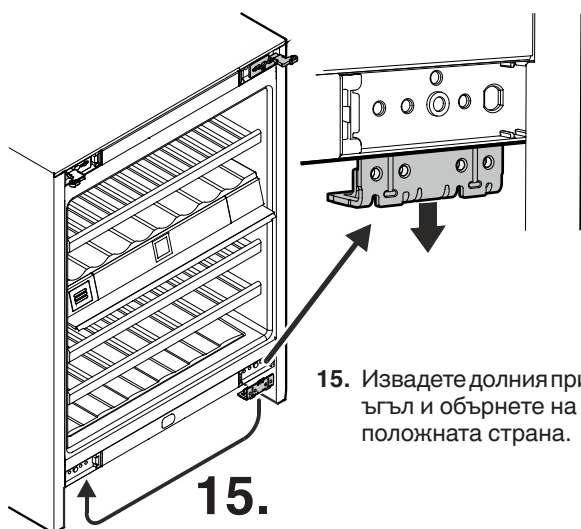
13. Свалете капачице.

13.



14. Захванете вентилационната решетка в показаните точки горе и долу и изтеглете напред. Навийте винта в маркираните отвори.

14.



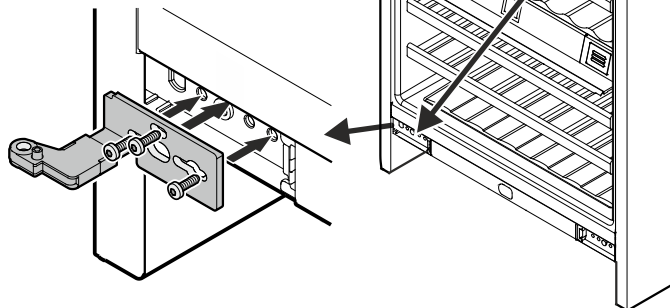
15. Извадете долния придържащ ъгъл и обърнете на противоположната страна.

15.

16. Развийте ъгловия профил на пантата и монтирайте отново долу отляво.

Навийте винтовете в маркираните отвори.

16.



17. Поставете вратата върху ъгловите профили на пантата.

**Внимание**

Един човек трябва да държи здраво вратата.



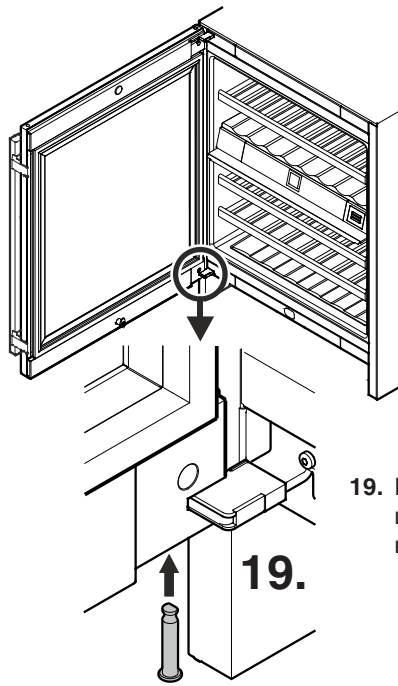
18. Поставете носещия болт.

Вратата трябва да е отворена на 90°.

Поставете носещия болт така че да е ориентиран с плоската част към уреда.

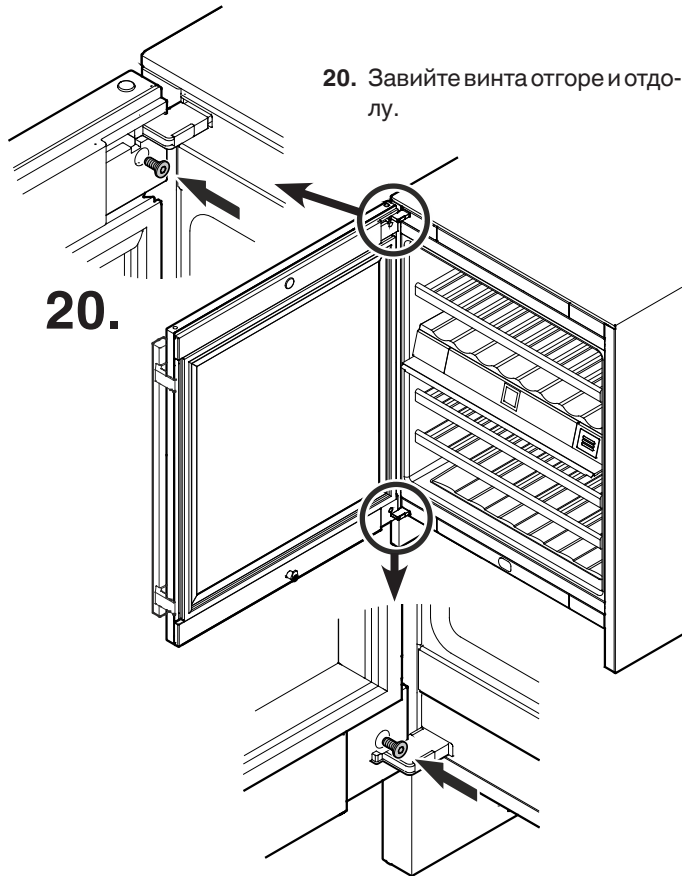
Носещият болт трябва да се постави изцяло в отвора и не трябва да се показва отгоре.





19. Поставете долния носещия болт по същия начин като горния.

19.



20. Завийте винта отгоре и отдолу.

20.

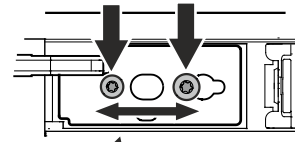


21. Затворете вратата и проверете дали е на една линия със страничните стени на уреда.

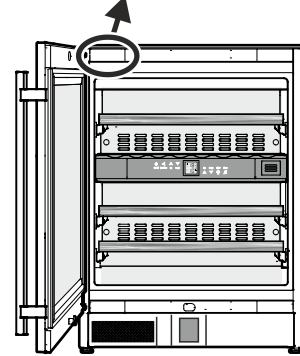
21.

**Регулирайте страничния наклон на вратата**

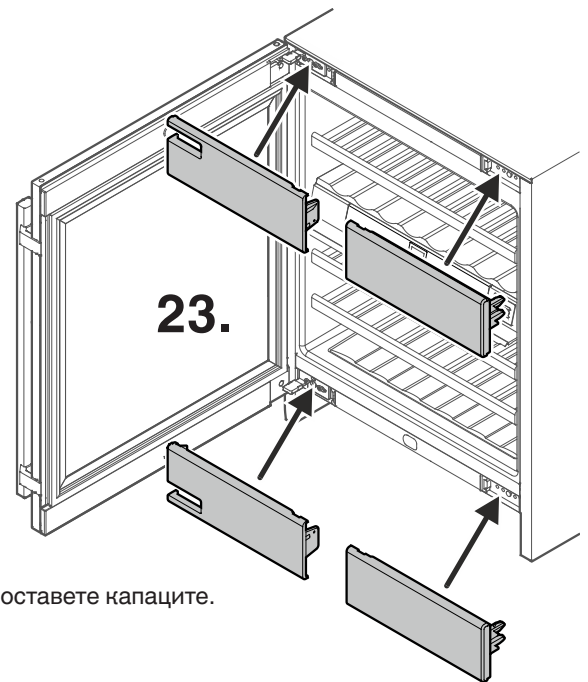
Ако вратата стои наклонена, регулирайте наклона.



22. Разхлабете винтовете и избутайте ъгловия профили на пантата надясно или наляво. Затегнете винтовете.

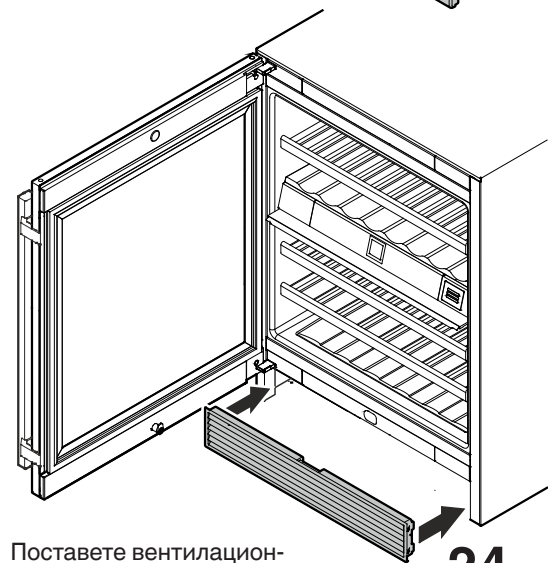


22.



23.

23. Поставете капачиците.



24.

24. Поставете вентилационната решетка и я фиксирайте.



**Liebherr Hausgeräte Lienz GmbH**

Dr.-Hans-Liebherr-Strasse 1

A-9900 Lienz

Österreich

[www.liebherr.com](http://www.liebherr.com)

---

---

---

---