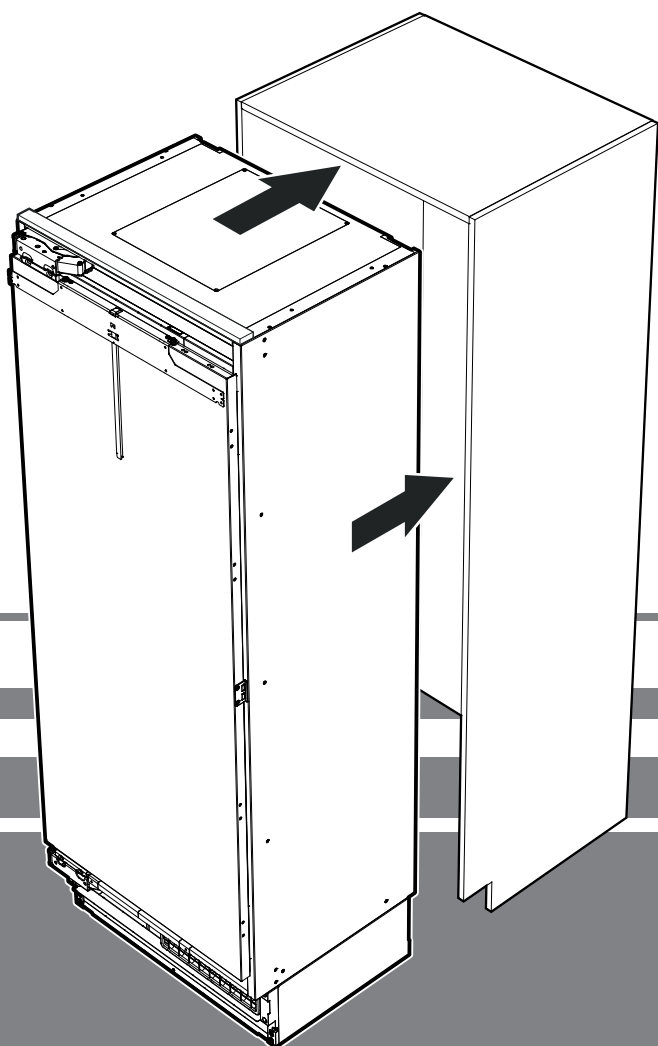


## Beépítési utasítás

Fagyasztós

98. oldal

HU



**7085 995-01**

EGN 91 / EGN 92 / EGN 94 / EGN 96 / EFN.. 94.. / EFN.. 96.. / EFN.. 97.. / EFN.. 99..

**LIEBHERR**

## Tartalom

Kérjük, olvassa el és kövesse a jelen utasításokat. ....	98
Útmutatás a telepítést végző személy részére .....	99
A borulásgátló felszerelése .....	99
Felállítás .....	99
Elektromos csatlakoztatás .....	99
A készülék méretei .....	100
Az ajtó mozgástartománya (felülnézet) .....	101
Beépítési méretek .....	102
Panelméretek .....	104
Kicsomagolás.....	106
A készülékhez mellékelte tartozékok .....	108
Borulásgátló .....	109
A vízcsatlakozásra vonatkozó biztonsági útmutatások és figyelmeztetések.....	111
A vízcsatlakozással szemben támasztott követelmények.....	111
A készülék telepítése.....	111
SmartDeviceBox (nincs minden országban mellékelve).....	120
A készülék fülkéből való kiszérése esetén .....	120
Az ajtóvasalat áthelyezésére vagy az ajtó nyitási szögének 90°-ra való korlátozására vonatkozó fontos útmutatás .....	120

## Kérjük, olvassa el és kövesse a jelen utasításokat.

A jelen útmutató veszélyre és elővigyázatosságra való utalásokat, valamint figyelmeztetéseket tartalmaz.

Ezek az információk fontosak a biztonságos és hatékony telepítéshez és kezeléshez.

Valamennyi veszélyre és elővigyázatosságra való utalást és figyelmeztetést figyelembe kell venni!



### **VESZÉLY!**

**A Veszély olyan közvetlen veszélyes helyzetre utal, mely súlyos, akár halálos sérülésekhez vezet, ha nem kerülik el.**



### **FIGYELMEZTETÉS!**

**A Figyelmeztetés olyan veszélyes helyzetre utal, mely súlyos, akár halálos sérülésekhez vezethet, ha nem kerülik el.**



### **VIGYÁZAT!**

**A Vigyázat olyan potenciálisan veszélyes helyzetre utal, mely enyhe-közepesen súlyos sérülésekhez vezethet, ha nem kerülik el.**

### **FONTOS**

Itt található a gördülékény telepítés és kezelés szempontjából releváns információk.

## Útmutatás a telepítést végző személy részére

Fontos az útmutatóban megadott utasításokat betartani a készülék szakszerű telepítésének és kezelésének biztosítására.

A készülék telepítése előtt feltétlenül el kell olvasni a kézikönyvben található valamennyi információt.

### ⚠ FIGYELMEZTETÉS!

#### Áramütés veszélye

**A telepítés befejezése előtt nem szabad a készüléket a dugaszolóaljzatra csatlakoztatni.**

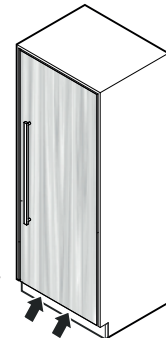
## A borulásgátló felszerelése

### ⚠ FIGYELMEZTETÉS!

**A készülék instabilitása miatti veszélyek elkerülésére a készüléket az útmutató szerint kell rögzíteni.**

## Felállítás

- A készüléket ne állítsa fel közvetlen napsugárzásnak kitett területen, tűzhely, fűtés és hasonlók mellett.
- A felállítás helyén a padlónak vízszintesnek és síknak kell lennie.
- A szellőzőnyílásokat, ill. -rácsokat ne takarja le. 
- Az ajtófrontnak legalább 102 mm-rel kell a padló felett záródnia a megfelelő szellőzés biztosítására.
- A készülék felállítási helyiségének az EN 387 szabvány szerint 8 g R 600a hűtőközeg-mennyiségként 1 m<sup>3</sup> térfogattal kell rendelkeznie, hogy a hűtőkör szivárgása esetén ne keletkezhesen gyúlékony gáz-levegő elegy a készülék felállítási helyiségében. A hűtőközeg mennyiségére vonatkozó adat a készülék belsejében elhelyezett típustáblán található.



## Elektromos csatlakoztatás

A készüléket csak **váltóárammal** szabad működtetni.

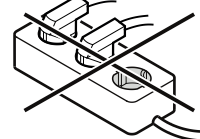
A megengedett feszültség és frekvencia a típustáblán van feltüntetve. A típustábla elhelyezése az **A készülék leírása** c. fejezetben található (Használati utasítás).

A dugaszolóaljzatot az előírásoknak megfelelően kell földelni és elektromosan biztosítani.

A biztosíték kioldó áramának 10 A és 16 A között kell lennie.

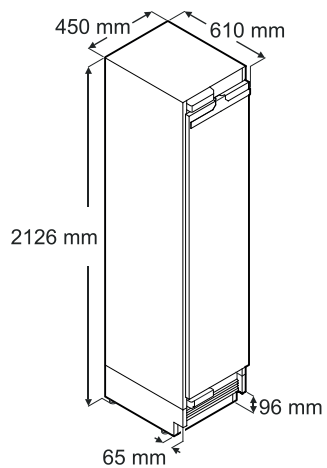
A készüléket ne csatlakoztassa hosszabbító kábellel vagy elosztó dugaszolóaljzatokon keresztül.

Ne használjanak szigetüzemű váltóirányítókat (egyenáram átalakítása váltó-, ill. háromfázisú váltakozó árammá) vagy energiatakarékos dugaszokat. Az elektronika károsodásának veszélye!

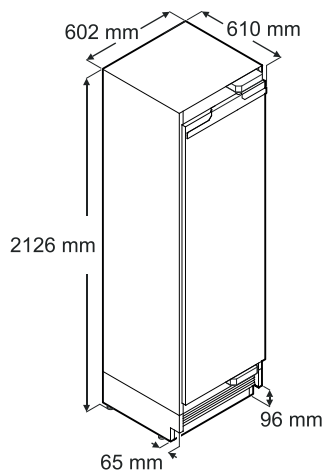


## A készülék méretei

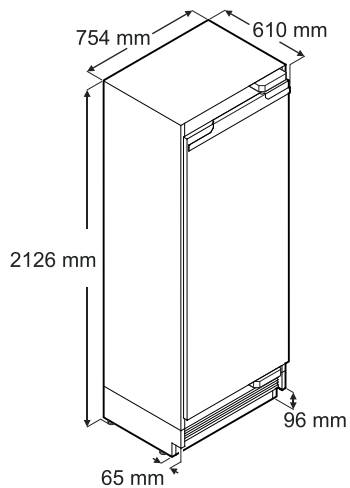
**EGN 91.. / EFN.. 94..**



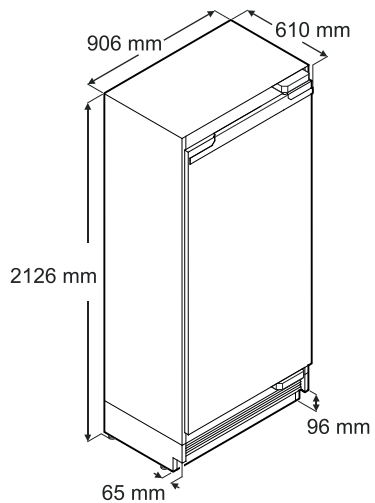
**EGN 92.. / EFN.. 96..**



**EGN 94.. / EFN.. 97..**

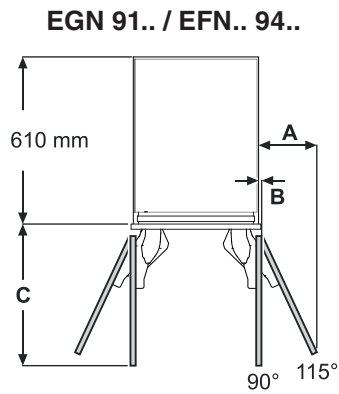


**EGN 96.. / EFN.. 99..**



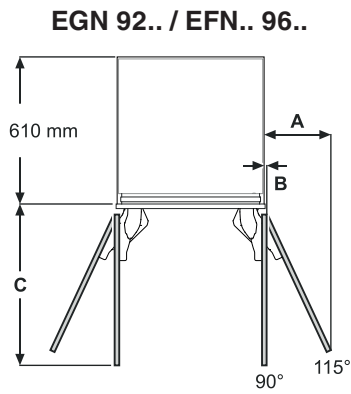
A megadott minimális magasság teljesen becsavart állítható lábaknál áll elő.  
Szerelőlécek felszerelése esetén a szélesség 6,5 mm-rel nő.

**Az ajtó mozgástartománya (felülnézet)**



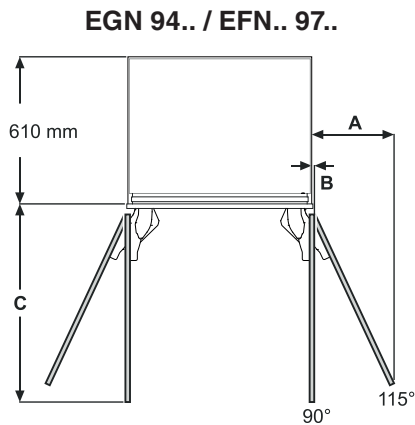
**Belül elhelyezkedő ajtópanel**  
 A = 210 mm  
 B = 12,5 mm  
 C = 505 mm

**Kívül elhelyezkedő ajtópanel**  
 A = 216 mm  
 B = 12,5 mm  
 C = 517 mm



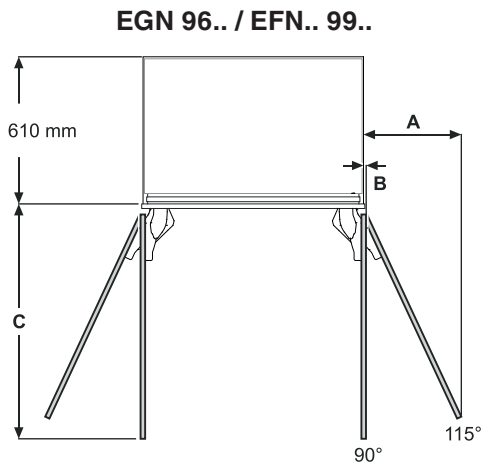
**Belül elhelyezkedő ajtópanel**  
 A = 273 mm  
 B = 12,5 mm  
 C = 658 mm

**Kívül elhelyezkedő ajtópanel**  
 A = 279 mm  
 B = 12,5 mm  
 C = 670 mm



**Belül elhelyezkedő ajtópanel**  
 A = 337 mm  
 B = 12,5 mm  
 C = 810 mm

**Kívül elhelyezkedő ajtópanel**  
 A = 343 mm  
 B = 12,5 mm  
 C = 822 mm



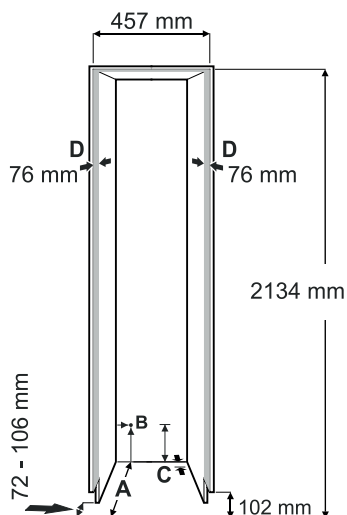
**Belül elhelyezkedő ajtópanel**  
 A = 400 mm  
 B = 12,5 mm  
 C = 962 mm

**Kívül elhelyezkedő ajtópanel**  
 A = 406 mm  
 B = 12,5 mm  
 C = 975 mm

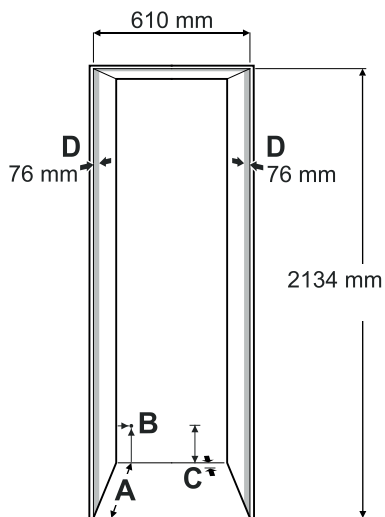
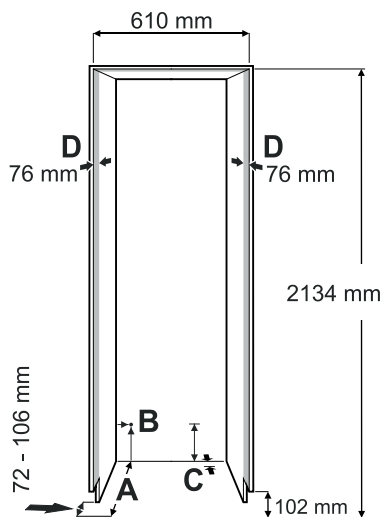
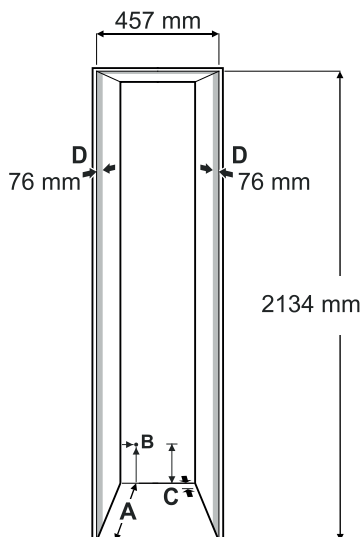
A és B méret: A panelvastagságot és a fogantyúmagasságát figyelembe kell venni a faltól való távolság kiszámításakor.

## Beépítési méretek

**Folyamatos  
lábazati takaróelem**



**Egyenkénti  
lábazati takaróelem**



**A**  
Fülkemélység kívül elhelyezkedő ajtópanelnél = 635 mm

Fülkemélység belül elhelyezkedő ajtópanelnél = 635 mm plusz a panel vastagsága

**B**  
Ezen a részen érkezik a hálózati tápvezeték a készülék hátoldalából. 19 mm balról és 127 mm a padlótól.

A hálózati tápvezeték szabad hossza = 2,5 m.

### **FONTOS**

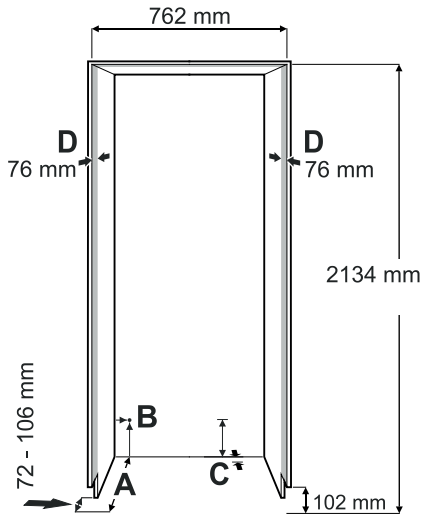
**A dugaszolóaljzatnak könnyen hozzáférhetőnek kell lennie, hogy a készüléket vészhelyzetben könnyen le lehessen választani a hálózatról. Nem lehet a készülék mögött.**

**C**  
Ezen a területen a készülék egy kivágással rendelkezik a kábelek és a vízvezeték elvezetéséhez.

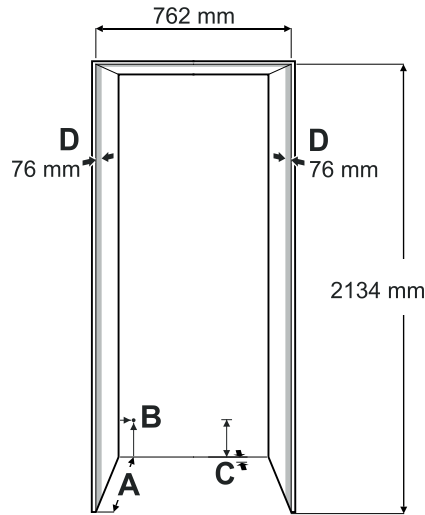
25 mm szélesen és 140 mm magasan a készülék teljes szélességén.

**D**  
Ez a felület akkor látható, ha a készülék ajtaja nyitva van. Optikailag megfelelő felületkialakítás szükséges.

### Folyamatos lábazati takaróelem



### Egyenkénti lábazati takaróelem



**A**  
Fülkemélység kívül elhelyezkedő ajtópanelnél = 635 mm

Fülkemélység belül elhelyezkedő ajtópanelnél = 635 mm plusz a panel vastagsága

**B**  
Ezen a részen érkezik a hálózati tápvezeték a készülék hátoldalából. 19 mm balról és 127 mm a padlótól.  
A hálózati tápvezeték szabad hossza = 2,5 m.

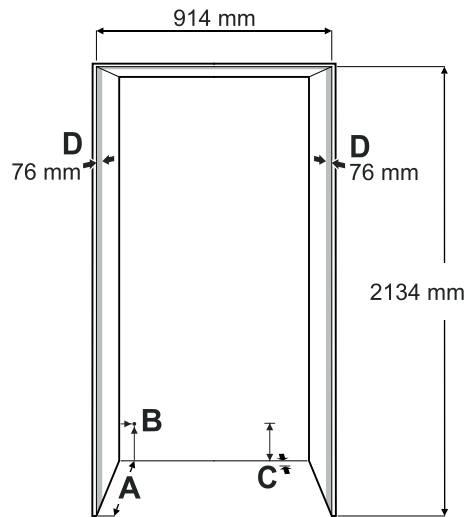
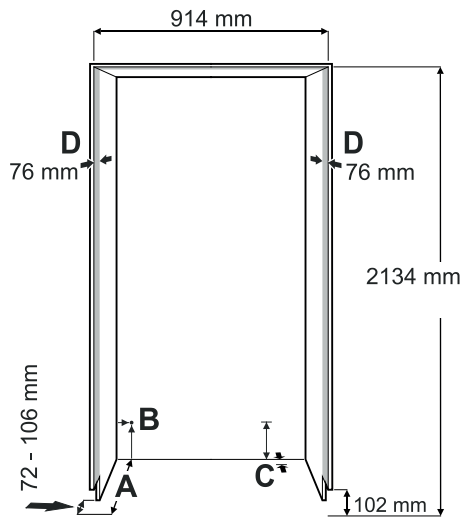
#### FONTOS

**A dugaszolóaljzatnak könnyen hozzáférhetőnek kell lennie, hogy a készüléket vészhelyzetben könnyen le lehessen választani a hálózatról. Nem lehet a készülék mögött.**

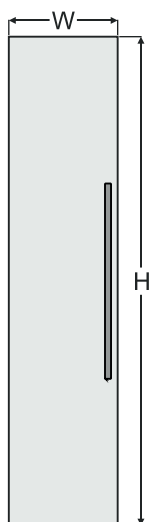
**C**  
Ezen a területen a készülék egy kivágással rendelkezik a kábelek és a vízvezeték elvezetéséhez.

25 mm szélesen és 140 mm magasan a készülék teljes szélességén.

**D**  
Ez a felület akkor látható, ha a készülék ajtaja nyitva van. Optikailag megfelelő felületkialakítás szükséges.



## Panelméretek



### 457 mm fülke

#### Belül elhelyezkedő ajtópanel

H = 2029 mm

W = 451 mm

#### Kívül elhelyezkedő ajtópanel

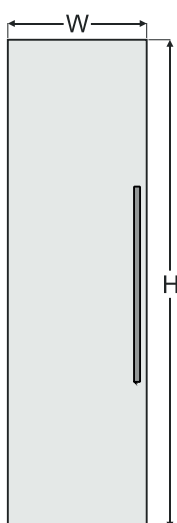
H = 2032 mm plusz a panel átfedése fent

W = 457 mm plusz a panel átfedése mindkét oldalon

Min. panelvastagság = 16 mm \*

Max. panelvastagság = 25 mm

A panel maximális tömege = 25 kg



### 610 mm fülke

#### Belül elhelyezkedő ajtópanel

H = 2029 mm

W = 603 mm

#### Kívül elhelyezkedő ajtópanel

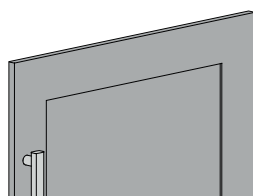
H = 2032 mm plusz a panel átfedése fent

W = 610 mm plusz a panel átfedése mindkét oldalon

Min. panelvastagság = 16 mm \*

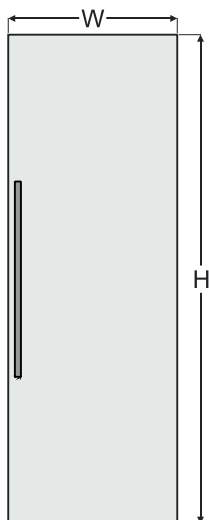
Max. panelvastagság = 25 mm

A panel maximális tömege = 30 kg



\*Olyan keretes frontpanel használata esetén, melynél a vastagság kisebb a minimális panelvastagságnál, a mellékelt csomagban található csavaroknál rövidebbeket kell használni.





### 762 mm fülke

#### Belül elhelyezkedő ajtópanel

H = 2029 mm

W = 756 mm

#### Kívül elhelyezkedő ajtópanel

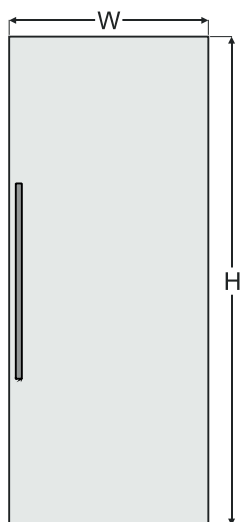
H = 2032 mm plusz a panel átfedése fent

W = 762 mm plusz a panel átfedése mindkét oldalon

Min. panelvastagság = 16 mm \*

Max. panelvastagság = 25 mm

A panel maximális tömege = 35 kg



### 914 mm fülke

#### Belül elhelyezkedő ajtópanel

H = 2029 mm

W = 908 mm

#### Kívül elhelyezkedő ajtópanel

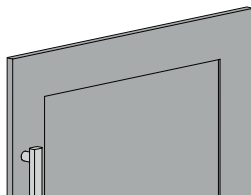
H = 2032 mm plusz a panel átfedése fent

W = 914 mm plusz a panel átfedése mindkét oldalon

Min. panelvastagság = 16 mm \*

Max. panelvastagság = 25 mm

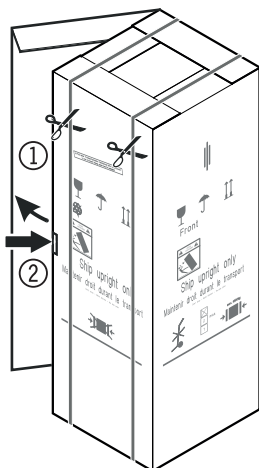
A panel maximális tömege = 40 kg



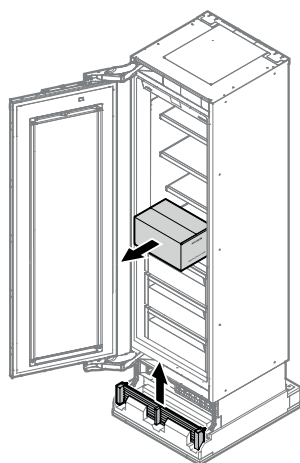
\*Olyan keretes frontpanel használata esetén, melynél a vastagság kisebb a minimális panelvastagságnál, a mellékelt csomagban található csavaroknál rövidebbeket kell használni.

## Kicsomagolás

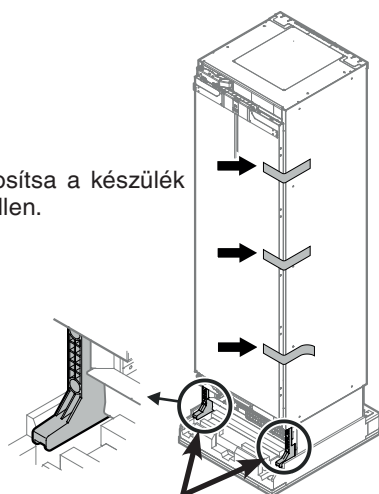
1. Vágja le és távolítsa el a csomagolás pántjait.
2. Nyomja be a fület, a szélnél tépje vagy vágja fel a kartont, majd távolítsa el.
3. Távolítsa a styropor elemeket az oldalakról és a tetejéről.



4. Vegye ki a szerelési elemeket tartalmazó dobozt.



5. Vegye ki a szellőzőrácsot.



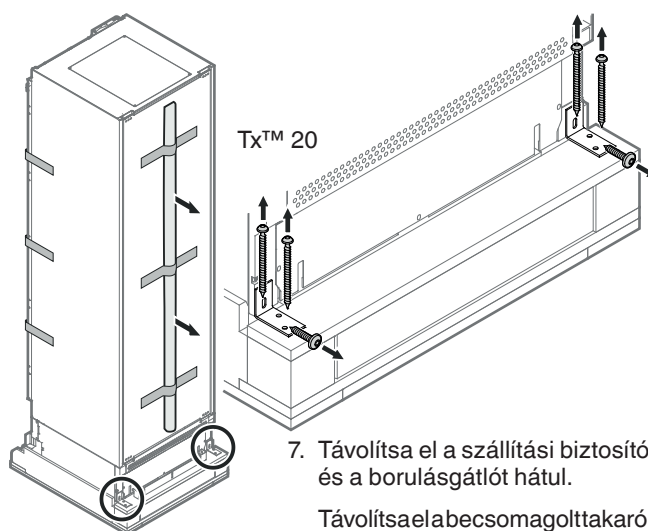
6. Ragasztószalaggal biztosítsa a készülék ajtaját véletlen kinyílás ellen.

**! VESZÉLY!**

**Életveszély vagy súlyos sérülések a készülék felborulása miatt.**

**A szállítási biztosítókat ne távolítsa el, mielőtt a készüléke a fülkében nincs.**

Tx™ 20



7. Távolítsa el a szállítási biztosítókat és a borulásgátlót hátul.

Távolítsa el a becsomagolt takaró- és tartóléceket.

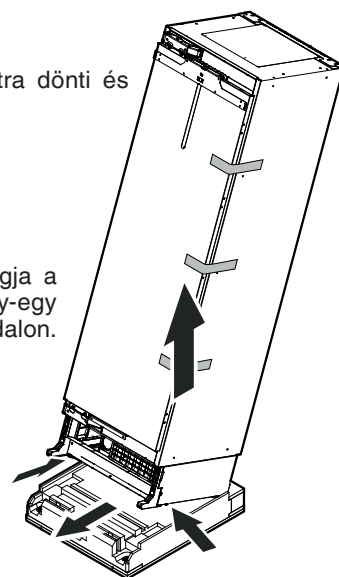
**! FIGYELMEZTETÉS!**

**Sérülések és károsodások veszélye.**

**A készülék raklapról való biztonságos levételéhez négy személy szükséges.**

8. Egy személy óvatosan hátra dönti és megfelelő helyzetben tartja.

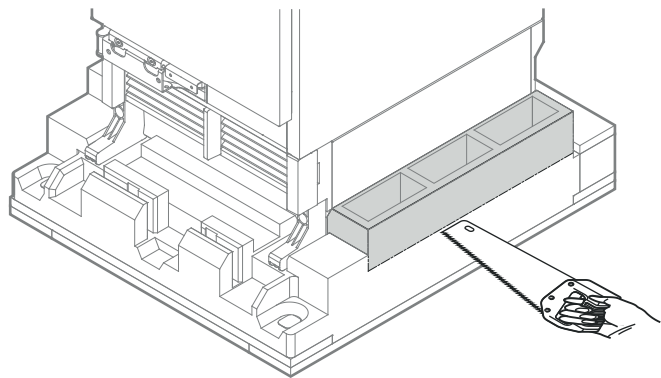
9. Két személy alulról megfogja a készüléket és felemeli. Egy-egy személy áll minden egyes oldalon.



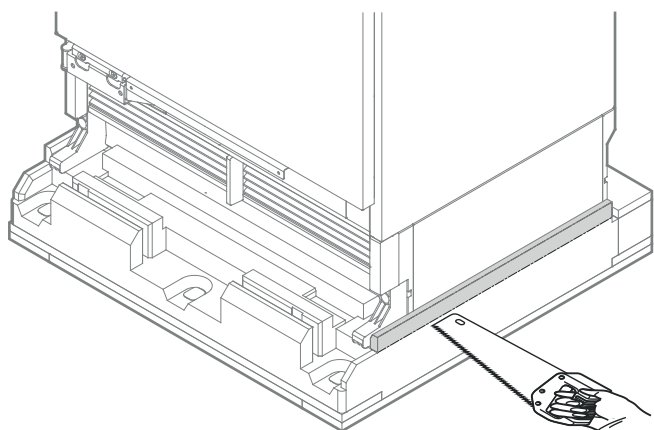
10. Egy személy kiveszi a raklapot. A készüléket óvatosan a padlóra kell állítani.

**Alternatív lehetőség:**

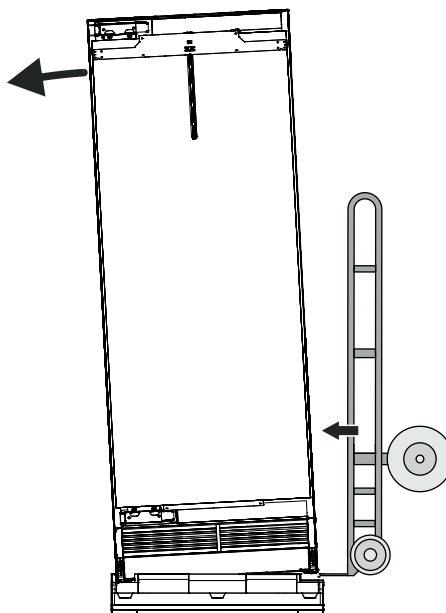
Vágja le a megjelölt részt a raklapról.



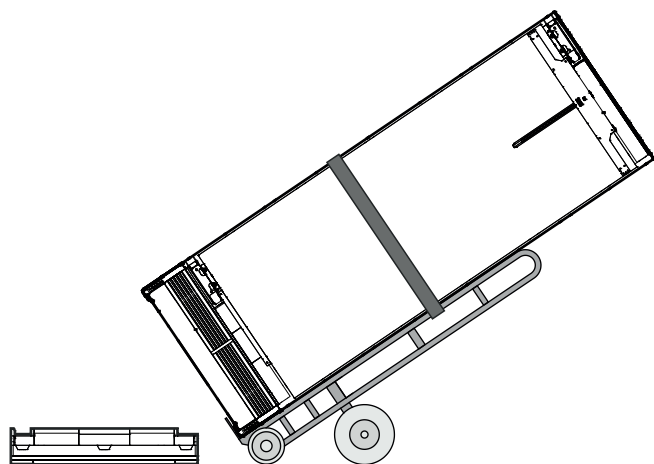
vagy



Enyhén döntse meg oldalra a készüléket.

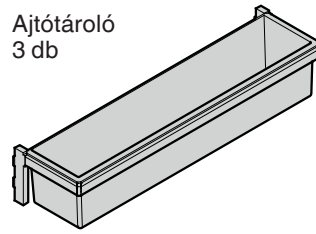
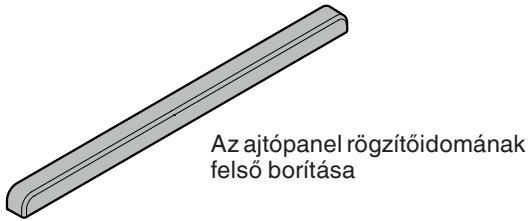
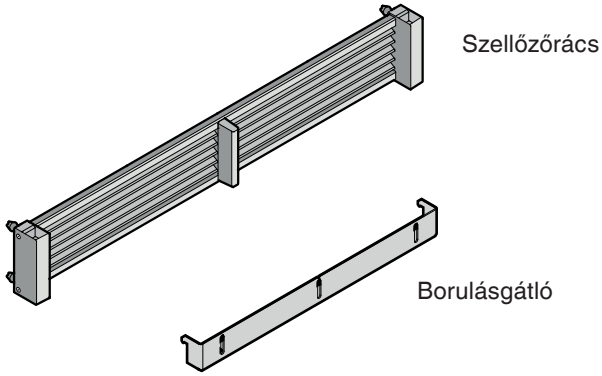


Tolja a kerekos szállítókocsit a készülék és a csomagolás közé.  
Rögzítse a készüléket hevederekkel a kerekos szállítókocsira.  
Billentse rá a készüléket a kerekos szállítókocsira.

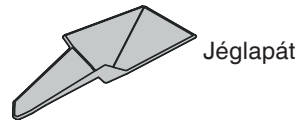
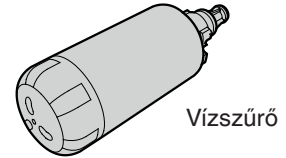
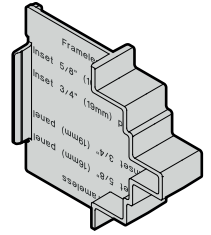


A készüléket óvatosan a padlóra kell állítani.

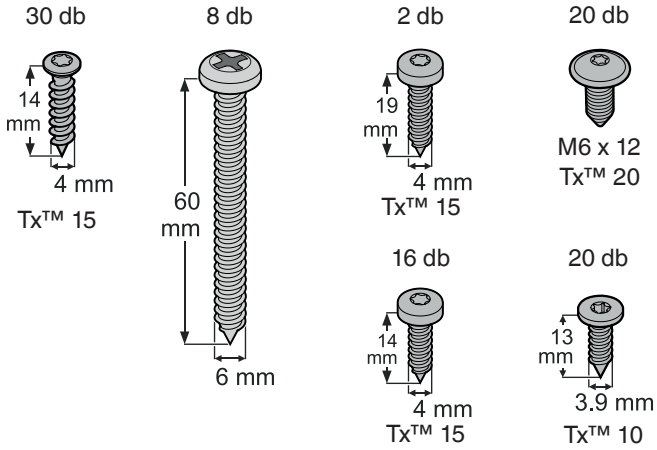
## A készülékhez mellékelt tartozékok



Mélységbeállító segédcső (Depth adjustment auxiliary tube)  
4 db



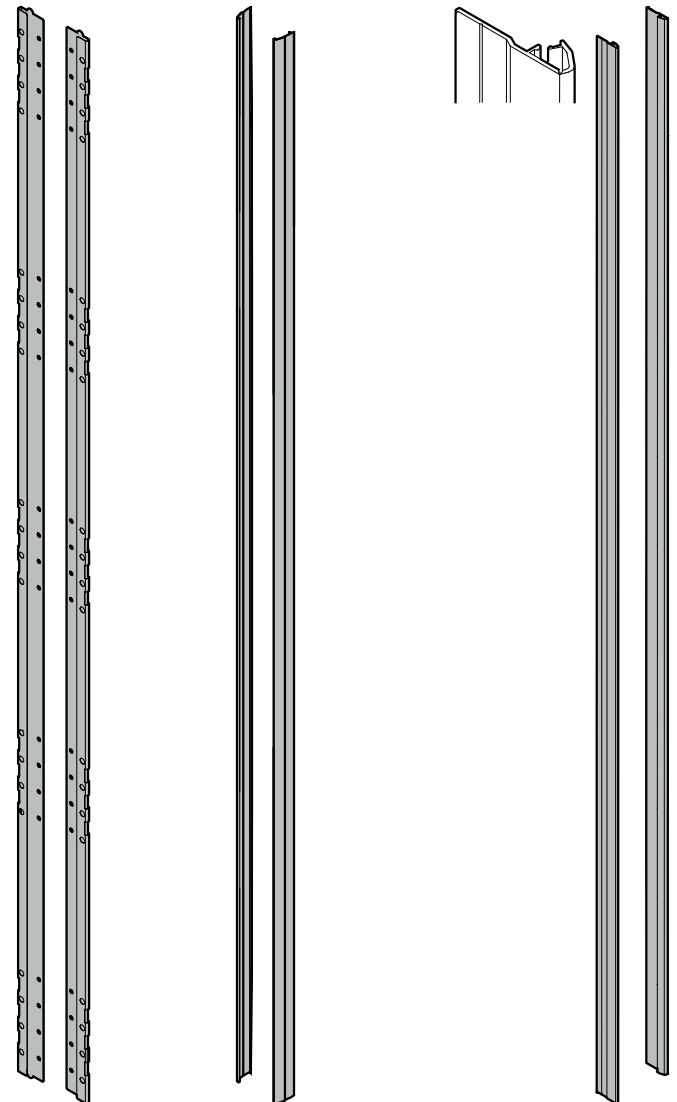
### Rögzítőcsavarok a szereléshez



Paneltartó lécek (Panel support strips)

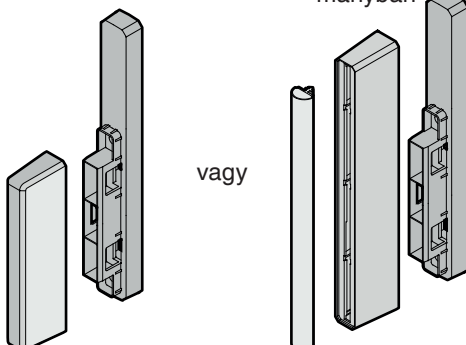
Takarólécek a paneltartó lécekhez (Cover strips for panel support strips)

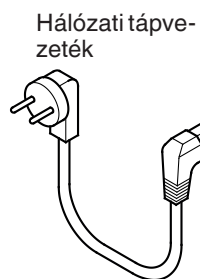
Takarólécek a készülék és a fülke közötti részhez (Cover strips for the part between the device and the cabinet)



Paneltartó (Panel support)  
10 db

Elválasztó a levegőcsatornához a lábázati tartományban (Separator for the air duct in the leg area)

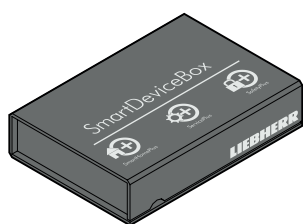




2 db  
Nyitáskorlátozó



2 db  
Tartalék matrica lábaza-  
ti takaróelem felszere-  
léséhez



### SmartDeviceBox

Az okostelefonhoz való kapcsolódáshoz szükséges modul tartalmazza

### NE ÁRTALMATLANÍTSA HULLADÉKKÉNT!

Továbbítani kell a készülék használatához!

**A SmartDevice funkciók nem minden országban állnak rendelkezésre.**

## Borulásgátló

A mellékelt borulásgátló idomot feltétlenül fel kell szerelni. Ezáltal megakadályozható, hogy a készülék előre felboruljon a teljesen megrakott ajtó kinyitásakor.

- Felszerelés csak megfelelő képzettségű szakemberek által.
- A 6 x 60 mm-es csavarok standard szárazépítésű falazathoz valók.
- Ha a borulásgátló idom nem rögzíthető biztonságosan a 6 x 60 mm-es csavarokkal, akkor megfelelő horgonyok vagy más csavarok használhatók.

### A borulásgátló elhelyezése - 1 - 2. ábra

#### FONTOS

Szokrénymélység min. 635 mm

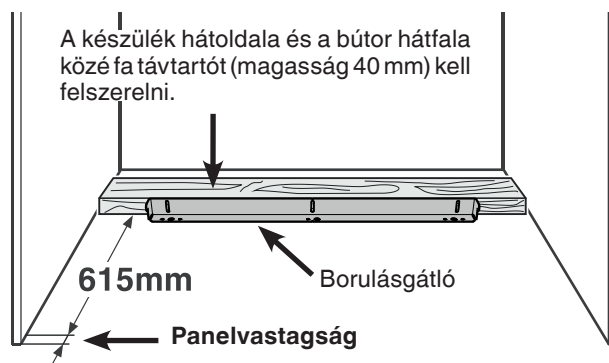
A borulásgátló idomot alul a padlóhoz, hátrafelé pedig a távtartóhoz kell csavarral rögzíteni.



#### FIGYELMEZTETÉS!

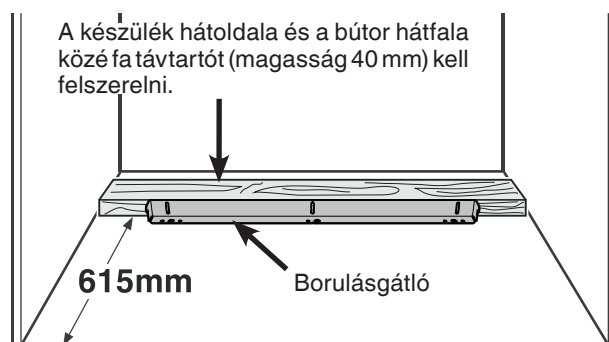
**Biztosítsa, hogy a távtartó megfelelően a padlóhoz legyen rögzítve.**

### Konyhabútorok belül elhelyezkedő ajtópanellal - 1. ábra



1. ábra

### Konyhabútorok kívül elhelyezkedő ajtópanellal - 2. ábra



2. ábra

#### FONTOS

Ha a padló oldalirányban lejt, akkor a borulásgátló idomot pontosan vízszintesen kell rögzíteni. Ahol szükséges, a távtartót aláékeléssel emelje meg.

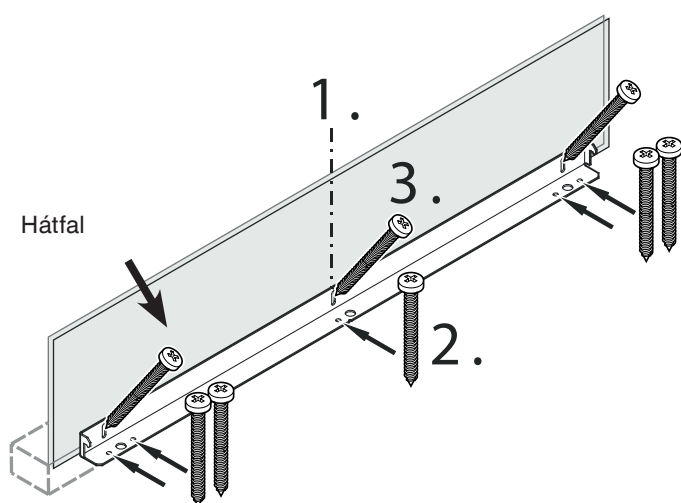
## A borulásgátló felszerelése fapadló esetén - 3. ábra

1. Rajzolja fel a készülék középvonalát a hátfalra. Állítsa be a borulásgátló idom közepét a középvonalhoz.

### ⚠ FIGYELMEZTETÉS!

A borulásgátló idom tartományában nem lehetnek elektromos vezetékek vagy vízvezetékek, melyeket felszereléskor csavarokkal vagy fúróval károsítani lehetne.

2. 5 csavarral (6 x 60) rögzítse a borulásgátló idomot a fapadlóhoz. Amennyiben szükséges, a furatokat fúrja elő.
3. 3 csavarral (6 x 60) rögzítse a borulásgátló idomot a hátfalhoz.



3. ábra

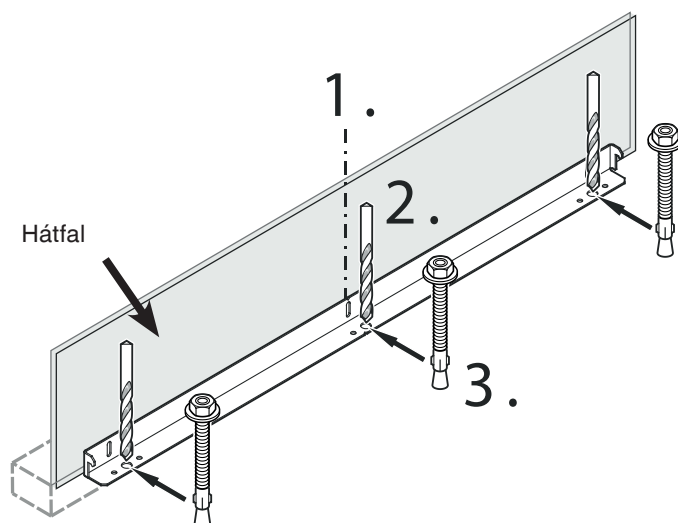
## A borulásgátló felszerelése betonpadló esetén - 4. ábra

1. Rajzolja fel a készülék középvonalát a hátfalra. Állítsa be a borulásgátló idom közepét a középvonalhoz.

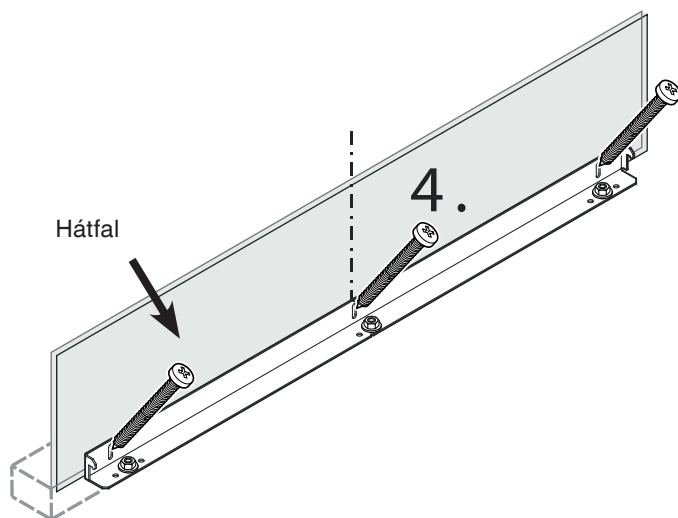
### ⚠ FIGYELMEZTETÉS!

A borulásgátló idom tartományában nem lehetnek elektromos vezetékek vagy vízvezetékek, melyeket felszereléskor csavarokkal vagy fúróval károsítani lehetne.

2. 10 mm-es fémfúróval fúrjon lyukakat a 4. ábrán látható pontokon. A furatoknak mélyebbeknek kell lenniük horgonyok teljes hosszánál. Ezután tisztítsa ki a furatokat.
3. Helyezze fel az alátétet a horgony végére és csavarja fel a hatlapú csavart. Üsse be mindhárom horgonyt. Igazítsa be újból a borulásgátló idom közepét a hátfalon lévő középvonalhoz. A hatlapú anyák forgatásával húzza szorosra a horgonyokat.
4. 3 csavarral (6 x 60) rögzítse a borulásgátló idomot a hátfalhoz (5. ábra).



4. ábra



5. ábra

## A vízcsatlakozásra vonatkozó biztonsági útmutatások és figyelmeztetések

- A vízcsatlakoztatást nem szabad elvégezni, ha a készülék elektromosan csatlakoztatva van.
- A fix vízvezetékhez való csatlakoztatást csak erre kiképzett szakember végezheti.



### FIGYELMEZTETÉS!

Csatlakoztatás csak ivóvízhálózatra.

## A vízcsatlakozással szemben támasztott követelmények

- A víznyomásnak **0,28-0,62 MPa (2,8-6,2 bar)** között kell lennie.

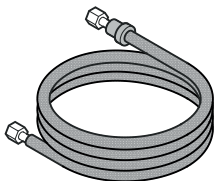
A jelen követelmények figyelmen kívül hagyása az IceMaker működési hibájához, valamint vízszivárgáshoz vezethet, mely károsíthatja a padlóburkolatot és a környező bútorokat.

- A vízvezeték és a fő vízellátás között egy vízelzáró szelepet kell felszerelni. Könnyen hozzáférhetőnek kell lennie, hogy a vízellátást szükség esetén azonnal meg lehessen szakítani.

### FONTOS

A vízelzáró szelepet ne a készülék mögött helyezték el.

A készüléket hidegvizes vezetéken keresztül kell táplálni, mely kibírja az üzemi nyomást és megfelel a higiéniai előírásoknak. Használja ehhez a mellékelt nemesacél tömlőt (hossza 3 m).

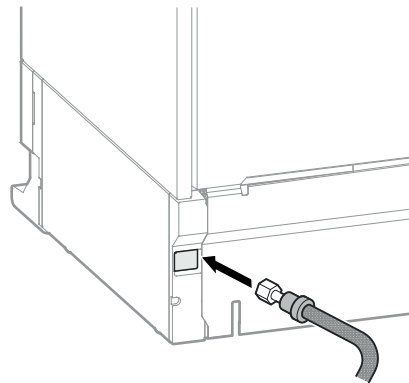


### FONTOS

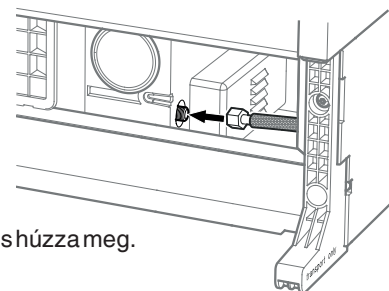
Ne használjon régi vagy már előszerelt vízvezetékeket.

## A készülék telepítése

Mozgassa a készüléket a végső helyzetébe, és a munkálatokhoz hagyjon mögötte elegendő helyet.



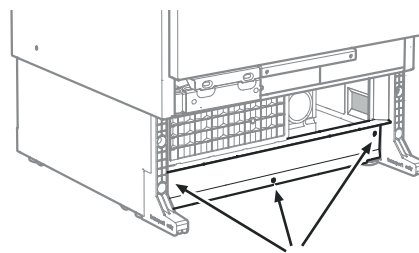
Húzza át hátulról előre a vízvezetékét.



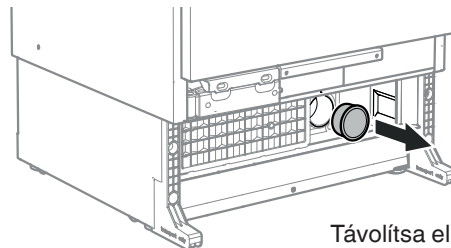
Csatlakoztassa a tömlőt és húzza meg.

### FONTOS

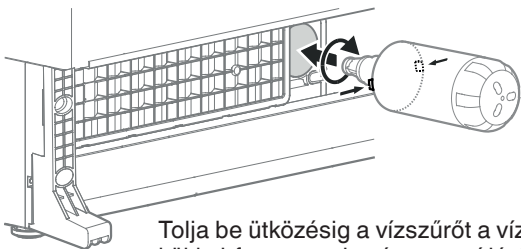
Ügyeljen arra, hogy a csatlakozás rendelkezzen tömítéssel és tömített legyen.



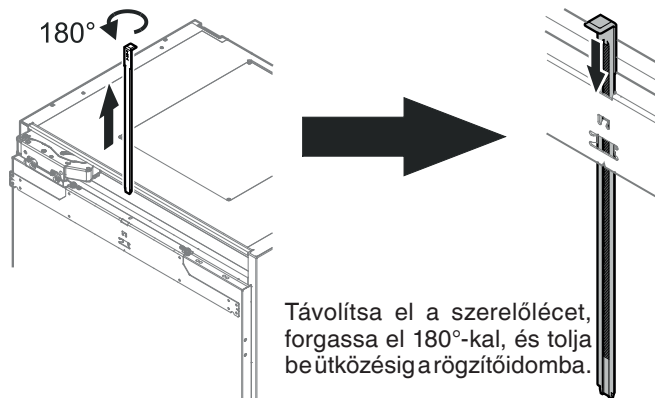
A lemez a víztömlő könnyebb csatlakoztatásához lecsavarozható.



Távolítsa el a borítást.



Tolja be ütközésig a vízszűrőt a vízszintes bütökökkel, forgassa el az óramutató járásával egyező irányba annyira, hogy rögzüljön.



Távolítsa el a szerelőléceket, forgassa el 180°-kal, és tolja be ütközésig a rögzítőidomba.

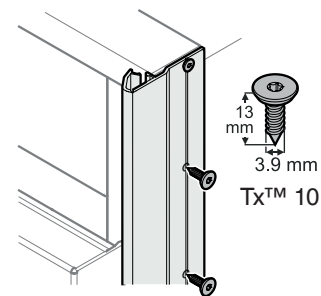
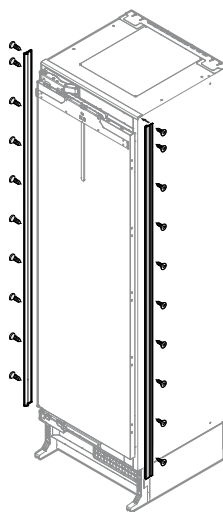


A hálózati kábelt a dugaszolóaljzat irányába vezesse el.

A vízvezetékot a vízelzáró szelep felé vezesse el.

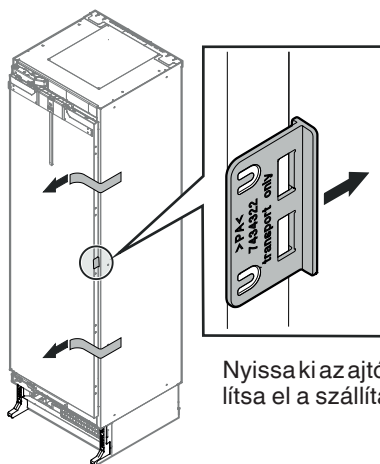
### FONTOS

A készülék bekapcsolása előtt fejezze be a telepítést.



Helyezze oda a készülék takaróléceit a készülék burkolatának bal és jobb elülső éléhez, magasságban állítsa be a készülék felső széléhez és rögzítse csavarral. A lécc átlátszó, így a kialakított rögzítőfuratok láthatók a készülék burkolatán. A furatpozíciókat ajánlott a léccen felrajzolni és előfúrni.

Távolítsa el a ragasztószalagokat.



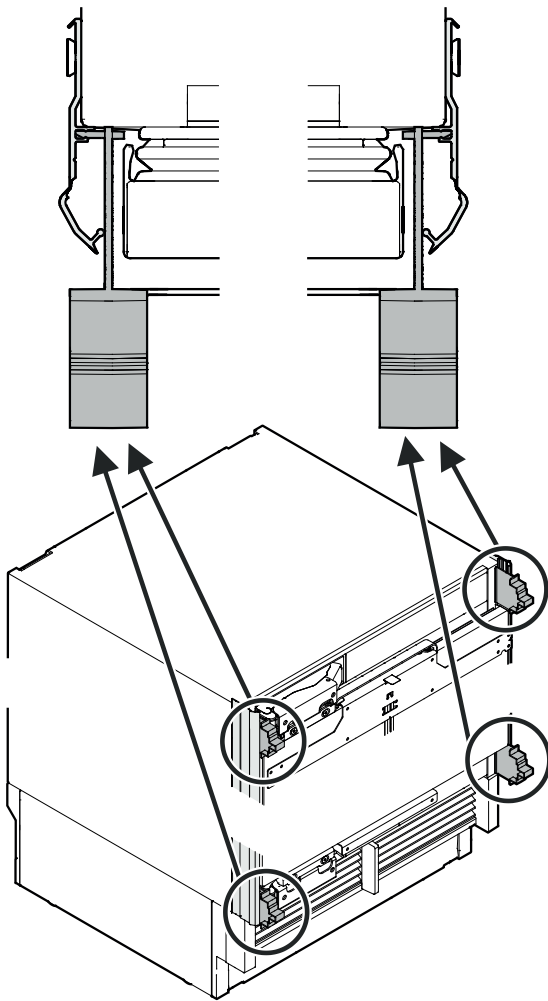
Nyissa ki az ajtót és távolítsa el a szállítási tartót.

### FONTOS

Használja a megfelelő süllyesztett fejű csavarokat, mivel különben a szekrény élei megsérülnek a készülék fülkébe való betolásakor.

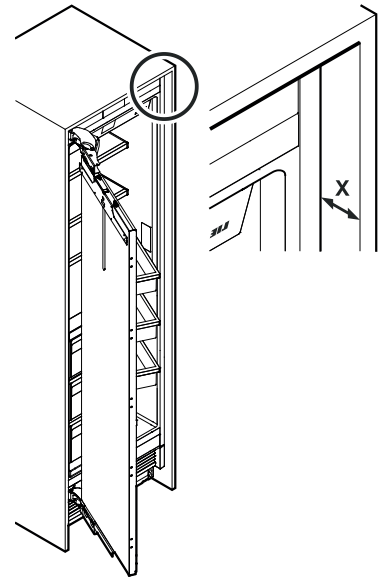


A mélységbeállító segédeszköz beszerelése a takarólécbe



Állítsa be a készülék mélységét.

X = a fülke frontja és a készülék burkolata távolsága elől (nem a takaróléctől)



**Belül elhelyezkedő 22 mm-es ajtópanel**

X = 66 mm

**Belül elhelyezkedő 19 mm-es ajtópanel**

X = 63 mm

**Belül elhelyezkedő 16 mm-es ajtópanel**

X = 60 mm

**Kívül elhelyezkedő ajtópanel**

X = 44 mm

**VIGYÁZAT!**

A hálózati tápvezeték/vízvezeték be van csipődve a borulásgátló és a készülék hátoldala közé! A hálózati tápvezeték/vízvezeték össze van nyomva. Szereljen fel kábeltartókat.

Helyezze a hálózati tápvezeték/vízvezeték kábeltartókba.

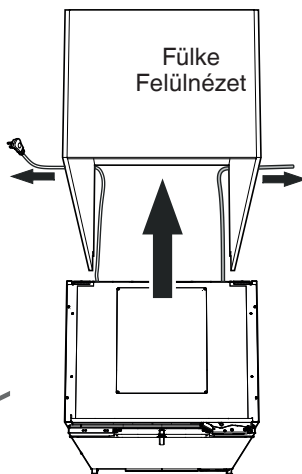
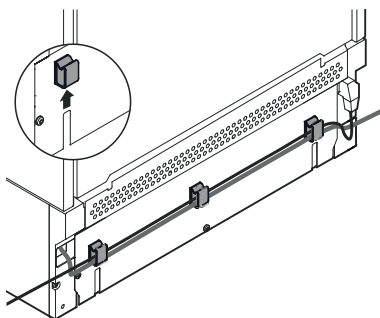
Tolja be a készüléket a fülkébe. A károsodások elkerülésére a hálózati kábelt és a vízvezetékot egyszerre, enyhén megfeszítve húzza hátrafelé.

vagy

a mélységbeállító segédeszközzel: A mélységbeállító segédeszköz felületének síkjában kell lennie a fülke felületével (a példában 19 mm).

**FONTOS**

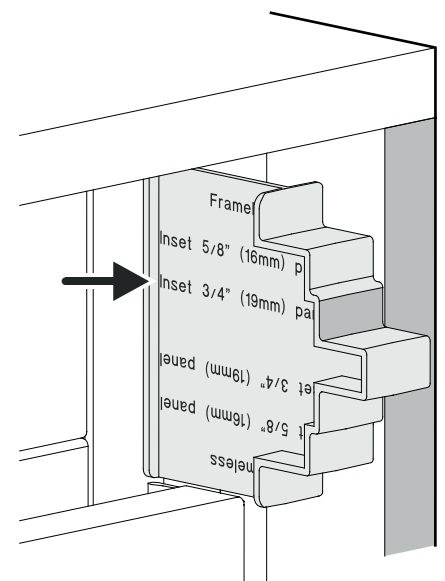
Ezek a lépések csak akkor szükségesek, ha a dugaszolóaljzat vagy a vízvezeték a szemközti oldalon van.

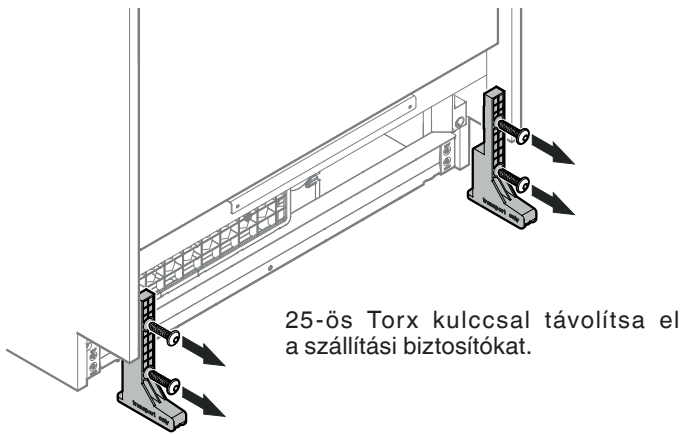


**FONTOS**

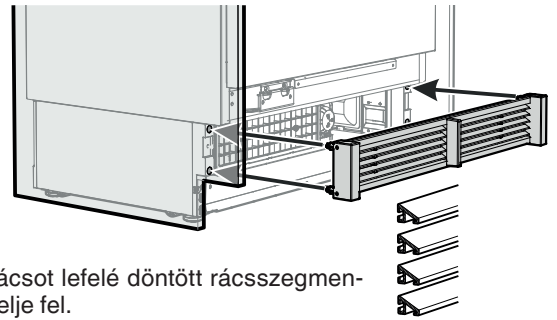
Miután betolta a készüléket a fülkébe, csatlakoztassa a készülék csatlakozódugaszát és ellenőrizze a működését. Ezt követően húzza ki a csatlakozódugaszt.

Szereljen fel kábeltartókat a készülék hátoldalára. Helyezze a hálózati tápvezeték/vízvezeték kábeltartókba.





25-ös Torx kulccsal távolítsa el a szállítási biztosítókat.



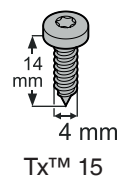
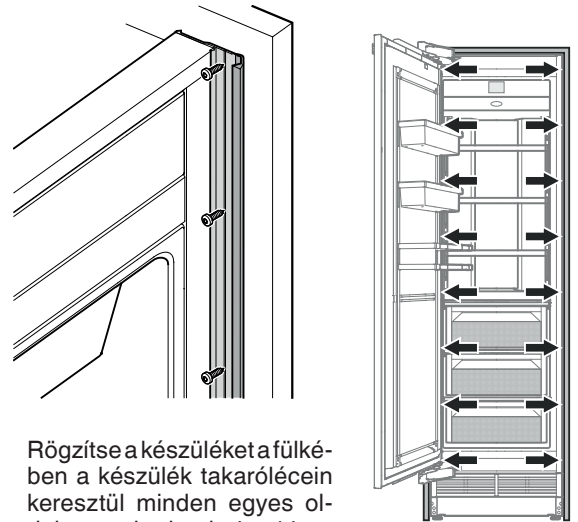
A szellőzőrácstól lefelé döntött rácsszegmenyekkel szerelje fel.

## ⚠ VESZÉLY!

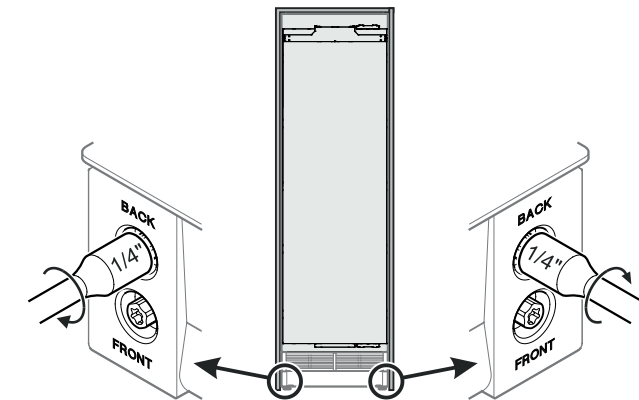
**Életveszély vagy súlyos sérülések a készülék felborulása miatt.**

**A készülék ajtaját csak akkor nyissa ki, ha befejeződött a magasság beállítása, és a készülék borulásgátlója tart.**

A készülék fülkében való rögzítése előtt távolítsa el a mélységbeállító segéd eszközt.



Rögzítse a készüléket a fülkében a készülék takarólecein keresztül minden egyes oldalon nyolc darab 4 x 14-es csavarral. A furatpozíciókat ajánlott a léceken felrajzolni és előfúrni.



A készülék emeléséhez forgassa az óramutató járásával egyező irányban.

A csavarok fokozatos forgatásával egyenletesen emelje fel a készüléket addig, hogy a készülék hátoldala érintkezzen a borulásgátló idommal (kb. 6,5 mm-rel kell megemelni).

A lábazati takaróidom minimum 102 mm-es magasságának eléréséhez meg kell emelni az állítható lábakat mintegy 6 - 8 mm-rel.

A készülék magasságában maximum 19 mm-rel állítható.

### FONTOS

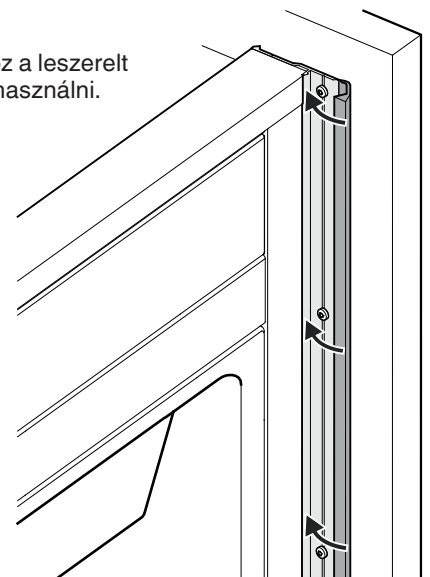
A csavarok elektromos csavarbehajtóval való forgatásakor feltétlenül figyelembe kell venni:

maximális fordulatszám = 400 ford./perc  
maximális forgatónyomaték = 1 Nm

**Az utasítás figyelmen kívül hagyása esetén a magasságállító szerkezet megsérülhet.**

Zárja le a készülék takaróleceinek elülső részét.

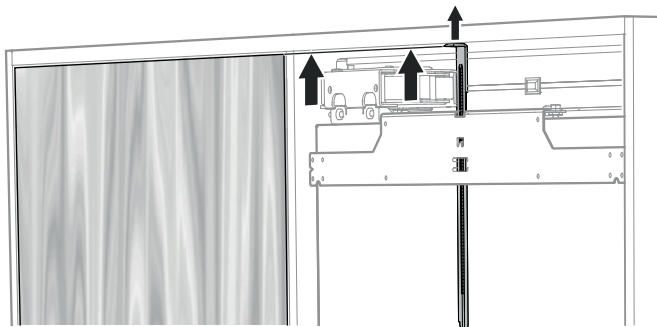
**Tipp:** Segítségként lezáráshoz a leszerelt szállítási biztosítót kell használni.



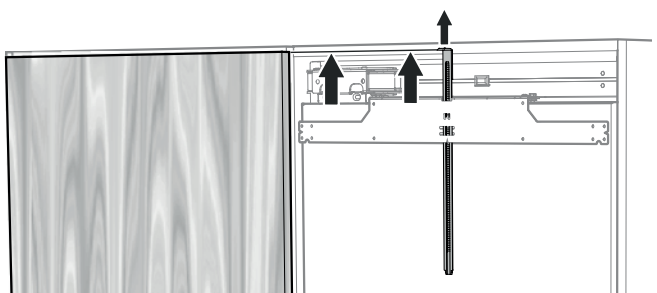
Tolja fel a szerelőlécet.

A szerelőléc alsó szélének egy vonalban kell lennie a szomszédos bútorajtó felső szélével.

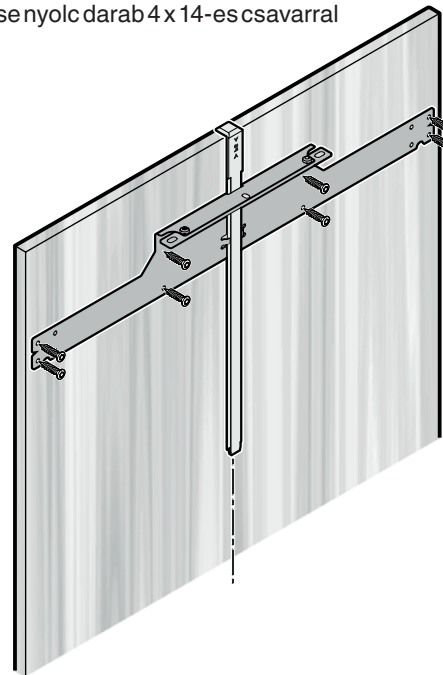
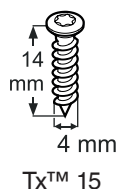
### Belül elhelyezkedő ajtópanel



### Kívül elhelyezkedő ajtópanel



Helyezze a rögzítőidomot az ajtópanel közepére, állítsa be vízszintesen és rögzítse nyolc darab 4 x 14-es csavarral az ajtópanelra.



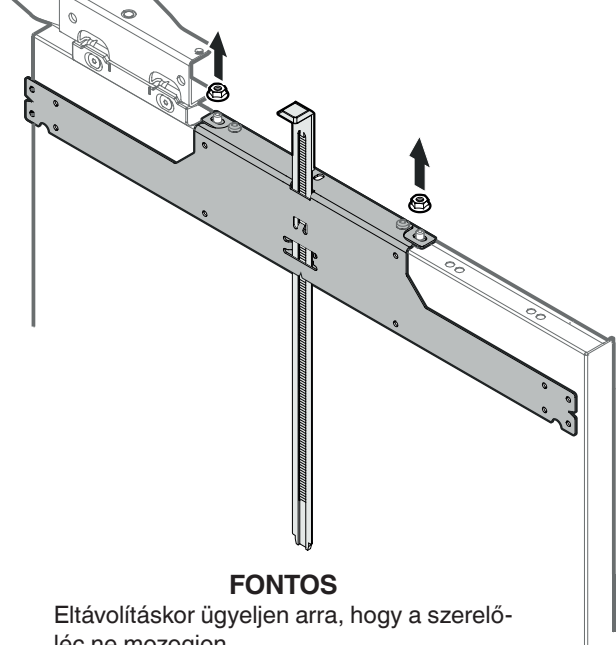
### FONTOS

A panel sérülésének veszélye. Vegye figyelembe a panel (keretes front) minimális vastagságát.

### FONTOS

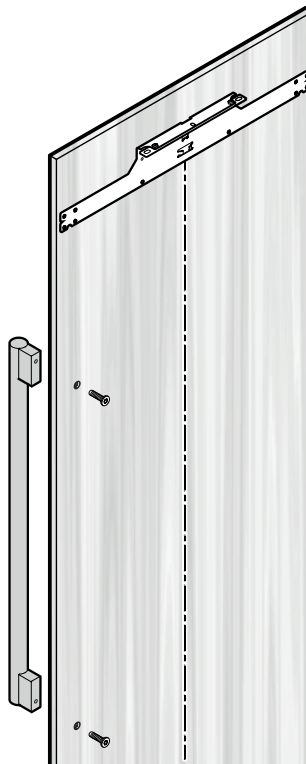
Az ajtófogantyúkat ekkor szerelje fel, mivel az oldalsó paneltartó lécek takarják a rögzítőfuratokat.

Nyissa ki az ajtót. Csavarozza le a rögzítőidomot a szerelőléccel.



### FONTOS

Eltávolításakor ügyeljen arra, hogy a szerelőléc ne mozogjon.



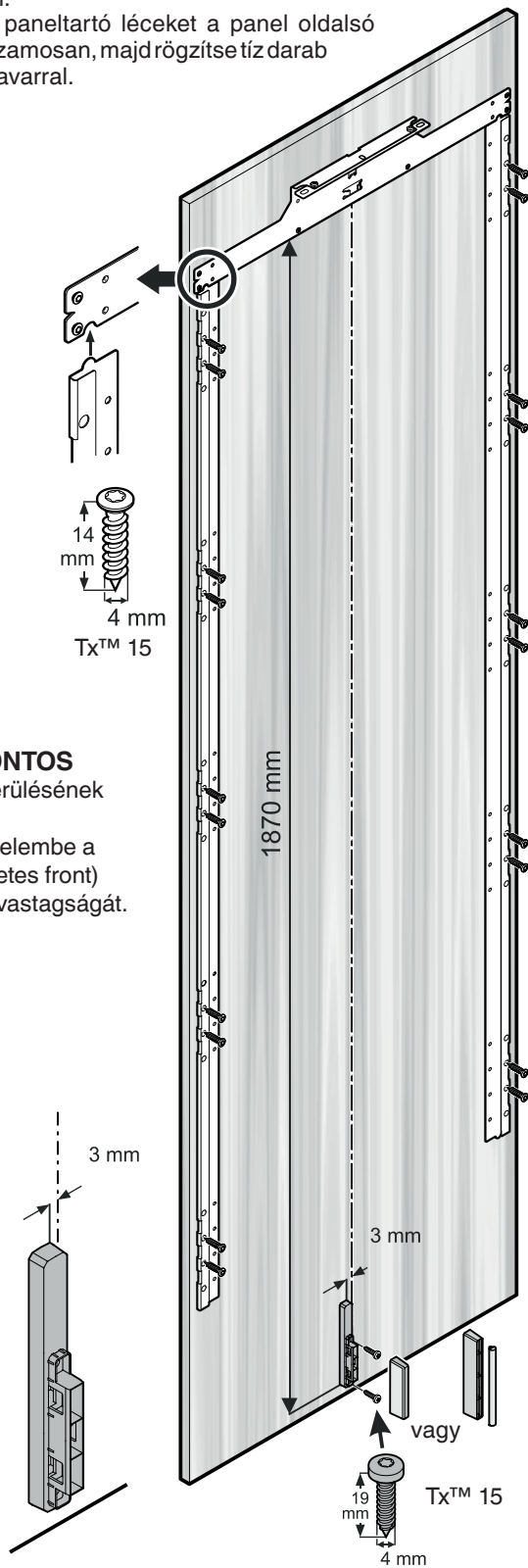
A fogantyúszereléskor csak süllyesztett fejű csavarokat használjon.

Süllyessze be a furatokat.

A csavarokat úgy csavarja be, hogy a csavarfejek a panellel síkban legyenek.

Helyezze el a paneltartó léceket a felső füllel a rögzítődíom kivágásában.

Állítsa be a paneltartó léceket a panel oldalsó élével párhuzamosan, majd rögzítse tíz darab 4 x 14-es csavarral.



### FONTOS

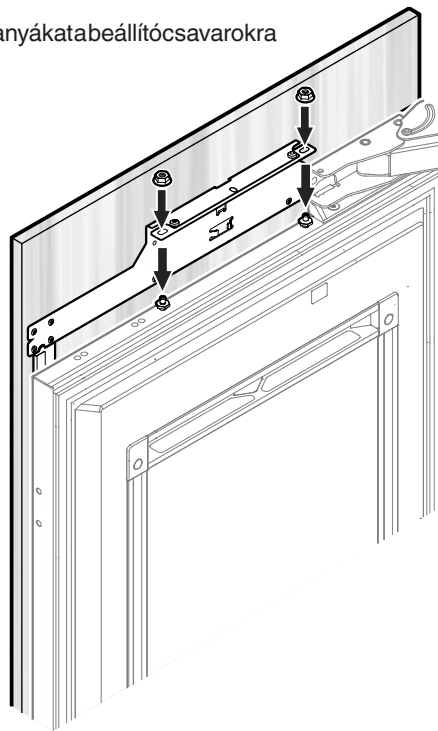
A panel sérülésének veszélye.  
Vegye figyelembe a panel (keretes front) minimális vastagságát.

Szerelje fel a szellőzőcsatorna elválasztóját két darab 4 x 19-es csavarral.  
Helyezze fel a borítást.

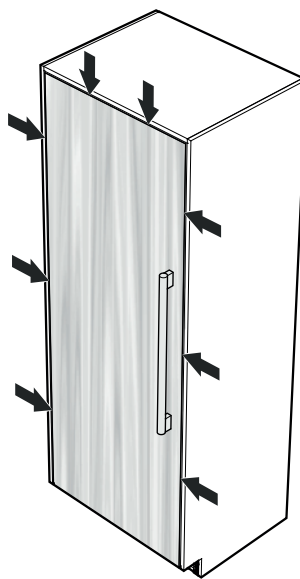
### FONTOS

Ha az ajtót 90°-os nyitási szögre kell korlátozni, akkor ennek a panel készülékajtóra való felszerelése előtt kell történnie. Lásd "Az ajtóvasalat áthelyezésére vagy az ajtó nyitási szögének 90°-ra való korlátozására vonatkozó fontos útmutatás" c. fejezetet a 120. oldalon.

Nyissa ki a készülék ajtaját.  
Helyezze az ajtópanel a felső beállítócsavarokra és állítsa be középre.  
Csavarjára a hatlapú anyákat a beállítócsavarokra és húzza meg.



Csukja be az ajtót és ellenőrizze az ajtópanel pozícióját.

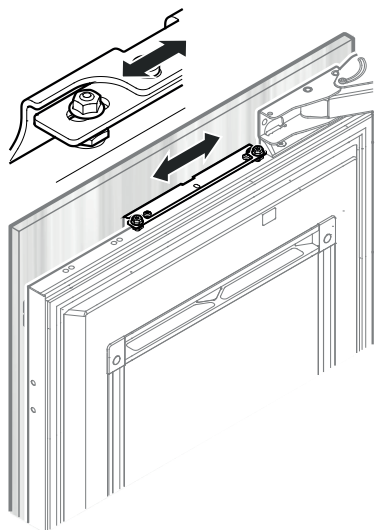
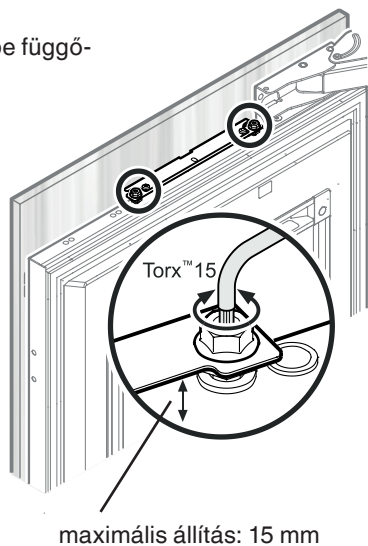


### FONTOS

Bizonyos idő és terhelés után szükséges lehet az ajtó újbóli beállítása.

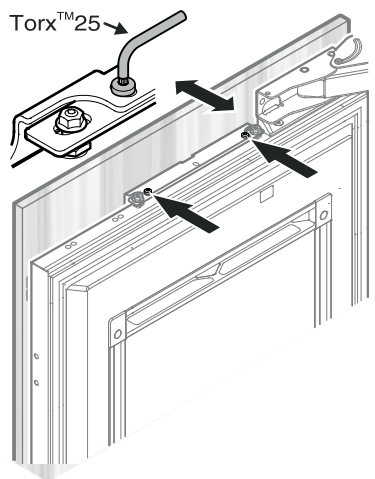
Szükség esetén állítsa be függőlegesen a panelt.

Oldja ki a hatlapú anyát és forgassa a beállítócsavarokat 15-ös Torx kulccsal.



Állítsa be a panelt vízszintesen a rögzítődombban lévő hosszfuratokkal.

Húzza meg a rögzítőanyákat.

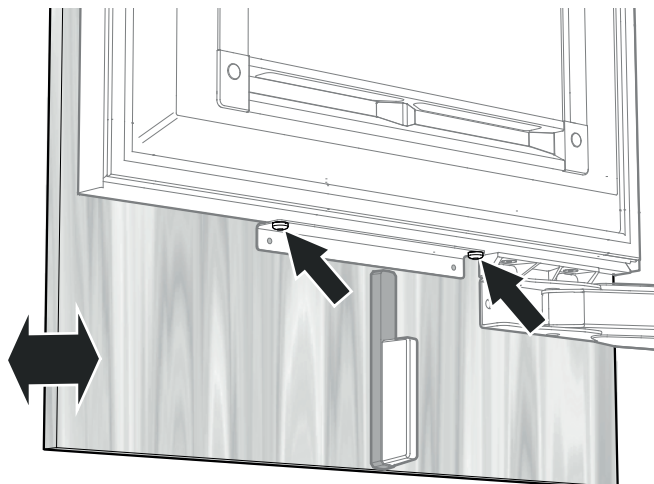


Állítsa be a panel mélységét.

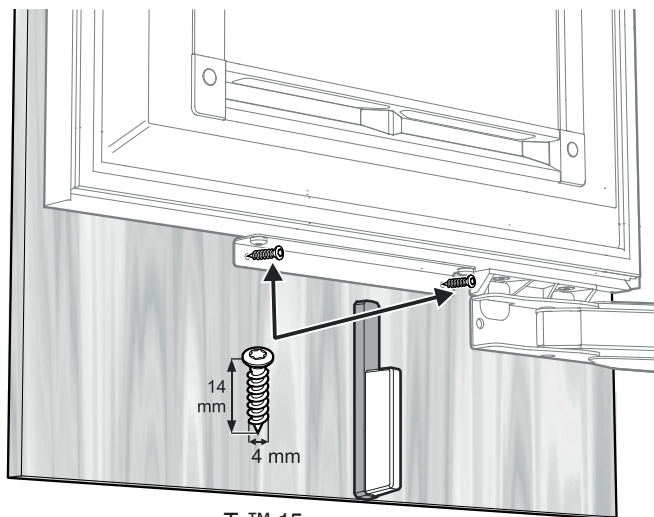
Oldja ki a csavarokat, állítsa be a panelt, majd húzza meg a csavarokat.

Állítsa be alul a panel mélységét.

Oldja ki a csavarokat, állítsa be a panelt, majd húzza meg a csavarokat. Használjon 20-as Torx kulcsot.



Rögzítse a panelt az alsó rögzítőfüllel két darab 4 x 14-es csavar segítségével.



Tx™ 15

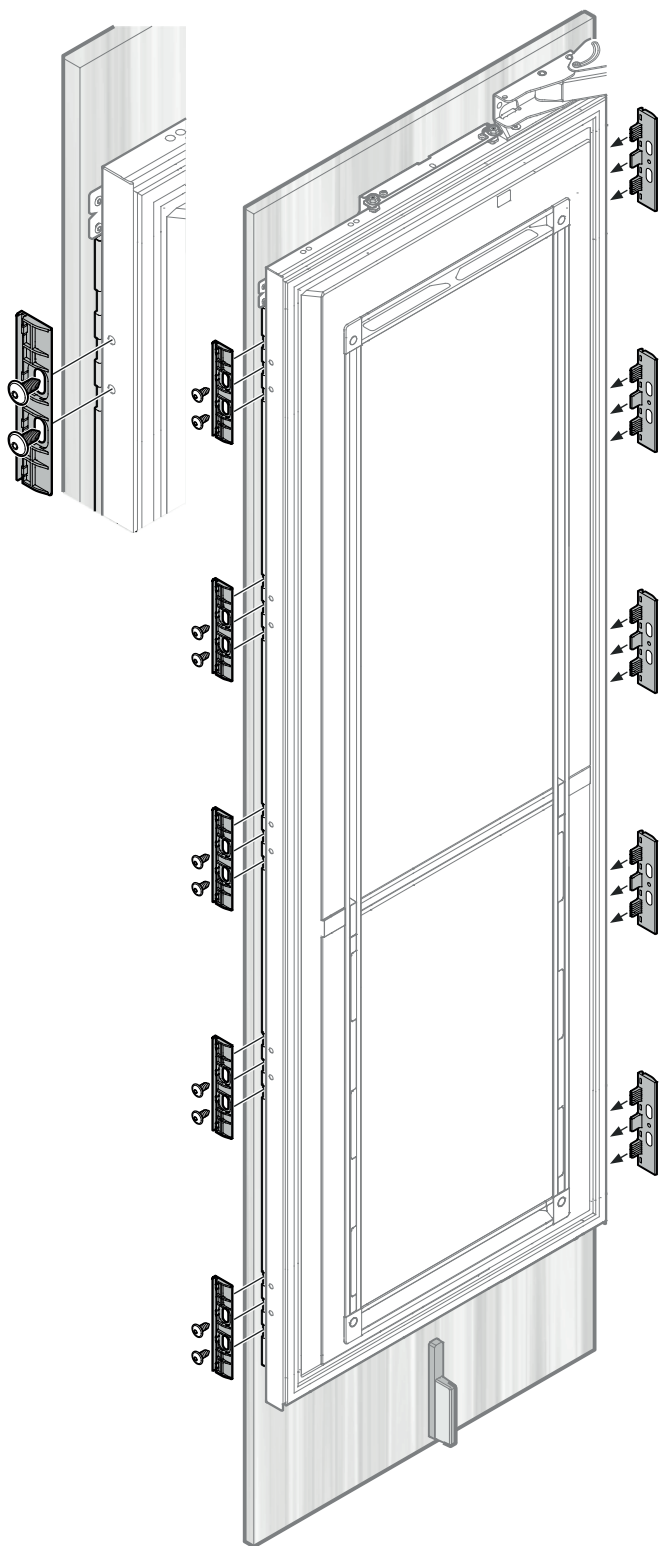
**FONTOS**

A panel sérülésének veszélye. Vegye figyelembe a panel (keretes front) minimális vastagságát.

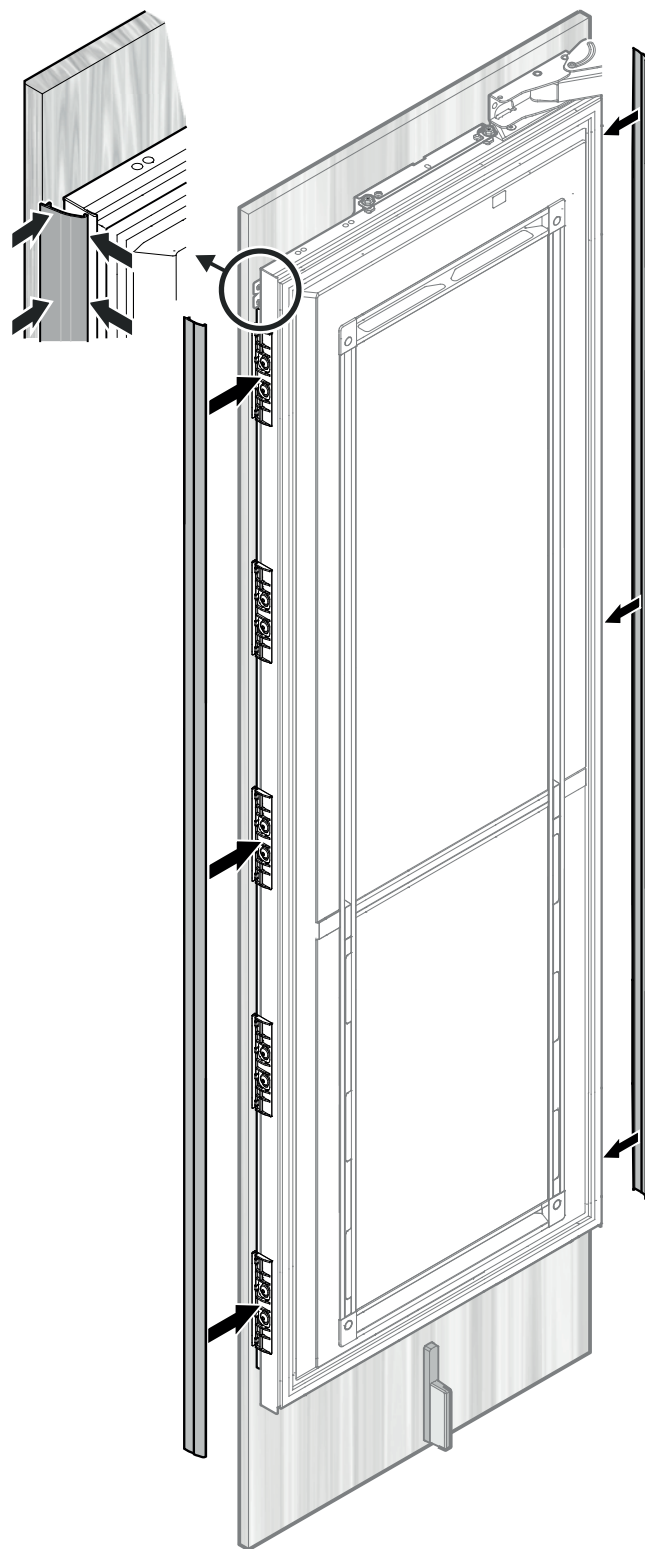
Helyezze be a paneltartókat a panel és a készülékajtó közé, és rögzítse két darab M6 x 12-es csavarral.



Tx™ 20

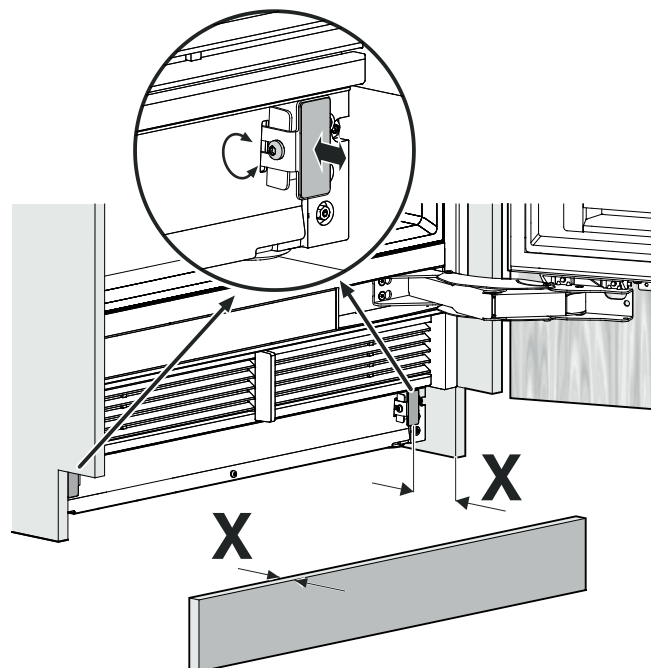
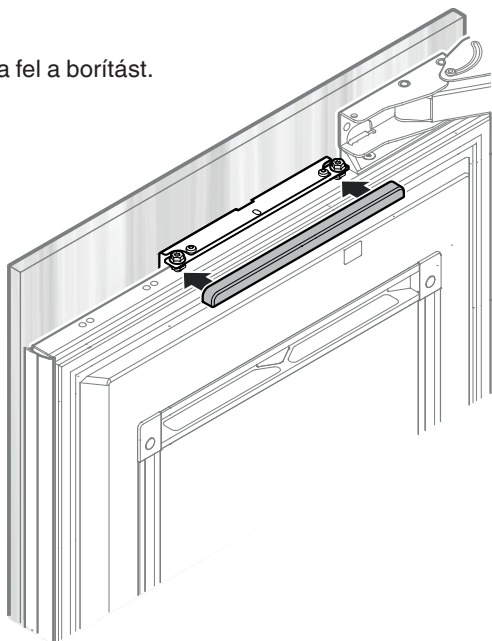


Akassza be az ajtó-takaróleceket a tartók elülső oldalán és rögzítse a hátoldalon.

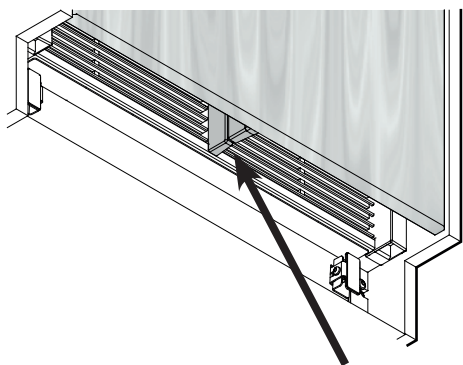


Állítsa be a tartókat a lábazati takaróelem vastagságára.

Pattintsa fel a borítást.



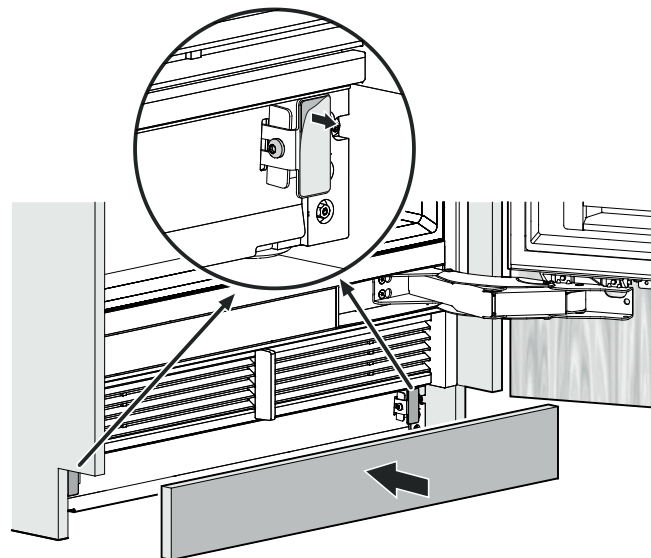
Húzza le a védőfóliát és ragassza fel a lábazati takaróelemet.

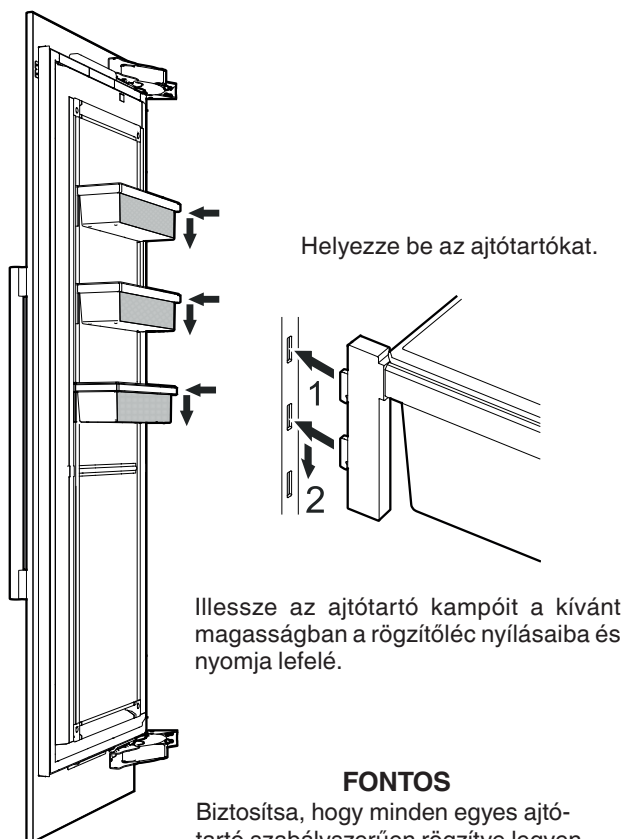


Ellenőrizze, hogy a készülék légelválasztója és az ajtó légelválasztója között ne legyen rés.

**FONTOS**

A szellőzőrács nem megfelelő felszerelése esetén rés keletkezik.





Illessze az ajtótartó kampóit a kívánt magasságban a rögzítőléc nyílásaiba és nyomja lefelé.

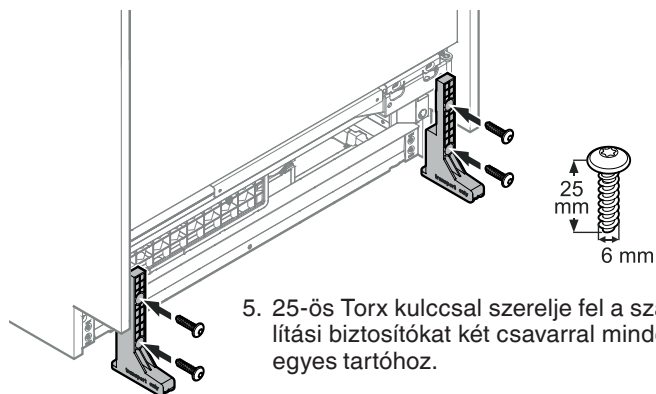
### FONTOS

Biztosítsa, hogy minden egyes ajtó-tartó szabályszerűen rögzítve legyen a rögzítőlécen.

## A készülék fülkéből való kiszerelemése esetén

Ha készüléket újból ki kell szerelni a fülkéből, akkor a következő pontokat vegye figyelembe:

1. Ürítse ki a készüléket.
2. Válassza le a készüléket a hálózatról.
3. Szerelje le az ajtópanelt.
4. A magasságállító szerkezet segítségével engedje le a készüléket.



5. 25-ös Torx kulccsal szerelje fel a szállítási biztosítókat két csavarral minden egyes tartóhoz.

### ⚠ VESZÉLY!

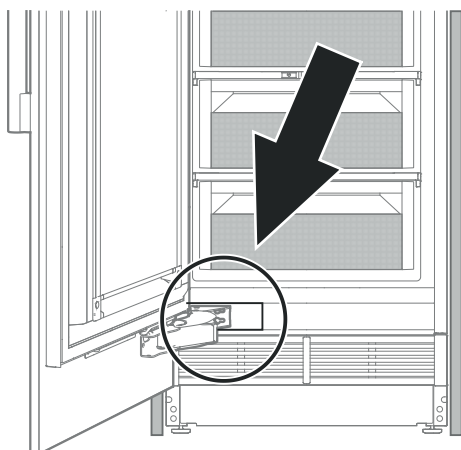
Életveszély vagy súlyos sérülések a készülék felborulása miatt.

A készüléket nem szabad a felszerelt szállítási biztosítók nélkül eltávolítani.

## SmartDeviceBox (nincs minden országban mellékelve)

Töltse le a "SmartDevice" alkalmazást a mobil végkészülékre.

Indítsa el az alkalmazást a mobil végkészüléken és kövesse az utasításokat



## Az ajtóvasalat áthelyezésére vagy az ajtó nyitási szögének 90°-ra való korlátozására vonatkozó fontos útmutatás

Az ajtóvasalat áthelyezését vagy az ajtó nyitási szögének 90°-ra való korlátozását csak szakképzett szakember végezze.

Az ajtózsanérok erős zárórugókkal vannak felszerelve. Ha a zsanértévedésből összecukódik, akkor ez súlyos sérülésekhez vezethet.

Az ajtó nagyon nehéz. Ne kísérelje egymaga leszerelni az ajtót.

További információkat a Liebherr ügyfélszolgálatától kaphat. Lásd a kapcsolati adatokat a kézikönyv hátoldalán.







**Liebherr Hausgeräte Lienz GmbH**  
Dr.-Hans-Liebherr-Strasse 1  
A-9900 Lienz  
Österreich  
[www.liebherr.com](http://www.liebherr.com)

