

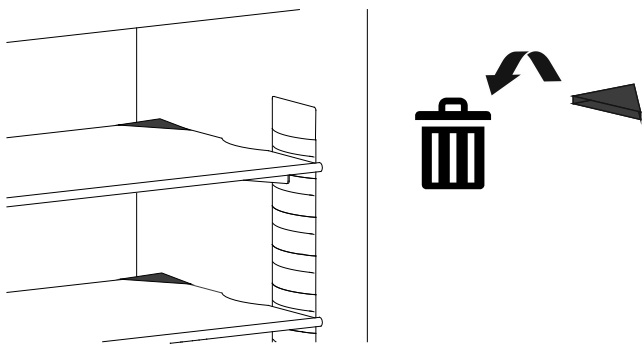
7083 464-00

ECBN 787

LIEBHERR

Opstellen

- Stel het apparaat niet op in direct zonlicht en ook niet naast een fornuis, verwarming of dergelijke.
- De ondergrond moet vlak en waterpas zijn.
- Ventilatieopeningen resp. -roosters niet afdekken.
- De plaatsingsruimte van het apparaat moet volgens de norm EN 378 pro 8 g koelmiddelmasse R 600a 1 kubieke m bezitten zodat er in geval van een lekkage in het koelmiddelcircuit geen ontvlambare gas-lucht-mengeling in de plaatsingsruimte van het apparaat kan ontstaan. Informatie over de hoeveelheid koelmiddel vindt u op het typeplaatje aan de binnenkant van het apparaat.
- Alle transportveiligheidsonderdelen verwijderen.



Elektrische aansluiting

Het apparaat uitsluitend met **wisselstroom** gebruiken.

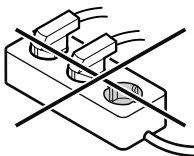
De toelaatbare spanning en frequentie staan op het typeplaatje. De positie van het typeplaatje is te vinden in het hoofdstuk **Beschrijving van het apparaat** (gebruiksaanwijzing).

Het stopcontact moet correct geaard en elektrisch beveiligd zijn.

De uitschakelstroom van de zekering moet tussen 10 A en 16 A liggen.

Het apparaat niet door middel van een verlengkabel of aftakcontactdoos aansluiten.

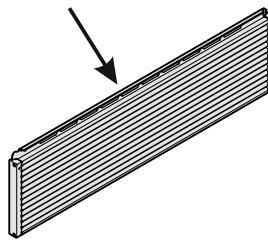
Gebruik geen omvormer (omzetten van gelijkstroom naar wisselstroom) of spaarstekker. Gevaar voor beschadiging van de elektronische componenten!



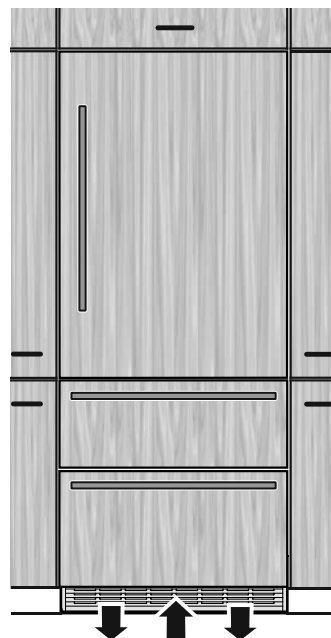
Ventilatie van het apparaat

De vereiste luchtverversing vindt in de plint plaats.

Het is belangrijk dat het meegeleverde ventilatierooster voor de ventilatieopening geplaatst wordt.



Deze opening mag niet afgedekt worden.

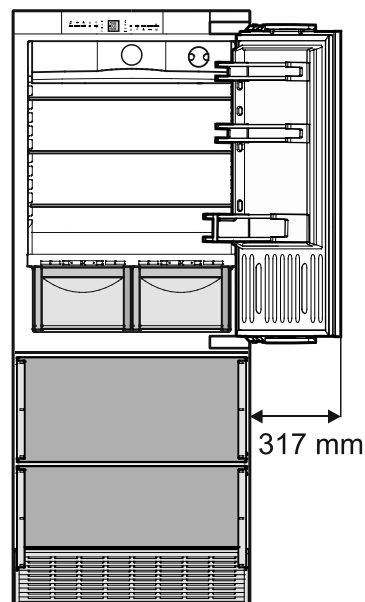


Vrije ruimte deur

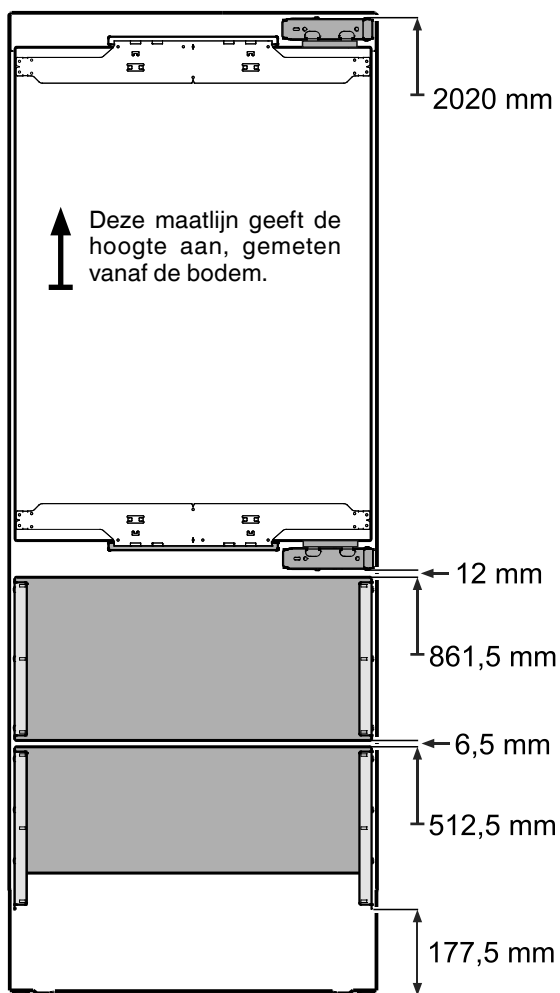
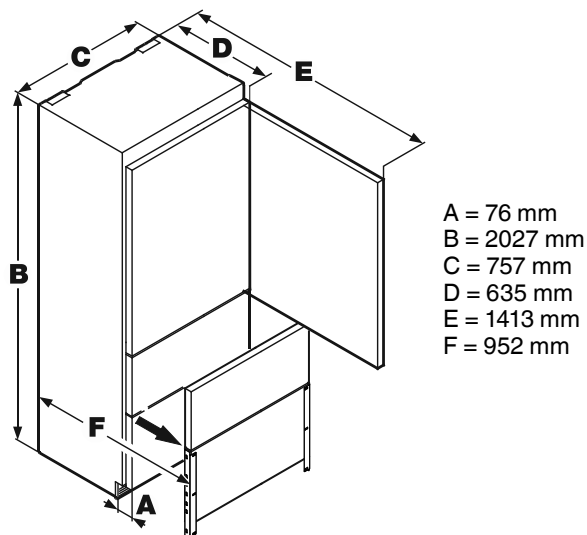
Op standplaatsen naast een wand op de vereiste vrije ruimte voor de deur letten.

De aangegeven maat is zonder gemonteerd deurpaneel.

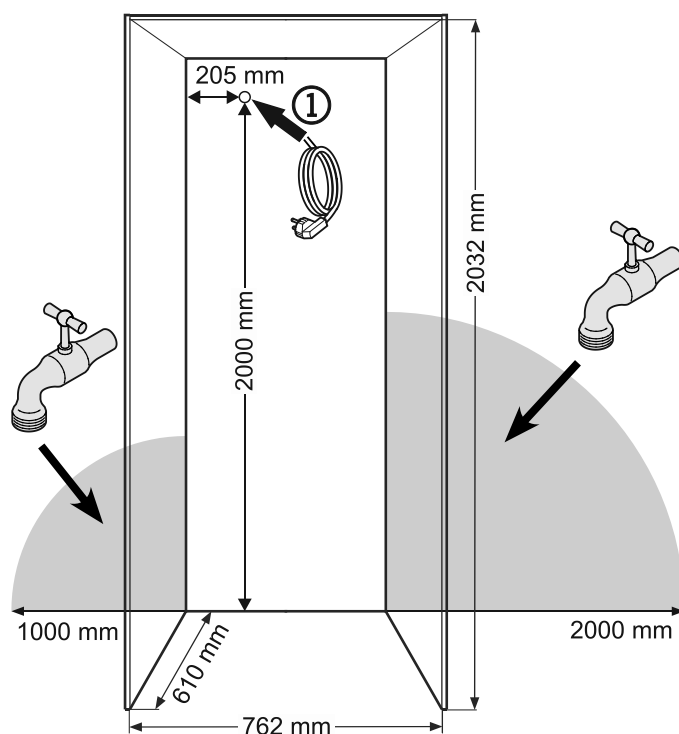
De paneeldikte en greepdiepte moeten bij deze maat opgeteld worden, om botsingen te voorkomen.



Afmetingen van het apparaat



Inbouwmaten



(1) In dit gedeelte komt het netsnoer uit de achterkant van het apparaat.

Vrije lengte van het netsnoer = **2500 mm**

Voor wat betreft de positie van het stopcontact hier rekening mee houden.

Het stopcontact mag zich niet achter het apparaat bevinden en moet gemakkelijk toegankelijk zijn.

De ijsblokjesmaker is geïntegreerd in de vriesruimte van de koel-vriescombinatie. Om te kunnen functioneren, heeft hij een vaste wateraansluiting nodig.

De positie van het water afsluitventiel moet binnen de grijs gemarkeerde oppervlakken liggen.

Belangrijk

Het water afsluitventiel niet achter het apparaat plaatsen.

⚠ WAARSCHUWING!

Het water afsluitventiel mag zich niet direct boven het stopcontact bevinden!

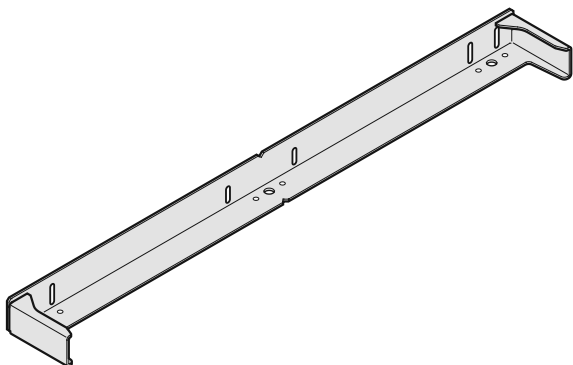
De afstand tussen het water afsluitventiel en het stopcontact moet voldoen aan de voorschriften van het land waarin het apparaat wordt gebruikt!

Kantelbeveiliging monteren



WAARSCHUWING!

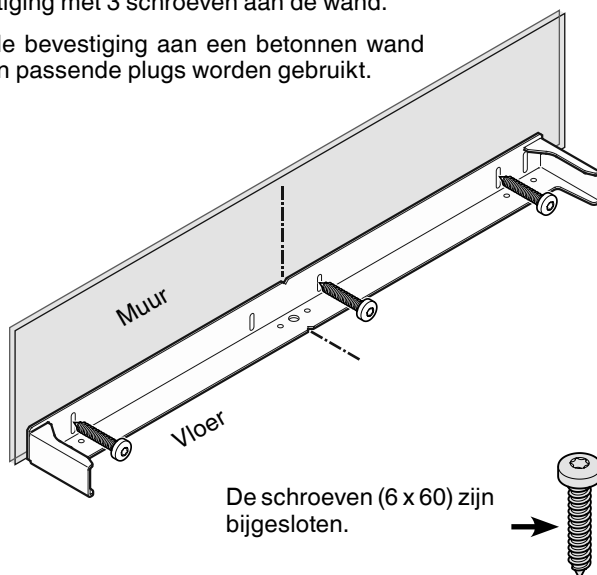
De meegeleverde haak voor de kantelbeveiliging moet absoluut gemonteerd worden. Daardoor wordt voorkomen dat het apparaat naar voren kantelt als de volbeladen deur geopend wordt.



Bevestigingswijzen van de kantelbeveiliging

Bevestiging met 3 schroeven aan de wand.

Voor de bevestiging aan een betonnen wand moeten passende plugs worden gebruikt.

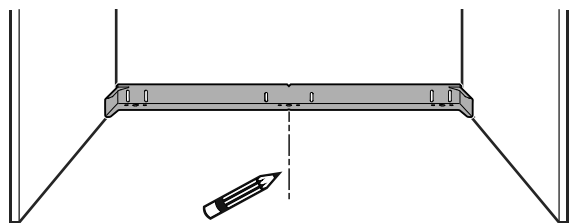


VEILIGHEIDSAANWIJZING!

In het bereik van de haak voor kantelbeveiliging mogen zich geen elektrische leidingen of waterleidingen bevinden die bij de montage beschadigd zouden kunnen worden.

Montage

1. Middellijn van het apparaat aan de vloer markeren. Het midden van de kantelbeveiligingshaak op deze middellijn uitrichten.



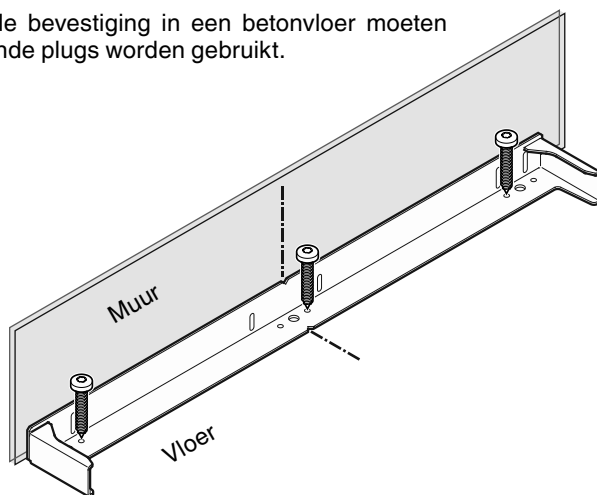
2. De haak voor de kantelbeveiliging bevestigen. Zie hoofdstuk "Bevestigingswijzen van de kantelbeveiliging".

Belangrijk!

Bij een zijdelings schuin afhellende bodem moet de haak voor de kantelbeveiliging waterpas gemonteerd worden. Plaats op de betreffende plekken afstandshouders.

Bevestiging met 3 schroeven aan de vloer.

Voor de bevestiging in een betonvloer moeten passende plugs worden gebruikt.



Aansluiting aan de waterleiding

Veiligheidsinstructies en waarschuwingen

- De wateraansluiting mag niet worden uitgevoerd als de koelvriescombinatie elektrisch is aangesloten.
- **Enkel speciaal daarvoor opgeleid vakpersoneel mag de aansluiting aan het watervoorzieningsnet uitvoeren.**
- **De waterkwaliteit moet voldoen aan de drinkwaterschriften van het land waarin het apparaat wordt gebruikt.**
- De ijsblokjesmaker dient uitsluitend voor de productie van ijsblokjes voor privé-huishoudens en er mag enkel daarvoor geschikt water worden gebruikt.
- Alle herstelwerken of ingrepen aan de ijsblokjesmaker mogen enkel door de technische dienst of door speciaal daarvoor opgeleid vakpersoneel worden uitgevoerd.
- **De producent is niet aansprakelijk voor schade die veroorzaakt werd door een foutieve wateraansluiting.**

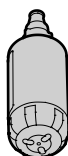
Waterdruk

De **waterdruk** moet tussen **0,15 en 0,6 MPa (1,5 - 6 bar)** liggen.

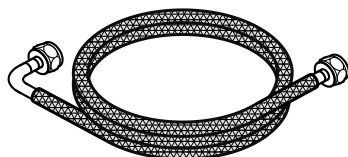
Attentie!

Wanneer de waterfilter in het apparaat gebruikt wordt, moet de **waterdruk** tussen **0,3 en 0,6 MPa (3 - 6 bar)** liggen.

Is de waterdruk bij een gebruikt waterfilter te gering, kan dit tot een verkeerde werking van de ijsblokjesmaker leiden.



De watertoevoer naar het apparaat moet via een koudwaterleiding gebeuren die de werkdruk standhoudt en die voldoet aan de hygiëneschriften.



Gebruik daarvoor de bijgeleverde rvs slang (lengte 3 m).

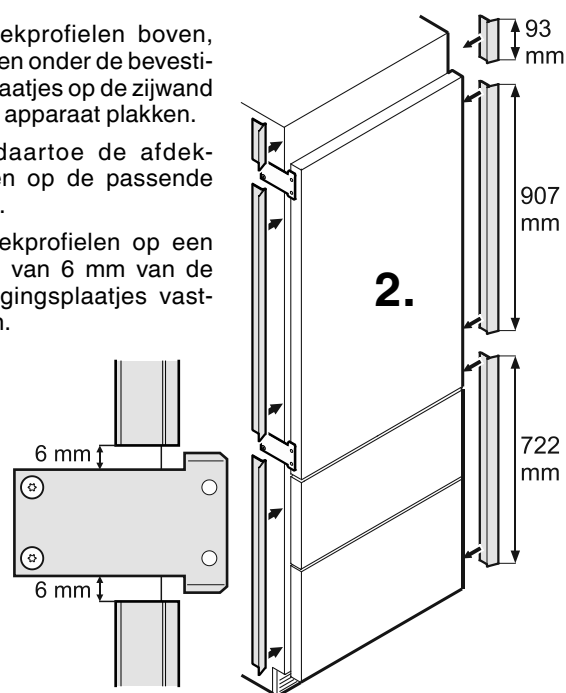
Inbouw van het apparaat

1. Het apparaat voor de inbouw nis plaatsen.

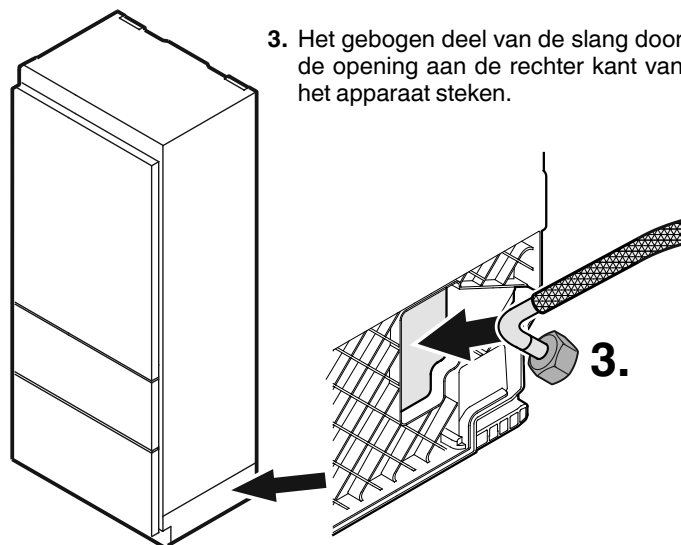
2. De afdekprofielen boven, tussen en onder de bevestigingsplaatjes op de zijwand van het apparaat plakken.

• Snijd daartoe de afdekprofielen op de passende lengtes.

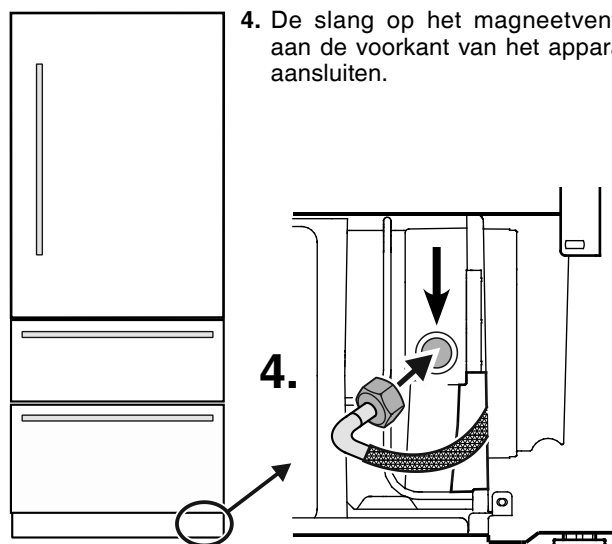
• De afdekprofielen op een afstand van 6 mm van de bevestigingsplaatjes vastplakken.

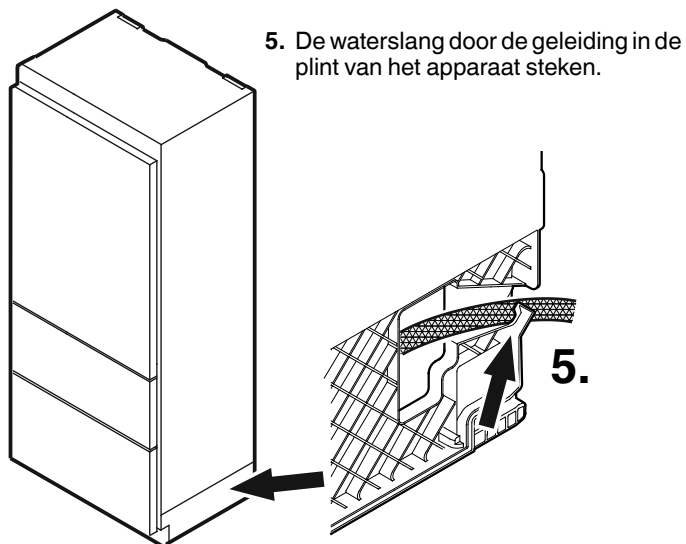


3. Het gebogen deel van de slang door de opening aan de rechter kant van het apparaat steken.



4. De slang op het magneetventiel aan de voorkant van het apparaat aansluiten.





5. De waterslang door de geleiding in de plint van het apparaat steken.

6. Het netsnoer dusdanig plaatsen dat het stopcontact bereikt kan worden.

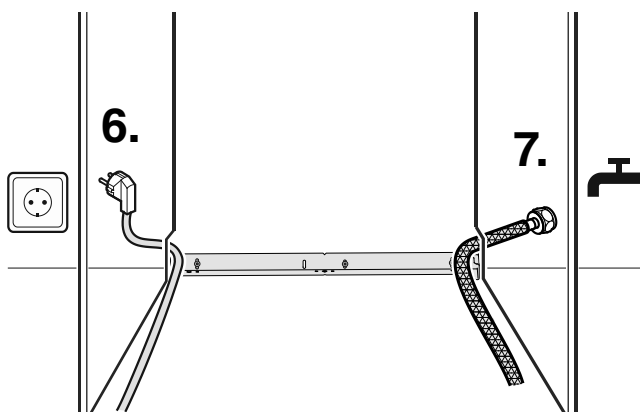
7. De waterslang dusdanig plaatsen dat het water afsluitventiel bereikt kan worden.

WAARSCHUWING!

Het apparaat niet elektrisch aansluiten voordat de complete installatie afgesloten is.

VEILIGHEIDSAANWIJZING!

Het netsnoer en waterslang dusdanig plaatsen, dat deze bij het inschuiven van het apparaat in de inbouwnis niet beschadigd raken.

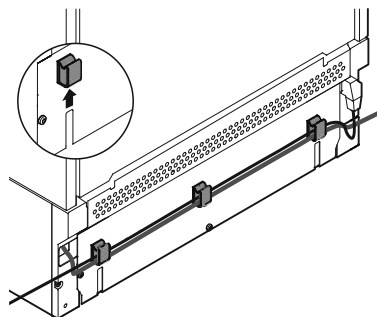


VOORZICHTIG!

Netsnoer/waterleiding tussen kantelbeveiliging en achterkant van het apparaat vastgeklemd! Netsnoer/waterleiding bekneld. Kabelhouders monteren. Netsnoer/waterleiding in kabelhouders plaatsen.

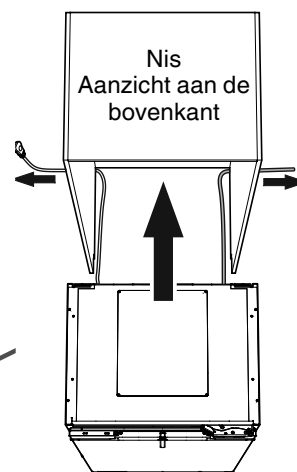
BELANGRIJK

Stappen alleen noodzakelijk wanneer stopcontact of waterleiding zich op de tegenoverliggende zijde bevinden.



Kabelhouders op de achterkant van het apparaat monteren. Netsnoer/waterleiding in kabelhouders plaatsen. onder lichte spanning naar achter trekken.

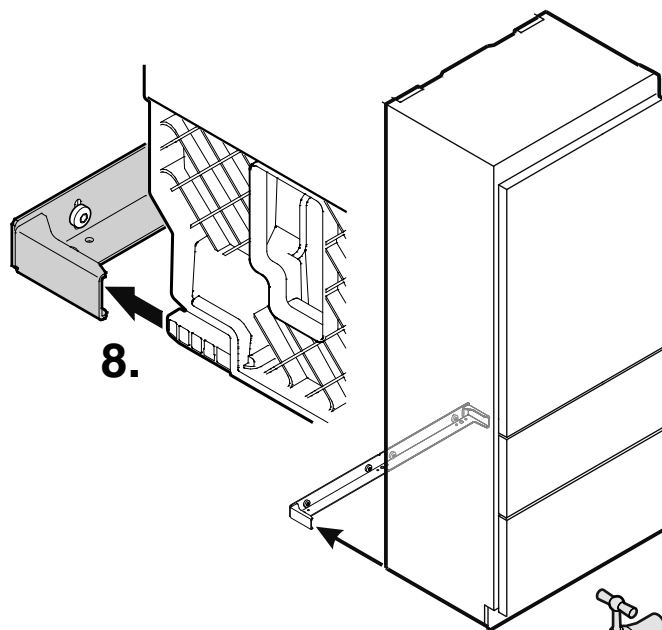
Apparaat in de nis schuiven. Omschade te voorkomen het netsnoer en de waterleiding gelijktijdig onder lichte spanning naar achter trekken.



BELANGRIJK

Na het inschuiven van het apparaat in de nis de stekker van het apparaat in het stopcontact steken en de werking controleren. Daarna de stekker weer uit het stopcontact halen.

8. Het apparaat langzaam in de nis schuiven, zodat de plint van het apparaat in de haak voor de kantelbeveiliging vastklikt.

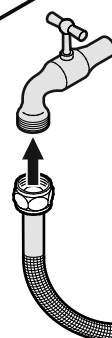


9. De slang met water vullen en op het water afsluitventiel aansluiten.

Water afsluitventiel openen en het systeem op dichtheid controleren.

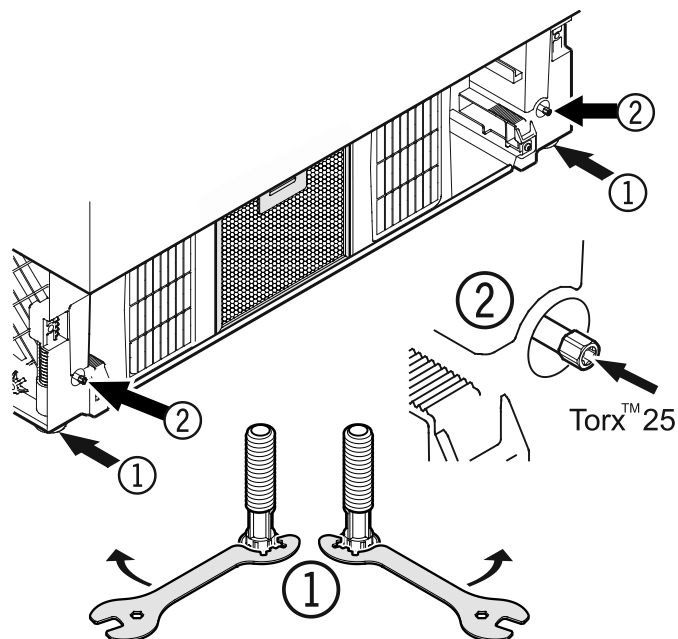
Belangrijk!

Nadat de inbedrijfstelling van het apparaat moet het waterleidingsysteem worden ontluicht. Zie paragraaf **IJsblokjesmaker ontluichten** in de gebruiksaanwijzing.



Het apparaat uitlijnen

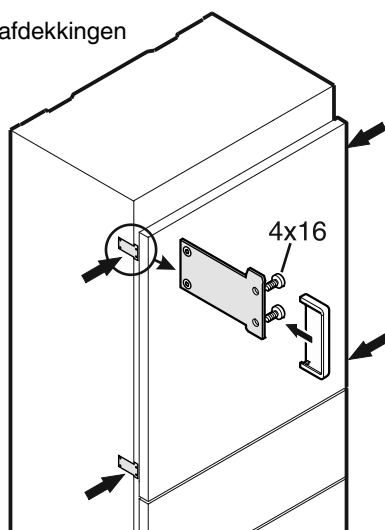
1. Het apparaat vooraan in hoogte instellen met behulp van de stelpoten (1). De bijgevoegde steeksleutel gebruiken. De sleutel rechtsonder draaien om het apparaat aan de voorkant op te lichten en linksom draaien om het te laten zakken. De sleutel navenant plaatsen ((1)).
2. Met de instelstangen (2) de hoogte van het apparaat aan de achterkant instellen.



Apparaat in de nis bevestigen

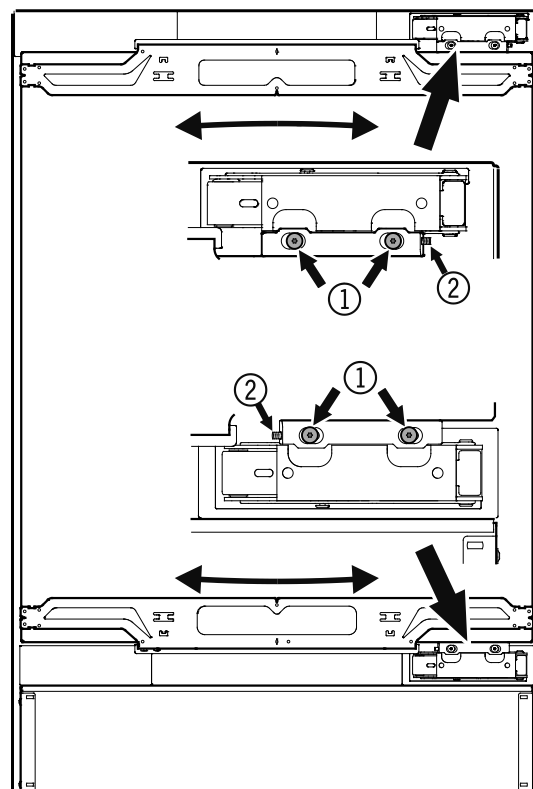
Het apparaat door middel van de bevestigingsplaatjes aan de ombouwkast vastschroeven (schroeven 4 x 16).

Vervolgens de bijgevoegde afdekkingen vastklikken.



Koeldeur instellen

Het zijdelings hellen van de koeldeur kan indien gewenst worden ingesteld. Schroeven (1) losmaken. Met de bevestigingschroef (2) de zijwaartse helling instellen (inbussleutel SW 2,5).

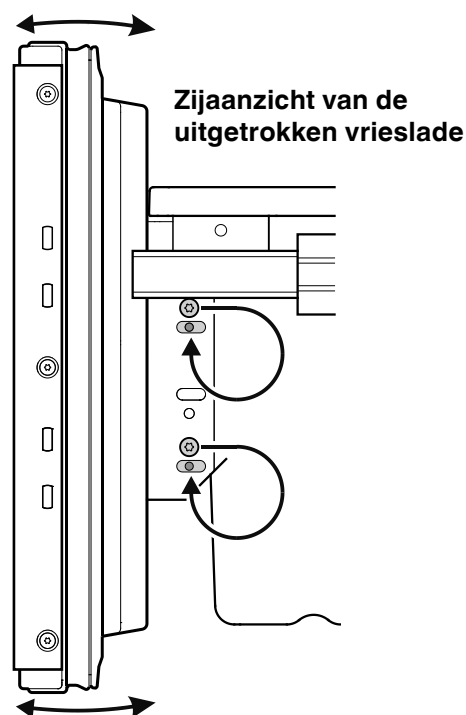


De voorkanten van de laden instellen

Indien gewenst kan de voorkant van de vriesladen ingesteld worden.

De op de afbeelding weergegeven schroeven (aan de rechter en linker kant van de vrieslade) afzonderlijk in het eronder liggende sleufgat omzetten.

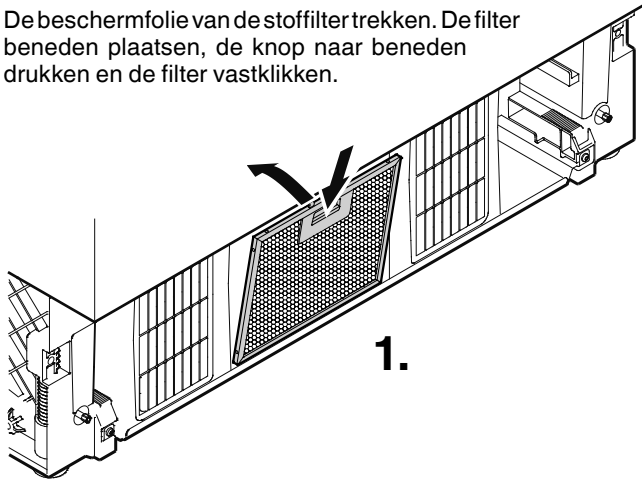
Bij de juiste positie van de voorkant van de lade de schroeven stevig vastdraaien.



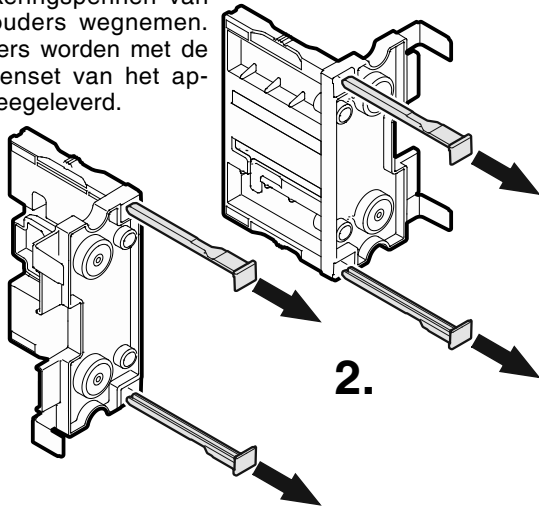
Ventilatierooster monteren

De onderste vrieslade eruit trekken.

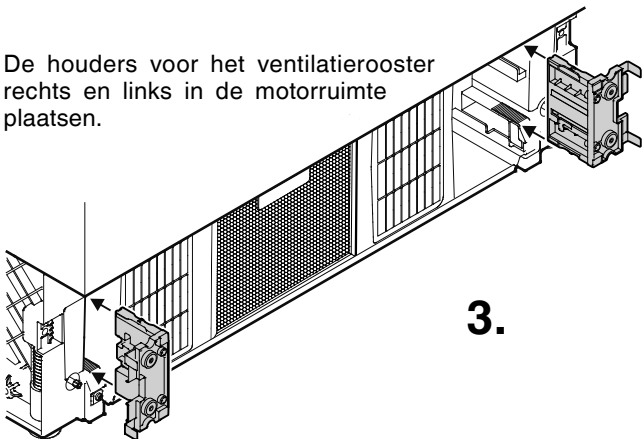
1. De beschermfolie van de stofilter trekken. De filter beneden plaatsen, de knop naar beneden drukken en de filter vastklikken.



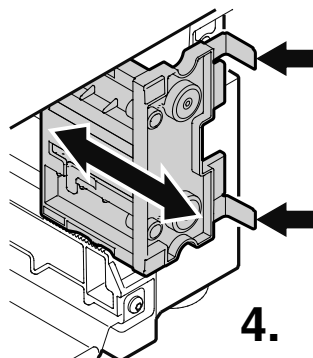
2. De blokkeringspennen van beide houders wegnemen. De houders worden met de toebehorenset van het apparaat meegeleverd.



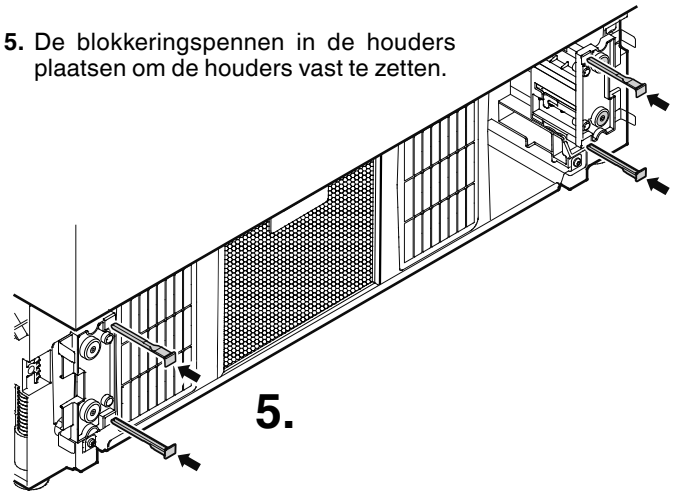
3. De houders voor het ventilatierooster rechts en links in de motorruimte plaatsen.



4. De voorkant van de hoeken sluit aan op de voorkant van het ventilatierooster. De houders overeenkomstig instellen.

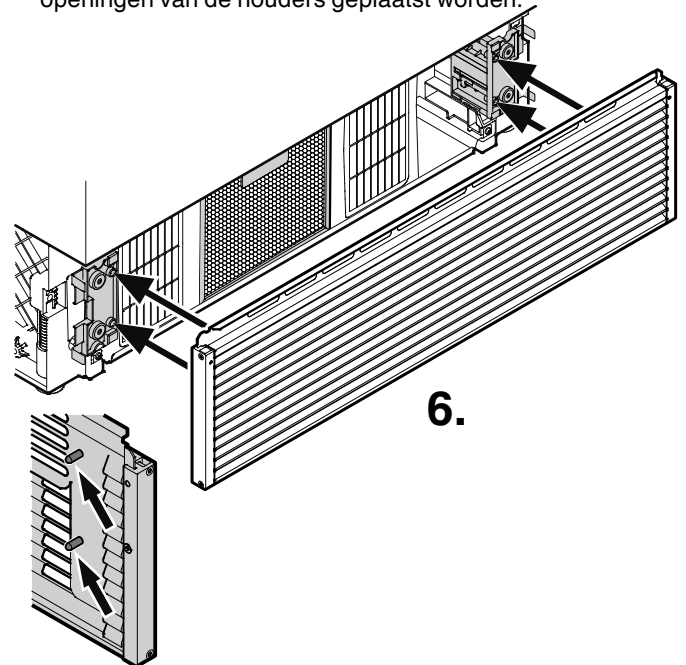


5. De blokkeringspennen in de houders plaatsen om de houders vast te zetten.



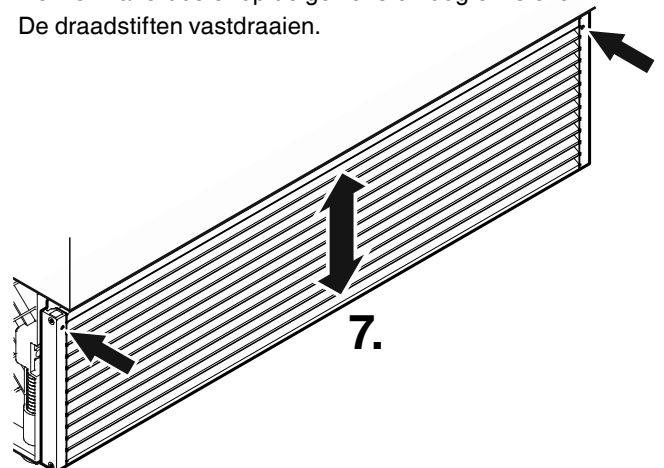
6. Ventilatioerooster plaatsen.

Het ventilatierooster heeft pennen aan de binnenkant (zie detail in de grafiek hieronder). Deze pennen moeten in de openingen van de houders geplaatst worden.



7. De hoogte van het ventilatierooster instellen.

- De draadstiften aan de voorkant van het ventilatierooster losmaken (inbussleutel 2,5).
- Het ventilatierooster op de gewenste hoogte instellen.
- De draadstiften vastdraaien.

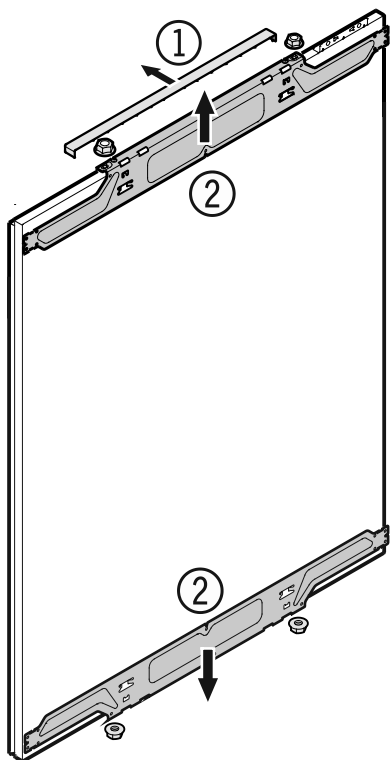


Montagedelen van de koel deur demonteren

De afdekking (1) eraf halen en de bovenste en onderste bevestigingshoek (2) van de koel deur afschroeven. Deze bevestigingshoeken worden op het koel deurpaneel gemonteerd..

Belangrijk!

De bevestigingsmoeren zijn nodig, om het voorgemonteerde deurpaneel weer op de koel deur te monteren.

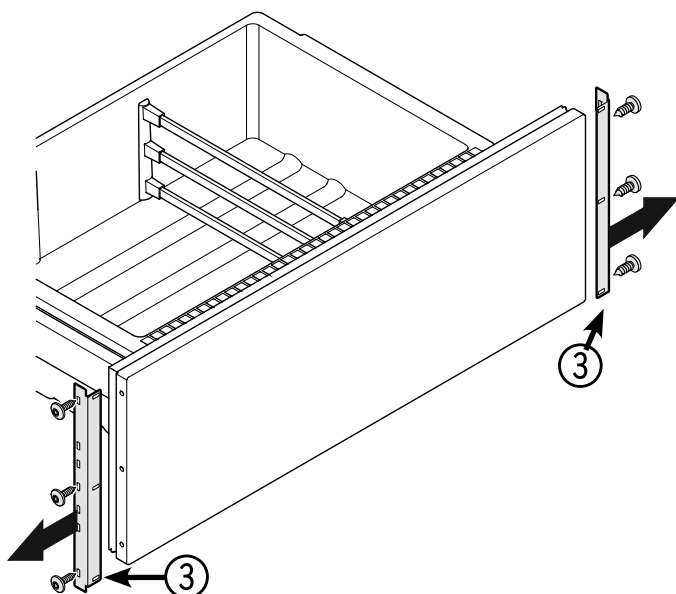


Montagedelen van de vriesladen demonteren

De bevestigingshoeken (3) van de vriesladen afschroeven. Deze bevestigingshoeken worden op de panelen voor het vriesgedeelte gemonteerd.

Belangrijk!

De schroeven zijn nodig, om de voorgemonteerde panelen voor het vriesgedeelte weer op de vriesladen te monteren.



Paneelafmetingen

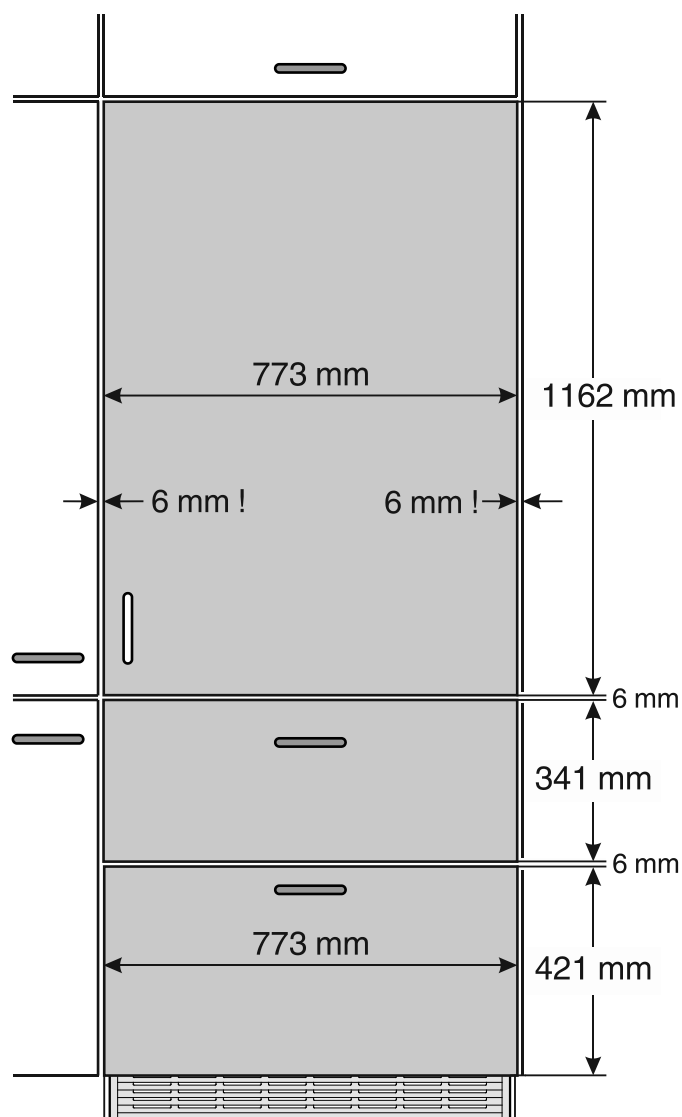
Paneeldikte min. = 16 mm

Paneeldikte max. = 19 mm

Maximaal paneelgewicht

Koel deurpaneel = 27 kg

Paneel van een vrieslade = 10 kg

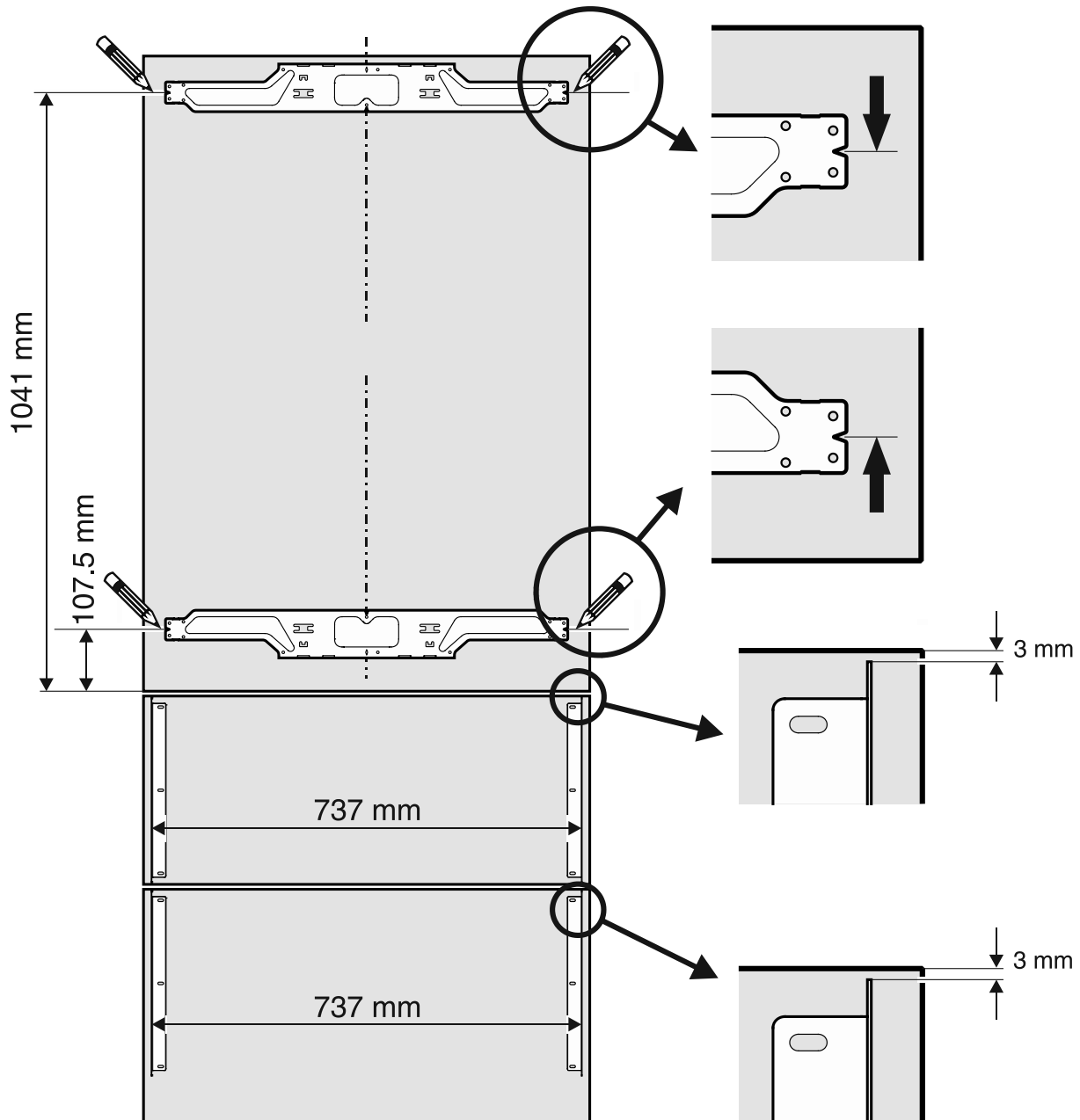


Belangrijk!

Om botsingen bij het openen van de koel deur te voorkomen, moet de zijdelingse afstand tot de panelen minstens 6 mm bedragen.

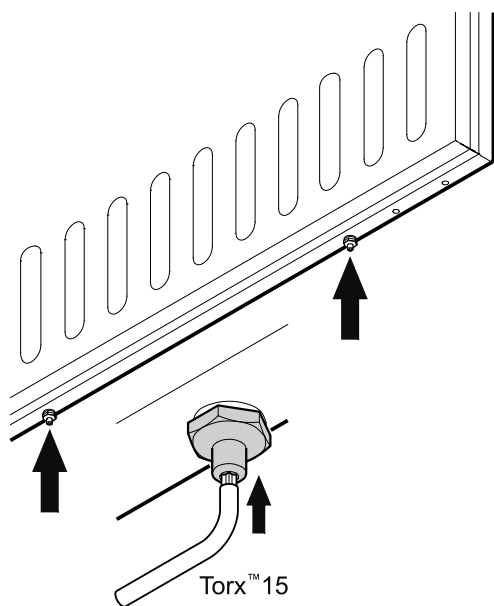
Bevestigingshoeken op de deurpanelen monteren

1. Een lijn op een afstand van 1041 mm van de onderkant van het deurpaneel trekken.
2. Een andere lijn op een afstand van 107,5 mm van de onderkant van het deurpaneel trekken.
3. Een bevestigingshoek van de koeldeur als in onderstaande afbeelding op de bovenste lijn uitlijnen en met minimaal 6 schroeven 4 x 14 vastschroeven.
4. De tweede bevestigingshoek van de koeldeur als in onderstaande afbeelding op de onderste lijn uitlijnen en met minimaal 6 schroeven 4 x 14 vastschroeven.
5. De gedemonteerde bevestigingshoeken van de vriesladen als in onderstaande afbeelding telkens met 3 schroeven 4 x 14 vastschroeven.



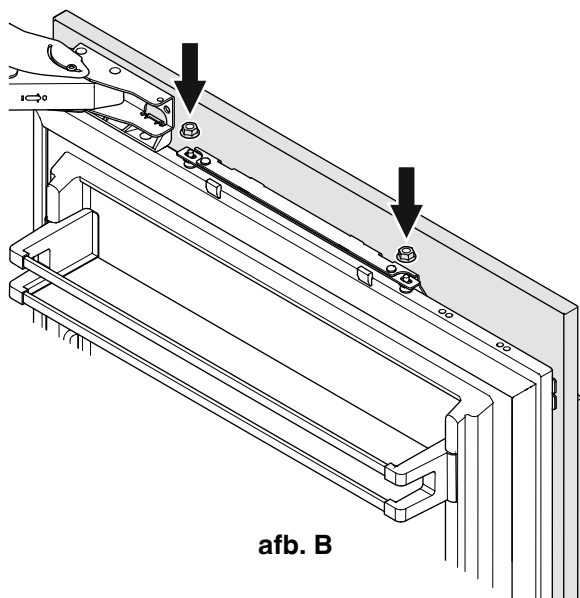
Montage van het koeldeurpaneel

1. De stelschroeven aan de onderzijde van de koeldeur er helemaal indraaien (**afb. A**).



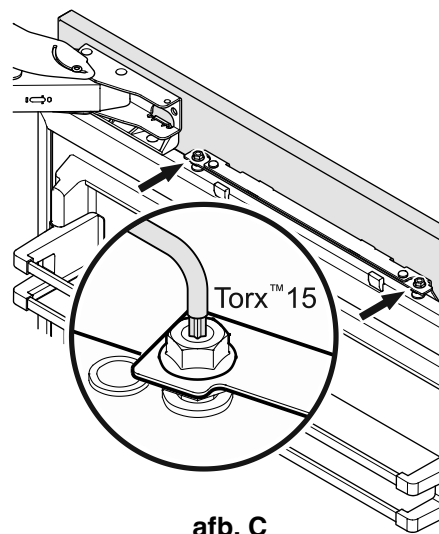
afb. A

2. De koeldeur openen en het koeldeurpaneel op de bovenste stelschroeven hangen (**afb. B**).
3. De bevestigingsmoeren op de stelschroeven draaien en losjes aandraaien.



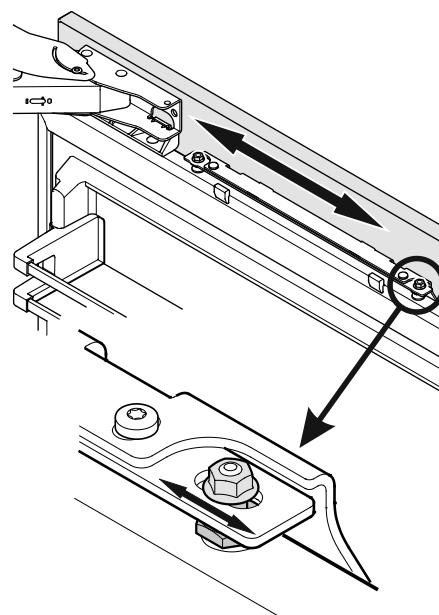
afb. B

4. De koeldeur sluiten en de hoogte van het paneel controleren.
5. Het paneel, indien nodig, op hoogte instellen. De bevestigingsmoeren losdraaien en met de stelschroeven instellen (**afb. C**).



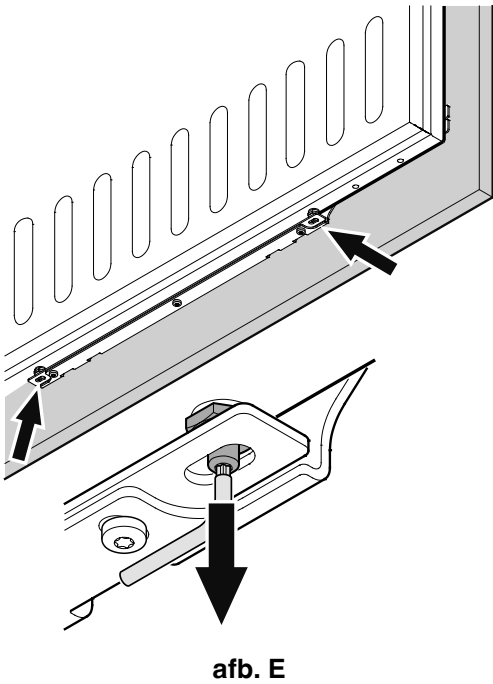
afb. C

6. Het paneel horizontaal instellen (via de sleufgaten in de bevestigingshoek) (**afb. D**).
7. De bevestigingsmoeren aantrekken.

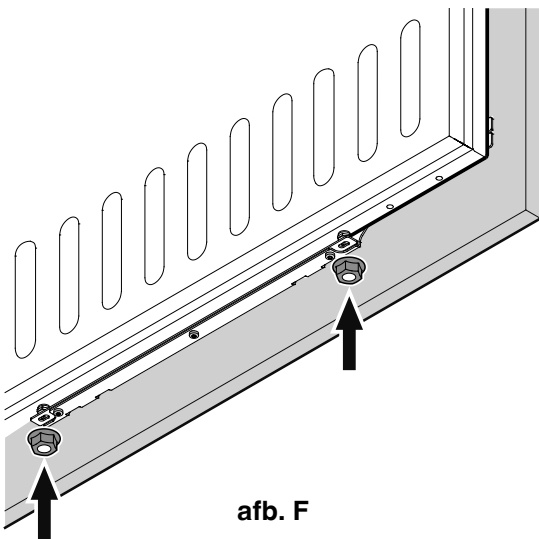


afb. D

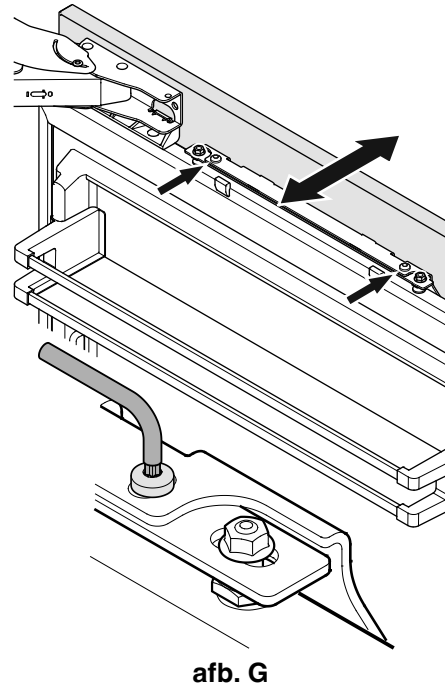
8. De stelschroeven (onderkant koel deur) eruit draaien, tot deze met de bevestigingshoek in aanraking komen (**afb. E**).



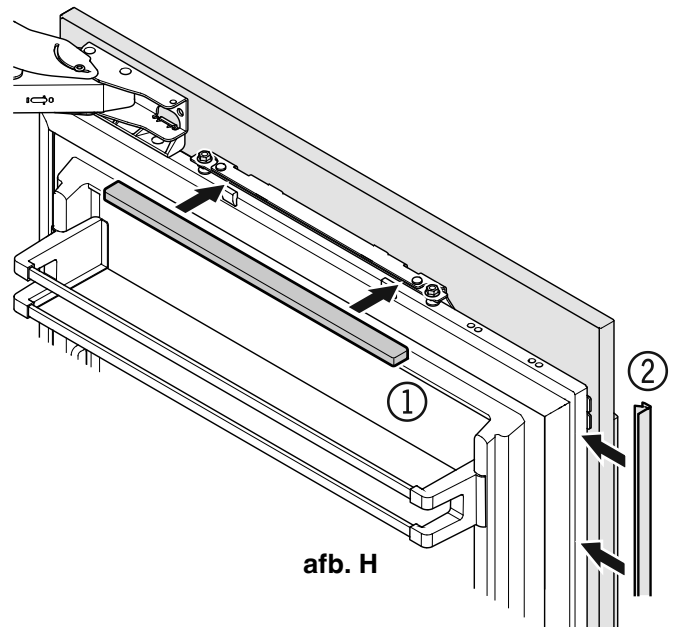
9. De bevestigingsmoeren erop schroeven en aantrekken (**afb. F**).



10. De drie schroeven aan de bovenkant van de bevestigingshoek losdraaien, het deurpaneel als in **afb. G** afstellen en de schroeven weer aantrekken. Dit kan op dezelfde wijze met de onderste bevestigingshoek gedaan worden.

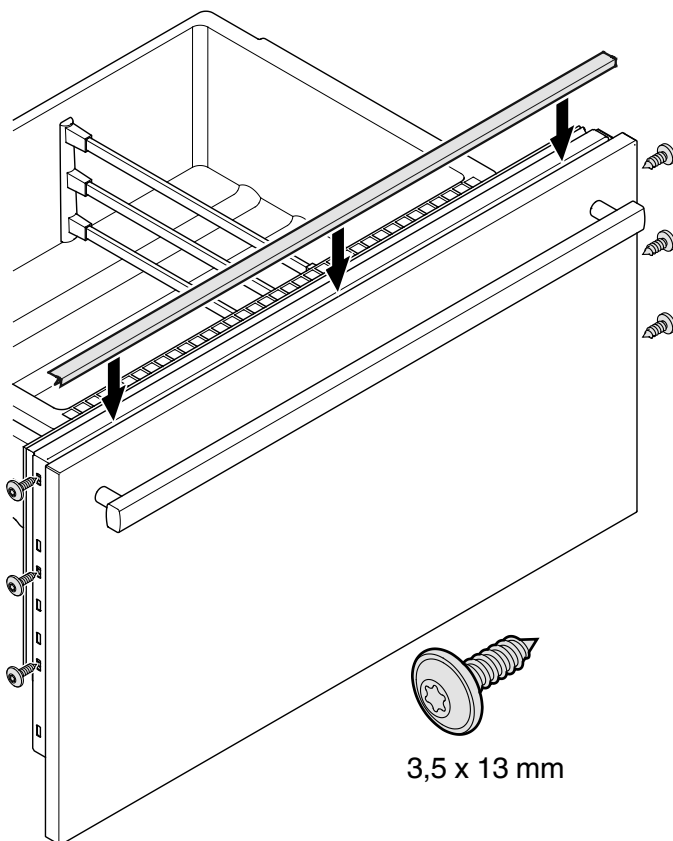


11. De afdekkingen (1) boven en onder vastklikken (**afb. H**).
(1) Het meegeleverde afdekprofiel (2) tussen koel deur en koel deurpaneel plaatsen.



Montage van de panelen voor het vriesgedeelte

1. De bovenste vrieslade eruit trekken en het voormonteerde paneel vastschroeven.
U moet dezelfde schroeven gebruiken als die waarmee de bevestigingshoeken zijn vastgeschroefd (zie hoofdstuk "Montagedelen van de vriesladen demonteren").
2. De lade sluiten en controleren of het paneel goed zit. Het paneel in hoogte instellen door de schroeven rechts en links los te draaien. Schroeven vastdraaien.
3. De onderste vrieslade eruit trekken en het paneel op dezelfde manier monteren.
4. De spleet tussen de lade en het paneel bij de twee laden met de meegeleverde lijsten afdekken. De beschermfolie van de lijst aftrekken en boven in de spleet aanbrengen.



Draairichting deur veranderen

De wisseling van de deurscharniering mag alleen door opgeleid vakpersoneel worden doorgevoerd.

⚠ WAARSCHUWING!

Probeer niet om de draairichting van de deur zelf te wijzigen. De scharnieren van de koeldeur zijn van sterke sluitveren voorzien. Door een per ongeluk dichtslaand scharnier kan ernstig lichamelijk letsel worden veroorzaakt.



Liebherr Hausgeräte Lienz GmbH
Dr.-Hans-Liebherr-Strasse 1
A-9900 Lienz
Österreich
www.liebherr.com

