



Инструкция за ек-  
сплоатация

Quality, Design and Innovation



[home.liebherr.com/fridge-manuals](http://home.liebherr.com/fridge-manuals)

# LIEBHERR

# Съдържание

<b>1</b>	<b>Уредът с един поглед.....</b>	<b>3</b>
1.1	Обем на доставката.....	3
1.2	Преглед на уреда и оборудването.....	3
1.3	Допълнително оборудване.....	3
1.4	Област на приложение на уреда.....	3
1.5	Шумови емисии на уреда.....	4
1.6	Съответствие.....	4
1.7	Вещества, пораждащи сериозно безпокойство (SVHC), съгласно Регламента REACH.....	4
1.8	База данни EPREL.....	4
<b>2</b>	<b>Общи указания за безопасност.....</b>	<b>4</b>
<b>3</b>	<b>Начин на функциониране на дисплея Touch.....</b>	<b>6</b>
3.1	Навигация и обяснение на символите.....	6
3.2	Менюта.....	7
3.3	Режим Покой.....	7
<b>4</b>	<b>Пускане в експлоатация.....</b>	<b>8</b>
4.1	Условия за поставяне.....	8
4.2	Размери на уреда.....	8
4.3	Транспортиране на уреда.....	8
4.4	Разопаковане на уреда.....	8
4.5	Отстраняване на транспортна осигуровка.....	9
4.6	Поставяне на уреда.....	9
4.7	Нивелиране на уреда.....	9
4.8	Поставяне на няколко уреда.....	9
4.9	След поставянето.....	10
4.10	Изхвърляне на опаковката.....	10
4.11	Промяна на посоката на отваряне на вратата.....	10
4.12	Регулиране на вратата.....	17
4.13	Свързване на уреда.....	18
4.14	Включване на уреда (първо пускане в експлоатация).....	18
<b>5</b>	<b>Съхранение.....</b>	<b>18</b>
5.1	Указания за съхранение.....	18
5.2	Срокове на съхранение.....	19
<b>6</b>	<b>Обслужване.....</b>	<b>19</b>
6.1	Елементи за обслужване и индикация.....	19
6.1.1	Индикация на статуса.....	19
6.1.2	Символи на индикацията.....	19
6.1.3	Акустични сигнали.....	20
6.2	Функции на уреда.....	20
6.2.1	Указания за функциите на уреда.....	20
6.2.2	Включване и изключване на уреда.....	20
6.2.3	Температура.....	20
6.2.4	Режим Eco.....	21
6.2.5	Осветление.....	22
6.2.6	Интензивност на осветлението *.....	22
6.2.7	Заклучване на вратата.....	23
6.2.8	Блокировка на дисплея.....	24
6.2.9	Кодове за достъп.....	24
6.2.10	Дистанционно управление.....	25
6.2.11	Език.....	26
6.2.12	Единица за температурата.....	26
6.2.13	Яркост на дисплея.....	26
6.2.14	Alarm Sound.....	27
6.2.15	WLAN връзка.....	27
6.2.16	LAN връзка.....	28
6.2.17	Информация за уреда.....	29
6.2.18	Работни часове.....	29
6.2.19	Софтуер.....	29
6.2.20	Аларма за вратата.....	30
6.2.21	Аларма за светлината.....	30
6.2.22	Демонстрационен режим.....	30
6.2.23	Връщане на фабричните настройки.....	31
6.3	Съобщения.....	31
6.3.1	Предупреждения.....	31
<b>7</b>	<b>Обзавеждане.....</b>	<b>33</b>
7.1	Секретна ключалка.....	33
7.2	Дистанционно управление.....	33

<b>8</b>	<b>Поддръжка.....</b>	<b>34</b>
8.1	Размразяване на уреда.....	34
8.2	Почистване на уреда.....	34
8.3	Смяна на батерията на дистанционното управление.....	35
<b>9</b>	<b>Помощ за клиенти.....</b>	<b>36</b>
9.1	Технически данни.....	36
9.2	Техническа неизправност.....	36
9.3	Сервизна служба.....	37
9.4	Идентификационна табелка.....	37
<b>10</b>	<b>Спиране от експлоатация.....</b>	<b>37</b>
<b>11</b>	<b>Изхвърляне.....</b>	<b>37</b>
11.1	Подготовка на уреда за изхвърляне.....	37
11.2	Изхвърляне на уреда по безопасен за околната среда начин.....	38
<b>12</b>	<b>Допълнителна информация.....</b>	<b>38</b>

Производителят постоянно работи над усъвършенстването на всички типове и модели. Затова молим за Вашето разбиране, че се налага да си запазим правото на промени във формата, обзавеждането и техническото изпълнение.



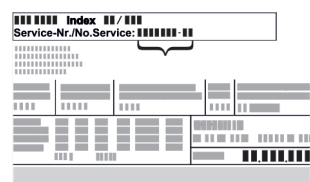



Символ	Пояснение
	<b>Прочетете ръководството</b> За да опознаете всички предимства на Вашия нов уред, прочетете внимателно указанията в настоящото ръководство.
	<b>Пълно ръководство в интернет</b> Подробното ръководство ще намерите в интернет чрез QR кода на предната страна на ръководството или чрез въвеждане на сервизния номер на <a href="http://home.liebherr.com/fridge-manuals">home.liebherr.com/fridge-manuals</a> . Сервизният номер ще откриете на идентификационната табелка: 
	<b>Проверете уреда</b> Проверете всички части за транспортни щети. При рекламации се обърнете към търговеца или сервизната служба.
	<b>Отклонения</b> Ръководството е валидно за множество модели, поради което са възможни отклонения. Разделите, които се отнасят само за определени уреди, са обозначени със звездичка (*).
	<b>Указания за действие и резултати от действието</b> Указанията за действие са обозначени с ▶. Резултатите от действието са обозначени с ▷.
	<b>Видеофилми</b> Видеофилми за уредите са налични в YouTube канала на Liebherr-Hausgeräte.

Fig. Примерно изображение

Настоящата инструкция за експлоатация важи за:

- MRFvg 3501
- MRFvg 3511
- MRFvg 4001
- MRFvg 4011

## 1 Уредът с един поглед

### 1.1 Обем на доставката

Проверете всички части за транспортни щети. При рекламации се обърнете към търговеца или към сервизната служба. (виж 9.3 Сервизна служба)

Доставката се състои от следните части:

- Стоящ уред
- Оборудване \*
- Монтажен материал \*
- Инструкция за експлоатация
- Сервизни брошури
- Сертификат за качество \*
- Захранващ кабел
- Дистанционно управление
- Ключ за аварийно отключване

### 1.2 Преглед на уреда и оборудването

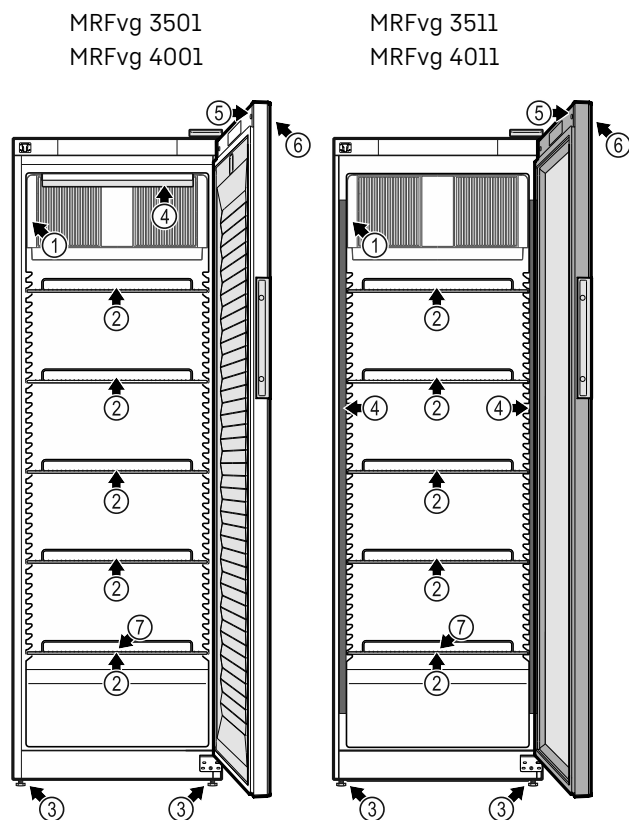


Fig. 1 Примерно изображение

#### Оборудване

- |                              |   |
|------------------------------|---|
| (1) Идентификационна табелка | (5) Ключалка  |
| (2) Решетъчни рафтове        | (6) Органи за управление и индикация на температурата |
| (3) Регулируеми крачета      | (7) Отливен канал за водата от разтопяването          |

(4) Вътрешно осветление

\*

### 1.3 Допълнително оборудване

#### Указание

Можете да закупите принадлежности от сервизната служба (виж 9.3 Сервизна служба) и в магазина Liebherr-Hausgeräte на [home.liebherr.com/shop/de/deu/zubehor.html](http://home.liebherr.com/shop/de/deu/zubehor.html).

#### SmartModule

Уредът може да се оборудва с SmartModule.

При това става въпрос за WLAN / и LAN интерфейс за връзка между уреда и външна система за документиране и алармиране, като напр. Liebherr SmartMonitoring. Liebherr SmartMonitoring Dashboard не е на разположение във всички държави. Проверете наличността чрез QR кода, (виж 6.2.15 WLAN връзка ) като въведете модела си.

#### Цифров вход за електронно заключване

Устройството може да се дооборудва с цифров вход за електронното заключване.

Това е интерфейс между уреда и външна система, с която може да се управлява електронното заключване.

### 1.4 Област на приложение на уреда

#### Употреба по предназначение

Този хладилен уред е предназначен за професионална употреба в търговска среда и в търговия на дребно. Той може да бъде използван за съхранение, представяне и продажба на охладени опаковани хранителни продукти и напитки. Той е подходящ за вземане на охладените стоки от клиенти. Уредът е разработен за използване в затворени помещения.

Всички други видове приложение са недопустими.

#### Възможна неправилна употреба

Изрично са забранени следните употреби:

- Съхранение и охлаждане на:
  - Химически нестабилни, запалими или разяждащи вещества
  - Медикаменти, кръвна плазма, лабораторни препарати или подобни вещества и продукти, определени в Директивата относно медицинските продукти 2007/47/ЕО
- Използване в потенциално експлозивна атмосфера
- Използване на открито или в зони с влага или водни пръски

Неправилно използване на уреда води до повреждане или разваляне на съхраняваната стока.

# Общи указания за безопасност

## Климатични класове

Климатичният клас на Вашия уред е указан на идентификационната табелка.

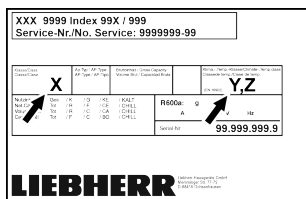


Fig. 2 Идентификационна табелка

- (X) Този климатичен клас указва при какви условия на околната среда уредът може да бъде експлоатиран безопасно.
- (Y) Този климатичен клас определя максималните рамкови условия за изрядно функциониране на уреда.
- (Z) Температурният клас указва при каква настройка на температурата уредът функционира изрядно.

Климатичен клас (X)	Макс. температура в помещението	Макс. отн. влажност на въздуха
3	+25 °C	60 %
4	+30 °C	55 %
5	+40 °C	40 %
7	+35 °C	75 %

## Указание

Минимално допустимата температура в помещението на мястото на поставяне е +10 °C.

При гранични условия по стъклената врата и по страничните стени може да се образува лека кондензация.

Климатичен клас (Y)	Макс. температура в помещението	Макс. отн. влажност на въздуха
CC1	+25,5 °C	60 %
CC2	+32,2 °C	65 %
CC3	+40,6 °C	75 %

## Препоръчителна настройка на температурата:

Температурен клас (Z)	Настройка на температурата
K1	+3,5 °C
K2	+2,5 °C
K3	-1 °C
K4	+5 °C
M1	+5 °C
M2	+7 °C

## 1.5 Шумови емисии на уреда

Усредненото ниво на звуково налягане A по време на експлоатация на уреда е под 70 dB(A) (звукова мощност отн. 1 pW).

## 1.6 Съответствие

Охлаждащият циркуляционен кръг е проверен за херметичност.

Уредът отговаря на приложимите разпоредби за безопасност, както и на директивите на ЕС 2006/42/ЕО, 2014/30/ЕС, 2009/125/ЕО и 2011/65/ЕС.

Пълният текст на ЕС декларацията за съответствие се намира на следния интернет адрес: [www.liebherr.com](http://www.liebherr.com)

## 1.7 Вещества, пораждащи сериозно безпокойство (SVHC), съгласно Регламента REACH

На следния линк можете да проверите дали Вашият уред съдържа SVHC вещества съгласно Регламента REACH: [home.liebherr.com/de/deu/de/liebherr-leben/nachhaltigkeit/umwelt/scip/scip.html](http://home.liebherr.com/de/deu/de/liebherr-leben/nachhaltigkeit/umwelt/scip/scip.html)

## 1.8 База данни EPREL

От 1 март 2021 г. информацията относно енергийния етикет и изискванията за екопроектиране могат да бъдат намерени в европейската продуктова база данни (EPREL). Чрез следната връзка <https://eprel.ec.europa.eu/> можете да намерите продуктова база данни. Тук ще бъдете подканени да въведете идентификатор на модела. Идентификатора на модела ще откриете на идентификационната табелка.

## 2 Общи указания за безопасност

Съхранявайте грижливо тази инструкция за експлоатация, за да можете по всяко време да направите справка в нея.

Ако предавате уреда, тогава предайте на следващия собственик също и инструкцията за експлоатация.

За да използвате уреда правилно и безопасно, преди използването прочетете тази инструкция за експлоатация. Винаги следвайте съдържащите се в нея инструкции, указания за безопасност и предупреждения. Те са важни за безопасното и изрядно инсталиране и използване на уреда.

### Опасности за потребителя:

- Този уред може да бъде използван от деца на и над 8 години, както и от лица с намалени физически, сензорни или интелектуални способности или недостиг на опит и познания, ако те се наблюдават или са били инструктирани относно безопасната употреба на уреда и разбират произтичащите от него опасности. Деца

- не бива да играят с уреда. Почистване и потребителска поддръжка не бива да се извършват от деца без наблюдение.
- Контактът трябва да е леснодостъпен, за да може при авария уредът бързо да се изключи от тока. Той трябва да се намира извън зоната на задната страна на уреда.
- При изключване на уреда от мрежата, винаги хващайте за щепсела. Не дърпайте за кабела.
- В случай на грешка извадете мрежовия щепсел или изключете предпазителя.
- **ПРЕДУПРЕЖДЕНИЕ:** Пазете от повреда захранващия проводник. Не използвайте уред с повреден захранващ проводник.
- **ПРЕДУПРЕЖДЕНИЕ:** От задната страна на уредите не бива да се поставят и използват контакти с повече гнезда / разклонители, както и електронни уреди (като напр. трансформатори за халогенни лампи).
- **ПРЕДУПРЕЖДЕНИЕ:** Вентилационните отвори в корпуса на уреда или в структурата за вграждане трябва да са свободни.
- Ремонти и работи по уреда могат да се извършват само от сервизната служба или от друг, обучен за целта специализиран персонал.
- Монтирайте, свързвайте и отстранявайте уреда само съгласно указанията в ръководството.

### Опасност от пожар:

- Използваният хладилен агент (посочен на идентификационната табелка) е безвреден за околната среда, но запалим. Изтичащ хладилен агент може да се възпламени.
  - **ПРЕДУПРЕЖДЕНИЕ:** Пазете от повреда охлаждащия циркуляционен кръг.
  - Не се допуска работа с източници на искри във вътрешността на уреда.
  - **ПРЕДУПРЕЖДЕНИЕ:** В хладилното отделение не използвайте електрически уреди, които не отговарят на препоръчания от производителя конструктивен тип.
  - Ако изтече хладилен агент: Отстранете открития пламък или източниците на искри в близост до мястото на теч. Проветрете добре помещението. Уведомете сервизната служба.
- Не ползвайте уреда в близост до експлозивни газове.

- Не съхранявайте или употребявайте бензин или други възпламеняващи се газове и течности в близост до уреда.
- В уреда не съхранявайте никакви експлозивни вещества, като аерозолни контейнери със запалими пропеленти. Съответните аерозолни опаковки се разпознават по отпечатаната върху тях информация за съдържанието или по символа, изобразяващ пламъци. Електрическите компоненти на уреда могат да предизвикат възпламеняване на евентуално изтичащи газове.
- Горящи свещи, лампи и други предмети с открит пламък да се държат далеч от уреда, за да не го подпалят.
- Съхранявайте алкохолни напитки или други съдържащи алкохол съдове само плътно затворени. Електрическите компоненти на уреда могат да предизвикат възпламеняване на евентуално изтичащ алкохол.

### Опасност от падане и обръщане:

- Не стъпвайте и не се подпирайте на цокъла, чекмеджетата, вратите и др.

### Опасност от измръзвания, изтръпвания и болки:

- Избягвайте продължителен контакт на кожата със студени повърхности или охладени/замразени продукти или вземайте предпазни мерки, напр. ползвайте ръкавици.

### Опасност от нараняване и повреди:

- **ПРЕДУПРЕЖДЕНИЕ:** За ускоряване на процеса на размразяване не използвайте различни от препоръчаните от производителя механични приспособления или други средства.
- **ПРЕДУПРЕЖДЕНИЕ:** Опасност от нараняване поради токов удар! Под капака има токопроводящи части. Възлагайте смяна или ремонт на вътрешното светодиодно осветление само на сервизната служба или на обучен за целта специализиран персонал.
- **ВНИМАНИЕ:** Уредът може да работи само с оригиналните принадлежности на производителя или с принадлежности от други доставчици, одобрени от производителя. Потребителят носи риска при използване на неодобрени принадлежности.

# Начин на функциониране на дисплея Touch

## Опасност от притискане:

- При отваряне и затваряне на вратата не бъркайте в пантата. Може да си притиснете пръстите.

## Квалификация на специализирания персонал:

Специалистите са хора, които благодарение на техническото си обучение, знания и опит, както и познанията си за съответните стандарти, могат да оценят и извършат възложената им работа и да разпознаят възможните опасности. Трябва да сте обучени, инструктирани и сте получили разрешение за работа с уреда.

## Символи върху уреда:



Символът може да се намира върху компресора. Той се отнася до маслото в компресора и указва следната опасност: **Може да бъде смъртоносно при поглъщане или попадане в дихателните пътища.** Това указание е от значение само за рециклирането. При нормална експлоатация не съществува никаква опасност.



**ПРЕДУПРЕЖДЕНИЕ:** Опасност от пожар/запалими материали. Символът се намира върху компресора и указва опасност от пожароопасни вещества. Не отстранявайте стикера.



Този или подобен стикер може да се намира от задната страна на уреда. Той указва, че във вратата и/или корпуса има вакуумни изолиращи панели (VIP) или перлитни панели. Това указание е от значение само за рециклирането. Не отстранявайте стикера.

## Съблюдавайте предупрежденията и другите специфични указания в другите глави:

	<b>ОПАСНОСТ</b>	Обозначава непосредствено опасна ситуация, която ще причини смърт или тежки телесни наранявания, ако не бъде избегната.
	<b>ПРЕДУПРЕЖДЕНИЕ</b>	Обозначава опасна ситуация, която би могла да причини смърт или тежки телесни наранявания, ако не бъде избегната.
	<b>ВНИМАНИЕ</b>	Обозначава опасна ситуация, която би могла да причини леки или средни телесни наранявания, ако не бъде избегната.

	<b>ВНИМАНИЕ</b>	Обозначава опасна ситуация, която би могла да причини материални щети, ако не бъде избегната.
	<b>Указание</b>	Обозначава полезни указания и съвети.

## 3 Начин на функциониране на дисплея Touch



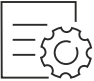
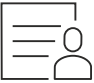
Управлявате Вашия уред с дисплея Touch. С Touch дисплея (наричан по-нататък само дисплей) избирате функциите на уреда чрез докосване. Ако в продължение на 10 секунди не извършите действие на дисплея, индикацията се връща или към по-горното меню, или директно към индикацията за състояние.

### 3.1 Навигация и обяснение на символите

На фигурите се използват различни символи за навигация с дисплея. Следната таблица описва тези символи.

Символ	Описание
	<b>Натискане на стрелка за навигация напред:</b> Навигиране в менюто с едно напред.
	<b>Натискане на стрелка за навигация назад:</b> Връщане в менюто с едно назад.
	<b>Натискане на стрелка за навигация назад в продължение на 3 секунди:</b> Връщане в Главното меню или от меню Настройки към индикацията за състояние.
	<b>Натискане на стрелка за навигация многократно последователно:</b> Навигиране в менюто до желаната функция.
	<b>Натискане на символа за потвърждение:</b> Активиране/деактивиране на функция. Отваряне на подменю.
	<b>Натискане на символа за потвърждение във връзка със символа Назад:</b> Връщане с едно ниво на менюто назад.


# Начин на функциониране на дисплея Touch


Символ	Описание
	<b>Стрелка с часовник:</b> Отнема повече от 10 секунди, докато следващата индикация се появи на дисплея.
	<b>Стрелка с указано време:</b> Отнема указаното време, докато следващата индикация се появи на дисплея.
	<b>Символ Отваряне на „Меню Настройки“:</b> Навигирайте до менюто Настройки и отворете менюто Настройки. Ако е необходимо: Навигирайте в менюто Настройки до желаната функция. (виж 3.2.1 Отваряне на меню Настройки)
	<b>Символ Отваряне на „Разширено меню“:</b> Навигирайте до Разширеното меню и отворете Разширеното меню. Ако е необходимо: Навигирайте до желаната функция в Разширеното меню. (виж 3.2.2 Отваряне на Разширено меню )
Бездействие в продължение на 10 секунди	Ако в продължение на 10 секунди не извършите действие на дисплея, индикацията се връща или към по-горното меню, или директно към индикацията за състояние.
Отваряне и повторно затваряне на вратата	Ако отворите вратата и незабавно я затворите отново, индикацията прескача направо към индикацията за състояние.

Забележка: Фигурите на дисплея се изобразяват с английски термини.

## 3.2 Менюта

Функциите на уреда са разпределени в различни менюта.

Меню	Описание
Главно меню	Когато включите уреда, тогава автоматично се намирате в Главното меню. От тук навигирате до най-важните функции на уреда, до менюто Настройки и до Разширеното меню.
 Меню Настройки	Менюто Настройки съдържа други функции на уреда за настройка на Вашия уред. (виж 3.2.1 Отваряне на меню Настройки)

Меню	Описание
 Разширено меню	Разширеното меню съдържа специални функции на уреда за настройка на Вашия уред. Достъпът до Разширеното меню е защитен с цифровия код <b>151</b> . (виж 3.2.2 Отваряне на Разширено меню )

### 3.2.1 Отваряне на меню Настройки

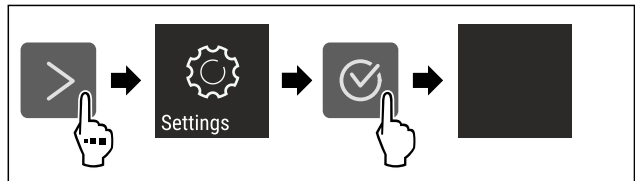


Fig. 3 Примерно изображение

- ▶ Изпълнете стъпките съгласно фигурата.
- ▷ Менюто Настройки е отворено.
- ▶ Ако е необходимо: Навигирайте до желаната функция.

### 3.2.2 Отваряне на Разширено меню

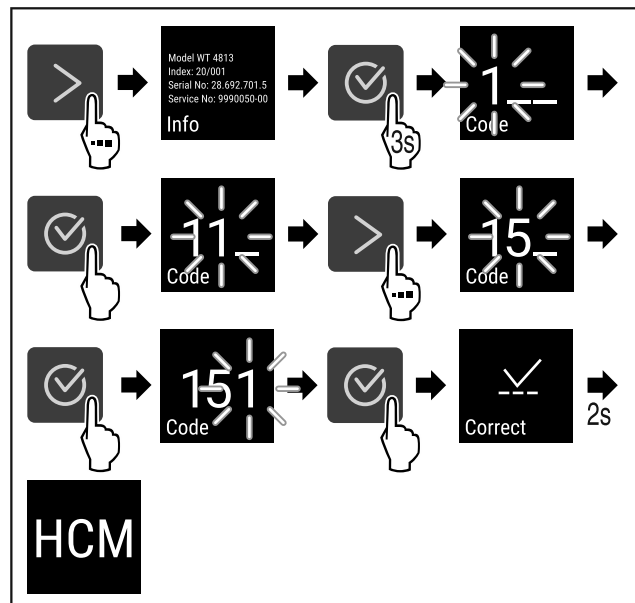


Fig. 4 Достъп с цифров код **151**

- ▶ Изпълнете стъпките съгласно фигурата.
- ▷ Разширеното меню е отворено.
- ▶ Ако е необходимо: Навигирайте до желаната функция.

## 3.3 Режим Покой

Ако не докосвате дисплея 1 минута, тогава дисплеят преминава в режим Покой. В режим Покой яркостта на индикацията се затъмнява.

### 3.3.1 Излизане от режим Покой

- ▶ Натиснете произволен бутон за навигация.
- ▷ Режимът Покой е прекратен.

## 4 Пускане в експлоатация

### 4.1 Условия за поставяне



#### ПРЕДУПРЕЖДЕНИЕ

Опасност от пожар поради влага!

Когато токопренасящи части или хранящия проводник се навлажняват, може да се стигне до късо съединение.

- Уредът е разработен за използване в затворени помещения. Уредът да не се ползва на открито или в зони с влага или водни пръски.

#### 4.1.1 Място на поставяне



#### ПРЕДУПРЕЖДЕНИЕ

Излизащ хладилен агент и масло!

Пожар. Използваният хладилен агент е безвреден за околната среда, но лесно запалим. Съдържащото се масло също е лесно запалимо. Излизащи хладилен агент и масло могат да се възпламенят при съответно висока концентрация и в контакт с външен източник на топлина.

- Пазете от повреди тръбите на охлаждащия кръг и компресора.

- Не поставяйте уреда в зони с директно слънчево лъчение, близо до печки, радиатори и подобни.
- Оптималното място за поставяне е сухо и добре вентрирано помещение.
- Когато уредът се постави в много влажна среда, върху външната страна на уреда може да кондензира вода. Грижете се постоянно да има добра вентилация на мястото на поставяне.
- Колкото повече хладилен агент има в уреда, толкова по-голямо трябва да бъде помещението, в което се намира уредът. В прекалено малки помещения при теч може да се образува запалима смес от газ и въздух. За 8 g хладилен агент помещението за поставяне трябва да бъде най-малко с размери 1 m<sup>3</sup>. Информация за съдържащия се хладилен агент има на идентификационната табелка във вътрешността на уреда.
- Подът на мястото на поставяне на уреда трябва да бъде хоризонтален и равен.
- Мястото на поставяне трябва да може да издържи на теглото на уреда, включително максималното място за съхранение. (виж 9.1 Технически данни)
- Използването в потенциално експлозивна атмосфера не е разрешено.

#### 4.1.2 Електрическо свързване



#### ПРЕДУПРЕЖДЕНИЕ

Опасност от пожар поради неправилно поставяне!

Ако хранящ кабел или щепсел се допира до задната страна на уреда, вибрациите на уреда могат да повредят хранящия кабел или щепсела, така че да се стигне до късо съединение.

- Внимавайте да не се заклеши мрежов кабел под уреда, когато поставяте уреда.
- Поставяйте уреда така, че той да не се допира до щепсели или хранящи кабели.
- Не свързвайте уреди към контакти в зоната на задната страна на уреда.
- От задната страна на уредите **не** поставяйте и не използвайте контакти с повече гнезда или разклонители, както и електронни уреди (като напр. трансформатори за халогенни лампи).

### 4.2 Размери на уреда

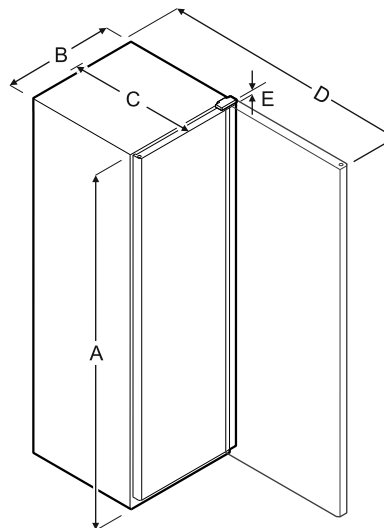


Fig. 5

Модел	A	B	C	D	E
MRFvg 3501/3511	1684 mm	597 mm	654 mm	1203 mm	23 mm
MRFvg 4001/4011	1884 mm	597 mm	654 mm	1203 mm	23 mm

**A** = височина на уреда **B** = широчина на уреда без дръжка **C** = дълбочина на уреда без дръжка **D** = дълбочина на уреда при отворена врата **E** = височина на пантата

### 4.3 Транспортиране на уреда



#### ПРЕДУПРЕЖДЕНИЕ

Опасност от нараняване от стъклени парчета!\*

При транспортиране на височина над 1500 m стъклата на вратата могат да се счупят. Счупените парчета са с остри ръбове и могат да предизвикат тежки наранявания.

- Вземете подходящи предпазни мерки.



#### ПРЕДУПРЕЖДЕНИЕ

Опасност от нараняване и щети поради преобръщане на уреда!

- Обръщайте внимание на неравни подове и рампи при транспортиране на уреди.

**При транспортиране на уреда съблюдавайте следното:**

- Транспортирайте уреда в изправено положение.
- Транспортирайте уреда с помощта на двама души.

**При първоначално пускане в експлоатация:**

- Транспортирайте уреда опакован.

**При транспортиране на уредите след първоначалното им пускане в експлоатация (напр. при преместване или почистване):**

- Изпразнете уреда.
- Осигурете вратата срещу неволно отваряне.

### 4.4 Разпаковане на уреда

- Проверете уреда и опаковката за транспортни щети. Обърнете се незабавно към доставчика, ако предполагате наличието на каквито и да е щети. Не свързвайте уреда към храняването с напрежение.



- ▶ Отстранете всички опаковъчни материали от гърба или страничните стени на уреда, които биха могли да попречат на правилния монтаж, респ. вентилация.

## 4.5 Отстраняване на транспортна осигуровка

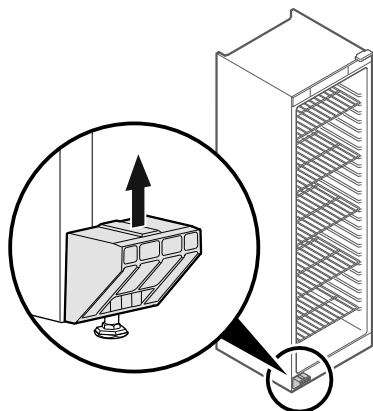


Fig. 6

- ▶ Изтеглете транспортната осигуровка нагоре.
- ▷ Основният държач остава на уреда.

## 4.6 Поставяне на уреда



### ВНИМАНИЕ

- Опасност от нараняване и повреда!
- ▶ Поставяйте уреда с 2-ма души.



### ВНИМАНИЕ

- Опасност от нараняване и повреда!  
Вратата може да се удари в стената и по този начин да се повреди. Повреденото стъкло на стъклената врата може да доведе до наранявания!
- ▶ Осигурете вратата срещу удяне в стената. Монтирайте на стената ограничител за врата, напр. филцов ограничител.

- ▶ Свържете всички необходими конструктивни елементи (напр. захранващ кабел) към задната част на уреда и ги прокарайте настрани.

### Указание

Кабелите могат да се повредят!

- ▶ При избутване назад внимавайте да не притискате кабела.

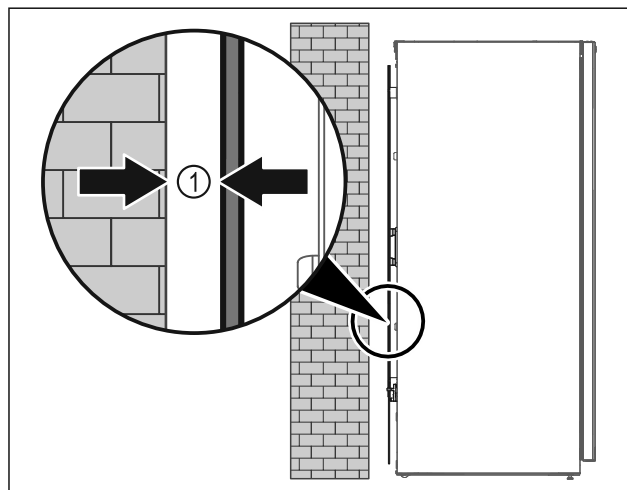


Fig. 7

- ▶ Поставете уреда свободностоящ в помещението или директно на стената на минимално разстояние от 5 mm Fig. 7 (1).

## 4.7 Нивелиране на уреда

### ВНИМАНИЕ

Деформация на тялото на уреда и вратата не се затваря.

- ▶ Подравнете уреда хоризонтално и вертикално.
- ▶ Компенсирайте неравностите на пода с регулируемите крачета.



### ПРЕДУПРЕЖДЕНИЕ

Неправилно настройване на височината на регулируемото краче!

Сериозни до смъртоносни наранявания. Ако височината е настроена грешно, долната част на регулируемото краче може да се разхлаби и уредът да се преобърне.

- ▶ Не развивайте регулируемото краче твърде много.

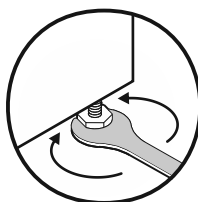


Fig. 8

### Повдигане на уреда:

- ▶ Завъртете регулируемото краче по посока на часовниковата стрелка.

### Спускане на уреда:

- ▶ Завъртете регулируемото краче обратно на часовниковата стрелка.

## 4.8 Поставяне на няколко уреда

### ВНИМАНИЕ

Опасност от повреда поради конденз между страничните стени!

- ▶ Не поставяйте уреда директно до друг хладилник.
- ▶ Поставяйте уредите на разстояние от 3 cm между уредите.
- ▶ Поставяйте няколко уреда един до друг само при температури от климатичен клас CC2 (32,2 °C, 65 % влажност на въздуха).
- ▶ Ако влажността е по-висока, увеличете разстоянието между уредите.

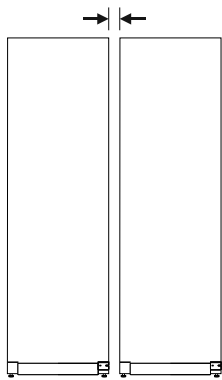


Fig. 9 Поставяне Side-by-Side

## Указание

Комплект Side-by-Side може да се закупи като принадлежност от сервизната служба на Liebherr. (виж 9.3 Сервизна служба)

## 4.9 След поставянето

- ▶ Издърпайте защитното фолио. \*
- ▶ Почистете уреда. (виж 8.2 Почистване на уреда)
- ▶ При нужда: Дезинфекцирайте уреда.
- ▶ Запазете фактурата, за да имате на разположение данните за уреда и търговеца при сервизни случаи.

## 4.10 Изхвърляне на опаковката



### ПРЕДУПРЕЖДЕНИЕ

Опасност от задушаване от опаковъчен материал и фолио!

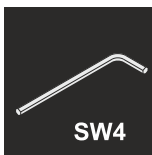
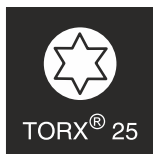
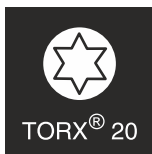
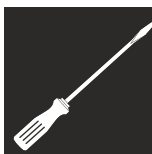
- ▶ Не оставяйте децата да си играят с опаковъчния материал.

Опаковката е произведена от рециклируеми материали:

- Велпапе/картон
- Елементи от пенест полистирол
- Фолиа и торбички от полиетилен
- Чембероващи ленти от полипропилен
- скована с пирони дървена рамка със стъкло от полиетилен\*
- ▶ Занесете опаковъчния материал на официално място за събиране на отпадъци.

## 4.11 Промяна на посоката на отваряне на вратата

### Инструмент



### ПРЕДУПРЕЖДЕНИЕ

Опасност от нараняване поради неправилна промяна на посоката на отваряне на вратата!

- ▶ Възлагайте извършването на промяна на посоката на отваряне на вратата само на специализиран персонал.



### ПРЕДУПРЕЖДЕНИЕ

Опасност от нараняване и материални щети поради голямо тегло на вратата!

- ▶ Извършвайте преустройство само тогава, когато можете да носите тежест от 25 kg.
- ▶ Извършвайте преустройство само с двама души.

### ВНИМАНИЕ

Токопроводящи части!

Повреда на електрически компоненти.

- ▶ Изтеглете мрежовия щепсел преди извършването на промяна на посоката на отваряне на вратата.

- ▶ Отворете вратата.

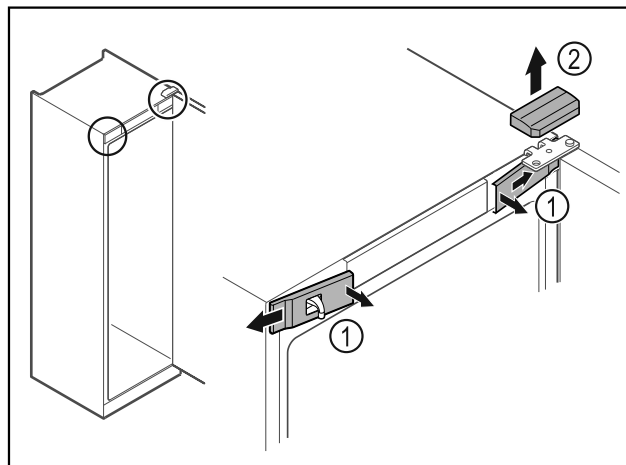


Fig. 10

- ▶ Откопчайте предните капаци Fig. 10 (1) отвътре и свалете настрани.
- ▶ Свалете горния капак Fig. 10 (2) нагоре.

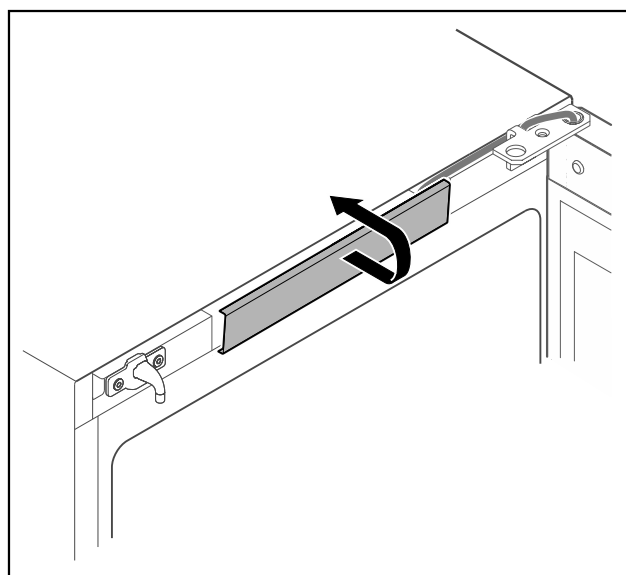


Fig. 11

- ▶ Откопчайте и свалете средния капак.

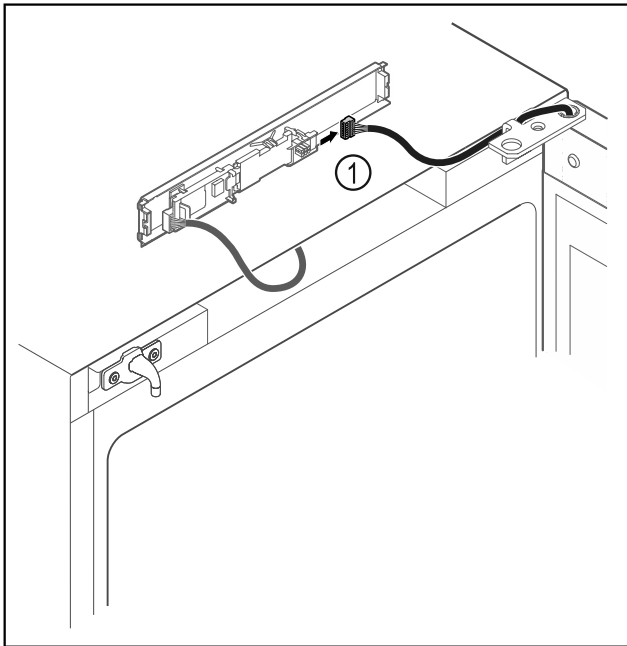


Fig. 12

- ▶ Извадете щекера Fig. 12 (1) от платката.

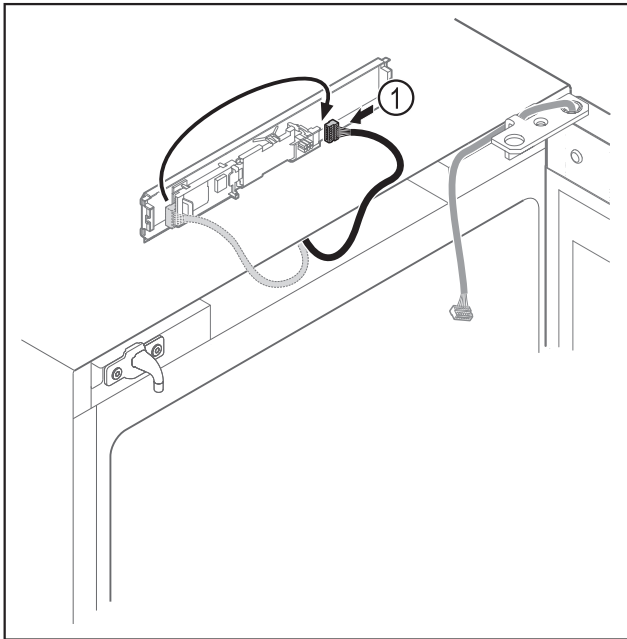


Fig. 13

- ▶ Преместете щекера Fig. 13 (1) на платката.

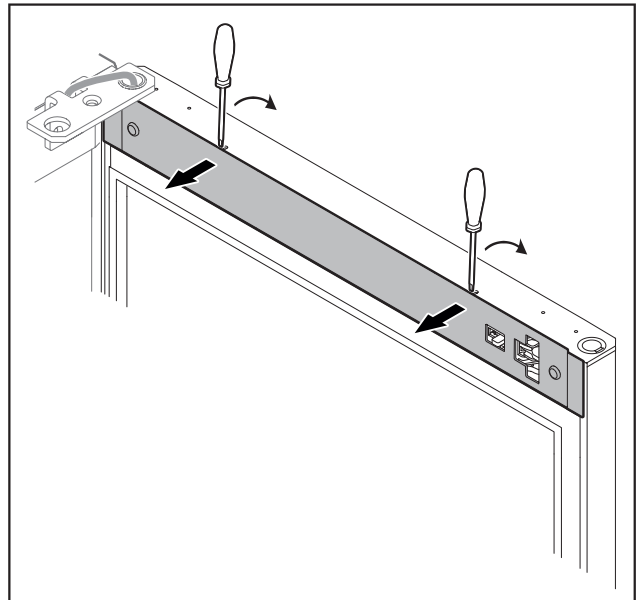


Fig. 14

- ▶ Откопчайте капака с малка отвертка и го свалете.

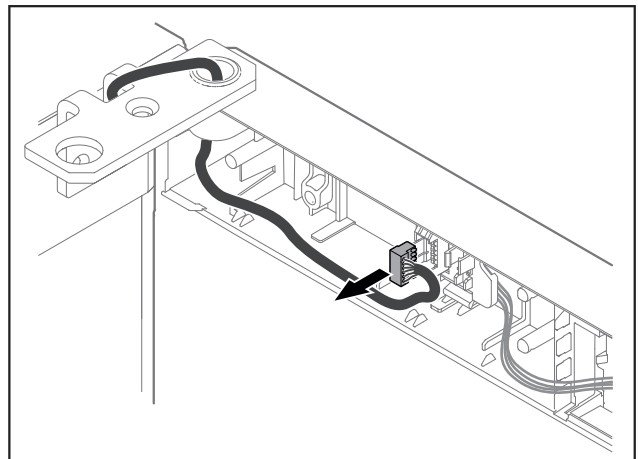


Fig. 15

- ▶ Отстранете щекера от държача на щекера.

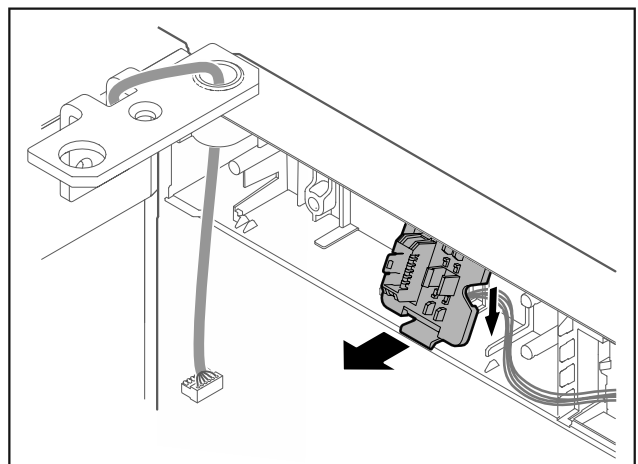


Fig. 16 Монтажната позиция на държача на щекера може да бъде обърната на 180°.

- ▶ Откопчайте държача на щекера.

# Пускане в експлоатация

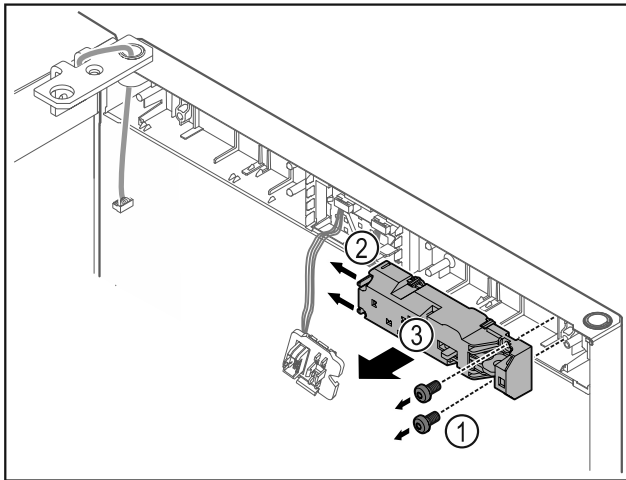


Fig. 17

- ▶ Отстранете винтовете Fig. 17 (1).
- ▶ Натиснете фиксиращия палец Fig. 17 (2) настрани и свалете дистанционната ключалка Fig. 17 (3).

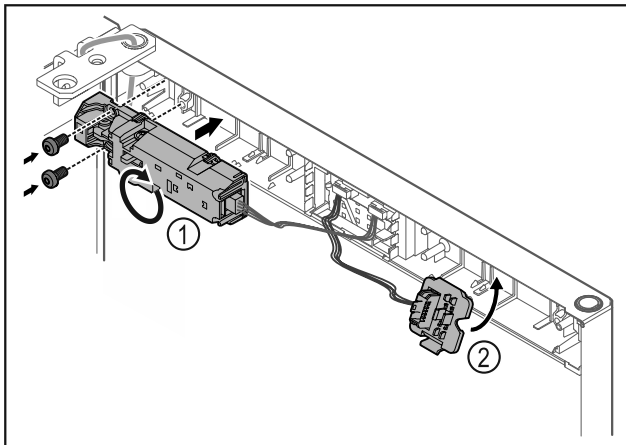


Fig. 18

- ▶ Завъртете дистанционната ключалка Fig. 18 (1) на 180° и я закрепете на противоположната страна.
- ▶ Фиксирайте държача на щекера Fig. 18 (2) от противоположната страна.

## ВНИМАНИЕ

Опасност от нараняване поради падаща врата!

- ▶ Задръжте вратата.

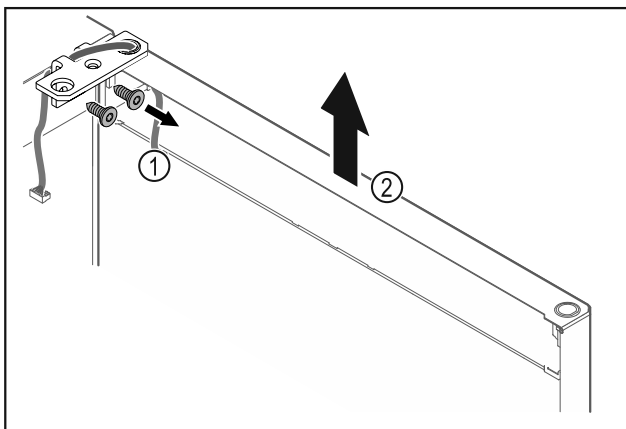


Fig. 19

- ▶ Развинтете ъгъла на пантата Fig. 19 (1).
- ▶ Повдигнете вратата заедно с ъгъла на пантата Fig. 19 (2) приблизително 200 mm право нагоре и я свалете.
- ▶ Оставете внимателно вратата върху мека подложка.

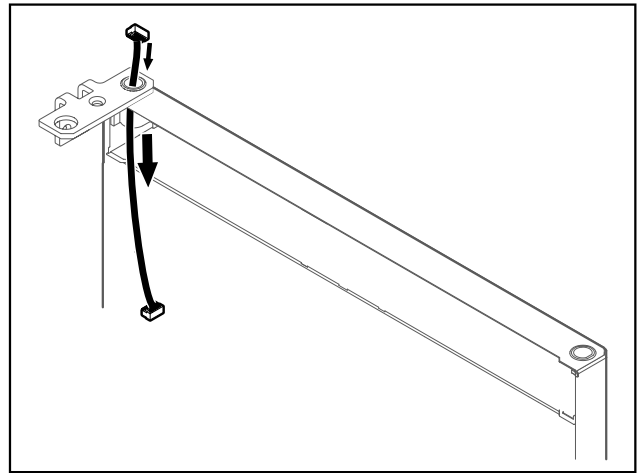


Fig. 20

- ▶ Внимателно издърпайте кабела.

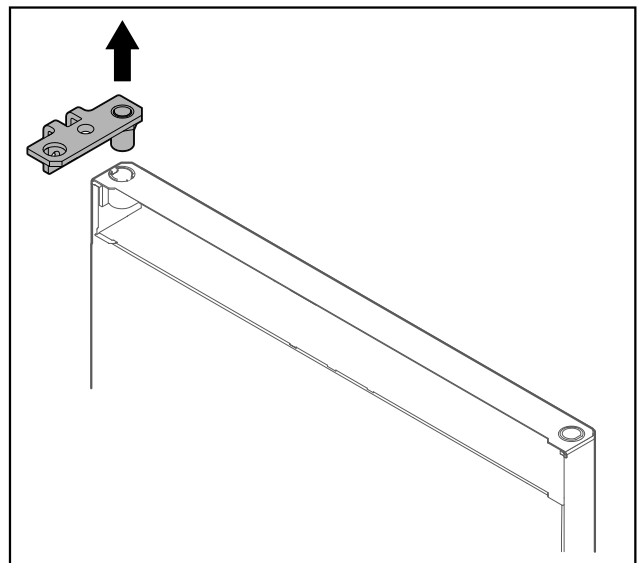


Fig. 21

- ▶ Изтеглете ъгъла на пантата.

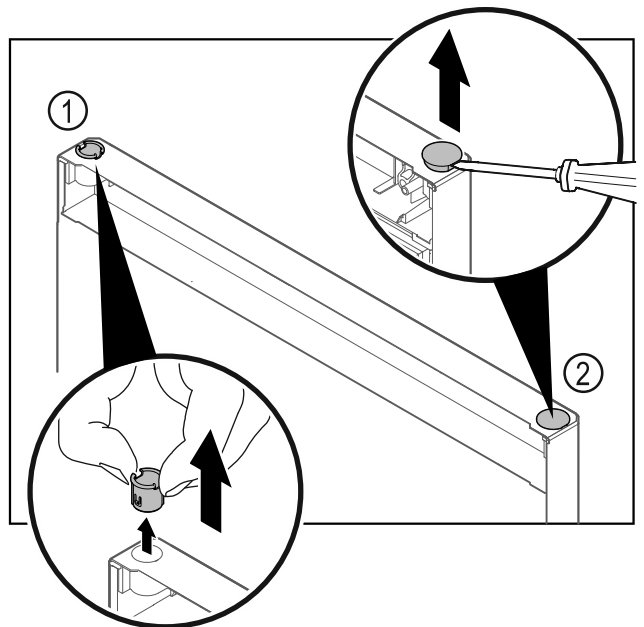


Fig. 22

- ▶ Изтеглете с пръсти втулката на пантата Fig. 22 (1).
- ▶ С плоска отвертка внимателно повдигнете покривщата тапа Fig. 22 (2) и я извадете.

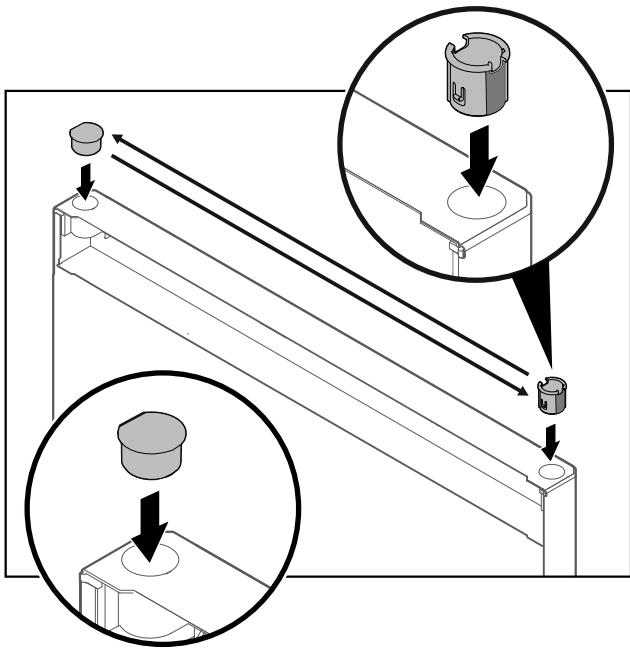


Fig. 23

- ▶ Поставете втулката на пантата и покриващата тапа съответно на противоположната страна (заравнените страни сочат навън).

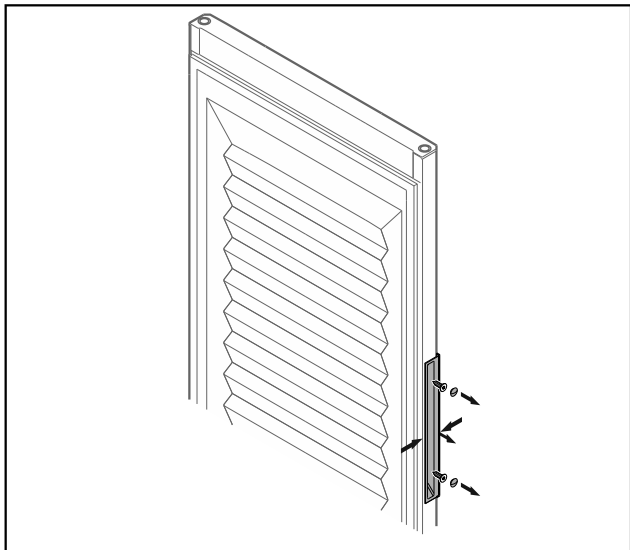


Fig. 24 Врата с пяна\*

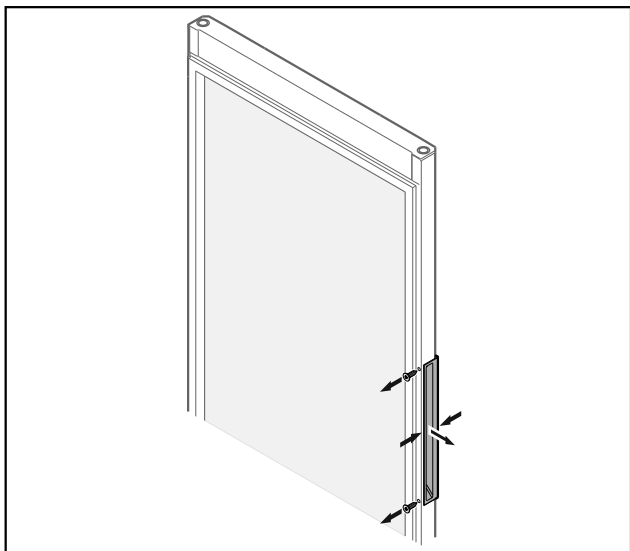


Fig. 25 Стъклена врата\*

### Указание

- ▶ Ако дръжката се отделя трудно от вратата, тогава при изваждането стиснете леко дръжката.

- ▶ Развинтете дръжката.

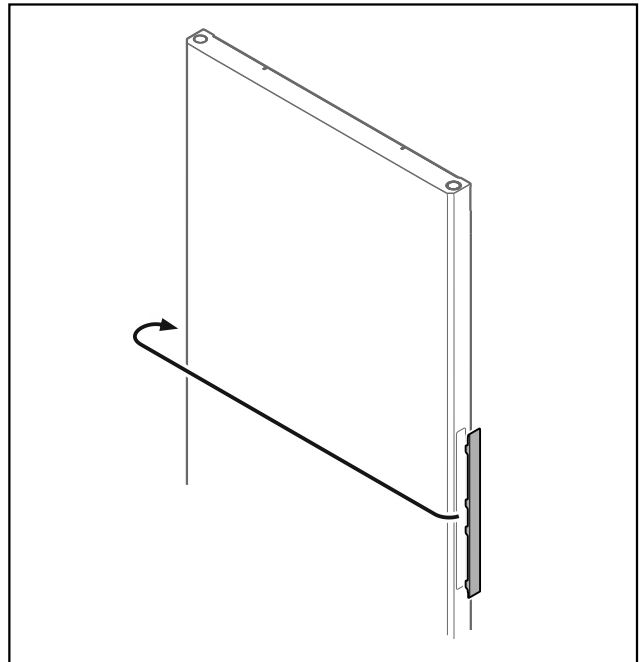


Fig. 26

### Указание

- ▶ Ако капакът се отделя трудно, тогава внимателно го повдигнете с помощно средство, напр. отвертка.

- ▶ Преместете капака на противоположната страна.

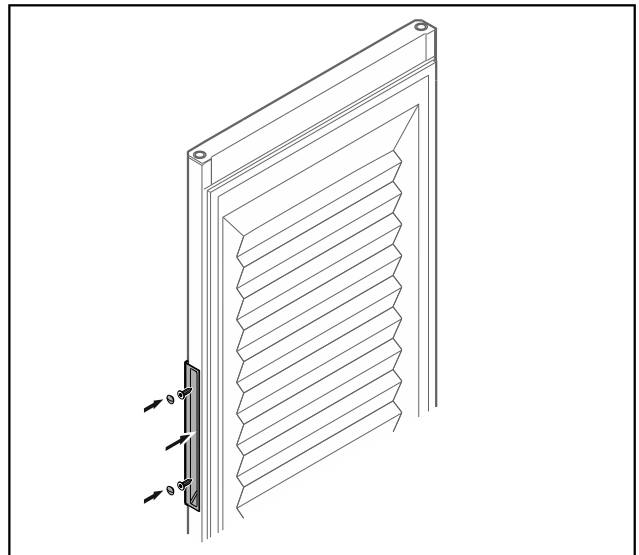


Fig. 27 Врата с пяна\*

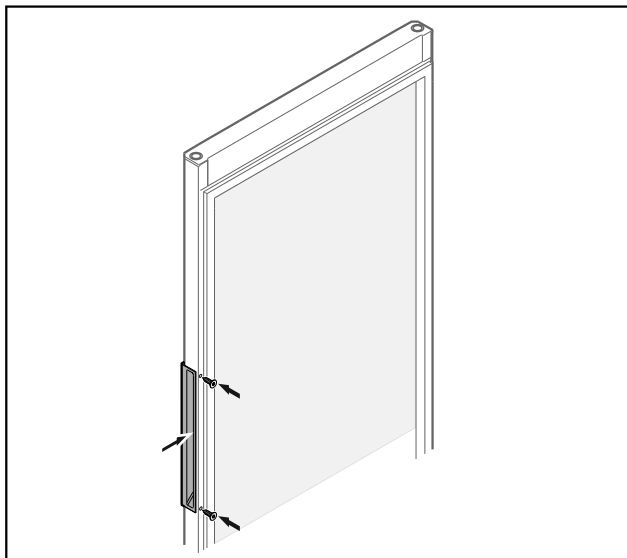


Fig. 28 Стъклена врата\*

- ▶ Завинтете дръжката от противоположната страна.

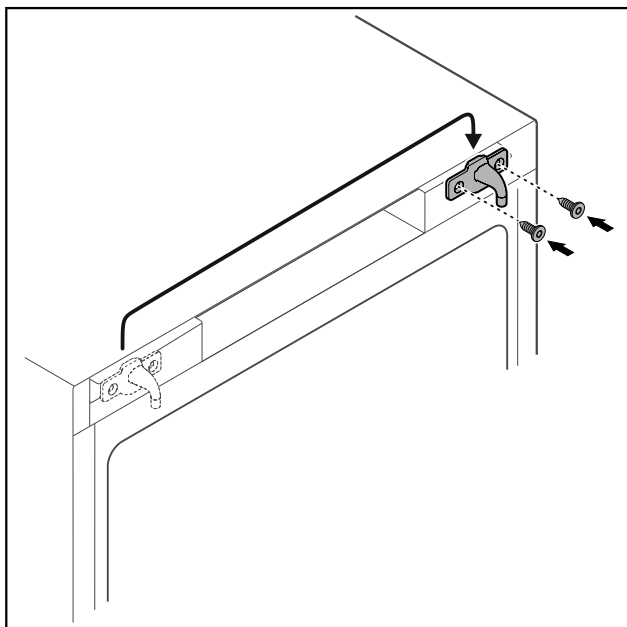


Fig. 29

- ▶ Преместете затварящата кука на противоположната страна.

### Указание

Отворите са предварително маркирани и трябва да се пробият със самонарезните винтове.

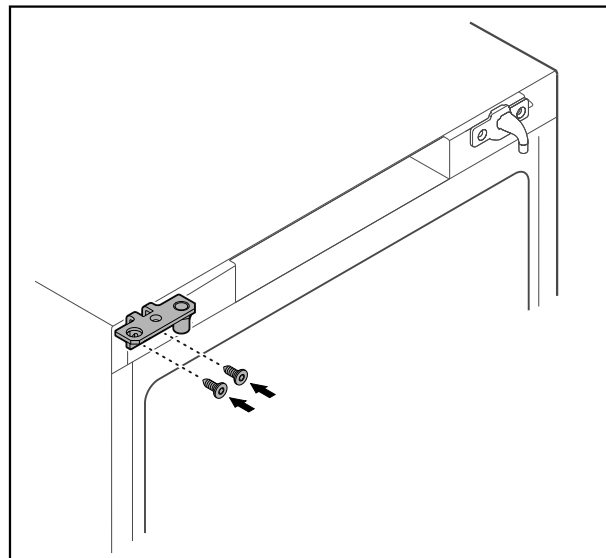


Fig. 30

- ▶ Преместете ъгъла на пантата на противоположната страна.



### ПРЕДУПРЕЖДЕНИЕ

Опасност от нараняване и материални щети поради падаща врата!

- ▶ Затегнете лагерните болтове с посочения въртящ момент.

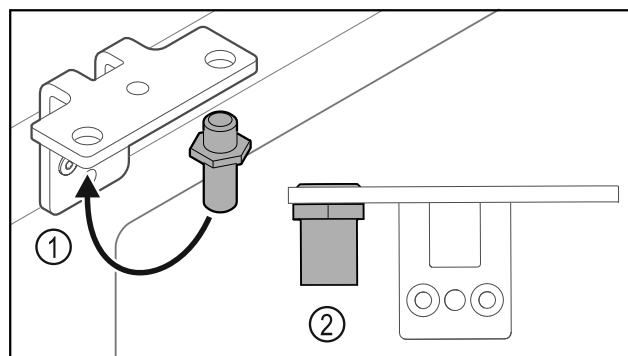


Fig. 31

- ▶ Преместете болта Fig. 31 (1) в ъгъла на пантата.
- ▶ Затегнете болта Fig. 31 (2) с **въртящ момент от 12 Nm**.
- ▶ Развинтете отново ъгъла на пантата.

### ВНИМАНИЕ

Опасност от нараняване поради напрегната пружина!

- ▶ Не разглобявайте затварящата система на вратата Fig. 32 (1).

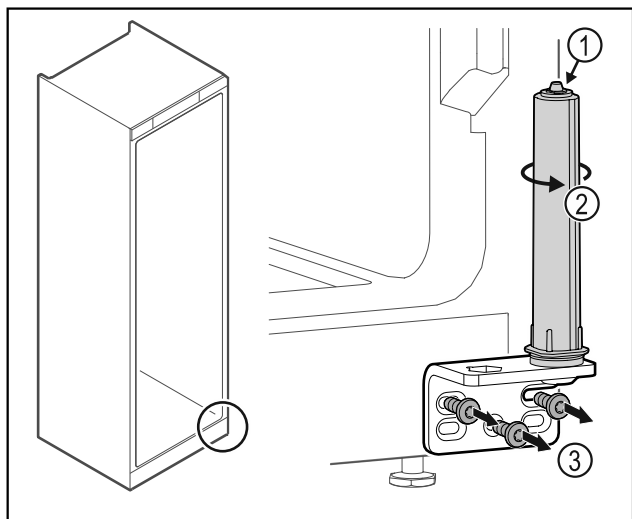


Fig. 32

- ▶ Въртете затварящата система Fig. 32 (2), докато тя щракне.
- ▷ Предварителното напъгане на затварящата система е освободено.
- ▶ Развийте ъгъла на пантата Fig. 32 (3).

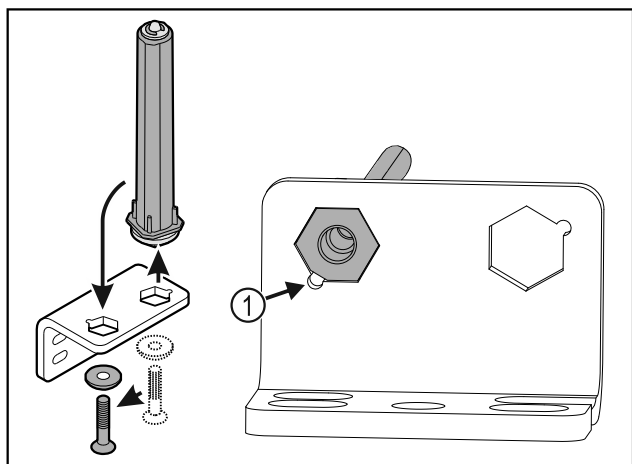


Fig. 33

- ▶ Преместете затварящата система на вратата в ъгъла на пантата.
- ▶ При поставянето внимавайте за това, скосяването на болта Fig. 33 (1) да сочи към кръглия отвор.

-или-

### Указание

Неправилно разположение на шайбите за регулиране на височината.

Закрепването на гайката вече не е възможно.

- ▶ Шайбата трябва да се фиксира от долната страна на затварящата система.

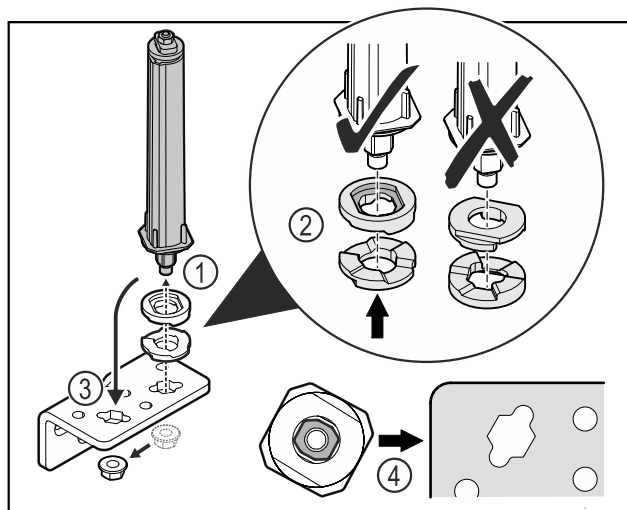


Fig. 34

- ▶ Развийте гайката и свалете затварящата система на вратата Fig. 34 (1).
- ▶ Обърнете внимание на правилното подравняване на шайбите за регулиране на височината Fig. 34 (2).
- ▶ Преместете затварящата система на вратата в ъгъла на пантата и я фиксирайте с гайката Fig. 34 (3).
- ▶ При поставяне се уверете, че затварящата система на вратата е правилно подравнена Fig. 34 (4).

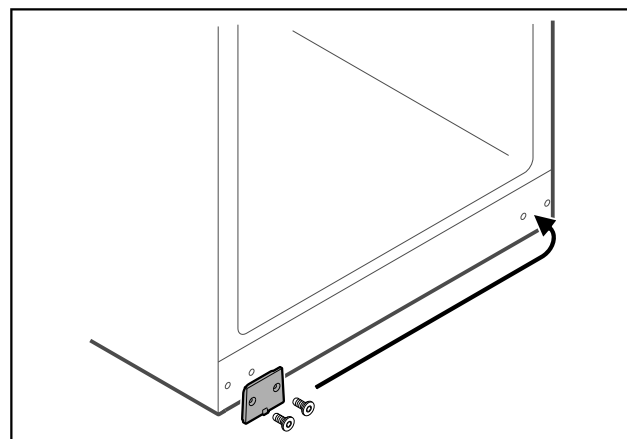


Fig. 35

- ▶ Преместете покриващата плоча на противоположната страна.

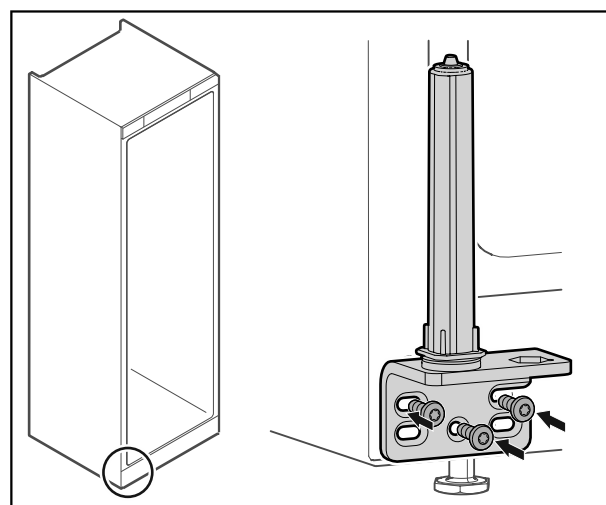


Fig. 36

- ▶ Завинтете ъгъла на пантата на противоположната страна.

# Пускане в експлоатация

## Указание

Правилното изравняване и предварително напъгане е важно за функционирането на затварящата система.

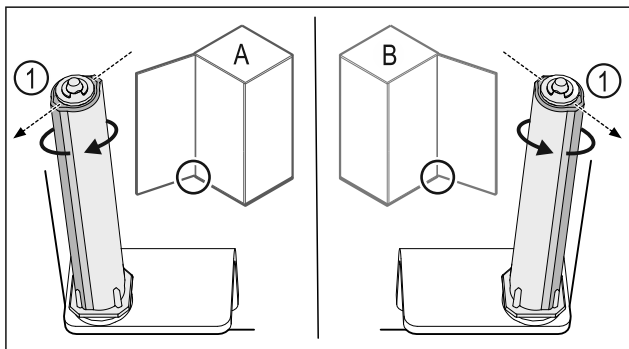


Fig. 37 Отваряне наляво (A) / отваряне надясно (B)

- ▶ Въртете затварящата система срещу съпротивлението, докато реброто на затварящата система Fig. 37 (1) сочи навън.
- ▷ Затварящата система автоматично остава в тази позиция.
- ▷ Затварящата система е изравнена и предварително напъгната.

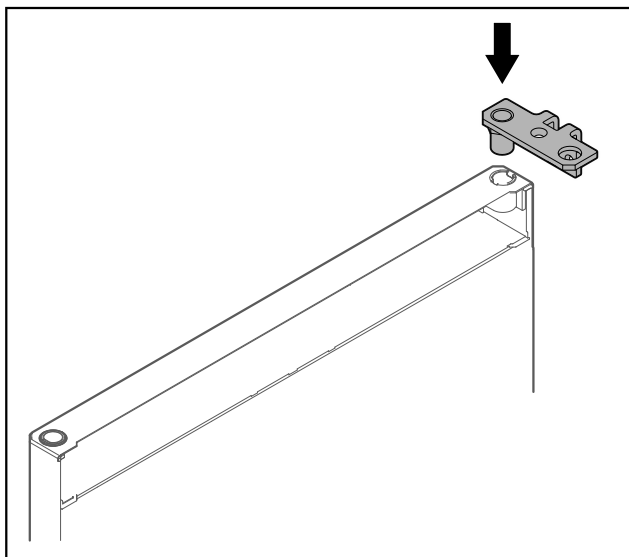


Fig. 38

- ▶ Поставете ъгла на пантата във вратата.

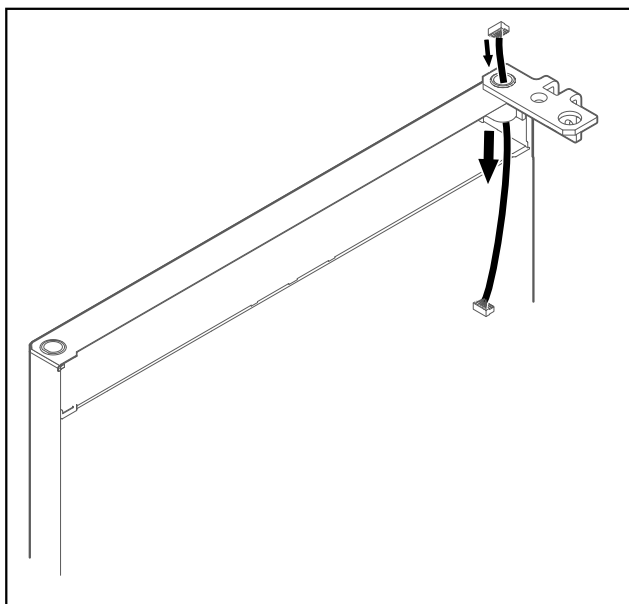


Fig. 39

- ▶ Внимателно прокарайте кабела.

## ВНИМАНИЕ

Опасност от нараняване поради падаща врата!  
▶ Задръжте вратата.

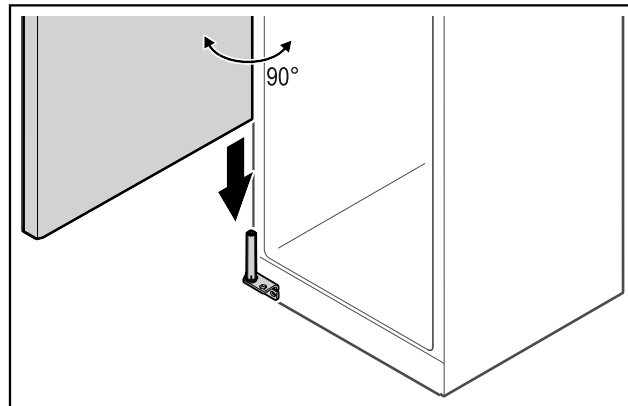


Fig. 40

- ▶ Повдигнете вратата от пода с втори човек.
- ▶ Нахлузете внимателно вратата в отворено на 90° състояние върху затварящата система.

## ВНИМАНИЕ

Материални щети поради неправилен монтаж!

- ▶ Не защитвайте кабела при монтажа на ъгъла на пантата.

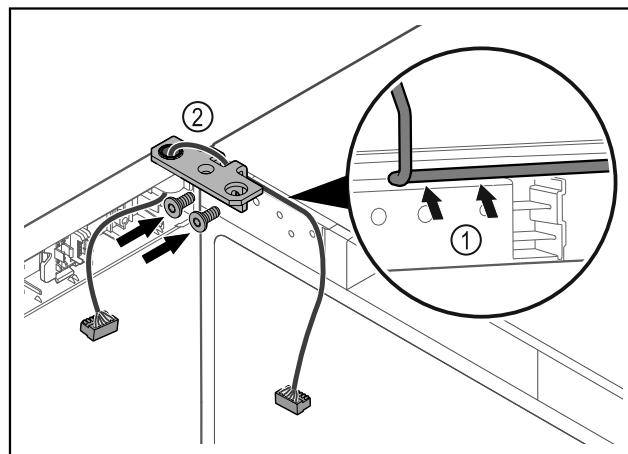


Fig. 41

- ▶ Вкарайте кабела през прореза на ъгъла на пантата и го положете внимателно Fig. 41 (1).
- ▶ Завинтете ъгла на пантата Fig. 41 (2).

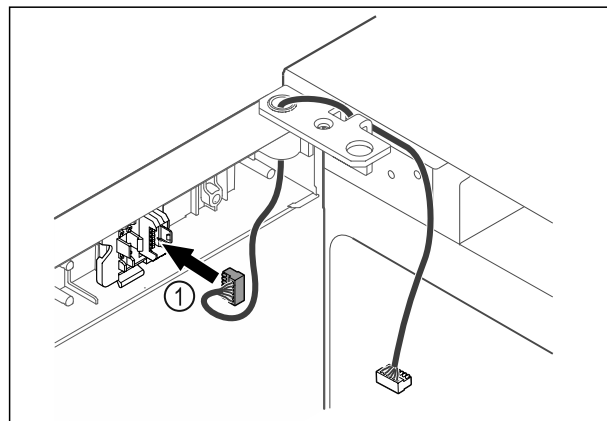


Fig. 42

- ▶ Вкарайте щекера Fig. 42 (1) в държача на щекера.



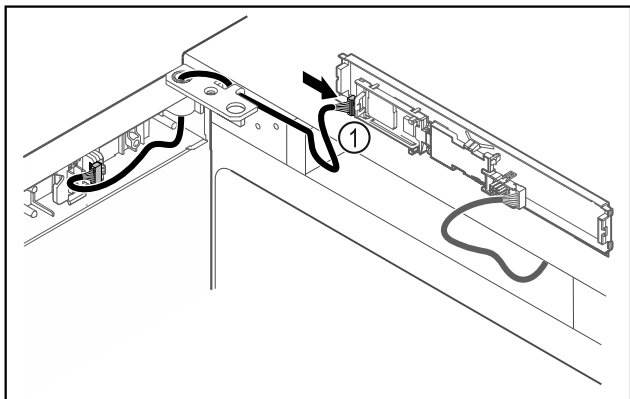


Fig. 43

- ▶ Включете щекера Fig. 43 (1) на платката.

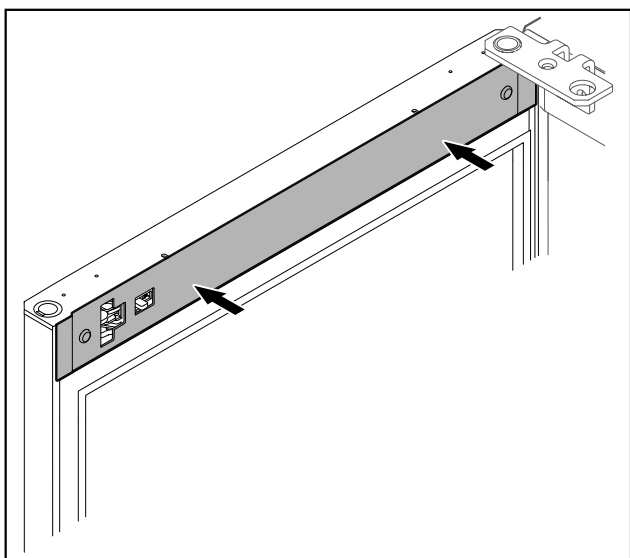


Fig. 44

- ▶ Нахлузете капака.

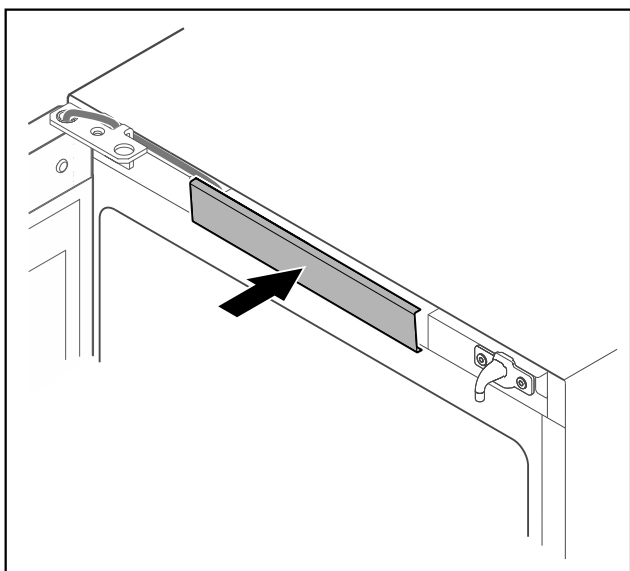


Fig. 45

- ▶ Фиксирайте средния капак.

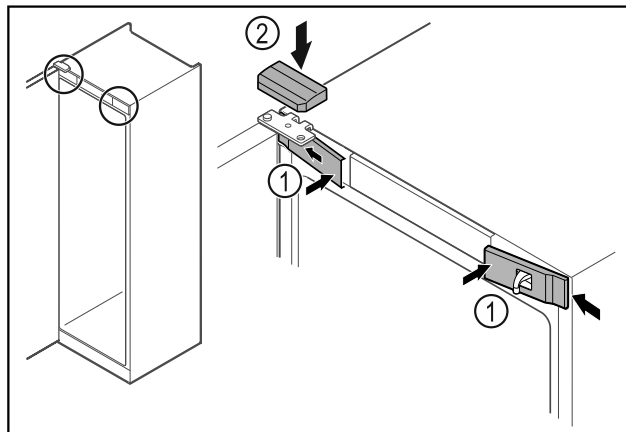


Fig. 46

- ▶ Закачете предните капаци Fig. 46 (1) отстрани и фиксирайте.
- ▶ Фиксирайте горния капак Fig. 46 (2) отгоре.
- ▶ Затворете вратата.
- ▷ Посоката на отваряне на вратата е обърната.

## 4.12 Регулиране на вратата

Ако вратата не е права, тогава можете да регулирате вратата от долния ъгъл на пантата.

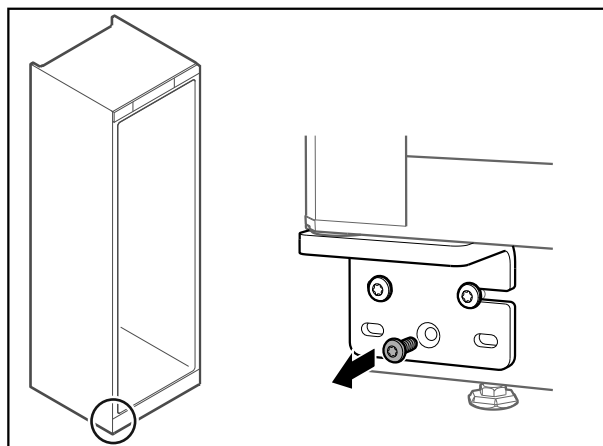


Fig. 47

- ▶ Отстранете средния винт при долния ъгъл на пантата.

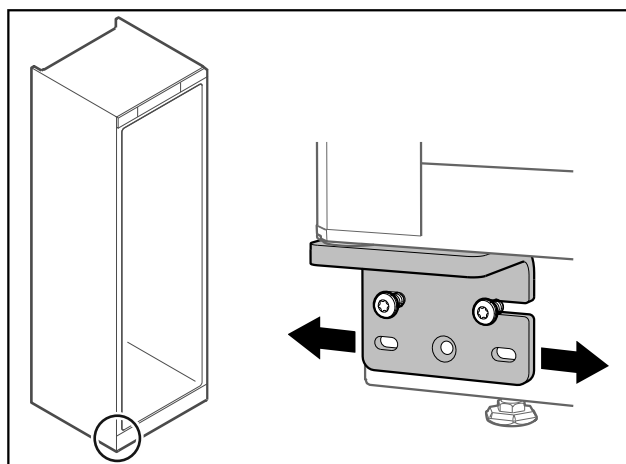


Fig. 48

- ▶ Разхлабете леко двата винта и преместете вратата с ъгъла на пантата надясно или наляво.
- ▶ Затегнете винтовете до упор (средният винт вече не е необходим).
- ▷ Вратата е регулирана право.

# Съхранение

## 4.13 Свързване на уреда

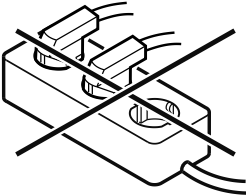


### ПРЕДУПРЕЖДЕНИЕ

Опасност от пожар поради неправилно свързване!  
Изгаряния.

Повреди по уреда.

- ▶ Не използвайте удължителни кабели.
- ▶ Не използвайте разпределителни лайстни.



### ВНИМАНИЕ

Опасност от повреди поради неправилно свързване!  
Повреди по уреда.

- ▶ Не свързвайте уреда към автономни инвертори, като соларни енергийни системи и бензинови генератори.

### Указание

Използвайте единствено доставения захранващ проводник.

- ▶ По-дълъг захранващ проводник може да се поръча от клиентската служба. (виж 9.3 Сервизна служба)

Уверете се, че са изпълнени следните предпоставки:

- Използвайте уреда само с **променлив ток**.
- Допустимите напрежение и честота са указани на идентификационната табелка. Местоположението на идентификационната табелка може да се види в глава „Описание на уреда“. (виж 1.2 Преглед на уреда и оборудването)
- Контактът трябва да бъде заземен и електрически безопасен според изискванията.
- Токът за задействане на предпазителя трябва да е между 10 A и 16 A.
- Трябва да има лесен достъп до контакта.
- ▶ Проверете електрическото свързване.
- ▶ Включете щепсела на уреда от задната страна на уреда. Обърнете внимание на доброто фиксиране.
- ▶ Свържете щепсела към захранването с напрежение.
- ▷ Индикацията преминава към символа за режим на готовност.

## 4.14 Включване на уреда (първо пускане в експлоатация)

Уверете се, че са изпълнени следните предпоставки:

- Уредът е поставен и свързан.
- Всички залепващи ленти, лепящи и предпазни фолиа, както и транспортни осигуровки в и по уреда са отстранени.

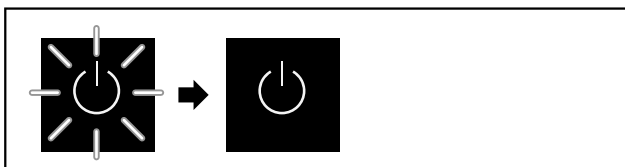


Fig. 49 Примерно изображение

Символът за режима на готовност мига, докато процесът на стартиране приключи.

Дисплеят показва символът за режима на готовност.

Ако уредът се доставя с фабрични настройки, при първото пускане в експлоатация първо трябва да се избере езикът на екрана.

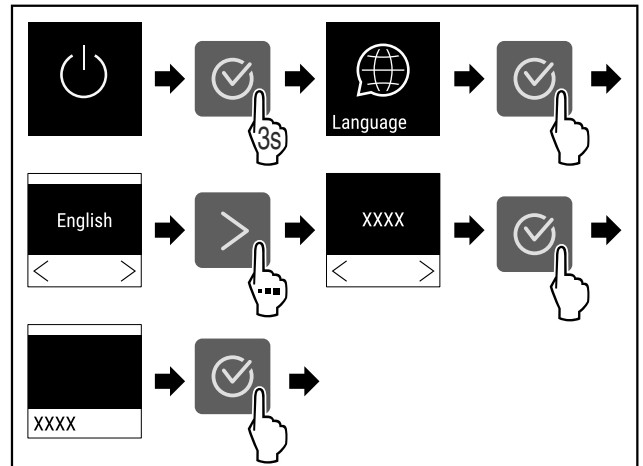


Fig. 50

- ▶ Изпълнете стъпките съгласно фигурата.



Fig. 51

- ▷ Уредът се включва веднага щом температурата се появи на дисплея.
- ▷ Температурната индикация мига, докато се достигне зададената температура.

## 5 Съхранение

### 5.1 Указания за съхранение

#### Указание

Неспазването на тези предписания може да доведе до разваляне на хранителни продукти.

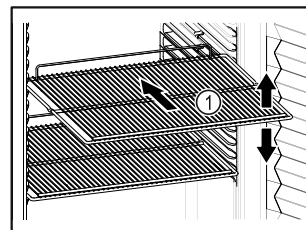


Fig. 52 Примерно изображение

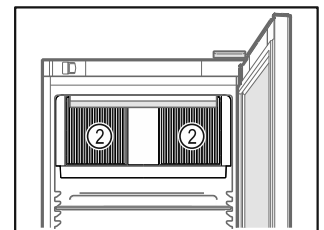


Fig. 53

При складиране съблюдавайте следното:

- ❑ Ако стелажите за съхранение Fig. 52 (1) могат да се местят, регулирайте ги според височината.
- ❑ Съблюдавайте максималното натоварване. (виж 9.1 Технически данни)
- ❑ Зареждайте уреда само след достигане на температурата на съхранение (спазване на веригата на охлаждане).
- ❑ Дръжте вентилационните отвори Fig. 53 (2) на циркуляционния вентилатор във вътрешността свободни.
- ❑ Охлажданите продукти не трябва да докосват задната стена.
- ❑ Не съхранявайте охлажданите продукти отвъд задния ограничител на решетъчните рафтове.
- ❑ Опаковайте добре охлажданите продукти.

- ❑ Опаковайте или покрийте охлажданите продукти, които лесно поемат или отдават миризми или вкусове в затворени съдове.
- ❑ Съхранявайте течностите в затворени съдове.
- ❑ Опаковайте сурово месо или сурова риба в чисти, затворени съдове. Така предотвратявате допирание на месото или рибата към други хранителни продукти или капене върху тях.
- ❑ Съхранявайте охлажданите продукти на разстояние един от друг, за да може въздухът да циркулира добре.

## 5.2 Срокове на съхранение

Като ориентировъчна стойност за времето за съхранение важи посочената върху опаковката дата на минимална годност.

## 6 Обслужване

### 6.1 Елементи за обслужване и индикация

Дисплеят предоставя бърз преглед на текущото състояние на уреда, настройката на температурата, състоянието на функциите и настройките, както и съобщенията за аларми и грешки.

Управлява се с помощта на навигационни стрелки и символ за потвърждение.

Функциите могат да бъдат активирани или деактивирани и стойностите на настройките могат да се променят.

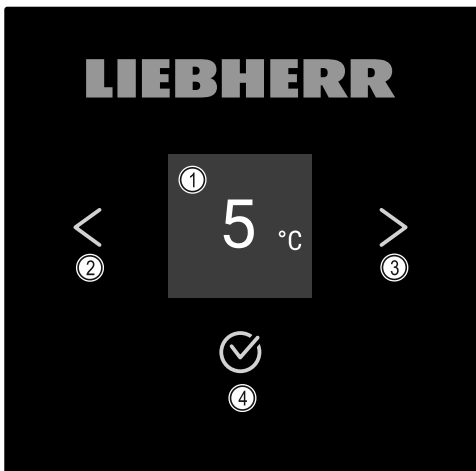


Fig. 54 Дисплей

- (1) Индикация на статуса
- (2) Стрелка за навигация назад
- (3) Стрелка за навигация напред
- (4) Потвърждение

#### 6.1.1 Индикация на статуса

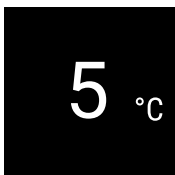


Fig. 55 Индикация на статуса с температурата

Индикацията на статуса показва температурата и представлява изходната индикация. От там се извършва навигацията към функциите и настройките. Индикацията на статуса може да показва различни символи на индикацията.

#### 6.1.2 Символи на индикацията

Символите на индикацията дават сведения относно текущото състояние на уреда.

Символ	Състояние на уреда
	<b>В готовност</b> Уредът е изключен.
	<b>Мигащ символ за режима на готовност</b> Уредът се стартира.
	<b>Мигаща температура</b> Целевата температура още не е достигната. Уредът охлажда до зададената температура.
	<b>Температурен индикатор</b> Уредът показва зададената температура.
	<b>Оградена в бяло индикация за статуса</b> Уредът е заключен.
	<b>Символ Eco</b> Уредът е в режим на пестене на електроенергия.
	<b>Символ EcoPlus</b> Уредът е в режим на пестене на електроенергия „Plus“.
	<b>D на индикацията</b> Уредът е в демонстрационен режим.
	<b>Мигащ символ</b> Грешката все още е активна.
	<b>Символ за грешка</b> Уредът е в състояние на грешка.
	<b>Бяла лента отдолу</b> Подменю
	<b>Бяла лента отгоре</b> Предварителна настройка, активна настройка или активна стойност
	<b>Растяща лента</b> Натискайте бутона 3 секунди, за да активирате настройката.
	<b>Намаляваща лента</b> Натискайте бутона 3 секунди, за да деактивирате настройката.

Символ на индикацията за статуса

# Обслужване

## 6.1.3 Акустични сигнали

Сигнал се чува в следните случаи:

- Когато дадена функция или стойност е потвърдена.
- Когато функция или стойност не могат да бъдат активирани или деактивирани.
- След като възникне грешка.
- При алармено съобщение.

Алармените тонове могат да се включват и изключват в клиентското меню.

## 6.2 Функции на уреда

### 6.2.1 Указания за функциите на уреда

Функциите на уреда са настроени заводски по такъв начин, че Вашият уред да е напълно функционален.

Преди да променяте, активирате или деактивирате функции на уреда се уверете, че са изпълнени следните предпоставки:

- Прочели сте и сте разбрали описанията за начина на функциониране на дисплея.
- Запознали сте се с елементите за обслужване и индикация на Вашия уред. (виж 6.1 Елементи за обслужване и индикация)

### 6.2.2 Включване и изключване на уреда



Тази настройка позволява включване и изключването на целия уред.

#### Включване на уреда

Без активиран DemoMode:



Fig. 56

- ▶ Изпълнете стъпките съгласно фигурата.

С активиран DemoMode:

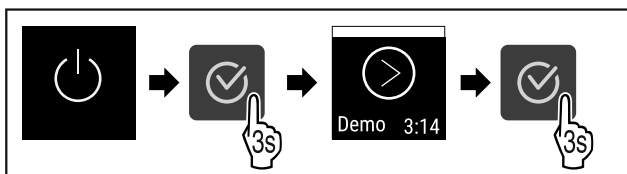


Fig. 57

- ▶ Изпълнете стъпките съгласно фигурата.

#### Указание

Деактивирайте DemoMode преди края на обратното броене.

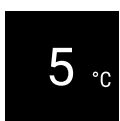


Fig. 58

- ▷ Индикацията за температурата се появява на дисплея.

### Изключване на уреда



Fig. 59

- ▶ Натискайте стрелката за навигация дотогава, докато се покаже функцията.

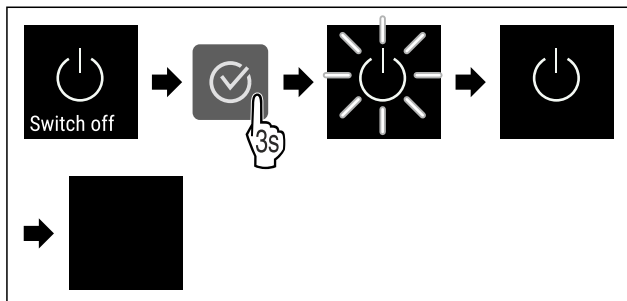


Fig. 60

- ▶ Изпълнете стъпките съгласно фигурата.
- ▷ Дисплеят показва символа за режима на готовност.
- ▷ Дисплеят изгасва след около 10 минути.



### 6.2.3 Температура

Температурата зависи от следните фактори:

- честотата на отваряне на вратата
- продължителността на отваряне на вратата
- стайната температура на мястото на поставяне
- вида, температурата и количеството на охлаждащите продукти

#### Указание

В някои части на вътрешността температурата на въздуха може да се различава от температурната индикация.

**Препоръчителна настройка на температурата:** вижте температурния клас върху информационната табелка. (виж 1.4 Област на приложение на уреда)

#### Задаване на температурата

- ▶ Натискайте стрелката за навигация дотогава, докато се покаже функцията.

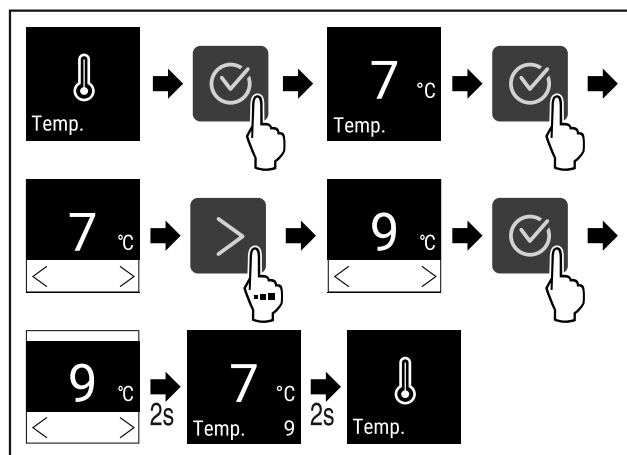




Fig. 61 Промяна на температурата от 7 °C на 9 °C

- ▶ Изпълнете стъпките съгласно фигурата.
- ▷ Температурата е зададена.

## 6.2.4 Режим Есо

Тази функция е насочена към намаляване на консумацията на енергия. В уреда предварително е зададена висока температура, с което уредът се охлажда по-рядко. Режимът Есо се прекъсва при отваряне на вратата и времето на забавяне започва отново. Има две нива на режим на пестене на електроенергия:

Режим на пестене на електроенергия	Изолираща стъклена врата	Обикновена врата
 Eco	Текущо зададената температура се повишава с 2 К. Вътрешното осветление остава включено.	Текущо зададената температура се повишава с 1 К.
 EcoPlus	Текущо зададената температура се повишава с 2 К. Вътрешното осветление е изключено.	Текущо зададената температура се повишава с 3 К.

### Активиране на режим Есо

- ▶ Натискайте стрелката за навигация дотогава, докато се покаже функцията.

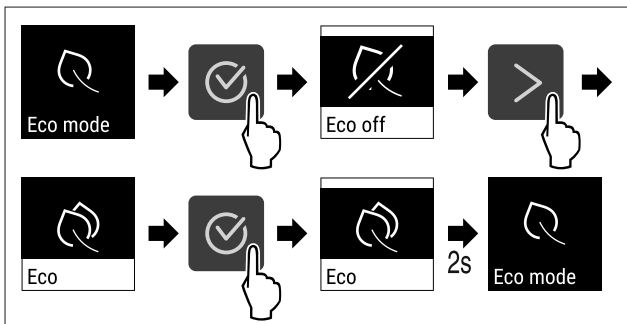


Fig. 62

- ▶ Изпълнете стъпките съгласно фигурата.
- ▷ Режим Есо е активиран.
- ▷ Символът Есо се появява на индикацията за статуса.

### Активиране на режим EcoPlus

- ▶ Натискайте стрелката за навигация дотогава, докато се покаже функцията.

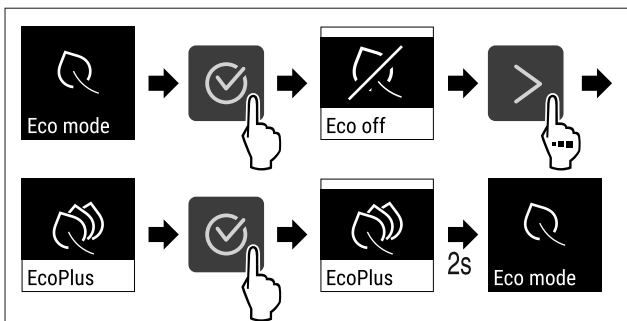


Fig. 63

- ▶ Изпълнете стъпките съгласно фигурата.
- ▷ Режим EcoPlus е активиран.
- ▷ Символът EcoPlus се появява на индикацията за статуса.

### Задаване на времето на забавяне за стартиране на режима Есо или EcoPlus

Тази функция позволява задаване на времето за стартиране след отваряне на вратата за режим Есо или режим EcoPlus. Можете да зададете следните времена за стартиране:

- 0,5 h
- 1 h
- 1,5 h
- 2 h
- 12 h
- 24 h

Примерът показва, че уредът превключва в режим Есо или режим EcoPlus едва два часа след последното отваряне на вратата.



Fig. 64

- ▶ Натискайте стрелката за навигация дотогава, докато се покаже функцията.

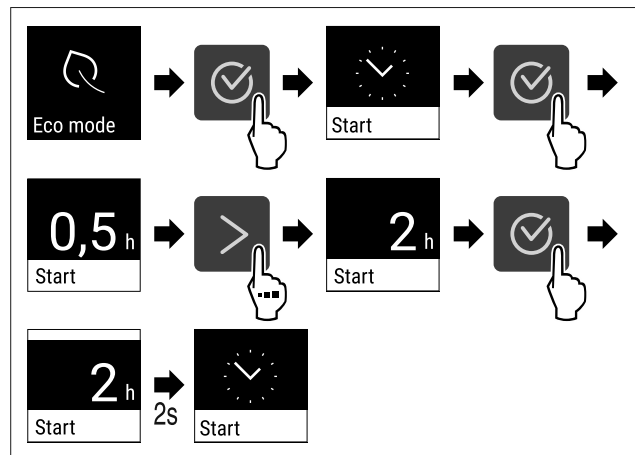


Fig. 65

- ▶ Изпълнете стъпките съгласно фигурата.
- ▷ Времето за стартиране на режим Есо или режим EcoPlus е зададен.

### Задаване на продължителността на режим Есо или на режим EcoPlus

#### Указание

При отваряне на вратата или промяна на зададената стойност уредът автоматично превключва в нормален режим на работа.

Тази функция Ви позволява задаване на времето, през което уредът ще се експлоатира в режим Есо или в режим EcoPlus, преди да се върне в нормален режим на работа. Можете да зададете следните времена:

- 5 h
- 6 h
- 7 h
- 8 h
- 12 h
- 24 h

Примерът показва активиране на режима Есо или на режима EcoPlus за шест часа.



Fig. 66

# Обслужване

- ▶ Натискайте стрелката за навигация дотогава, докато се покаже функцията.

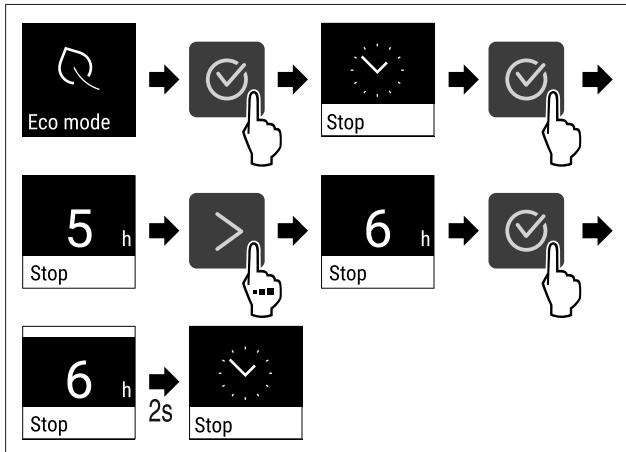


Fig. 67

- ▶ Изпълнете стъпките съгласно фигурата.
- ▷ Продължителността на режима Есо или на режима ЕсоPlus е зададена.

## 6.2.5 Осветление



Уредът е оборудван с вътрешно осветление.

Можете да включите за постоянно вътрешното осветление. (виж Включване на осветлението\*) \*

Когато отворите вратата на уреда, вътрешното осветление се включва.

Можете да деактивирате и тази функция. (виж Изключване на осветлението при отваряне на вратата\*) \*

### Изключване на осветлението\*

- ▶ Натискайте стрелката за навигация дотогава, докато се покаже функцията.

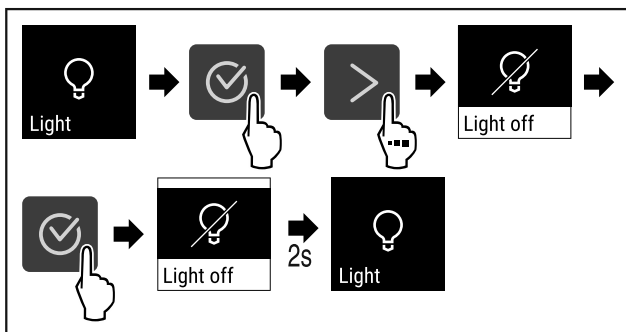


Fig. 68

- ▶ Изпълнете стъпките съгласно фигурата.
- ▷ Осветлението е изключено.

### Включване на осветлението\*

- ▶ Натискайте стрелката за навигация дотогава, докато се покаже функцията.

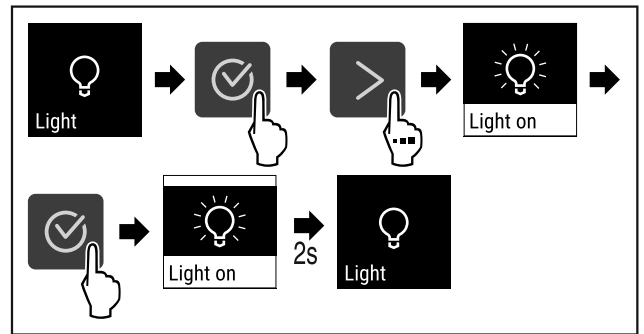


Fig. 69

- ▶ Изпълнете стъпките съгласно фигурата.
- ▷ Осветлението е включено.

### Изключване на осветлението при отваряне на вратата\*

- ▶ Натискайте стрелката за навигация дотогава, докато се покаже функцията.

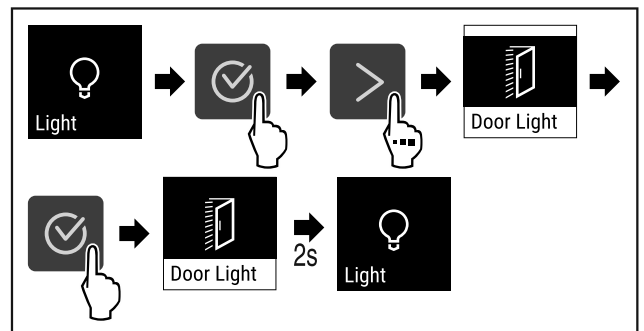


Fig. 70

- ▶ Изпълнете стъпките съгласно фигурата.
- ▷ Осветлението при отваряне на вратата е изключено.

### Включване на осветлението при отваряне на вратата\*

- ▶ Натискайте стрелката за навигация дотогава, докато се покаже съответната функция.

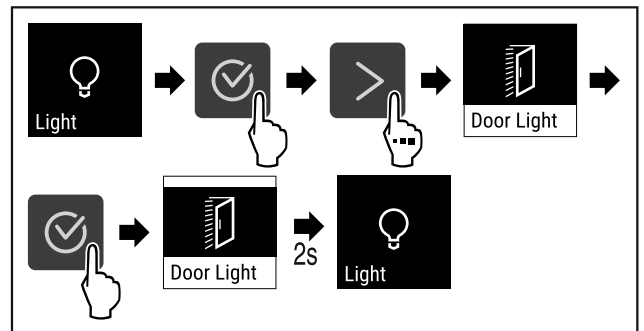


Fig. 71

- ▶ Изпълнете стъпките съгласно фигурата.
- ▷ Осветлението при отваряне на вратата е включено.

## 6.2.6 Интензивност на осветлението



Тази настройка позволява постепенната настройка на вътрешната яркост.

Могат да бъдат настройвани следните степени на яркост:

- 20%
- 40%
- 60%
- 80%
- 100% (предварителна настройка)

## Настройка на интензивността на осветлението

- ▶ Натискайте стрелката за навигация дотогава, докато се покаже функцията.

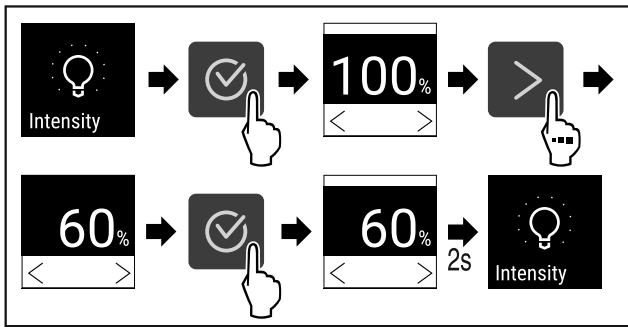


Fig. 72

- ▶ Изпълнете стъпките съгласно фигурата.
- ▷ Интензивността на осветлението съответно се увеличава или намалява.



## 6.2.7 Заклучване на вратата

Уредът е оборудван с електронно заключване на вратата. При първото пускане в експлоатация вратата е отключена и можете да я отворите.

Тази функция позволява уредът да се обезопаси срещу нежелано отваряне.

За това имате следните възможности за настройка:

- Заклучване на вратата с код.
- Отключване на вратата с код.
- Активиране на автоматичното заключване.
- Деактивиране на автоматичното заключване.
- Задаване на времето на забавяне на автоматичното заключване.
- Промяна на кода за вратата. (виж 6.2.9 Кодове за достъп)
- Нулиране на кода за вратата. (виж 6.2.9 Кодове за достъп)
- Сдвояване на дистанционното управление. (виж 6.2.10 Дистанционно управление)

### Заклучване на вратата с код

Въвеждането на кода за вратата започва от индикацията за статуса.

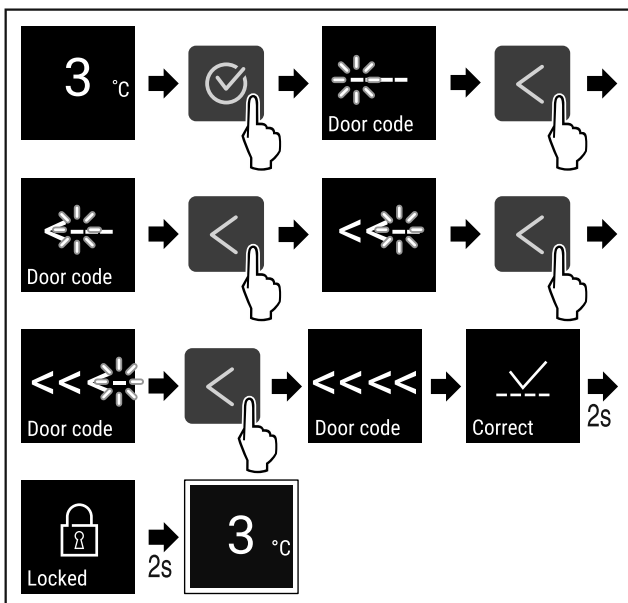


Fig. 73 Заклучване на вратата с код < < < <.

- ▶ Изпълнете стъпките съгласно фигурата.
- ▷ Индикацията за статуса се появява с бяла рамка.
- ▷ Вратата е заключена.

### Отключване на вратата с код

Въвеждането на кода за вратата започва от индикацията за статуса.

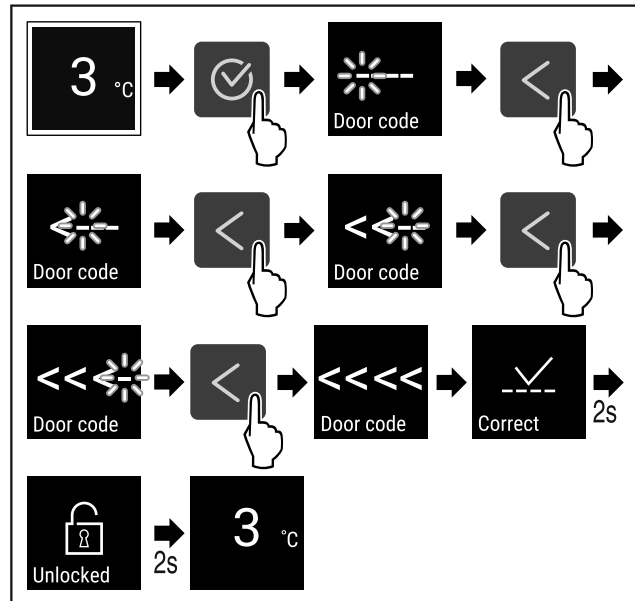


Fig. 74 Отключване на вратата с код < < < <.

- ▶ Изпълнете стъпките съгласно фигурата.
- ▷ Индикацията за статуса се появява без бяла рамка.
- ▷ Вратата е отключена.

### Активиране на автоматичното заключване

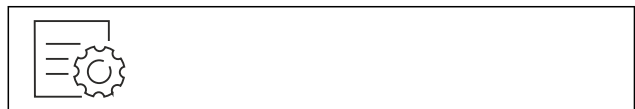


Fig. 75

- ▶ Натискайте стрелката за навигация дотогава, докато се покаже функцията.

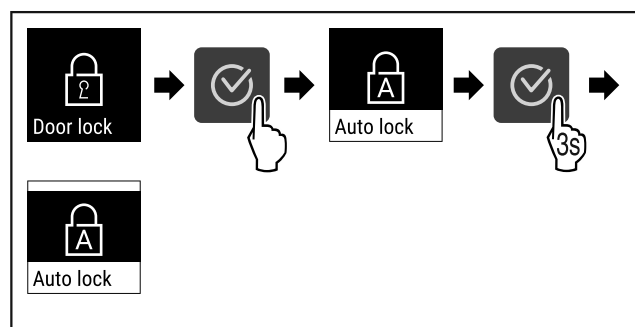


Fig. 76

- ▶ Изпълнете стъпките съгласно фигурата.
- ▷ Автоматичното заключване е активирано.
- ▷ Сега може да се зададе времето на забавяне (виж Задаване на времето на забавяне на автоматичното заключване).

### Указание

Все още можете да заключвате или отключвате вратата с дистанционното управление (виж 6.2.10 Дистанционно управление) или чрез въвеждане на код.

## Деактивиране на автоматичното заключване



Fig. 77

- ▶ Натискайте стрелката за навигация дотогава, докато се покаже функцията.

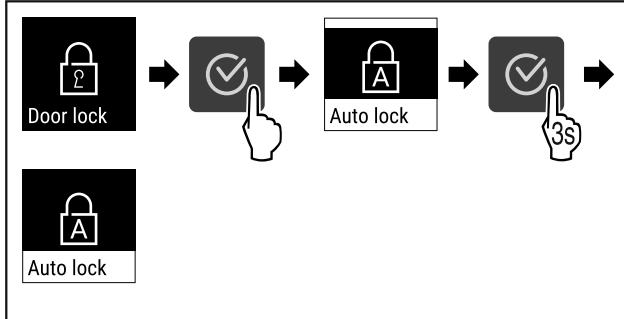


Fig. 78

- ▶ Изпълнете стъпките съгласно фигурата.
- ▷ Автоматичното заключване е деактивирано.

## Задаване на времето на забавяне на автоматичното заключване

Тази функция определя времето на електронното заключване на вратата след отваряне на вратата.

Уверете се, че са изпълнени следните предпоставки:

- Автоматичното заключване на вратата (виж Активиране на автоматичното заключване) е активирано.



Fig. 79

- ▶ Натискайте стрелката за навигация дотогава, докато се покаже функцията.

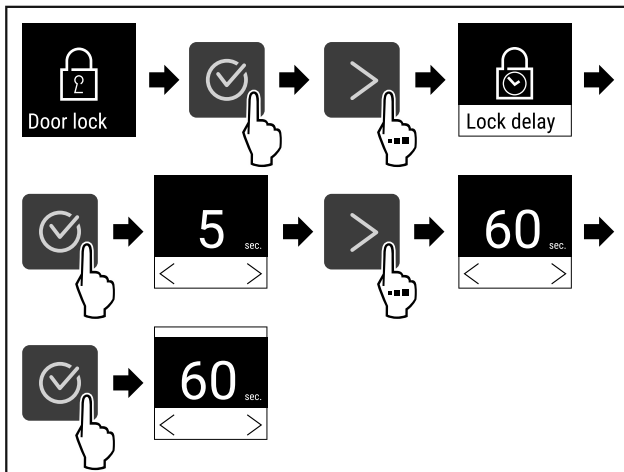


Fig. 80 Могат да бъдат настроени следните стойности: 5, 15, 60, 90, 120, 180 и 240 секунди

- ▶ Изпълнете стъпките съгласно фигурата.
- ▷ Забавянето на времето е настроено.

## Промяна на кода за вратата

(виж 6.2.9 Кодове за достъп)

## Нулиране на кода за вратата

(виж 6.2.9 Кодове за достъп)

## Сдвояване на дистанционното управление

(виж 6.2.10 Дистанционно управление)



## 6.2.8 Блокировка на дисплея

Тази настройка предотвратява случайното активиране на уреда.

Приложение:

- Предотвратяване на неволна промяна на настройки и функции.
- Предотвратяване на неволно изключване на уреда.
- Предотвратяване на настройка на температурата.

### Указание

Въпреки активираната блокировка на дисплея ключалката на вратата може да бъде отключена и заключена по всяко време с ПИН кода (виж 6.2.9 Кодове за достъп).

## Активиране на блокировката на дисплея



Fig. 81

- ▶ Натискайте стрелката за навигация дотогава, докато се покаже функцията.

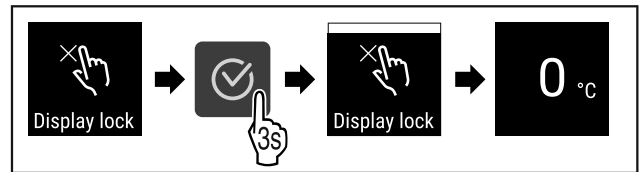


Fig. 82

- ▶ Изпълнете стъпките съгласно фигурата.
- ▷ Блокировката на дисплея е активирана.
- ▷ Появява се индикацията на статуса.

## Деактивиране на блокировката на дисплея

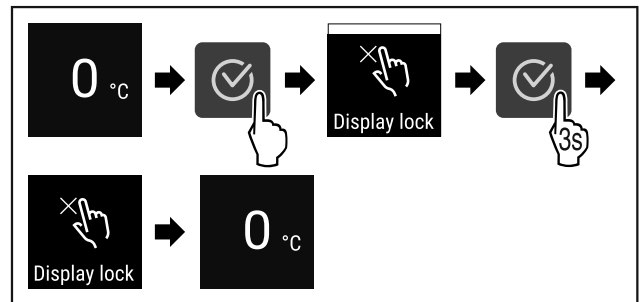


Fig. 83

- ▶ Изпълнете стъпките съгласно фигурата.
- ▷ Блокировката на дисплея е блокирана.
- ▷ Появява се индикацията за статуса.

## 6.2.9 Кодове за достъп

Възможни са различни настройки.

Приложение:

- Промяна на кода за вратата.
- Нулиране на кода за вратата.





## Код за вратата

### Промяна на кода за вратата

Тази настройка Ви позволява да промените кода за заключване на вратата.

Тази настройка става на 3 стъпки:

- Въвеждане на стария код за вратата
- Въвеждане на новия код за вратата
- Потвърждаване на новия код за вратата

### Указание

- ▶ Следният пример променя фабричния код за вратата по подразбиране < < <.
- ▶ Новият код за вратата е: < < > <



Fig. 84

- ▶ Натискайте стрелката за навигация дотогава, докато се покаже функцията.

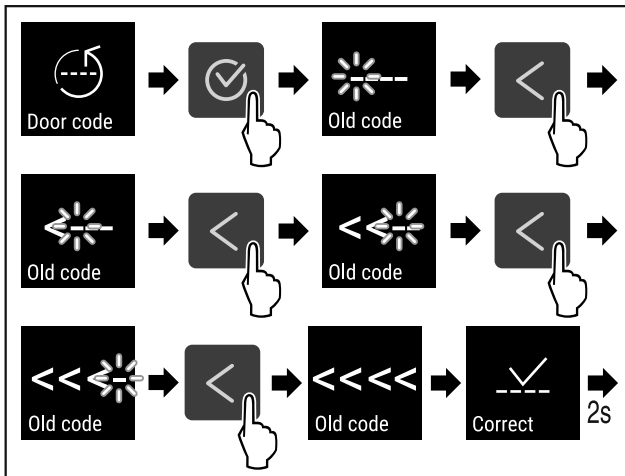


Fig. 85

- ▶ Изпълнете стъпките съгласно фигурата.
- ▷ Необходимо е въвеждане на стария код за вратата.

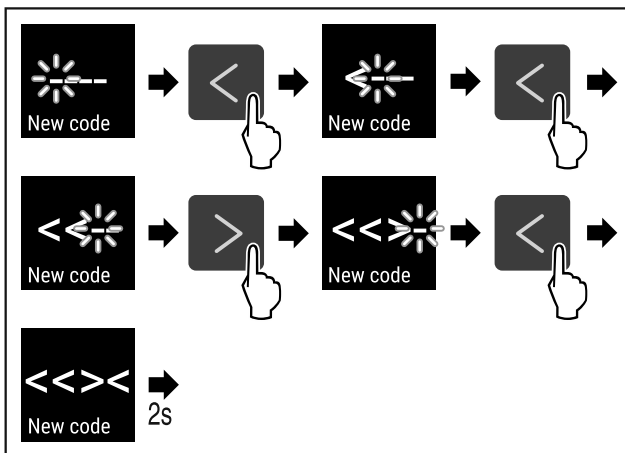


Fig. 86

- ▶ Изпълнете стъпките съгласно фигурата.
- ▷ Необходимо е въвеждане на новия код за вратата.

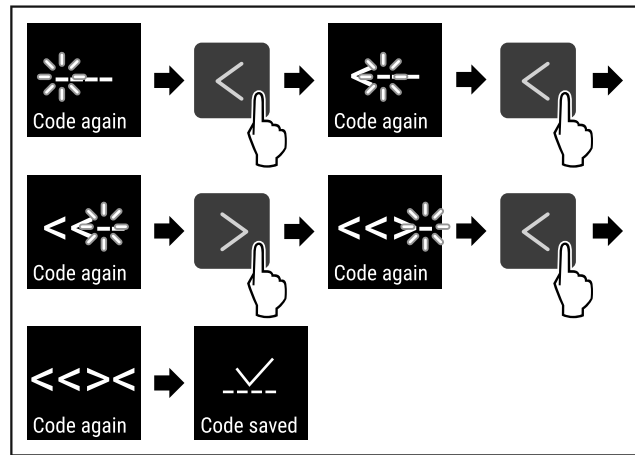


Fig. 87

- ▶ Изпълнете стъпките съгласно фигурата.
- ▷ Необходимо е потвърждение на новия код за вратата.
- ▷ Кодът на вратата е променен.

### Нулиране на кода за вратата

Забравен или неизвестен код за вратата.

- ▶ Върнете фабричните настройки на уреда. (виж 6.2.23 Връщане на фабричните настройки)
- ▷ Уредът се връща към първоначалните настройки.
- ▷ Фабрично зададеният код за вратата е: < < < <



## 6.2.10 Дистанционно управление

Дистанционното управление се доставя с фабрично запазметен код, който отваря всеки уред с непроменени фабрични настройки (виж 6.2.23 Връщане на фабричните настройки). Това означава, че можете да отваряте и затваряте няколко уреда само с едно дистанционно управление. Сдвояването генерира специфичен за уреда ПИН код, който може да отваря или затваря само регистрирания уред. Фабричното нулиране възстановява оригиналната функционалност.

### Указание

Обхватът на дистанционното управление е ок. 15 m.

Приложение:

- Сдвояване на дистанционното управление.
- Разединяване на дистанционното управление.

### Сдвояване на дистанционното управление

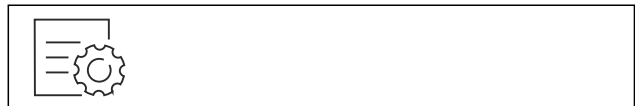


Fig. 88

- ▶ Натискайте стрелката за навигация дотогава, докато се покаже функцията.

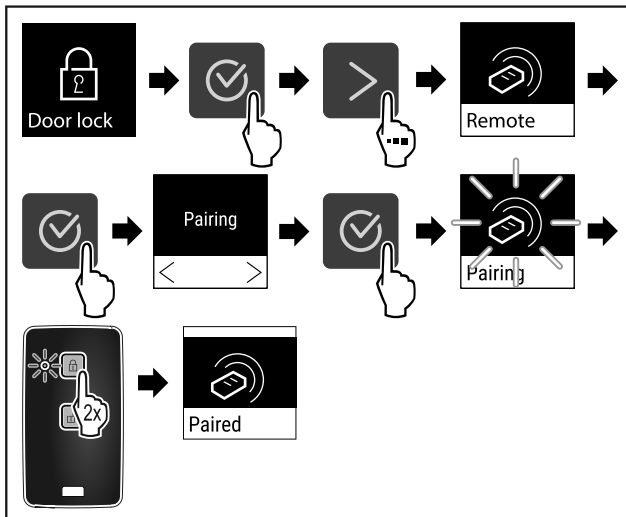


Fig. 89

- ▶ Изпълнете стъпките съгласно фигурата.
- ▶ Натиснете бутон на дистанционното управление два пъти.
- ▷ Светодиодът за статуса на дистанционното управление мига три пъти.
- ▷ Дистанционното управление е свързано с уреда.

### Разединяване на дистанционното управление



Fig. 90

- ▶ Натискайте стрелката за навигация дотогава, докато се покаже функцията.

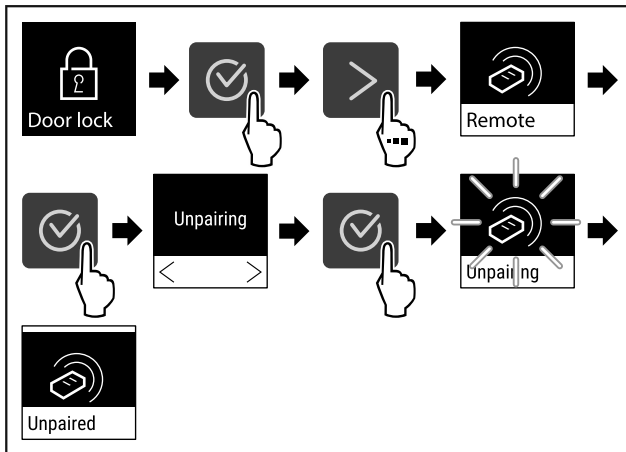


Fig. 91

- ▶ Изпълнете стъпките съгласно фигурата.
- ▷ Дистанционното управление на уреда е разединено от уреда.

### 6.2.11 Език

С тази настройка се задава езикът на дисплея.

#### Настройка на езика

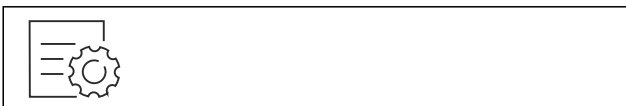


Fig. 92

- ▶ Натискайте стрелката за навигация дотогава, докато се покаже функцията.

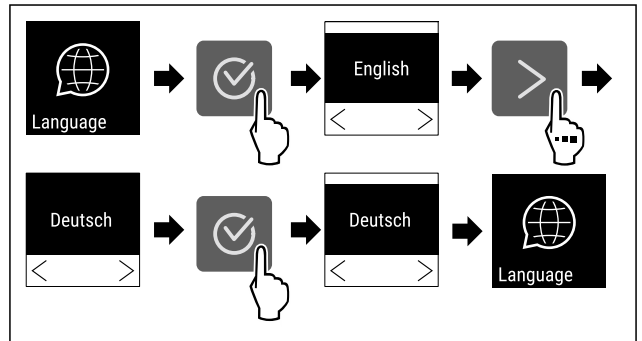


Fig. 93

- ▶ Изпълнете стъпките съгласно фигурата.
- ▷ Избраният език е зададен.

### 6.2.12 Единица за температурата

Тази настройка Ви позволява да промените единицата за температура от градуси по Целзий на Фаренхайт и обратно.

#### Настройка на единицата за температурата

Примерът показва начина на промяна единицата за температура от градуси по Целзий на Фаренхайт.



Fig. 94

- ▶ Натискайте стрелката за навигация дотогава, докато се покаже функцията.

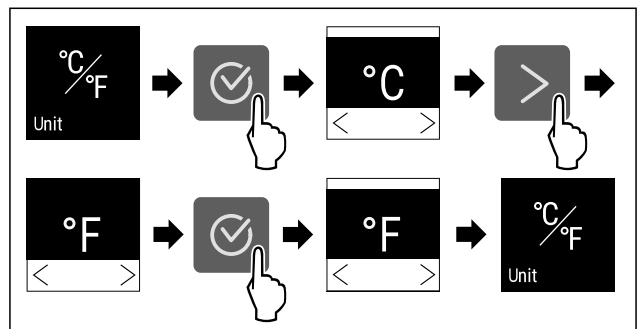


Fig. 95

- ▶ Изпълнете стъпките съгласно фигурата.
- ▷ Настроена е единица за температурата по Фаренхайт.

### 6.2.13 Яркост на дисплея

Тази настройка позволява постепенната настройка на яркостта на дисплея.

Могат да бъдат настройвани следните степени на яркост:

- 40%
- 60%
- 80%
- 100% (предварителна настройка)

#### Настройване на яркост на дисплея

Следните стъпки описват начинът на настройване на яркостта на дисплея от напр. 100 % на 40 %.



Fig. 96

- ▶ Натискайте стрелката за навигация дотогава, докато се покаже функцията.

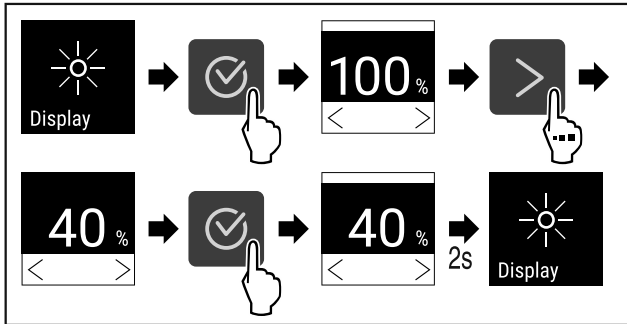


Fig. 97

- ▶ Изпълнете стъпките съгласно фигурата.
- ▷ Яркостта на дисплея се променя съответно.

## 6.2.14 Alarm Sound



Тази функция позволява да се включват и изключват всички алармени тонове, като например аларма за врата.

### Активиране на Alarm Sound



Fig. 98

- ▶ Натискайте стрелката за навигация дотогава, докато се покаже функцията.

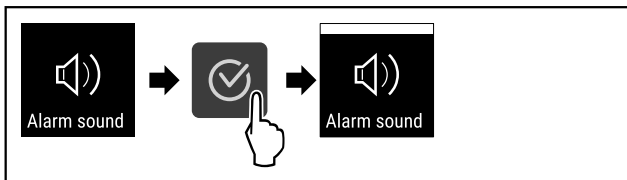


Fig. 99

- ▶ Изпълнете стъпките съгласно фигурата.
- ▷ Alarm Sound е активиран.

### Деактивиране на Alarm Sound



Fig. 100

- ▶ Натискайте стрелката за навигация дотогава, докато се покаже съответната функция.

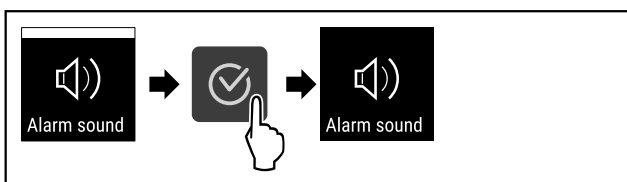


Fig. 101

- ▶ Изпълнете стъпките съгласно фигурата.
- ▷ Alarm Sound е деактивиран.

## 6.2.15 WLAN връзка



### Указание

Liebherr SmartMonitoring Dashboard не е на разположение във всички държави. Проверете наличността чрез QR кода, като въведете модела си.

### Указание

Използването на Liebherr SmartMonitoring Dashboard на <https://smartmonitoring.liebherr.com> изисква инсталиран SmartModule и търговски акаунт в MyLiebherr. По време на онлайн пускането в експлоатация можете да влезете директно с Вашите съществуващи данни за влизане в системата или да се регистрирате и да създадете фирмен акаунт.

Тази настройка установява безжична връзка между уреда и интернет. Връзката се управлява чрез SmartModule. Уредът може да бъде свързан чрез базираното на браузър [Liebherr SmartMonitoring Dashboard](https://smartmonitoring.liebherr.com) и могат да се използват разширени опции и индивидуални възможности за управление, администриране и наблюдение.

### Указание

Можете да закупите принадлежности от сервизната служба (виж 9.3 Сервизна служба) и в магазина Liebherr-Hausgeräte на [home.liebherr.com/shop/de/deu/zubehor.html](https://home.liebherr.com/shop/de/deu/zubehor.html).

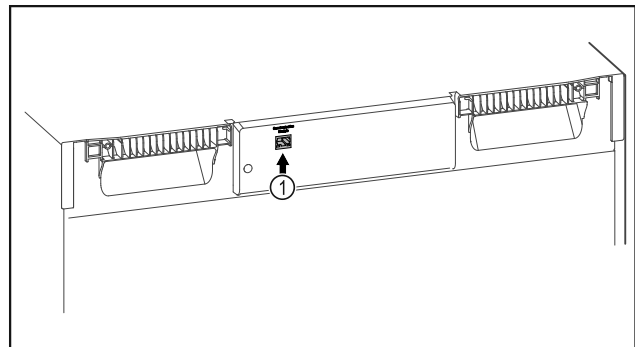


Fig. 102

Уверете се, че са изпълнени следните предпоставки:

- Използва се SmartModule Fig. 102 (1).

### Установяване на връзка

Пуснете в експлоатация и настройте Вашия SmartModule онлайн чрез [Liebherr SmartMonitoring Dashboard](https://smartmonitoring.liebherr.com) на Вашето крайно устройство с възможност за достъп до интернет.

На [Liebherr SmartMonitoring Dashboard](https://smartmonitoring.liebherr.com) ще намерите информация за допълнителния монтаж на SmartModule.



Fig. 103

- ▶ Отворете [Liebherr SmartMonitoring Dashboard](https://smartmonitoring.liebherr.com) (виж Fig. 103).

На хладилник или фризер:



Fig. 104

- ▶ Натискайте стрелката за навигация дотогава, докато се покаже съответната функция.

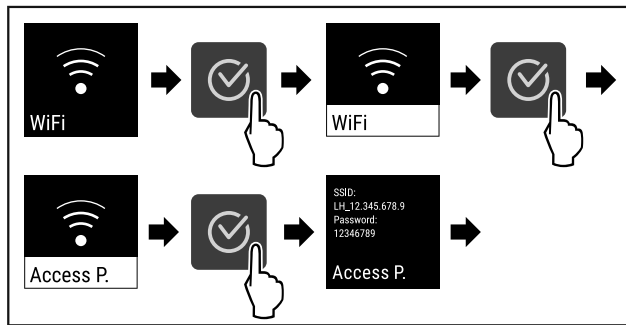


Fig. 105

- ▶ Изпълнете стъпките съгласно фигурата.
- ▶ Продължете процеса на настройка на Вашето крайно устройство с възможност за достъп до интернет: [Liebherr SmartMonitoring Dashboard](#)

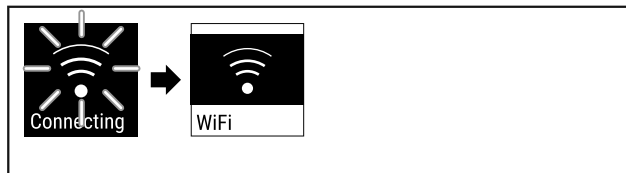


Fig. 106

- ▶ Връзката се установява.
- ▷ Появява се WiFi connecting. Символът пулсира.
- ▶ Следвайте инструкциите на [Liebherr SmartMonitoring Dashboard](#).
- ▷ Връзката е установена.

## Прекъсване на връзка



Fig. 107

- ▶ Натискайте стрелката за навигация дотогава, докато се покаже съответната функция.

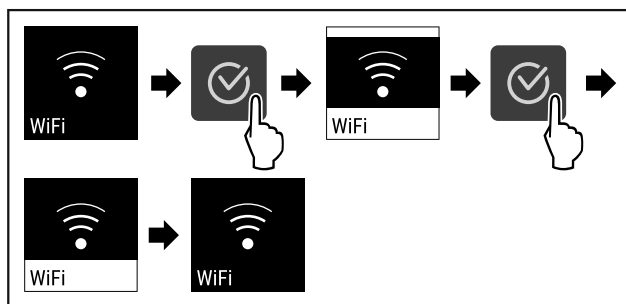


Fig. 108

- ▶ Изпълнете стъпките съгласно фигурата.
- ▷ Връзката е прекъсната.

## Нулиране на връзка



Fig. 109

- ▶ Натискайте стрелката за навигация дотогава, докато се покаже съответната функция.

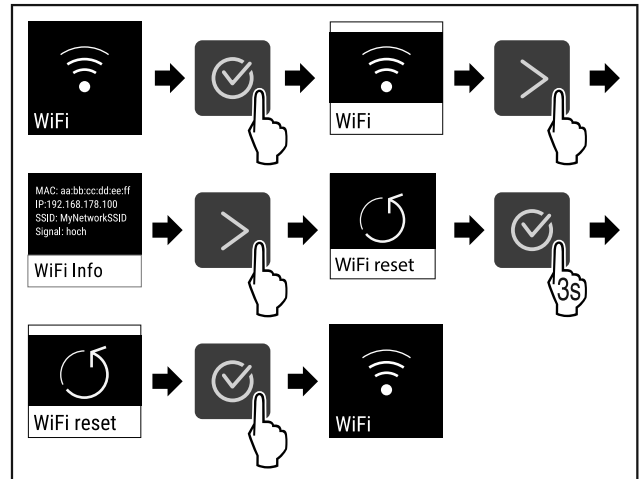


Fig. 110

- ▶ Изпълнете стъпките съгласно фигурата.
- ▷ WiFi настройките се нулират до състоянието на доставка.

## 6.2.16 LAN връзка



### Указание

Liebherr SmartMonitoring Dashboard не е на разположение във всички държави. Проверете наличността чрез QR кода, като въведете модела си.

### Указание

Използването на Liebherr SmartMonitoring Dashboard на <https://smartmonitoring.liebherr.com> изисква инсталиран SmartModule и търговски акаунт в MyLiebherr. По време на онлайн пускането в експлоатация можете да влезете директно с Вашите съществуващи данни за влизане в системата или да се регистрирате и да създадете фирмен акаунт.

Тази настройка установява кабелна връзка между уреда и интернет. Връзката се управлява чрез SmartModule. Уредът може да бъде свързан чрез базираното на браузър [Liebherr SmartMonitoring Dashboard](#) и могат да се използват разширени опции и индивидуални възможности за управление, администриране и наблюдение.

### Указание

Можете да закупите принадлежности от сервизната служба (виж 9.3 Сервизна служба) и в магазина Liebherr-Hausgeräte на [home.liebherr.com/shop/de/deu/zubehor.html](http://home.liebherr.com/shop/de/deu/zubehor.html).

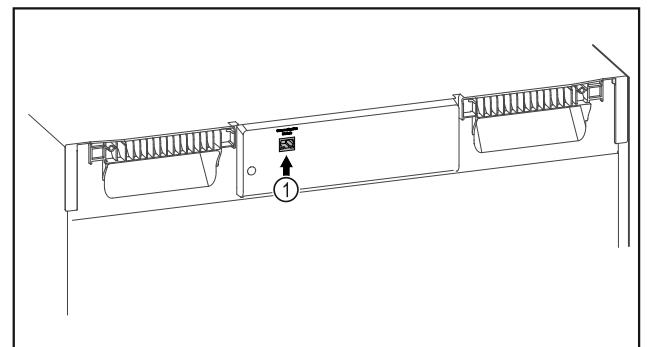


Fig. 111

Уверете се, че са изпълнени следните предпоставки:

- Използва се SmartModule Fig. 111 (1).
- Мрежовият кабел е свързан.

## Установяване на връзка

Пуснете в експлоатация и настройте Вашия SmartModule онлайн чрез [Liebherr SmartMonitoring Dashboard](#) на Вашето крайно устройство с възможност за достъп до интернет.

На [Liebherr SmartMonitoring Dashboard](#) ще намерите информация за допълнителния монтаж на SmartModule.



Fig. 112

- ▶ Отворете [Liebherr SmartMonitoring Dashboard](#) (виж Fig. 112).

На хладилник или фризер:

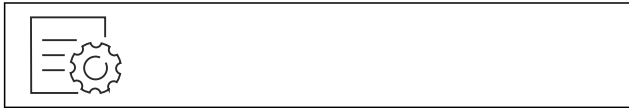


Fig. 113

- ▶ Натискайте стрелката за навигация дотогава, докато се покаже съответната функция.

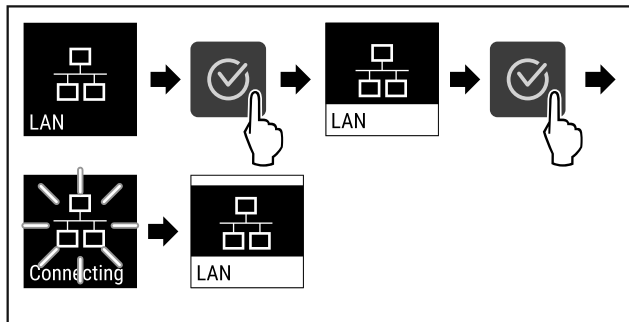


Fig. 114

- ▶ Изпълнете стъпките съгласно фигурата.
- ▷ Връзката се установява: Появява се LAN connecting. Символът пулсира.
- ▶ Следвайте инструкциите на [Liebherr SmartMonitoring Dashboard](#).
- ▷ Връзката е установена.

## Прекъсване на връзка



Fig. 115

- ▶ Натискайте стрелката за навигация дотогава, докато се покаже съответната функция.

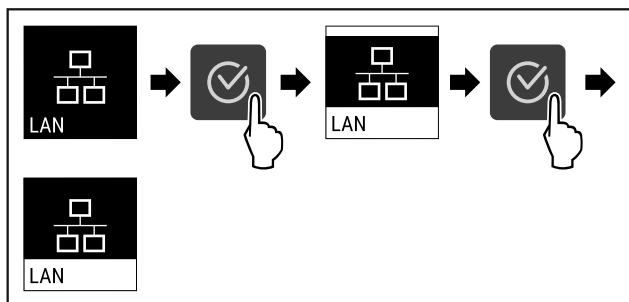


Fig. 116

- ▶ Изпълнете стъпките съгласно фигурата.
- ▷ Връзката е прекъсната.

## 6.2.17 Информация за уреда



С тази функция показвате името на модела, индекса, серийния номер и сервизния номер на Вашия уред. Нуждаете се от информацията за уреда, когато се свързвате със сервизната служба. (виж 9.3 Сервизна служба)

С тази функция освен това отваряте разширеното меню. (виж 3 Начин на функциониране на дисплея Touch)

### Показване на информация за уреда



Fig. 117



Fig. 118

- ▶ Изпълнете стъпките съгласно фигурата.
- ▷ Дисплеят показва информацията за уреда.

## 6.2.18 Работни часове



Тази индикация показва работните часове на уреда.

### Показване на работните часове



Fig. 119

- ▶ Натискайте стрелката за навигация дотогава, докато се покаже съответната функция.

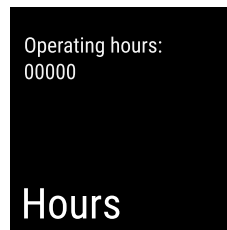


Fig. 120

- ▷ Появяват се работните часове.

## 6.2.19 Софтуер



С тази функция показвате версията на софтуера на Вашия уред.

### Показване на версията на софтуера

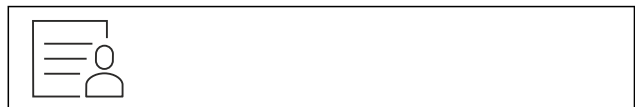


Fig. 121



Fig. 122

- ▶ Изпълнете стъпките съгласно фигурата.
- ▷ Дисплеят показва версията на софтуера.

## 6.2.20 Аларма за вратата



С тази функция активирате или деактивирате алармата за вратата. Алармата за вратата прозвучава, когато вратата е отворена твърде дълго. Алармата за вратата е активирана при доставката. Можете да настроите колко дълго вратата може да е отворена, преди алармата за вратата да прозвучи.

Можете да настроите следните стойности:

- 1 минута
- 2 минути
- 3 минути
- Изкл.

### Настройване на алармата за вратата

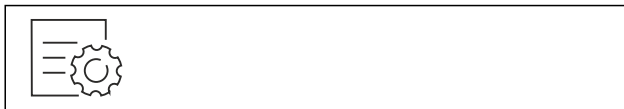


Fig. 123

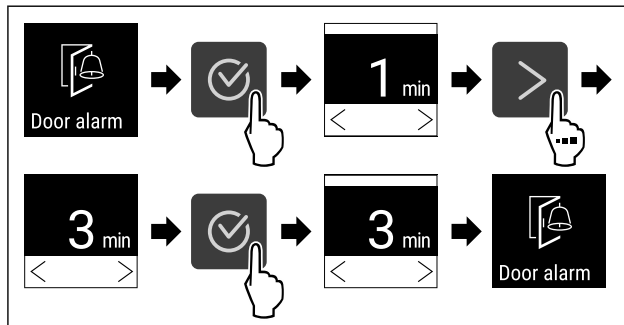


Fig. 124 Примерно изображение: Промяна на алармата за вратата от 1 минута на 3 минути.

- ▶ Изпълнете стъпките съгласно фигурата.
- ▷ Алармата за вратата е настроена.

### Деактивиране на алармата за вратата



Fig. 126

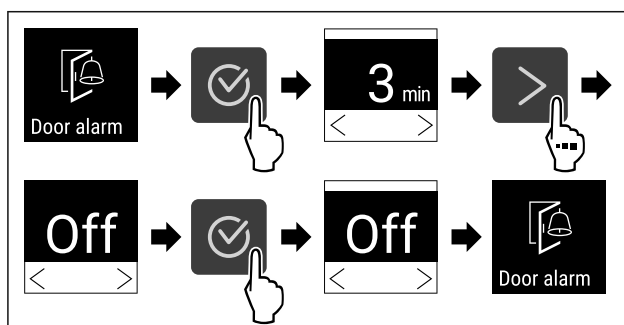


Fig. 127

- ▶ Изпълнете стъпките съгласно фигурата.
- ▷ Алармата за вратата е деактивирана.

## 6.2.21 Аларма за светлината



Тази настройка позволява визуалните алармени съобщения на дисплея да бъдат допълнително подчертани чрез мигащо осветление на уреда.

### Активиране на алармата за светлината



Fig. 128

- ▶ Натискайте стрелката за навигация дотогава, докато се покаже функцията.

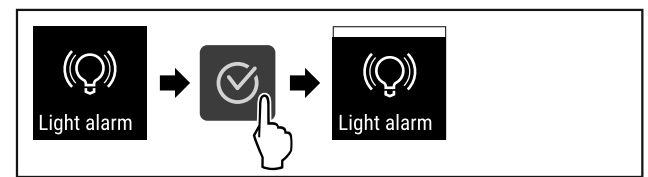


Fig. 129

- ▶ Изпълнете стъпките съгласно фигурата.
- ▷ Алармата за светлината е активирана.

### Деактивиране на алармата за светлината



Fig. 130

- ▶ Натискайте стрелката за навигация дотогава, докато се покаже функцията.

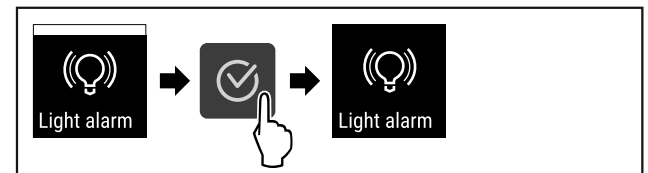


Fig. 131

- ▶ Изпълнете стъпките съгласно фигурата.
- ▷ Алармата за светлината е деактивирана.

## 6.2.22 Демонстрационен режим



Демонстрационният режим е специална функция за търговци, които желаят да демонстрират функциите на уреда. Когато активирате демонстрационния режим, тогава всички охладителни функции са деактивирани.

Когато включите Вашия уред и на индикацията за състояние се появи „D“, тогава демонстрационният режим вече е активиран.

Когато активирате демонстрационния режим и след това отново го деактивирате, тогава уредът се връща към заводските настройки. (виж 6.2.23 Връщане на фабричните настройки )

## Активиране на демонстрационния режим



Fig. 132

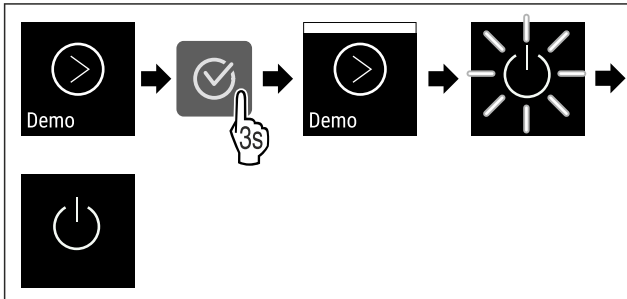


Fig. 133

- ▶ Изпълнете стъпките съгласно фигурата.
- ▷ Демонстрационният режим е активиран.
- ▷ Уредът е изключен.
- ▶ Включете уреда. (виж 4.14 Включване на уреда (първо пускане в експлоатация))
- ▷ В индикацията за състояние се появява „D“.

## Деактивиране на демонстрационния режим



Fig. 134

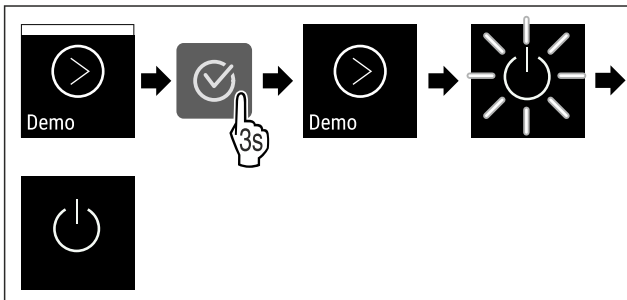


Fig. 135

- ▶ Изпълнете стъпките съгласно фигурата.
- ▷ Демонстрационният режим е деактивиран.

- ▷ Уредът е изключен.
- ▶ Включете уреда. (виж 4.14 Включване на уреда (първо пускане в експлоатация))
- ▷ Уредът се връща към заводските настройки.

## 6.2.23 Връщане на фабричните



### настройки

С тази функция връщате всички фабрични настройки. Всички настройки, които сте извършили досега, се връщат към тяхната първоначална настройка.

### Извършване на връщането



Fig. 136

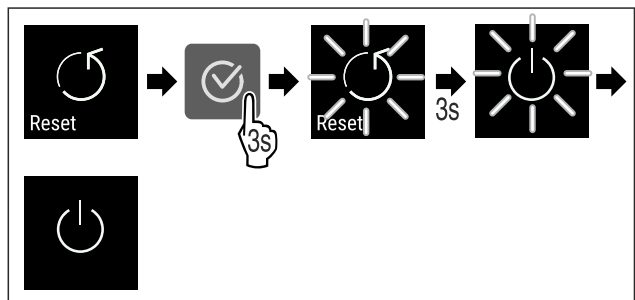




Fig. 137






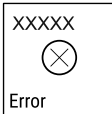

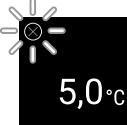


- ▶ Изпълнете стъпките съгласно фигурата.
- ▷ Уредът е нулиран.
- ▷ Уредът е изключен.
- ▶ Рестартирайте уреда. (виж 4.14 Включване на уреда (първо пускане в експлоатация))

## 6.3 Съобщения





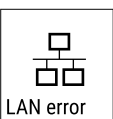

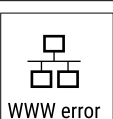

### 6.3.1 Предупреждения

Предупрежденията се показват акустично чрез звуков сигнал и визуално чрез символ на дисплея. Звуковият сигнал се усилва и става по-шумен, докато съобщението се потвърди.

Съобщение	Причина	Отстраняване
 Door open <b>Отворена врата</b>	Съобщението се появява, когато вратата е отворена твърде дълго.	▶ Затворете вратата.  ▶ Натиснете бутона за потвърждение. ▶ Алармата спира. <b>Указание</b> Времето до появяване на съобщението може да бъде настроено (виж 6.2.20 Аларма за вратата ).

Съобщение	Причина	Отстраняване
 <p>Temperature</p> <p><b>Аларма за температура</b></p>	<p>Съобщението се появява, когато температурата не отговаря на настроената температура. Причина за разлики в температурата може да бъде:</p> <ul style="list-style-type: none"> <li>- Поставени са топли охладжани продукти.</li> <li>- При пренареждането и изваждането на охладжани продукти е проникнал твърде много топъл въздух от помещението.</li> <li>- Токът е спрял за по-дълго време.</li> </ul>	 <ul style="list-style-type: none"> <li>▶ Натиснете бутона за потвърждение.</li> <li>▶ Показва се най-високата температура.</li> </ul>  <ul style="list-style-type: none"> <li>▶ Натиснете бутона за потвърждение.</li> <li>▶ Текущата температура мига и индикацията се редува със символа за алармата за температурата до достигане на зададената температура.</li> <li>▶ Проверете качеството на охладжаните продукти.</li> </ul>
 <p>Error</p> <p><b>Грешка</b></p>	<p>Уредът е дефектен, има грешка в уреда или конструктивен елемент на уреда дава грешка.</p>	<ul style="list-style-type: none"> <li>▶ Преместете охладжаните продукти.</li> </ul>  <ul style="list-style-type: none"> <li>▶ Натиснете бутона за потвърждение.</li> </ul> <ul style="list-style-type: none"> <li>▶ Показва се код за грешка. </li> </ul>  <ul style="list-style-type: none"> <li>▶ Натиснете бутона за потвърждение.</li> <li>▶ Ако има, показва се друг код за грешка.</li> </ul> <p><b>или</b></p> <ul style="list-style-type: none"> <li>▶ Появява се екранът за статуса с мигащ</li> </ul>  <p>символ за грешка</p> <ul style="list-style-type: none"> <li>▶ Натискането на бутоните за навигация ще покаже отново код(ове) за грешка.</li> <li>▶ Запишете си кода(овете) за грешка(и) и уведомете сервизната служба.</li> </ul>
 <p>Man. opened</p> <p><b>Ръчно отворена</b></p>	<p>Съобщението се появява, когато електронно заключената врата е била отворена ръчно.</p>	<ul style="list-style-type: none"> <li>▶ Затворете вратата.</li> </ul>  <ul style="list-style-type: none"> <li>▶ Натиснете бутона за потвърждение.</li> <li>▶ Алармата спира.</li> </ul>



 <b>WiFi error</b> <b>WLAN грешка</b>	WLAN връзката е прекъсната.	▶ Проверете връзката.  ▶ Натиснете бутона за потвърждение. ▶ Алармата спира.
 <b>WWW error</b> <b>WWW грешка WLAN</b>	Съобщението се появява, ако няма интернет връзка през WLAN.	▶ Проверете връзката.  ▶ Натиснете бутона за потвърждение. ▶ Алармата спира.
 <b>LAN error</b> <b>LAN грешка</b>	LAN връзката е прекъсната.	▶ Проверете връзката и мрежовия кабел.  ▶ Натиснете бутона за потвърждение. ▶ Алармата спира.
 <b>WWW error</b> <b>WWW грешка LAN</b>	Съобщението се появява, ако няма интернет връзка през LAN.	▶ Проверете връзката.  ▶ Натиснете бутона за потвърждение. ▶ Алармата спира.

## 7 Обзавеждане

### 7.1 Секретна ключалка

Уредът е оборудван с електронна ключалка.

Възможни функции:

- Заклучване и отключване на ключалката на вратата с код. (виж 6.2.7 Заклучване на вратата )
- Активиране и деактивиране на автоматичното блокиране на вратата. (виж 6.2.7 Заклучване на вратата )
- Управление с помощта на дистанционно управление. (виж 6.2.10 Дистанционно управление )

#### 7.1.1 Аварийно отключване

В случай на прекъсване на електрозахранването отваряне на вратата е възможно с ключа за аварийно отключване.

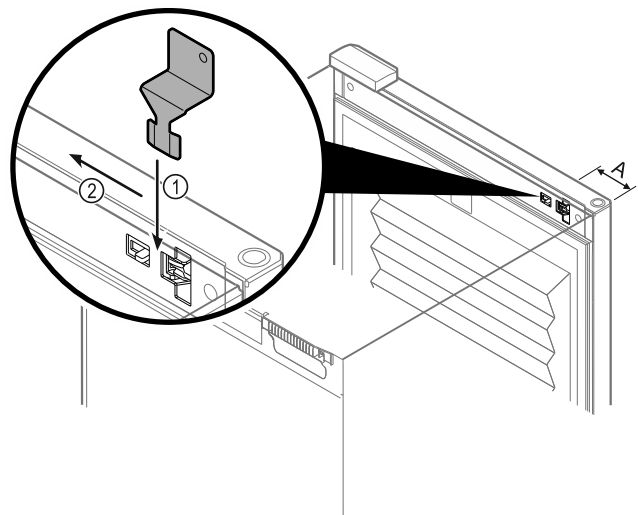


Fig. 138

- ▶ Поставете ключа за аварийно отключване на предвиденото място Fig. 138 (A)  $\approx$  100 mm.
- ▶ Вкарайте ключа за аварийно отключване между вратата и корпуса на уреда отгоре до упор Fig. 138 (1).
- ▶ Изтеглете ключа за аварийно отключване по посока на страната на пантите Fig. 138 (2).
- ▷ Ключалката е отключена. Вратата може да се отвори.

### 7.2 Дистанционно управление

Дистанционното управление Ви позволява да заключвате и отключвате ключалката на вратата дистанционно.

# Поддръжка

Преди употреба то трябва да бъде свързано с уреда. (виж 6.2.10 Дистанционно управление )

Батерията може да се смени.

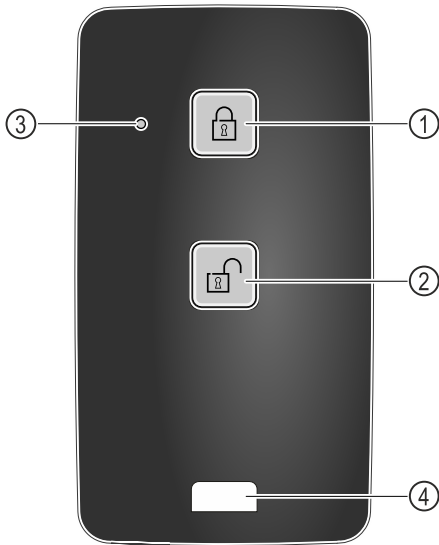


Fig. 139

- |                              |                          |
|------------------------------|--------------------------|
| (1) Заклучване на ключалката | (3) Светодиод за статуса |
| (2) Отключване на ключалката | (4) Крепежна халка       |

## 7.2.1 Използване на дистанционното управление

- ▶ Натиснете бутона Fig. 139 (1) на дистанционното управление.
- ▷ Ключалката е заключена. Вратата не може да се отвори.
- ▶ Натиснете бутона Fig. 139 (2) на дистанционното управление.
- ▷ Ключалката е отключена. Вратата може да се отвори.
- ▶ Светодиодът за статуса Fig. 139 (3) осигурява визуална обратна връзка при натискане на бутон.
- ▶ Халка Fig. 139 (4) за закрепване на дистанционното управление, например на връзка ключове.

# 8 Поддръжка

## 8.1 Размразяване на уреда



### ПРЕДУПРЕЖДЕНИЕ

Неправилно размразяване на уреда!  
Наранявания и повреди.

- ▶ За ускоряване на процеса на размразяване не използвайте различни от препоръчаните от производителя механични приспособления или други средства.
- ▶ Не използвайте електрически нагревателни уреди или уреди за почистване с пара, открит пламък или спрей за размразяване.
- ▶ Не отстранявайте леда с остри предмети.

Размразяването се извършва автоматично. Водата от размразяването изтича през дренажния отвор и се изпарява.

За да поддържате функционалността на уреда, препоръчваме да го размразявате, при голямо натрупване на лед. За образуването на лед вътре в уреда решаващо значение имат мястото на инсталиране (напр. висока влажност), настройките на уреда и неправилното поведение на потребителя.

Ръчно размразяване:

- ▶ Изключете уреда. (виж 6.2.2 Включване и изключване на уреда )
- ▶ Извадете щепсела от контакта.
- ▶ Преместете охлаждащите продукти.
- ▶ По време на размразяването оставете вратата на уреда отворена.
- ▶ Попийте с кърпа останалата от разтопяването вода и почистете дренажния отвор и уреда.

## 8.2 Почистване на уреда

### 8.2.1 Подготовки



### ПРЕДУПРЕЖДЕНИЕ

Опасност от късо съединение поради части под напрежение!

Токов удар или повреда на електрониката.

- ▶ **Изключете уреда.**
- ▶ Извадете мрежовия щепсел или изключете предпазителя.



### ПРЕДУПРЕЖДЕНИЕ

Опасност от пожар

- ▶ Пазете от повреда тръбите на охлаждащия кръг.

- ▶ Изпразнете уреда.
- ▶ Изтеглете мрежовия щепсел.
- ▶ Съблюдавайте указанията за транспортиране на уреда. (виж 4.3 Транспортиране на уреда)

### 8.2.2 Почистване на корпуса

### ВНИМАНИЕ

Неправилно почистване!

Повреди по уреда.

- ▶ Използвайте единствено меки кърпи за почистване и универсален почистващ препарат с неутрална рН-стойност.
- ▶ Не използвайте абразивни или драскащи гъби или стоманена тел.
- ▶ Не използвайте почистващи средства, които са остри, абразивни, съдържащи пясък, хлор или киселини.



### ПРЕДУПРЕЖДЕНИЕ

Опасност от нараняване и повреди от гореща пара!

Горещата пара може да доведе до изгаряния и да повреди повърхностите.

- ▶ Не използвайте уреди за почистване с пара!

### ВНИМАНИЕ

Опасност от повреди поради късо съединение!

- ▶ При почистване на уреда внимавайте в електрическите компоненти да не попада вода от почистването.

- ▶ Избършете корпуса с мека, чиста кърпа. При по-силно замърсяване използвайте хладка вода с неутрален почистващ препарат. Стъклени повърхности могат допълнително да бъдат почиствани с препарат за почистване на стъкло.

- ▶ Почиствайте спиралата на кондензатора ежегодно. Ако спиралата на кондензатора не се почиства, това води до значително понижаване на ефективността на уреда.

### 8.2.3 Почистване на капака на вентилатора

#### ВНИМАНИЕ

Опасност от повреди поради късо съединение!

- ▶ При почистване на уреда внимавайте в електрическите компоненти да не попада вода от почистването.

#### ВНИМАНИЕ

Неправилно почистване!

Повреди по уреда.

- ▶ Използвайте единствено меки кърпи за почистване и универсален почистващ препарат с неутрална рН-стойност.
- ▶ Не използвайте абразивни или драскащи гъби или стоманена тел.
- ▶ Не използвайте почистващи средства, които са остри, абразивни, съдържащи пясък, хлор или киселини.

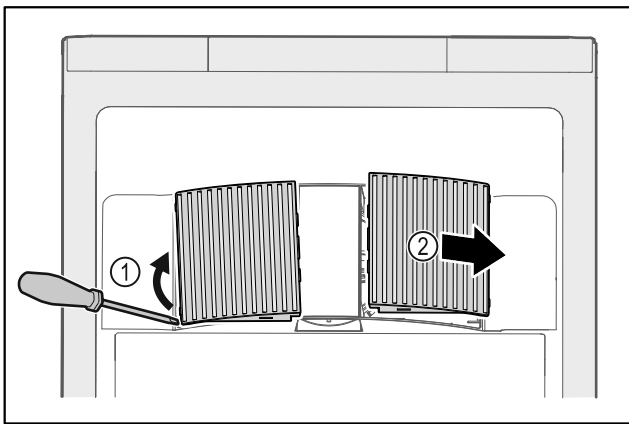


Fig. 140

- ▶ Внимателно повдигнете капаците на вентилаторите от страни Fig. 140 (1) и ги свалете напред Fig. 140 (2).
- ▶ Изплакнете въздушните отвори на капаците на вентилаторите под течаща вода. При по-силно замърсяване използвайте хладка вода с неутрален почистващ препарат.
- ▶ Оставете капаците на вентилаторите да изсъхнат напълно.
- ▶ Капаците на вентилаторите се поставят в уреда.

### 8.2.4 Почистване на вътрешността



#### ПРЕДУПРЕЖДЕНИЕ

Опасност от късо съединение поради части под напрежение!

Токов удар или повреда на електрониката.

- ▶ **Изключете уреда.**
- ▶ Извадете мрежовия щепсел или изключете предпазителя.



#### ПРЕДУПРЕЖДЕНИЕ

Опасност от нараняване и повреди от гореща пара!

Горещата пара може да доведе до изгаряния и да повреди повърхностите.

- ▶ Не използвайте уреди за почистване с пара!

#### ВНИМАНИЕ

Неправилно почистване!

Повреди по уреда.

- ▶ Използвайте единствено меки кърпи за почистване и универсален почистващ препарат с неутрална рН-стойност.
- ▶ Не използвайте абразивни или драскащи гъби или стоманена тел.
- ▶ Не използвайте почистващи средства, които са остри, абразивни, съдържащи пясък, хлор или киселини.

#### Указание

- ▶ Отливен канал за водата от разтопяването (виж 1.2 Преглед на уреда и оборудването) : отстранете отлаганията с тънко помощно средство (напр. клечка за уши).

#### Указание

Не повреждайте и не махайте информационната табелка от вътрешността на уреда. Информационната табелка е важна за сервизната служба. (виж 9.3 Сервизна служба)

- ▶ Отворете вратата.
- ▶ Изпразнете уреда.
- ▶ Почистете вътрешността и принадлежностите с хладка вода и малко препарат за миене. Не използвайте абразивни или киселинни препарати за миене или химически разтворители.

### 8.2.5 След почистването

- ▶ Избършете уреда и принадлежностите до сухо.
- ▶ Свържете и включете уреда. Когато температурата е достатъчно ниска:
- ▶ Поставете охлаждащите продукти.
- ▶ Повтаряйте почистването редовно.
- ▶ Почиствайте и отстранявайте праха от хладилната машина и топлообменника (метална решетка на уреда на гърба на уреда) веднъж годишно.

### 8.3 Смяна на батерията на дистанционното управление

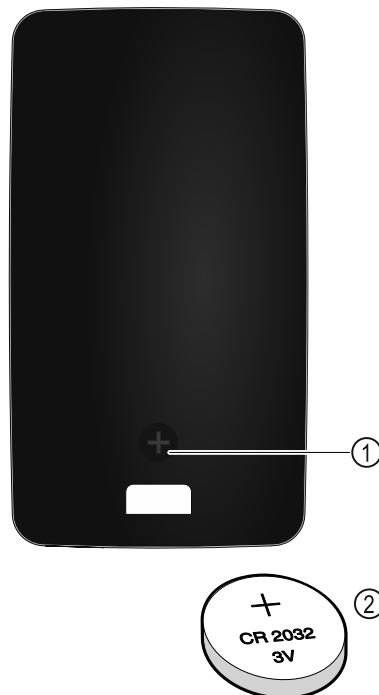


Fig. 141

## Помощ за клиенти

Дистанционното управление се захранва от батерия тип CR 2032 с 3V Fig. 141 (2), която се предлага от специализирани търговци на дребно.

### 8.3.1 Смяна на батерията

- ▶ Отвинтете винта Fig. 141 (1) на капака на дистанционното управление.
- ▶ Свалете капака.
- ▷ Отделението на батерията е отворено.
- ▶ Сменете батерията.
- ▶ Затворете отделението на батерията.
- ▶ Завинтете винта.

#### Указание

- ▶ Предайте батерията за разделна преработка на отпадъците и я изхвърлете компетентно и професионално според действащите местни разпоредби. **В никакъв случай не повреждайте или свързвайте на късо батерията!**

## 9 Помощ за клиенти

### 9.1 Технически данни

Температурен диапазон	
Охлаждане	-2 °C до +15 °C

Максимално натоварване на рафт <sup>A)</sup>		
Ширина на уреда	600 mm	750 mm
Решетъчни рафтове	45 kg	60 kg
Стъклена плоча	40 kg	40 kg
Дървена скара	45 kg	60 kg

Максимално натоварване на рафт <sup>A)</sup>		
Ширина на уреда	600 mm	750 mm
Чекмедже	50 kg	50 kg

A) При силно натоварване рафтовете могат леко да се огънат.

Максимален полезен обем
Вижте полезния обем върху типовата табелка. (виж 1.2 Преглед на уреда и оборудването)

Осветление	
Клас на енергийна ефективност <sup>A)</sup>	Светлинен източник
Този продукт съдържа един или повече светлинни източници с клас на енергийна ефективност F	LED

A) Уредът може да съдържа светлинни източници с различни класове на енергийна ефективност. Посочен е най-ниският клас на енергийна ефективност.

### 9.2 Техническа неизправност

Вашият уред е конструиран и произведен с оглед осигуряване на функционалната безопасност и дълъг срок на експлоатация. Ако въпреки това по време на експлоатация възникне неизправност, то трябва да проверите, дали неизправността не се дължи на грешка в обслужването. В такъв случай възникналите разходи дори и в гаранционния срок са за Ваша сметка.

Следните неизправности можете да отстраните и сами.

#### 9.2.1 Функциониране на уреда

Грешка	Причина	Отстраняване
Уредът не работи.	→ Уредът не е включен.	▶ Включете уреда.
	→ Мрежовият щепсел не е включен добре в контакта.	▶ Проверете мрежовия щепсел.
	→ Предпазителят на контакта не е изправен.	▶ Проверете предпазителя.
	→ Спиране на тока	▶ Дръжте уреда затворен. ▶ Отваряне на вратата е възможно с ключа за аварийно отключване. (виж 7.1 Секретна ключалка)
	→ Щепселът на уреда не е включен добре в уреда.	▶ Проверете щепсела на уреда.
Температурата не е достатъчно ниска.	→ Вратата на уреда не е затворена добре.	▶ Затворете вратата на уреда.
	→ Вентилацията не е достатъчна.	▶ Освободете вентилационната решетка и почистете.
	→ Околната температура е твърде висока.	▶ Обърнете внимание на правилните условия на околната среда: (виж 1.4 Област на приложение на уреда)
	→ Уредът е бил отворян твърде често или твърде продължително.	▶ Изчакайте, за да видите дали необходимата температура няма отново да се настрои сама. Ако това не стане, обърнете се към сервизната служба. (виж 9.3 Сервизна служба)
	→ Температурата е настроена неправилно.	▶ Настройте по-ниска температура и проверете след 24 часа.

Грешка	Причина	Отстраняване
	→ Уредът е твърде близо до източник на топлина (печка, отопление и т.н.).	▶ Променете мястото на уреда или на източника на топлина.
<b>Дистанционното управление не функционира.</b>	→ Батерията на дистанционната употреба е изтощена.	▶ Сменете батерията.
	→ Радиовръзката с уреда е твърде слаба.	▶ Намалете разстоянието до уреда.
	→ Дистанционното управление не е сдвоено.	▶ Сдвоете отново дистанционното управление: (виж 6.2.10 Дистанционно управление )
	→ Дистанционното управление е дефектно.	▶ Обърнете се към сервизната служба. (виж 9.3 Сервизна служба)

## 9.3 Сервизна служба

Първо проверете, дали сами не можете да отстраните неизправността . Ако не успеете, обърнете се към сервизната служба.

Ще намерите адресите в приложената брошура „Liebherr-Service“ или на [home.liebherr.com/service](http://home.liebherr.com/service).



### ПРЕДУПРЕЖДЕНИЕ

Некомпетентен ремонт!  
Наранявания.

- ▶ Ремонти и действия по уреда и мрежовото електрозахранване, които не са посочени изрично в (виж 8 Поддръжка) , да се възлагат само на сервизната служба.
- ▶ Възлагайте смяна на повреден захранващ проводник само на производителя, на неговата сервизна служба или на подобно квалифицирано лице.
- ▶ При уреди с щепсел за хладилен уред смяната може да бъде извършена от клиента.

### 9.3.1 Свързване със сервизната служба

Уверете се, че следната информация за уреда е подготвена:

- Обозначение на уреда (модел и индекс)
- Сервизен № (Service)
- Сериен № (S-Nr.)

- ▶ Извикайте информацията за уреда чрез дисплей (виж 6.2.17 Информация за уреда ) .

**-или-**

- ▶ Вижте информацията за уреда от идентификационната табелка. (виж 9.4 Идентификационна табелка)
- ▶ Запишете си информацията за уреда.
- ▶ Уведомете сервизната служба: Съобщете грешката и информацията за уреда.
- ▷ Това спомага за бързо и целенасочено сервизно обслужване.
- ▶ Спазвайте последващите указания на сервизната служба.

## 9.4 Идентификационна табелка

Идентификационната табелка се намира на вътрешната стена на уреда. Вижте обзора на уреда.

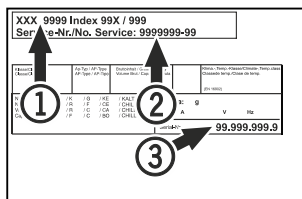


Fig. 142

- (1) Обозначение на уреда      (3) Сериен №  
(2) Сервизен №

## 10 Спиране от експлоатация

- ▶ Изпразнете уреда.
- ▶ Изключете уреда.
- ▶ Изтеглете мрежовия щепсел.
- ▶ При необходимост отстранете щепсела на уреда: Дърпайте навън с едновременно движение от ляво надясно.
- ▶ Почистете уреда. (виж 8.2 Почистяване на уреда)
- ▶ Оставете вратата отворена, за да не се образуват неприятни миризми.

### Указание

Повреди по уреда и неправилно функциониране!

- ▶ След спирането от експлоатация съхранявайте уреда само при допустима температура в помещението между -10 °C и +50 °C.

## 11 Изхвърляне

### 11.1 Подготовка на уреда за изхвърляне



**Li-Ion**

В някои уреди Liebherr поставя батерии. В ЕС от съображения за опазване на околната среда законодателят е задължил крайния потребител да изважда тези батерии преди изхвърлянето на стари уреди. Ако Вашият уред съдържа батерии, на уреда е поставено съответно указание.

Лампи

В случай че можете да свалите сами и без разрушаване лампите, демонтирайте и тях преди изхвърлянето.

- ▶ Извеждане на уреда от експлоатация.
- ▶ Уред с батерии: Извадете батериите. За описание вижте глава **Поддръжка**.

## Допълнителна информация

---

- ▶ Ако е възможно: Демонтирайте лампите без разрушаване.

### 11.2 Изхвърляне на уреда по безопасен за околната среда начин



Уредът съдържа ценни материали и трябва да се предава за събиране отделно от несортираните битови отпадъци.



**Li-Ion**



**Li-Ion**

Изхвърлете батериите отделно от стария уред. При това можете да върнете батериите безплатно в търговските обекти, както и в пунктовете за рециклиране и вторични суровини.

Лампи

Демонтираните лампи изхвърлете чрез съответните системи за събиране.

За Германия:

Можете да изхвърлите безплатно уреда в местните пунктове за рециклиране и вторични суровини чрез контейнерите от клас 1. При покупка на нов хладилник/фризер и търговска площ > 400 m<sup>2</sup>, старият уред се приема обратно също безплатно от търговския обект.



#### ПРЕДУПРЕЖДЕНИЕ

Излизащ хладилен агент и масло!

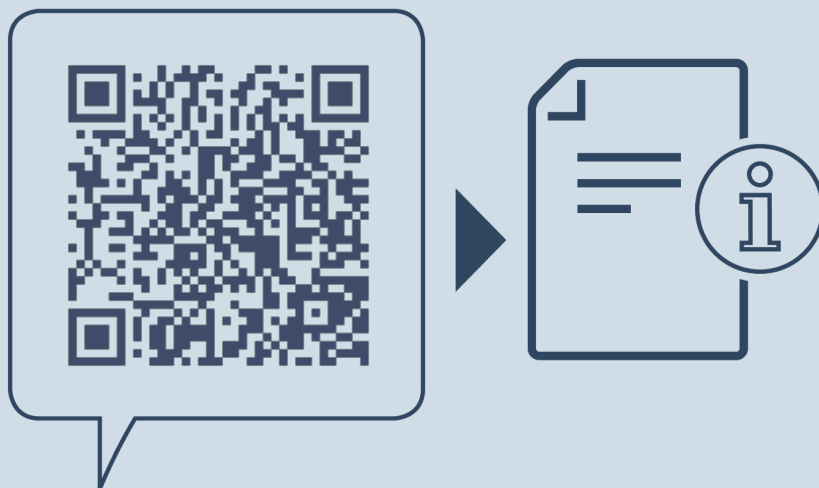
Пожар. Използваният хладилен агент е безвреден за околната среда, но лесно запалим. Съдържащото се масло също е лесно запалимо. Излизащи хладилен агент и масло могат да се възпламенят при съответно висока концентрация и в контакт с външен източник на топлина.

- ▶ Пазете от повреди тръбите на охлаждащия кръг и компресора.
- ▶ Транспортирайте уреда, без да го повреждате.
- ▶ Изхвърлете батериите, лампите и уреда съгласно горепосочените предписания.

## 12 Допълнителна информация

Допълнителна информация относно гаранционните условия ще намерите в приложената сервизна брошура или в интернет на адрес <https://home.liebherr.com>.





[home.liebherr.com/fridge-manuals](https://home.liebherr.com/fridge-manuals)

**BG** Охладител за напитки  
ОРИГИНАЛНА ИНСТРУКЦИЯ ЗА ЕКСПЛОАТАЦИЯ

Дата на издаване: 20240131

**№ артикул-  
индекс: 7085896-00**

Liebherr-Hausgeräte Ochsenhausen GmbH  
Memminger Straße 77-79  
88416 Ochsenhausen  
Deutschland