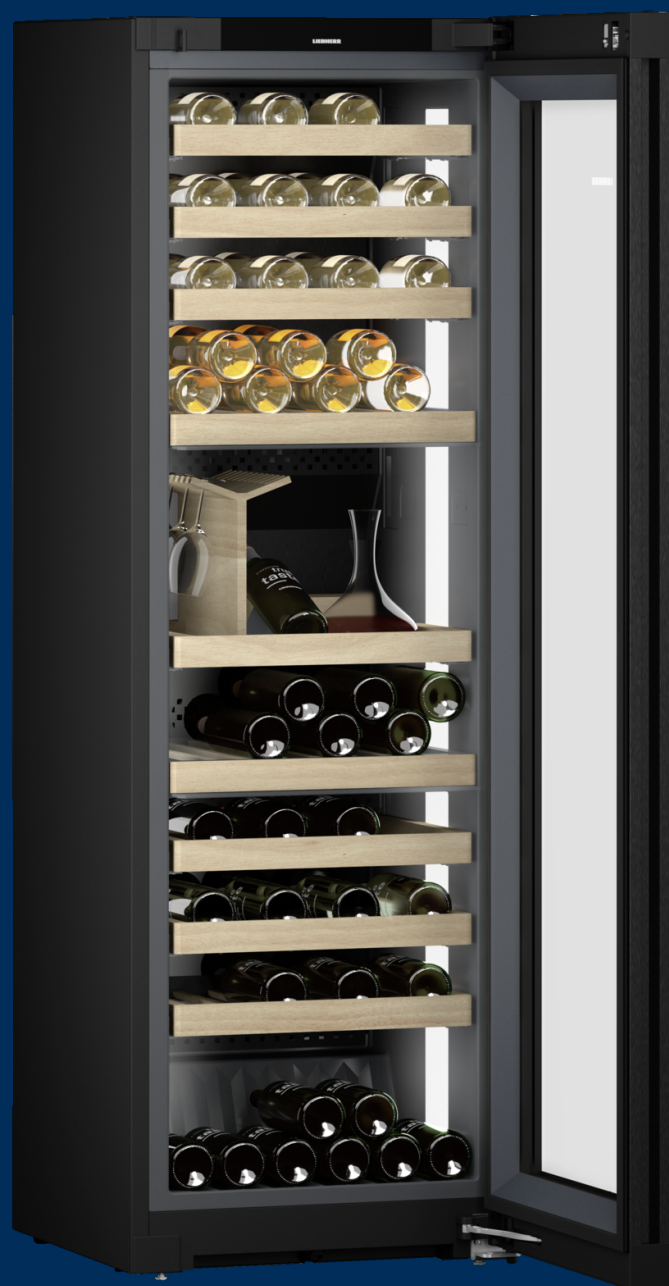


WPgbi 5283

Chłodziarka do win ze strefami temperatur

Vinidor Selection



LIEBHERR

WPgbi 5283

Chłodziarka do win ze strefami temperatur
Vinidor Selection



← 60 →



Klasa efektywności energetycznej	
Zużycie energii w ciągu 365 dni	126 / 0,345 kWh ¹
Max. ilość butelek o poj. 0.75 l	85 ²
Pojemność całkowita	357,8 l ³
Poziom szumu / Klasa emisji hałasu	35 dB(A) / B, SuperSilent
Klasa klimatyczna	SN-ST (+10 °C do +38 °C)
Częstotliwość / napięcie	50/60 Hz / 220-240 V~
Prąd znamionowy	1,2 A
Drzwi	Isolierglastür/BlackSteel
Obudowa	
Wymiary zewnętrzne w cm (wys. / szer. / gł.)	185,4 / 59,7 / 67,8 ¹
Sterowanie	
Sterowanie	2,4" TFT-Display farbig/in der Tür, hinter dem Glas/Touch und Swipe Cyfrowy wyświetlacz temperatury dla 3 stref
Sygnał ostrzegawczy w przypadku awarii	optyczny i dźwiękowy
Alarm otwartych drzwi	optyczny i dźwiękowy
Zabezpieczenie przed dziećmi	tak
Zalety wyposażenia	
Strefy temperatury	3
Zakres temperatury	+5 °C do +20 °C
Obiegi chłod. z własną regulacją	3
Wentylator	Chłodzenie konwekcyjne, filtr z węglem aktywowanym FreshAir, gwarantujący świeże powietrze
Oświetlenie wnętrza	Lichtpanel beidseitig/zuschaltbar/dimmbar
Uchwyt	Pionowy podchwyt
Interfejs	SmartDeviceBox: w zestawie
Materiał półek	Półki z drewna bukowego
Ilość półek tęcznie	10
Półki drewn.na szynach teleskop.	7
Kierunek otwierania drzwi	prawo wymienne
Zamek	Elektroniczne, bez zdalnego sterowania
Kod EAN	4016803088158

¹ Aby osiągnąć wskazany poziom zużycia energii, należy zastosować przekładki ściennie dołączone do urządzenia. To zwiększa głębokość urządzenia w przybliżeniu o około 3,5 cm. Jeśli przekładki ściennie nie będą zastosowane urządzenie pozostanie w pełni funkcjonalne, natomiast będzie miało nieznacznie wyższy poziom zużycia energii
² Te urządzenia przeznaczone są wyłącznie do przechowywania win. Maksymalna pojemność butelek typu Bordeaux (0,75 l) zgodnie z normą NF H 35-124 (wys.: 300,5 mm, Ø 76,1 mm).
³ Zgodnie z rozporządzeniem UE 2019/2016 wskazujemy pojemność całkowitą jako liczbę całkowitą (zaokrągloną), a pojemność komory zamrażarki i komory na świeżą żywność z jednym miejscem po przecinku.

Cechy



VibrateSafe

Twoje wino wymaga ciszy i spokoju. Dzięki cichym sprężarkom specjalnie opracowanym przez firmę Liebherr i stabilnym drewnianym półkom wykonanym z wytrzymałego drewna bukowego nasze chłodziarki umożliwiają przechowywanie wina bez najmniejszych zakłóceń. W takich warunkach wino będzie dojrzewać w ciszy i spokoju.



Filtr FreshAir z węglem aktywnym

Aby wino mogło dojrzewać przy optymalnej jakości powietrza, wszystkie chłodziarki do win Liebherr mają filtr z węglem aktywnym niezawodnie wychwytyjącym wszystkie zapachy. Dzięki temu wino zachowa czysty bukiet. Aby tak pozostało, chłodziarka Liebherr co 6 miesięcy przypomina o wymianie filtra, co można bardzo łatwo zrobić samodzielnie.



Pomoc w załadunku EasyFill

Łatwe wkładanie butelek. Funkcja EasyFill gwarantuje, że drzwi Twojej winiarki pozostaną otwarte pod kątem 90° – teraz jeszcze łatwiej włożysz wino do środka. Natomiast mechanizm SelfClosing powoduje, że drzwiczki zamykają się samoczynnie przy kącie otwarcia mniejszym niż 90° – delikatnie, jak tego wymaga cenna kolekcja wina.



Zabezpieczenie przed drganiami

Nawet najłżejsze wibracje mogą zakłócić proces dojrzewania wina i uniemożliwić osadzenie się tanin. Wytłumione kompresory, stworzone specjalnie na potrzeby chłodziarek do wina, zapewniają optymalne warunki do przechowywania trunków.



Idealna wilgotność

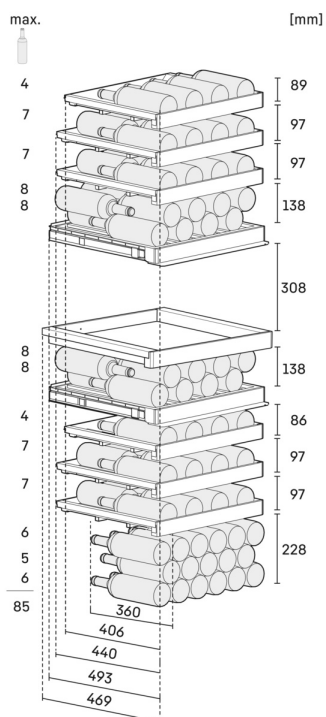
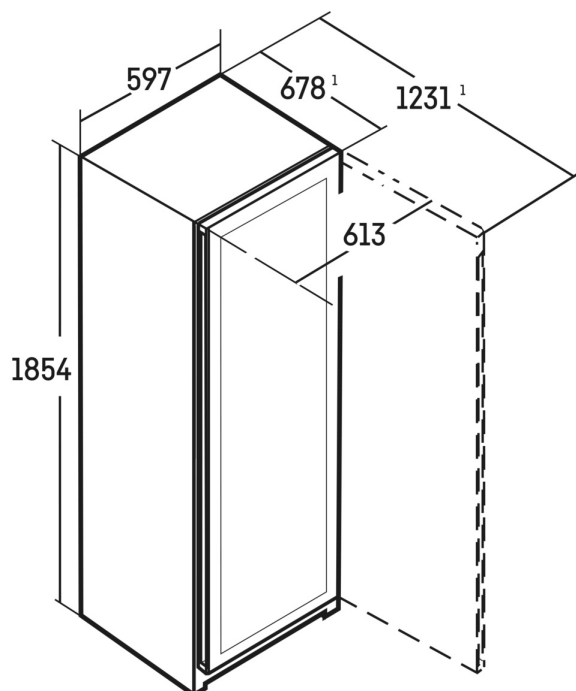
Odpowiednia wilgotność powietrza odgrywa ważną rolę w przechowywaniu wina: za jej sprawą korki zachowują swoje właściwości i nie wysychają. Wina należy przechowywać w pozycji leżącej, żeby korki pozostawały cały czas odpowiednio nawilżone. Chłodziarki zapewniają idealne warunki do przechowywania wina za sprawą wilgotności przekraczającej 50% – jej konkretną wartość można regulować przyciskiem wentylacji stosownie do potrzeb.



Alarm temperatury

Chłodziarka do wina Liebherr stale monitoruje temperaturę wnętrza i informuje alarmem dźwiękowym oraz świetlnym, jeżeli odbiega od ustawionej wartości. Na wyświetlaczu widoczna jest dokładna wartość spadku lub wzrostu temperatury, co pozwala zareagować w mało prawdopodobnym przypadku jej wahania.

Rysunek techniczny



Produkty i ich szczegóły zostały przedstawione w celach reklamowych. Pomimo dotożenia wszelkich starań w celu zapewnienia dokładności wszystkich danych i informacji zawartych w niniejszej ulotce, firma Liebherr zastrzega sobie prawo do wprowadzania zmian bez uprzedzenia. Jeśli rzeczywiste wymiary, specyfikacje i wydajność urządzenia mają krytyczne znaczenie, zalecamy zapoznanie się z instrukcją montażu dołączoną do danego urządzenia. Firma Liebherr nie ponosi odpowiedzialności za jakiegokolwiek szkody. (05.12.2023)

