



Οδηγίες χρήσης

Quality, Design and Innovation





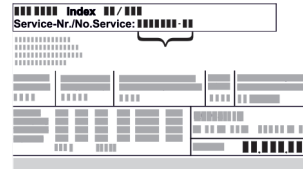
home.liebherr.com/fridge-manuals





LIEBHERR

Περιεχόμενα

1	Η συσκευή με μία ματιά.....	3	6.2.29	Προσομοίωση συναγερμού	40
1.1	Αντικείμενο παράδοσης.....	3	6.2.30	Πρωτόκολλο συναγερμών	41
1.2	Επισκόπηση συσκευής και εξοπλισμού.....	3	6.2.31	Πρωτόκολλο συναγερμού	41
1.3	Προαιρετικός εξοπλισμός.....	3	6.2.32	Λειτουργία επίδειξης	42
1.4	Πεδίο χρήσης της συσκευής.....	4	6.2.33	Επαναφορά στις εργοστασιακές ρυθμίσεις	43
1.5	Εκπομπή θορύβου της συσκευής.....	4	6.3	Μηνύματα.....	43
1.6	Συμμόρφωση.....	4	6.3.1	Προειδοποιήσεις.....	43
1.7	Ουσίες SVHC σύμφωνα με τον κανονισμό REACH	5	6.3.2	Υπενθυμίσεις.....	45
2	Γενικές υποδείξεις ασφαλείας.....	5	7	Εξοπλισμός.....	46
3	Τρόπος λειτουργίας της οθόνης Touch & Swipe..	7	7.1	Κλειδαριά ασφαλείας.....	46
3.1	Πλοήγηση και επεξήγηση συμβόλων.....	7	7.2	Τηλεχειριστήριο.....	46
3.2	Μενού.....	7	7.3	Αισθητήρες.....	46
3.3	Λειτουργία αδράνειας.....	8	7.4	Πληροφορίες αισθητήρα	47
4	Έναρξη λειτουργίας.....	8	7.5	Θύρες.....	47
4.1	Προϋποθέσεις τοποθέτησης.....	8	8	Συντήρηση.....	48
4.2	Διαστάσεις συσκευής.....	9	8.1	Πρόγραμμα συντήρησης.....	48
4.3	Μεταφορά συσκευής.....	9	8.2	Απόψυξη συσκευής.....	49
4.4	Αποσυσκευασία της συσκευής.....	9	8.3	Καθαρισμός της συσκευής.....	49
4.5	Αφαίρεση ασφάλειας μεταφοράς.....	9	8.4	Αντικατάσταση μπαταρίας συσκευής.....	51
4.6	Τοποθέτηση χειρολαβής πόρτας.....	10	8.5	Αντικατάσταση μπαταρίας τηλεχειριστηρίου.....	51
4.7	Τοποθέτηση ασφάλειας ανατροπής.....	10	9	Βοήθεια στον πελάτη.....	51
4.8	Τοποθέτηση συσκευής.....	11	9.1	Τεχνικά χαρακτηριστικά.....	51
4.9	Ευθυγράμμιση συσκευής.....	11	9.2	Τεχνική βλάβη.....	52
4.10	Τοποθέτηση περισσότερων συσκευών.....	11	9.3	Σέρβις.....	53
4.11	Μετά την τοποθέτηση.....	11	9.4	Πινακίδα τύπου.....	53
4.12	Απορρίψτε τη συσκευασία.....	11	10	Θέση εκτός λειτουργίας.....	53
4.13	Αλλαγή φοράς ανοίγματος πόρτας.....	12	11	Απόρριψη.....	54
4.14	Ευθυγράμμιση πόρτας.....	19	11.1	Προετοιμασία συσκευής για απόρριψη.....	54
4.15	Σύνδεση συσκευής.....	19	11.2	Απόρριψη συσκευής με τρόπο φιλικό προς το περιβάλλον.....	54
4.16	Ενεργοποίηση συσκευής (πρώτη θέση σε λειτουργία).....	20	12	Πρόσθετες πληροφορίες.....	54
5	Αποθήκευση.....	21	13	Σύντομες οδηγίες για την καθημερινή χρήση.....	55
5.1	Υποδείξεις για την αποθήκευση.....	21			
6	Χειρισμός.....	21			
6.1	Στοιχεία χειρισμού και ενδείξεων.....	21			
6.1.1	Ένδειξη κατάστασης.....	21			
6.1.2	Σύμβολα ενδείξεων.....	21			
6.1.3	Ηχητικά σήματα.....	22			
6.2	Λειτουργίες συσκευής.....	22			
6.2.1	Υποδείξεις για τις λειτουργίες της συσκευής.....	22			
6.2.2	Ενεργοποίηση και απενεργοποίηση συσκευής	23			
6.2.3	Θερμοκρασία	23			
6.2.4	Καταγραφή θερμοκρασίας	23			
6.2.5	Φωτισμός	24			
6.2.6	Κλείδωμα πόρτας	24			
6.2.7	SmartLock.....	26			
6.2.8	Προστασία πρόσβασης μενού ρυθμίσεων	27			
6.2.9	Κωδικός πρόσβασης.....	28			
6.2.10	Τηλεχειριστήριο	31			
6.2.11	Υπενθύμιση διαστήματος συντήρησης	31			
6.2.12	Γλώσσα	32			
6.2.13	Ημερομηνία και ώρα	32			
6.2.14	Μονάδα μέτρησης θερμοκρασίας	32			
6.2.15	Φωτεινότητα οθόνης	33			
6.2.16	Alarm Sound.....	33			
6.2.17	Key Sound.....	33			
6.2.18	Σύνδεση WLAN	34			
6.2.19	Σύνδεση LAN	35			
6.2.20	Πληροφορίες συσκευής	36			
6.2.21	Ώρες λειτουργίας	36			
6.2.22	Λογισμικό	36			
6.2.23	Απόψυξη	36			
6.2.24	Λήψη δεδομένων / Datalogging.....	37			
6.2.25	Βαθμονόμηση αισθητήρα	38			
6.2.26	Συναγερμός θερμοκρασίας	38			
6.2.27	Συναγερμός πόρτας	39			
6.2.28	Συναγερμός φωτισμού *.....	40			

Ο κατασκευαστής εργάζεται συνεχώς για την ανάπτυξη και τη βελτίωση όλων των τύπων και των μοντέλων. Σας ευχαριστούμε επομένως για την κατανόησή σας, ότι διατηρούμε το δικαίωμα τροποποιήσεων στον σχεδιασμό, τον εξοπλισμό και την τεχνολογία των συσκευών.

Σύμβολο	Επεξήγηση
	Διαβάστε τις οδηγίες Για να γνωρίσετε όλα τα πλεονεκτήματα της νέας συσκευής σας, διαβάστε προσεκτικά όλες τις υποδείξεις σε αυτές τις οδηγίες.
	Πρόσθετες πληροφορίες στο διαδίκτυο Στο διαδίκτυο θα βρείτε τις ψηφιακές οδηγίες με συμπληρωματικές πληροφορίες και σε άλλες γλώσσες μέσω του κώδικα QR στην μπροστινή σελίδα των οδηγιών ή εισάγοντας τον αριθμό σέρβις στη διεύθυνση home.liebherr.com/fridge-manuals . Τον αριθμό σέρβις θα τον βρείτε στην πινακίδα τύπου:
	
	Fig. Ενδεικτική απεικόνιση

Σύμβολο	Επεξήγηση
	Έλεγχος συσκευής Ελέγξτε όλα τα μέρη για ζημιές από τη μεταφορά. Σε περίπτωση παραπόνων απευθύνθείτε στον έμπορο ή στην εξυπηρέτηση πελατών.
	Αποκλίσεις Οι οδηγίες ισχύουν για περισσότερα μοντέλα, ενδέχεται να υπάρχουν αποκλίσεις. Οι ενότητες που αφορούν μόνο συγκεκριμένες συσκευές επισμαίνονται με αστερίσκο (*).
	Οδηγίες ενεργειών και αποτελέσματα ενεργειών Οι οδηγίες ενεργειών επισμαίνονται με ένα ▶. Τα αποτελέσματα ενεργειών επισμαίνονται με ένα ▷.
	Βίντεο Βίντεο για τις συσκευές είναι διαθέσιμα στο κανάλι YouTube της Liebherr-Hausgeräte.

Αυτές οι οδηγίες χρήσης ισχύουν για:

- HMFvh 4001
- HMFvh 4011
- HMFvh 5501
- HMFvh 5511

1 Η συσκευή με μία ματιά

1.1 Αντικείμενο παράδοσης

Ελέγξτε όλα τα μέρη για ζημιές από τη μεταφορά. Σε περίπτωση παραπόνων απευθύνθείτε στον έμπορο ή στο σέρβις. (βλέπε 9.3 Σέρβις)

Στην παράδοση περιλαμβάνονται τα εξής μέρη:

- Αυτόνομη συσκευή
- Εξοπλισμός *
- Υλικό συναρμολόγησης *
- Οδηγίες χρήσης
- Φυλλάδιο σέρβις
- Πιστοποιητικό ποιότητας *
- Καλώδιο τροφοδοσίας
- Ασύρματο χειριστήριο
- Κλειδί απασφάλισης κινδύνου
- Λαβή συμπερ. βιδών και κλειδιού Torx
- Κιτ επίτοιχης στερέωσης

1.2 Επισκόπηση συσκευής και εξοπλισμού

HMFvh 4001
HMFvh 5501

HMFvh 4011
HMFvh 5511

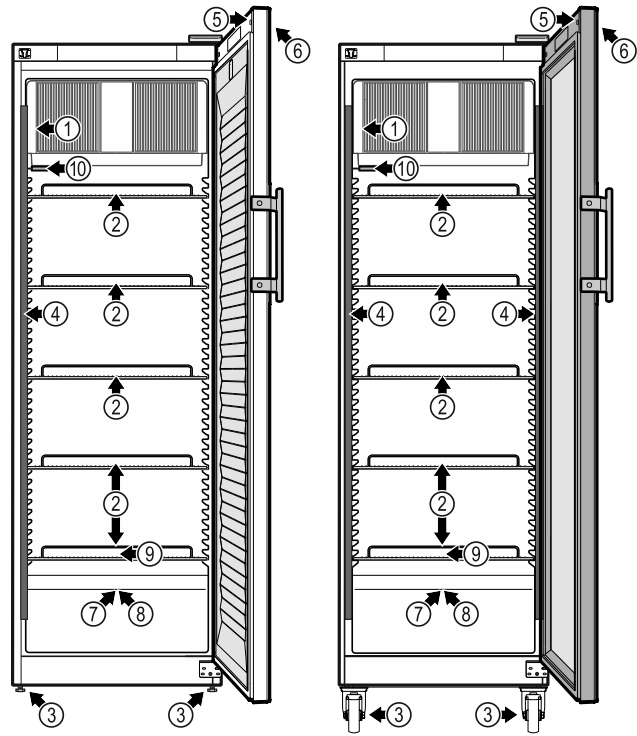


Fig. 1 Ενδεικτική απεικόνιση μπροστινής πλευράς

Εξοπλισμός

- | | |
|-------------------------------------|-------------------------------------------------|
| (1) Πινάκιδα τύπου | (6) Στοιχεία χειρισμού και ένδειξη θερμοκρασίας |
| (2) Σχάρες | (7) Διέλευση αισθητήρα |
| (3) Ρυθμιζόμενα ποδαράκια / ρόδες * | (8) Αισθητήρας θερμοστάτη ασφαλείας |
| (4) Εσωτερικός φωτισμός * | (9) Αποχέτευση νερού απόψυξης |
| (5) Κλειδαριά | (10) Αισθητήρας P |

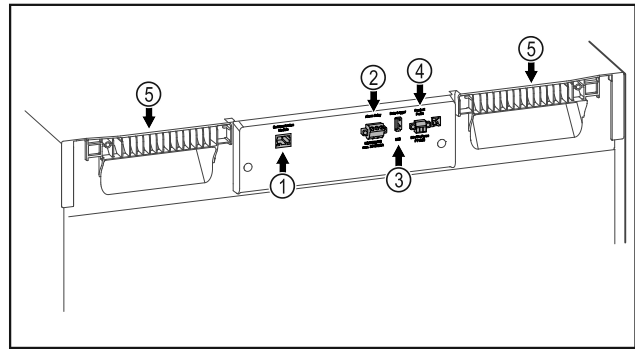


Fig. 2 Ενδεικτική απεικόνιση πίσω πλευράς

Εξοπλισμός

- | | |
|--------------------------------------|-----------------------------|
| (1) Θύρα LAN/WLAN* | (4) Σύνδεση για αισθητήρα P |
| (2) Έξοδος συναγερμού χωρίς δυναμικό | (5) Βοήθημα μεταφοράς |
| (3) Θύρα USB | |

1.3 Προαιρετικός εξοπλισμός

Υπόδειξη

Μπορείτε να αποκτήσετε αξεσουάρ μέσω της εξυπηρέτησης πελατών (βλέπε 9.3 Σέρβις) και στο κατάστημα Liebherr-Hausgeräte στη διεύθυνση home.liebherr.com/shop/de/deu/zubehor.html.

Η συσκευή με μία ματιά

SmartModule
Η συσκευή είναι εξοπλισμένη με ένα SmartModule.
Πρόκειται για μια διεπαφή WLAN / και LAN για τη σύνδεση ανάμεσα στη συσκευή και σε ένα εξωτερικό σύστημα τεκμηρίωσης και ειδοποίησης όπως π.χ. το Liebherr SmartMonitoring.
Το Liebherr SmartMonitoring Dashboard δεν διατίθεται σε όλες τις χώρες. Ελέγξτε τη διαθεσιμότητα με τον κωδικό QR (βλέπε 6.2.18 Σύνδεση WLAN) με εισαγωγή του μοντέλου σας.

Εκ των υστέρων εξοπλισμός με συρτάρια
Στον εκ των υστέρων εξοπλισμό με συστήματα συρταριών σε ψυγεία/καταψύκτες Liebherr, που χρησιμοποιούνται για την αποθήκευση υλικών ευαίσθητων σε θερμοκρασίες, όπως π.χ. φάρμακα και προϊόντα ψυγείου υποχρεωτικής ψύξης, τα οποία υπόκεινται σε ειδικές απαιτήσεις προτύπων, απαιτείται μια πιστοποίηση θερμοκρασίας. Ένας εκ των υστέρων εξοπλισμός με συρτάρια σε ψυγεία/καταψύκτες Liebherr ενδέχεται να προκαλέσει αλλοίωση των προϊόντων ή ζημιές στα προϊόντα. Ο εκ των υστέρων εξοπλισμός πρέπει για αυτόν τον λόγο να πραγματοποιείται μόνο από εξουσιοδοτημένους παρόχους υπηρεσιών του κατασκευαστή του ψυγείου/καταψύκτη.

1.4 Πεδίο χρήσης της συσκευής

Ενδεδειγμένη χρήση

Αυτό το ψυγείο φαρμάκων είναι κατάλληλο για επαγγελματική φύλαξη προϊόντων σε θερμοκρασία 5 °C.

Τυπικά προϊόντα μπορεί να είναι φάρμακα που πρέπει να φυλάσσονται σε ψύξη, φαρμακευτικά προϊόντα ή άλλα παραφαρμακευτικά προϊόντα, τα οποία πρέπει να αποθηκεύονται σε ένα εύρος θερμοκρασίας από 2 °C έως 8 °C.

Η συσκευή αντιστοιχεί στις οδηγίες του DIN 13277 - Ψυγεία και καταψύκτες για εργαστήρια και φάρμακα.

Για την αποθήκευση ευαίσθητων στις θερμοκρασίες ουσιών είναι απαραίτητη η χρήση ενός ανεξάρτητου, μόνιμα επιτηρούμενου συστήματος συναγερμού. Αυτό το σύστημα συναγερμού πρέπει να είναι σχεδιασμένο έτσι, ώστε ένα αρμόδιο πρόσωπο να μπορεί να καταγράψει κάθε κατάσταση συναγερμού, ώστε να μπορεί να λαμβάνει αντίστοιχα μέτρα.

Προβλέψιμη ακατάλληλη χρήση

Μην χρησιμοποιείτε τη συσκευή για τα εξής:

- Αποθήκευση και ψύξη:
 - χημικά ασταθών, εύφλεκτων ή καυστικών ουσιών
 - αίματος, πλάσματος ή άλλων υγρών σώματος με σκοπό την έγχυση, εφαρμογή ή εισαγωγή στο ανθρώπινο σώμα.

- Χρήση σε περιοχές με κίνδυνο έκρηξης.
- Χρήση σε υπαίθριους χώρους ή σε περιοχές με υγρασία ή ψεκάσμο νερού.

Η ακατάλληλη χρήση της συσκευής έχει ως αποτέλεσμα την καταστροφή ή την αλλοίωση των αποθηκευμένων εμπορευμάτων.

Κλιματική ζώνη

Η κλιματική ζώνη που αντιστοιχεί στη συσκευή σας αναφέρεται στην πινακίδα τύπου.

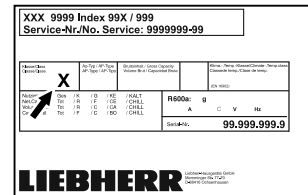


Fig. 3 Πινακίδα τύπου

(X) Αυτή η κατηγορία κλίματος δηλώνει, σε ποιες συνθήκες περιβάλλοντος μπορεί να λειτουργεί με ασφάλεια η συσκευή.

Κλιματική ζώνη (X)	μέγ. θερμοκρασία δωματίου	μέγ. σχετ. ατμοσφαιρική υγρασία
7	35 °C	75 %

Υπόδειξη

Η ελάχιστη επιτρεπόμενη θερμοκρασία δωματίου στο σημείο τοποθέτησης είναι 10 °C.

Σε οριακές συνθήκες ενδέχεται να σχηματιστεί ελαφριά υγρασία στη γυάλινη πόρτα και στα πλευρικά τοιχώματα.

1.5 Εκπομπή θορύβου της συσκευής

Η A-σταθμισμένη στάθμη ηχητικής πίεσης κατά τη λειτουργία της συσκευής είναι κάτω από 70 dB(A) (ηχητική ισχύς σχετ. 1 pW).

1.6 Συμμόρφωση

Το κύκλωμα ψυκτικού έχει ελεγχθεί ως προς τη στεγανότητα.

Η συσκευή συμμορφώνεται με τους σχετικούς κανονισμούς ασφαλείας καθώς και με τις οδηγίες της ΕΕ, 2014/35/ΕΕ, 2014/30/ΕΕ και 2011/65/ΕΕ.

Η τοποθετημένη μονάδα ασύρματης μετάδοσης συμμορφώνεται με την οδηγία 2014/53/ΕΕ. Πληροφορίες για τη μονάδα ασύρματης μετάδοσης (βλέπε 9.1 Τεχνικά χαρακτηριστικά).

Το πλήρες κείμενο της δήλωσης συμμόρφωσης ΕΕ είναι διαθέσιμο στο διαδίκτυο στην ακόλουθη διεύθυνση: www.liebherr.com

1.7 Ουσίες SVHC σύμφωνα με τον κανονισμό REACH

Από τον παρακάτω σύνδεσμο μπορείτε να ελέγξετε, εάν η συσκευή σας περιέχει ουσίες SVHC σύμφωνα με τον κανονισμό REACH: home.liebherr.com/de/deu/de/liebherr-erleben/nachhaltigkeit/umwelt/scip/scip.html

2 Γενικές υποδείξεις ασφαλείας

Φυλάξτε σχολαστικά αυτές τις οδηγίες χρήσης ώστε να μπορείτε ανά πάσα στιγμή να ανατρέχετε σε αυτές.

Εάν παραχωρήσετε τη συσκευή σε άλλον, παραδώστε και τις οδηγίες χρήσης στον επόμενο ιδιοκτήτη της συσκευής.

Για να χρησιμοποιείτε σωστά και με ασφάλεια τη συσκευή, διαβάστε πριν από τη χρήση σχολαστικά αυτές τις οδηγίες χρήσης. Ακολουθείτε πάντα τις οδηγίες, τις υποδείξεις ασφαλείας και τις υποδείξεις προειδοποίησης που περιέχουν. Είναι σημαντικές, για να μπορείτε να εγκαταστήσετε και να λειτουργείτε τη συσκευή με ασφάλεια και απρόσκοπτα.

Κίνδυνοι για τον χρήστη:

- Αυτή η συσκευή επιτρέπεται να χρησιμοποιείται μόνο από ειδικευμένο προσωπικό και προσωπικό εργαστηρίων, το οποίο έχει εκπαιδευτεί για αυτόν τον σκοπό και είναι εξοικειωμένο με όλα τα μέτρα ασφαλείας για την εργασία σε ένα εργαστήριο. Παιδιά καθώς και άτομα με μειωμένες φυσικές, αισθητικές ή νοητικές ικανότητες ή έλλειψη εμπειρίας και γνώσης δεν επιτρέπεται να θέτουν σε λειτουργία ή να χειρίζονται αυτή τη συσκευή.
- Η πρίζα πρέπει να είναι εύκολα προσβάσιμη ώστε, σε περίπτωση ανάγκης, να μπορεί να αποσυνδεθεί γρήγορα η συσκευή από το ρεύμα. Πρέπει να βρίσκεται εκτός της πίσω πλευράς της συσκευής.
- Όταν αποσυνδέετε τη συσκευή από το ηλεκτρικό δίκτυο, πιάνετε πάντα το φισ. Μην τραβάτε από το καλώδιο.
- Σε περίπτωση βλάβης, τραβήξτε το φισ από την πρίζα ή κλείστε την ασφάλεια.
- **ΠΡΟΕΙΔΟΠΟΙΗΣΗ:** Μην προκαλείτε ζημιές στο καλώδιο τροφοδοσίας. Μην λειτουργείτε τη συσκευή με ελαττωματικό καλώδιο τροφοδοσίας.
- **ΠΡΟΕΙΔΟΠΟΙΗΣΗ:** Δεν επιτρέπεται η τοποθέτηση και η λειτουργία πολύπριζων/κλεμών καθώς και άλλων ηλεκτρονικών

συσκευών (όπως π.χ. μετασχηματιστές αλογόνου) στην πλάτη των συσκευών.

- **ΠΡΟΕΙΔΟΠΟΙΗΣΗ:** Μην κλείνετε τα ανοίγματα αερισμού στο περίβλημα της συσκευής ή στο περίβλημα εντοιχισμού.
- Αναθέτετε την εκτέλεση επισκευών και επεμβάσεων στη συσκευή μόνο στο σέρβις ή σε άλλο, εκπαιδευμένο για αυτόν τον σκοπό εξειδικευμένο προσωπικό.
- Τοποθετείτε, συνδέετε και διαθέτετε τη συσκευή στα απορρίμματα μόνο σύμφωνα με τις οδηγίες στο εγχειρίδιο χρήσης.

Κίνδυνος πυρκαγιάς:

- Το περιεχόμενο ψυκτικό (στοιχεία στην πινακίδα τύπου) είναι φιλικό προς το περιβάλλον, αλλά εύφλεκτο. Εάν διαρρεύσει ψυκτικό μπορεί να αναφλεγεί.
 - **ΠΡΟΕΙΔΟΠΟΙΗΣΗ:** Μην προκαλείτε ζημιές στο κύκλωμα ψύξης.
 - Μην χρησιμοποιείτε πηγές ανάφλεξης στο εσωτερικό της συσκευής.
 - **ΠΡΟΕΙΔΟΠΟΙΗΣΗ:** Μην λειτουργείτε ηλεκτρικές συσκευές εντός του διαμερίσματος ψύξης, οι οποίες δεν αντιστοιχούν στον τρόπο κατασκευής που προτείνει ο κατασκευαστής.
 - Εάν διαρρεύσει ψυκτικό: Απομακρύνετε γυμνές φλόγες ή πηγές ανάφλεξης που βρίσκονται κοντά στο σημείο της διαρροής. Αερίστε καλά τον χώρο. Ενημερώστε το τμήμα εξυπηρέτησης πελατών.
- Μην χρησιμοποιείτε τη συσκευή κοντά σε εκρηκτικά αέρια.
- Μην αποθηκεύετε ούτε χρησιμοποιείτε βενζίνη ή άλλα εύφλεκτα αέρια και υγρά κοντά στη συσκευή.
- Μην αποθηκεύετε στη συσκευή εκρήξιμες ουσίες, όπως για παράδειγμα δοχεία σπρέι με εύφλεκτο προωθητικό αέριο. Μπορείτε να αναγνωρίσετε αυτά τα σπρέι από τις τυπωμένες πληροφορίες περιεχομένων ή το σύμβολο της φλόγας. Τα αέρια που ενδεχομένως θα διαρρεύσουν μπορούν να αναφλεγούν από ηλεκτρικά εξαρτήματα.
- Κρατάτε μακριά από τη συσκευή αναμμένα κεριά, αναμμένες λάμπες και άλλα αντικείμενα με γυμνές φλόγες, ώστε να μην προκληθεί από αυτά ανάφλεξη της συσκευής.
- Αποθηκεύετε οινοπνευματώδη υγρά ή άλλα δοχεία που περιέχουν οινόπνευμα μόνο ερμητικά κλειστά. Το οινόπνευμα που ενδέχεται να διαρρεύσει, μπορεί να αναφλεγεί από ηλεκτρικά εξαρτήματα.

Γενικές υποδείξεις ασφαλείας

Κίνδυνος πτώσης και ανατροπής:

- **ΠΡΟΕΙΔΟΠΟΙΗΣΗ:** Για την αποφυγή ενός κινδύνου λόγω αστάθειας της συσκευής, πρέπει να στερεώνεται σύμφωνα με τις οδηγίες.
- Μην πατάτε επάνω στη βάση, τα συρτάρια, τις πόρτες κτλ. και μην τα χρησιμοποιείτε για σκαλοπάτια ή για στήριξη.

Κίνδυνος κρουπαγήματος, μουδιάσματος και πόνων:

- Αποφεύγετε παρατεταμένη επαφή του δέρματος με ψυχρές επιφάνειες ή παγωμένα/κατεψυγμένα είδη ή λαμβάνετε κατάλληλα μέτρα, π.χ. χρήση γαντιών.

Κίνδυνος τραυματισμού και ζημιών:

- **ΠΡΟΕΙΔΟΠΟΙΗΣΗ:** Για την επίσπευση της διαδικασίας απόψυξης, μην χρησιμοποιείτε άλλες μηχανικές διατάξεις ή άλλα μέσα από αυτά που προτείνονται από τον κατασκευαστή.
- **ΠΡΟΕΙΔΟΠΟΙΗΣΗ:** Κίνδυνος τραυματισμού από ηλεκτροπληξία! Κάτω από το κάλυμμα υπάρχουν εξαρτήματα, από τα οποία διέρχεται ρεύμα.

Το LED του εσωτερικού φωτισμού πρέπει να αντικαθίσταται και να επισκευάζεται μόνο από την υπηρεσία εξυπηρέτησης πελατών ή από ειδικά εκπαιδευμένο προσωπικό.

- **ΠΡΟΣΟΧΗ:** Η συσκευή επιτρέπεται να λειτουργεί μόνο με γνήσια αξεσουάρ του κατασκευαστή ή αξεσουάρ άλλων προμηθευτών εγκεκριμένα από τον κατασκευαστή. Ο χρήστης αναλαμβάνει τον κίνδυνο σε περίπτωση χρήσης μη εγκεκριμένων αξεσουάρ.

Κίνδυνος σύνθλιψης:

- Όταν ανοίγετε και κλείνετε την πόρτα μην βάζετε τα χέρια στον μεντεσέ. Ενδέχεται να παγιδευτούν τα δάχτυλα.

Προσόντα ειδικευμένου προσωπικού:

Η εγκατάσταση, ο έλεγχος, η συντήρηση και η θέση σε λειτουργία της συσκευής επιτρέπεται μόνο από ειδικευμένο προσωπικό το οποίο είναι εξοικειωμένο με τη συναρμολόγηση, τη θέση σε λειτουργία και τη λειτουργία της συσκευής.

Ειδικευμένο προσωπικό είναι πρόσωπα, τα οποία είναι σε θέση, λόγω της επαγγελματικής τους εκπαίδευσης, των γνώσεων και των εμπειριών καθώς και της γνώσης των σχετικών προτύπων, να αξιολογούν και να εκτελούν τις εργασίες που τους έχουν ανατεθεί και να αναγνωρίζουν πιθανούς

κινδύνους. Πρέπει να διαθέτουν εκπαίδευση, ενημέρωση και εξουσιοδότηση για την εργασία στη συσκευή.

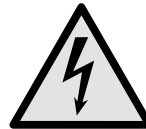
Σύμβολα στη συσκευή:



Το σύμβολο μπορεί να βρίσκεται στον συμπιεστή. Αναφέρεται στο λάδι που περιέχει ο συμπιεστής και παραπέμπει στον εξής κίνδυνο: **Ενδέχεται να είναι θανατηφόρο σε περίπτωση κατάποσης και εισχώρησης στις αναπνευστικές οδούς.** Αυτή η υπόδειξη έχει σημασία μόνο για την ανακύκλωση. Στην κανονική λειτουργία δεν υπάρχει κανένας κίνδυνος.



ΠΡΟΕΙΔΟΠΟΙΗΣΗ: Κίνδυνος πυρκαγιάς / εύφλεκτα υλικά. Το σύμβολο βρίσκεται στον συμπιεστή και επισημαίνει τον κίνδυνο από εύφλεκτα υλικά. Μην αφαιρείτε το αυτοκόλλητο.



Το σύμβολο βρίσκεται στην πίσω πλευρά της συσκευής στην περιοχή του ρελέ συναγερμού και παραπέμπει στον εξής κίνδυνο: **Ηλεκτροπληξία!** Ακόμη και με τη συσκευή αποσυνδεδεμένη από το ηλεκτρικό δίκτυο ενδέχεται να υπάρχει ακόμη εξωτερική τάση. Μην αφαιρείτε το αυτοκόλλητο.



Αυτό ή ένα παρόμοιο αυτοκόλλητο μπορεί να υπάρχει στην πίσω πλευρά της συσκευής. Παραπέμπει στο γεγονός ότι στην πόρτα και/ή στο περίβλημα υπάρχουν μονωτικά πάνελ κενού (VIP) ή πάνελ περλίτη. Αυτή η υπόδειξη έχει σημασία μόνο για την ανακύκλωση. Μην αφαιρείτε το αυτοκόλλητο.




Li-ion

Αυτό ή ένα παρόμοιο αυτοκόλλητο μπορεί να υπάρχει στην πίσω πλευρά της συσκευής. Αναφέρεται στην επαναφορτιζόμενη μπαταρία ιόντων λιθίου. Αυτή η υπόδειξη έχει σημασία μόνο για την ανακύκλωση. Μην αφαιρείτε το αυτοκόλλητο.

Προσέξτε τις υποδείξεις προειδοποίησης και τις υπόλοιπες ειδικές υποδείξεις στα άλλα κεφάλαια:

	ΚΙΝΔΥΝΟΣ	Επισημαίνει μια επικίνδυνη κατάσταση, η οποία έχει ως συνέπεια τον θάνατο ή σοβαρούς τραυματισμούς, εάν δεν αποτραπεί.
	ΠΡΟΕΙΔΟΠΟΙΗΣΗ	Επισημαίνει μια επικίνδυνη κατάσταση, η οποία θα μπορούσε να έχει ως συνέπεια τον θάνατο ή σοβαρούς τραυματισμούς, εάν δεν αποτραπεί.

	ΠΡΟΣΟΧΗ	Επισημαίνει μια επικίνδυνη κατάσταση, η οποία θα μπορούσε να έχει ως συνέπεια ελαφρούς ή μέτριους τραυματισμούς, εάν δεν αποτραπεί.
	ΠΡΟΣΟΧΗ	Επισημαίνει μια επικίνδυνη κατάσταση, η οποία θα μπορούσε να έχει ως συνέπεια υλικές ζημιές, εάν δεν αποτραπεί.
	Υπόδειξη	Επισημαίνει χρήσιμες υποδείξεις και συμβουλές.




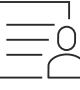
3 Τρόπος λειτουργίας της οθόνης Touch & Swipe

Χειρίζεστε τη συσκευή σας με την οθόνη Touch & Swipe. Με την οθόνη Touch & Swipe (στη συνέχεια αναφέρεται ως οθόνη) επιλέγετε τις λειτουργίες της συσκευής με πάτημα ή σάρωση. Εάν για 10 δευτερόλεπτα δεν κάνετε κάποια ενέργεια στην οθόνη, η ένδειξη επιστρέφει είτε στο υπερκείμενο μενού είτε απευθείας στην ένδειξη κατάστασης.

3.1 Πλοήγηση και επεξήγηση συμβόλων

Στις εικόνες χρησιμοποιούνται διάφορα σύμβολα για την πλοήγηση με την οθόνη. Στον ακόλουθο πίνακα περιγράφονται αυτά τα σύμβολα.

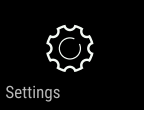
Σύμβολο	Περιγραφή
	Σύντομο πάτημα στην οθόνη: Ενεργοποίηση/απενεργοποίηση λειτουργίας. Επιβεβαίωση επιλογής. Άνοιγμα υπομενού.
	Παρατεταμένο πάτημα οθόνης με μια αναφερόμενη αναφορά χρόνου (π.χ. 3 δευτερόλεπτα): Ενεργοποίηση/απενεργοποίηση λειτουργίας ή τιμής.
	Σάρωση προς τα δεξιά ή αριστερά: Πλοήγηση στο μενού.
	Σύντομο πάτημα συμβόλου επιστροφής: Επιστροφή κατά ένα επίπεδο μενού.
	Πάτημα συμβόλου επιστροφής για 3 δευτερόλεπτα: Επιστροφή στην ένδειξη κατάστασης.
	Σύντομο πάτημα συμβόλου επιστροφής αριστερά επάνω: Επιστροφή κατά ένα επίπεδο μενού.


Σύμβολο	Περιγραφή
	Βέλος με ρολόι: Μεσολαβούν περισσότερα από 10 δευτερόλεπτα μέχρι να εμφανιστεί η επόμενη ένδειξη στην οθόνη.
	Βέλος με αναφορά χρόνου: Μεσολαβεί ο αναφερόμενος χρόνος μέχρι να εμφανιστεί η επόμενη ένδειξη στην οθόνη.
	Σύμβολο «Άνοιγμα μενού ρυθμίσεων»: Πλοήγηση στο μενού ρυθμίσεων και άνοιγμα μενού ρυθμίσεων. Εφόσον απαιτείται: Πλοήγηση στο μενού ρυθμίσεων προς την επιθυμητή λειτουργία. (βλέπε 3.2.1 Άνοιγμα μενού ρυθμίσεων)
	Άνοιγμα συμβόλου «Διευρυμένο μενού»: Πλοήγηση στο διευρυμένο μενού και άνοιγμα διευρυμένου μενού. Εφόσον απαιτείται: Πλοήγηση στο διευρυμένο μενού μέχρι την επιθυμητή λειτουργία. (βλέπε 3.2.2 Άνοιγμα διευρυμένου μενού)
Καμία ενέργεια εντός 10 δευτερολέπτων	Εάν για 10 δευτερόλεπτα δεν κάνετε κάποια ενέργεια στην οθόνη, η ένδειξη επιστρέφει είτε στο υπερκείμενο μενού είτε απευθείας στην ένδειξη κατάστασης.
Άνοιγμα και ξανά κλείσιμο της πόρτας.	Εάν ανοίξετε και κλείσετε αμέσως ξανά την πόρτα, η ένδειξη επιστρέφει απευθείας στην ένδειξη κατάστασης.

Παρατήρηση: Οι εικόνες της οθόνης εμφανίζονται με αγγλικούς όρους.

3.2 Μενού

Οι λειτουργίες της συσκευής είναι καταναμημένες σε διάφορα μενού:

Μενού	Περιγραφή
Κύριο μενού	Όταν ενεργοποιείτε τη συσκευή βρίσκεστε αυτόματα στο κύριο μενού. Από εδώ μετακινείστε στις σημαντικότερες λειτουργίες συσκευής, στο μενού ρυθμίσεων και στο διευρυμένο μενού.
 Μενού ρυθμίσεων	Στο μενού ρυθμίσεων υπάρχουν πρόσθετες λειτουργίες συσκευής για τη ρύθμιση της συσκευής σας.

Μενού	Περιγραφή
 Διευρυμένο μενού	Στο διευρυμένο μενού υπάρχουν ειδικές λειτουργίες συσκευής για τη ρύθμιση της συσκευής σας. Η πρόσβαση στο διευρυμένο μενού είναι προστατευμένη από τον αριθμητικό κωδικό 151 .

3.2.1 Άνοιγμα μενού ρυθμίσεων

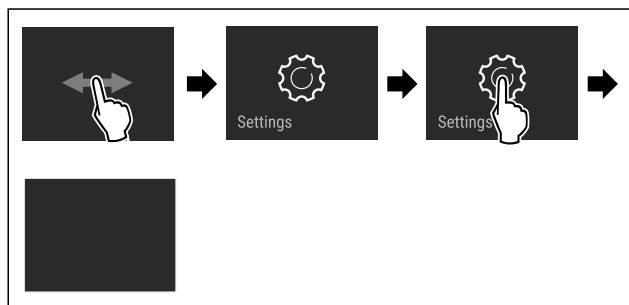


Fig. 4 Ενδεικτική απεικόνιση

- ▶ Εκτελέστε τα βήματα ενεργειών σύμφωνα με την εικόνα.
- ▷ Το μενού ρυθμίσεων είναι ανοιχτό.
- ▶ Εφόσον απαιτείται: Πλοήγηση στην επιθυμητή λειτουργία.

3.2.2 Άνοιγμα διευρυμένου μενού

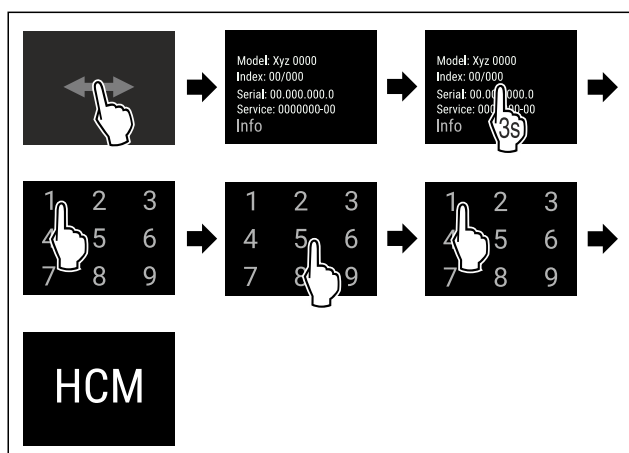


Fig. 5 Πρόσβαση με αριθμητικό κωδικό **151**

- ▶ Εκτελέστε τα βήματα ενεργειών σύμφωνα με την εικόνα.
- ▷ Το διευρυμένο μενού είναι ανοιχτό.
- ▶ Εφόσον απαιτείται: Πλοήγηση στην επιθυμητή λειτουργία.

3.3 Λειτουργία αδράνειας

Εάν δεν ακουμπήσετε την οθόνη για 1 λεπτό, η οθόνη μεταβαίνει στη λειτουργία αδράνειας. Στη λειτουργία αδράνειας είναι μειωμένη η φωτεινότητα της οθόνης.

3.3.1 Τερματισμός λειτουργίας αδράνειας

- ▶ Ακουμπήστε σύντομα την οθόνη με το δάχτυλο.
- ▷ Η λειτουργία αδράνειας έχει τερματιστεί.

4 Έναρξη λειτουργίας

4.1 Προϋποθέσεις τοποθέτησης



ΠΡΟΕΙΔΟΠΟΙΗΣΗ

Κίνδυνος πυρκαγιάς λόγω υγρασίας!

Εάν βραχούν τα εξαρτήματα, από τα οποία διέρχεται ηλεκτρικό ρεύμα, ή το καλώδιο σύνδεσης στο ηλεκτρικό δίκτυο, μπορεί να προκληθεί βραχυκύκλωμα.

- ▶ Η συσκευή έχει σχεδιαστεί για χρήση σε κλειστούς χώρους. Μη χρησιμοποιείτε τη συσκευή σε ανοιχτούς χώρους ή σε σημεία με υγρασία και περιοχές που εκτινάζονται σταγονίδια νερού.

4.1.1 Σημείο τοποθέτησης



ΠΡΟΕΙΔΟΠΟΙΗΣΗ

Εξερχόμενο ψυκτικό και λάδι!

Πυρκαγιά. Το περιεχόμενο ψυκτικό είναι φιλικό προς το περιβάλλον, αλλά εύφλεκτο. Το περιεχόμενο λάδι είναι επίσης εύφλεκτο. Το ψυκτικό και το λάδι που έχει διαφύγει ενδέχεται να αναφλεγεί σε ανάλογα υψηλή συγκέντρωση και σε επαφή με μια εξωτερική πηγή θερμότητας.

- ▶ Μην προκαλείτε ζημιές στις σωληνώσεις του κυκλώματος ψυκτικού και του συμπιεστή.

- Μην τοποθετείτε τη συσκευή σε θέση με άμεση επίδραση ηλιακής ακτινοβολίας ή δίπλα σε κουζίνα, θερμαντικό σώμα ή άλλη παρόμοια συσκευή.
- Η ιδανική περιοχή τοποθέτησης είναι ένας χώρος ξηρός και καλά αεριζόμενος.
- Όταν η συσκευή τοποθετείται σε περιβάλλον με πολύ υγρασία, μπορεί να δημιουργηθεί συμπύκνωση νερού στην εξωτερική πλευρά της συσκευής. Προσέχετε να εξασφαλίζεται πάντα καλός αερισμός και εξαερισμός στο σημείο τοποθέτησης της συσκευής.
- Όσο περισσότερο ψυκτικό υπάρχει στη συσκευή, τόσο μεγαλύτερος πρέπει να είναι ο χώρος στον οποίο βρίσκεται η συσκευή. Σε πολύ μικρούς χώρους μπορεί να σχηματιστεί σε περίπτωση διαρροής εύφλεκτο μείγμα αερίου-αέρα. Ανά 8 g ψυκτικό πρέπει ο χώρος τοποθέτησης να είναι τουλάχιστον 1 m³. Στοιχεία για το περιεχόμενο ψυκτικό υπάρχουν στην πινακίδα τύπου στο εσωτερικό της συσκευής.
- Το δάπεδο στη θέση της συσκευής πρέπει να είναι οριζόντιο και επίπεδο.
- Το σημείο τοποθέτησης πρέπει να αντέχει το βάρος της συσκευής συμπεριλαμβανομένου του μέγιστου φορτίου. (βλέπε 9.1 Τεχνικά χαρακτηριστικά)
- Δεν επιτρέπεται η χρήση σε περιοχές με κίνδυνο έκρηξης.

4.1.2 Ηλεκτρική σύνδεση



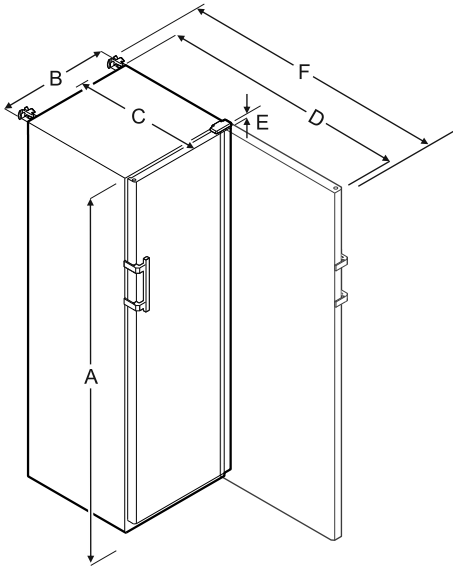
ΠΡΟΕΙΔΟΠΟΙΗΣΗ

Κίνδυνος πυρκαγιάς από ακατάλληλη τοποθέτηση!

Εάν κάποιο καλώδιο τροφοδοσίας ή φως ακουμπάει στην πλάτη της συσκευής, μπορεί από τους κραδασμούς της συσκευής να υποστεί ζημιά το καλώδιο τροφοδοσίας ή το φως, με αποτέλεσμα να προκληθεί βραχυκύκλωμα.

- ▶ Βεβαιωθείτε ότι δεν έχει παγιδευτεί κάποιο καλώδιο τροφοδοσίας κάτω από τη συσκευή όταν τοποθετείτε τη συσκευή.
- ▶ Τοποθετήστε τη συσκευή έτσι ώστε να μην είναι σε επαφή με κανένα φως ή καλώδιο ρεύματος.
- ▶ Μην συνδέετε συσκευές στην περιοχή της πλάτης της συσκευής.
- ▶ **Δεν** επιτρέπεται η τοποθέτηση και η λειτουργία πολύπριζων/κλεμών καθώς και άλλων ηλεκτρονικών συσκευών (όπως π.χ. μετασχηματιστές αλογόνου) στην πλάτη των συσκευών.

4.2 Διαστάσεις συσκευής



	HMFvh 4001/4011	HMFvh 5501/5511
A	1884 mm	1793 mm
B	597 mm	747 mm
C	664 mm	779 mm
D	1203 mm	1468 mm
E	23 mm	23 mm
F	1241 mm	1506 mm

A = Ύψος συσκευής με πόδια / ρόδες

B = πλάτος συσκευής χωρίς λαβή [βάθος λαβής = 45 mm]

C = βάθος συσκευής χωρίς λαβή [βάθος λαβής = 45 mm]

D = Βάθος συσκευής με ανοιχτή πόρτα

E = Ύψος μεντεσέ

F = Βάθος συσκευής με προεξοχή λαβής και ασφάλεια ανατροπής

4.3 Μεταφορά συσκευής



ΠΡΟΕΙΔΟΠΟΙΗΣΗ

Κίνδυνος τραυματισμού λόγω υαλοθραυσμάτων!*

Κατά τη μεταφορά σε υψόμετρο άνω των 1500 m μπορούν να θρυμματιστούν τα γυάλινα ράφια της πόρτας. Τα θραύσματα είναι αιχμηρά και μπορεί να προκαλέσουν σοβαρούς τραυματισμούς.

- ▶ Λάβετε κατάλληλα προστατευτικά μέτρα.



ΠΡΟΕΙΔΟΠΟΙΗΣΗ

Κίνδυνος τραυματισμού και ζημιάς από ανατροπή της συσκευής!

- ▶ Προσέχετε κατά τη μεταφορά της συσκευής τις ανωμαλίες του δαπέδου και τις ράμπες.

Προσέχετε κατά τη μεταφορά των συσκευών:

- ▶ Μεταφέρετε τη συσκευή όρθια.
- ▶ Μεταφέρετε τη συσκευή με δύο άτομα.

Στην πρώτη θέση σε λειτουργία:

- ▶ Μεταφέρετε τη συσκευή μέσα στη συσκευασία.

Σε περίπτωση μεταφοράς της συσκευής μετά την πρώτη θέση σε λειτουργία (π.χ. μετακόμιση ή καθαρισμός):

- ▶ Αδειάστε τη συσκευή.
- ▶ Ασφαλίστε την πόρτα από ακούσιο άνοιγμα.

4.4 Αποσυσκευασία της συσκευής

- ▶ Ελέγξτε τη συσκευή και τη συσκευασία για ζημιές κατά τη μεταφορά. Απευθυνθείτε άμεσα στον προμηθευτή αν υποψιάζεστε οποιεσδήποτε ζημιές. Μην συνδέετε τη συσκευή στην τροφοδοσία τάσης.
- ▶ Αφαιρέστε όλα τα υλικά συσκευασίας από την πίσω πλευρά ή τα πλευρικά τοιχώματα της συσκευής, τα οποία μπορούν να εμποδίζουν τη σωστή τοποθέτηση ή/και τον αερισμό και τον εξαερισμό.

4.5 Αφαίρεση ασφάλειας μεταφοράς

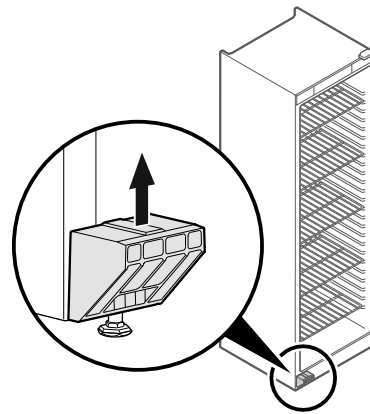


Fig. 6

- ▶ Τραβήξτε προς τα επάνω την ασφάλεια μεταφοράς.
- ▷ Το βασικό στήριγμα παραμένει στη συσκευή.

4.6 Τοποθέτηση χειρολαβής πόρτας

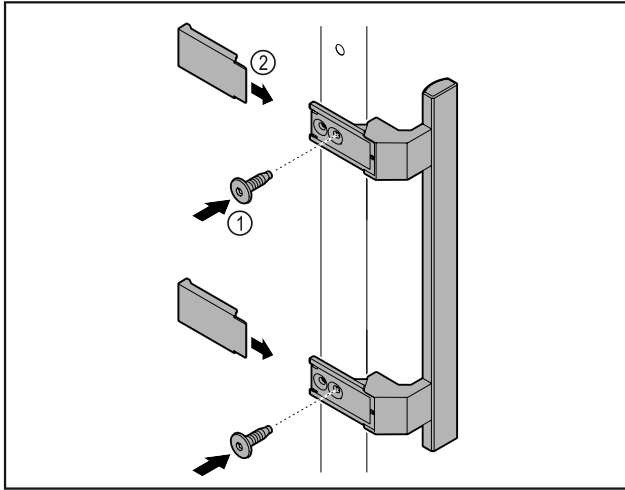


Fig. 7

- ▶ Τοποθετήστε τη λαβή από τη συσκευασία με τις βίδες Fig. 7 (1) στην πόρτα.
- ▶ Τοποθετήστε το κάλυμμα Fig. 7 (2).

4.7 Τοποθέτηση ασφάλειας ανατροπής

Εργαλείο



Fig. 8



ΠΡΟΕΙΔΟΠΟΙΗΣΗ

Κίνδυνος τραυματισμού και ζημιάς από ανατροπή της συσκευής!
Κίνδυνος-θάνατος καθώς και υλικές ζημιές στη συσκευή. Όταν τραβάτε γεμάτα συρτάρια από τη συσκευή, ενδέχεται να ανατραπεί η συσκευή.
▶ Πριν θέσετε τη συσκευή σε λειτουργία: Τοποθετήστε την ασφάλεια ανατροπής σύμφωνα με τις οδηγίες.

Ασφαλίστε τη συσκευή από ανατροπή.

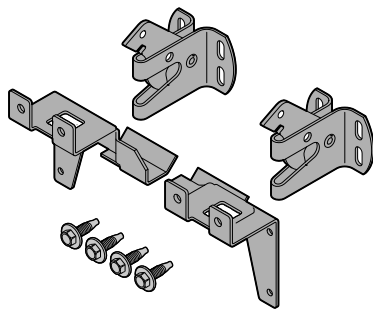


Fig. 9

Η ασφάλεια ανατροπής συνοδεύει τη συσκευή. Αποτελείται από δύο στηρίγματα, δύο άγκιστρα ασφάλισης και τέσσερις αυτοδιάτρητες βίδες (4 x 14).

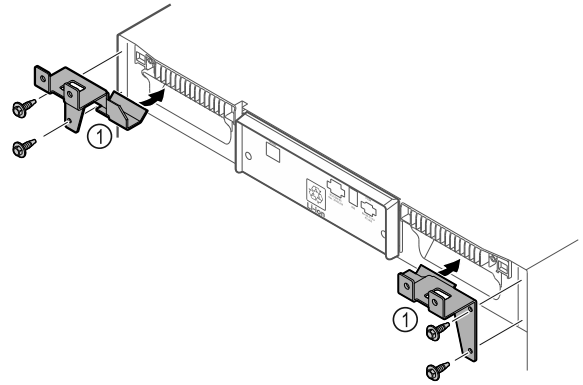


Fig. 10

- ▶ Τοποθετήστε τα στηρίγματα Fig. 10 (1) με τις αυτοδιάτρητες βίδες στη συσκευή.
- ▶ Ωθήστε τη συσκευή με τοποθετημένα τα στηρίγματα στον τοίχο.

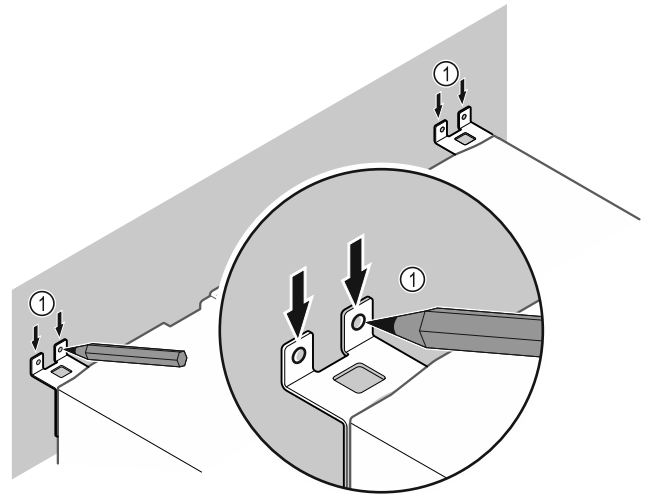


Fig. 11

- ▶ Κάντε σημάδια στον τοίχο Fig. 11 (1).
- ▶ Απομακρύνετε τη συσκευή.

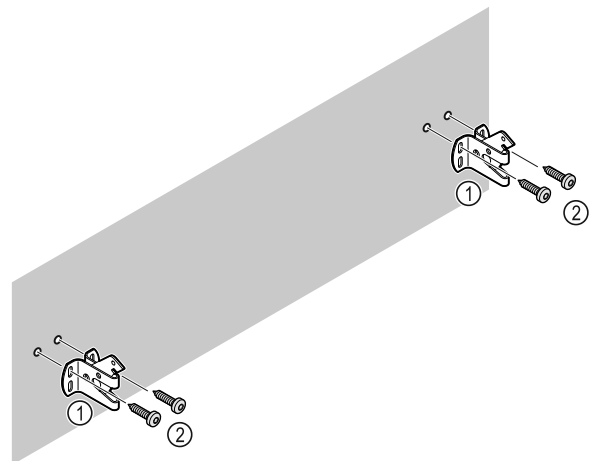


Fig. 12

- ▶ Ανάλογα με το υλικό κατασκευής του τοίχου (ξύλο, μπετόν) χρησιμοποιήστε κατάλληλα υλικά στερέωσης (π.χ. αγκύρια) και επαρκή σημεία στερέωσης.
- ▶ Στερεώστε το άγκιστρο ασφάλισης.

4.8 Τοποθέτηση συσκευής



ΠΡΟΦΥΛΑΞΗ

Κίνδυνος τραυματισμού και ζημιάς!

- ▶ Τοποθετήστε τη συσκευή με 2 άτομα.



ΠΡΟΦΥΛΑΞΗ

Κίνδυνος τραυματισμού και ζημιάς!

Η πόρτα μπορεί να χτυπήσει στον τοίχο και να υποστεί ζημιά. Στις γυάλινες πόρτες μπορεί να προκληθούν τραυματισμοί από το σπασμένο γυαλί!

- ▶ Προστατέψτε την πόρτα από επαφή με τον τοίχο. Τοποθετήστε στον τοίχο στο πόρτας, π.χ. από τσόχα.

- ▶ Συνδέστε όλα τα απαραίτητα εξαρτήματα (για παράδειγμα καλώδιο τροφοδοσίας) στην πίσω πλευρά της συσκευής και οδηγήστε τα προς το πλάι.

Υπόδειξη

Τα καλώδια μπορεί να υποστούν ζημιά!

- ▶ Μην παγιδεύετε τα καλώδια κατά την ώθηση της συσκευής προς τον τοίχο.

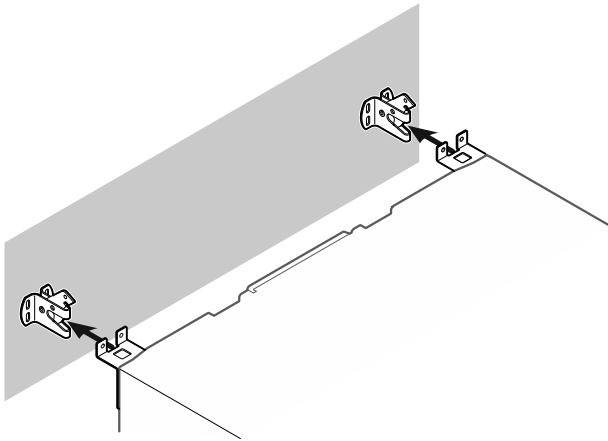


Fig. 13

- ▶ Ωθήστε τη συσκευή στον τοίχο έτσι, ώστε τα στηρίγματα να κουμπώσουν στα άγκιστρα ασφάλισης.
- ▷ Η συσκευή είναι πλέον ασφαλισμένη από ανατροπή.
- ▷ Μπορείτε να την αποδεσμεύσετε ξανά ανοίγοντας ξανά το άγκιστρο ασφάλισης.

4.9 Ευθυγράμμιση συσκευής

ΠΡΟΣΟΧΗ

Παραμόρφωση του σώματος της συσκευής και η πόρτα δεν κλείνει.

- ▶ Ευθυγραμμίστε οριζόντια και κάθετα τη συσκευή.
- ▶ Αντισταθμίστε τις ανωμαλίες του δαπέδου με τα πόδια στηρίξης.



ΠΡΟΕΙΔΟΠΟΙΗΣΗ

Ακατάλληλη ρύθμιση ύψους του ποδιού στήριξης!

Σοβαροί έως θανασιμοί τραυματισμοί. Λόγω λανθασμένης ρύθμισης ύψους μπορεί να αποσυνδεθεί το πόδι στήριξης και να ανατραπεί η συσκευή.

- ▶ Μην ξεβιδώνετε υπερβολικά το πόδι στήριξης.

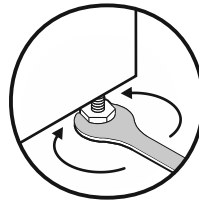


Fig. 14 *

Ανύψωση συσκευής:

- ▶ Περιστρέψτε το πόδι στήριξης δεξιόστροφα.

Κατέβασμα συσκευής:

- ▶ Περιστρέψτε το πόδι στήριξης αριστερόστροφα.

4.10 Τοποθέτηση περισσότερων συσκευών

ΠΡΟΣΟΧΗ

Κίνδυνος ζημιάς από συμπύκνωση νερού ανάμεσα στα πλευρικά τοιχώματα!

- ▶ Μην τοποθετείτε τη συσκευή ακριβώς δίπλα από άλλη συσκευή ψύξης.
- ▶ Τοποθετείτε τις συσκευές με απόσταση 3 cm ανάμεσά τους.
- ▶ Τοποθετείτε δίπλα-δίπλα περισσότερες συσκευές μόνο μέχρι θερμοκρασίες 35 °C και 65 % ατμοσφαιρική υγρασία.
- ▶ Σε περίπτωση υψηλότερης ατμοσφαιρικής υγρασίας αυξήστε την απόσταση ανάμεσα στις συσκευές.

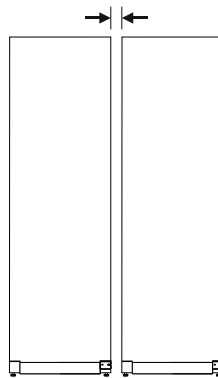


Fig. 15 Τοποθέτηση Side-by-Side

Υπόδειξη

Ένα κιτ Side-by-Side είναι διαθέσιμο ως αξεσουάρ από το σέρβις της Liebherr. (βλέπε 9.3 Σέρβις)

4.11 Μετά την τοποθέτηση

- ▶ Αφαιρέστε τις προστατευτικές μεμβράνες.*
- ▶ Καθαρίστε τη συσκευή. (βλέπε 8.3 Καθαρισμός της συσκευής)
- ▶ Εάν χρειάζεται: Απολυμάνετε τη συσκευή.
- ▶ Φυλάξτε το παραστατικό αγοράς για να έχετε, σε παροχές σέρβις, στη διάθεσή σας τα στοιχεία της συσκευής και του εμπόρου.

4.12 Απορρίψτε τη συσκευασία



ΠΡΟΕΙΔΟΠΟΙΗΣΗ

Κίνδυνος ασφυξίας από το υλικό συσκευασίας και τις μεμβράνες!

- ▶ Μην αφήνετε τα παιδιά να παίζουν με τα υλικά συσκευασίας.

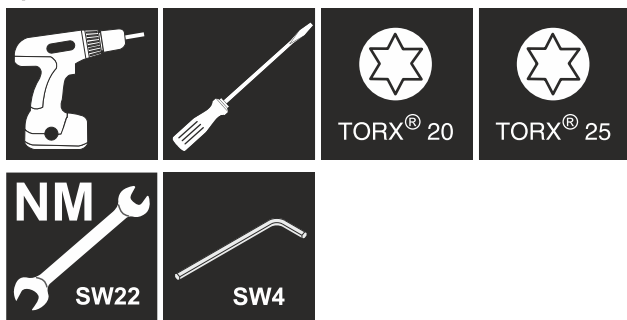
Έναρξη λειτουργίας

Η συσκευασία είναι κατασκευασμένη από ανακυκλώσιμα υλικά:

- Κυματοειδές χαρτόνι/χαρτόνι
 - Τμήματα από αφρώδες πολυστερένιο
 - Μεμβράνες και σακούλες από πολυαιθυλένιο
 - Ιμάντες κιβωτίων από πολυπροπυλένιο
 - καρφωτό ξύλινο πλαίσιο με ροδέλα από πολυαιθυλένιο*
- Μεταφέρετε το υλικό συσκευασίας σε ένα επίσημο σημείο συλλογής.

4.13 Αλλαγή φοράς ανοίγματος πόρτας

Εργαλείο



ΠΡΟΕΙΔΟΠΟΙΗΣΗ

Κίνδυνος τραυματισμού από μη επαγγελματική αλλαγή φοράς ανοίγματος πόρτας!

- Αναθέτετε την αλλαγή φοράς ανοίγματος πόρτας μόνο σε ειδικευμένο προσωπικό.



ΠΡΟΕΙΔΟΠΟΙΗΣΗ

Κίνδυνος τραυματισμού και υλικές ζημιές από το μεγάλο βάρος της πόρτας!

- Πραγματοποιείτε τη μετατροπή μόνο, όταν μπορείτε να σηκώσετε ένα βάρος 25 kg.
- Πραγματοποιείτε τη μετατροπή μόνο με δύο άτομα.

ΠΡΟΣΟΧΗ

Εξαρτήματα από τα οποία διέρχεται ρεύμα!

Ζημιά ηλεκτρικών εξαρτημάτων.

- Αποσυνδέστε το φως τροφοδοσίας, πριν εκτελέσετε την αλλαγή φοράς ανοίγματος πόρτας.

- Ανοίξτε την πόρτα.

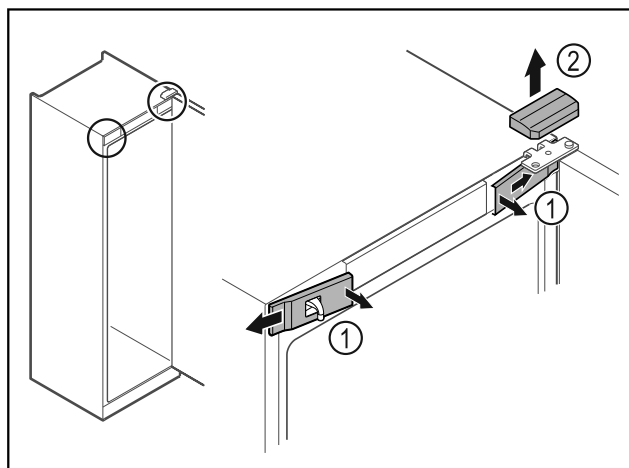


Fig. 16

- Ξεκουμπώστε εσωτερικά τα μπροστινά καλύμματα Fig. 16 (1) και αφαιρέστε τα προς το πλάι.

- Αφαιρέστε προς τα επάνω το επάνω κάλυμμα Fig. 16 (2).

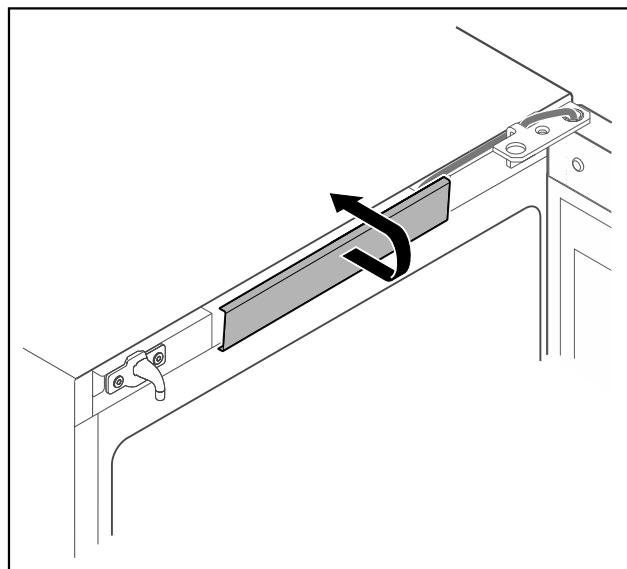


Fig. 17

- Ξεκουμπώστε και αφαιρέστε το μεσαίο κάλυμμα.

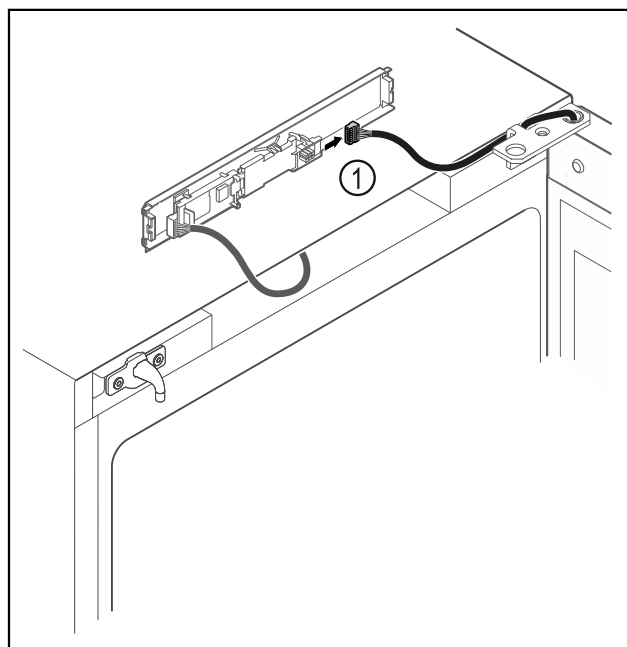


Fig. 18

- Αποσυνδέστε το φως Fig. 18 (1) από την πλακέτα.

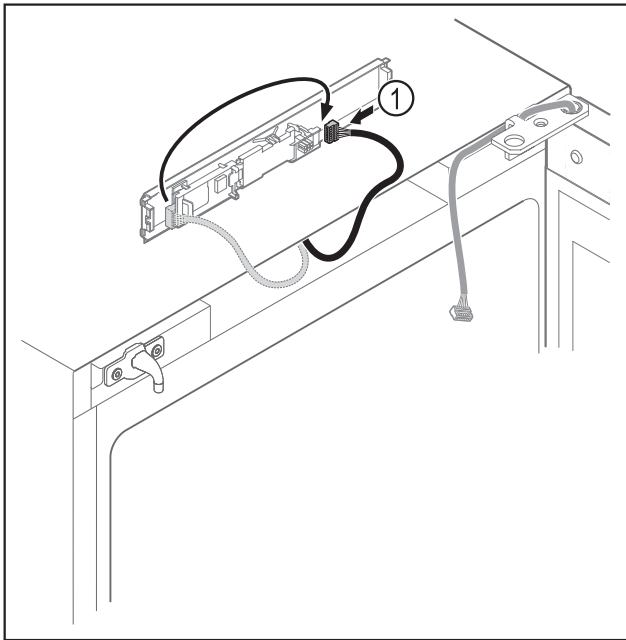


Fig. 19

- ▶ Μεταφέρετε το φικς Fig. 19 (1) στην πλακέτα.

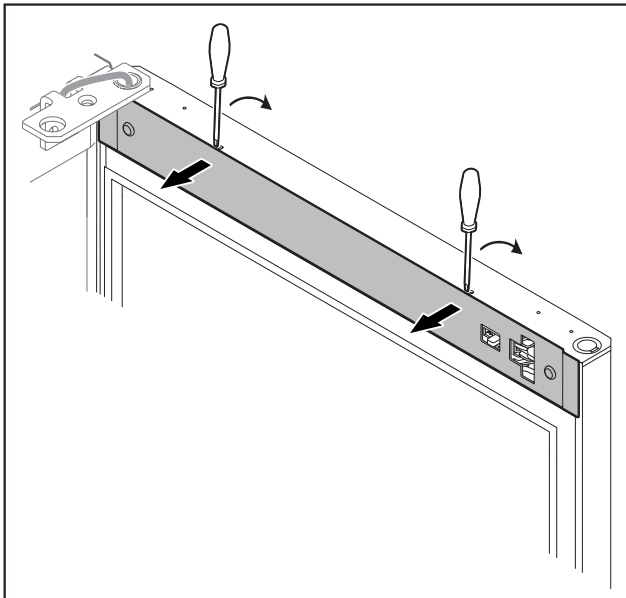


Fig. 20

- ▶ Ξεκουμπώστε το κάλυμμα με ένα μικρό κατασβίδι και αφαιρέστε το.

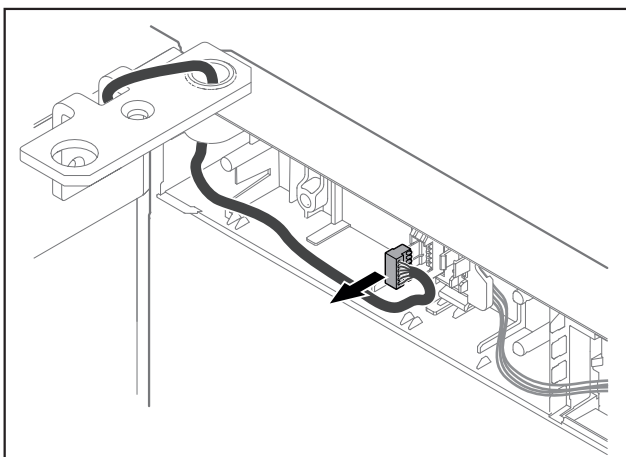


Fig. 21

- ▶ Αφαιρέστε το φικς από το στήριγμα του φικς.

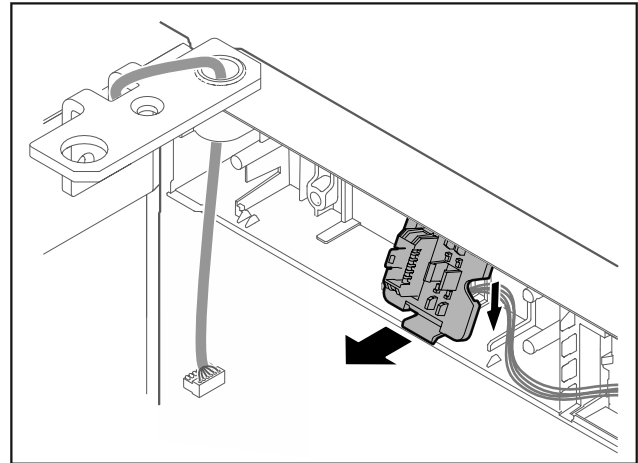


Fig. 22 Η θέση τοποθέτησης του στηρίγματος του φικς μπορεί να είναι υπό γωνία 180°.

- ▶ Ξεκουμπώστε το στήριγμα του φικς.

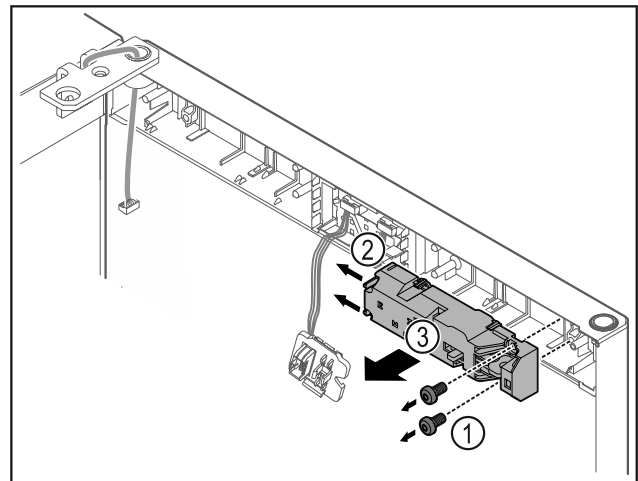


Fig. 23

- ▶ Αφαιρέστε τις βίδες Fig. 23 (1).
- ▶ Πιέστε τις προεξοχές ασφάλισης Fig. 23 (2) προς το πλάι και αφαιρέστε την τηλεχειριζόμενη κλειδαριά Fig. 23 (3).

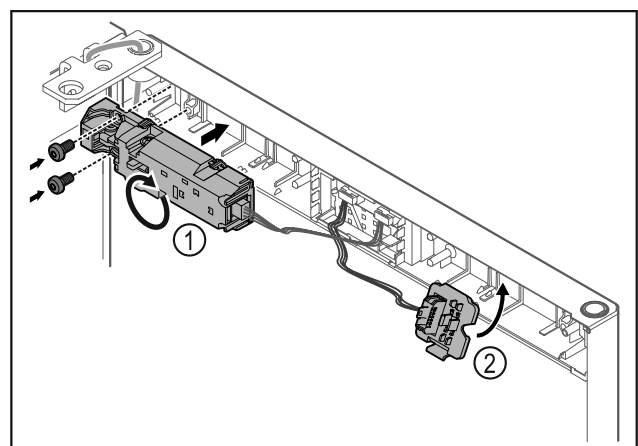


Fig. 24

- ▶ Περιστρέψτε την τηλεχειριζόμενη κλειδαριά Fig. 24 (1) 180° και στερεώστε τη στην απέναντι πλευρά.
- ▶ Κουμπώστε το στήριγμα του φικς Fig. 24 (2) στην απέναντι πλευρά.

Έναρξη λειτουργίας

ΠΡΟΣΟΧΗ

Κίνδυνος τραυματισμού από πτώση της πόρτας προς τα έξω!

- ▶ Συγκρατήστε την πόρτα.

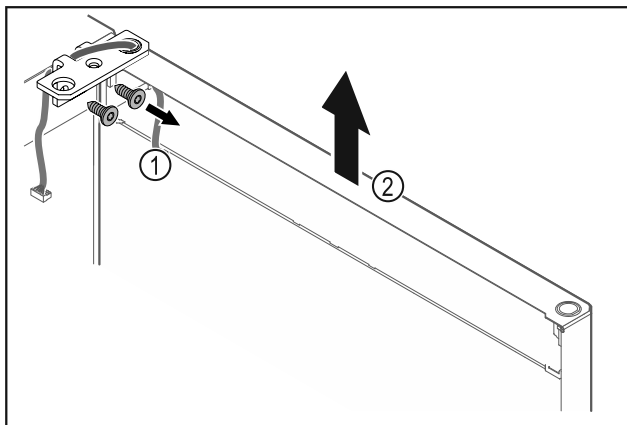


Fig. 25

- ▶ Ξεβιδώστε τη γωνία μεντεσέ Fig. 25 (1).
- ▶ Σηκώστε την πόρτα μαζί με τη γωνία μεντεσέ Fig. 25 (2) περίπου 200 mm ευθεία προς τα επάνω και αφαιρέστε τη.
- ▶ Ακουμπήστε την πόρτα προσεκτικά σε ένα μαλακό υπόστρωμα.

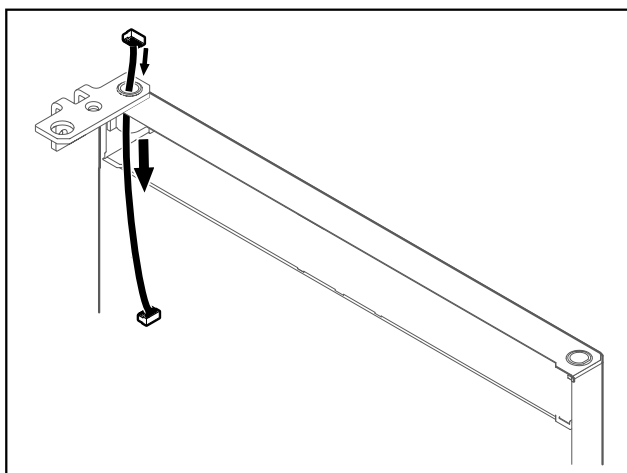


Fig. 26

- ▶ Τραβήξτε προσεκτικά έξω το καλώδιο.

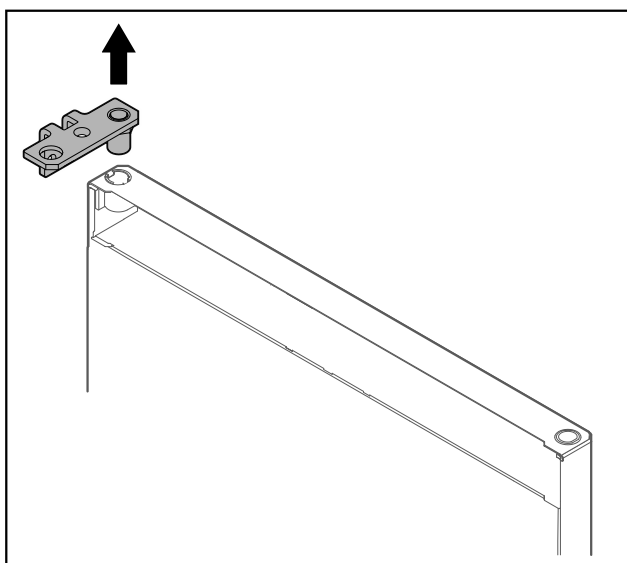


Fig. 27

- ▶ Τραβήξτε έξω τη γωνία μεντεσέ.

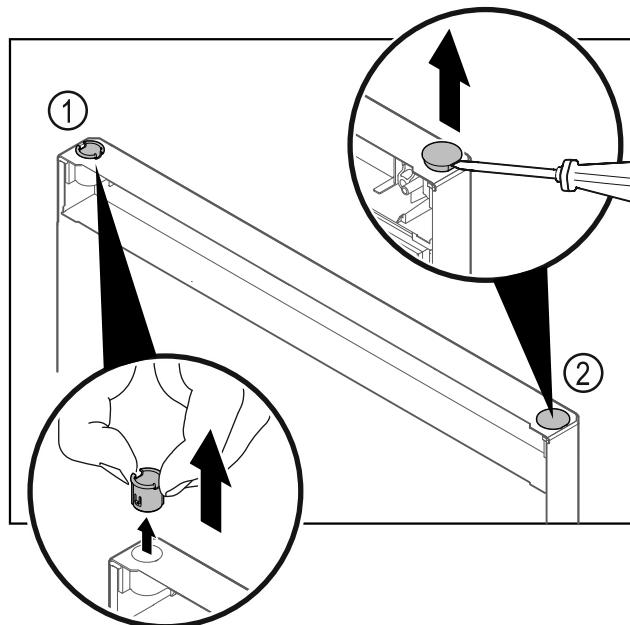


Fig. 28

- ▶ Τραβήξτε έξω την υποδοχή μεντεσέ Fig. 28 (1) με το δάχτυλα.
- ▶ Ανασηκώστε προσεκτικά την τάπα Fig. 28 (2) με ένα ίσιο κατασαβίδι και τραβήξτε την έξω.

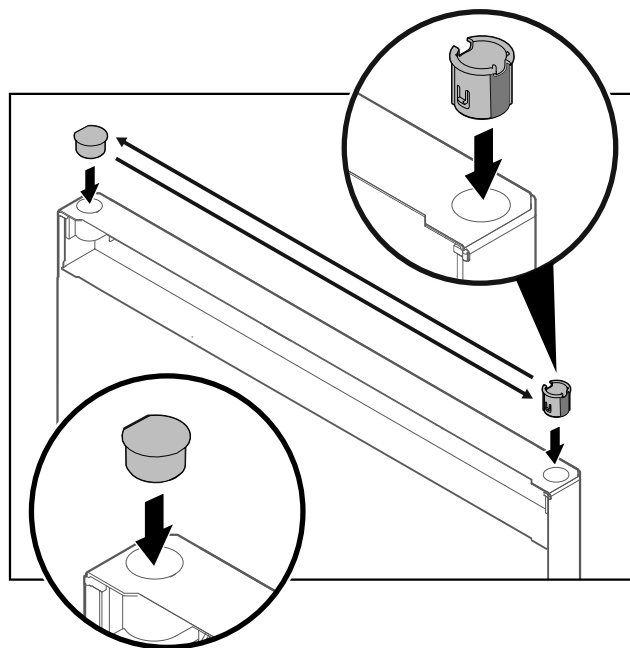


Fig. 29

- ▶ Τοποθετήστε την υποδοχή μεντεσέ και την τάπα στην κάθε φορά απέναντι πλευρά (οι επίπεδες πλευρές δείχνουν προς τα έξω).

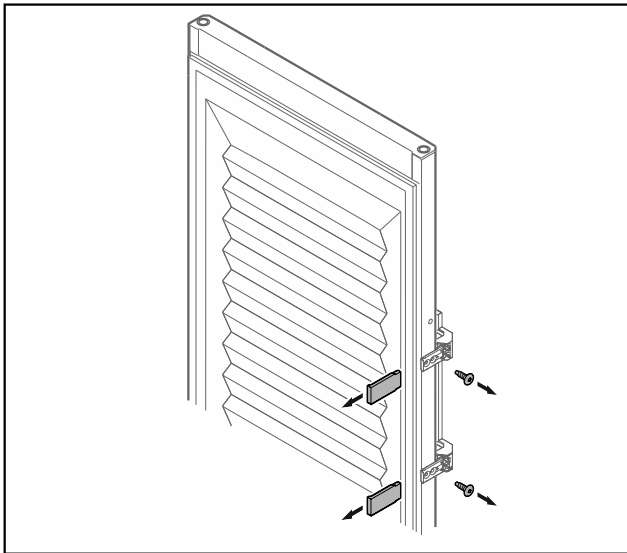


Fig. 30 Πόρτα με αφρώδες υλικό*

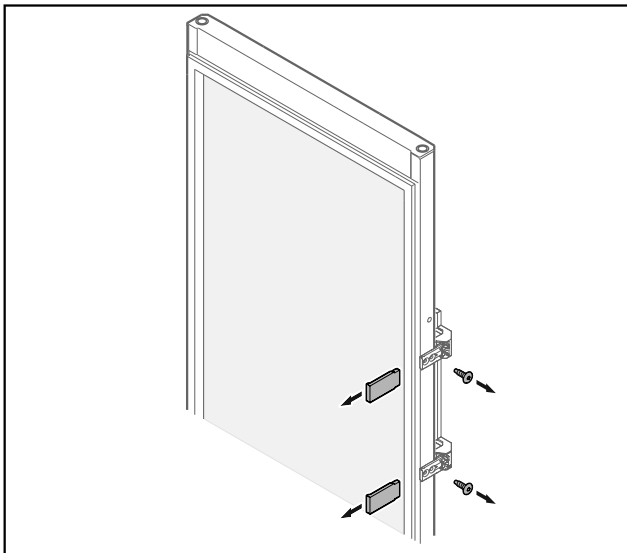


Fig. 31 Γυάλινη πόρτα*

- ▶ Αφαιρέστε τα διακοσμητικά καλύμματα.
- ▶ Ξεβιδώστε τη λαβή.

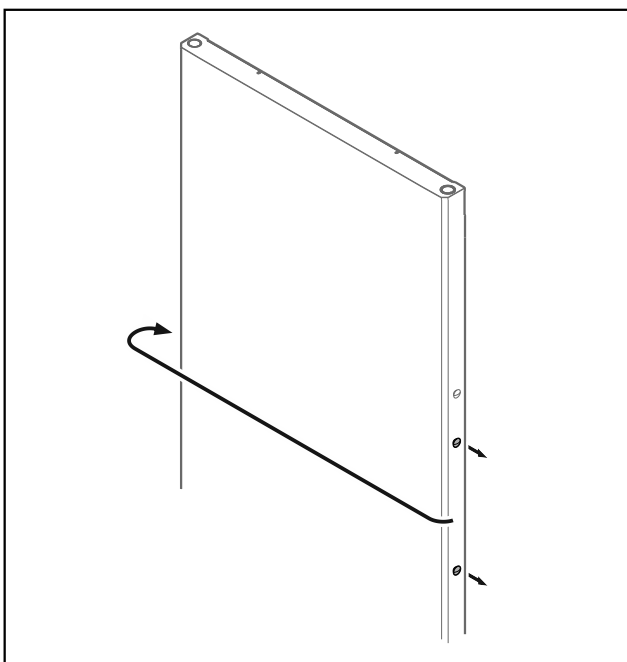


Fig. 32

- ▶ Μεταφέρετε την τάπα στην απέναντι πλευρά.



Fig. 33 Πόρτα με αφρώδες υλικό*

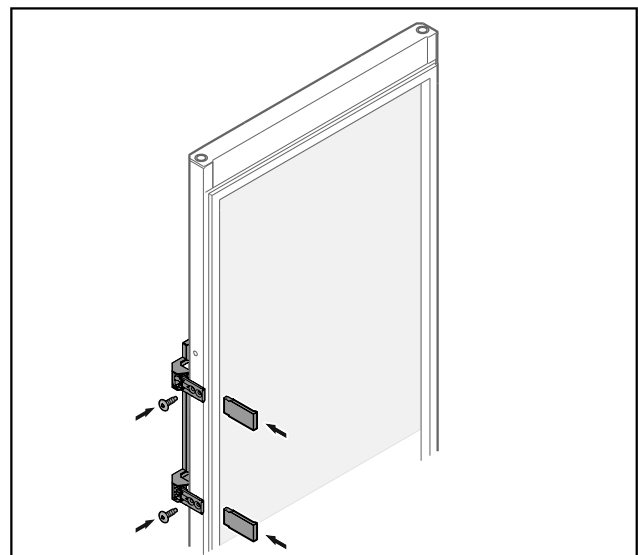


Fig. 34 Γυάλινη πόρτα*

- ▶ Βιδώστε τη λαβή στην απέναντι πλευρά.
- ▶ Τοποθετήστε τα διακοσμητικά καλύμματα.

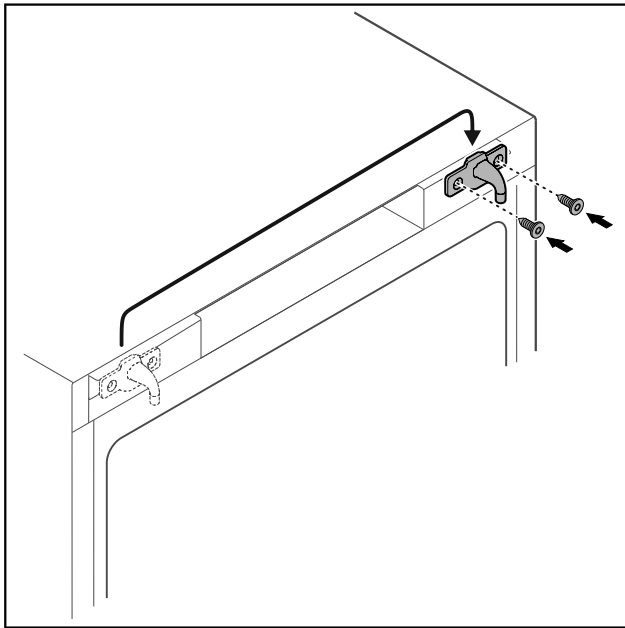


Fig. 35

- Μεταφέρετε το άγκιστρο κλεισίματος στην απέναντι πλευρά.

Υπόδειξη

Οι τρύπες είναι προσημαδευμένες και πρέπει να τις ανοίγετε με αυτοδιάτρητες βίδες.

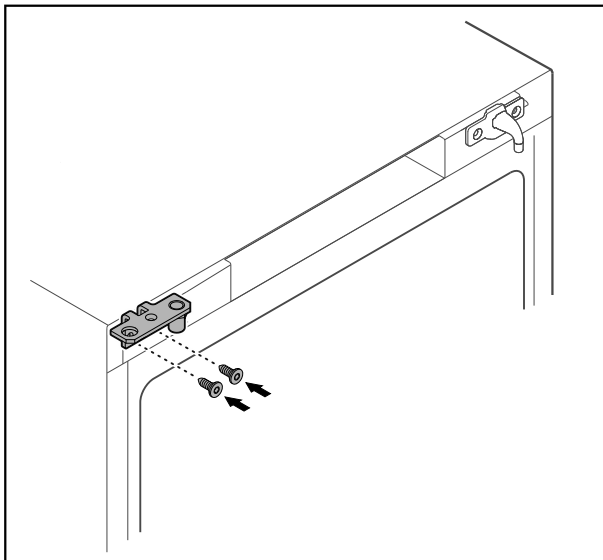


Fig. 36

- Μεταφέρετε τη γωνία μεντεσέ στην απέναντι πλευρά.



ΠΡΟΕΙΔΟΠΟΙΗΣΗ

Κίνδυνος τραυματισμού και υλικές ζημιές από πτώση της πόρτας προς τα έξω!

- Σφίξτε το έδρανο του μεντεσέ με την αναφερόμενη ροπή.

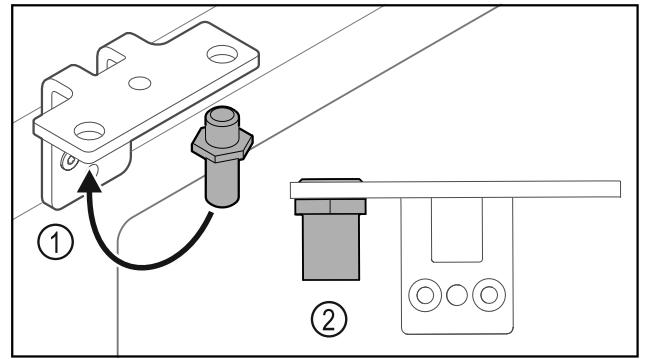


Fig. 37

- Μεταφέρετε τον πείρο Fig. 37 (1) στη γωνία μεντεσέ.
- Σφίξτε τον πείρο Fig. 37 (2) με ροπή 12 Nm.
- Ξεβιδώστε ξανά τη γωνία μεντεσέ.

ΠΡΟΣΟΧΗ

Κίνδυνος τραυματισμού από ελατήριο υπό τάση!

- Μην αποσυναρμολογείτε το σύστημα κλεισίματος πόρτας Fig. 38 (1).

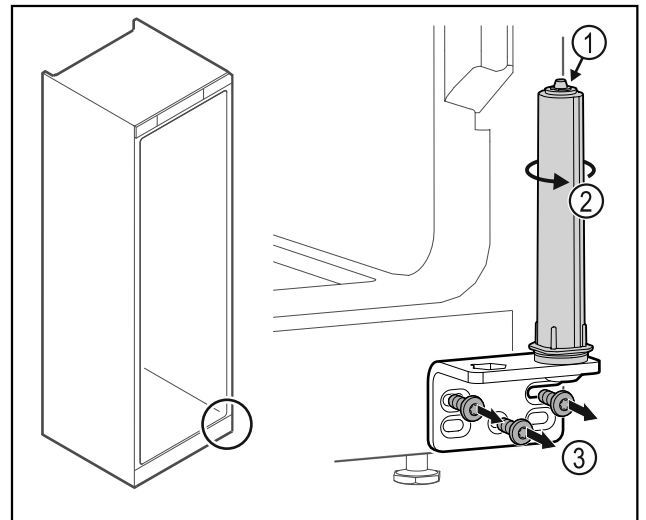


Fig. 38

- Περιστρέψτε το σύστημα κλεισίματος Fig. 38 (2), μέχρι να κάνει κλικ.
- ▷ Η προέκταση του συστήματος κλεισίματος έχει εκτονωθεί.
- Ξεβιδώστε τη γωνία μεντεσέ Fig. 38 (3).

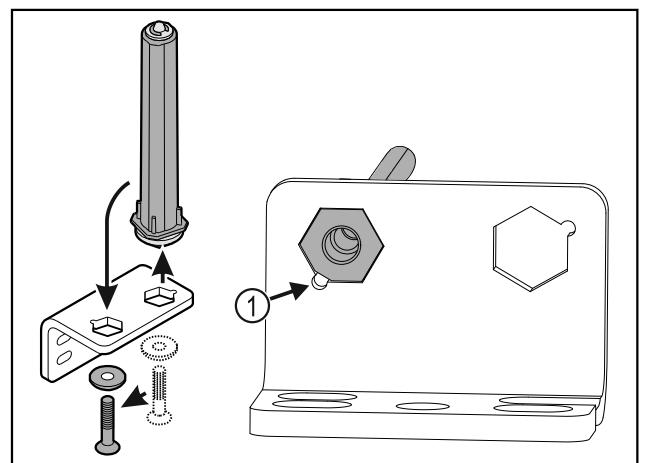


Fig. 39

- Μεταφέρετε το σύστημα κλεισίματος πόρτας στη γωνία μεντεσέ.

- ▶ Βεβαιωθείτε ότι κατά την τοποθέτηση η λοξοτομή του πείρου είναι στραμμένη *Fig. 39 (1)* προς τη στρογγυλή οπή.

-ή-

Υπόδειξη

Λάθος διάταξη των ροδελών ρύθμισης ύψους.

Δεν είναι πλέον δυνατή η επαρκής στερέωση του παξιμαδιού.

- ▶ Η ροδέλα πρέπει να ασφαλίσει στην κάτω πλευρά του συστήματος κλεισίματος.

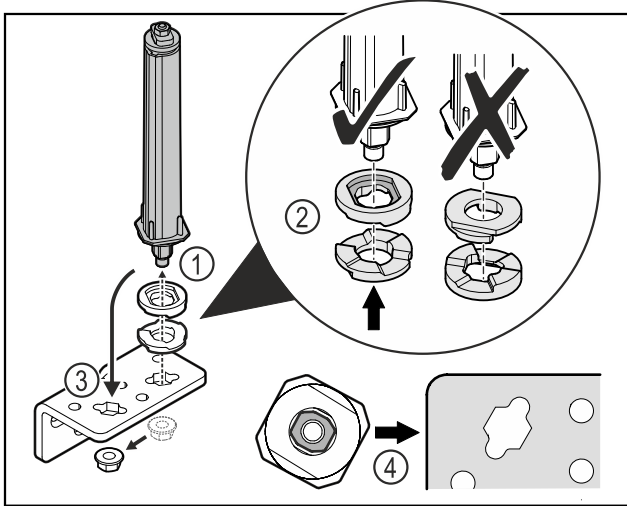


Fig. 40

- ▶ Λύστε το παξιμάδι και αφαιρέστε το σύστημα κλεισίματος πόρτας *Fig. 40 (1)*.
- ▶ Βεβαιωθείτε για τη σωστή ευθυγράμμιση των ροδελών ρύθμισης ύψους *Fig. 40 (2)*.
- ▶ Μεταφέρετε το σύστημα κλεισίματος πόρτας στη γωνία μεντεσέ και στερεώστε με το παξιμάδι *Fig. 40 (3)*.
- ▶ Κατά την τοποθέτηση βεβαιωθείτε για τη σωστή ευθυγράμμιση του συστήματος κλεισίματος πόρτας *Fig. 40 (4)*.

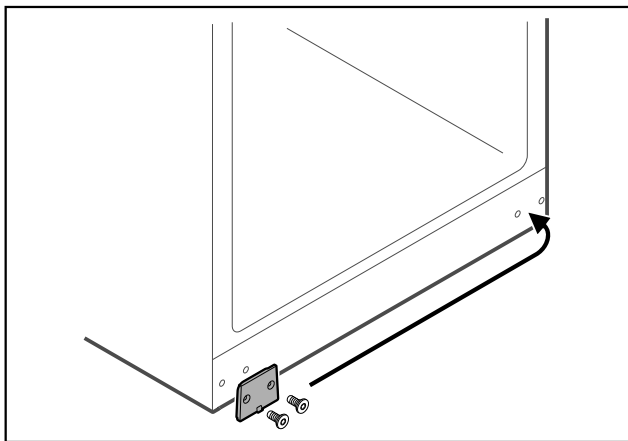


Fig. 41

- ▶ Μεταφέρετε το πλακίδιο κάλυψης στην απέναντι πλευρά.

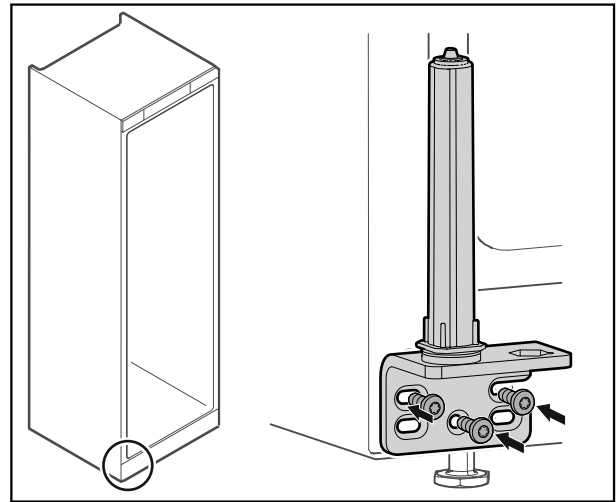


Fig. 42

- ▶ Βιδώστε τη γωνία μεντεσέ στην απέναντι πλευρά.

Υπόδειξη

Η σωστή ευθυγράμμιση και προένταση είναι σημαντική για τη λειτουργία του συστήματος κλεισίματος.

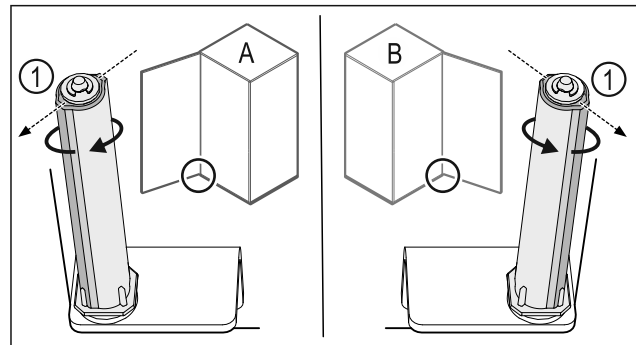


Fig. 43 Μεντεσέδες αριστερά (A) / Μεντεσέδες δεξιά (B)

- ▶ Περιστρέψτε το σύστημα κλεισίματος κόντρα στην αντίσταση, μέχρι ο κορμός του συστήματος κλεισίματος *Fig. 43 (1)* να είναι στραμμένος προς τα έξω.
- ▶ Το σύστημα κλεισίματος παραμένει αυτόνομα σε αυτή τη θέση.
- ▶ Το σύστημα κλεισίματος είναι ευθυγραμμισμένο και είναι υπό προένταση.

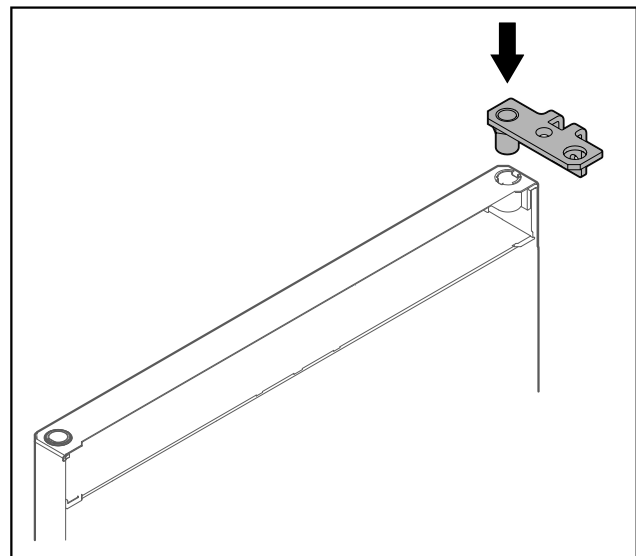


Fig. 44

- ▶ Τοποθετήστε τη γωνία μεντεσέ στην πόρτα.

Έναρξη λειτουργίας

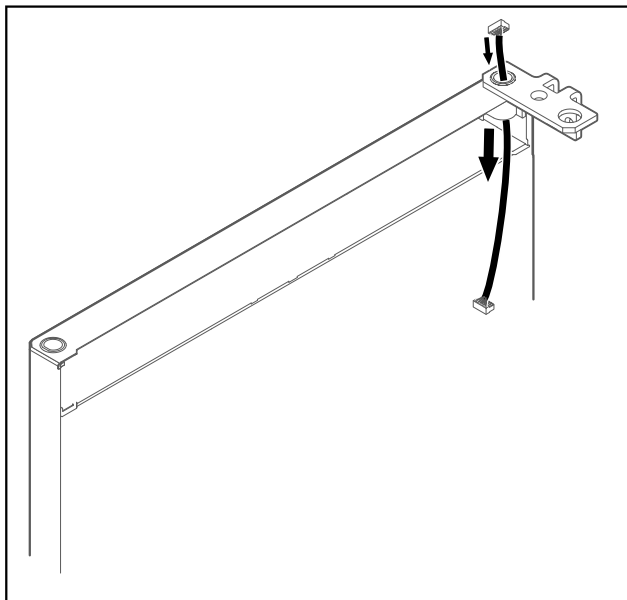


Fig. 45

- Περάστε προσεκτικά το καλώδιο.

ΠΡΟΣΟΧΗ

Κίνδυνος τραυματισμού από πτώση της πόρτας προς τα έξω!

- Συγκρατήστε την πόρτα.

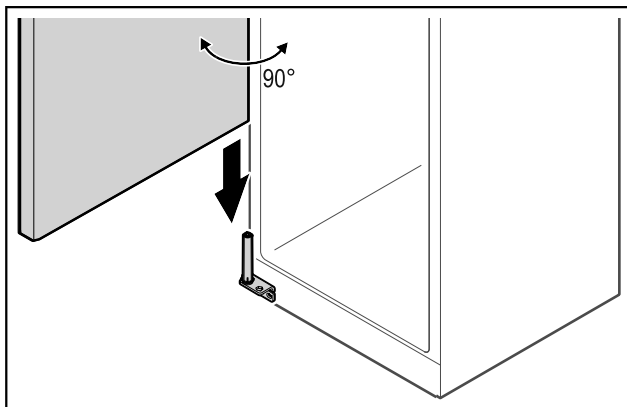


Fig. 46

- Σηκώστε την πόρτα από το δάπεδο με ένα δεύτερο άτομο.
- Τοποθετήστε την πόρτα ανοιχτή 90° προσεκτικά στο σύστημα κλεισίματος.

ΠΡΟΣΟΧΗ

Υλικές ζημιές από λανθασμένη τοποθέτηση!

- Μην σφηνώνετε το καλώδιο κατά την τοποθέτηση της γωνίας μεντεσέ.

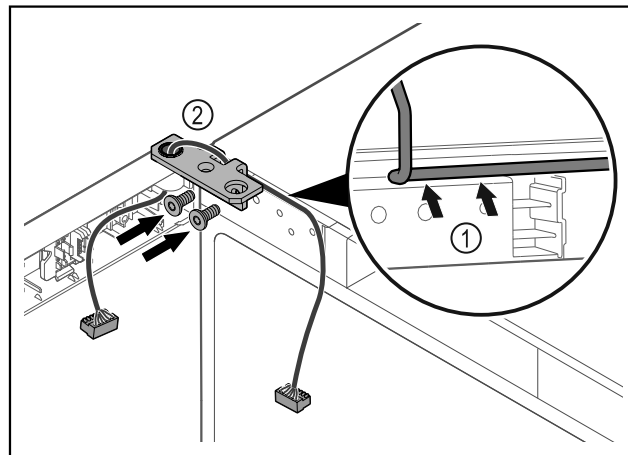


Fig. 47

- Περάστε το καλώδιο μέσα από το άνοιγμα της γωνίας μεντεσέ και τοποθετήστε το προσεκτικά Fig. 47 (1).
- Βιδώστε τη γωνία μεντεσέ Fig. 47 (2).

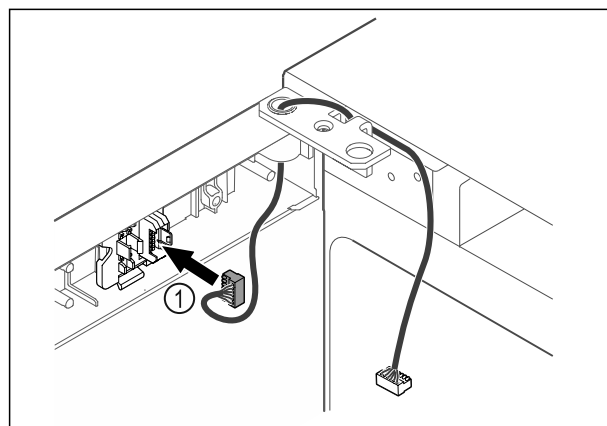


Fig. 48

- Τοποθετήστε το φιν Fig. 48 (1) στο στήριγμα του φιν.

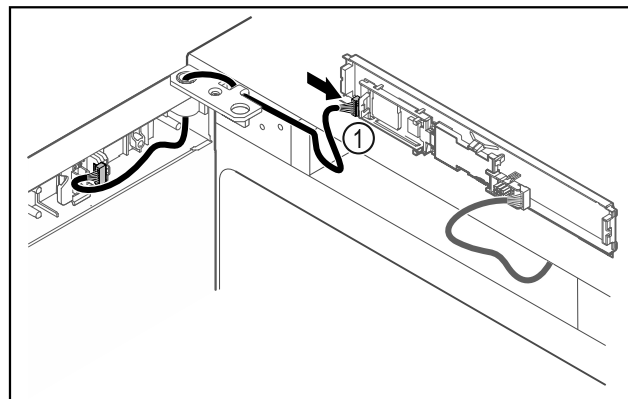


Fig. 49

- Συνδέστε το φιν Fig. 49 (1) στην πλακέτα.

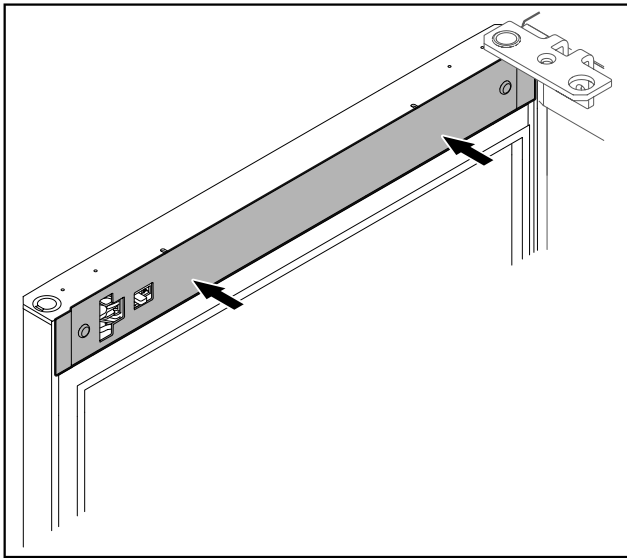


Fig. 50

- Τοποθετήστε το κάλυμμα.

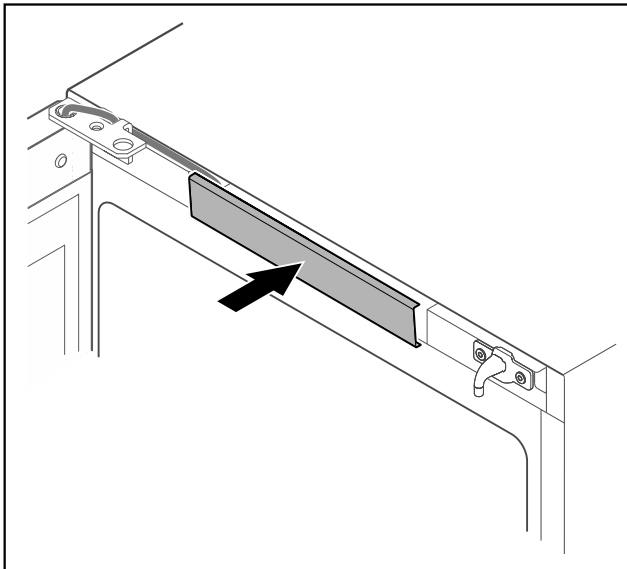


Fig. 51

- Κουμπώστε το μεσαίο κάλυμμα.

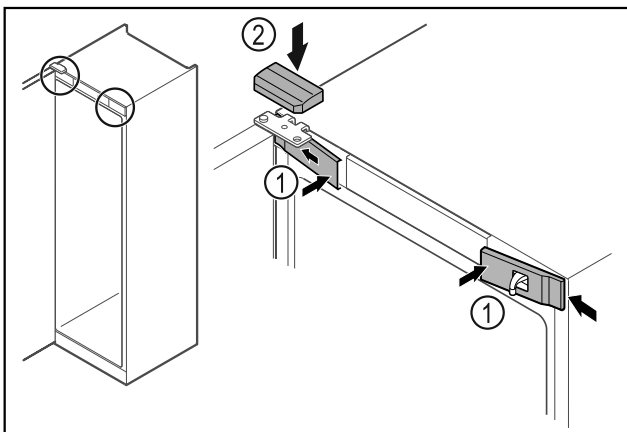


Fig. 52

- Αναρτήστε τα μπροστινά καλύμματα Fig. 52 (1) στο πλάι και κουμπώστε τα.
- Κουμπώστε το επάνω κάλυμμα Fig. 52 (2) από πάνω.
- Κλείστε την πόρτα.
- ▷ Η φορά ανοίγματος πόρτας έχει αλλάξει.

4.14 Ευθυγράμμιση πόρτας

Εάν η πόρτα δεν είναι ευθυγραμμισμένη, μπορείτε να ρυθμίσετε την πόρτα από την κάτω γωνία μεντεσέ.

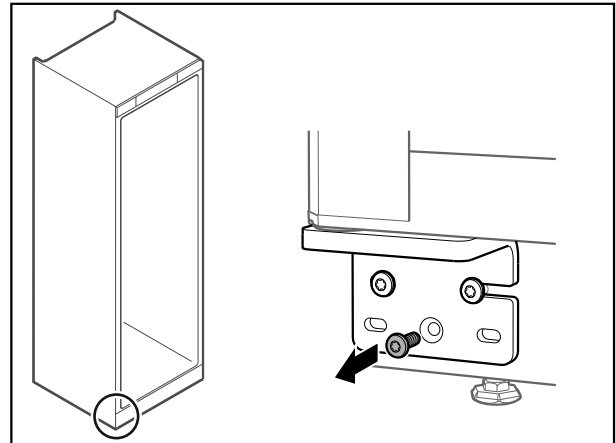


Fig. 53

- Αφαιρέστε τη μεσαία βίδα από την κάτω γωνία μεντεσέ.

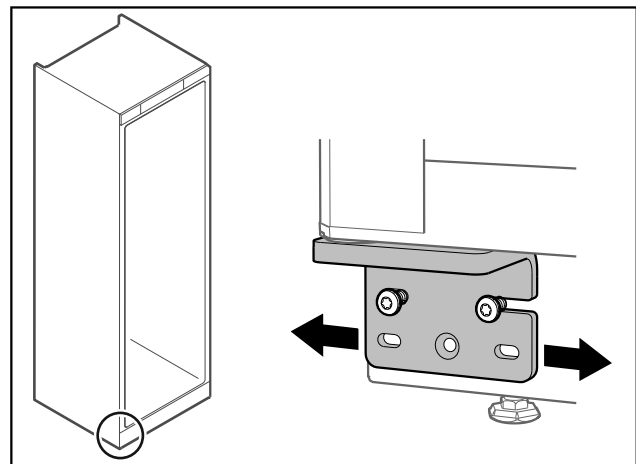


Fig. 54

- Λύστε ελαφρά τις δύο βίδες και μετατοπίστε την πόρτα με τη γωνία μεντεσέ προς τα δεξιά ή αριστερά.
- Σφίξτε μέχρι τέρμα τις βίδες (η μεσαία βίδα δεν χρειάζεται πλέον).
- ▷ Η πόρτα είναι ευθυγραμμισμένη.

4.15 Σύνδεση συσκευής

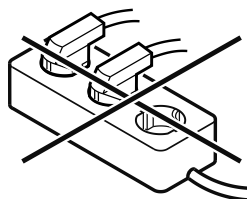


ΠΡΟΕΙΔΟΠΟΙΗΣΗ

Κίνδυνος πυρκαγιάς από ακατάλληλη σύνδεση! Εγκαύματα.

Ζημιές στη συσκευή.

- Μην χρησιμοποιείτε καλώδια προέκτασης.
- Μην χρησιμοποιείτε κλέμες.



Έναρξη λειτουργίας

ΠΡΟΣΟΧΗ

Κίνδυνος ζημιάς από ακατάλληλη σύνδεση!
Ζημιές στη συσκευή.

- ▶ Μην συνδέετε τη συσκευή σε μετατροπείς αυτόνομων δικτύων, όπως π.χ. φωτοβολταϊκές εγκαταστάσεις ή γεννήτριες βενζίνης.

Υπόδειξη

Χρησιμοποιείτε αποκλειστικά το παρεχόμενο καλώδιο ρεύματος.

Βεβαιωθείτε ότι πληρούνται οι ακόλουθες προϋποθέσεις:

- Λειτουργείτε τη συσκευή μόνο με **εναλλασσόμενο ρεύμα**.
- Η επιτρεπόμενη τάση και συχνότητα αναγράφεται στην πινακίδα τύπου. Για τη θέση της πινακίδας τύπου ανατρέξτε στο κεφάλαιο Συνοπτική παρουσίαση συσκευής. (βλέπε 1.2 Επισκόπηση συσκευής και εξοπλισμού)
- Η πρίζα είναι γειωμένη σύμφωνα με τους κανονισμούς και προστατεύεται ηλεκτρικά με ασφάλεια.
- Το ρεύμα ενεργοποίησης της ασφάλειας βρίσκεται μεταξύ 10 A και 16 A.
- Η πρίζα είναι εύκολα προσβάσιμη.
- ▶ Ελέγξτε την ηλεκτρική σύνδεση.
- ▶ Εισάγετε το φις της συσκευής στην πίσω πλευρά της συσκευής. Βεβαιωθείτε ότι έχει κουμπώσει σωστά.
- ▶ Συνδέετε το φις ρευματοληψίας στην τροφοδοσία τάσης.
- ▷ Η ένδειξη αλλάζει στο σύμβολο Standby.

4.16 Ενεργοποίηση συσκευής (πρώτη θέση σε λειτουργία)

Βεβαιωθείτε ότι πληρούνται οι ακόλουθες προϋποθέσεις:

- Η συσκευή είναι τοποθετημένη και συνδεδεμένη.
- Όλες οι αυτοκόλλητες ταινίες, οι αυτοκόλλητες μεμβράνες και οι προστατευτικές μεμβράνες καθώς και οι ασφάλειες μεταφοράς μέσα και έξω από τη συσκευή έχουν αφαιρεθεί.

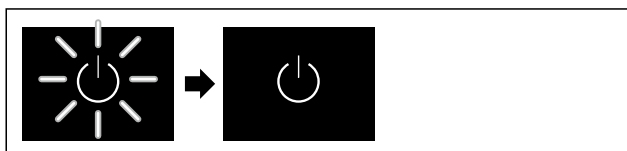


Fig. 55 Ενδεικτική απεικόνιση

Το σύμβολο Standby αναβοσβήνει, μέχρι να ολοκληρωθεί η θέση σε λειτουργία.

Στην οθόνη εμφανίζεται το σύμβολο Standby.

Εάν η συσκευή παραδίδεται με τις εργοστασιακές ρυθμίσεις, πρέπει κατά τη θέση σε λειτουργία να ρυθμίσετε πρώτα τη γλώσσα της οθόνης και την ώρα/ημερομηνία.

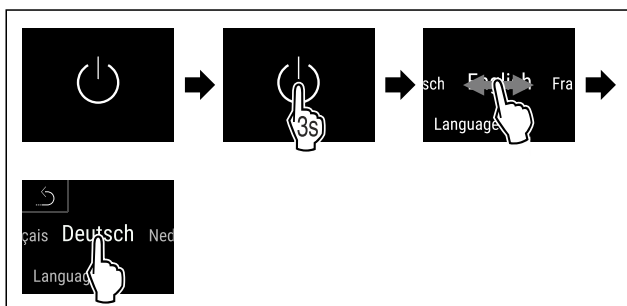


Fig. 56

- ▶ Εκτελέστε τα βήματα ενεργειών σύμφωνα με την εικόνα.
- ▷ Η γλώσσα είναι ρυθμισμένη.

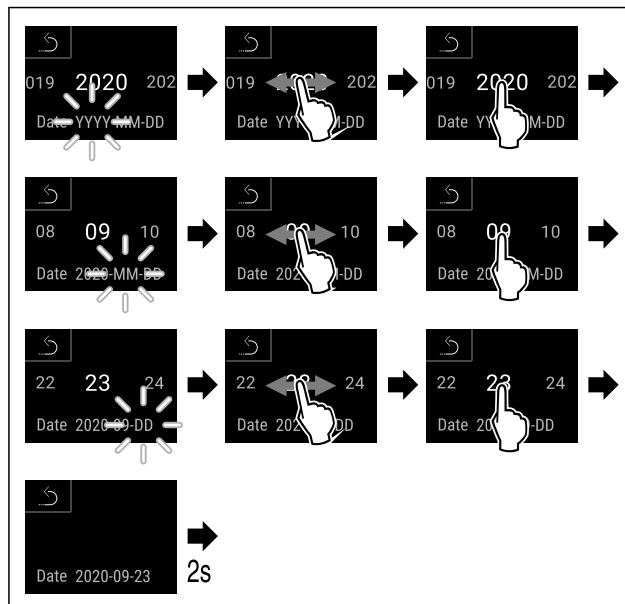


Fig. 57

- ▶ Εκτελέστε τα βήματα ενεργειών σύμφωνα με την εικόνα.
- ▷ Η ημερομηνία είναι ρυθμισμένη.

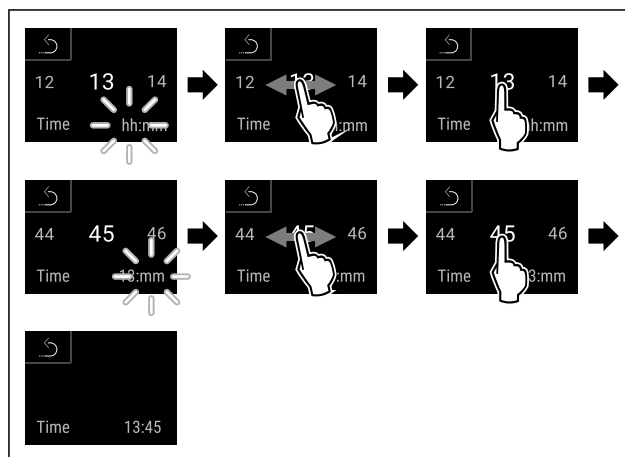


Fig. 58

- ▶ Εκτελέστε τα βήματα ενεργειών σύμφωνα με την εικόνα.
- ▷ Η ώρα είναι ρυθμισμένη.



Fig. 59 Ένδειξη κα τάστασης

- ▷ Η συσκευή είναι σε ετοιμότητα λειτουργίας, μόλις εμφανιστεί η θερμοκρασία στην οθόνη.
- ▷ Η ένδειξη θερμοκρασίας αναβοσβήνει μέχρι να επιτευχθεί η ρυθμισμένη θερμοκρασία.

5 Αποθήκευση

5.1 Υποδείξεις για την αποθήκευση

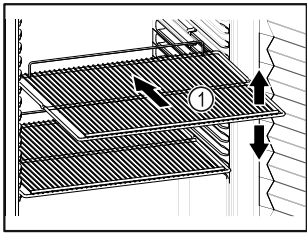


Fig. 60 Ενδεικτική απεικόνιση

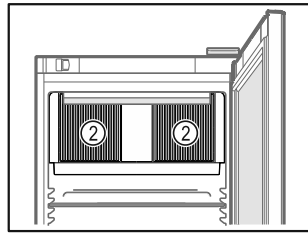



Fig. 61

Προσέχετε κατά την τοποθέτηση προϊόντων:

- ❑ Εάν οι σχάρες Fig. 60 (1) είναι ρυθμιζόμενες, προσαρμόστε τα ανάλογα με το ύψος.
- ❑ Προσέξτε το μέγιστο φορτίο. (βλέπε 9.1 Τεχνικά χαρακτηριστικά)
- ❑ Γεμίζετε τη συσκευή μόνο, αφού επιτευχθεί η θερμοκρασία αποθήκευσης (διατήρηση ψυκτικής αλυσίδας).
- ❑ Διατηρείτε ελεύθερες τις σχισμές αερισμού Fig. 61 (2) του ανεμιστήρα στο εσωτερικό.
- ❑ Τα προϊόντα για ψύξη δεν επιτρέπεται να ακουμπούν στην πλάτη.
- ❑ Μην τοποθετείτε προϊόντα για ψύξη μετά το πίσω στοπ των σχαρών.
- ❑ Φυλάξτε τα υγρά στις κλειστά δοχεία.
- ❑ Αποθηκεύεται τα προϊόντα για ψύξη με αποστάσεις μεταξύ τους, ώστε να μπορεί να κυκλοφορεί καλά ο αέρας.
- ❑ Τα προϊόντα για ψύξη δεν επιτρέπεται να υπερβαίνουν το σημάδι της στοίβας.  Αυτό είναι σημαντικό για μια απρόσκοπτη κυκλοφορία του αέρα και μια ομοιόμορφη κατανομή της θερμοκρασίας σε ολόκληρο το εσωτερικό.

6 Χειρισμός

6.1 Στοιχεία χειρισμού και ενδείξεων

Η οθόνη επιτρέπει μια γρήγορη επισκόπηση της τρέχουσας κατάστασης της συσκευής, της ρύθμισης της θερμοκρασίας, της κατάστασης λειτουργιών και ρυθμίσεων καθώς και των μηνυμάτων συναγερμού και σφαλμάτων.

Ο χειρισμός πραγματοποιείται απευθείας στην έγχρωμη οθόνη αφής με σάρωση και πάτημα.

Υπάρχει η δυνατότητα ενεργοποίησης ή απενεργοποίησης λειτουργιών και αλλαγής τιμών ρύθμισης.

Fig. 62 Έγχρωμη οθόνη αφής

(1) Ένδειξη κατάστασης

6.1.1 Ένδειξη κατάστασης



Fig. 63 Ένδειξη κατάστασης

- (1) Πραγματική θερμοκρασία
- (2) Κατάσταση συναγερμού
- (3) Κατάσταση διαδικασίας απόψυξης
- (4) Κατάσταση κλειδώματος πόρτας

Η ένδειξη κατάστασης είναι η αρχική ένδειξη.

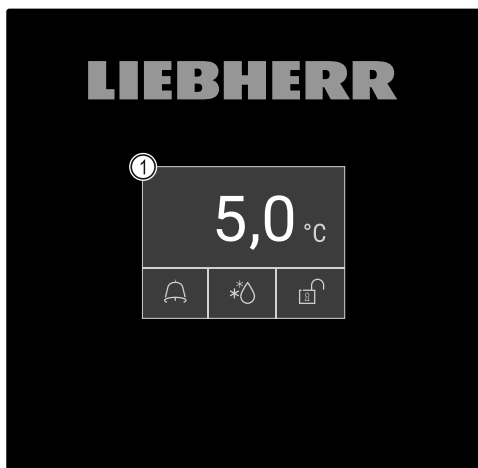
Δείχνει στη μέση τη θερμοκρασία και στην κάτω περιοχή τρία σύμβολα. Η ένδειξη κατάστασης μπορεί να απεικονίζει πρόσθετα διαφορετικά σύμβολα ενδείξεων.

Από την ένδειξη κατάστασης πραγματοποιείται η πλοήγηση στις λειτουργίες και στις ρυθμίσεις.

6.1.2 Σύμβολα ενδείξεων

Τα σύμβολα ενδείξεων παρέχουν πληροφορίες για την τρέχουσα κατάσταση της συσκευής.



Σύμβολο	Κατάσταση συσκευής
	Σύμβολο Standby Η συσκευή είναι απενεργοποιημένη.
	Σύμβολο Standby (αναβοσβήνει) Η συσκευή ενεργοποιείται.
	Θερμοκρασία (αναβοσβήνει) Η προκαθορισμένη θερμοκρασία δεν έχει επιτευχθεί ακόμη. Η συσκευή ψύχει στη ρυθμισμένη θερμοκρασία.
	Ένδειξη θερμοκρασίας Εμφανίζεται η τρέχουσα εσωτερική θερμοκρασία
	Ένδειξη κατάστασης (σε λευκό περίγραμμα) Η συσκευή είναι κλειδωμένη.
	D στην ένδειξη Η συσκευή είναι σε DemoMode.
	Ένδειξη συντήρησης (κίτρινο) Το ρυθμισμένο χρονικό διάστημα έχει λήξει.



Σύμβολο	Κατάσταση συσκευής
	Γεμάτη μνήμη δεδομένων (κίτρινο) Η μνήμη δεδομένων (999 ώρες) είναι γεμάτη. Από εδώ και στο εξής θα διαγράφονται τα παλαιότερα δεδομένα.
	Γεμάτη μνήμη συναγερμών (κίτρινο) Η μνήμη συναγερμών είναι γεμάτη. Διαγράψτε μεμονωμένους συναγερμούς ή ολόκληρη τη μνήμη.
	Χειροκίνητο άνοιγμα πόρτας (κίτρινο) Η κλειστή πόρτα άνοιξε χειροκίνητα.
	Σύμβολο σφάλματος (κόκκινο) Η συσκευή είναι σε κατάσταση σφάλματος.
	Βέλος πίσω Οδηγεί στο υπερκείμενο μενού.
	Φόντο (μπλε) Ενεργή ρύθμιση ή ενεργή λειτουργία
	Μπάρα (γεμίζει) Πατήστε 3 δευτερόλεπτα, για ενεργοποίηση της ρύθμισης.
	Μπάρα (αδειάζει) Πατήστε 3 δευτερόλεπτα, για απενεργοποίηση της ρύθμισης.

Σύμβολα της ένδειξης κατάστασης

Τα πρόσθετα σύμβολα στο κάτω άκρο της ένδειξης κατάστασης επιτρέπουν μια γρήγορη πρόσβαση στις πληροφορίες συναγερμού και στις λεπτομέρειες για την κατάσταση της συσκευής.

Σύμβολο	Κατάσταση συσκευής
	Σύμβολο συναγερμού (γκρι) Η αρχειοθήκη συναγερμών είναι άδεια. Με σύντομο πάτημα ανοίγει η αρχειοθήκη συναγερμών.
	Σύμβολο συναγερμού (λευκό) Υπάρχουν επιβεβαιωμένοι συναγερμοί στην αρχειοθήκη συναγερμών. Με σύντομο πάτημα ανοίγει η αρχειοθήκη συναγερμών.

Σύμβολο	Κατάσταση συσκευής
	Σύμβολο συναγερμού (κόκκινο) Υπάρχουν μη επιβεβαιωμένοι ακόμη συναγερμοί στην αρχειοθήκη συναγερμών. Με σύντομο πάτημα ανοίγει η αρχειοθήκη συναγερμών.
	Σύμβολο συναγερμού (κόκκινο, αναβοσβήνει) Υπάρχει ένας ενεργός συναγερμός στην αρχειοθήκη. Με σύντομο πάτημα ανοίγει η αρχειοθήκη συναγερμών.
	Σύμβολο απόψυξης (γκρι) Δεν υπάρχει ενεργή διαδικασία απόψυξης.
	Σύμβολο απόψυξης (γκρι, αναβοσβήνει) Χειροκίνητη διαδικασία απόψυξης ενεργή. Με σύντομο πάτημα ανοίγει η χειροκίνητη απόψυξη. (βλέπε 6.2.23 Απόψυξη)
	Σύμβολο απόψυξης (λευκό) Αυτόματη διαδικασία απόψυξης ενεργοποιημένη. Η λειτουργία δεν μπορεί να διακοπεί.
	Σύμβολο κλειδαριάς πόρτας (λευκό, κλειστό) Το κλειδωμα πόρτας είναι ενεργό. Με σύντομο πάτημα ανοίγει η καταχώρηση κωδικού για το άνοιγμα πόρτας. (βλέπε 6.2.6 Κλειδωμα πόρτας)
	Σύμβολο κλειδαριάς πόρτας (λευκό, ανοιχτό) Το κλειδωμα πόρτας είναι ανενεργό. Με σύντομο πάτημα ανοίγει η καταχώρηση κωδικού για το κλειδωμα πόρτας. (βλέπε 6.2.6 Κλειδωμα πόρτας)

Πρόσθετα σύμβολα της ένδειξης κατάστασης

6.1.3 Ηχητικά σήματα

Ένα σήμα ακούγεται στις ακόλουθες περιπτώσεις:

- Όταν επιβεβαιώνετε μια λειτουργία ή μια τιμή.
- Όταν μια λειτουργία ή μια τιμή δεν μπορεί να ενεργοποιηθεί ή να απενεργοποιηθεί.
- Μόλις παρουσιαστεί κάποιο σφάλμα.
- Σε ένα μήνυμα συναγερμού.

Υπάρχει η δυνατότητα ενεργοποίησης και απενεργοποίησης των ήχων συναγερμού από το μενού πελάτη.

6.2 Λειτουργίες συσκευής

6.2.1 Υποδείξεις για τις λειτουργίες της συσκευής

Οι λειτουργίες της συσκευής είναι ρυθμισμένες από το εργοστάσιο έτσι ώστε η συσκευή να είναι πλήρως λειτουργική.

Πριν αλλάξετε, ενεργοποιήσετε ή απενεργοποιήσετε τις λειτουργίες της συσκευής, βεβαιωθείτε ότι πληρούνται οι ακόλουθες προϋποθέσεις:

- Έχετε διαβάσει και κατανοήσει τις περιγραφές για τον τρόπο λειτουργίας της οθόνης.
- Έχετε εξοικειωθεί με τα στοιχεία χειρισμού και ενδείξεων της συσκευής σας. (βλέπε 6.1 Στοιχεία χειρισμού και ενδείξεων)

6.2.2 Ενεργοποίηση και απενεργοποίηση

συσκευής



Αυτή η λειτουργία επιτρέπει την ενεργοποίηση και απενεργοποίηση ολόκληρης της συσκευής.

Ενεργοποίηση συσκευής

Χωρίς ενεργοποιημένη λειτουργία DemoMode:

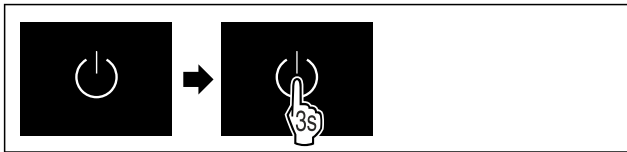


Fig. 64

- ▶ Εκτελέστε τα βήματα ενεργειών σύμφωνα με την εικόνα.

Με ενεργοποιημένη λειτουργία DemoMode:



Fig. 65

- ▶ Εκτελέστε τα βήματα ενεργειών σύμφωνα με την εικόνα.

Υπόδειξη

Απενεργοποιήστε τη λειτουργία DemoMode πριν από τη λήξη της αντίστροφης μέτρησης.

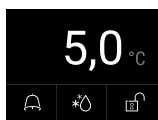


Fig. 66 Ένδειξη κατάρστασης

- ▷ Η ένδειξη θερμοκρασίας εμφανίζεται στην οθόνη.

Απενεργοποίηση συσκευής



Fig. 67

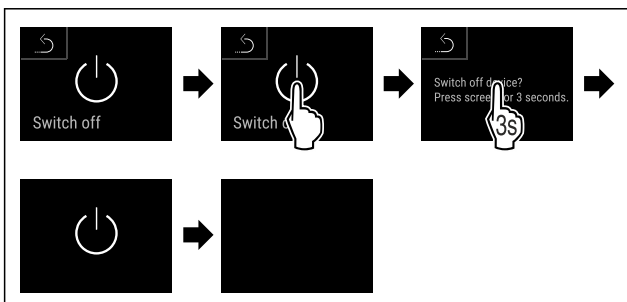


Fig. 68

- ▶ Εκτελέστε τα βήματα ενεργειών σύμφωνα με την εικόνα.
- ▷ Στην οθόνη εμφανίζεται το σύμβολο Standby.
- ▷ Η οθόνη απενεργοποιείται μετά από περίπου 10 λεπτά.



6.2.3 Θερμοκρασία

Η θερμοκρασία στο εσωτερικό της συσκευής είναι ρυθμιζόμενη στους, απαραίτητους σύμφωνα με το DIN 13277, 5 °C (+/-3 K) και δεν μπορεί να τροποποιηθεί.

Υπόδειξη

- ▶ Τοποθετήστε τα προϊόντα για ψύξη μόνο, όταν η θερμοκρασία στη συσκευή ανέρχεται στους 5 °C.

Η θερμοκρασία εξαρτάται από τους ακόλουθους παράγοντες:

- τη συχνότητα που ανοίγει η πόρτα
- τη διάρκεια που παραμένει ανοιχτή η πόρτα
- τη θερμοκρασία του σημείου τοποθέτησης
- το είδος, τη θερμοκρασία και την ποσότητα των προϊόντων για ψύξη

Υπόδειξη

Σε μερικές περιοχές του εσωτερικού, ενδέχεται να διαφέρει η θερμοκρασία αέρα από την ένδειξη θερμοκρασίας.

Με τη σωστή θερμοκρασία, τα προϊόντα για ψύξη διατηρούνται για μεγαλύτερο χρονικό διάστημα. Έτσι μπορεί να αποφευχθεί η άσκοπη απόρριψη.



6.2.4 Καταγραφή θερμοκρασίας

Η συσκευή δείχνει με αυτή τη λειτουργία τις ελάχιστες και τις μέγιστες θερμοκρασίες του εσωτερικού. Η καταγραφή τους αρχίζει μετά την ενεργοποίηση της συσκευής αυτόματα με ένα περιοδικό διάστημα ενός λεπτού. Μετά την παρέλευση 999 ωρών (περίπου 40 ημέρες) εμφανίζεται μια υπόδειξη για τη γεμάτη μνήμη δεδομένων. Τότε θα πρέπει να μηδενίσετε την καταγραφή θερμοκρασίας.

Υπόδειξη

Ανεξάρτητα από αυτή τη λειτουργία καταγράφεται και ολόκληρη η πορεία της θερμοκρασίας καθώς και μηνύματα συναγερμού και σέρβις. Αυτά τα στοιχεία μπορούν να εξαχθούν και να αποθηκεύονται σε ένα αποθηκευτικό μέσο USB. (βλέπε 6.2.24 Λήψη δεδομένων / Datalogging)

Εάν υπάρχει ένας πρόσθετος αισθητήρας προϊόντων στη συσκευή, υπάρχει η δυνατότητα επιλογής του για την ένδειξη των ελάχιστων και μέγιστων θερμοκρασιών. (βλέπε 6.2.25 Βαθμονόμηση αισθητήρα)

Υπόδειξη

Θα πρέπει να μηδενίζετε μία φορά την καταγραφή της θερμοκρασίας κατά τη θέση της συσκευής σε λειτουργία **μετά την επίτευξη της ρυθμισμένης θερμοκρασίας**. (βλέπε Μηδενισμός καταγραφής θερμοκρασίας) Με τον τρόπο αυτό είναι σωστή η τιμή της μέγιστης θερμοκρασίας.

Προβολή καταγραφής θερμοκρασίας

Η καταγραφή θερμοκρασίας δείχνει τη διάρκεια εγγραφής και τις μετρημένες σε αυτή την περίοδο ελάχιστες και μέγιστες θερμοκρασίες.



Fig. 69

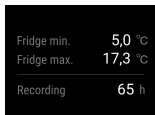


Fig. 70

- Εμφανίζεται η οθόνη κατάστασης με τις καταγραφές θερμοκρασίας.

Μηδενισμός καταγραφής θερμοκρασίας

Μπορείτε ανά πάσα στιγμή να μηδενίζετε τις εικονιζόμενες ελάχιστες και μέγιστες θερμοκρασίες. Κατά τη διαδικασία αυτή διαγράφονται οι εικονιζόμενες τιμές και αρχίζει εκ νέου η περίοδος καταγραφής.



Fig. 71

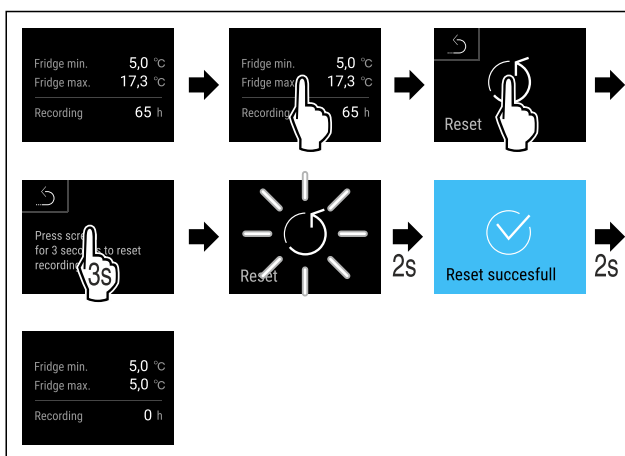


Fig. 72

- Εκτελέστε τα βήματα ενεργειών σύμφωνα με την εικόνα.
- ▷ Η καταγραφή θερμοκρασίας έχει μηδενιστεί.

6.2.5 Φωτισμός



Η συσκευή είναι εξοπλισμένη με εσωτερικό φωτισμό.

Μπορείτε να ενεργοποιήσετε μόνιμα τον εσωτερικό φωτισμό. (βλέπε Ενεργοποίηση φωτισμού*) *

Όταν ανοίγετε την πόρτα της συσκευής, ενεργοποιείται ο εσωτερικός φωτισμός. Μπορείτε επίσης να απενεργοποιήσετε αυτή τη λειτουργία. (βλέπε Απενεργοποίηση φωτισμού με το άνοιγμα της πόρτας)

Ενεργοποίηση φωτισμού*



Fig. 73

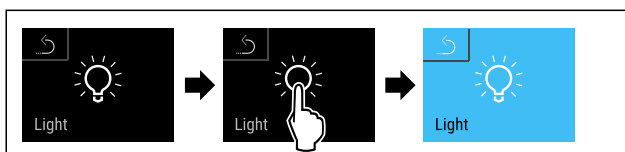


Fig. 74

- Εκτελέστε τα βήματα ενεργειών σύμφωνα με την εικόνα.
- ▷ Ο φωτισμός είναι ενεργοποιημένος.

Απενεργοποίηση φωτισμού*



Fig. 75

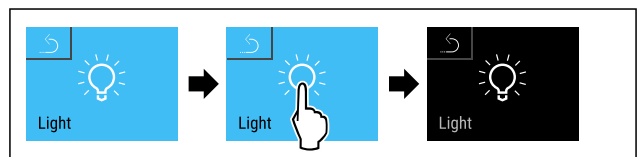


Fig. 76

- Εκτελέστε τα βήματα ενεργειών σύμφωνα με την εικόνα.
- ▷ Ο φωτισμός είναι απενεργοποιημένος.

Απενεργοποίηση φωτισμού με το άνοιγμα της πόρτας

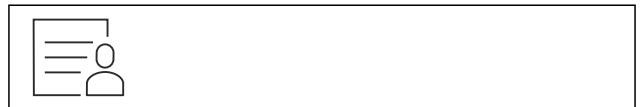


Fig. 77

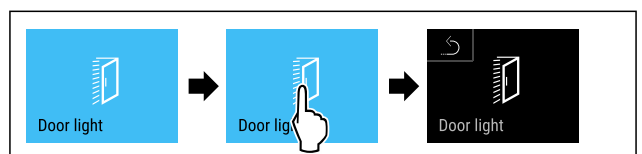


Fig. 78

- Εκτελέστε τα βήματα ενεργειών σύμφωνα με την εικόνα.
- ▷ Ο φωτισμός είναι απενεργοποιημένος όταν ανοίγει η πόρτα.

Ενεργοποίηση φωτισμού με το άνοιγμα της πόρτας



Fig. 79

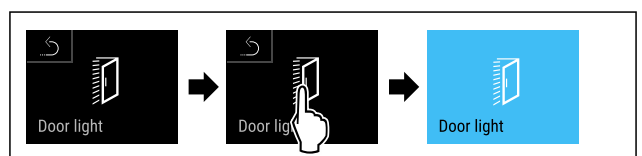
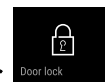


Fig. 80

- Εκτελέστε τα βήματα ενεργειών σύμφωνα με την εικόνα.
- ▷ Ο φωτισμός είναι ενεργοποιημένος όταν ανοίγει η πόρτα.

6.2.6 Κλείδωμα πόρτας



Η συσκευή είναι εξοπλισμένη με ένα ηλεκτρονικό κλείδωμα πόρτας. **Στην πρώτη θέση σε λειτουργία, η πόρτα είναι ξεκλειδωτή** και μπορείτε να την ανοίξετε.

Αυτή η λειτουργία επιτρέπει την προστασία της συσκευής από ανεπιθύμητες αφαιρέσεις του περιεχομένου.

Για τον σκοπό αυτό έχετε τις εξής δυνατότητες ρύθμισης:

- Κλείδωμα πόρτας με κωδικό πόρτας.
- Ξεκλείδωμα πόρτας με κωδικό πόρτας.
- Ενεργοποίηση αυτόματου κλειδώματος.
- Απενεργοποίηση αυτόματου κλειδώματος.
- Ρύθμιση χρονοκαθυστερήσης του αυτόματου κλειδώματος.

- Αλλαγή του κωδικού πόρτας. (βλέπε 6.2.9 Κωδικός πρόσβασης)
- Επαναφορά του κωδικού πόρτας. (βλέπε 6.2.9 Κωδικός πρόσβασης)
- Σύνδεση τηλεχειριστηρίου. (βλέπε 6.2.10 Τηλεχειριστήριο)

Κλείδωμα πόρτας με κωδικό πόρτας

Υπόδειξη

- ▶ Στο παρακάτω παράδειγμα χρησιμοποιείται ο εργοστασιακά ρυθμισμένος κωδικός PIN: **1 1 1 1**.

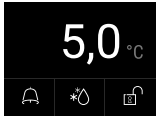


Fig. 81 Ένδειξη κατάσταση

Αρχίζοντας από την ένδειξη κατάστασης, η εισαγωγή του κωδικού πόρτας αρχίζει πατώντας στο σύμβολο ανοιχτού λουκέτου.

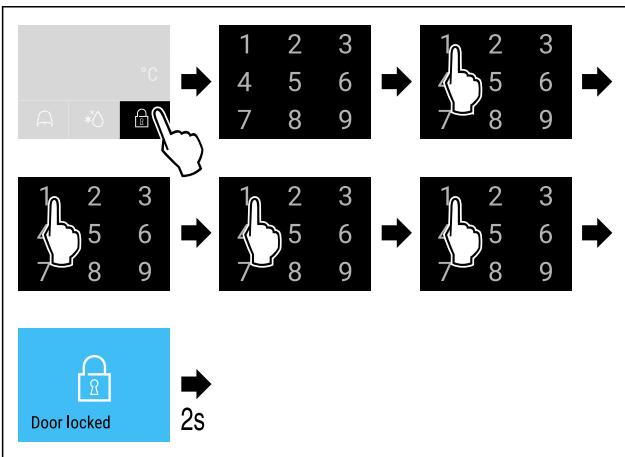


Fig. 82 Κλείδωμα πόρτας με κωδικό πόρτας 1 1 1 1.

- ▶ Εκτελέστε τα βήματα ενεργειών σύμφωνα με την εικόνα.

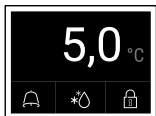


Fig. 83 Ένδειξη κατάσταση με λευκό περίγραμμα

- ▷ Η πόρτα είναι κλειδωμένη.

Ξεκλείδωμα πόρτας με κωδικό πόρτας

Υπόδειξη

- ▶ Στο παρακάτω παράδειγμα χρησιμοποιείται ο εργοστασιακά ρυθμισμένος κωδικός PIN: **1 1 1 1**.

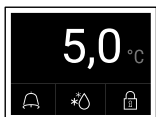


Fig. 84 Ένδειξη κατάσταση με λευκό περίγραμμα

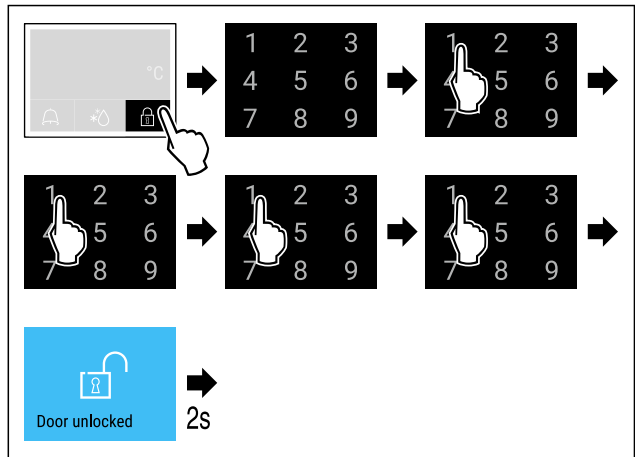


Fig. 85 Κλείδωμα πόρτας με κωδικό πόρτας 1 1 1 1.

- ▶ Εκτελέστε τα βήματα ενεργειών σύμφωνα με την εικόνα.

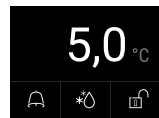


Fig. 86 Ένδειξη κατάσταση

- ▷ Η ένδειξη κατάσταση με σύμβολο ανοιχτού λουκέτου εμφανίζεται.
- ▷ Η πόρτα είναι ξεκλειδωτή.

Ενεργοποίηση αυτόματου κλειδώματος



Fig. 87

- ▶ Σαρώστε προς τα αριστερά ή δεξιά μέχρι να εμφανιστεί η σχετική λειτουργία.

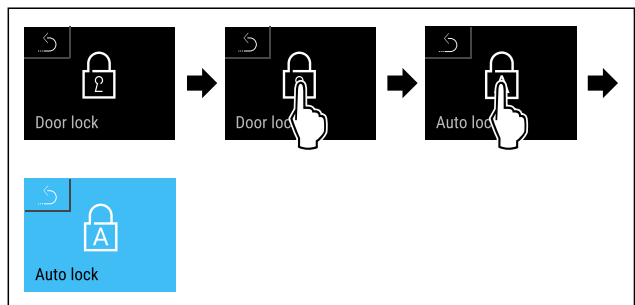


Fig. 88

- ▶ Εκτελέστε τα βήματα ενεργειών σύμφωνα με την εικόνα.
- ▷ Το αυτόματο κλείδωμα είναι ενεργοποιημένο.
- ▷ Τώρα μπορείτε να ρυθμίσετε τη χρονοκαθυστέρηση (βλέπε Ρύθμιση χρονοκαθυστέρησης του αυτόματου κλειδώματος).

Υπόδειξη

Μπορείτε να συνεχίσετε να κλειδώνετε και να ξεκλειδώνετε την πόρτα με το τηλεχειριστήριο (βλέπε 6.2.10 Τηλεχειριστήριο) ή πληκτρολογώντας τον κωδικό πόρτας.

Απενεργοποίηση αυτόματου κλειδώματος



Fig. 89

- ▶ Σαρώστε προς τα αριστερά ή δεξιά μέχρι να εμφανιστεί η σχετική λειτουργία.

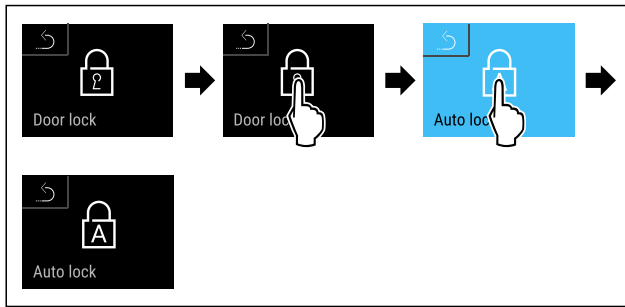


Fig. 90

- ▶ Εκτελέστε τα βήματα ενεργειών σύμφωνα με την εικόνα.
- ▷ Το αυτόματο κλείδωμα είναι απενεργοποιημένο.

Ρύθμιση χρονοκαθυστερήσης του αυτόματου κλειδώματος

Αυτή η λειτουργία ορίζει τη χρονική καθυστέρηση του αυτόματου κλειδώματος πόρτας μετά από ένα άνοιγμα πόρτας.

Βεβαιωθείτε ότι πληρούνται οι ακόλουθες προϋποθέσεις:

- ❑ Το αυτόματο κλείδωμα της πόρτας (βλέπε Ενεργοποίηση αυτόματου κλειδώματος) είναι ενεργοποιημένο.



Fig. 91

- ▶ Σαρώστε προς τα αριστερά ή δεξιά μέχρι να εμφανιστεί η σχετική λειτουργία.

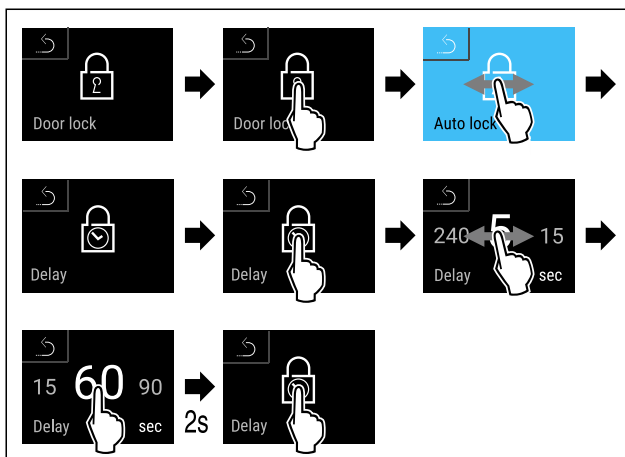


Fig. 92 Μπορείτε να ρυθμίζετε τις ακόλουθες τιμές: 5, 15, 60, 90, 120, 180 και 240 δευτερόλεπτα

- ▶ Εκτελέστε τα βήματα ενεργειών σύμφωνα με την εικόνα.
- ▷ Η χρονοκαθυστερήση είναι ρυθμισμένη.

Αλλαγή κωδικού πόρτας

(βλέπε 6.2.9 Κωδικοί πρόσβασης)

Επαναφορά κωδικού πόρτας

(βλέπε 6.2.9 Κωδικοί πρόσβασης)

Σύνδεση τηλεχειριστηρίου

(βλέπε 6.2.10 Τηλεχειριστήριο)



6.2.7 SmartLock

Για μην αφαιρούνται προϊόντα για ψύξη, αυτή η λειτουργία επιτρέπει ένα αυτόματο κλείδωμα της πόρτας μετά την ενεργοποίηση του συναγερμού θερμοκρασίας. (βλέπε 6.2.26 Συναγερμός θερμοκρασίας) Υπάρχει η δυνατότητα ρύθμισης του χρόνου για την καθυστέρηση κλειδώ-

ματος. Το άνοιγμα της πόρτας είναι μετά δυνατό μόνο με τον κωδικό PIN SmartLock.

Χρήση:

- Ενεργοποιήστε το SmartLock.
- Απενεργοποιήστε το SmartLock.
- Ρυθμίστε την καθυστέρηση κλειδώματος.
- Ξεκλειδώστε την κλειδαριά πόρτας με τον κωδικό PIN SmartLock.
- Αλλάξτε τον κωδικό PIN SmartLock. (βλέπε 6.2.9 Κωδικοί πρόσβασης)
- Επαναφέρετε τον κωδικό PIN SmartLock. (βλέπε 6.2.9 Κωδικοί πρόσβασης)

Ενεργοποίηση SmartLock

Υπόδειξη

- ▶ Στο παρακάτω παράδειγμα χρησιμοποιείται ο εργοστασιακά ρυθμισμένος κωδικός PIN: **1 1 1 1**.



Fig. 93

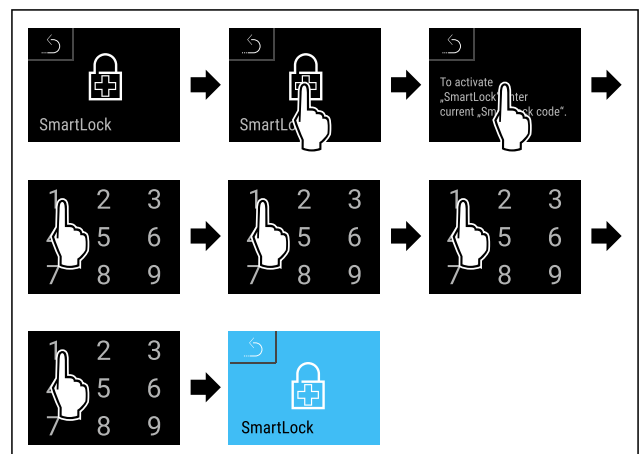


Fig. 94

- ▶ Εκτελέστε τα βήματα ενεργειών σύμφωνα με την εικόνα.
- ▷ Η λειτουργία SmartLock είναι ενεργοποιημένη.
- ▷ Τώρα μπορείτε να επιλέξετε το διάστημα καθυστέρησης κλειδώματος. (βλέπε Ρύθμιση καθυστέρησης κλειδώματος)

Απενεργοποίηση SmartLock

Υπόδειξη

- ▶ Στο παρακάτω παράδειγμα χρησιμοποιείται ο εργοστασιακά ρυθμισμένος κωδικός PIN: **1 1 1 1**.

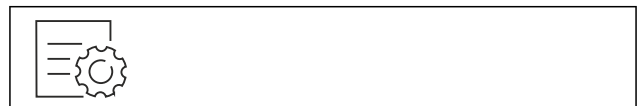


Fig. 95

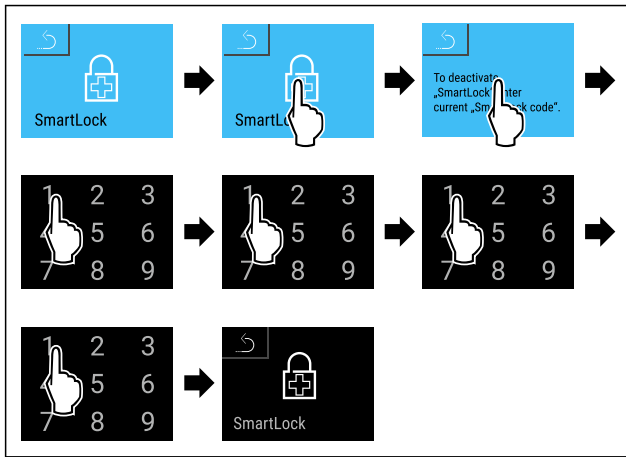


Fig. 96

- ▶ Εκτελέστε τα βήματα ενεργειών σύμφωνα με την εικόνα.
- ▷ Η λειτουργία SmartLock είναι απενεργοποιημένη.

Ρύθμιση καθυστέρησης κλειδώματος

Βεβαιωθείτε ότι πληρούνται οι ακόλουθες προϋποθέσεις:

- Το SmartLock πρέπει να είναι ενεργοποιημένο. (βλέπε Ενεργοποίηση SmartLock)



Fig. 97

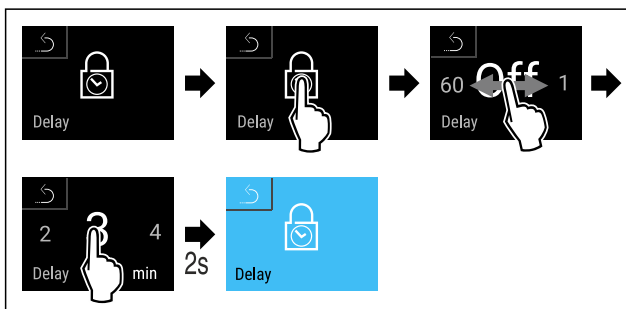


Fig. 98 Μπορείτε να ρυθμίσετε τις ακόλουθες τιμές: Off (χωρίς χρόνο αναμονής) έως 60 λεπτά, σε βήματα του 1 λεπτού

- ▶ Εκτελέστε τα βήματα ενεργειών σύμφωνα με την εικόνα.
- ▷ Ο χρόνος για την καθυστέρηση κλειδώματος είναι ρυθμισμένος.

Ξεκλείδωμα κλειδαριάς πόρτας με κωδικό PIN SmartLock

Μετά την ενεργοποίηση του συναγερμού θερμοκρασίας (βλέπε 6.2.26 Συναγερμός θερμοκρασίας) η πόρτα είναι κλειδωμένη αυτόματα από τη λειτουργία SmartLock.

Το άνοιγμα είναι πλέον δυνατό μόνο με τον κωδικό PIN SmartLock.

Υπόδειξη

- ▶ Στο παρακάτω παράδειγμα χρησιμοποιείται αυτός ο κωδικός PIN SmartLock: **2 3 4 5**

Αρχίζοντας από την ένδειξη κατάστασης αρχίζει η καταχώρηση του κωδικού PIN SmartLock. Εμφανίζονται πληροφόριες για τη λειτουργία SmartLock και την καταγραφή θερμοκρασίας του συναγερμού θερμοκρασίας.

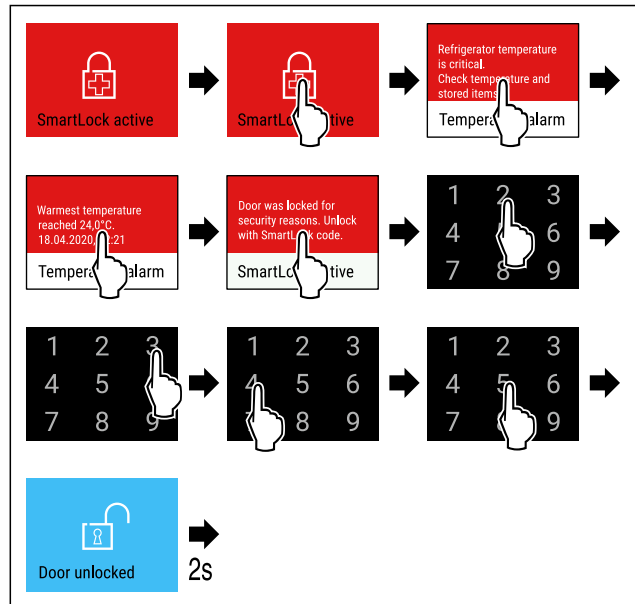


Fig. 99

- ▶ Εκτελέστε τα βήματα ενεργειών σύμφωνα με την εικόνα.
- ▷ Η πόρτα είναι ξεκλειδωτή.



Fig. 100 Ένδειξη κατ'ελάχιστου

- ▷ Η ένδειξη θερμοκρασίας εμφανίζεται στην οθόνη.

Αλλαγή του κωδικού PIN SmartLock

(βλέπε 6.2.9 Κωδικός πρόσβασης)

Επαναφορά του κωδικού PIN SmartLock

(βλέπε 6.2.9 Κωδικός πρόσβασης)

6.2.8 Προστασία πρόσβασης μενού ρυθμίσεων



Αυτή η λειτουργία επιτρέπει την προστασία πρόσβασης του μενού ρυθμίσεων με έναν τετραψήφιο κωδικό PIN.

Χρήση:

- Αποτροπή ακούσιας αλλαγής ρυθμίσεων και λειτουργιών.
- Αποτροπή ακούσιας απενεργοποίησης της συσκευής.
- Αποτροπή ακούσιας ρύθμισης θερμοκρασίας.

Ενεργοποίηση προστασίας πρόσβασης του μενού ρυθμίσεων

Υπόδειξη

- ▶ Στο παρακάτω παράδειγμα χρησιμοποιείται ο εργοστασιακά ρυθμισμένος κωδικός PIN: **1 1 1 1**.



Fig. 101

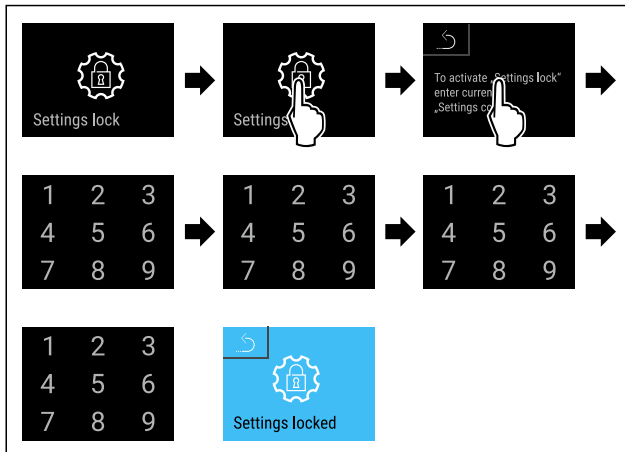


Fig. 102

- ▶ Εκτελέστε τα βήματα ενεργειών σύμφωνα με την εικόνα.
- ▷ Η προστασία πρόσβασης του μενού ρυθμίσεων είναι ενεργοποιημένη.

Αλλαγή κωδικού PIN της προστασίας πρόσβασης του μενού ρυθμίσεων

(βλέπε 6.2.9 Κωδικός πρόσβασης)

Απενεργοποίηση προστασίας πρόσβασης του μενού ρυθμίσεων

Υπόδειξη

- ▶ Στο παρακάτω παράδειγμα χρησιμοποιείται ο εργοστασιακά ρυθμισμένος κωδικός PIN: **1 1 1 1**.



Fig. 103

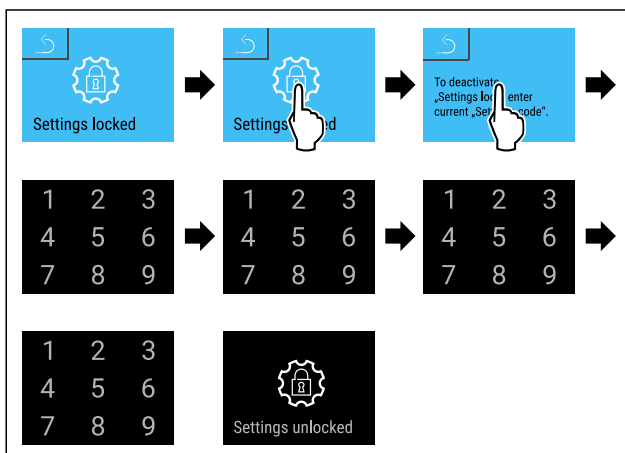


Fig. 104

- ▶ Εκτελέστε τα βήματα ενεργειών σύμφωνα με την εικόνα.
- ▷ Η προστασία πρόσβασης του μενού ρυθμίσεων είναι απενεργοποιημένη.

Άνοιγμα προστατευμένου μενού ρυθμίσεων

Με ενεργοποιημένη την προστασία πρόσβασης του μενού ρυθμίσεων, είναι απαραίτητη η εισαγωγή του κωδικού PIN για να ανοίξετε το μενού ρυθμίσεων.

Μετά την εισαγωγή του σωστού κωδικού PIN, το μενού ρυθμίσεων παραμένει ξεκλειδωτό για 20 λεπτά.

Υπόδειξη

- ▶ Στο παρακάτω παράδειγμα χρησιμοποιείται ο εργοστασιακά ρυθμισμένος κωδικός PIN: **1 1 1 1**.

Η προστασία πρόσβασης του μενού ρυθμίσεων πρέπει να είναι ενεργή.

- ▶ Σαρώστε προς τα αριστερά ή δεξιά μέχρι να εμφανιστεί η σχετική λειτουργία.

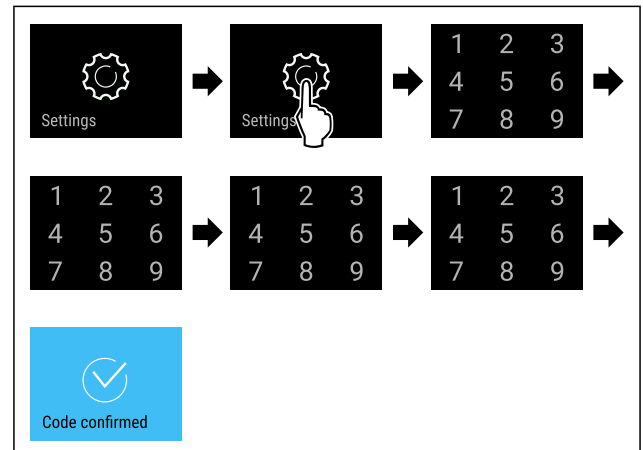


Fig. 105

- ▶ Εκτελέστε τα βήματα ενεργειών σύμφωνα με την εικόνα.
- ▷ Κωδικός PIN σωστός. Το μενού ρυθμίσεων ανοίγει.

6.2.9 Κωδικός πρόσβασης

Δυνατές είναι οι διάφορες ρυθμίσεις.

Χρήση:

- Αλλαγή του κωδικού πόρτας.
- Επαναφορά του κωδικού πόρτας.
- Αλλαγή του κωδικού ρύθμισης.
- Επαναφορά του κωδικού ρύθμισης.
- Αλλαγή του κωδικού SmartLock.
- Επαναφορά του κωδικού SmartLock.



Κωδικός πόρτας

Αλλαγή κωδικού πόρτας

Αυτή η ρύθμιση επιτρέπει την αλλαγή του κωδικού πόρτας του κλειδώματος της πόρτας.

Η ρύθμιση πραγματοποιείται σε 3 βήματα:

- Εισαγωγή του παλιού κωδικού πόρτας
- Εισαγωγή του νέου κωδικού πόρτας
- Επιβεβαίωση του νέου κωδικού πόρτας

Υπόδειξη

- ▶ Στο παρακάτω παράδειγμα παρουσιάζεται η αλλαγή του εργοστασιακά προεπιλεγμένου κωδικού πόρτας **1 1 1 1**.
- ▶ Ο νέος κωδικός πόρτας είναι: **2 3 4 5**

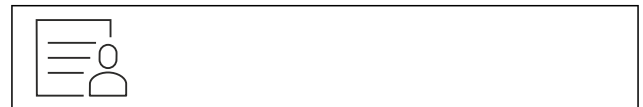


Fig. 106

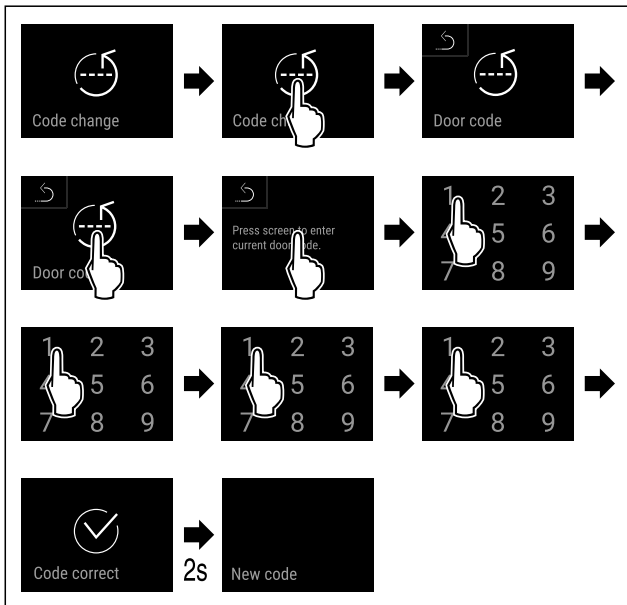


Fig. 107

- ▶ Εκτελέστε τα βήματα ενεργειών σύμφωνα με την εικόνα.
- ▷ Η εισαγωγή του παλιού κωδικού πόρτας ήταν επιτυχής.

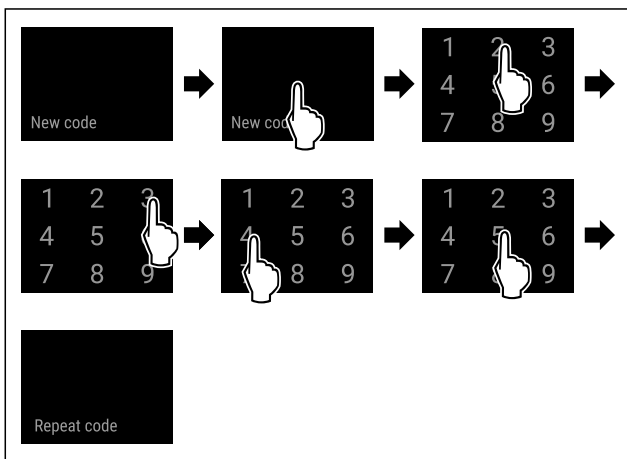


Fig. 108

- ▶ Εκτελέστε τα βήματα ενεργειών σύμφωνα με την εικόνα.
- ▷ Η εισαγωγή του νέου κωδικού πόρτας ήταν επιτυχής.

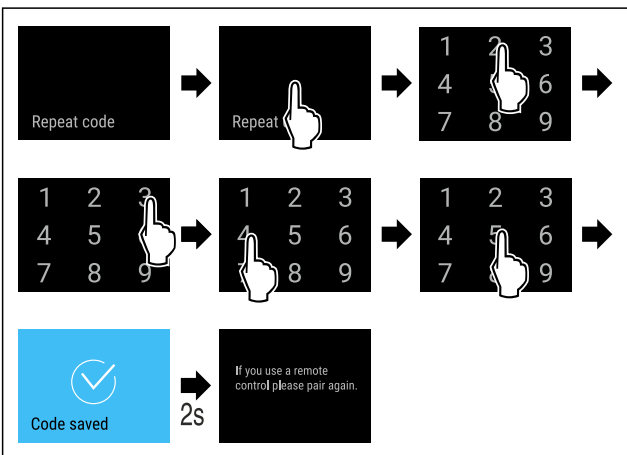


Fig. 109

- ▶ Εκτελέστε τα βήματα ενεργειών σύμφωνα με την εικόνα.
- ▷ Η επιβεβαίωση του νέου κωδικού πόρτας ήταν επιτυχής.
- ▷ Ο κωδικός πόρτας έχει αλλάξει.
- ▶ Συνδέστε ξανά το τηλεχειριστήριο. (βλέπε 6.2.10 Τηλεχειριστήριο)

Επαναφορά κωδικού πόρτας

Έχετε ξεχάσει ή δεν γνωρίζετε τον κωδικό πόρτας.

- ▶ Επαναφέρετε τη συσκευή στις εργοστασιακές ρυθμίσεις. (βλέπε 6.2.33 Επαναφορά στις εργοστασιακές ρυθμίσεις)
- ▷ Η συσκευή έχει επανέλθει στις αρχικές ρυθμίσεις.
- ▷ Ο ρυθμισμένος από το εργοστάσιο κωδικός πόρτας είναι: **1 1 1 1**



Προστασία πρόσβασης μενού ρυθμίσεων

Αλλαγή του κωδικού ρύθμισης

Αυτή η ρύθμιση επιτρέπει την αλλαγή του κωδικού ρύθμισης για την προστασία πρόσβασης του μενού ρυθμίσεων.

Η ρύθμιση πραγματοποιείται σε 3 βήματα:

- Εισαγωγή του παλιού κωδικού ρύθμισης
- Εισαγωγή του νέου κωδικού ρύθμισης
- Επιβεβαίωση του νέου κωδικού ρύθμισης

Υπόδειξη

- ▶ Στο παρακάτω παράδειγμα παρουσιάζεται η αλλαγή του εργοστασιακά προεπιλεγμένου κωδικού ρύθμισης **1 1 1 1**.
- ▶ Ο νέος κωδικός ρύθμισης είναι: **2 3 4 5**

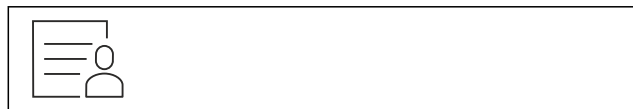


Fig. 110

Η προστασία πρόσβασης του μενού ρυθμίσεων πρέπει να είναι ενεργή. (βλέπε 6.2.8 Προστασία πρόσβασης μενού ρυθμίσεων)

- ▶ Σωρώστε προς τα αριστερά ή δεξιά μέχρι να εμφανιστεί η σχετική λειτουργία.

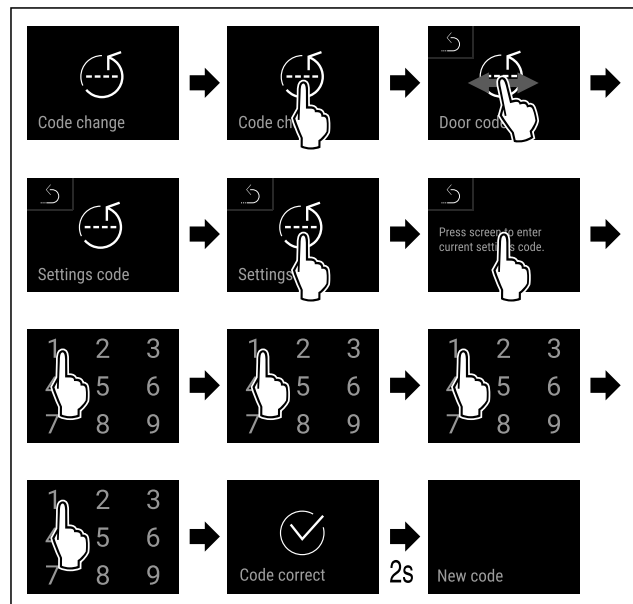


Fig. 111

- ▶ Εκτελέστε τα βήματα ενεργειών σύμφωνα με την εικόνα.
- ▷ Η εισαγωγή του παλιού κωδικού ρύθμισης ήταν επιτυχής.

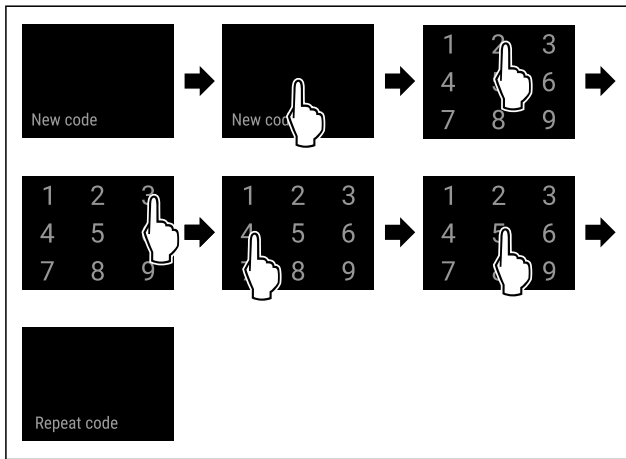


Fig. 112

- ▶ Εκτελέστε τα βήματα ενεργειών σύμφωνα με την εικόνα.
- ▷ Η εισαγωγή του νέου κωδικού ρύθμισης ήταν επιτυχής.

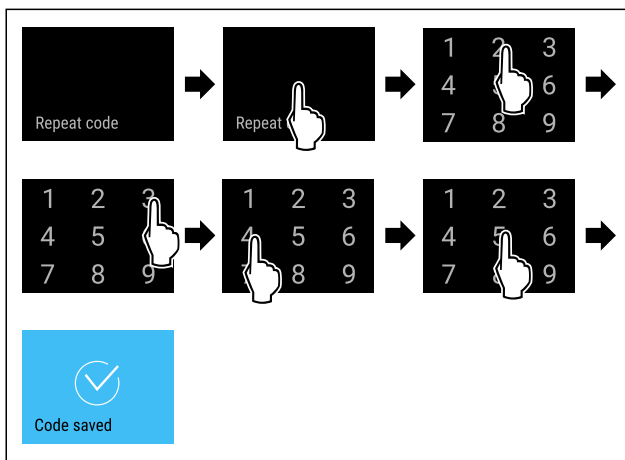


Fig. 113

- ▶ Εκτελέστε τα βήματα ενεργειών σύμφωνα με την εικόνα.
- ▷ Η επιβεβαίωση του νέου κωδικού ρύθμισης ήταν επιτυχής.
- ▷ Ο κωδικός ρύθμισης έχει αλλάξει.

Επαναφορά του κωδικού ρύθμισης

Έχετε ξεχάσει ή δεν γνωρίζετε τον κωδικό ρύθμισης για την προστασία πρόσβασης του μενού ρυθμίσεων.

- ▶ Επαναφέρετε τη συσκευή (βλέπε 6.2.33 Επαναφορά στις εργοστασιακές ρυθμίσεις) στις εργοστασιακές ρυθμίσεις.
- ▷ Η συσκευή έχει επανέλθει στις αρχικές ρυθμίσεις.
- ▷ Ο εργοστασιακός κωδικός ρύθμισης είναι: **1 1 1 1**



SmartLock

Αλλαγή κωδικού SmartLock

Αυτή η ρύθμιση επιτρέπει την αλλαγή του κωδικού SmartLock.

Η ρύθμιση πραγματοποιείται σε 3 βήματα:

- Εισαγωγή του παλιού κωδικού SmartLock
- Εισαγωγή του νέου κωδικού SmartLock
- Επιβεβαίωση του νέου κωδικού SmartLock

Υπόδειξη

- ▶ Στο παρακάτω παράδειγμα παρουσιάζεται η αλλαγή του εργοστασιακά προεπιλεγμένου κωδικού SmartLock **1 1 1 1**.
- ▶ Ο νέος κωδικός SmartLock είναι: **2 3 4 5**



Fig. 114

Το **SmartLock** πρέπει να είναι ενεργό. (βλέπε 6.2.7 SmartLock)

- ▶ Σαρώστε προς τα αριστερά ή δεξιά μέχρι να εμφανιστεί η σχετική λειτουργία.

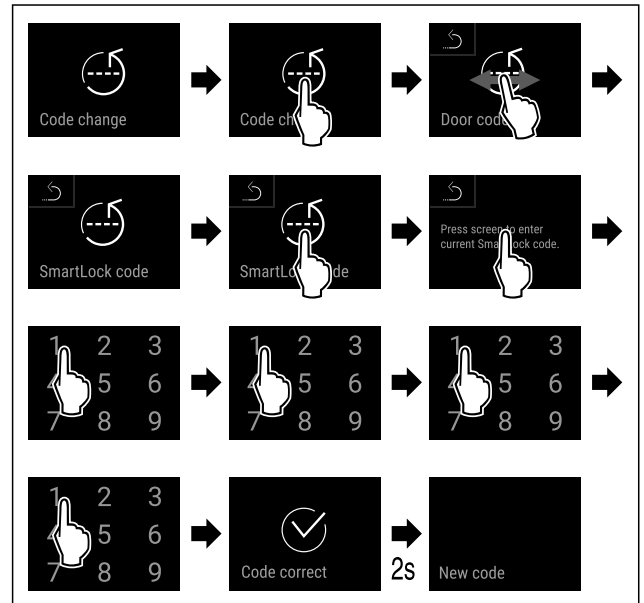


Fig. 115

- ▶ Εκτελέστε τα βήματα ενεργειών σύμφωνα με την εικόνα.
- ▷ Η εισαγωγή του παλιού κωδικού SmartLock ήταν επιτυχής.

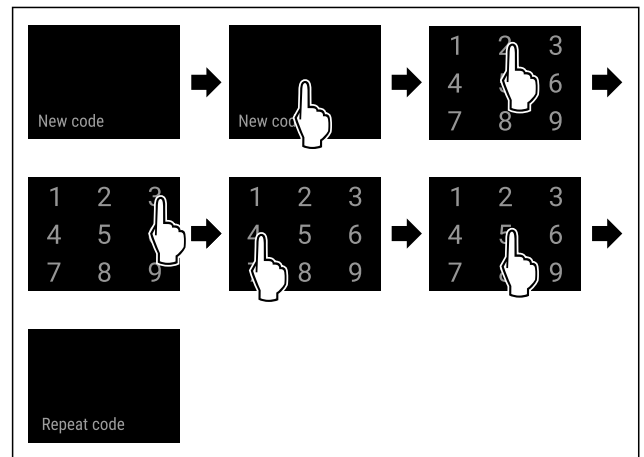


Fig. 116

- ▶ Εκτελέστε τα βήματα ενεργειών σύμφωνα με την εικόνα.
- ▷ Η εισαγωγή του νέου κωδικού SmartLock ήταν επιτυχής.

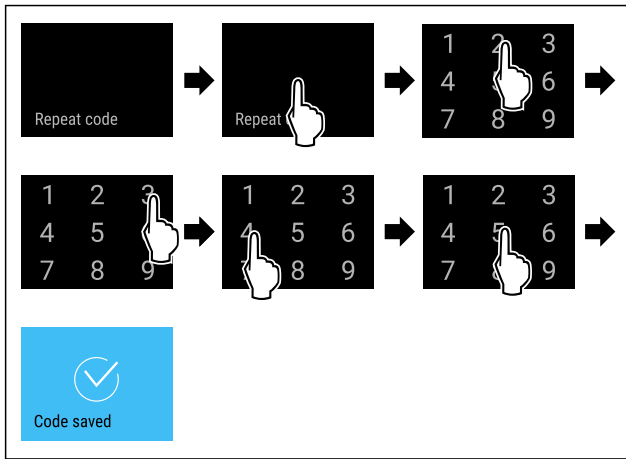


Fig. 117

- ▶ Εκτελέστε τα βήματα ενεργειών σύμφωνα με την εικόνα.
- ▷ Η επιβεβαίωση του νέου κωδικού SmartLock ήταν επιτυχής.
- ▷ Ο κωδικός SmartLock έχει αλλάξει.

Επαναφορά κωδικού SmartLock

Έχετε ξεχάσει ή δεν γνωρίζετε τον κωδικό SmartLock.

- ▶ Επαναφέρετε τη συσκευή στις εργοστασιακές ρυθμίσεις. (βλέπε 6.2.33 Επαναφορά στις εργοστασιακές ρυθμίσεις)
- ▷ Η συσκευή έχει επανέλθει στις αρχικές ρυθμίσεις.
- ▷ Ο ρυθμισμένος από το εργοστάσιο κωδικός SmartLock είναι: **1 1 1 1**

6.2.10 Τηλεχειριστήριο



Στην κατάσταση παράδοσης, στο τηλεχειριστήριο είναι αποθηκευμένος ένας εργοστασιακός κωδικός PIN, με τον οποίο ανοίγει κάθε συσκευή στην οποία δεν έχουν αλλάξει οι εργοστασιακές ρυθμίσεις (βλέπε 6.2.33 Επαναφορά στις εργοστασιακές ρυθμίσεις). Έτσι είναι δυνατό το άνοιγμα και το κλείσιμο ακόμη και περισσότερων συσκευών με ένα μόνο τηλεχειριστήριο. Με τη σύνδεση (pairing) δημιουργείται ένας κωδικός PIN για τη συγκεκριμένη συσκευή, με τον οποίο μπορείτε πλέον να ανοίγετε και να κλείνετε μόνο τη συνδεδεμένη συσκευή. Με επαναφορά στις εργοστασιακές ρυθμίσεις επανέρχεται η αρχική λειτουργία.

Υπόδειξη

Η εμβέλεια του τηλεχειριστηρίου αντιστοιχεί σε περ. 15 m.

Χρήση:

- Σύνδεση τηλεχειριστηρίου.
- Αποσύνδεση τηλεχειριστηρίου.

Σύνδεση τηλεχειριστηρίου



Fig. 118

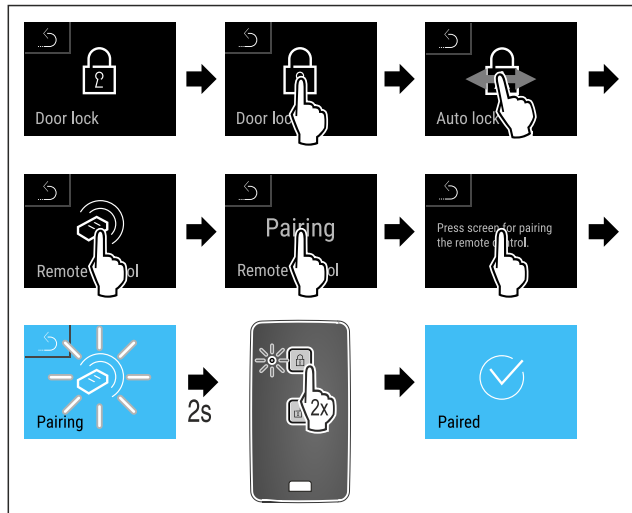


Fig. 119

- ▶ Εκτελέστε τα βήματα ενεργειών σύμφωνα με την εικόνα.
- ▶ Πατήστε δύο φορές ένα πλήκτρο στο τηλεχειριστήριο.
- ▷ Το LED κατάστασης στο τηλεχειριστήριο αναβοσβήνει τρεις φορές.
- ▷ Το τηλεχειριστήριο είναι συνδεδεμένο με τη συσκευή.

Αποσύνδεση τηλεχειριστηρίου



Fig. 120

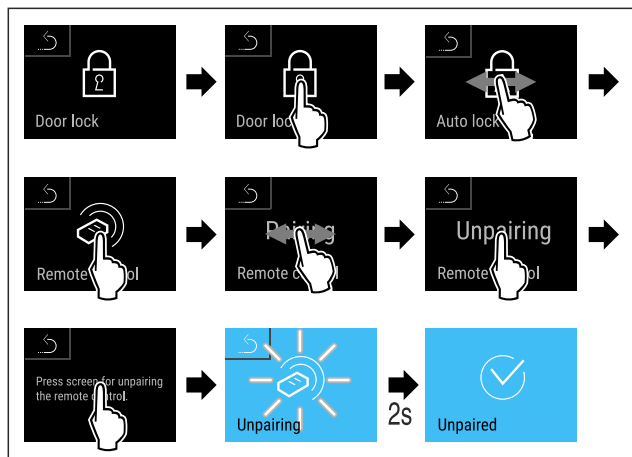


Fig. 121

- ▶ Εκτελέστε τα βήματα ενεργειών σύμφωνα με την εικόνα.
- ▷ Το ασύρματο τηλεχειριστήριο είναι αποσυνδεδεμένο από τη συσκευή.

6.2.11 Υπενθύμιση διαστήματος συντήρησης



Ρύθμιση μιας χρονικής περιόδου, μέχρι να εμφανιστεί η υπενθύμιση για συντήρηση.

Μπορείτε να ρυθμίζετε τις εξής τιμές:

- 7 ημέρες
- 14 ημέρες
- 30 ημέρες
- 60 ημέρες
- 90 ημέρες
- 180 ημέρες
- 360 ημέρες

Χειρισμός

- 720 ημέρες
- 1080 ημέρες
- Off

Ρύθμιση υπενθύμισης διαστήματος συντήρησης

Τα ακόλουθα βήματα ενεργειών περιγράφουν, πώς ρυθμίζετε το χρονικό διάστημα μέχρι τη συντήρηση.



Fig. 122

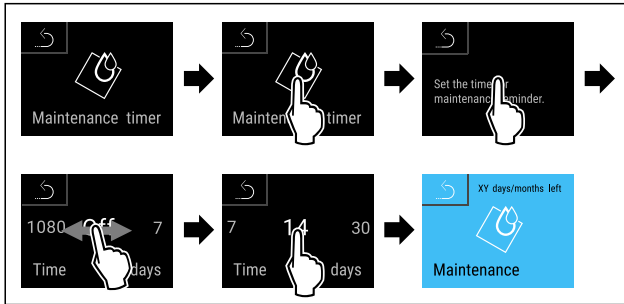


Fig. 123

- ▶ Εκτελέστε τα βήματα ενεργειών σύμφωνα με την εικόνα.
- ▷ Η χρονική περίοδος, μέχρι να εμφανιστεί η υπενθύμιση για συντήρηση, είναι ρυθμισμένη.
- ▷ Εμφανίζεται η διάρκεια που απομένει.



6.2.12 Γλώσσα

Με αυτή τη ρύθμιση ρυθμίζετε τη γλώσσα της ένδειξης.

Ρύθμιση γλώσσας



Fig. 124

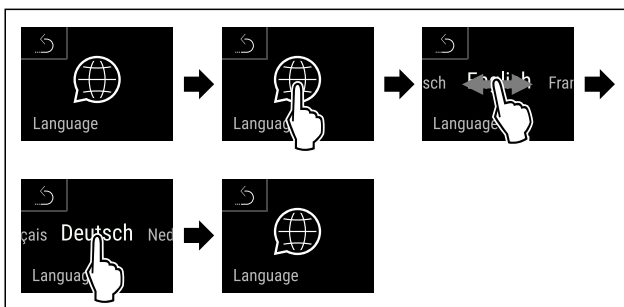


Fig. 125

- ▶ Εκτελέστε τα βήματα ενεργειών σύμφωνα με την εικόνα.
- ▷ Η επιλεγμένη γλώσσα είναι ρυθμισμένη.

6.2.13 Ημερομηνία και ώρα

Αυτή η ρύθμιση επιτρέπει τη ρύθμιση της ημερομηνίας και της ώρας.

Ρύθμιση ημερομηνίας και ώρας



Fig. 126

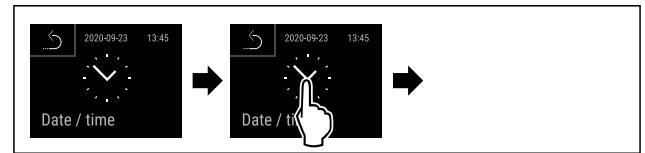


Fig. 127

- ▶ Εκτελέστε τα βήματα ενεργειών σύμφωνα με την εικόνα.

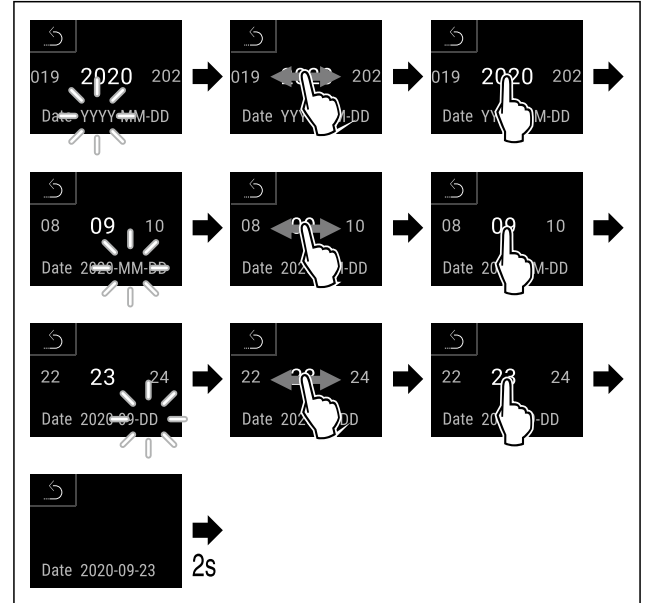


Fig. 128

- ▶ Εκτελέστε τα βήματα ενεργειών σύμφωνα με την εικόνα.
- ▷ Η ημερομηνία είναι ρυθμισμένη.

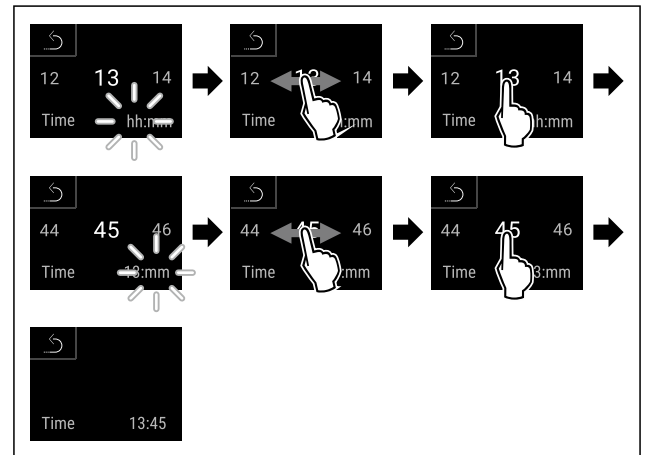


Fig. 129

- ▶ Εκτελέστε τα βήματα ενεργειών σύμφωνα με την εικόνα.
- ▷ Η ώρα είναι ρυθμισμένη.



6.2.14 Μονάδα μέτρησης θερμοκρασίας

Με αυτή τη λειτουργία ρυθμίζετε τη μονάδα μέτρησης θερμοκρασίας. Μπορείτε να ρυθμίσετε βαθμούς Κελσίου ή βαθμούς Φαρενάιτ ως μονάδα μέτρησης θερμοκρασίας.

Ρύθμιση μονάδας μέτρησης θερμοκρασίας



Fig. 130

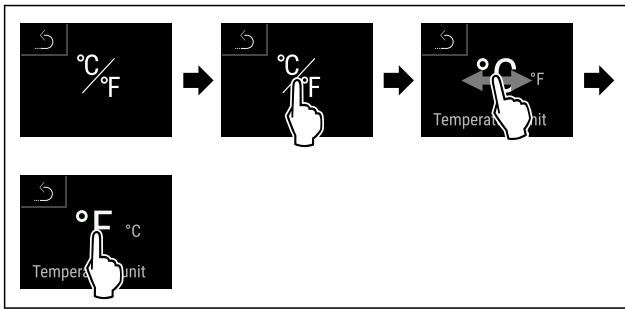


Fig. 131 Ενδεικτική απεικόνιση: Αλλαγή από βαθμούς Κελσίου σε βαθμούς Φαρενάιτ.

- ▶ Εκτελέστε τα βήματα ενεργειών σύμφωνα με την εικόνα.
- ▷ Η μονάδα μέτρησης θερμοκρασίας είναι ρυθμισμένη.

6.2.15 Φωτεινότητα οθόνης



Με αυτή τη λειτουργία ρυθμίζετε σταδιακά τη φωτεινότητα της οθόνης.

Μπορείτε να ρυθμίσετε τα ακόλουθα επίπεδα φωτεινότητας:

- 40 %
- 60 %
- 80 %
- 100 % (προεπιλογή)

Ρύθμιση φωτεινότητας οθόνης



Fig. 132

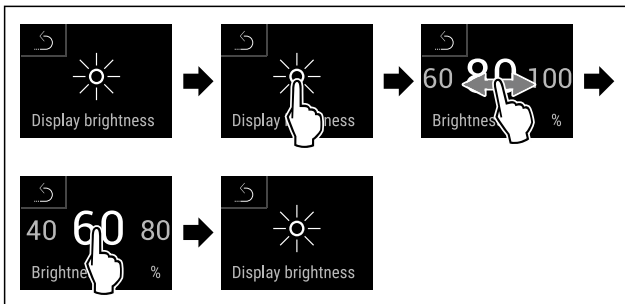


Fig. 133 Ενδεικτική απεικόνιση: Αλλαγή από 80 % σε 60 %.

- ▶ Εκτελέστε τα βήματα ενεργειών σύμφωνα με την εικόνα.
- ▷ Η φωτεινότητα της οθόνης έχει ρυθμιστεί.

6.2.16 Alarm Sound



Αυτή η λειτουργία επιτρέπει την ενεργοποίηση και απενεργοποίηση όλων των ήχων συναγερμού, όπως για παράδειγμα τον συναγερμό πόρτας.

Ενεργοποίηση Alarm Sound



Fig. 134

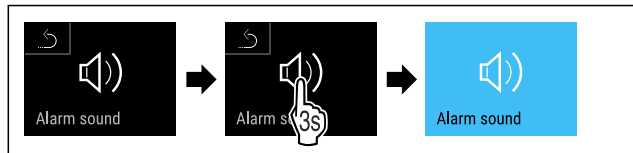


Fig. 135

- ▶ Εκτελέστε τα βήματα ενεργειών σύμφωνα με την εικόνα.
- ▷ Η λειτουργία Alarm Sound είναι ενεργοποιημένη.

Απενεργοποίηση Alarm Sound



Fig. 136

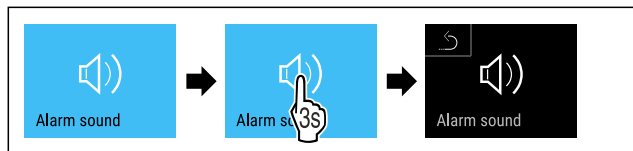


Fig. 137

- ▶ Εκτελέστε τα βήματα ενεργειών σύμφωνα με την εικόνα.
- ▷ Η λειτουργία Alarm Sound είναι απενεργοποιημένη.

6.2.17 Key Sound



Αυτή η λειτουργία επιτρέπει την ενεργοποίηση και απενεργοποίηση όλων των ήχων πλήκτρων, των ήχων επιβεβαίωσης και τον ήχο έναρξης λειτουργίας.

Ενεργοποίηση Key Sound



Fig. 138

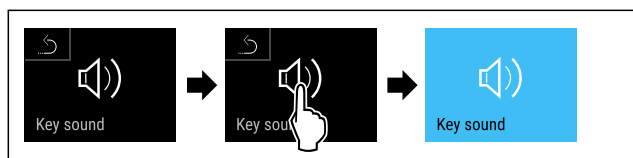


Fig. 139

- ▶ Εκτελέστε τα βήματα ενεργειών σύμφωνα με την εικόνα.
- ▷ Η λειτουργία Key Sound είναι ενεργοποιημένη.

Απενεργοποίηση Key Sound



Fig. 140

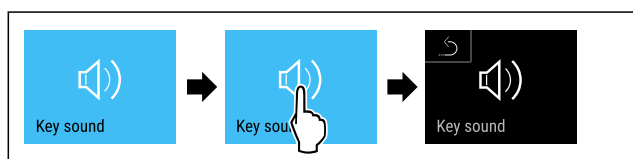


Fig. 141

- ▶ Εκτελέστε τα βήματα ενεργειών σύμφωνα με την εικόνα.
- ▷ Η λειτουργία Key Sound είναι απενεργοποιημένη.

6.2.18 Σύνδεση WLAN



Υπόδειξη

Το Liebherr SmartMonitoring Dashboard δεν διατίθεται σε όλες τις χώρες. Ελέγξτε τη διαθεσιμότητα με τον κωδικό QR με εισαγωγή του μοντέλου σας.

Υπόδειξη

Η χρήση του Liebherr SmartMonitoring Dashboard στη διεύθυνση <https://smartmonitoring.liebherr.com> προϋποθέτει ένα εγκατεστημένο SmartModule και έναν επαγγελματικό λογαριασμό MyLiebherr. Μπορείτε να συνδεθείτε κατά την online θέση σε λειτουργία απευθείας με τα στοιχεία σύνδεσης που έχετε ή να εγγραφείτε και να δημιουργήσετε έναν εταιρικό λογαριασμό.

Αυτή η ρύθμιση δημιουργεί μια ασύρματη σύνδεση μεταξύ της συσκευής και του διαδικτύου. Η σύνδεση ελέγχεται μέσω του SmartModule. Μπορείτε να εντάξετε τη συσκευή μέσω του [Liebherr SmartMonitoring Dashboard](#) που βασίζεται σε πρόγραμμα περιήγησης και να χρησιμοποιείτε διευρυμένες επιλογές και εξατομικευμένες δυνατότητες ελέγχου, διαχείρισης και επιτήρησης.

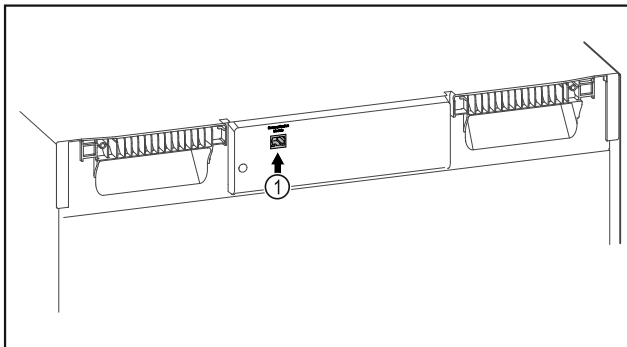


Fig. 142

Βεβαιωθείτε ότι πληρούνται οι ακόλουθες προϋποθέσεις:

- Το SmartModule Fig. 142 (1) είναι τοποθετημένο.

Δημιουργία σύνδεσης

Τη θέση σε λειτουργία και τη ρύθμιση του SmartModule την πραγματοποιείτε online μέσω του [Liebherr SmartMonitoring Dashboard](#) στην τερματική συσκευή σας με δυνατότητα σύνδεσης στο διαδίκτυο.



Fig. 143

- ▶ Ανοίξτε το [Liebherr SmartMonitoring Dashboard](#). (βλέπε Fig. 143)

Στο ψυγείο ή στον καταψύκτη:



Fig. 144

Υπόδειξη

Η προστασία πρόσβασης του μενού ρυθμίσεων είναι ενεργοποιημένη. (βλέπε 6.2.8 Προστασία πρόσβασης μενού ρυθμίσεων)

- ▶ Εισαγάγετε τον επιλεγμένο κωδικό PIN. Το μενού ρυθμίσεων ανοίγει.



Fig. 145

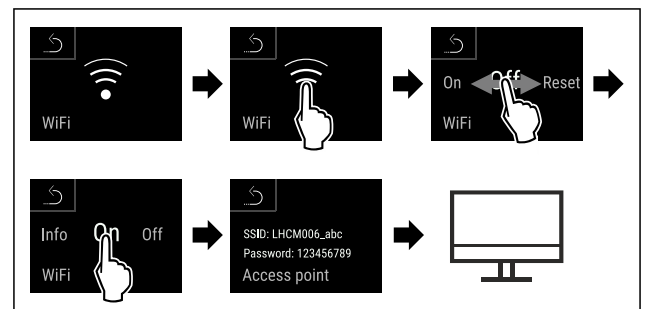


Fig. 146

- ▶ Εκτελέστε τα βήματα ενεργειών σύμφωνα με την εικόνα.
- ▶ Συνεχίστε τη διαδικασία ρύθμισης στην τερματική συσκευή με δυνατότητα σύνδεσης στο διαδίκτυο: [Liebherr SmartMonitoring Dashboard](#)

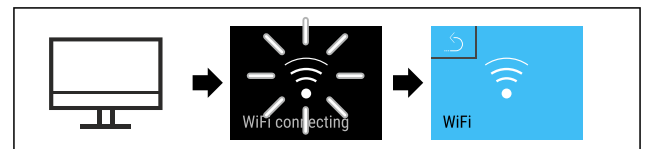


Fig. 147

- ▶ Εκτελέστε τα βήματα ενεργειών σύμφωνα με την εικόνα.
- ▷ Πραγματοποιείται σύνδεση: Εμφανίζεται WiFi connecting. Το σύμβολο πάλλεται.
- ▶ Ακολουθήστε τις οδηγίες του [Liebherr SmartMonitoring Dashboard](#).
- ▷ Η σύνδεση έχει πραγματοποιηθεί.

Διακοπή σύνδεσης



Fig. 148

Υπόδειξη

Η προστασία πρόσβασης του μενού ρυθμίσεων είναι ενεργοποιημένη. (βλέπε 6.2.8 Προστασία πρόσβασης μενού ρυθμίσεων)

- ▶ Εισαγάγετε τον επιλεγμένο κωδικό PIN. Το μενού ρυθμίσεων ανοίγει.

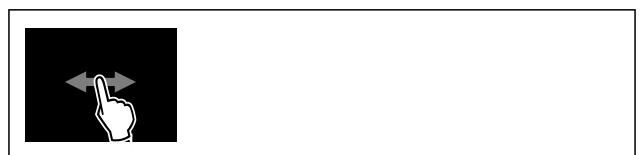


Fig. 149

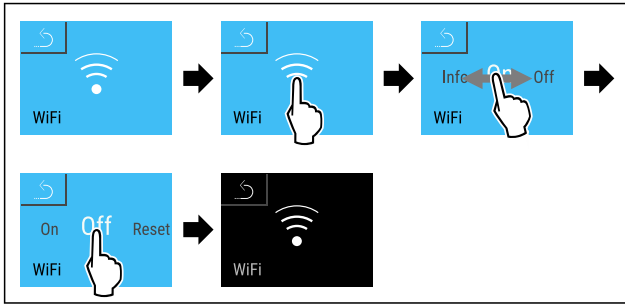


Fig. 150

- ▶ Εκτελέστε τα βήματα ενεργειών σύμφωνα με την εικόνα.
- ▷ Η σύνδεση έχει διακοπεί.

Επαναφορά σύνδεσης



Fig. 151

Υπόδειξη

Η προστασία πρόσβασης του μενού ρυθμίσεων είναι ενεργοποιημένη. (βλέπε 6.2.8 Προστασία πρόσβασης μενού ρυθμίσεων)

- ▶ Εισαγάγετε τον επιλεγμένο κωδικό PIN. Το μενού ρυθμίσεων ανοίγει.

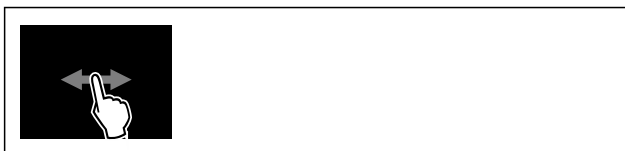


Fig. 152

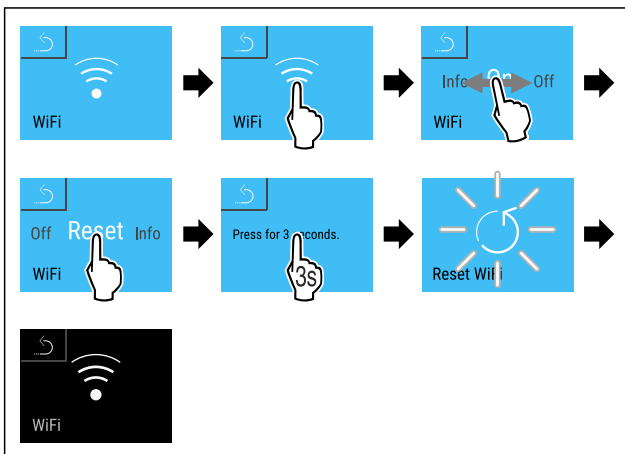


Fig. 153

- ▶ Εκτελέστε τα βήματα ενεργειών σύμφωνα με την εικόνα.
- ▷ Οι ρυθμίσεις WiFi έχουν επανέλθει στην κατάσταση παράδοσης.

6.2.19 Σύνδεση LAN



Υπόδειξη

Το Liebherr SmartMonitoring Dashboard δεν διατίθεται σε όλες τις χώρες. Ελέγξτε τη διαθεσιμότητα με τον κωδικό QR με εισαγωγή του μοντέλου σας.

Υπόδειξη

Η χρήση του Liebherr SmartMonitoring Dashboard στη διεύθυνση <https://smartmonitoring.liebherr.com> προϋποθέτει ένα εγκατεστημένο SmartModule και έναν επαγγελματικό λογαριασμό MyLiebherr. Μπορείτε να συνδεθείτε κατά την online θέση σε λειτουργία απευθείας με τα στοιχεία σύνδεσης που έχετε ή να εγγραφείτε και να δημιουργήσετε έναν εταιρικό λογαριασμό.

Αυτή η ρύθμιση δημιουργεί μια ενσύρματη σύνδεση μεταξύ της συσκευής και του διαδικτύου. Η σύνδεση ελέγχεται μέσω του SmartModule. Μπορείτε να εντάξετε τη συσκευή μέσω του Liebherr SmartMonitoring Dashboard που βασίζεται σε πρόγραμμα περιήγησης και να χρησιμοποιείτε διευρυμένες επιλογές και εξατομικευμένες δυνατότητες ελέγχου, διαχείρισης και επιτήρησης.

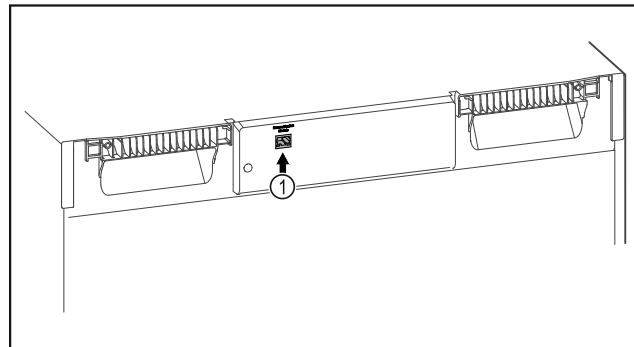


Fig. 154

Βεβαιωθείτε ότι πληρούνται οι ακόλουθες προϋποθέσεις:

- Το SmartModule Fig. 154 (1) είναι τοποθετημένο.
- Ένα καλώδιο δικτύου είναι συνδεδεμένο.

Δημιουργία σύνδεσης

Τη θέση σε λειτουργία και τη ρύθμιση του SmartModule την πραγματοποιείτε online μέσω του Liebherr SmartMonitoring Dashboard στην τερματική συσκευή σας με δυνατότητα σύνδεσης στο διαδίκτυο.



Fig. 155

- ▶ Ανοίξτε το Liebherr SmartMonitoring Dashboard. (βλέπε Fig. 155)

Στο ψυγείο ή στον καταψύκτη:



Fig. 156

Υπόδειξη

Η προστασία πρόσβασης του μενού ρυθμίσεων είναι ενεργοποιημένη. (βλέπε 6.2.8 Προστασία πρόσβασης μενού ρυθμίσεων)

- ▶ Εισαγάγετε τον επιλεγμένο κωδικό PIN. Το μενού ρυθμίσεων ανοίγει.

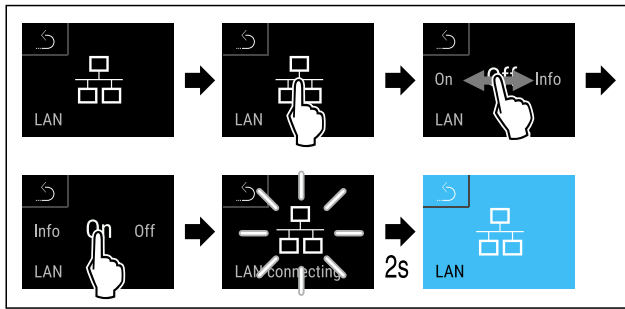


Fig. 157

- ▶ Εκτελέστε τα βήματα ενεργειών σύμφωνα με την εικόνα.
- ▷ Πραγματοποιείται σύνδεση: Εμφανίζεται LAN connecting. Το σύμβολο πάλλεται.
- ▶ Ακολουθήστε τις οδηγίες του [Liebherr SmartMonitoring Dashboard](#).
- ▷ Η σύνδεση έχει πραγματοποιηθεί.

Διακοπή σύνδεσης

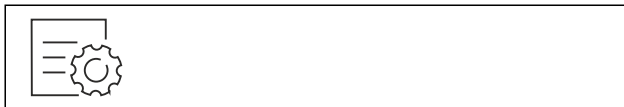


Fig. 158

Υπόδειξη

Η προστασία πρόσβασης του μενού ρυθμίσεων είναι ενεργοποιημένη. (βλέπε 6.2.8 Προστασία πρόσβασης μενού ρυθμίσεων)

- ▶ Εισαγάγετε τον επιλεγμένο κωδικό PIN. Το μενού ρυθμίσεων ανοίγει.

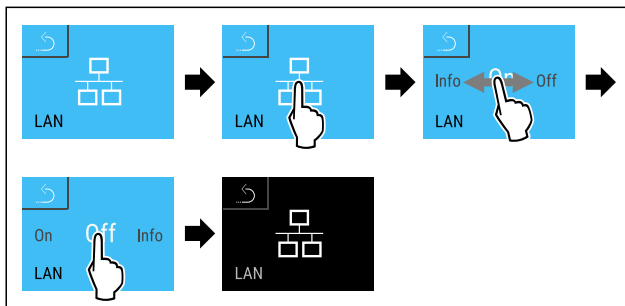


Fig. 159

- ▶ Εκτελέστε τα βήματα ενεργειών σύμφωνα με την εικόνα.
- ▷ Η σύνδεση έχει διακοπεί.

6.2.20 Πληροφορίες συσκευής

Με αυτή τη λειτουργία εμφανίζετε την ονομασία του μοντέλου, το ευρετήριο, τον αριθμό σειράς και τον αριθμό σέρβις της συσκευής σας. Χρειάζεστε τις πληροφορίες συσκευής, όταν απευθύνεστε στο σέρβις. (βλέπε 9.3 Σέρβις)

Με αυτή τη λειτουργία ανοίγετε εκτός αυτού το διευ-
 ρυμένο μενού. (βλέπε 3 Τρόπος λειτουργίας της οθόνης Touch & Swipe)

Προβολή πληροφοριών συσκευής

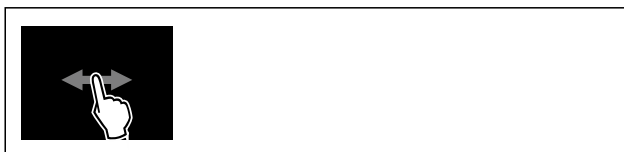


Fig. 160

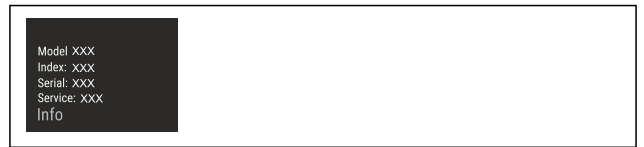


Fig. 161

- ▶ Εκτελέστε τα βήματα ενεργειών σύμφωνα με την εικόνα.
- ▷ Στην οθόνη εμφανίζονται πληροφορίες συσκευής.

6.2.21 Ώρες λειτουργίας

Αυτή η ένδειξη δείχνει τις ώρες λειτουργίας της συσκευής.

Προβολή ωρών λειτουργίας

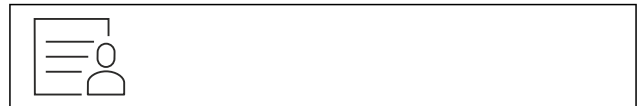


Fig. 162



Fig. 163

- ▷ Οι ώρες λειτουργίας εμφανίζονται.

6.2.22 Λογισμικό

Με αυτή τη λειτουργία εμφανίζετε την έκδοση λογισμικού της συσκευής σας.

Προβολή έκδοσης λογισμικού



Fig. 164



Fig. 165

- ▶ Εκτελέστε τα βήματα ενεργειών σύμφωνα με την εικόνα.
- ▷ Στην οθόνη εμφανίζεται η έκδοση λογισμικού.

6.2.23 Απόψυξη

Η συσκευή αποψύχεται αυτόματα στην κανονική λειτουργία.

Χρήση:

- Εάν στο εσωτερικό παρουσιαστεί εντονότερος σχηματισμός πάγου, μπορείτε να αρχίσετε χειροκίνητα την αυτόματη λειτουργία απόψυξης.



Χειροκίνητη έναρξη της χειροκίνητης απόψυξης



Fig. 166

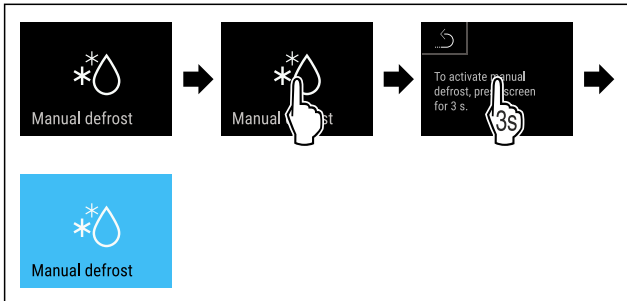


Fig. 167

- ▶ Εκτελέστε τα βήματα ενεργειών σύμφωνα με την εικόνα.
- ▷ Η αυτόματη απόψυξη έχει αρχίσει. Μετά την ολοκλήρωση της απόψυξης, η συσκευή μεταβαίνει ξανά αυτόματα στην κανονική λειτουργία.

Υπόδειξη

Εάν μετά από επανειλημμένη έναρξη της χειροκίνητης απόψυξης εξακολουθεί να υπάρχει ακόμη πάγος στο εσωτερικό, αποψύξτε χειροκίνητα τη συσκευή. (βλέπε 8.2 Απόψυξη συσκευής)

Διακοπή χειροκίνητα ενεργοποιημένης απόψυξης



Fig. 168

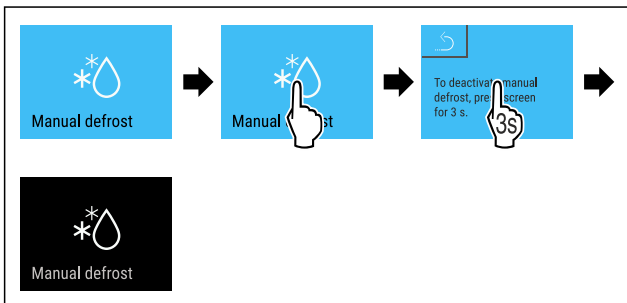


Fig. 169

- ▶ Εκτελέστε τα βήματα ενεργειών σύμφωνα με την εικόνα.
- ▷ Η χειροκίνητα ενεργοποιημένη απόψυξη έχει διακοπεί. Η συσκευή μεταβαίνει ξανά αυτόματα στην κανονική λειτουργία.



Πληροφορίες απόψυξης

Με αυτή τη ρύθμιση προσαρμόζεται η ένδειξη κατά τη διάρκεια μιας αυτόματης διαδικασίας απόψυξης.

Είναι διαθέσιμες οι εξής παραλλαγές ένδειξης:

- **Def 1:** Η ένδειξη θερμοκρασίας δεν ανανεώνεται και δείχνει την τελευταία θερμοκρασία πριν από την έναρξη της αυτόματης διαδικασίας απόψυξης.
- **Def 2:** Το σύμβολο «αυτόματη διαδικασία απόψυξης» εμφανίζεται στην οθόνη κατάστασης. Η ένδειξη θερμοκρασίας ανανεώνεται συνεχώς και δείχνει την πραγματική θερμοκρασία.

- **Def 3:** Το σύμβολο «αυτόματη διαδικασία απόψυξης» εμφανίζεται στην οθόνη κατάστασης. Η ένδειξη θερμοκρασίας δεν ανανεώνεται και δείχνει την τελευταία θερμοκρασία πριν από την έναρξη της αυτόματης διαδικασίας απόψυξης.

- **Def 4:** Το σύμβολο «αυτόματη διαδικασία απόψυξης» εμφανίζεται στην οθόνη κατάστασης. Η ένδειξη θερμοκρασίας δεν ανανεώνεται και δείχνει την τελευταία θερμοκρασία πριν από την έναρξη της αυτόματης διαδικασίας απόψυξης.



Fig. 170 Σύμβολο «αυτόματη διαδικασία απόψυξης»



Fig. 171

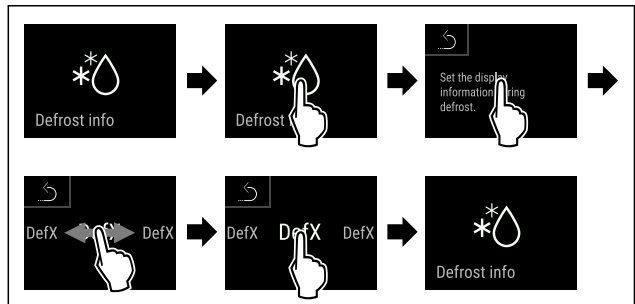


Fig. 172

- ▶ Εκτελέστε τα βήματα ενεργειών σύμφωνα με την εικόνα.
- ▷ Η επιθυμητή παραλλαγή ένδειξης είναι επιλεγμένη.

6.2.24 Λήψη δεδομένων / Datalogging



Η συσκευή καταγράφει αυτόματα ολόκληρη την πορεία των θερμοκρασιών από διάφορους αισθητήρες καθώς και τα μηνύματα συναγερμού και σέρβις. Η καταγραφή αρχίζει μετά την ενεργοποίηση της συσκευής αυτόματα και καταγράφει με ένα περιοδικό διάστημα ενός λεπτού. Αποθηκεύονται τα δεδομένα των 5 τελευταίων ετών και μπορείτε να τα κατεβάσετε ανά πάσα στιγμή σε μια μνήμη USB.

Μπορείτε να επιλέξετε τα ακόλουθα σύνολα δεδομένων για λήψη:

- Θερμοκρασίες
- Συναγερμοί
- Μηνύματα σέρβις
- Όλα

Τα επιλεγμένα σύνολα δεδομένων αποθηκεύονται χωρίς κρυπτογράφηση για ολόκληρη τη διάρκεια καταγραφής ως αρχεία κειμένου με την επέκταση αρχείου „.log“.

Λήψη δεδομένων σε μνήμη USB

Υπόδειξη

Στη θύρα USB επιτρέπεται να συνδέονται μόνο στικάκια USB. Δεν αναγνωρίζονται σκληροί δίσκοι USB.

Υπόδειξη

Μην αφαιρείτε το στικάκι USB κατά τη διαδικασία λήψης.

Βεβαιωθείτε ότι πληρούνται οι ακόλουθες προϋποθέσεις:

- Στικ μνήμης USB 2.0, με διαμόρφωση FAT32.
- Η μνήμη USB είναι συνδεδεμένη.



Fig. 173

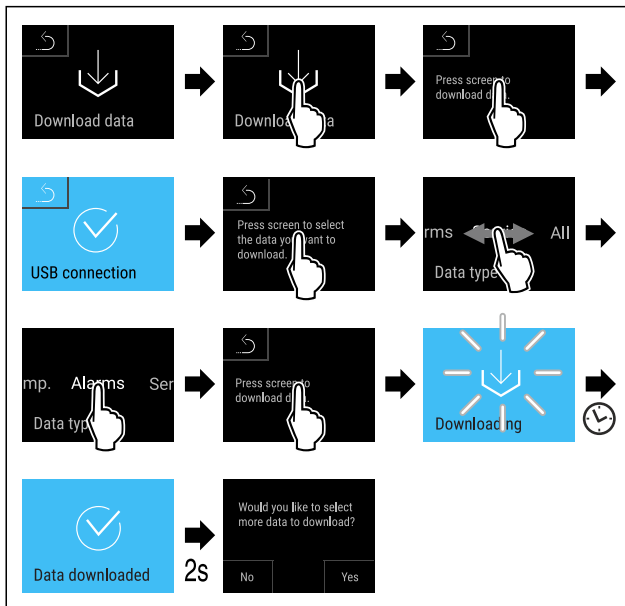


Fig. 174

- ▶ Εκτελέστε τα βήματα ενεργειών σύμφωνα με την εικόνα.
- ▷ Λήψη δεδομένων σε μνήμη USB επιτυχής.
- ▷ Μπορείτε να επιλέξετε και να κατεβάσετε πρόσθετα σύνολα δεδομένων.

6.2.25 Βαθμονόμηση αισθητήρα



Η βαθμονόμηση αισθητήρα χρησιμεύει στην αντιστάμιση διαφορών ανάμεσα στην εικονιζόμενη θερμοκρασία και στην πραγματική θερμοκρασία που υπάρχει στη συσκευή.

Εύρος ρύθμισης αισθητήρα C (αισθητήρας ελέγχου): +/- 3 Kelvin σε βήματα του 0,1 Kelvin.

Εύρος ρύθμισης αισθητήρα P (αισθητήρας προϊόντων): +/- 9,9 Kelvin σε βήματα του 0,1 Kelvin

Βαθμονόμηση αισθητήρα



Fig. 175

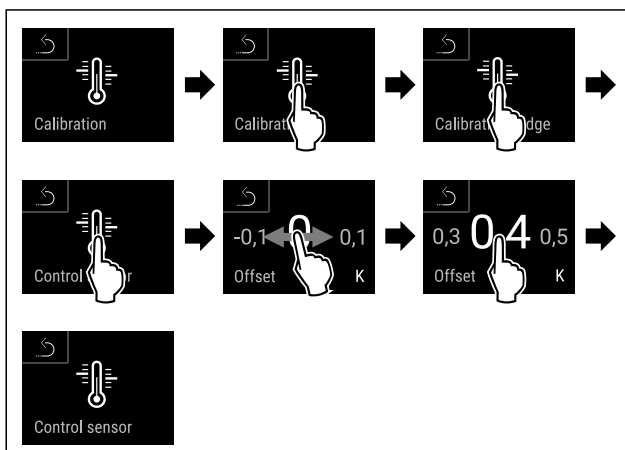


Fig. 176

- ▶ Εκτελέστε τα βήματα ενεργειών σύμφωνα με την εικόνα.
- ▷ Ο αισθητήρας C είναι βαθμονομημένος.

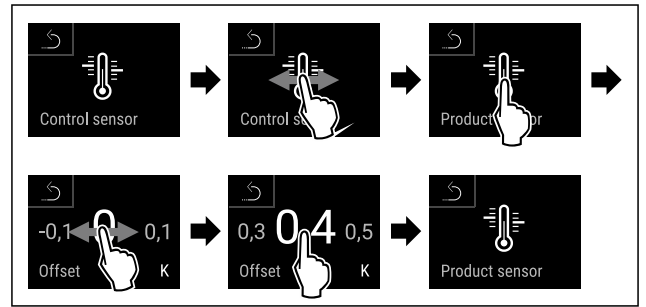


Fig. 177

- ▶ Εκτελέστε τα βήματα ενεργειών σύμφωνα με την εικόνα.
- ▷ Ο αισθητήρας P είναι βαθμονομημένος.
- ▷ Η βαθμονόμηση αισθητήρα έχει ολοκληρωθεί.

Υπόδειξη

Η βαθμονομημένη θερμοκρασία εμφανίζεται εντός δύο ωρών στην οθόνη.

6.2.26 Συναγερμός θερμοκρασίας



Ο συναγερμός θερμοκρασίας ενεργοποιείται μόλις η εσωτερική θερμοκρασία βρεθεί εκτός του ρυθμιζόμενου εύρους θερμοκρασίας και έχει παρέλθει ένας ενδεχομένως ρυθμισμένος χρόνος καθυστέρησης.

Μπορείτε να ρυθμίζετε τις εξής τιμές:

- Κατώτατο όριο θερμοκρασίας σε βήματα του 0,1 °C
- Ανώτατο όριο θερμοκρασίας σε βήματα του 0,1 °C
- Χρόνος καθυστέρησης του συναγερμού από 0 έως 60 λεπτά (η ρύθμιση «0» σημαίνει όχι επανάληψη συναγερμού στο ρελέ συναγερμού.)
- Συχνότητα επανάληψης του συναγερμού από 0 έως 30 λεπτά

Ρύθμιση συναγερμού θερμοκρασίας

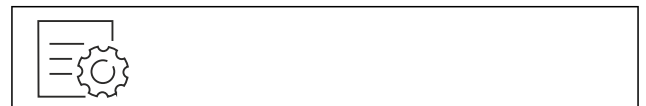


Fig. 178



Fig. 179

- ▶ Εκτελέστε τα βήματα ενεργειών σύμφωνα με την εικόνα.

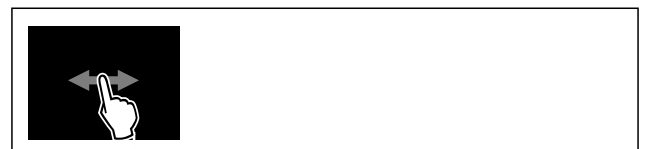


Fig. 180

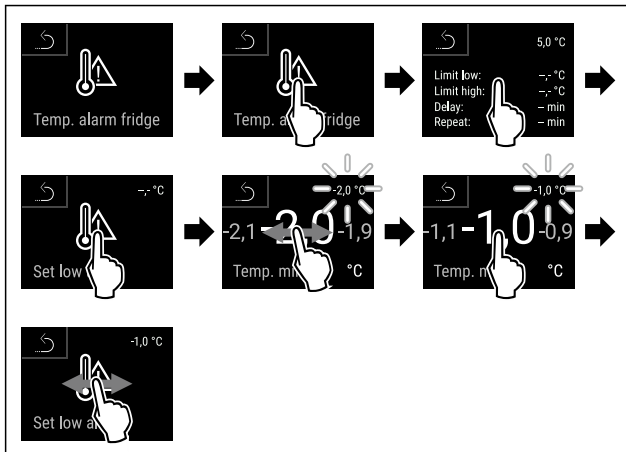


Fig. 181

- ▶ Εκτελέστε τα βήματα ενεργειών σύμφωνα με την εικόνα.
- ▷ Το κατώτατο όριο θερμοκρασίας είναι ρυθμισμένο.

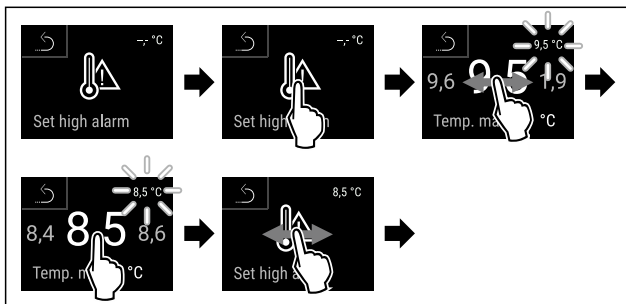


Fig. 182

- ▶ Εκτελέστε τα βήματα ενεργειών σύμφωνα με την εικόνα.
- ▷ Το ανώτατο όριο θερμοκρασίας είναι ρυθμισμένο.

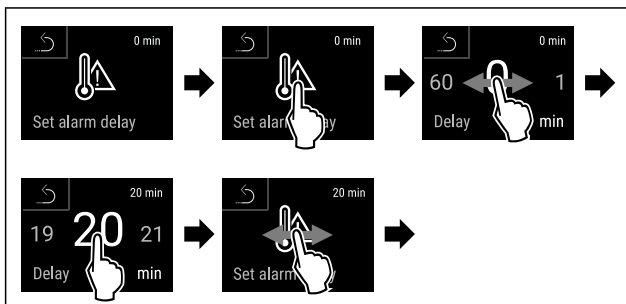


Fig. 183

- ▶ Εκτελέστε τα βήματα ενεργειών σύμφωνα με την εικόνα.
- ▷ Ο χρόνος καθυστέρησης συναγερμού είναι ρυθμισμένος.

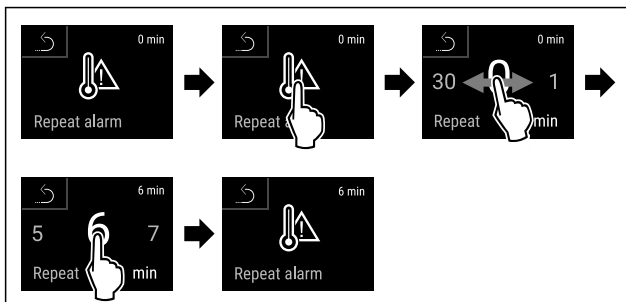


Fig. 184

- ▶ Εκτελέστε τα βήματα ενεργειών σύμφωνα με την εικόνα.
- ▷ Ο χρόνος επανάληψης συναγερμού είναι ρυθμισμένος.
- ▷ Ο συναγερμός θερμοκρασίας είναι ρυθμισμένος.

Προβολή ρυθμισμένων τιμών συναγερμού θερμοκρασίας



Fig. 185



Fig. 186

- ▶ Εκτελέστε τα βήματα ενεργειών σύμφωνα με την εικόνα.



Fig. 187

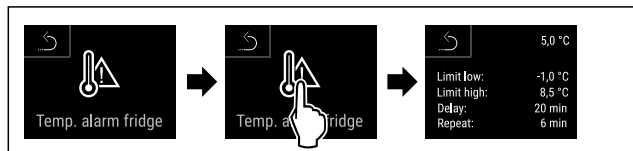


Fig. 188

- ▶ Εκτελέστε τα βήματα ενεργειών σύμφωνα με την εικόνα.
- ▷ Οι ρυθμισμένες τιμές συναγερμού θερμοκρασίας εμφανίζονται.

6.2.27 Συναγερμός πόρτας



Με αυτή τη λειτουργία ενεργοποιείτε ή απενεργοποιείτε τον συναγερμό πόρτας. Ο συναγερμός πόρτας ακούγεται, όταν η πόρτα έχει παραμείνει ανοιχτή για μεγάλο χρονικό διάστημα. Ο συναγερμός πόρτας είναι ενεργοποιημένος κατά την παράδοση. Μπορείτε να ρυθμίσετε πόση ώρα θέλετε να επιτρέπεται να είναι ανοιχτή η πόρτα μέχρι να ακουστεί ο συναγερμός πόρτας.

Μπορείτε να ρυθμίσετε τις ακόλουθες τιμές:

- 15 δευτερόλεπτα
- 30 δευτερόλεπτα
- 60 δευτερόλεπτα
- 90 δευτερόλεπτα
- 120 δευτερόλεπτα
- 150 δευτερόλεπτα
- 180 δευτερόλεπτα
- Off

Ρύθμιση συναγερμού πόρτας



Fig. 189

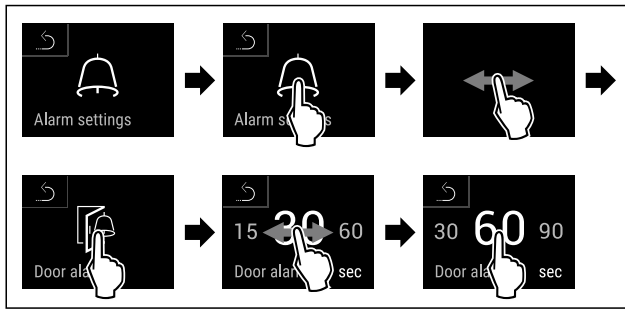


Fig. 191 Ενδεικτική απεικόνιση: Αλλαγή συναγερμού πόρτας από 30 δευτερόλεπτα σε 60 δευτερόλεπτα.

- ▶ Εκτελέστε τα βήματα ενεργειών σύμφωνα με την εικόνα.
- ▷ Ο συναγερμός πόρτας είναι ρυθμισμένος.

Απενεργοποίηση συναγερμού πόρτας



Fig. 192

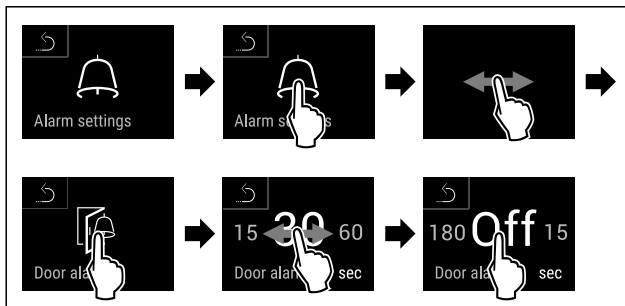
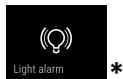


Fig. 193

- ▶ Εκτελέστε τα βήματα ενεργειών σύμφωνα με την εικόνα.
- ▷ Ο συναγερμός πόρτας είναι απενεργοποιημένος.

6.2.28 Συναγερμός φωτισμού



Αυτή η ρύθμιση επιτρέπει τα οπτικά μηνύματα συναγερμού στην οθόνη επισημαίνοντάς τα επιπρόσθετα με τον φωτισμό της συσκευής που αναβοσβήνει.

Ενεργοποίηση φωτισμού συναγερμού



Fig. 194



Fig. 195

- ▶ Εκτελέστε τα βήματα ενεργειών σύμφωνα με την εικόνα.

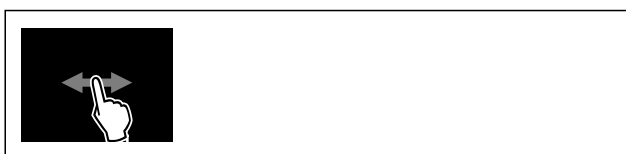


Fig. 196

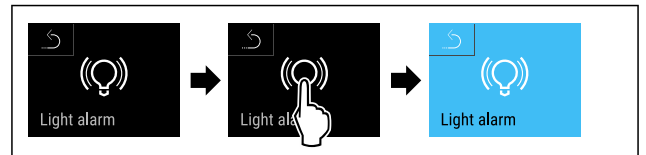


Fig. 197

- ▶ Εκτελέστε τα βήματα ενεργειών σύμφωνα με την εικόνα.
- ▷ Ο συναγερμός φωτισμού είναι ενεργοποιημένος.

Απενεργοποίηση φωτισμού συναγερμού

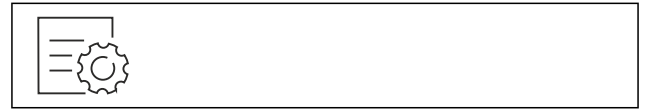


Fig. 198



Fig. 199

- ▶ Εκτελέστε τα βήματα ενεργειών σύμφωνα με την εικόνα.



Fig. 200

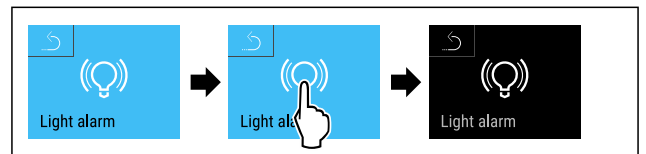


Fig. 201

- ▶ Εκτελέστε τα βήματα ενεργειών σύμφωνα με την εικόνα.
- ▷ Ο συναγερμός φωτισμού είναι απενεργοποιημένος.

6.2.29 Προσομοίωση συναγερμού



Αυτή η ρύθμιση επιτρέπει μια προσομοίωση μιας αλλαγής θερμοκρασίας στη συσκευή για τον έλεγχο της λειτουργίας πιθανώς συνδεδεμένων διατάξεων ασφαλείας.

Έναρξη προσομοίωσης συναγερμού



Fig. 202



Fig. 203

- ▶ Εκτελέστε τα βήματα ενεργειών σύμφωνα με την εικόνα.



Fig. 204

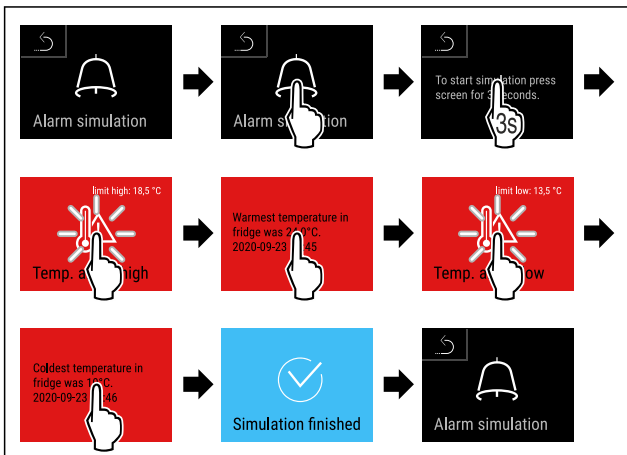
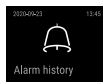


Fig. 205

- ▶ Εκτελέστε τα βήματα ενεργειών σύμφωνα με την εικόνα.
- ▷ Η προσομοίωση εκτελέστηκε.
- ▷ Η συνδεδεμένη διάταξη ασφαλείας θα πρέπει να έχει ενεργοποιηθεί.

6.2.30 Πρωτόκολλο συναγερμών



Αυτή η ρύθμιση επιτρέπει τον έλεγχο και τη διαγραφή των τελευταίων 10 συναγερμών που παρουσιάστηκαν στη συσκευή.

Εμφανίζονται τα εξής:

- Τρέχουσα ημερομηνία και ώρα
- Ενεργοί συναγερμοί (κόκκινο).
- Οι παλαιότεροι συναγερμοί που δεν έχουν ελεγχθεί ακόμη, απεικονίζονται ως **μη επιβεβαιωμένοι (κόκκινο)**. Η επιβεβαίωση πραγματοποιείται με σάρωση στο επόμενο σφάλμα.
- Οι συναγερμοί που έχουν ελεγχθεί, απεικονίζονται ως **επιβεβαιωμένοι**.
- Διαγραφή των συναγερμών (επίσης ενεργοί και μη επιβεβαιωμένοι συναγερμοί).

Προβολή πρωτοκόλλου συναγερμών και διαγραφή ενός συναγερμού

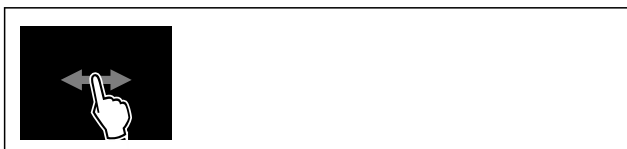


Fig. 206

- ή-
- ▶ Πάνω από το σύμβολο ενδείξεων στο κάτω άκρο της οθόνης κατάστασης.

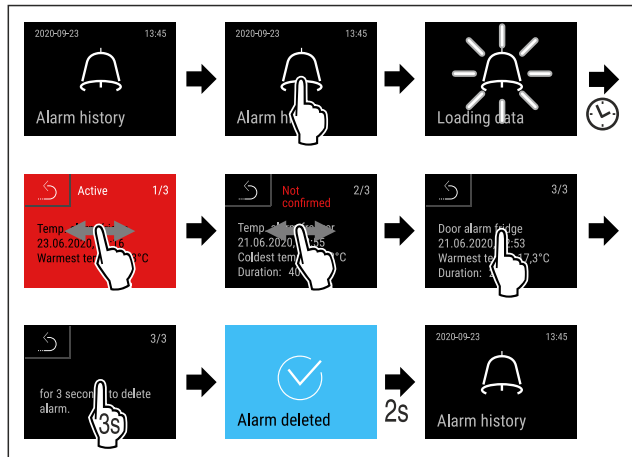


Fig. 207

- ▶ Εκτελέστε τα βήματα ενεργειών σύμφωνα με την εικόνα.
- ▷ Ο έλεγχος και η διαγραφή ενός συναγερμού εκτελέστηκε.

Προβολή πρωτοκόλλου συναγερμών και διαγραφή όλων των συναγερμών



Fig. 208

- ή-
- ▶ Πάνω από το σύμβολο ενδείξεων στο κάτω άκρο της οθόνης κατάστασης.

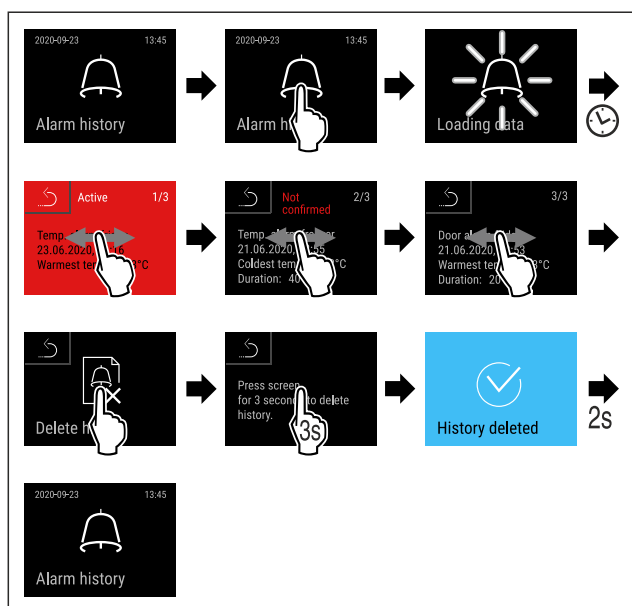
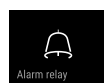


Fig. 209

- ▶ Εκτελέστε τα βήματα ενεργειών σύμφωνα με την εικόνα.
- ▷ Ο έλεγχος και η διαγραφή όλων των συναγερμών εκτελέστηκε.

6.2.31 Προώθηση συναγερμού



Αυτή η ρύθμιση επιτρέπει την προώθηση ενός ή περισσότερων συναγερμών σε έναν εξωτερικό δέκτη συναγερμού που είναι συνδεδεμένος στη συσκευή.

Μπορείτε να επιλέγετε τις εξής ρυθμίσεις:

- Τύπος συναγερμού:

- Συναγερμός πόρτας
- Συναγερμός θερμοκρασίας
- Συναγερμός πόρτας και συναγερμός θερμοκρασίας
- Όλα
- Επιβεβαίωση:
 - **Ναι:** Ο συναγερμός σταματάει στη συσκευή και στον εξωτερικά συνδεδεμένο δέκτη.
 - **Όχι:** Ο συναγερμός επιβεβαιώνεται στη συσκευή και παραμένει ενεργός στον δέκτη, μέχρι να αποκατασταθεί το σφάλμα.
- Ενημέρωση (ορατό μόνο εάν επιλέξετε «Ναι» στην επιβεβαίωση):
 - **Ναι:** Ο συναγερμός επαναλαμβάνεται.
Συναγερμός θερμοκρασίας ανάλογα με τον ρυθμισμένο χρόνο (βλέπε 6.2.26 Συναγερμός θερμοκρασίας)
 (Εάν ο χρόνος καθυστέρησης του συναγερμού είναι ρυθμισμένος στο «0», τότε δεν υπάρχει ούτε στο ρελέ συναγερμού επανάληψη συναγερμού.)
Συναγερμός πόρτας μετά από 1 ή/και 4 λεπτά * (βλέπε 6.2.27 Συναγερμός πόρτας)
 - **Όχι:** Ο συναγερμός είναι μόνιμα επιβεβαιωμένος.

Ενεργοποίηση προώθησης συναγερμού



Fig. 210

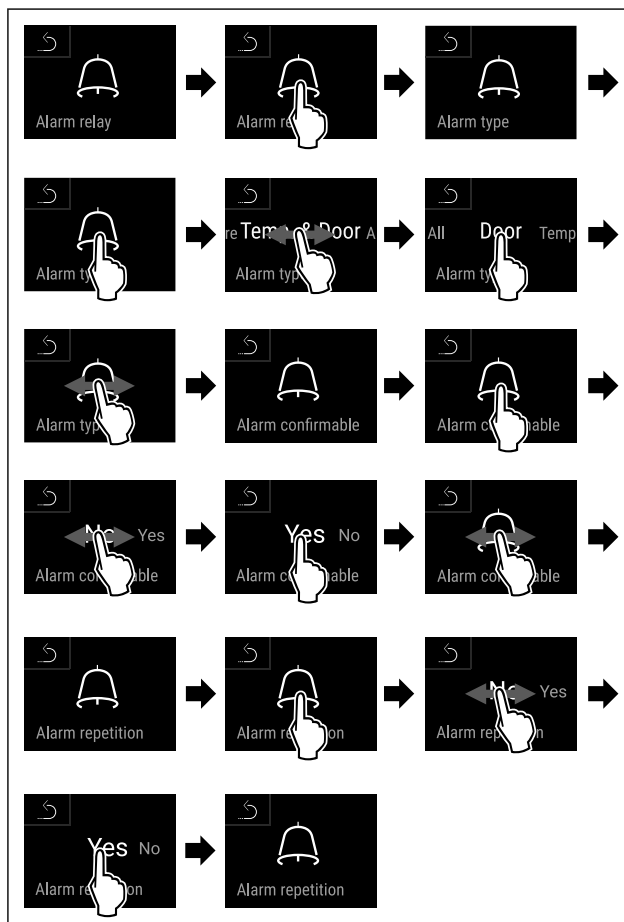
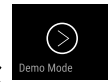


Fig. 211

- Εκτελέστε τα βήματα ενεργειών σύμφωνα με την εικόνα.
- ▷ Η προώθηση συναγερμού είναι ρυθμισμένη.

6.2.32 Λειτουργία επίδειξης



Η λειτουργία επίδειξης είναι μια ειδική λειτουργία για εμπόρους που θέλουν να επιδεικνύουν τις λειτουργίες της συσκευής. Όταν ενεργοποιείτε τη λειτουργία επίδειξης, τότε είναι απενεργοποιημένες όλες οι ψυκτικές λειτουργίες.

Όταν ενεργοποιείτε τη συσκευή, και στην ένδειξη κατάστασης εμφανίζεται ένα "D", τότε είναι ήδη ενεργοποιημένη η λειτουργία επίδειξης.

Εάν ενεργοποιήσετε και στη συνέχεια απενεργοποιήσετε ξανά τη λειτουργία επίδειξης, η συσκευή επανέρχεται στις εργοστασιακές ρυθμίσεις. (βλέπε 6.2.33 Επανάφορα στις εργοστασιακές ρυθμίσεις)

Ενεργοποίηση λειτουργίας επίδειξης

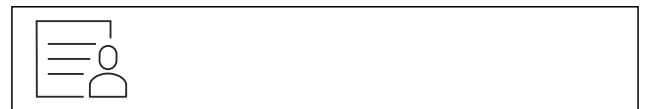


Fig. 212

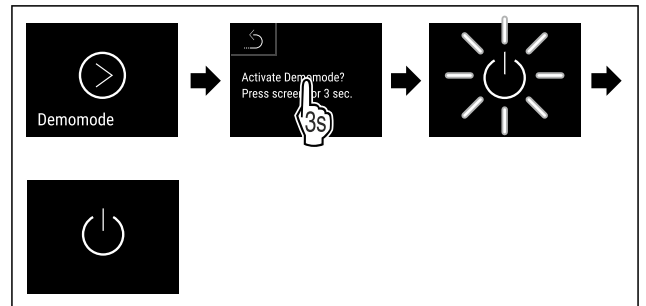


Fig. 213

- Εκτελέστε τα βήματα ενεργειών σύμφωνα με την εικόνα.
- ▷ Η λειτουργία επίδειξης είναι ενεργοποιημένη.
- ▷ Η συσκευή είναι απενεργοποιημένη.
- Ενεργοποιήστε τη συσκευή. (βλέπε 4.16 Ενεργοποίηση συσκευής (πρώτη θέση σε λειτουργία))
- ▷ Στην ένδειξη κατάστασης εμφανίζεται «D».

Απενεργοποίηση λειτουργίας επίδειξης



Fig. 214

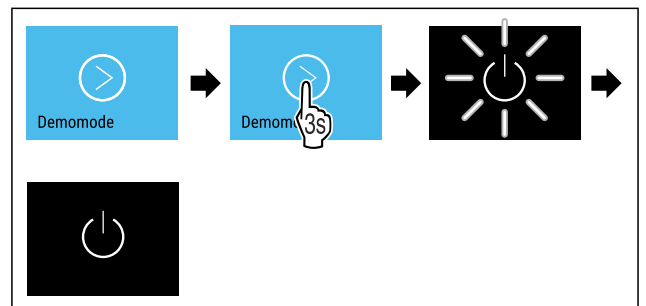


Fig. 215

- Εκτελέστε τα βήματα ενεργειών σύμφωνα με την εικόνα.
- ▷ Η λειτουργία επίδειξης είναι απενεργοποιημένη.
- ▷ Η συσκευή είναι απενεργοποιημένη.
- Ενεργοποιήστε τη συσκευή. (βλέπε 4.16 Ενεργοποίηση συσκευής (πρώτη θέση σε λειτουργία))
- ▷ Έχει γίνει επανάφορα της συσκευής στις εργοστασιακές ρυθμίσεις.

6.2.33 Επαναφορά στις εργοστασιακές ρυθμίσεις



Με αυτή τη λειτουργία μπορείτε να επιτύχετε την επαναφορά όλων των ρυθμίσεων στις εργοστασιακές ρυθμίσεις. Όλες οι ρυθμίσεις που έχετε κάνει μέχρι τη στιγμή αυτή θα επανέλθουν στην εκάστοτε αρχική ρύθμιση.

Εκτέλεση επαναφοράς



Fig. 216

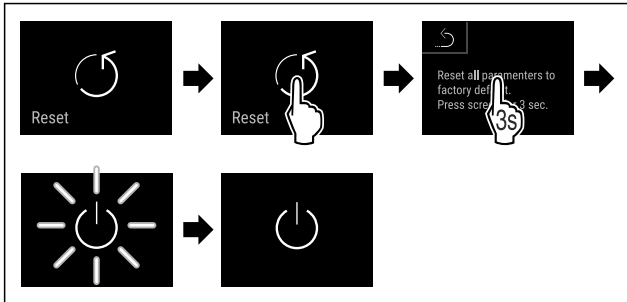


Fig. 217

- ▶ Εκτελέστε τα βήματα ενεργειών σύμφωνα με την εικόνα.
- ▷ Έχει γίνει επαναφορά της συσκευής.
- ▷ Η συσκευή είναι απενεργοποιημένη.

Υπόδειξη

Επαναφορά στις εργοστασιακές ρυθμίσεις στη λειτουργία με μπαταρία: Η επανεκκίνηση είναι δυνατή μόνο με τάση τροφοδοσίας από το δίκτυο.

- ▶ Επανεκκινήστε τη συσκευή. (βλέπε 4.16 Ενεργοποίηση συσκευής (πρώτη θέση σε λειτουργία))

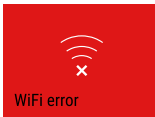
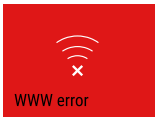

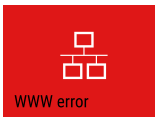
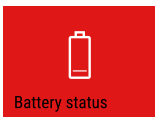
6.3 Μηνύματα

6.3.1 Προειδοποιήσεις

Οι προειδοποιήσεις εμφανίζονται ηχητικά με ένα ηχητικό σήμα και οπτικά με ένα σύμβολο στην οθόνη. Το ηχητικό σήμα ενισχύεται και αυξάνεται σε ένταση, μέχρι να επιβεβαιώσετε το μήνυμα.

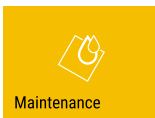
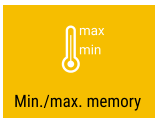
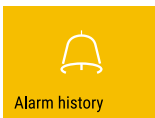
Μήνυμα (κόκκινο)	Αιτία	Αντιμετώπιση
<p>Close the door</p> <p>Πόρτα ανοιχτή</p>	<p>Το μήνυμα εμφανίζεται, όταν η πόρτα παραμένει ανοιχτή για μεγάλο χρονικό διάστημα.</p>	<p>Κλείστε την πόρτα.</p> <p>Πατήστε σύντομα.</p> <p>Ο συναγερμός τερματίζεται.</p> <p>Υπόδειξη</p> <p>Μπορείτε να ρυθμίσετε τον χρόνο, μέχρι να εμφανιστεί το μήνυμα. (βλέπε 6.2.27 Συναγερμός πόρτας)</p>
<p>Temperature alarm</p> <p>Συναγερμός θερμοκρασίας</p>	<p>Το μήνυμα εμφανίζεται, όταν η θερμοκρασία δεν αντιστοιχεί στη ρυθμισμένη θερμοκρασία. Αιτίες για τις διαφορές θερμοκρασίας ενδέχεται να είναι:</p> <p>Έχετε τοποθετήσει ζεστά προϊόντα για ψύξη.</p> <p>Κατά την τακτοποίηση και την αφαίρεση τροφίμων έχει εισέλθει πολύς ζεστός αέρας δωματίου.</p> <p>Παρατεταμένη διακοπή ρεύματος.</p>	<p>Πατήστε σύντομα.</p> <p>Εμφανίζονται πληροφορίες για σφάλματα και για την κατάσταση της συσκευής.</p> <p>Πατήστε σύντομα.</p> <p>Εμφανίζεται η υψηλότερη/χαμηλότερη θερμοκρασία, η ημερομηνία και η ώρα.</p> <p>Πατήστε σύντομα.</p> <p>Εμφανίζεται η οθόνη κατάστασης.</p> <p>Η τρέχουσα θερμοκρασία και το σύμβολο συναγερμού αναβοσβήνουν κόκκινα, μέχρι να επιτευχθεί η ρυθμισμένη θερμοκρασία.</p> <p>Ελέγξτε την ποιότητα των προϊόντων για ψύξη.</p>


Μήνυμα (κόκκινο)	Αιτία	Αντιμετώπιση
 <p>Device failure</p> <p>Σφάλμα</p>	<p>Η συσκευή είναι ελαττωματική, υπάρχει κάποιο σφάλμα συσκευής ή κάποιο εξάρτημα της συσκευής παρουσιάζει σφάλμα.</p>	<p>Μεταφέρετε τα προϊόντα για ψύξη.</p> <p>Πατήστε σύντομα.</p> <p>Εμφανίζεται ο κωδικός σφάλματος (π.χ. BT021).</p> <p>Πατήστε σύντομα.</p> <p>Εφόσον υπάρχει, εμφανίζεται ο επόμενος κωδικός σφάλματος</p> <p>ή</p> <p>Εμφανίζεται η οθόνη κατάστασης με το σύμβολο σφάλματος να αναβοσβήνει.</p> <p>Με σάρωση ή πάτημα της οθόνης, ο κωδικός σφάλματος (οι κωδικοί σφάλματος) εμφανίζεται ξανά.</p> <p>Σημειώστε τον κωδικό (τους κωδικούς) σφάλματος και επικοινωνήστε με το σέρβις. (βλέπε 9.3 Σέρβις)</p>  
	<p>Το μήνυμα δείχνει, ότι είναι ενεργή η λειτουργία αντιψυκτικού (για παράδειγμα λόγω συχνών ανοιγμάτων πόρτας ή τροφοδοσίας με προϊόντα).</p>	<p>Πατήστε σύντομα.</p> <p>Εμφανίζεται FRZ.PROT.</p> <p>Πατήστε σύντομα.</p> <p>Εμφανίζεται η οθόνη κατάστασης με το σύμβολο σφάλματος να αναβοσβήνει.</p> <p>Με σάρωση ή πάτημα της οθόνης, το μήνυμα εμφανίζεται ξανά.</p> <p>Η συσκευή μεταβαίνει μετά από μερικές ώρες αυτόνομα στον κανονικό τρόπο λειτουργίας και το μήνυμα σβήνει. Εναλλακτικά μπορείτε να τερματίσετε τον τρόπο λειτουργίας και το μήνυμα πατώντας παρατεταμένα. Εάν εμφανιστεί ξανά το μήνυμα, επικοινωνήστε με το σέρβις. (βλέπε 9.3 Σέρβις)</p>  
 <p>Power failure</p> <p>Διακοπή ρεύματος</p>	<p>Αυτό το μήνυμα εμφανίζεται μετά από μια διακοπή της τροφοδοσίας ρεύματος.</p> <p>Η επιφάνεια εργασίας συνεχίζει να λειτουργεί στη λειτουργία μπαταρίας. Όλες οι λειτουργίες παραμένουν ενεργές εκτός από την ψύξη και τον φωτισμό.</p>	<p>Πατήστε σύντομα.</p> <p>Εμφανίζεται η κατάσταση φόρτισης της μπαταρίας, πληροφορίες για σφάλματα και για την κατάσταση της συσκευής</p> <p>Πατήστε σύντομα.</p> <p>Εμφανίζεται η υψηλότερη θερμοκρασία, η περίοδος και ο αριθμός των διακοπών ρεύματος.</p> <p>Πατήστε σύντομα.</p> <p>Εμφανίζεται η οθόνη κατάστασης.</p> <p>Η τρέχουσα θερμοκρασία και το σύμβολο συναγερμού αναβοσβήνουν κόκκινα, μέχρι να επιτευχθεί η ρυθμισμένη θερμοκρασία.</p> <p>Ελέγξτε την ποιότητα των προϊόντων για ψύξη.</p>
 <p>Defrost error</p> <p>Σφάλμα απόψυξης</p>	<p>Η αυτόματη απόψυξη δεν λειτουργεί απρόσκοπτα. Οι τελευταίοι 5 κύκλοι απόψυξης δεν ήταν επιτυχείς.</p>	<p>Πατήστε σύντομα.</p> <p>Ο συναγερμός τερματίζεται.</p> <p>Επικοινωνήστε με το σέρβις. (βλέπε 9.3 Σέρβις)</p>

Μήνυμα (κόκκινο)	Αιτία	Αντιμετώπιση
 <p>WiFi error</p> <p>Σφάλμα WLAN</p>	Η σύνδεση WLAN έχει διακοπεί.	Ελέγξτε τη σύνδεση. Πατήστε σύντομα. Ο συναγερμός τερματίζεται.
 <p>WWW error</p> <p>Σφάλμα WWW WLAN</p>	Το μήνυμα εμφανίζεται, όταν δεν υπάρχει σύνδεση με το διαδίκτυο μέσω WLAN.	Ελέγξτε τη σύνδεση. Πατήστε σύντομα. Ο συναγερμός τερματίζεται.
 <p>LAN error</p> <p>Σφάλμα LAN</p>	Η σύνδεση LAN έχει διακοπεί.	Ελέγξτε τη σύνδεση και το καλώδιο δικτύου. Πατήστε σύντομα. Ο συναγερμός τερματίζεται.
 <p>WWW error</p> <p>Σφάλμα WWW LAN</p>	Το μήνυμα εμφανίζεται, όταν δεν υπάρχει σύνδεση με το διαδίκτυο μέσω LAN.	Ελέγξτε τη σύνδεση. Πατήστε σύντομα. Ο συναγερμός τερματίζεται.
 <p>Battery status</p> <p>Σφάλμα μπαταρίας</p>	Κατάσταση φόρτισης της μπαταρίας της συσκευής χαμηλή (απομένει το πολύ ένα 20 %).	Επαναφέρετε την ηλεκτρική τροφοδοσία της συσκευής και ελέγξτε 12 ώρες αργότερα, εάν έχει αυξηθεί η κατάσταση φόρτισης. Απευθυνθείτε σε διαφορετική περίπτωση στο σέρβις (βλέπε 9.3 Σέρβις) ή αντικαταστήστε την μπαταρία. (βλέπε 8.4 Αντικατάσταση μπαταρίας συσκευής) Πατήστε σύντομα. Ο συναγερμός τερματίζεται.

6.3.2 Υπενθυμίσεις

Υπενθυμίσεις εμφανίζονται, όταν σας ζητείτε να κάνετε κάτι. Εμφανίζονται ηχητικά με ένα ηχητικό σήμα και οπτικά με ένα σύμβολο στην οθόνη. Επιβεβαίωση του μηνύματος πατώντας το πλήκτρο επιβεβαίωσης.

Μήνυμα (κίτρινο)	Αιτία	Αντιμετώπιση
 <p>Maintenance</p> <p>Υπενθύμιση συντήρησης</p>	Το μήνυμα εμφανίζεται, όταν έχει λήξει ο χρονοδιακόπτης του ρυθμισμένου διαστήματος συντήρησης.	Πατήστε σύντομα. Η υπενθύμιση τερματίζεται. Υπόδειξη Μπορείτε να ρυθμίζετε το διάστημα συντήρησης (βλέπε 6.2.11 Υπενθύμιση διαστήματος συντήρησης).
 <p>Min./max. memory</p> <p>Υπενθύμιση καταγραφής</p>	Το μήνυμα εμφανίζεται, όταν είναι γεμάτη η μνήμη της καταγραφής των θερμοκρασιών (999 ώρες).	Πατήστε σύντομα. Η υπενθύμιση τερματίζεται. Γίνεται αντικατάσταση των παλαιότερων δεδομένων. Υπόδειξη Μπορείτε να μηδενίζετε την καταγραφή θερμοκρασιών. (βλέπε 6.2.4 Καταγραφή θερμοκρασίας)
 <p>Alarm history</p> <p>Πρωτόκολλο συναγερμών</p>	Το μήνυμα εμφανίζεται, όταν υπάρχουν περισσότερα από 10 μη επιβεβαιωμένα μηνύματα συναγερμού.	Πατήστε σύντομα. Ελέγξτε τα μηνύματα. Η υπενθύμιση τερματίζεται.

Μήνυμα (κίτρινο)	Αιτία	Αντιμετώπιση
 <p>Manually opened</p> <p>Χειροκίνητο άνοιγμα</p>	Το μήνυμα εμφανίζεται, όταν η ηλεκτρικά κλειδωμένη πόρτα έχει ανοίξει χειροκίνητα.	Κλείστε την πόρτα. Πατήστε σύντομα. Η υπενθύμιση τερματίζεται.

7 Εξοπλισμός

7.1 Κλειδαριά ασφαλείας

Η συσκευή είναι εξοπλισμένη με μια κλειδαριά ασφαλείας.

Πιθανές λειτουργίες:

- Κλείδωμα και ξεκλείδωμα της κλειδαριάς της πόρτας με τον κωδικό πόρτας. (βλέπε 6.2.6 Κλείδωμα πόρτας)
- Ενεργοποίηση και απενεργοποίηση αυτόματου κλειδώματος της πόρτας. (βλέπε 6.2.6 Κλείδωμα πόρτας)
- Χειρισμός μέσω του τηλεχειριστηρίου. (βλέπε 6.2.10 Τηλεχειριστήριο)

7.1.1 Ξεκλείδωμα έκτακτης ανάγκης

Σε περίπτωση διακοπής ρεύματος υπάρχει η δυνατότητα ανοίγματος της πόρτας με το κλειδί έκτακτης ανάγκης.

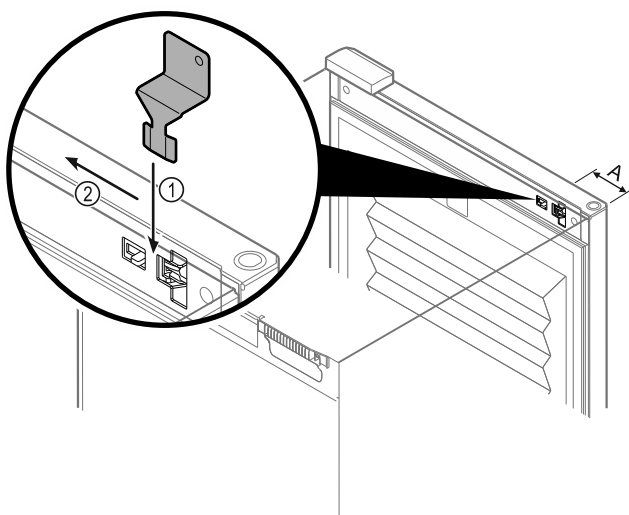


Fig. 218

- ▶ Τοποθετήστε το κλειδί έκτακτης ανάγκης στο προβλεπόμενο σημείο Fig. 218 (A) ≈ 100mm.
- ▶ Τοποθετήστε το κλειδί έκτακτης ανάγκης ανάμεσα στην πόρτα και στο σώμα της συσκευής από επάνω μέχρι να τερματίσει Fig. 218 (1).
- ▶ Τραβήξτε το κλειδί έκτακτης ανάγκης προς την πλευρά των μεντεσέδων Fig. 218 (2).
- ▷ Η κλειδαριά είναι ξεκλειδωτή. Μπορείτε να ανοίξετε την πόρτα.

7.2 Τηλεχειριστήριο

Το τηλεχειριστήριο επιτρέπει το κλείδωμα και το ξεκλείδωμα της κλειδαριάς της πόρτας από απόσταση.

Πριν από τη χρήση πρέπει να συνδεθεί με τη συσκευή. (βλέπε 6.2.10 Τηλεχειριστήριο)

Η μπαταρία μπορεί να αντικατασταθεί. (βλέπε 8.4 Αντικατάσταση μπαταρίας συσκευής)

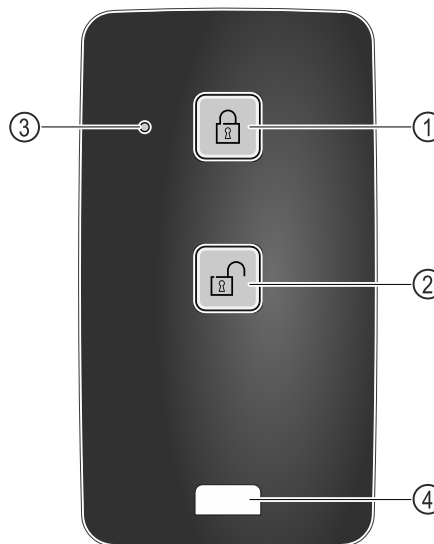


Fig. 219

- (1) Κλείδωμα κλειδαριάς
- (2) Ξεκλείδωμα κλειδαριάς
- (3) LED κατάστασης
- (4) Κρίκος στερέωσης

7.2.1 Χρήση τηλεχειριστηρίου

- ▶ Πατήστε το πλήκτρο Fig. 219 (1) στο τηλεχειριστήριο.
- ▷ Η κλειδαριά είναι κλειδωμένη. Δεν μπορείτε να ανοίξετε την πόρτα.
- ▶ Πατήστε το πλήκτρο Fig. 219 (2) στο τηλεχειριστήριο.
- ▷ Η κλειδαριά είναι ξεκλειδωτή. Μπορείτε να ανοίξετε την πόρτα.
- ▶ Το LED κατάστασης Fig. 219 (3) παρέχει μια οπτική απόκριση με το πάτημα του πλήκτρου.
- ▶ Κρίκος Fig. 219 (4) για στερέωση του τηλεχειριστηρίου, για παράδειγμα σε ένα μπρελόκ.

7.3 Αισθητήρες

Η συσκευή μπορεί να είναι εξοπλισμένη με τους ακόλουθους αισθητήρες για την επιτήρηση της θερμοκρασίας:

- Αισθητήρας θερμοστάτη ασφαλείας
- Αισθητήρας C
- Αισθητήρας P

7.3.1 Αισθητήρας θερμοστάτη ασφαλείας

Ο αισθητήρας θερμοστάτη ασφαλείας επιτηρεί την πτώση της θερμοκρασίας και έτσι προστατεύει από πολύ χαμηλές θερμοκρασίες (Freeze Protect). Όταν η θερμοκρασία πέσει κάτω από την οριακή τιμή, η συσκευή ρυθμίζει αυτόματα τη θερμοκρασία. Εμφανίζεται το μήνυμα σφάλματος FRZ. PROT (Freeze Protect) (βλέπε 6.3 Μηνύματα) .

Υπόδειξη

Μην καλύπτετε τον αισθητήρα του θερμοστάτη ασφαλείας.

7.3.2 Αισθητήρας C (αισθητήρας ελέγχου)

Ο αισθητήρας C είναι σταθερά τοποθετημένος και ρυθμίζει την εσωτερική θερμοκρασία της συσκευής. Εάν χρειάζεται, μπορείτε να βαθμονομήσετε τον αισθητήρα C. (βλέπε 6.2.25 Βαθμονόμηση αισθητήρα)

7.3.3 Αισθητήρας P (αισθητήρας αναφοράς)

Ο αισθητήρας P είναι τοποθετημένος σταθερά στο εσωτερικό, ώστε έτσι να καταγράφεται και να επιτηρείτε στοχευμένα τη θερμοκρασία σε αυτό το σημείο. Εάν υπάρχει υπέρβαση της ρυθμισμένης θερμοκρασίας σε αυτό το σημείο, ο αισθητήρας ενεργοποιεί έναν συναγερμό. Εάν χρειάζεται, μπορείτε να βαθμονομήσετε τον αισθητήρα P. (βλέπε 6.2.25 Βαθμονόμηση αισθητήρα)



7.4 Πληροφορίες αισθητήρα

Αυτή η λειτουργία επιτρέπει την επιλογή μεταξύ αισθητήρα C ή αισθητήρα P.

Βεβαιωθείτε ότι ικανοποιείται η ακόλουθη προϋπόθεση:

- Ο αισθητήρας P είναι συνδεδεμένος στη συσκευή. (βλέπε 7.5 Θύρες)

7.4.1 Επιλογή αισθητήρα C



Fig. 220

- ▶ Σαρώστε προς τα αριστερά ή δεξιά μέχρι να εμφανιστεί η σχετική λειτουργία.

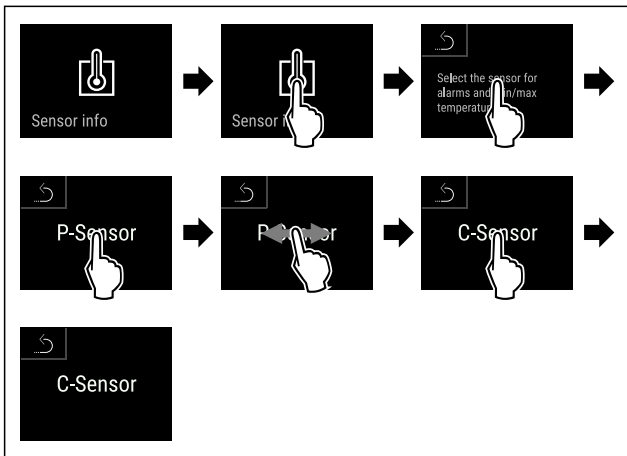


Fig. 221

- ▶ Εκτελέστε τα βήματα ενεργειών σύμφωνα με την εικόνα.
- ▷ Ο αισθητήρας C είναι επιλεγμένος.

7.4.2 Επιλογή αισθητήρα P



Fig. 222

- ▶ Σαρώστε προς τα αριστερά ή δεξιά μέχρι να εμφανιστεί η σχετική λειτουργία.

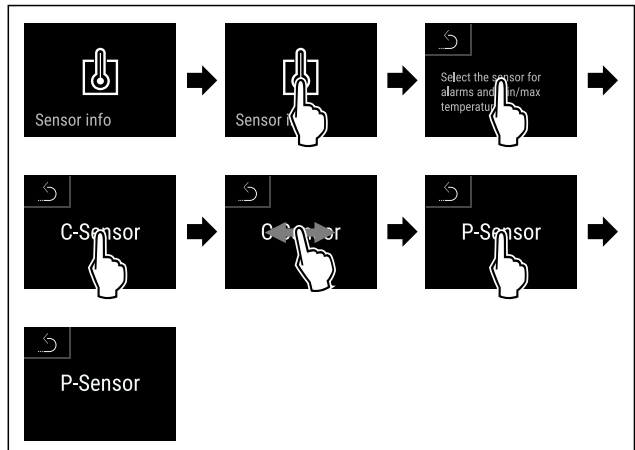


Fig. 223

- ▶ Εκτελέστε τα βήματα ενεργειών σύμφωνα με την εικόνα.
- ▷ Ο αισθητήρας P είναι επιλεγμένος.

7.5 Θύρες

Στην πίσω πλευρά της συσκευής υπάρχουν διάφορες δυνατότητες σύνδεσης.

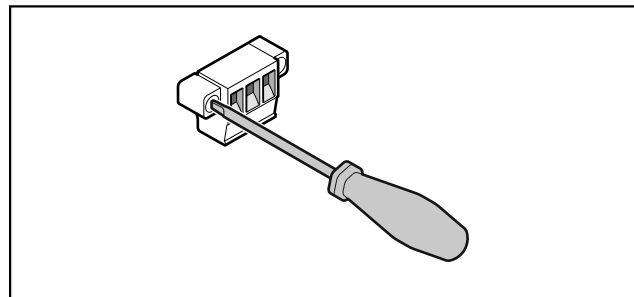


Fig. 224

Υπόδειξη

Τα φισ είναι ασφαλισμένα με βίδες. Για να μπορείτε να αποσυνδέσετε τα φισ, λύστε τις βίδες δεξιά και αριστερά.

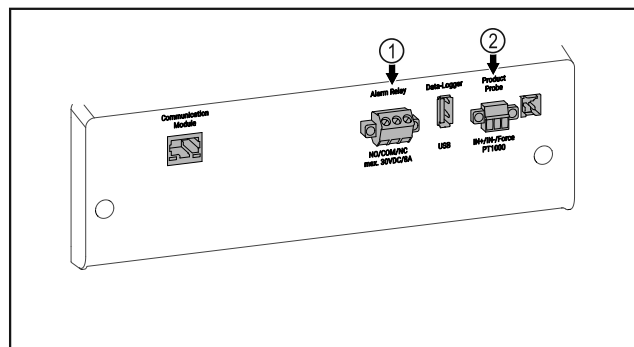


Fig. 225

(1) Έξοδος συναγερμού χωρίς δυναμικό

(2) Σύνδεση για αισθητήρα P

7.5.1 Έξοδος συναγερμού χωρίς δυναμικό



ΠΡΟΕΙΔΟΠΟΙΗΣΗ

Κίνδυνος τραυματισμού από ηλεκτροπληξία!

- ▶ Η σύνδεση της συσκευής σε εξωτερική διάταξη συναγερμού επιτρέπεται να πραγματοποιείται μόνο από εκπαιδευμένο ειδικευμένο προσωπικό!

Συντήρηση

Αυτές οι τρεις επαφές μπορούν να χρησιμοποιηθούν για τη σύνδεση μιας οπτικής ή ηχητικής διάταξης συναγερμού. Η σύνδεση είναι σχεδιασμένη για μέγ. **30 V (DC) - 8 A** από μια πηγή μικρής τάσης ασφαλείας SELV (**ελάχιστο ρεύμα 150 mA**).

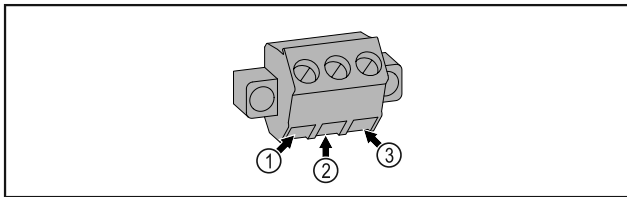


Fig. 226

- (1)** NO (normally open) Σύνδεση για ενδεικτική λυχνία, η οποία στην κανονική λειτουργία ή με τη συσκευή απενεργοποιημένη είναι ενεργή.
- (2)** COM (common) Εξωτερική πηγή τάσης
- (3)** NC (normally closed) Σύνδεση για λυχνία συναγερμού ή ηχητικό αισθητήρα συναγερμού, ο οποίος σε περίπτωση συναγερμού ή έλλειψης τροφοδοσίας τάσης είναι ενεργός.

7.5.2 Σύνδεση για αισθητήρα P

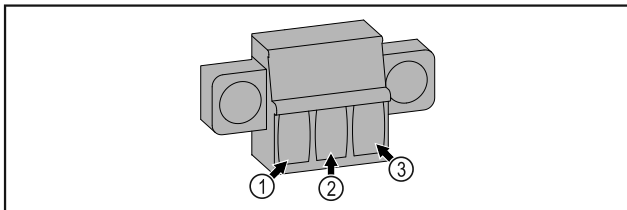


Fig. 227

- (1)** IN+ (αγωγός μέτρησης +)
- (2)** IN- (κοινός αγωγός επιστροφής -)
- (3)** FORCE (τροφοδοσία +)

8 Συντήρηση

8.1 Πρόγραμμα συντήρησης

Οι εργασίες συντήρησης πρέπει να εκτελούνται τακτικά για τη διατήρηση της λειτουργίας της συσκευής.



ΠΡΟΦΥΛΑΞΗ

Κίνδυνος τραυματισμού και πρόκλησης ζημιάς από ακατάλληλες εργασίες συντήρησης!
Σωματικές βλάβες και υλικές ζημιές.
▶ Εργασίες συντήρησης επιτρέπεται να πραγματοποιούνται μόνο από εκπαιδευμένο ειδικευμένο προσωπικό.



ΠΡΟΕΙΔΟΠΟΙΗΣΗ

Κίνδυνος βραχυκυκλώματος από εξαρτήματα από τα οποία διέρχεται ρεύμα!
Ηλεκτροπληξία ή ζημιές των ηλεκτρονικών.
▶ **Απενεργοποιήστε τη συσκευή.**
▶ Τραβήξτε το φισ από την πρίζα ή απενεργοποιήστε την ασφάλεια.

Υπόδειξη

Υπάρχει η δυνατότητα ενεργοποίησης μιας λειτουργίας υπενθύμισης για τη συντήρηση. (βλέπε 6.2.11 Υπενθύμιση διαστήματος συντήρησης)

Υπόδειξη

Προτείνεται η σύνταξη ενός πρωτοκόλλου συντήρησης, στο οποίο θα τεκμηριώνονται όλες οι εκτελεσμένες εργασίες (επισκευές, έλεγχοι).

Υπόδειξη

Η Liebherr προτείνει μια ετήσια συντήρηση. Για μια εξατομικευμένη προσφορά απευθυνθείτε στο σέρβις (βλέπε 9.3 Σέρβις).

Εξάρτημα	Εργασία	Διάστημα συντήρησης
Λαμαρίνες	Ελέγξτε για ζημιές και διάβρωση. Αντικατάσταση εξαρτημάτων με ζημιά: (βλέπε 9.3 Σέρβις)	Ετησίως
Πόρτα, μεντεσέδες	Ελέγξτε την ευθυγράμμιση (βλέπε 4.14 Ευθυγράμμιση πόρτας), την ευκολία κίνησης και την καλή εφαρμογή.	Ετησίως
Κλειδαριά, χειρολαβή πόρτας *	Ελέγξτε την ευκολία κίνησης και την καλή εφαρμογή.	Ετησίως
Τσιμούχα πόρτας	Ελέγξτε για ζημιά, φθορά και καλή εφαρμογή. Μια εφεδρική τσιμούχα πόρτας είναι διαθέσιμη από το σέρβις (βλέπε 9.3 Σέρβις).	Ετησίως
Αισθητήρας	Βαθμονομήστε τον αισθητήρα. (βλέπε 6.2.25 Βαθμονόμηση αισθητήρα)	Ετησίως
Διέλευση αισθητήρα	Ελέγξτε ότι είναι άθικτο το υλικό στεγανοποίησης.	Ετησίως
Μπαταρία	Αντικαταστήστε την μπαταρία της συσκευής. Μια εφεδρική μπαταρία είναι διαθέσιμη από το σέρβις. (βλέπε 8.4 Αντικατάσταση μπαταρίας συσκευής)	5 έως 10 έτη
Επιφάνειες	Καθαρισμός (βλέπε 8.3 Καθαρισμός της συσκευής)	Πρόταση: μηνιαίως ή/και ανάλογα με τις ανάγκες ή τις οδηγίες στο σημείο εγκατάστασης

Εξάρτημα	Εργασία	Διάστημα συντήρησης
Επιφάνειες	Απολύμανση	Πρόταση: μηνιαίως ή/και ανάλογα με τις ανάγκες ή τις οδηγίες στο σημείο εγκατάστασης
Σημείο τοποθέτησης, συσκευή	Απορρύπανση Η συσκευή είναι κατάλληλη για μια απορρύπανση χώρου με υπεροξείδιο του υδρογόνου H ₂ O ₂ . Δεν επιτρέπεται η υπέρβαση των τιμών των ακόλουθων προδιαγραφών χρήσης: Συγκέντρωση μέγ. 250 ppm. Υγρασία μέγ. 85 %. Μέγιστη επιτρεπόμενη θερμοκρασία δωματίου σύμφωνα με κατηγορία κλίματος. (βλέπε 1.4 Πεδίο χρήσης της συσκευής)	Πρόταση: ανάλογα με τις ανάγκες ή τις οδηγίες στο σημείο εγκατάστασης, το πολύ 2 φορές ετησίως
Σχισμές αερισμού ανεμιστήρα	Καθαρισμός (βλέπε 8.3.3 Καθαρισμός καλύμματος ανεμιστήρα)	Ετησίως
Προώθηση συναγερού Αισθητήρα	Ελέγξτε την καλή εφαρμογή των κουμπωτών συνδέσεων.	Ετησίως
Καλώδιο τροφοδοσίας	Ελέγξτε για ζημιά.	Ετησίως ή όταν αλλάζετε σημείο τοποθέτησης
Γωνία ανατροπής	Ελέγξτε την ικανότητα λειτουργίας και την καλή εφαρμογή.	Ετησίως ή όταν αλλάζετε σημείο τοποθέτησης
Ρυθμιζόμενα ποδαράκια/ρόδες	Ελέγξτε την ικανότητα λειτουργίας, για ζημιά και καλή εφαρμογή. Αντικαταστήστε τα εξαρτήματα με ζημιά. (βλέπε 9.3 Σέρβις)	Ετησίως

8.2 Απόψυξη συσκευής



ΠΡΟΕΙΔΟΠΟΙΗΣΗ

Ακατάλληλη απόψυξη της συσκευής!
Τραυματισμοί και ζημιές.

- ▶ Για την επίτευξη της διαδικασίας απόψυξης, μην χρησιμοποιείτε άλλες μηχανικές διατάξεις ή άλλα μέσα από αυτά που προτείνονται από τον κατασκευαστή.
- ▶ Μην χρησιμοποιείτε ηλεκτρικές συσκευές θέρμανσης ή ατμοκαθαριστές, γυμνές φλόγες ή σπρέι απόψυξης.
- ▶ Μην απομακρύνετε τον πάγο με αιχμηρά αντικείμενα.

Η απόψυξη πραγματοποιείται αυτόματα. Το νερό της απόψυξης εξέρχεται από την οπή αποστράγγισης και εξατμίζεται.

Για τη διατήρηση της λειτουργικότητας της συσκευής, προτείνουμε να την αποψύχετε όταν έχει σχηματιστεί υπερβολική ποσότητα πάγου. Ο σχηματισμός πάγου στο εσωτερικό οφείλεται στο σημείο τοποθέτησης (π.χ. υψηλή ατμοσφαιρική υγρασία), στις ρυθμίσεις στη συσκευή και στη μη σωστή συμπεριφορά του χρήστη.

Χειροκίνητη απόψυξη:

- ▶ Απενεργοποιήστε τη συσκευή. (βλέπε 6.2.2 Ενεργοποίηση και απενεργοποίηση συσκευής)
- ▶ Αποσυνδέστε το φις τροφοδοσίας από την πρίζα.
- ▶ Μεταφέρετε τα προϊόντα για ψύξη.
- ▶ Αφήστε ανοιχτή την πόρτα της συσκευής κατά τη διαδικασία απόψυξης.
- ▶ Σκουπίστε τα κατάλοιπα του νερού απόψυξης με ένα πανί, καθαρίστε το άνοιγμα αποχέτευσης και τη συσκευή.

8.3 Καθαρισμός της συσκευής

8.3.1 Προετοιμασία



ΠΡΟΕΙΔΟΠΟΙΗΣΗ

Κίνδυνος βραχυκυκλώματος από εξαρτήματα από τα οποία διέρχεται ρεύμα!

Ηλεκτροπληξία ή ζημιές των ηλεκτρονικών.

- ▶ **Απενεργοποιήστε τη συσκευή.**
- ▶ Τραβήξτε το φις από την πρίζα ή απενεργοποιήστε την ασφάλεια.



ΠΡΟΕΙΔΟΠΟΙΗΣΗ

Κίνδυνος πυρκαγιάς

- ▶ Μην προκαλείτε ζημιές στο κύκλωμα ψύξης.

- ▶ Αδειάστε τη συσκευή.
- ▶ Τραβήξτε το φις από την πρίζα.
- ▶ Προσέξτε τις υποδείξεις για τη μεταφορά της συσκευής. (βλέπε 4.3 Μεταφορά συσκευής)

8.3.2 Καθαρισμός περιβλήματος

ΠΡΟΣΟΧΗ

Ακατάλληλος καθαρισμός!

Ζημιές στη συσκευή.

- ▶ Χρησιμοποιείτε αποκλειστικά μαλακά πανιά καθαρισμού και καθαριστικά γενικής χρήσης με ουδέτερο pH.
- ▶ Μην χρησιμοποιείτε σφουγγάρια με τραχιά επιφάνεια ή ατσαλόμαλλο.
- ▶ Μην χρησιμοποιείτε καθαριστικά που είναι αιχμηρά, τραχιά, περιέχουν άμμο, χλώριο ή οξέα.



ΠΡΟΕΙΔΟΠΟΙΗΣΗ

Κίνδυνος τραυματισμού και πρόκλησης ζημιάς λόγω ζεστού ατμού!

Ο ζεστός ατμός μπορεί να προκαλέσει εγκαύματα και ζημιές στις επιφάνειες.

- ▶ Μην χρησιμοποιείτε συσκευές καθαρισμού με ατμό!

ΠΡΟΣΟΧΗ

Κίνδυνος ζημιάς από βραχυκύκλωμα!

- ▶ Κατά τον καθαρισμό της συσκευής προσέξτε ώστε να μην εισχωρεί νερό καθαρισμού στα ηλεκτρικά εξαρτήματα.

- ▶ Σκουπίστε το περίβλημα με μαλακό, καθαρό πανί. Σε περίπτωση επίμονων λεκέδων, χρησιμοποιήστε χλιαρό νερό με ουδέτερο καθαριστικό. Μπορείτε να καθαρίζετε τις γυάλινες επιφάνειες επιπρόσθετα με καθαριστικό τζαμιών.

- ▶ Καθαρίζετε ετησίως το σπιδάλ του συμπυκνωτή. Εάν δεν καθαριστεί το σπιδάλ του συμπυκνωτή, το αποτέλεσμα θα είναι σημαντική μείωση της απόδοσης της συσκευής.

8.3.3 Καθαρισμός καλύμματος ανεμιστήρα

ΠΡΟΣΟΧΗ

Κίνδυνος ζημιάς από βραχυκύκλωμα!

- ▶ Κατά τον καθαρισμό της συσκευής προσέξτε ώστε να μην εισχωρεί νερό καθαρισμού στα ηλεκτρικά εξαρτήματα.

ΠΡΟΣΟΧΗ

Ακατάλληλος καθαρισμός!

Ζημιές στη συσκευή.

- ▶ Χρησιμοποιείτε αποκλειστικά μαλακά πανιά καθαρισμού και καθαριστικά γενικής χρήσης με ουδέτερο pH.
- ▶ Μην χρησιμοποιείτε σφουγγάρια με τραχιά επιφάνεια ή ατσαλόμαλλο.
- ▶ Μην χρησιμοποιείτε καθαριστικά που είναι αιχμηρά, τραχιά, περιέχουν άμμο, χλώριο ή οξέα.

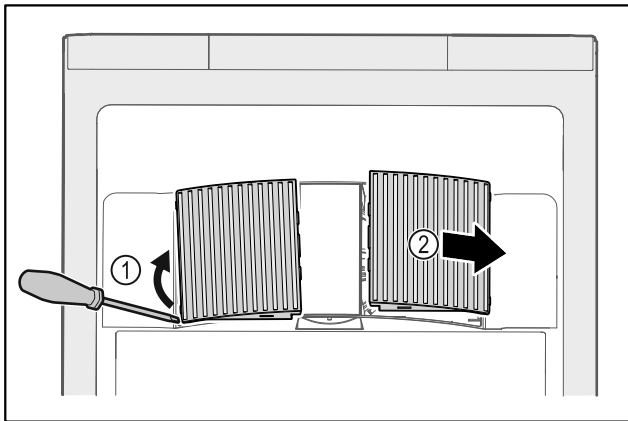


Fig. 228

- ▶ Αναμοχλεύστε προσεκτικά από το πλάι τα καλύμματα του ανεμιστήρα Fig. 228 (1) και αφαιρέστε τα προς τα εμπρός Fig. 228 (2).
- ▶ Ξεπλύνετε τις σχισμές αέρα των καλυμμάτων του ανεμιστήρα κάτω από τρεχούμενο νερό. Σε περίπτωση επίμονης ρύπανσης, χρησιμοποιήστε χλιαρό νερό με ουδέτερο καθαριστικό.
- ▶ Αφήστε τα καλύμματα ανεμιστήρα να στεγνώσουν τελείως στον αέρα.
- ▶ Τοποθετήστε τα καλύμματα ανεμιστήρα ξανά στη συσκευή.

8.3.4 Καθαρισμός εσωτερικού



ΠΡΟΕΙΔΟΠΟΙΗΣΗ

Κίνδυνος βραχυκυκλώματος από εξαρτήματα από τα οποία διέρχεται ρεύμα!

Ηλεκτροπληξία ή ζημιές των ηλεκτρονικών.

- ▶ **Απενεργοποιήστε τη συσκευή.**

- ▶ Τραβήξτε το φιν από την πρίζα ή απενεργοποιήστε την ασφάλεια.



ΠΡΟΕΙΔΟΠΟΙΗΣΗ

Κίνδυνος τραυματισμού και πρόκλησης ζημιάς λόγω ζεστού ατμού!

Ο ζεστός ατμός μπορεί να προκαλέσει εγκαύματα και ζημιές στις επιφάνειες.

- ▶ Μην χρησιμοποιείτε συσκευές καθαρισμού με ατμό!

ΠΡΟΣΟΧΗ

Ακατάλληλος καθαρισμός!

Ζημιές στη συσκευή.

- ▶ Χρησιμοποιείτε αποκλειστικά μαλακά πανιά καθαρισμού και καθαριστικά γενικής χρήσης με ουδέτερο pH.
- ▶ Μην χρησιμοποιείτε σφουγγάρια με τραχιά επιφάνεια ή ατσαλόμαλλο.
- ▶ Μην χρησιμοποιείτε καθαριστικά που είναι αιχμηρά, τραχιά, περιέχουν άμμο, χλώριο ή οξέα.

Υπόδειξη

- ▶ Αποχέτευση νερού απόψυξης (βλέπε 1.2 Επισκόπηση συσκευής και εξοπλισμού) : Απομακρύνετε τις επικαθίσεις με ένα λεπτό βοηθητικό μέσο (για παράδειγμα μπατονέτα).

Υπόδειξη

Μην προκαλείτε ζημιά και μην αφαιρείτε την πινακίδα τύπου στο εσωτερικό της συσκευής. Η πινακίδα τύπου είναι σημαντική για το σέρβις. (βλέπε 9.3 Σέρβις)

- ▶ Ανοίξτε την πόρτα.
- ▶ Αδειάστε τη συσκευή.
- ▶ Καθαρίστε το εσωτερικό και τον εξοπλισμό με χλιαρό νερό και λίγο απορρυπαντικό πιάτων. Μην χρησιμοποιείτε υλικά καθαρισμού που περιέχουν κόκκους ή οξέα ούτε χημικούς διαλύτες.

8.3.5 Μετά τον καθαρισμό

- ▶ Σκουπίστε τη συσκευή και τον υπόλοιπο εξοπλισμό για να στεγνώσει.
- ▶ Συνδέστε τη συσκευή και ενεργοποιήστε την. Όταν η θερμοκρασία φτάσει σε ικανοποιητική ψύξη:
- ▶ Τοποθετήστε τα προϊόντα για ψύξη.
- ▶ Επαναλαμβάνετε τον καθαρισμό τακτικά.
- ▶ Απομακρύνετε τη σκόνη και καθαρίζετε μία φορά τον χρόνο την ψυκτική μηχανή με τον εναλλάκτη θερμότητας (μεταλλικό πλέγμα στην πίσω πλευρά της συσκευής).

8.4 Αντικατάσταση μπαταρίας συσκευής

Η μπαταρία της συσκευής χρησιμεύει σε περίπτωση διακοπής ρεύματος για την καταγραφή της πορείας της θερμοκρασίας, των μηνυμάτων συναγερμού και σέρβις και για την προβολή των μηνυμάτων συναγερμού στην οθόνη για περίπου 12 ώρες. Στην πρώτη θέση σε λειτουργία ενδέχεται η μπαταρία να χρειαστεί μέχρι και 24 ώρες για να φορτιστεί και για να είναι σε πλήρη ικανότητα λειτουργίας.

Μια εφεδρική μπαταρία είναι διαθέσιμη από το σέρβις (βλέπε 9.3 Σέρβις).

8.4.1 Αντικατάσταση μπαταρίας



ΠΡΟΕΙΔΟΠΟΙΗΣΗ

Κίνδυνος βραχυκυκλώματος από εξαρτήματα από τα οποία διέρχεται ρεύμα!

Ηλεκτροπληξία ή ζημιές των ηλεκτρονικών.

▶ **Απενεργοποιήστε τη συσκευή.**

▶ Τραβήξτε το φις από την πρίζα ή απενεργοποιήστε την ασφάλεια.

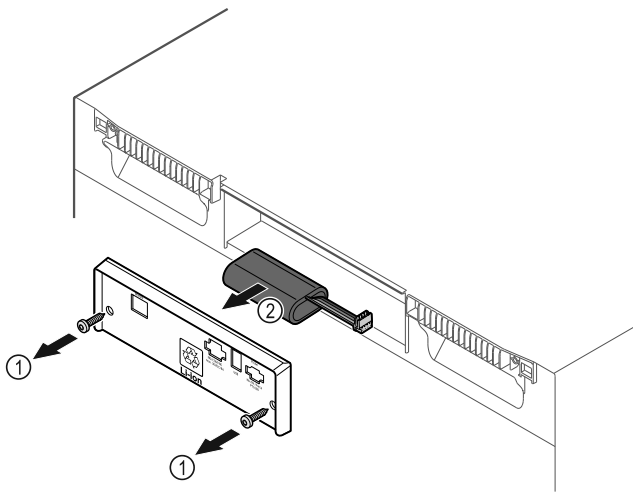


Fig. 229

- ▶ Ξεβιδώστε τις βίδες και αφαιρέστε το κάλυμμα στην πίσω πλευρά της συσκευής Fig. 229 (1).
- ▶ Αποσυνδέστε και τραβήξτε έξω την μπαταρία Fig. 229 (2).
- ▶ Τοποθετήστε την εφεδρική μπαταρία.
- ▶ Κλείστε το κάλυμμα και βιδώστε τις βίδες.
- ▶ Τοποθετήστε ξανά το καλώδιο τροφοδοσίας.

Υπόδειξη

▶ Η μπαταρία πρέπει να παραδίδεται σε ξεχωριστή επεξεργασία απορριμμάτων και να απορρίπτεται με επαγγελματικό και σωστό τρόπο σύμφωνα με τους ισχύοντες τοπικούς κανονισμούς και νόμους. **Σε καμία περίπτωση μην προκαλέσετε ζημιά ή βραχυκυκλώσετε την μπαταρία!**

8.5 Αντικατάσταση μπαταρίας τηλεχειριστηρίου

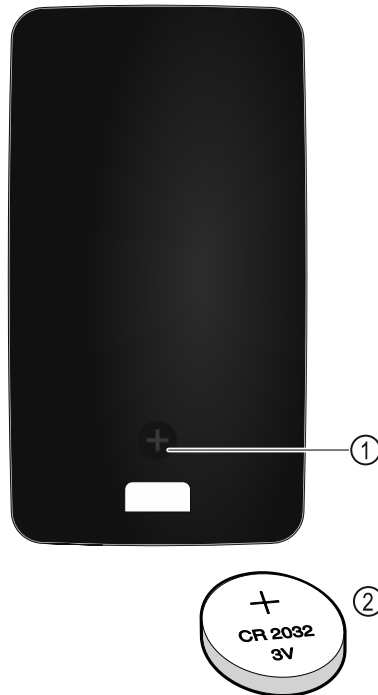


Fig. 230

Η τροφοδοσία ρεύματος του τηλεχειριστηρίου πραγματοποιείται από μια μπαταρία του τύπου CR 2032 με 3V Fig. 230 (2), η οποία είναι διαθέσιμη στο εμπόριο.

8.5.1 Αντικατάσταση μπαταρίας

- ▶ Ξεβιδώστε τη βίδα Fig. 230 (1) στην πίσω πλευρά του τηλεχειριστηρίου.
- ▶ Αφαιρέστε την πίσω πλευρά.
- ▶ Η θήκη μπαταρίας είναι ανοιχτή.
- ▶ Αντικαταστήστε την μπαταρία.
- ▶ Κλείστε τη θήκη μπαταρίας.
- ▶ Βιδώστε τη βίδα.

Υπόδειξη

▶ Η μπαταρία πρέπει να παραδίδεται σε ξεχωριστή επεξεργασία απορριμμάτων και να απορρίπτεται με επαγγελματικό και σωστό τρόπο σύμφωνα με τους ισχύοντες τοπικούς κανονισμούς και νόμους. **Σε καμία περίπτωση μην προκαλέσετε ζημιά ή βραχυκυκλώσετε την μπαταρία!**

9 Βοήθεια στον πελάτη

9.1 Τεχνικά χαρακτηριστικά

Εύρος θερμοκρασίας

Συντήρηση +5 °C

Μέγιστο φορτίο ανά ράφι ^{A)}

Πλάτος συσκευής	600 mm	750 mm
Σχάρες	45 kg	60 kg
Γυάλινο ράφι	40 kg	40 kg
Ξύλινη σχάρα	45 kg	60 kg
Συρτάρι	50 kg	50 kg

Βοήθεια στον πελάτη

A) Σε περίπτωση μεγάλου φορτίου μπορεί να προκληθεί ελαφριά κάμψη των ραφιών.

Μέγιστο συνολικό φορτίο και καθαρό βάρος		
Μοντέλο (βλέπε 4.2 Διαστάσεις συσκευής)	Μέγιστο συνολικό φορτίο	Καθαρό βάρος
HMF.. 4001*	225 kg*	65 kg*
HMF.. 4011*	225 kg*	83 kg*
HMF.. 5501*	300 kg*	82 kg*
HMF.. 5511*	300 kg*	101 kg*

Μέγιστη ωφέλιμη χωρητικότητα
Βλέπε ωφέλιμη χωρητικότητα στην πινακίδα τύπου. (βλέπε 1.2 Επισκόπηση συσκευής και εξοπλισμού)

Φωτισμός	
Κατηγορία ενεργειακής απόδοσης A)	Πηγή φωτισμού
Αυτό το προϊόν περιέχει μια ή περισσότερες πηγές φωτισμού κατηγορίας ενεργειακής απόδοσης F	LED

A) Η συσκευή ενδέχεται να περιέχει πηγές φωτισμού με διαφορετικές κατηγορίες ενεργειακής απόδοσης. Αναφέρεται η χαμηλότερη κατηγορία ενεργειακής απόδοσης.

Συχνότητα WLAN	
Ζώνη συχνοτήτων	2,4 GHz
Μέγιστη ακτινοβολούμενη ισχύς	<100 mW
Σκοπός χρήσης του ραδιοεξοπλισμού	Σύνδεση στο τοπικό δίκτυο WLAN για επικοινωνία δεδομένων

Προϋποθέσεις τοποθέτησης	
Βαθμός ρύπανσης (περιβάλλον της συσκευής)	PD2
Θερμοκρασία περιβάλλοντος	+10 °C έως +35 °C
Μέγιστη σχετική υγρασία περιβάλλοντος	75 %, χωρίς υγροποίηση
Μέγιστο υψόμετρο λειτουργίας (m από τη στάθμη της θάλασσας)	2000 m 1500 m (γυάλινη πόρτα)

Σφάλμα	Αιτία	Αντιμετώπιση
Η συσκευή δεν λειτουργεί.	→ Η συσκευή δεν είναι ενεργοποιημένη.	▶ Ενεργοποιήστε τη συσκευή.
	→ Το φις τροφοδοσίας δεν είναι τοποθετημένο σωστά στην πρίζα.	▶ Έλεγχος φις.
	→ Εάν η ασφάλεια της πρίζας δεν είναι εντάξει.	▶ Έλεγχος ασφάλειας.
	→ Διακοπή ρεύματος	▶ Διατήρηση της συσκευής κλειστή. ▶ Υπάρχει η δυνατότητα ανοίγματος της πόρτας με το κλειδί έκτακτης ανάγκης. (βλέπε 7.1 Κλειδαριά ασφαλείας)

Ηλεκτρικές τιμές	
Ονομαστική τάση	Βλέπε πινακίδα τύπου. (βλέπε 1.2 Επισκόπηση συσκευής και εξοπλισμού)
Συχνότητα	
Τιμή σύνδεσης	
Μέγιστες διακυμάνσεις δικτύου τροφοδοσίας	+/-10 %
Κατηγορία υπέρτασης	II

Στοιχεία κατά DIN 13277 μετρημένα στους +5 °C				
Μοντέλο HMFvH	Κατανάλωση ενέργειας (kWh/24h)	Αύξηση θερμοκρασίας σε περίπτωση διακοπής ρεύματος (min)	Ομοιογένεια θερμοκρασίας (°K)	Σταθερότητα θερμοκρασίας (°K)
4001	0,460	95	1,7	1,0
4011	0,741	65	2,7	1,7
5501	0,498	115	1,1	0,9
5511	0,794	65	1,6	1,0

Μπαταρία συσκευής	
Τύπος	1S2P/NCR 18650BF
Ονομαστική τάση	3,6 V DC
Χωρητικότητα	6,7 Ah

9.2 Τεχνική βλάβη

Η συσκευή είναι σχεδιασμένη και κατασκευασμένη ειδικά για να είναι δεδομένη η ασφάλεια λειτουργίας και η μεγάλη διάρκεια ζωής. Αν παρόλα αυτά, παρουσιαστεί κάποια βλάβη κατά τη λειτουργία, παρακαλούμε ελέγξτε εάν αυτό οφείλεται σε σφάλμα χειρισμού. Στην περίπτωση αυτή, τα έξοδα αποκατάστασης θα βαρύνουν εσάς, ακόμη και κατά την περίοδο ισχύος της εγγύησης.

Τις ακόλουθες βλάβες μπορείτε να τις αποκαταστήσετε μόνοι σας.

9.2.1 Λειτουργία συσκευής

Σφάλμα	Αιτία	Αντιμετώπιση
		<ul style="list-style-type: none"> ▶ Εάν χρειάζεται, μεταφέρετε τα προϊόντα για ψύξη/κατάψυξη σε ένα αποκεντρωμένο ψυγείο/καταψύκτη, σε περίπτωση που η διακοπή ρεύματος είναι παρατεταμένη.
	→ Το φινις της συσκευής δεν είναι καλά τοποθετημένο στη συσκευή.	▶ Ελέγξτε το φινις της συσκευής.
Η θερμοκρασία δεν είναι αρκετά χαμηλή.	→ Η πόρτα της συσκευής δεν έχει κλείσει σωστά.	▶ Κλείστε την πόρτα της συσκευής.
	→ Ο αερισμός και ο εξαερισμός δεν επαρκούν.	▶ Ελευθερώστε τη σχάρα αερισμού και καθαρίστε τη.
	→ Η θερμοκρασία περιβάλλοντος είναι πολύ υψηλή.	▶ Προσέξτε ότι υπάρχουν οι σωστές συνθήκες περιβάλλοντος: (βλέπε 1.4 Πεδίο χρήσης της συσκευής)
	→ Η συσκευή άνοιξε πολύ συχνά ή παρέμεινε για πολλή ώρα ανοιχτή.	▶ Περιμένετε, μήπως η απαιτούμενη θερμοκρασία ρυθμιστεί ξανά αυτόματα. Εάν όχι, απευθυνθείτε στο σέρβις. (βλέπε 9.3 Σέρβις) .
	→ Η θερμοκρασία είναι ρυθμισμένη λάθος.	▶ Ρυθμίστε χαμηλότερα τη θερμοκρασία και ελέγξτε τη μετά από 24 ώρες.
	→ Η συσκευή βρίσκεται πολύ κοντά σε μια πηγή θερμότητας (κουζίνα, καλοριφέρ κτλ.).	▶ Αλλάξτε τη θέση της συσκευής ή της πηγής θερμότητας.
Το τηλεχειριστήριο δεν λειτουργεί.	→ Η μπαταρία του τηλεχειριστηρίου είναι άδεια.	▶ Αντικαταστήστε την μπαταρία.
	→ Ασύρματη σύνδεση προς τη συσκευή πολύ αδύναμη.	▶ Μειώστε την απόσταση από τη συσκευή.
	→ Το τηλεχειριστήριο δεν είναι συνδεδεμένο.	▶ Συνδέστε ξανά το τηλεχειριστήριο: (βλέπε 6.2.10 Τηλεχειριστήριο)
	→ Το τηλεχειριστήριο είναι χαλασμένο.	▶ Απευθυνθείτε στο σέρβις. (βλέπε 9.3 Σέρβις)

9.3 Σέρβις

Ελέγξτε πρώτα, εάν μπορείτε να αποκαταστήσετε μόνοι σας τη βλάβη . Εάν δεν είναι δυνατόν να συμβεί αυτό, απευθυνθείτε στο σέρβις.

Θα βρείτε τη διεύθυνση στο συνημμένο φυλλάδιο «Σέρβις της Liebherr» ή στη διεύθυνση home.liebherr.com/service.



ΠΡΟΕΙΔΟΠΟΙΗΣΗ

Ακατάλληλη επισκευή!
Τραυματισμοί.

- ▶ Κάθε επισκευή ή επέμβαση στη συσκευή και στο καλώδιο παροχής ρεύματος, η οποία δεν αναφέρεται ρητά (βλέπε 8 Συντήρηση) , πρέπει να εκτελείται μόνο από το τμήμα εξυπηρέτησης πελατών.
- ▶ Αναθέστε την αντικατάσταση του καλωδίου τροφοδοσίας που έχει υποστεί ζημιά μόνο στον κατασκευαστή ή στο σέρβις του ή σε πρόσωπο με αντίστοιχα προσόντα.
- ▶ Σε συσκευές με ηρίζα για συσκευές στις οποίες δεν αναπτύσσονται υψηλές θερμοκρασίες επιτρέπεται η αντικατάσταση από τον πελάτη.

9.3.1 Επικοινωνία με το σέρβις

Βεβαιωθείτε ότι έχετε έτοιμες τις εξής πληροφορίες για τη συσκευή:

- Ονομασία συσκευής (μοντέλο (Model) και αριθμοδείκτης (Index))
- Αρ. σέρβις (Service)
- Αρ. σειράς (S-Nr.)

- ▶ Ανοίξτε τις πληροφορίες συσκευής μέσω της οθόνης (βλέπε 6.2.20 Πληροφορίες συσκευής) .

-ή-

- ▶ Βρείτε τις πληροφορίες συσκευής στην πινακίδα τύπου. (βλέπε 9.4 Πινακίδα τύπου)

- ▶ Σημειώστε τις πληροφορίες της συσκευής.
- ▶ Ενημερώστε το σέρβις: Αναφέρετε τα προβλήματα και τις πληροφορίες της συσκευής.
- ▷ Έτσι θα είναι δυνατή η γρήγορη και ακριβής εξυπηρέτηση.
- ▶ Ακολουθήστε τις υπόλοιπες οδηγίες του σέρβις.

9.4 Πινακίδα τύπου

Η πινακίδα τύπου βρίσκεται στην εσωτερική πλευρά της συσκευής. Βλέπε επισκόπηση συσκευής.

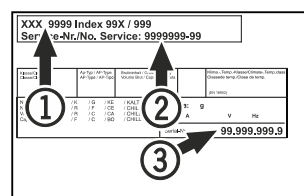


Fig. 231

- (1) Ονομασία συσκευής
- (2) Αρ. σέρβις
- (3) Αρ. σειράς

10 Θέση εκτός λειτουργίας

- ▶ Αδειάστε τη συσκευή.
- ▶ Απενεργοποιήστε τη συσκευή.

Απόρριψη

- ▶ Τραβήξτε το φιν από την πρίζα.
- ▶ Εάν χρειάζεται, αποσυνδέστε το φιν της συσκευής: Τραβήξτε το έξω και μετακινήστε το ταυτόχρονα από τα αριστερά προς τα δεξιά.
- ▶ Καθαρίστε τη συσκευή. (βλέπε 8.3 Καθαρισμός της συσκευής)
- ▶ Αφήστε την πόρτα ανοιχτή, για να μην δημιουργηθούν δυσάρεστες οσμές.

Υπόδειξη

Ζημιές στη συσκευή και δυσλειτουργίες!

- ▶ Μετά τη θέση εκτός λειτουργίας, αποθηκεύστε τη συσκευή μόνο σε επιτρεπόμενη θερμοκρασία μεταξύ -10°C και $+50^{\circ}\text{C}$.

11 Απόρριψη

11.1 Προετοιμασία συσκευής για απόρριψη



Η Liebherr χρησιμοποιεί μπαταρίες σε κάποιες συσκευές. Στην ΕΕ, ο νομοθέτης έχει υποχρεώσει για λόγους προστασίας του περιβάλλοντος τον τελικό καταναλωτή να αφαιρεί αυτές τις μπαταρίες πριν από την απόρριψη των παλαιών συσκευών. Εάν η συσκευή σας περιέχει μπαταρίες, υπάρχει στη συσκευή μια σχετική υπόδειξη.

Λάμπες Εάν μπορείτε να αφαιρέσετε μόνοι σας και χωρίς να τις καταστρέψετε τις λάμπες, αφαιρέστε τις επίσης πριν από την απόρριψη.

- ▶ Θέστε τη συσκευή εκτός λειτουργίας.
- ▶ Συσκευή με μπαταρίες: Αφαιρέστε τις μπαταρίες. Περιγραφή βλέπε κεφάλαιο **Συντήρηση**.
- ▶ Εφόσον είναι εφικτό: Αφαιρέστε τις λάμπες χωρίς να τις καταστρέψετε.

11.2 Απόρριψη συσκευής με τρόπο φιλικό προς το περιβάλλον



Η συσκευή αυτή περιέχει ακόμη αξιοποιήσιμα υλικά και πρέπει να παραδίδεται σε ένα σύστημα συλλογής διαφορετικό από τα μη διαχωρισμένα οικιακά απορρίμματα.



Απορρίψτε τις μπαταρίες ξεχωριστά από την παλιά συσκευή. Για τον σκοπό αυτό μπορείτε να επιστρέψετε δωρεάν τις μπαταρίες στο εμπόριο καθώς και σε επιχειρήσεις ανακύκλωσης και ανακυκλώσιμων υλικών.

Λάμπες Απορρίψτε τις λάμπες που αφαιρέσατε μέσω των εκάστοτε συστημάτων συλλογής.

Για τη Γερμανία:

Μπορείτε να απορρίψετε δωρεάν τη συσκευή στις τοπικές επιχειρήσεις ανακύκλωσης / ανακυκλώσιμων μέσω των κάδων συλλογής της κατηγορίας 1. Σε περίπτωση αγοράς μιας νέας συσκευής ψύξης / κατάψυξης και επιφάνεια πωλήσεων $> 400\text{ m}^2$, ο έμπορος παραλαμβάνει επίσης δωρεάν την παλιά συσκευή.



ΠΡΟΕΙΔΟΠΟΙΗΣΗ

Εξερχόμενο ψυκτικό και λάδι!

Πυρκαγιά. Το περιεχόμενο ψυκτικό είναι φιλικό προς το περιβάλλον, αλλά εύφλεκτο. Το περιεχόμενο λάδι είναι επίσης εύφλεκτο. Το ψυκτικό και το λάδι που έχει διαφύγει ενδέχεται να αναφλεγεί σε ανάλογα υψηλή συγκέντρωση και σε επαφή με μια εξωτερική πηγή θερμότητας.

- ▶ Μην προκαλείτε ζημιές στις σωληνώσεις του κυκλώματος ψυκτικού και του συμπιεστή.

- ▶ Προσέξτε τις υποδείξεις για τη μεταφορά της συσκευής. (βλέπε 4.3 Μεταφορά συσκευής)
- ▶ Μεταφέρετε τη συσκευή χωρίς να προκληθούν ζημιές.
- ▶ Απορρίψτε τις μπαταρίες, τις λάμπες και τη συσκευή σύμφωνα με τις προαναφερόμενες οδηγίες.

12 Πρόσθετες πληροφορίες

Περισσότερες πληροφορίες για τους όρους εγγύησης θα βρείτε στο συνοδευτικό δελτίο σέρβις ή στο διαδίκτυο στη διεύθυνση <https://home.liebherr.com>.

Σε περίπτωση βλάβης
στη συσκευή
ενημερώστε:

Αναγνωριστικό
μοντέλου /

Αριθμός απογραφής:

Σύντομες οδηγίες για την καθημερινή χρήση

Πληροφορίες για τη χρήση αυτών των σύντομων οδηγιών:

- Αυτές οι σύντομες οδηγίες δεν αντικαθιστούν τις πλήρεις οδηγίες χρήσης και δεν αντικαθιστά μια εκπαίδευση στη συσκευή.
- Αυτές οι σύντομες οδηγίες είναι ένα βοήθημα για την καθημερινή χρήση και τον καθημερινό χειρισμό της συσκευής.
- Διαβάστε τις πλήρεις οδηγίες χρήσης καθώς και τις υποδείξεις ασφαλείας που περιέχουν.

Αυτές οι σύντομες οδηγίες ισχύουν για: HMFvH 40../55..



Μπορείτε να ανοίξετε τις πλήρεις οδηγίες χρήσης μέσω του κωδικού QR:



Ενδεδειγμένη χρήση

Αυτό το ψυγείο φαρμάκων είναι κατάλληλο για επαγγελματική φύλαξη προϊόντων σε θερμοκρασία 5 °C.

Προβλέψιμη ακατάλληλη χρήση

Μην χρησιμοποιείτε τη συσκευή για τα εξής:

- Αποθήκευση και ψύξη:
 - χημικά ασταθών, εύφλεκτων ή καυστικών ουσιών
 - αίματος, πλάσματος ή άλλων υγρών σώματος με σκοπό την έγχυση, εφαρμογή ή εισαγωγή στο ανθρώπινο σώμα
- Χρήση σε περιοχές με κίνδυνο έκρηξης
- Χρήση σε υπαίθριους χώρους ή σε περιοχές με υγρασία ή ψεκασμό νερού

Προσέχετε κατά την τοποθέτηση προϊόντων:

- Μετακινήστε τις σχάρες ανάλογα με το απαραίτητο ύψος.
- Προσέξτε το μέγιστο φορτίο.
- Όταν επιτευχθεί η θερμοκρασία αποθήκευσης, γεμίστε τη συσκευή (τήρηση της αλυσίδας ψύξης).
- Διατηρείτε ελεύθερες τις σχισμές αερισμού του ανεμιστήρα στο εσωτερικό.
- Τα προϊόντα για ψύξη δεν επιτρέπεται να ακουμπούν στον συμπιεστή στην πλάτη.
- Φυλάξτε τα υγρά σε κλειστά δοχεία.
- Αποθηκεύετε τα προϊόντα για ψύξη με αποστάσεις μεταξύ τους, ώστε να μπορεί να κυκλοφορεί καλά ο αέρας.

Ένδειξη κατάστασης

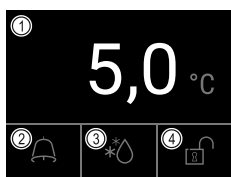


Fig. 232

(1) Πραγματική θερμοκρασία

(3) Κατάσταση διαδικασίας απόψυξης

(2) Κατάσταση συναγερμού

(4) Κατάσταση κλειδώματος πόρτας

Προβολή καταγραφής θερμοκρασίας

Η καταγραφή θερμοκρασίας δείχνει τη διάρκεια εγγραφής και τις μετρημένες σε αυτή την περίοδο ελάχιστες και μέγιστες θερμοκρασίες.

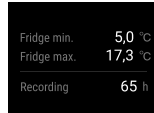


Fig. 233

Μηδενισμός καταγραφής θερμοκρασίας

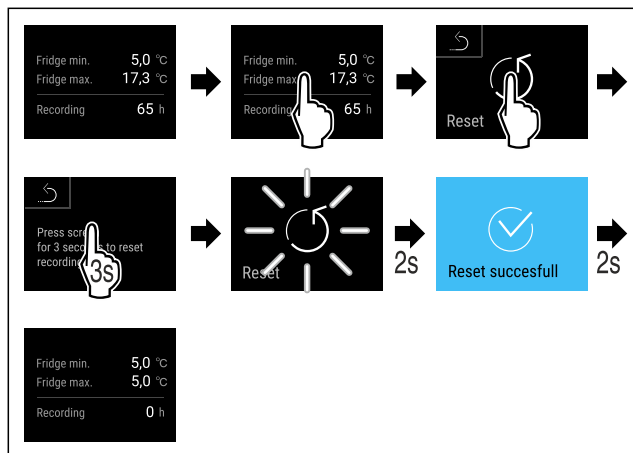


Fig. 234

Ξεκλείδωμα κλειδαριάς πόρτας με PIN πόρτας

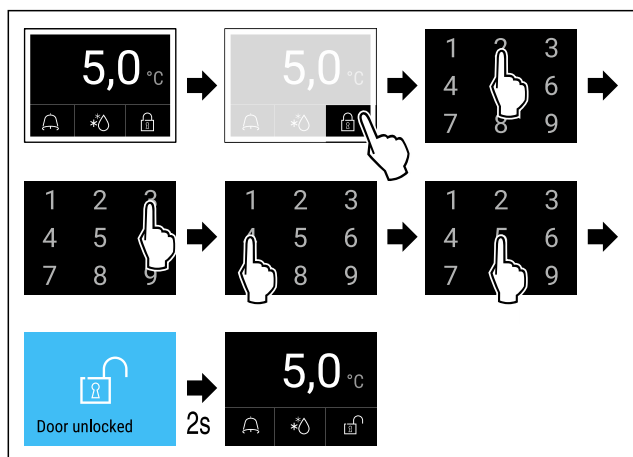


Fig. 235 Στο παράδειγμα το PIN είναι 2345

Προβολή πρωτοκόλλου συναγερμών

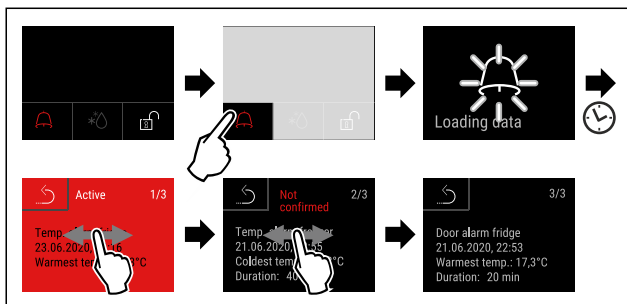


Fig. 238 Στο παράδειγμα παρουσιάζεται ένας ενεργός συναγερμός, ένας μη επιβεβαιωμένος συναγερμός και ένας επιβεβαιωμένος συναγερμός.

- ▷ Στο πρωτόκολλο συναγερμών εμφανίζονται ενεργοί, επιβεβαιωμένοι ή μη επιβεβαιωμένοι συναγερμοί (μέγ. 10 συναγερμοί).
- ▷ Διαγραφή πρωτοκόλλου συναγερμών: Βλέπε οδηγίες χρήσης.

Καθαρισμός συσκευής

- ▶ Αδειάστε τη συσκευή.
- ▶ Τραβήξτε το φιλ από την πρίζα.
- ▶ Ακολουθήστε τις οδηγίες σύμφωνα με τις οδηγίες χρήσης.
- ▶ Μετά τον καθαρισμό, στεγνώστε τελείως τη συσκευή και τον εξοπλισμό.
- ▶ Συνδέστε τη συσκευή.
- ▶ Ενεργοποιήστε τη συσκευή.
- ▶ Όταν επιτευχθεί η θερμοκρασία αποθήκευσης, γεμίστε τη συσκευή.



Τι κάνω σε περίπτωση βλάβης;

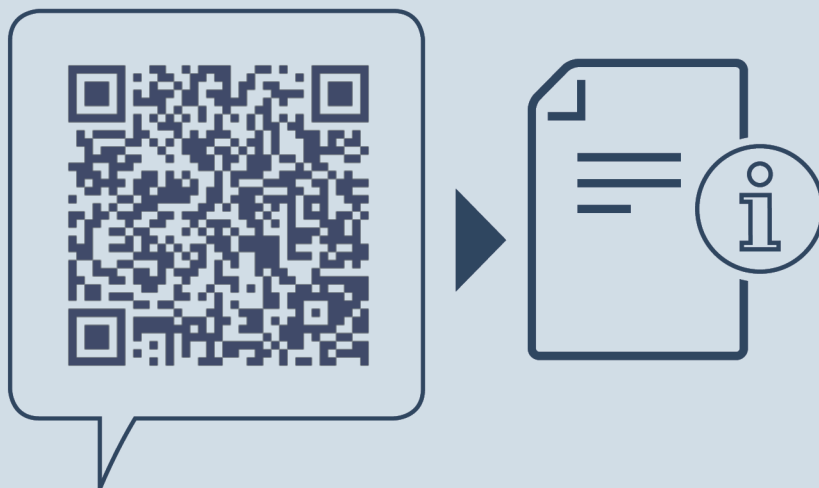
Σε περίπτωση βλάβης εμφανίζεται στην οθόνη της συσκευής ένα μήνυμα. Τα μηνύματα έχουν διαφορετικές σημασίες:

Χρώμα συμβόλου στην οθόνη	Σημασία	Αντιμετώπιση
ΚΙΤΡΙΝΟ	Υπενθύμιση Υπενθυμίζει γενικές διαδικασίες. Μπορείτε να εκτελέσετε αυτές τις διαδικασίες και έτσι να εξαλείψετε το μήνυμα.	Ανατρέξτε στις οδηγίες χρήσης και εκτελέστε τα βήματα για την αντιμετώπιση.
ΚΟΚΚΙΝΟ	Προειδοποίηση Εμφανίζεται σε δυσλειτουργίες. Μπορείτε να αντιμετωπίσετε μόνοι σας απλές δυσλειτουργίες.	Ανατρέξτε στις οδηγίες χρήσης και εκτελέστε τα βήματα για την αντιμετώπιση.

Εάν δεν μπορείτε να αντιμετωπίσετε μόνοι σας τη βλάβη, απευθυνθείτε στον αρμόδιο συνεργάτη ή στο πλησιέστερο σέρβις.

Κόψτε τη σελίδα





home.liebherr.com/fridge-manuals

EL Ψυγείο
ΑΥΘΕΝΤΙΚΟ ΟΔΗΓΊΕΣ ΛΕΙΤΟΥΡΓΊΑΣ

Ημερομηνία έκδοσης: 20240325

Ευρετήριο αρ.
είδους: 7080658-00

Liebherr Hausgeräte Lienz GmbH
Dr.-Hans-Liebherr-Strasse 1
A-9900 Lienz
Österreich

