



Инструкция по эксплуатации

Quality, Design and Innovation



home.liebherr.com/fridge-manuals



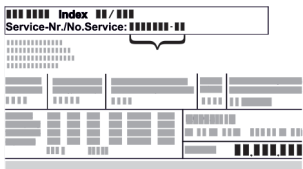



LIEBHERR

Содержание


1	Основные отличительные особенности устройства.....	3
1.1	Комплект поставки.....	3
1.2	Обзор устройств и оснащения.....	3
1.3	Специальное оснащение.....	3
1.4	Область применения устройства.....	3
1.5	Звуковая эмиссия устройства.....	4
1.6	Декларация соответствия.....	4
1.7	Материалы SVHC согласно регламенту REACH.....	4
1.8	База данных EPREL.....	4
2	Общие указания по технике безопасности.....	4
3	Принцип функционирования Touch-дисплея....	6
3.1	Навигация и пояснение к символам.....	6
3.2	Меню.....	7
3.3	Спящий режим.....	8
4	Ввод в работу.....	8
4.1	Условия установки.....	8
4.2	Габаритные размеры устройства.....	8
4.3	Транспортировка устройства.....	8
4.4	Распаковка устройства.....	9
4.5	Удалите транспортное крепление.....	9
4.6	Установка устройства.....	9
4.7	Выравнивание устройства.....	9
4.8	Установка нескольких устройств.....	10
4.9	После установки.....	10
4.10	Упаковку утилизируйте надлежащим образом... ..	10
4.11	Изменение направления открывания двери.....	10
4.12	Выравнивание двери.....	18
4.13	Подключение устройства.....	18
4.14	Включение устройства (первый ввод в эксплуатацию).....	19
5	Хранение.....	19
5.1	Указания по хранению.....	19
5.2	Сроки хранения.....	19
6	Управление.....	19
6.1	Элементы управления и индикации.....	19
6.1.1	Индикация состояния.....	20
6.1.2	Символы индикации.....	20
6.1.3	Звуковые сигналы.....	20
6.2	Функции устройства.....	20
6.2.1	Указания по функциям устройства.....	20
6.2.2	Включение и выключение устройства.....	21
6.2.3	Температура.....	21
6.2.4	Режим Eco.....	21
6.2.5	Освещение.....	23
6.2.6	Интенсивность освещения *.....	23
6.2.7	Блокировка двери.....	24
6.2.8	Блокировка дисплея.....	25
6.2.9	Коды доступа.....	25
6.2.10	Пульт дистанционного управления.....	26
6.2.11	Язык.....	27
6.2.12	Единица измерения температуры.....	27
6.2.13	Яркость дисплея.....	27
6.2.14	Alarm Sound.....	28
6.2.15	Подключение по беспроводной локальной сети.....	28
6.2.16	Подключение по локальной сети.....	29
6.2.17	Сведения об устройстве.....	30
6.2.18	Часы работы.....	30
6.2.19	Программное обеспечение.....	31
6.2.20	Сигнал открытой двери.....	31
6.2.21	Световой сигнал.....	31
6.2.22	Демо-режим.....	32
6.2.23	Сброс на заводские настройки.....	32
6.3	Сообщения.....	32
6.3.1	Предупреждения.....	32
7	Оснащение.....	35
7.1	Предохранительный замок.....	35

7.2	Пульт дистанционного управления.....	35
8	Уход.....	36
8.1	Размораживание устройства.....	36
8.2	Чистка устройства.....	36
8.3	Замена аккумуляторной батареи пульта дистанционного управления.....	37
9	Поддержка клиентов.....	37
9.1	Технические данные.....	37
9.2	Техническая неисправность.....	38
9.3	Сервисная служба.....	39
9.4	Заводская табличка.....	39
10	Отключение.....	39
11	Утилизация.....	39
11.1	Подготовка устройства к утилизации.....	39
11.2	Экологичная утилизация устройства.....	39
12	Дополнительная информация.....	40
13	Информация о производителе.....	40

Изготовитель постоянно работает над дальнейшим развитием всех типов и моделей. Поэтому мы рассчитываем на понимание в том, что мы оставляем за собой право изменять форму, оборудование и технику.

Символ	Расшифровка
	<p>Прочтите руководство</p> <p>Чтобы познакомиться со всеми полезными возможностями данного нового устройства, пожалуйста, прочитайте внимательно указания в этом руководстве.</p>
	<p>Полная версия руководства в Интернете</p> <p>Подробное руководство можно найти в сети Интернет, отсканировав QR-код на внешней стороне данного руководства или введя сервисный номер на странице home.liebherr.com/fridge-manuals.</p> <p>Сервисный номер указан на заводской табличке:</p>  <p><i>Fig. Примерное отображение</i></p>
	<p>Проверьте устройство</p> <p>Проверить все детали на повреждения при транспортировке. В случае замечаний обратитесь к своему дилеру или в сервисную службу.</p>
	<p>Отклонения</p> <p>Данное руководство действительно для множества моделей, поэтому для конкретной модели возможны некоторые отклонения. Разделы, относящиеся только к определенным устройствам, помечены знаком "звездочка" (*).</p>
	<p>Указания к действиям и результаты действий</p> <p>Указания к действиям обозначены знаком ▶. Результаты действий обозначены знаком ▷.</p>

Основные отличительные особенности устройства

Символ	Расшифровка
	Видеоролики Видеоролики об устройствах доступны на YouTube-канале компании Liebherr-Hausgeräte.

Данная инструкция по применению действует для:

- MRFvg 3501
- MRFvg 3511
- MRFvg 4001
- MRFvg 4011

1 Основные отличительные особенности устройства

1.1 Комплект поставки

Проверьте все детали на повреждения при транспортировке. В случае наличия претензий обратитесь к дилеру или в сервисную службу. (см. 9.3 Сервисная служба)

Поставка состоит из следующих частей:

- Консольное устройство
- Оснащение *
- Монтажный материал *
- Инструкция по эксплуатации
- Сервисная брошюра
- Сертификат качества *
- Сетевой кабель
- Беспроводной пульт дистанционного управления
- Ключ аварийной разблокировки

1.2 Обзор устройств и оснащения

MRFvg 3501
MRFvg 4001

MRFvg 3511
MRFvg 4011

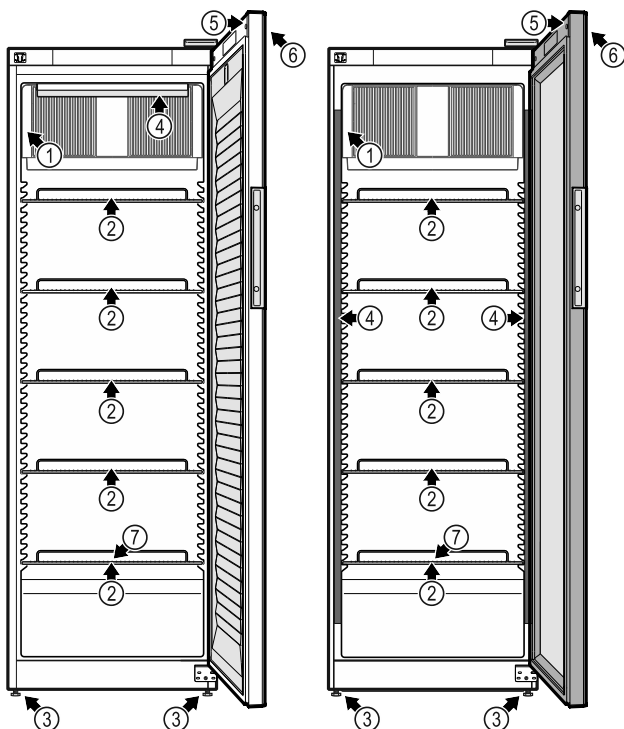


Fig. 1 Примерное изображение

Оснащение

- | | |
|----------------------------|---|
| (1) Заводская табличка | (5) Замок |
| (2) Решетчатые полки | (6) Элементы управления и индикация температуры |
| (3) Опорные ножки | (7) Сток для талой воды |
| (4) Внутреннее освещение * | |

1.3 Специальное оснащение

Указание

Принадлежности можно получить через сервисную службу (см. 9.3 Сервисная служба) и в магазине Liebherr-Hausgeräte по ссылке home.liebherr.com/shop/de/deu/zubehor.html.

SmartModule

Устройство может быть оснащено модулем SmartModule.

При этом речь идет об интерфейсе беспроводной и/или проводной локальной сети для установления связи между устройством и внешней системой документации и сигнализации, как например Liebherr SmartMonitoring.

Система Liebherr SmartMonitoring Dashboard доступна не во всех странах. Уточните ее доступность по QR-коду (см. 6.2.15 Подключение по беспроводной локальной сети), указав свою модель.

Цифровой вход для электронного замка

Устройство может быть оснащено цифровым входом для электронного замка.

При этом речь идет об интерфейсе между устройством и внешней системой, при помощи которой можно управлять электронным замком.

1.4 Область применения устройства

Применение по назначению

Этот холодильник предназначен для профессионального использования в коммерческом окружении и в розничной торговле. Его можно использовать для хранения, презентации и продажи охлажденных упакованных пищевых продуктов и напитков. Он пригоден для отбора охлажденных продуктов клиентом.

Устройство предназначено для использования в закрытых помещениях.

Все другие виды применения являются недопустимыми.

Предсказуемое ненадлежащее использование

Следующее использование запрещается в явном виде:

- Хранение и охлаждение:
 - химически нестабильных, горючих или едких веществ
 - медикаментов, плазмы крови, лабораторных препаратов или аналогичных веществ и продуктов, лежащих в

Общие указания по технике безопасности

основе директивы по медицинской продукции 2007/47/ЕС

- Использование во взрывоопасных зонах
- Использование на открытом воздухе или во влажных помещениях и в зоне разбрызгивания воды

Неадекватное использование устройства приводит к повреждению хранящихся изделий или к их порче.

Климатические классы

Климатический класс, соответствующий данному устройству, указан на заводской табличке.

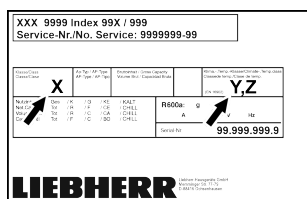


Fig. 2 Заводская табличка

(X) Данный климатический класс указывает, при каких окружающих условиях устройство можно безопасно эксплуатировать.

(Y) Данный климатический класс определяет максимальные рамочные условия для безупречного функционирования устройств.

(Z) Температурный класс указывает, при какой настройке температуры устройство функционирует безупречно.

Климатический класс (X)	макс. комнатная температура	макс. относ. влажность воздуха
3	+25 °C	60 %
4	+30 °C	55 %
5	+40 °C	40 %
7	+35 °C	75 %

Указание

Минимально допустимая комнатная температура в месте установки составляет +10 °C.

При граничных условиях на стеклянной двери и боковых стенах может образоваться легкий конденсат.

Климатический класс (Y)	макс. комнатная температура	макс. относ. влажность воздуха
CC1	+25,5 °C	60 %
CC2	+32,2 °C	65 %
CC3	+40,6 °C	75 %

Рекомендуемая настройка температуры:

Температурный класс (Z)	Настройка температуры
K1	+3,5 °C
K2	+2,5 °C
K3	-1 °C
K4	+5 °C
M1	+5 °C
M2	+7 °C

1.5 Звуковая эмиссия устройства

Оцениваемый по категории А уровень звукового давления эмиссии меньше 70 дБ(А) (поток звуковой энергии отн. 1 пВт).

1.6 Декларация соответствия

Контур хладагента проверен на герметичность.

Устройство отвечает соответствующим предписаниям по технике безопасности, а также Директивам ЕС 2006/42/EG, 2014/30/EU, 2009/125/EG и 2011/65/EU.

Полный текст Декларации соответствия стандартам ЕС доступен по следующему адресу в сети Интернет: www.liebherr.com

1.7 Материалы SVHC согласно регламенту REACH

По приведенной ниже ссылке можно проверить, содержит ли ваше устройство материалы SVHC согласно регламенту REACH: home.liebherr.com/de/deu/de/liebherr-erleben/nachhaltigkeit/umwelt/scip/scip.html

1.8 База данных EPREL

С 1 марта 2021 года информацию о маркировке класса энергопотребления и требованиях по экологическому проектированию электропотребляющей продукции можно найти в Европейской базе данных для продукции, подлежащей энергетической маркировке (EPREL). Эту базу данных продукта можно открыть по ссылке <https://eprel.ec.europa.eu/>. Здесь нужно ввести идентификатор модели. Данные об идентификаторе модели см. на заводской табличке.

2 Общие указания по технике безопасности

Тщательно храните данную инструкцию по применению, чтобы в любой момент иметь возможность к ней обратиться.

При передаче устройства вручите следующему владельцу также и инструкцию по применению.

Для надлежащего и безопасного использования устройства тщательно прочтите данную инструкцию по применению перед началом использования устройства. Всегда

следуйте содержащимся в ней инструкциям, указаниям по технике безопасности и предупредительным указаниям. Они важны для надежной и безупречной установки и эксплуатации устройства.

Опасности для пользователя:

- Дети от 8 лет и старше, а также лица с ограниченными физическими, сенсорными или умственными способностями, а также люди, не имеющие достаточного опыта или знаний могут использовать устройство только в том случае, если они находятся под присмотром или прошли инструктаж по безопасному использованию устройства и понимают возможные опасности. Детям запрещается играть с устройством. Детям запрещается выполнять очистку и техническое обслуживание, если они находятся без присмотра.
- К розетке должен быть обеспечен легкий доступ, чтобы в случае аварии устройство можно было легко отключить от сети. Она должна находиться за областью обратной стороны устройства.
- При отключении от сети всегда беритесь за вилку. Не тяните за кабель.
- В случае неисправности извлеките вилку из розетки или выключите предохранитель.
- **ПРЕДУПРЕЖДЕНИЕ:** Не допускайте повреждения сетевого кабеля. Не используйте устройство с поврежденным сетевым кабелем.
- **ПРЕДУПРЕЖДЕНИЕ:** Планки штепсельных розеток и многоместных блоков зажимов и другие электронные устройства (например, галогенные трансформаторы) нельзя устанавливать и эксплуатировать на задней стенке устройства.
- **ПРЕДУПРЕЖДЕНИЕ:** Не перекрывайте вентиляционные отверстия в корпусе устройства и в монтажном корпусе.
- Ремонтные работы и вмешательства в устройство разрешается выполнять только сервисной службе или другим прошедшим соответствующее обучение специалистам.
- Устанавливайте, подключайте и утилизируйте устройство только в соответствии с указаниями руководства по эксплуатации.

Опасность пожара:

- Содержащийся в устройстве хладагент (данные на заводской табличке) не

опасен для окружающей среды, но является горючим материалом. Вытекающий хладагент может загореться.

- **ПРЕДУПРЕЖДЕНИЕ:** Не допускайте повреждения холодильного контура.
- Не пользуйтесь внутри устройства источником искр.
- **ПРЕДУПРЕЖДЕНИЕ:** Не эксплуатировать внутри холодильного отделения электрические устройства, которые не соответствуют рекомендованной производителем конструкции.
- В случае утечки хладагента: удалите с места утечки источники открытого огня или искр. Хорошо проветрите помещение. Обратитесь в службу поддержки.
- Не используйте устройство вблизи взрывоопасных газов.
- Запрещается хранить или использовать бензин или другие горючие газы и жидкости вблизи устройства.
- Не храните в устройстве взрывоопасные материалы, например, аэрозольные баллончики с горючим топливным газом. Соответствующие аэрозольные баллончики можно распознать по напечатанным сведениям о содержимом или по значку пламени. Случайно выделившиеся газы могут воспламениться при контакте с электрическими узлами.
- Не ставить вблизи устройства горящие свечи, лампы и другие предметы с открытым пламенем, чтобы не вызвать пожар.
- Алкогольные напитки и другие емкости, содержащие спирт, храните только плотно закрытыми. Случайно вылившийся спирт может воспламениться при контакте с электрическими узлами.

Опасность падения и опрокидывания:

- Не используйте основание устройства, выдвижные ящики, двери и т.п. в качестве подножки или опоры.

Опасность обморожения, онемения и появления болезненных ощущений:

- избегайте продолжительного контакта кожи с холодными поверхностями или охлажденными / замороженными продуктами либо примите меры защиты, например, наденьте перчатки.

Опасность травмирования и повреждения:

- **ПРЕДУПРЕЖДЕНИЕ:** Для ускорения процесса оттаивания не используйте

Принцип функционирования Touch-дисплея

другие механические устройства или прочие средства, кроме рекомендованных производителем.

- **ПРЕДУПРЕЖДЕНИЕ:** Опасность удара электрическим током! Под крышкой находятся токоведущие узлы. Для замены или ремонта светодиодов внутреннего освещения привлекайте только специалистов сервисной службы или персонал, имеющий соответствующую квалификацию.
- **ВНИМАНИЕ:** Устройство разрешено эксплуатировать только с оригинальными принадлежностями от производителя или с разрешенными производителем принадлежностями других поставщиков. Пользователь несет риски при использовании неодобренных принадлежностей.

Опасность заземления:

- При открытии и закрытии двери не касайтесь дверных петель. Можно заземлить пальцы.

Квалификация специалистов:

Специалистами считаются лица, которые благодаря своей технической подготовке, знаниям и опыту, а также знанию соответствующей нормативной документации способны оценивать и выполнять порученную им работу и распознавать возможные опасности. Они должны пройти соответствующее обучение, инструктаж и получить допуск для работы с данным устройством.

Символы на устройстве:



Символ может находиться на компрессоре. Он относится к маслу в компрессоре и указывает на следующую опасность: **проглатывание и попадание в дыхательные пути может привести к смертельному исходу.** Данное указание имеет значение только для утилизации. В обычном режиме работы опасность отсутствует.



ПРЕДУПРЕЖДЕНИЕ: Опасность пожара / горючие материалы. Символ находится на компрессоре и обозначает опасность от пожароопасных веществ. Не удаляйте наклейку.



Эта или аналогичная наклейка может располагаться на обратной стороне устройства. На ней указано, что в двери и/или корпусе находятся вакуумные изоляционные панели (VIP) или перлитовые панели. Данное указание имеет значение только для утилизации. Не удаляйте наклейку.

Соблюдайте предупредительные указания и другие специальные указания других глав:

	ОПАСНОСТЬ	Обозначает непосредственную опасную ситуацию, которая, если не будет предотвращена, приведет к смерти или тяжелым травмам.
	ПРЕДУПРЕЖДЕНИЕ	Обозначает опасную ситуацию, которая, если не будет предотвращена, может привести к смерти или тяжелой травме.
	ОСТОРОЖНО	Обозначает опасную ситуацию, которая, если не будет предотвращена, может привести к травмам легкой или средней тяжести.
	ВНИМАНИЕ	Обозначает опасную ситуацию, которая, если не будет предотвращена, может привести к повреждению имущества.
	Указание	Обозначает полезные указания и советы.

3 Принцип функционирования Touch-дисплея

Управление вашим устройством осуществляется через Touch-дисплей. При помощи Touch-дисплея (далее именуемого «дисплей») производится выбор функций устройства посредством нажатия на кнопки. Если в течение 10 секунд на дисплее не выполняется никаких действий, индикация либо возвращается в меню более высокого уровня, либо напрямую к индикации статуса.

3.1 Навигация и пояснение к символам

На изображениях используются различные символы для навигации по дисплею. Таблица ниже описывает данные символы.

Символ	Описание
	Нажать навигационную стрелку вперед: Навигация по меню на один пункт вперед.
	Нажать навигационную стрелку назад: Переход в меню на один пункт назад.
	Нажимать навигационную стрелку назад в течение 3 секунд: В главном меню или из меню настроек вернуться к индикации статуса.

Символ	Описание
	Нажать навигационную стрелку последовательно несколько раз: Навигация по меню до нужной функции.
	Нажать символ подтверждения: Активация / деактивация функции. Открытие подменю.
	Нажать символ подтверждения в комбинации с символом «Назад»: Переход на один уровень меню назад.
	Стрелка с часами: Следующая индикация на дисплее появляется по истечении более чем 10 секунд.
	Стрелка с указанием времени: Следующая индикация на дисплее появляется по истечении указанного времени.
	Открыть символ «Меню настроек»: Перейти к меню настроек и открыть его. Если требуется: Навигация по меню настроек до нужной функции. (см. 3.2.1 Открыть меню настроек)
	Открыть символ «Расширенное меню»: Перейти к расширенному меню и открыть его. Если требуется: Навигация по расширенному меню до нужной функции. (см. 3.2.2 Открыть расширенное меню)
Отсутствие каких-либо действий в течение 10 секунд	Если в течение 10 секунд на дисплее не выполняется никаких действий, индикация либо возвращается в меню более высокого уровня, либо напрямую к индикации статуса.
Открыть дверь и снова ее закрыть	Если вы откроете дверь и сразу же снова ее закроете, то индикация напрямую вернется к индикации статуса.

Примечание: Рисунки на дисплее представлены с английскими понятиями.

3.2 Меню

Функции устройства разделены по различным меню.

Меню	Описание
Главное меню	При включении устройства вы автоматически окажетесь в главном меню. Отсюда можно выполнить навигацию к наиболее важным функциям устройства, в меню настроек и в расширенное меню.
Меню настроек	Меню настроек содержит другие функции для настройки вашего устройства. (см. 3.2.1 Открыть меню настроек)
Расширенное меню	Расширенное меню содержит специальные функции для настройки вашего устройства. Доступ к расширенному меню защищен числовым кодом 151 . (см. 3.2.2 Открыть расширенное меню)

3.2.1 Открыть меню настроек

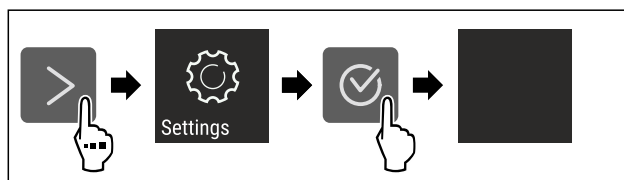


Fig. 3 Примерное изображение

- ▶ Выполните действия, как показано на рисунке.
- ▷ Меню настроек открыто.
- ▶ Если требуется: Выполните навигацию до нужной функции.

3.2.2 Открыть расширенное меню

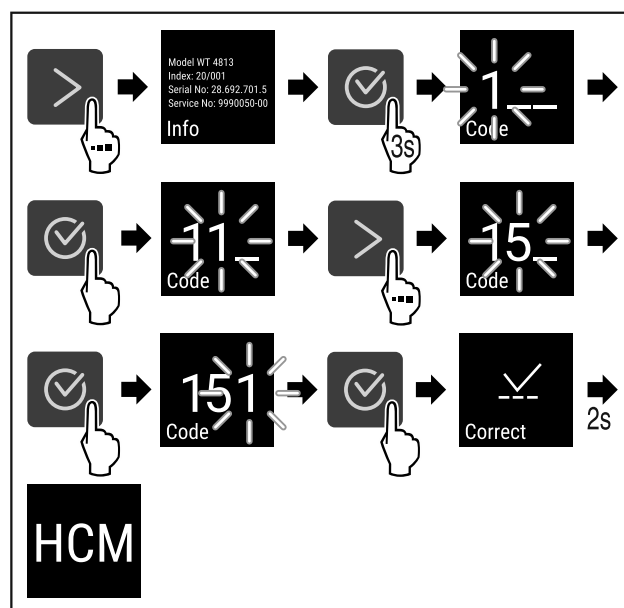


Fig. 4 Доступ при помощи числового кода **151**

- ▶ Выполните действия, как показано на рисунке.
- ▷ Расширенное меню открыто.
- ▶ Если требуется: Выполните навигацию до нужной функции.

Ввод в работу

3.3 Спящий режим

Если вы не касаетесь дисплея в течение 1 минуты, то он переходит в спящий режим. В спящем режиме яркость индикации приглушена.

3.3.1 Завершить спящий режим

- ▶ Нажмите любую кнопку навигации.
- ▷ Спящий режим завершен.

4 Ввод в работу

4.1 Условия установки



ПРЕДУПРЕЖДЕНИЕ

Опасность возгорания из-за влажности!

Если токоведущие узлы или сетевой кабель становятся влажными, то это может привести к короткому замыканию.

- ▶ Устройство предназначено для использования в закрытых помещениях. Запрещается использовать устройство на открытом воздухе или во влажных помещениях и в зоне разбрызгивания воды.

4.1.1 Место установки



ПРЕДУПРЕЖДЕНИЕ

Выделение хладагента и масла!

Пожар. Содержащийся в устройстве хладагент не опасен для окружающей среды, но является горючим материалом. Содержащееся в устройстве масло также является горючим материалом. Вытекающий хладагент или масло при соответствующей высокой концентрации и при контакте с внешним источником тепла могут воспламениться.

- ▶ Не повредите трубопроводы контура хладагента и компрессор.

- Избегайте устанавливать устройство в зоне прямых солнечных лучей, рядом с плитой, системой отопления и т. п.
- Оптимальное место установки – сухое и хорошо вентилируемое помещение.
- Если устройство установлено в очень влажном помещении, то на внешней его стороне может образоваться конденсат. Всегда следите за хорошим притоком и оттоком воздуха на месте установки.
- Чем больше хладагента находится в устройстве, тем больше должно быть помещение, в котором расположено это устройство. Если объем помещения небольшой, то при вытекании хладагента может образоваться горючая газо-воздушная смесь. На 8 г хладагента должно приходиться не менее 1 м³ площади помещения. Данные об используемом хладагенте приведены на заводской табличке внутри устройства.
- Пол на месте установки должен быть горизонтальным и ровным.
- Место установки должно иметь достаточную грузоподъемность для веса устройства с учетом максимального заполнения. (см. 9.1 Технические данные)
- Не допускается использование во взрывоопасных зонах.

4.1.2 Подключение к электросети



ПРЕДУПРЕЖДЕНИЕ

Опасность пожара из-за неправильной установки!

Если сетевой кабель или вилка соприкасается с задней стенкой устройства, то вибрация устройства может привести к повреждению сетевого кабеля или вилки, что вызовет короткое замыкание.

- ▶ Проследите за тем, чтобы сетевой кабель не был зажат под устройством, когда производится его установка.
- ▶ Устанавливайте устройство таким образом, чтобы оно не соприкасалось с вилками или сетевыми кабелями.
- ▶ Не подключайте устройства к розеткам в области задней стенки.
- ▶ Планки штепсельных розеток или многоместных блоков зажимов и другие электронные устройства (как, например, галогенные трансформаторы) **нельзя** размещать и эксплуатировать на задней стенке устройства.

4.2 Габаритные размеры устройства

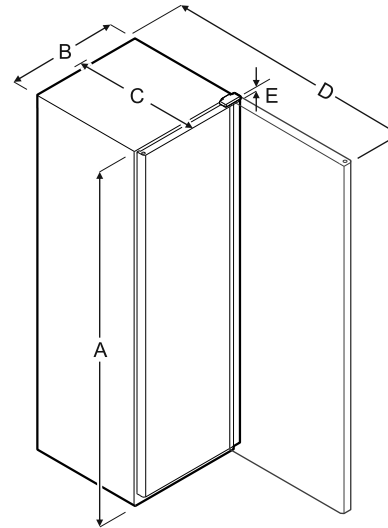


Fig. 5

Модель	A	B	C	D	E
MRFvg 3501/3511	1684 мм	597 мм	654 мм	1203 мм	23 мм
MRFvg 4001/4011	1884 мм	597 мм	654 мм	1203 мм	23 мм

*A = высота устройства B = ширина устройства без ручки
C = глубина устройства без ручки D = глубина устройства при открытой двери E = высота шарнира*

4.3 Транспортировка устройства



ПРЕДУПРЕЖДЕНИЕ

Опасность травмы осколками стекла!*

При транспортировке на высоте более 1500 м стекла двери могут разбиться. Осколки являются очень острыми и могут стать причиной тяжелых травм.

- ▶ Примите соответствующие меры защиты.



ПРЕДУПРЕЖДЕНИЕ

Опасность получения травм и материального ущерба из-за опрокидывания устройства!

- ▶ При транспортировке устройства обращайте внимание на неровности пола и пандусы.

При транспортировке устройства соблюдайте следующее:

- ▶ Транспортировка устройства должна производиться вертикально.
- ▶ Транспортировка устройства должна производиться силами двух человек.

При первом вводе в эксплуатацию:

- ▶ Транспортировка устройства должна производиться в упаковке.

При транспортировке устройства после первого ввода в эксплуатацию (например, при переезде или очистке):

- ▶ опорожните устройство.
- ▶ Зафиксируйте дверь от самопроизвольного открытия.

4.4 Распаковка устройства

- ▶ Проверьте устройство и упаковку на предмет транспортных повреждений, полученных при доставке. Незамедлительно обратитесь к поставщику, если предполагаете какие-нибудь повреждения. Не подключайте устройство к электропитанию.
- ▶ Уберите с обратной стороны устройства или с его боковых стенок все без исключения упаковочные материалы, которые могут препятствовать надлежащему размещению или приточно-вытяжной вентиляции.

4.5 Удалите транспортное крепление

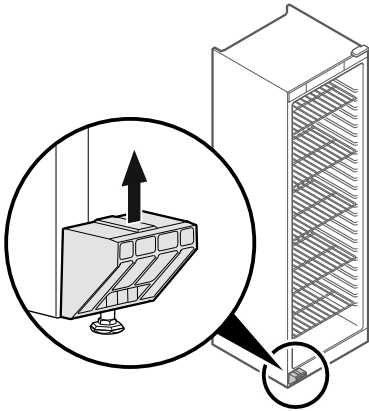


Fig. 6

- ▶ Снимите транспортное крепление движением вверх.
- ▷ Основной держатель остается на устройстве.

4.6 Установка устройства



ОСТОРОЖНО

Опасность травмирования и повреждения!

- ▶ Устанавливайте устройство с привлечением 2 лица.



ОСТОРОЖНО

Опасность травмирования и повреждения!

Дверь может удариться о стену, что приведет к ее повреждению. Если дверь стеклянная, то поврежденное стекло может нанести травмы!

- ▶ Защитите дверь от удара о стену. Установите на стену стопор двери, например, войлочный стопор.

- ▶ Все требуемые конструктивные элементы (например, сетевой кабель) подключайте на обратной стороне устройства и выводите в сторону.

Указание

Кабели могут получить повреждения!

- ▶ Не зажмите кабели при сдвиге устройства назад.

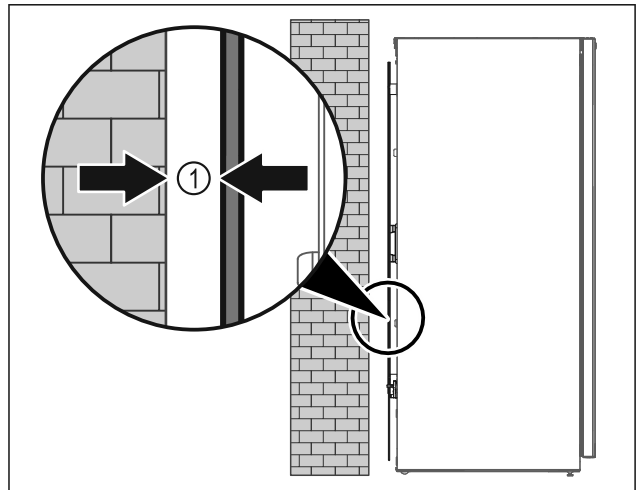


Fig. 7

- ▶ Установите устройство или свободно в помещении или прямо к стене на расстоянии 5 мм Fig. 7 (1).

4.7 Выравнивание устройства

ВНИМАНИЕ

Деформация корпуса устройства и дверь не закрывается.

- ▶ Выполните выравнивание устройства по горизонтали и по вертикали.
- ▶ Выровняйте неровности пола с помощью опорных ножек.



ПРЕДУПРЕЖДЕНИЕ

Ненадлежащая настройка высоты опорной ножки!

Тяжелые травмы, вплоть до смертельных. Из-за неправильной настройки высоты нижняя часть опорной ножки может отсоединиться, что приведет к опрокидыванию устройства.

- ▶ Не выкручивайте опорную ножку слишком сильно.

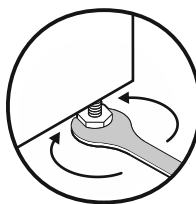


Fig. 8

Подъем устройства:

- ▶ Поверните опорную ножку по часовой стрелке.

Опускание устройства:

- ▶ Поверните опорную ножку против часовой стрелки.

Ввод в работу

4.8 Установка нескольких устройств

ВНИМАНИЕ

Опасность повреждения вследствие конденсата между боковыми стенками!

- ▶ Не разрешается устанавливать данное устройство в непосредственной близости к другому холодильнику.
- ▶ Устанавливайте устройства на расстоянии 3 см друг от друга.
- ▶ Устанавливайте несколько устройств рядом друг с другом только до значений температуры климатического класса CC2 (32,2 °C, влажность воздуха 65 %).
- ▶ При наличии более высокой влажности увеличьте расстояние между устройствами.

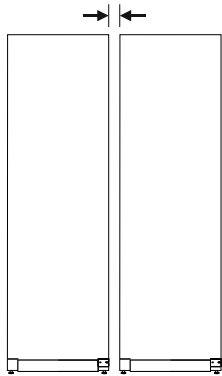


Fig. 9 Установка Side-by-Side («бок о бок»)

Указание

Комплект для установки Side-by-Side можно заказать в качестве дооборудования в сервисной службе Liebherr. (см. 9.3 Сервисная служба)

4.9 После установки

- ▶ Снимите защитную пленку.*
- ▶ Очистите устройство. (см. 8.2 Чистка устройства)
- ▶ При необходимости: Проздезинфицируйте устройство.
- ▶ Сохраните счет, чтобы при необходимости иметь информацию о данном устройстве и дилера.

4.10 Упаковку утилизируйте надлежащим образом



ПРЕДУПРЕЖДЕНИЕ

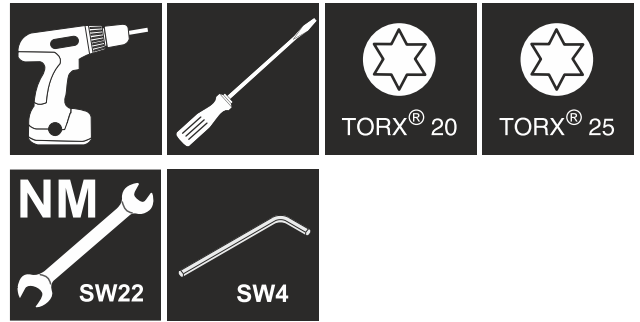
Опасность удушья упаковочным материалом и пленкой!
▶ Не разрешайте детям играть с упаковочным материалом.

Упаковка изготовлена из материалов, пригодных для вторичного использования:

- Гофрированный картон / картон
 - Детали из вспененного полистирола
 - Пленки и мешки из полиэтилена
 - Обвязочные ленты из полипропилена
 - сбитая гвоздями деревянная рама со вставкой из полиэтилена*
- ▶ Упаковочный материал отнесите в официальное место сбора вторсырья.

4.11 Изменение направления открывания двери

Инструмент



ПРЕДУПРЕЖДЕНИЕ

Опасность получения травмы из-за неквалифицированного перевешивания двери!

- ▶ Поручайте перевешивание двери только квалифицированным специалистам.



ПРЕДУПРЕЖДЕНИЕ

Опасность получения травмы и повреждения оборудования из-за большого веса двери!

- ▶ Выполняйте перевешивание только если вы способны поднять груз весом 25 кг.
- ▶ Выполняйте перевешивание только вдвоем.

ВНИМАНИЕ

Токопроводящие детали!

Повреждение электрических конструктивных элементов.
▶ Перед перевешиванием двери извлеките электрическую вилку из розетки электросети.

- ▶ Откройте дверь.

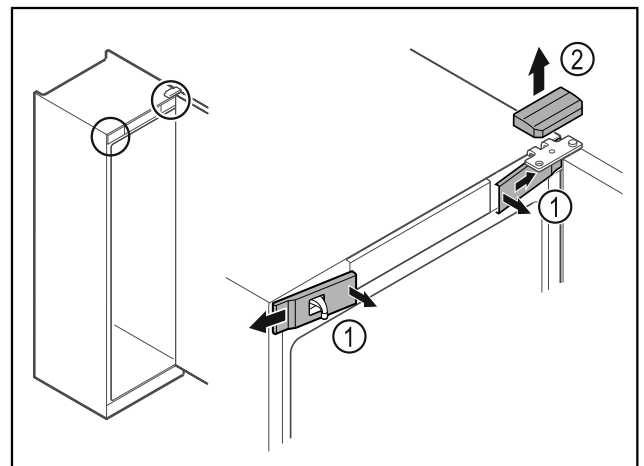


Fig. 10

- ▶ Передние крышки Fig. 10 (1) освободите от фиксации с внутренней стороны и отведите в сторону.
- ▶ Движением вверх снимите верхнюю крышку Fig. 10 (2).

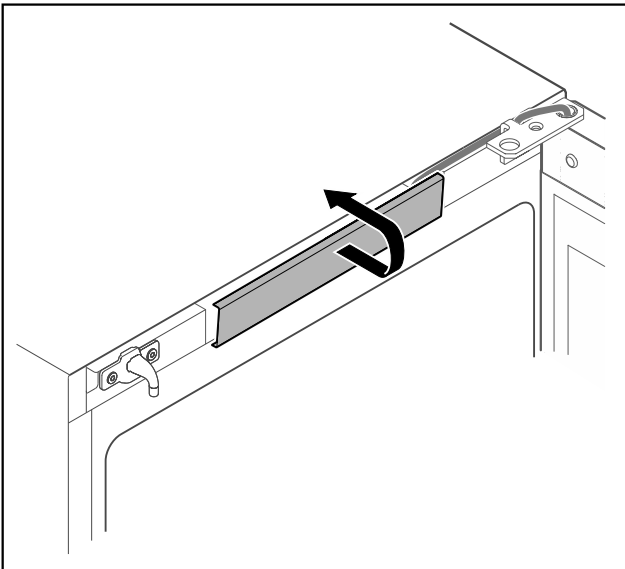


Fig. 11

- ▶ Освободите от фиксации и снимите центральную крышку.

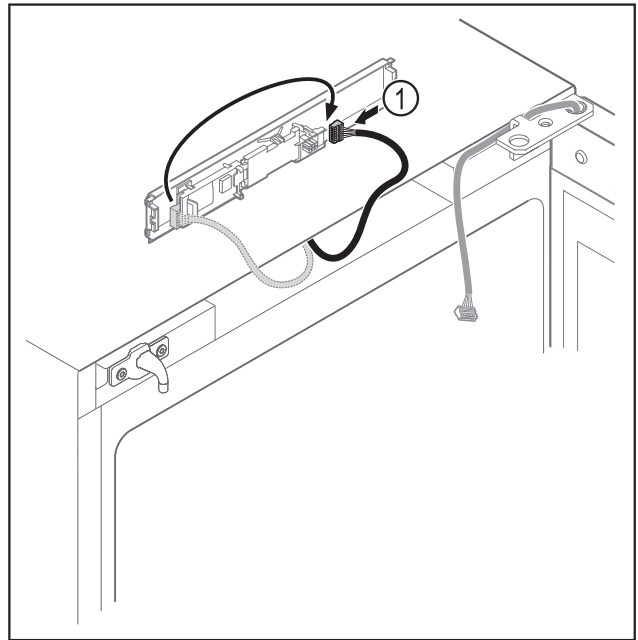


Fig. 13

- ▶ Переставьте штекер Fig. 13 (1) на панели.

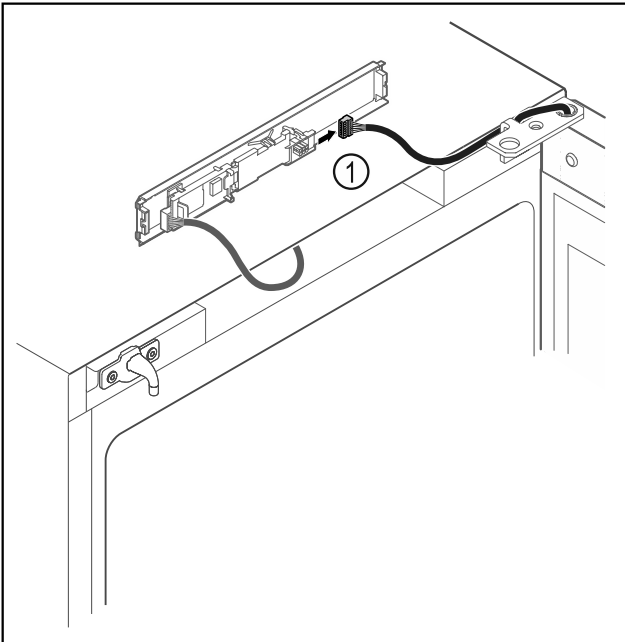


Fig. 12

- ▶ Отсоедините штекер Fig. 12 (1) от панели.

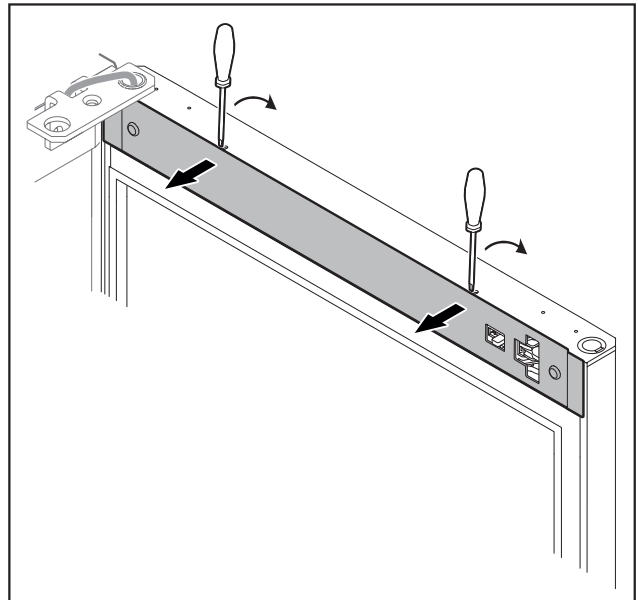


Fig. 14

- ▶ С помощью небольшой отвертки освободите крышку от фиксации и снимите ее.

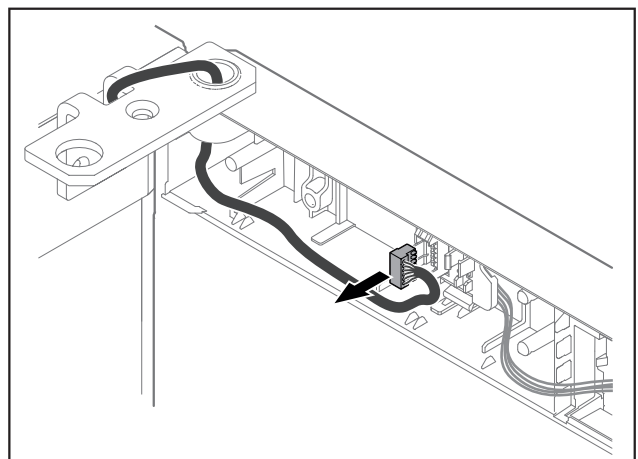


Fig. 15

Ввод в работу

- ▶ Извлеките штекер из держателя.

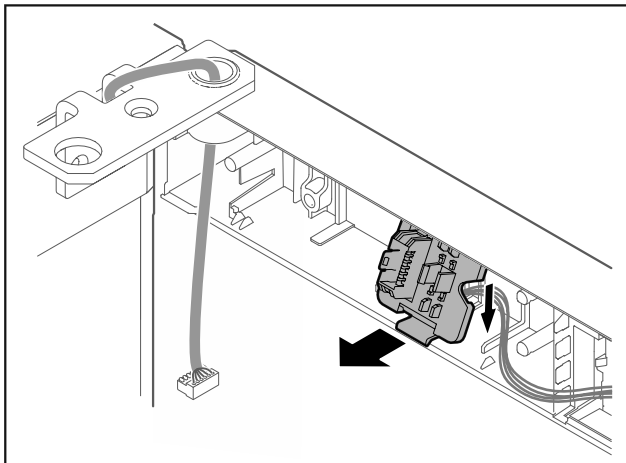


Fig. 16 Монтажную позицию держателя штекера можно повернуть на 180°.

- ▶ Освободите держатель штекера от фиксации.

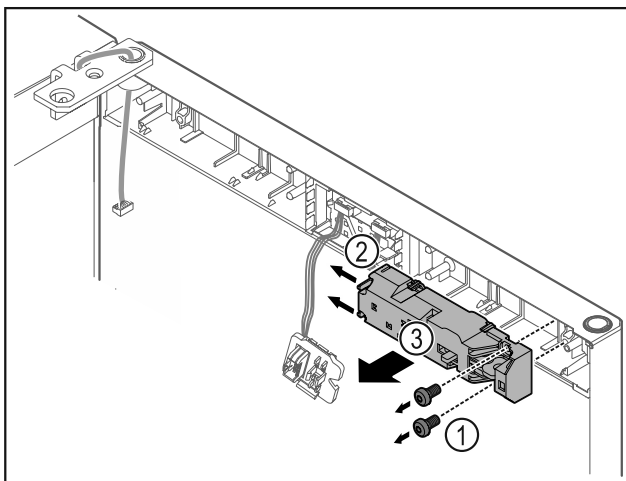


Fig. 17

- ▶ Извлеките винты Fig. 17 (1).
- ▶ Сдвиньте защелки Fig. 17 (2) в сторону и снимите замок дистанционного открытия Fig. 17 (3).

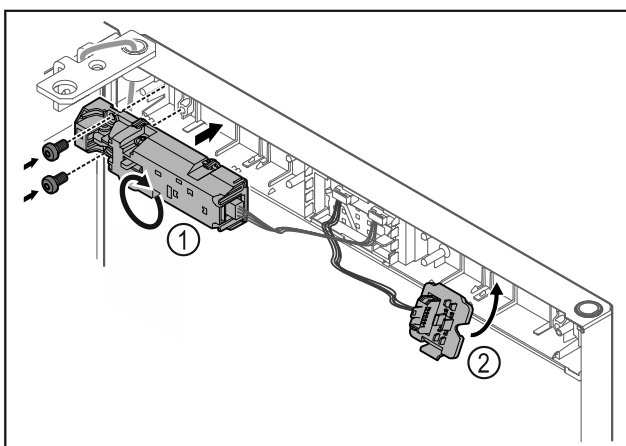


Fig. 18

- ▶ Разверните замок дистанционного открытия Fig. 18 (1) на 180° и прикрепите на противоположной стороне.
- ▶ Установите и зафиксируйте держатель штекера Fig. 18 (2) на противоположной стороне.

ВНИМАНИЕ

Опасность травмы при опрокидывании двери!

- ▶ Зафиксируйте дверь.

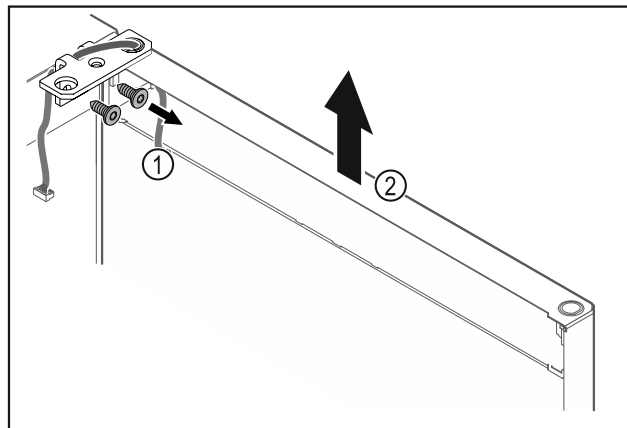


Fig. 19

- ▶ Отвинтите шарнирные уголки Fig. 19 (1).
- ▶ Дверь вместе с шарнирными уголками поднимите строго вертикально вверх Fig. 19 (2) приблизительно на 200 мм и снимите.
- ▶ Осторожно положите дверь на мягкую подкладку.

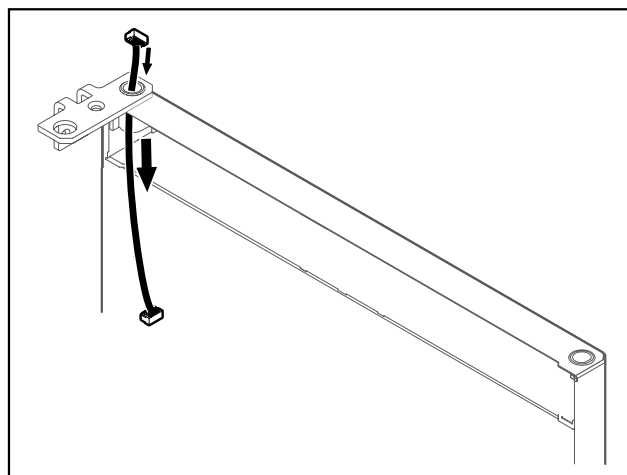


Fig. 20

- ▶ Осторожно вытяните кабель.

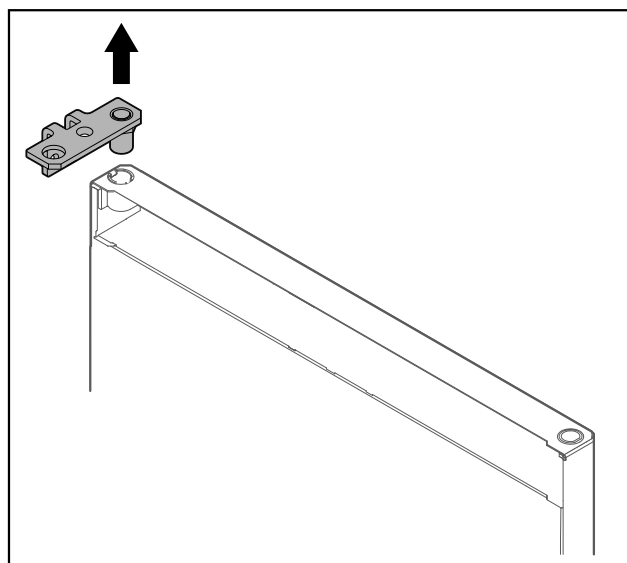


Fig. 21

- ▶ Вытащите шарнирные уголки.

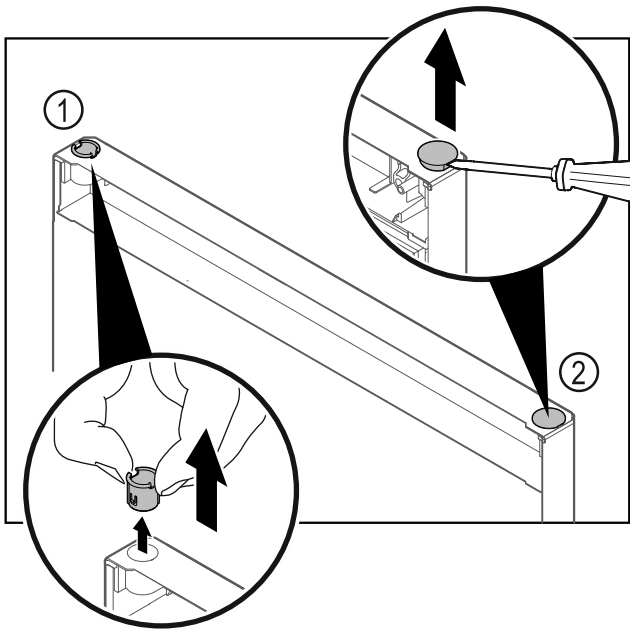


Fig. 22

- ▶ Пальцами вытяните шарнирную втулку Fig. 22 (1).
- ▶ Шлицевой отверткой осторожно подцепите и извлеките заглушку Fig. 22 (2).

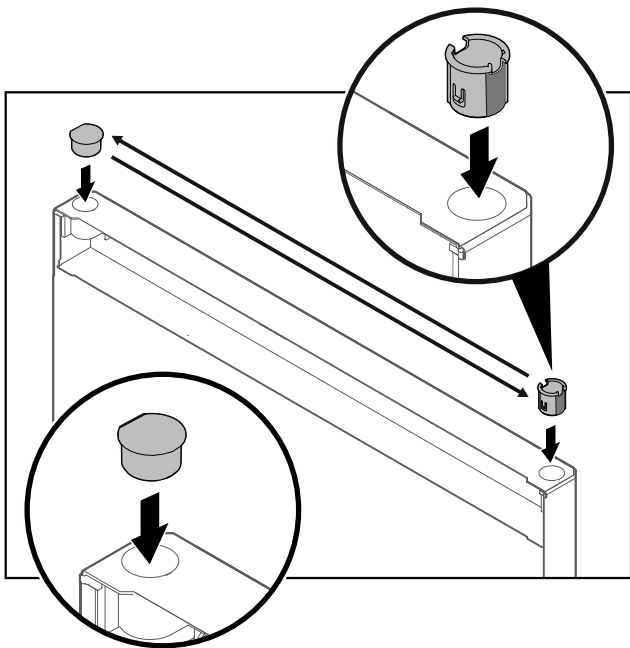


Fig. 23

- ▶ Вставьте шарнирную втулку и заглушку с противоположной стороны (плоской стороной наружу).

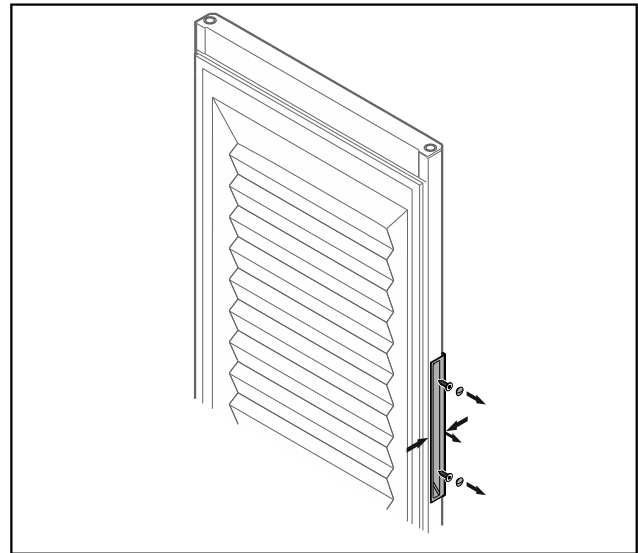


Fig. 24 Запененная дверь*

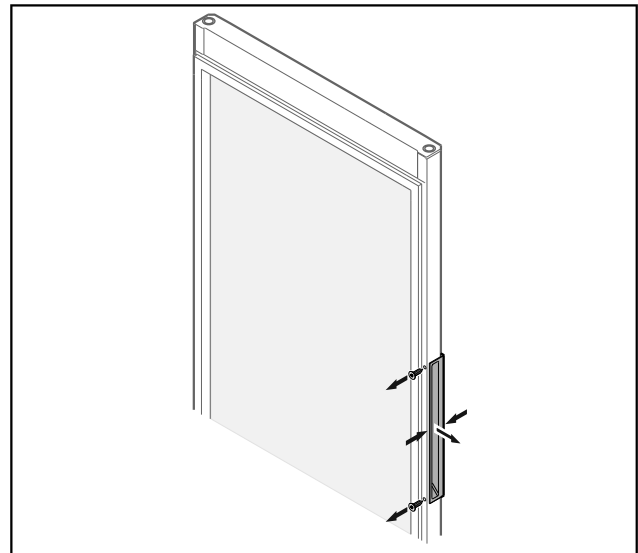


Fig. 25 Стеклопанельная дверь*

Указание

- ▶ Если ручка с трудом отсоединяется от двери, слегка сдавите ее при извлечении.
- ▶ Открутите ручку.

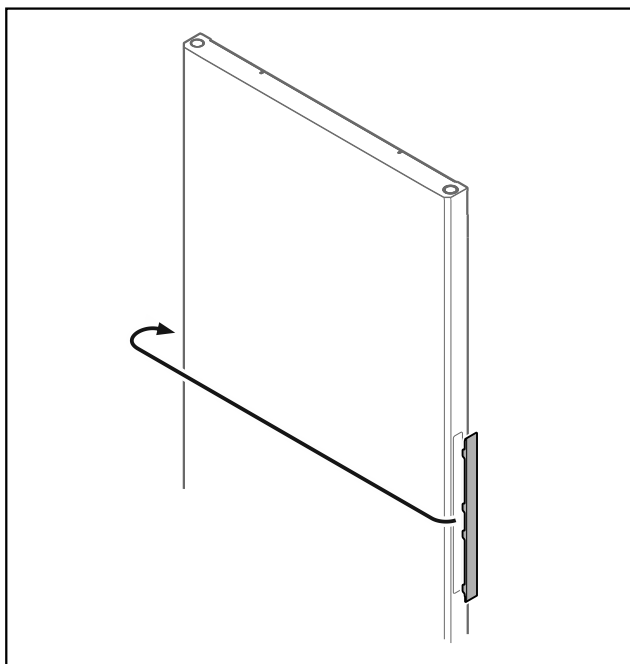


Fig. 26

Указание

► Если крышка отсоединяется с трудом, осторожно приподнимите ее с помощью вспомогательного приспособления, например отвертки.

► Переставьте крышку на противоположную сторону.

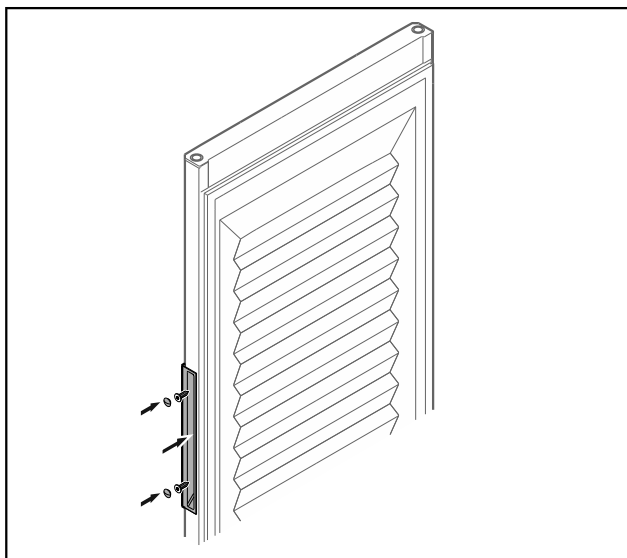


Fig. 27 Запененная дверь*

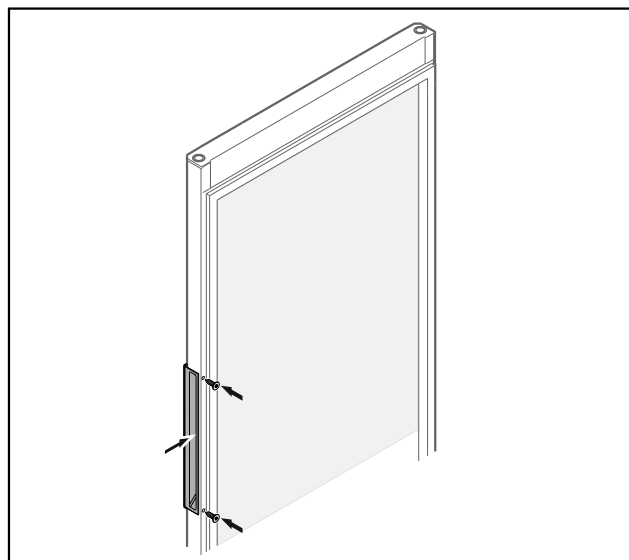


Fig. 28 Стеклопанель*

► Привинтите ручку на противоположной стороне.

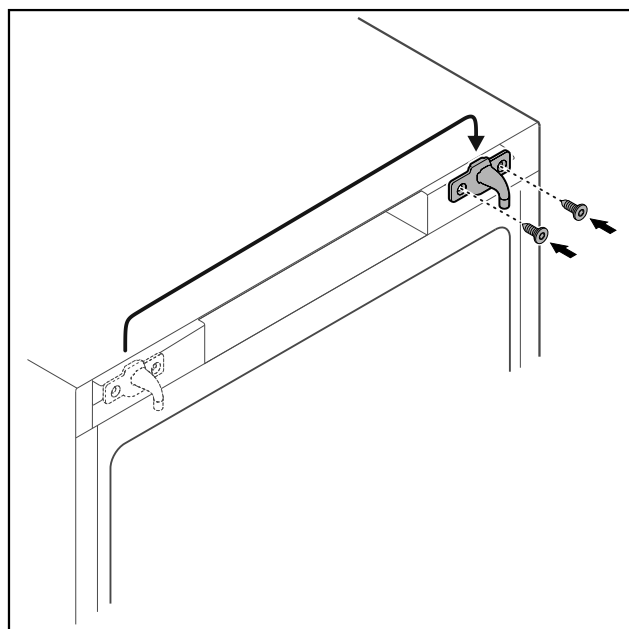


Fig. 29

► Переставьте запорный крючок на противоположную сторону.

Указание

Пробейте саморезами предварительно намеченные отверстия.

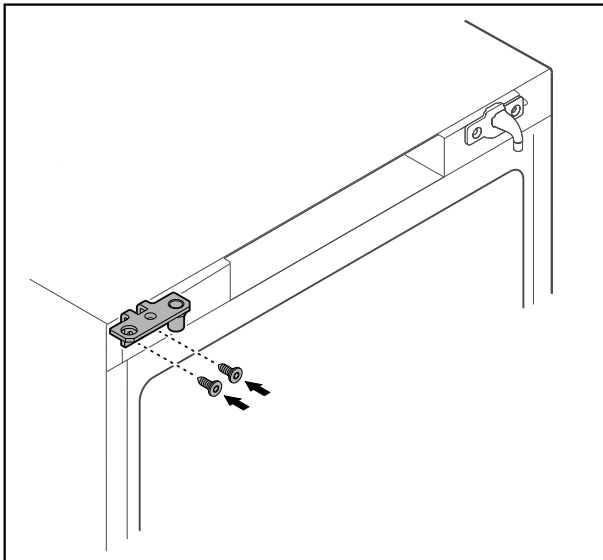


Fig. 30

- ▶ Переставьте шарнирные уголки на противоположную сторону.



ПРЕДУПРЕЖДЕНИЕ

Опасность получения травмы и повреждения оборудования при опрокидывании двери!

- ▶ Затягивайте установочные болты с указанным моментом.

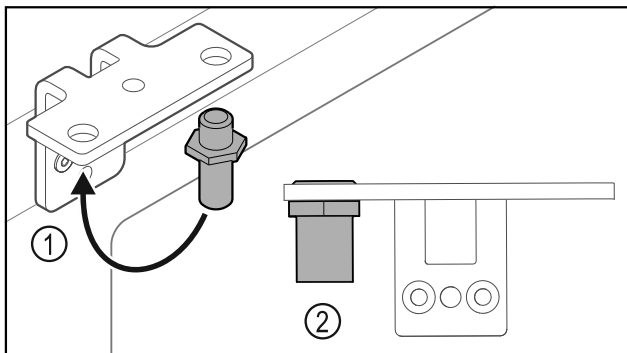


Fig. 31

- ▶ Переставьте палец Fig. 31 (1) в шарнирном уголке.
- ▶ Затяните палец Fig. 31 (2) с **моментом 12 Нм**.
- ▶ Снова отвинтите шарнирные уголки.

ВНИМАНИЕ

Опасность получения травмы из-за натянутой пружины!

- ▶ Не разбирайте систему закрытия двери Fig. 32 (1).

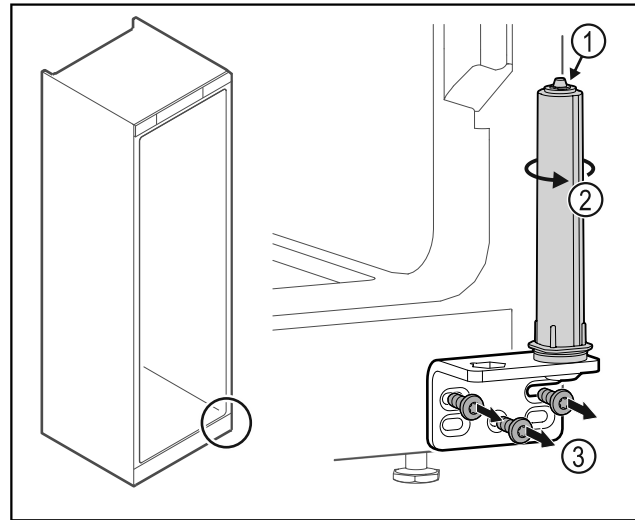


Fig. 32

- ▶ Поворачивайте систему закрытия Fig. 32 (2) до щелчка.
- ▶ Предварительное натяжение системы закрытия будет ослаблено.
- ▶ Отвинтите шарнирные уголки Fig. 32 (3).

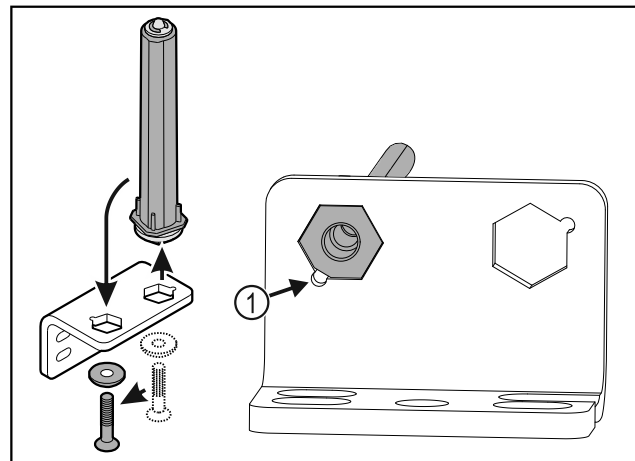


Fig. 33

- ▶ Переставьте систему закрытия двери в шарнирном уголке.
- ▶ Проследите за тем, чтобы при установке скос пальца Fig. 33 (1) указывал в направлении круглого отверстия.

-или-

Указание

Неправильное расположение шайб для регулировки высоты.

Больше не может быть обеспечено надлежащее закрепление гайки.

- ▶ Шайба должна быть зафиксирована в нижней части системы закрытия.

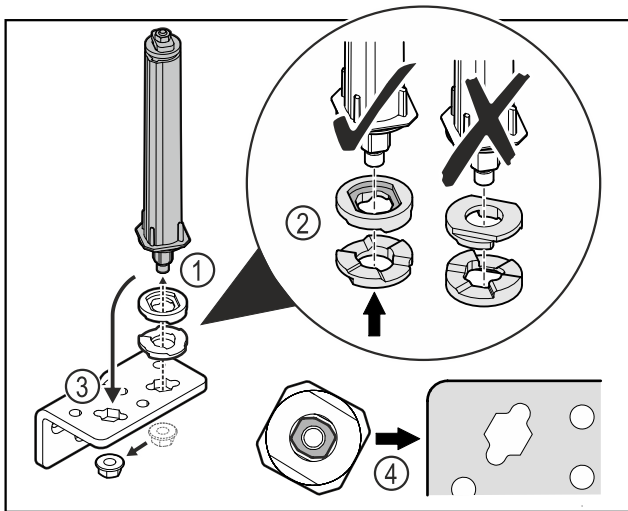


Fig. 34

- ▶ Отпустите гайку и демонтируйте систему закрытия двери Fig. 34 (1).
- ▶ Учитывайте правильность выравнивания шайб для регулировки высоты Fig. 34 (2).
- ▶ Переставьте систему закрытия двери в шарнирный уголок и зафиксируйте гайкой Fig. 34 (3).
- ▶ При установке учитывайте правильность выравнивания системы закрытия двери Fig. 34 (4).

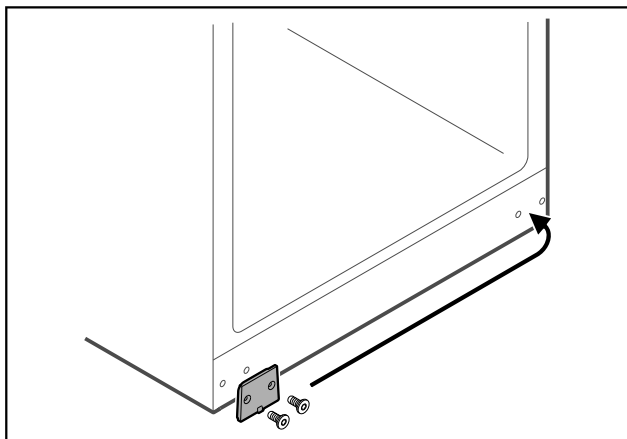


Fig. 35

- ▶ Переставьте защитную пластину на противоположную сторону.

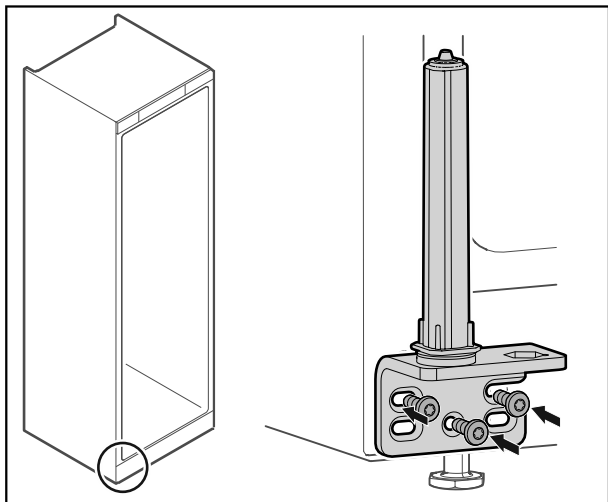


Fig. 36

- ▶ Привинтите шарнирные уголки на противоположной стороне.

Указание

Для надлежащей работы системы закрытия требуется правильное выравнивание и предварительное натяжение.

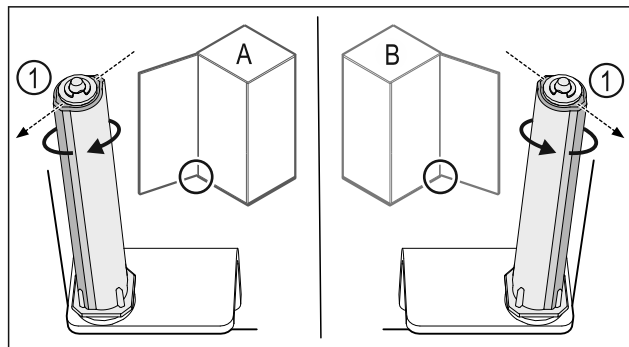


Fig. 37 Левое навешивание (A) / правое навешивание (B)

- ▶ Поворачивайте систему закрытия, преодолевая сопротивление до тех пор, пока ее ребро Fig. 37 (1) не будет направлено наружу.
- ▷ Система закрытия автоматически сохраняет этом положение.
- ▷ Выравнивание и предварительное натяжение системы закрытия выполнено.

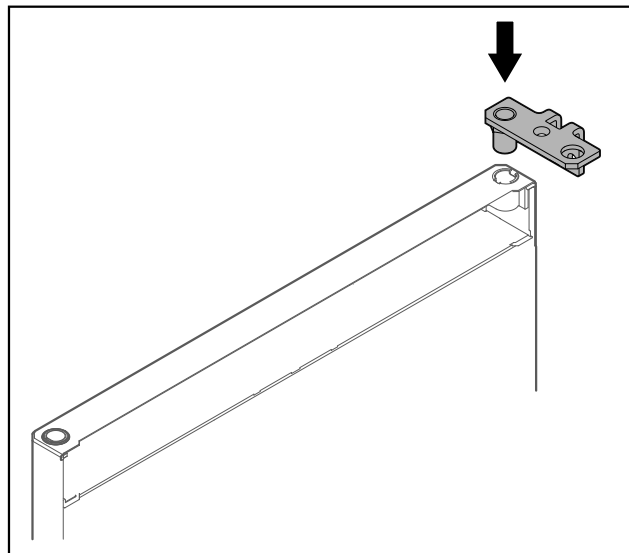


Fig. 38

- ▶ Установите в дверь шарнирные уголки.

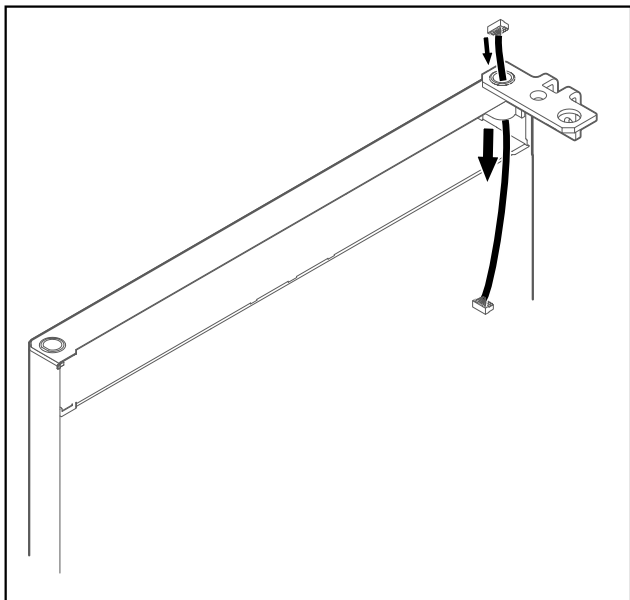


Fig. 39

- ▶ Осторожно протяните кабель.

ВНИМАНИЕ

Опасность травмы при опрокидывании двери!

- ▶ Зафиксируйте дверь.

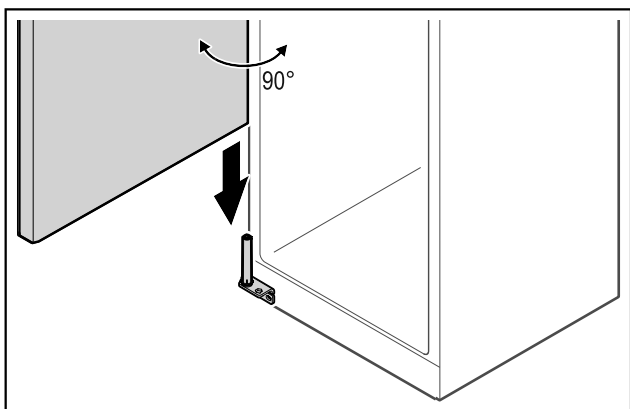


Fig. 40

- ▶ Вдвоем поднимите дверь с пола.
- ▶ Осторожно установите дверь, открытую на 90°, на систему закрытия.

ВНИМАНИЕ

Повреждение оборудования из-за неправильного монтажа!

- ▶ Не зажимайте кабель при монтаже шарнирного уголка.

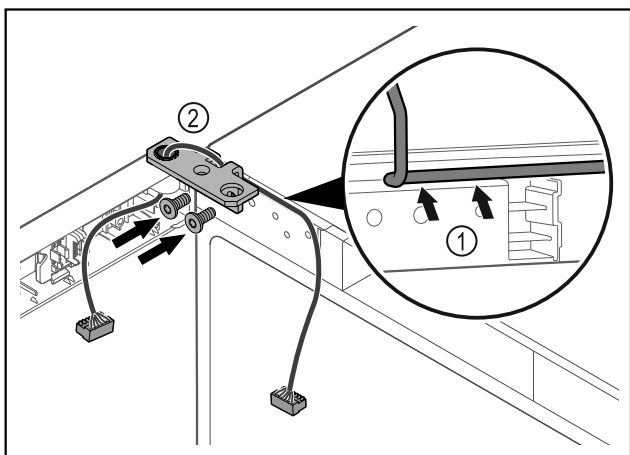


Fig. 41

- ▶ Проведите кабель через отверстие в шарнирном уголке и аккуратно уложите его Fig. 41 (1).
- ▶ Привинтите шарнирные уголки Fig. 41 (2).

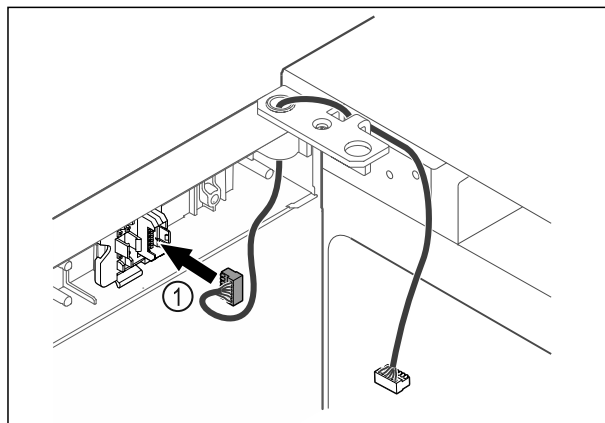


Fig. 42

- ▶ Вставьте штекер Fig. 42 (1) в держатель.

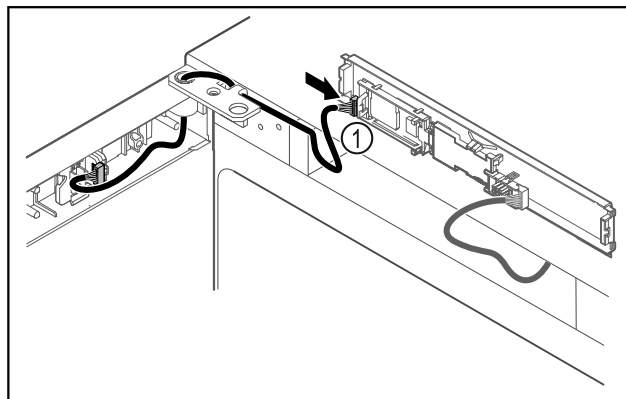


Fig. 43

- ▶ Подключите штекер Fig. 43 (1) к панели.

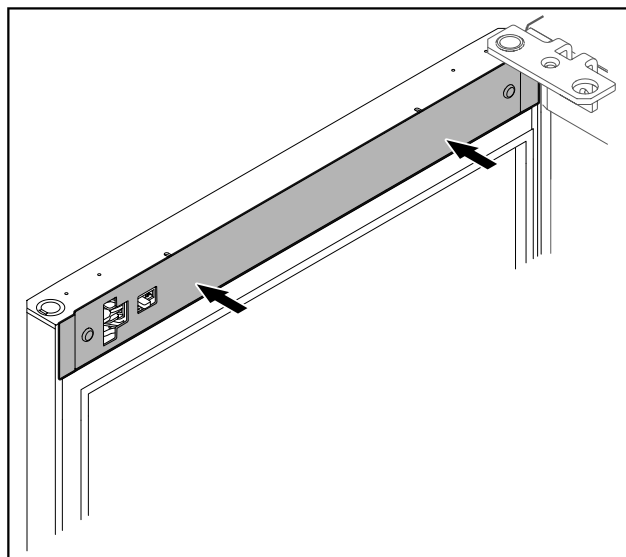


Fig. 44

- ▶ Установите крышку.

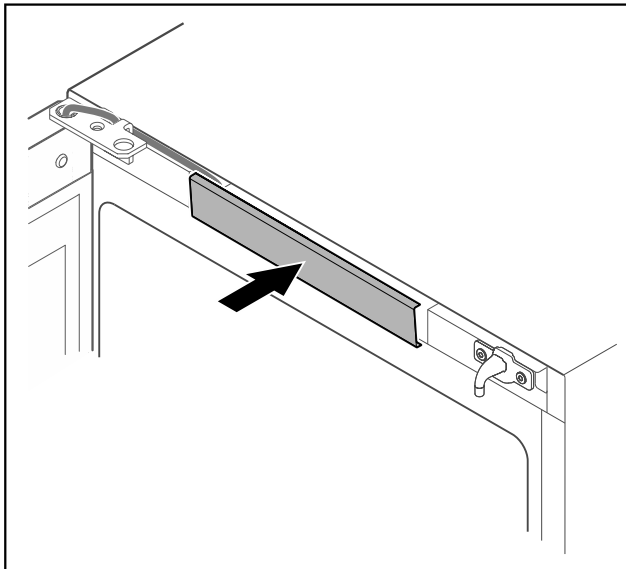


Fig. 45

- ▶ Установите и защелкните центральную крышку.

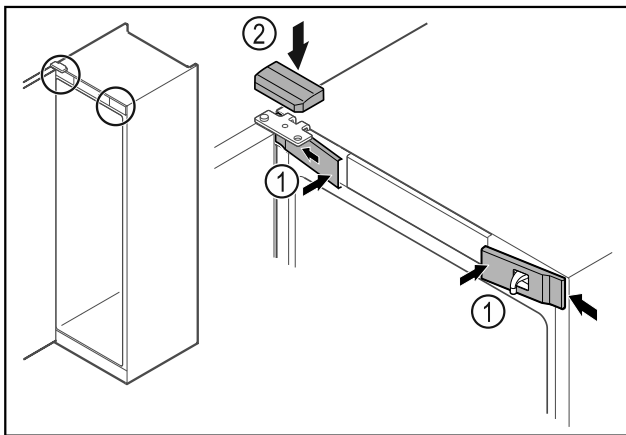


Fig. 46

- ▶ Зацепите сбоку и защелкните передние крышки Fig. 46 (1).
- ▶ Защелкните верхнюю крышку Fig. 46 (2) сверху.
- ▶ Закройте дверь.
- ▷ Перевешивание двери выполнено.

4.12 Выравнивание двери

Если дверь расположена неровно, вы можете отрегулировать ее на нижнем шарнирном уголке.

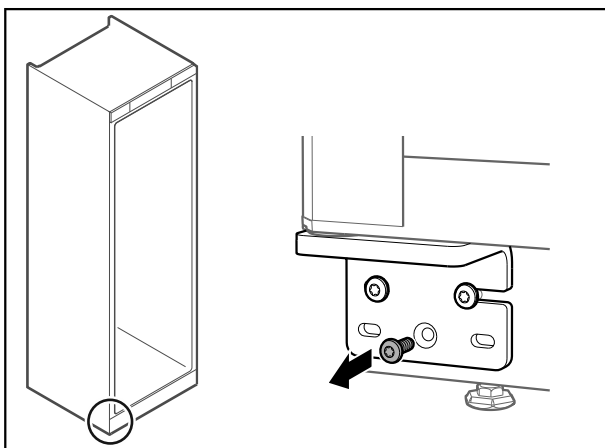


Fig. 47

- ▶ Извлеките средний винт на нижнем шарнирном уголке.

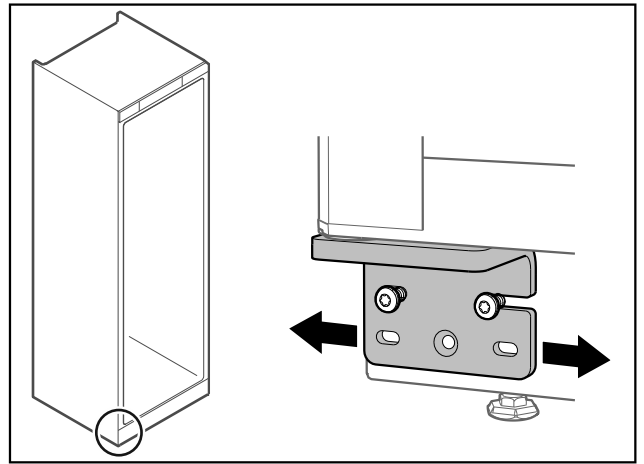


Fig. 48

- ▶ Немного ослабьте оба винта и сдвиньте дверь с шарнирным уголком вправо или влево.
- ▶ Затяните винты до упора (средний винт больше не потребуется).
- ▷ Дверь выровнена.

4.13 Подключение устройства

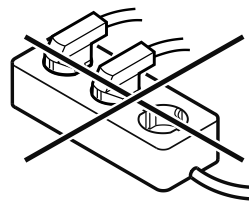


ПРЕДУПРЕЖДЕНИЕ

Опасность пожара из-за неправильного подключения! Ожоги.

Повреждения на устройстве.

- ▶ Не использовать удлинители кабеля.
- ▶ Не использовать электрические разветвители.



ВНИМАНИЕ

Опасность материального ущерба из-за неправильного подключения!

Повреждения на устройстве.

- ▶ Не подключайте устройство к автономным инверторам, как, например, установки солнечной энергии, бензиновые генераторы.

Указание

Используйте исключительно поставляемые в комплекте присоединительные электрические кабели.

- ▶ Более длинный присоединительный электрический кабель можно заказать в сервисной службе. (см. 9.3 Сервисная служба)

Убедитесь, что выполнены следующие исходные условия:

- Эксплуатация устройства разрешается только с **переменным током**.
- Допустимые напряжение и частота указаны на заводской табличке. Расположение заводской таблички показано в главе обзора устройств. (см. 1.2 Обзор устройств и оснащения)
- Розетка надлежащим образом заземлена и снабжена электрическим предохранителем.
- Ток срабатывания предохранителя составляет от 10 А до 16 А.
- Розетка находится в легко доступном месте.
- ▶ Проверьте электрическое подключение.

- ▶ Штекер устройства подсоединен с задней стороны устройства. Проследите за правильной фиксацией.
- ▶ Сетевой штекер подключите к сети подачи напряжения.
- ▷ Индикация сменяется на символ режима ожидания.

4.14 Включение устройства (первый ввод в эксплуатацию)

Убедитесь, что выполнены следующие исходные условия:

- Устройство установлено и подсоединено.
- Все клейкие ленты, клейкие и защитные пленки, а также транспортные крепления в и на устройстве удалены.

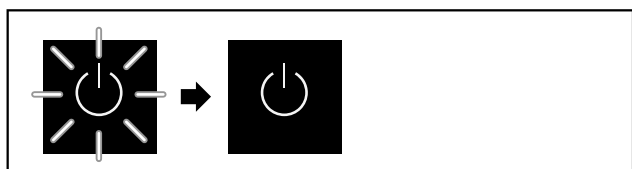


Fig. 49 Примерное изображение

Символ режима ожидания мигает, пока процесс запуска не будет завершен.

Дисплей отображает символ режима ожидания.

Если устройство отгружается с заводской настройкой, то при вводе в эксплуатацию сначала необходимо выбрать язык экрана.

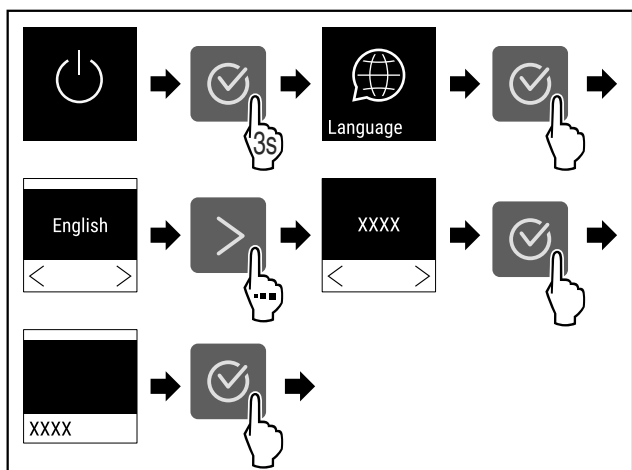


Fig. 50

- ▶ Выполните действия, как показано на рисунке.

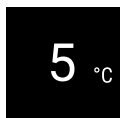


Fig. 51

- ▷ Устройство включено, когда на дисплее появится температура.
- ▷ Индикация температуры мигает до тех пор, пока не будет достигнута заданная температура.

5 Хранение

5.1 Указания по хранению

Указание

Несоблюдение этих норм может привести к порче пищевых продуктов.

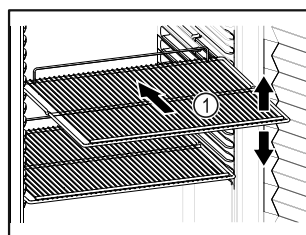


Fig. 52 Примерное изображение

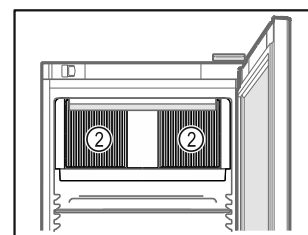


Fig. 53

При хранении соблюдайте следующее:

- Если имеются решетчатые полки Fig. 52 (1), отрегулируйте высоту их установки.
- Учитывайте максимальную загрузку. (см. 9.1 Технические данные)
- Загружайте устройство только тогда, когда будет достигнута температура хранения (соблюдение холодильной цепи).
- Не закрывайте вентиляционную щель Fig. 53 (2) вентилятора циркуляционного воздуха во внутренней камере.
- Охлаждаемые материалы не должны касаться задней стенки.
- Не размещайте охлаждаемые материалы дальше заднего упора решетчатых полок.
- Хорошо упаковывайте охлаждаемые продукты.
- Охлаждаемые продукты, которые легко распространяют или впитывают запахи и вкусы, упаковывайте в закрытые емкости или закрывайте.
- Жидкости храните в закрытых емкостях.
- Сырое мясо или сырую рыбу упаковывайте в чистые, закрытые емкости. Таким образом вы предотвратите касание мясом или рыбой других пищевых продуктов или стекание на них.
- Храните охлаждаемые продукты на расстоянии, чтобы воздух мог хорошо циркулировать.

5.2 Сроки хранения

В качестве ориентировочного значения для времени хранения действует минимальный срок годности, указанный на упаковке.

6 Управление

6.1 Элементы управления и индикации

Дисплей позволяет осуществить быстрый обзор текущего состояния устройства, настройки температуры, состояния функций и настроек, а также сообщений аварийной сигнализации и сообщений об ошибках.

Управление осуществляется навигационными стрелками и символом подтверждения.

Можно активировать или деактивировать функции и изменять значения настройки.

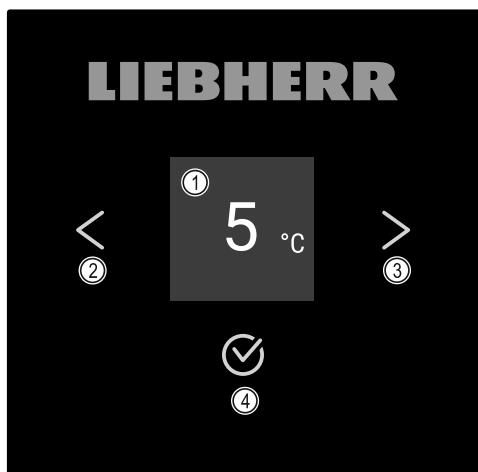


Fig. 54 Дисплей

- (1) Индикация состояния (3) Навигационная стрелка вперед
 (2) Навигационная стрелка назад (4) Подтвердить

6.1.1 Индикация состояния

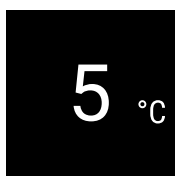


Fig. 55 Индикация состояния с температурой

Индикация состояния показывает температуру и является исходной индикацией. Начиная с нее осуществляется навигация к функциям и настройкам. Индикация состояния может представлять различные символы индикации.

6.1.2 Символы индикации

Символы индикации дают представление о текущем состоянии устройства.

Символ	Состояние устройства
	Режим готовности к работе (Standby) Устройство выключено.
	Мигающий символ режима ожидания Устройство запускается.
	Мигающая температура Целевая температура еще не достигнута. Устройство охлаждает до заданной температуры.
	Индикация температуры Устройство показывает заданную температуру.
	Индикация состояния с белой рамкой Устройство заблокировано.

Символ	Состояние устройства
	Символ Eco Устройство в режиме экономии энергии.
	Символ EcoPlus Устройство в режиме экономии энергии Plus.
	D на индикации Устройство в режиме DemoMode.
	Мигающий символ Ошибка еще активна.
	Символ ошибки Устройство в состоянии ошибки.
	Белая полоса снизу Подменю
	Белая полоса сверху Предварительная настройка, активная настройка или активное значение
	Увеличивающаяся полоса Нажимайте кнопку в течение 3 с, чтобы активировать настройку.
	Уменьшающаяся полоса Нажимайте кнопку в течение 3 с, чтобы деактивировать настройку.

Символы индикации состояния

6.1.3 Звуковые сигналы

Сигнал раздается в следующих случаях:

- При подтверждении функции или значения.
- Если функцию или значение нельзя либо активировать, либо деактивировать.
- При возникновении ошибки.
- При сообщении аварийной сигнализации.

Звуки аварийного сигнала можно включать и выключать в меню клиента.

6.2 Функции устройства

6.2.1 Указания по функциям устройства

Функции устройства были настроены на заводе-изготовителе так, чтобы ваше устройство было полностью работоспособно.

Прежде чем изменять, активировать или деактивировать функции устройства убедитесь, что выполнены следующие исходные условия:

- Вы прочли и поняли описание принципа функционирования дисплея.
- Вы ознакомились с элементами управления и индикации вашего устройства. (см. 6.1 Элементы управления и индикации)

6.2.2 Включение и выключение устройства



Данная настройка позволяет включить и выключить все устройство.

Включение устройства

Без активированного DemoMode:

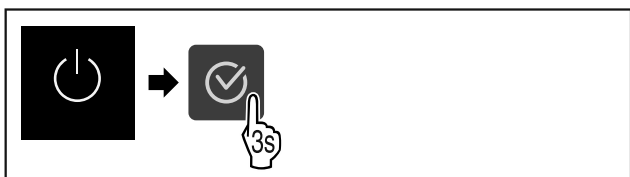


Fig. 56

▶ Выполните действия, как показано на рисунке.

С активированным DemoMode:

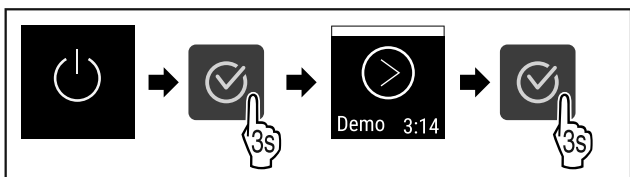


Fig. 57

▶ Выполните действия, как показано на рисунке.

Указание

Деактивируйте DemoMode до истечения обратного отсчета.

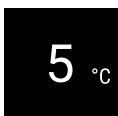


Fig. 58

▷ На дисплее появится индикация температуры.

Выключение устройства



Fig. 59

▶ Нажимайте навигационную стрелку до тех пор, пока не появится индикация соответствующей функции.

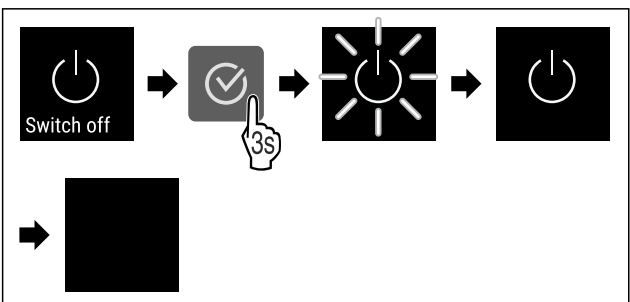


Fig. 60

- ▶ Выполните действия, как показано на рисунке.
- ▷ Дисплей отображает символ режима ожидания.
- ▷ Дисплей выключается приблизительно через 10 минут.



6.2.3 Температура

Температура зависит от следующих факторов:

- частота открытия двери
- длительность открытия двери
- температура в помещении на месте установки
- вид, температура и количество охлаждаемых продуктов

Указание

В некоторых зонах внутренней камеры температура воздуха может отличаться от индикации температуры.

Рекомендуемая настройка температуры: см. класс температуры на заводской табличке. (см. 1.4 Область применения устройства)

Настройка температуры

▶ Нажимайте навигационную стрелку до тех пор, пока не появится индикация соответствующей функции.

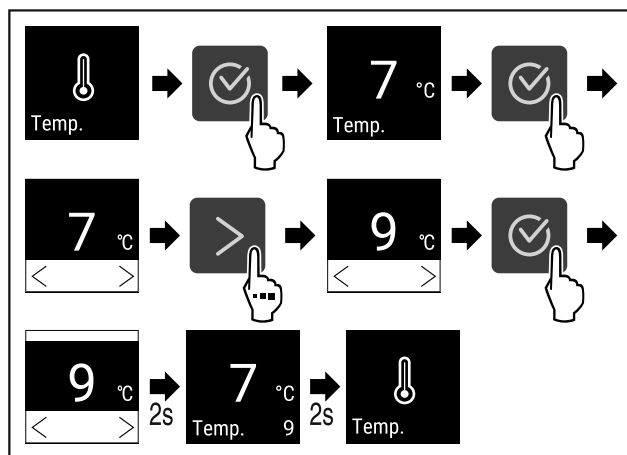


Fig. 61 Смена температуры с 7 °C на 9 °C


- ▶ Выполните действия, как показано на рисунке.
- ▷ Температура настроена.



6.2.4 Режим Eco

Данная функция направлена на снижение энергопотребления. На устройстве по умолчанию установлена повышенная температура, благодаря чему устройство охлаждается реже. Режим Eco прерывается при открытии двери, и настроенное время задержки начинается сначала. Имеется две ступени режима экономии энергии:

Режим экономии энергии	Дверь из изоляционного стекла	Глухая дверь
Eco	Текущая настроенная температура повышается на 2 К. Внутреннее освещение остается включенным.	Текущая настроенная температура повышается на 1 К.

Режим экономии энергии	Дверь из изоляционного стекла	Глухая дверь
 EcoPlus	Текущая настроенная температура повышается на 2 К. Внутреннее освещение выключено.	Текущая настроенная температура повышается на 3 К.

Активация режима Eco

- ▶ Нажимайте навигационную стрелку до тех пор, пока не появится индикация соответствующей функции.

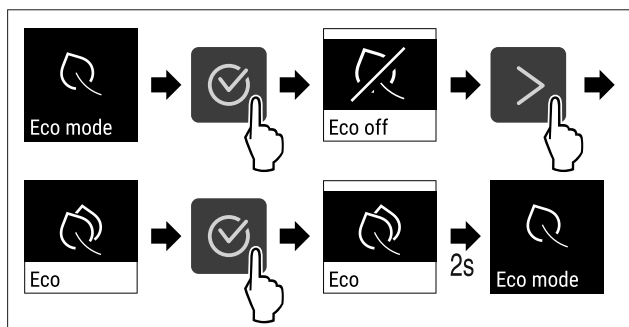


Fig. 62

- ▶ Выполните действия, как показано на рисунке.
- ▷ Режим Eco активирован.
- ▷ На индикации состояния появляется символ Eco.

Активация режима EcoPlus

- ▶ Нажимайте навигационную стрелку до тех пор, пока не появится индикация соответствующей функции.

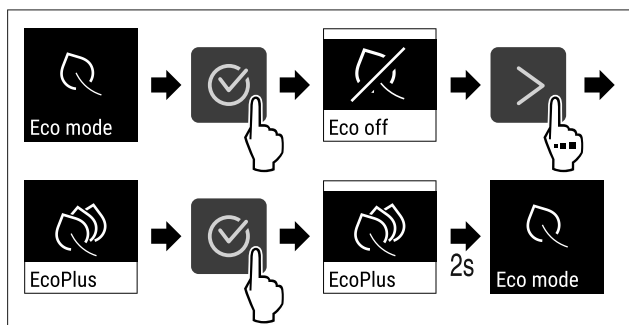


Fig. 63

- ▶ Выполните действия, как показано на рисунке.
- ▷ Режим EcoPlus активирован.
- ▷ На индикации состояния появляется символ EcoPlus.

Настройка времени задержки для запуска режима Eco или EcoPlus

Эта функция позволяет настроить момент запуска после открытия двери для режима Eco или режима EcoPlus. Можно настроить следующие моменты времени для запуска:

- 0,5 ч
- 1 ч
- 1,5 ч
- 2 ч
- 12 ч
- 24 ч

Пример показывает, что устройство переходит в режим Eco или режим EcoPlus только через два часа после последнего открытия двери.

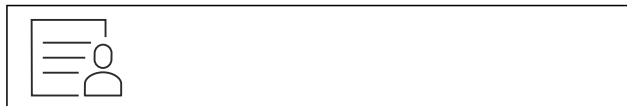


Fig. 64

- ▶ Нажимайте навигационную стрелку до тех пор, пока не появится индикация соответствующей функции.

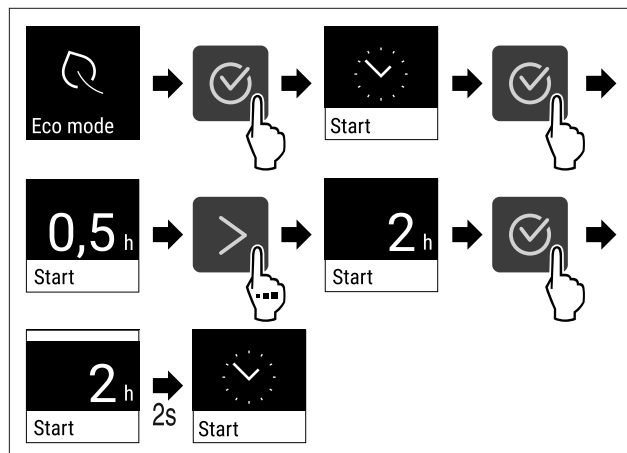


Fig. 65

- ▶ Выполните действия, как показано на рисунке.
- ▷ Момент времени для запуска режима Eco или режима EcoPlus настроен.

Настройка длительности режима Eco или EcoPlus

Указание

При открытии двери или изменении заданного значения устройство автоматически переходит в нормальный режим.

Эта функция позволяет настроить промежуток времени, в котором происходит эксплуатация устройства в режиме Eco или EcoPlus, прежде чем возобновится нормальный режим. Можно выбрать следующие промежутки времени:

- 5 ч
- 6 ч
- 7 ч
- 8 ч
- 12 ч
- 24 ч

Пример показывает активацию режима Eco или EcoPlus на шесть часов.



Fig. 66

- ▶ Нажимайте навигационную стрелку до тех пор, пока не появится индикация соответствующей функции.

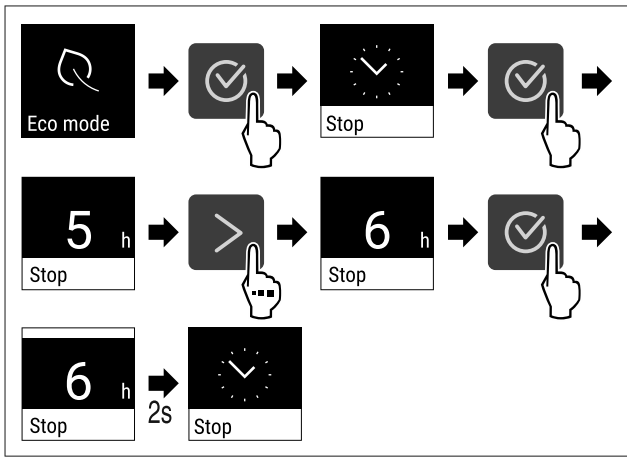


Fig. 67

- ▶ Выполните действия, как показано на рисунке.
- ▷ Длительность режима Eco или EcoPlus настроена.

6.2.5 Освещение



Устройство оснащено внутренним освещением.

Вы можете включить внутреннее освещение на длительное время. (см. Включение освещения*) *

Когда открывается дверь, включается внутреннее освещение.

Вы также можете деактивировать эту функцию. (см. Выключение освещения при открытии двери*) *

Выключение освещения*

- ▶ Нажимайте навигационную стрелку до тех пор, пока не появится индикация соответствующей функции.

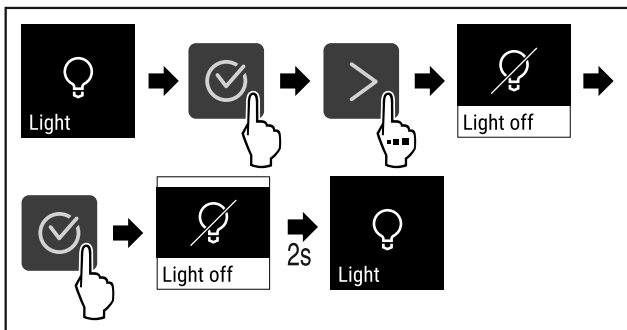


Fig. 68

- ▶ Выполните действия, как показано на рисунке.
- ▷ Освещение выключено.

Включение освещения*

- ▶ Нажимайте навигационную стрелку до тех пор, пока не появится индикация соответствующей функции.

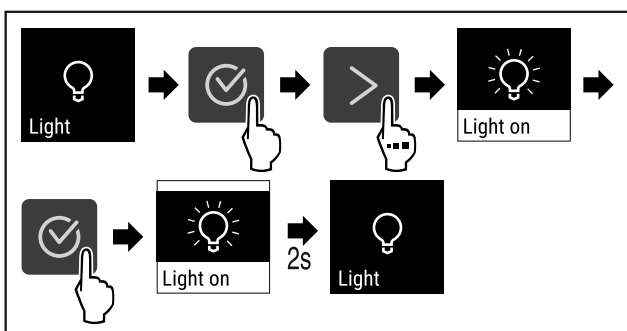


Fig. 69

- ▶ Выполните действия, как показано на рисунке.

- ▷ Освещение включено.

Выключение освещения при открытии двери*

- ▶ Нажимайте навигационную стрелку до тех пор, пока не появится индикация соответствующей функции.

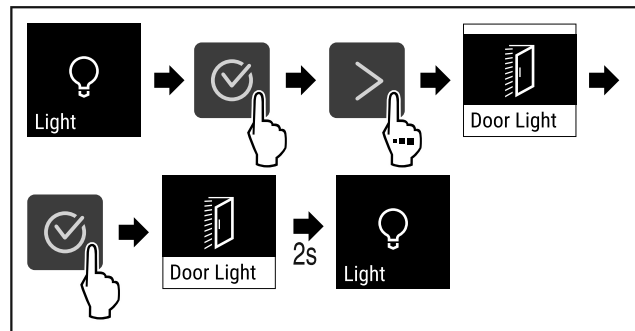


Fig. 70

- ▶ Выполните действия, как показано на рисунке.
- ▷ Освещение при открытии двери выключено.

Включение освещения при открытии двери*

- ▶ Нажимайте навигационную стрелку до тех пор, пока не появится индикация соответствующей функции.

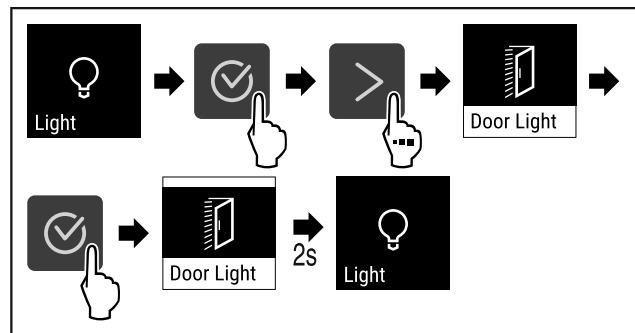


Fig. 71

- ▶ Выполните действия, как показано на рисунке.
- ▷ Освещение при открытии двери включено.

6.2.6 Интенсивность освещения



Данная настройка позволяет ступенчато выполнить настройку яркости во внутреннем пространстве.

Можно настроить следующие ступени яркости:

- 20%
- 40%
- 60%
- 80%
- 100% (предварительная настройка)

Настройка интенсивности освещения

- ▶ Нажимайте навигационную стрелку до тех пор, пока не появится индикация соответствующей функции.

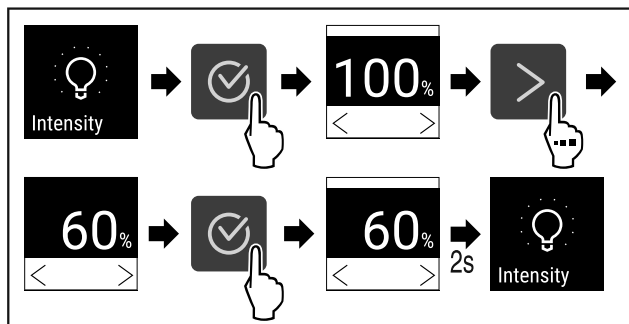


Fig. 72

- ▶ Выполните действия, как показано на рисунке.
- ▷ Интенсивность освещения будет соответственно увеличена или уменьшена.



6.2.7 Блокировка двери

Устройство оснащено электронной блокировкой двери. При первом вводе в эксплуатацию дверь разблокирована и ее можно открыть.

Эта функция позволяет защитить устройство от нежелательного извлечения его содержимого.

Для этого имеются следующие возможности настройки:

- Блокировка двери при помощи кода двери.
- Разблокировка двери при помощи кода двери.
- Активация автоматической блокировки.
- Деактивация автоматической блокировки.
- Настройка задержки автоматической блокировки по времени.
- Изменение кода двери. (см. 6.2.9 Коды доступа)
- Сброс кода двери. (см. 6.2.9 Коды доступа)
- Подсоединение пульта дистанционного управления. (см. 6.2.10 Пульт дистанционного управления)

Блокировка двери при помощи кода двери

Ввод кода двери запускается исходя из индикации состояния.

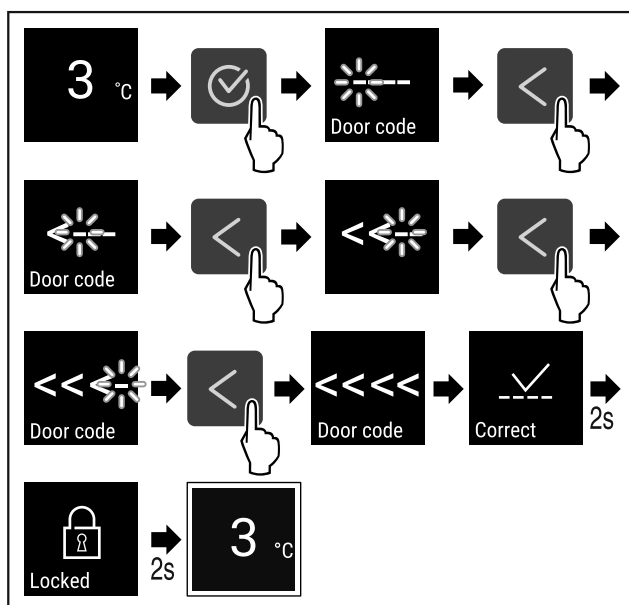


Fig. 73 Блокировка двери при помощи кода двери

< < < <

- ▶ Выполните действия, как показано на рисунке.
- ▷ Появляется индикация состояния с белой рамкой.
- ▷ Дверь заблокирована.

Разблокировка двери при помощи кода двери

Ввод кода двери запускается исходя из индикации состояния.

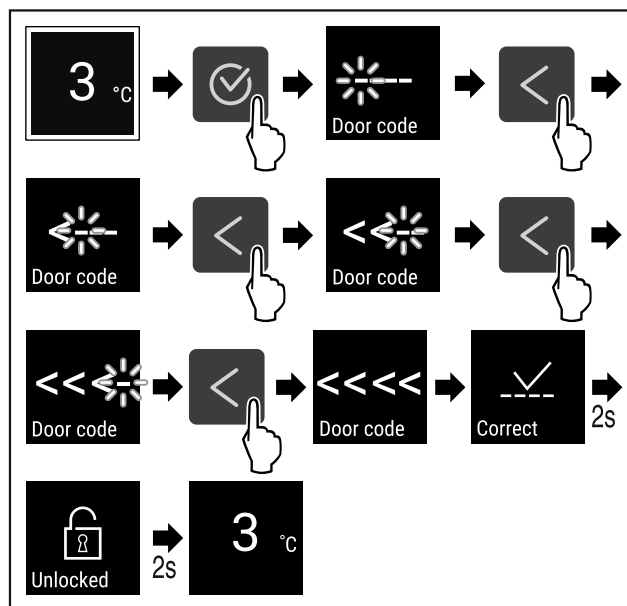


Fig. 74 Разблокировка двери при помощи кода двери

< < < <

- ▶ Выполните действия, как показано на рисунке.
- ▷ Появляется индикация состояния без белой рамки.
- ▷ Дверь разблокирована.

Активация автоматической блокировки

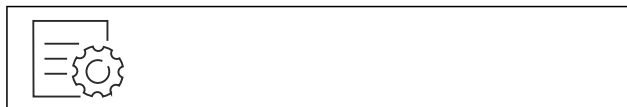


Fig. 75

- ▶ Нажимайте навигационную стрелку до тех пор, пока не появится индикация соответствующей функции.

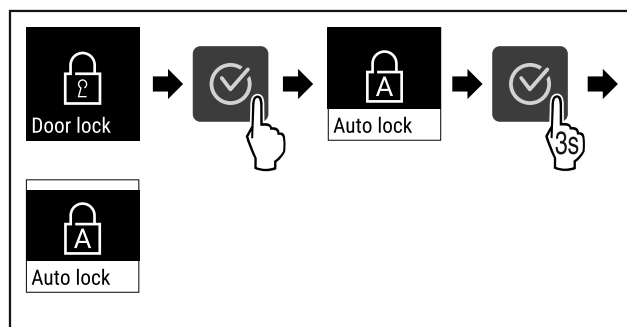


Fig. 76

- ▶ Выполните действия, как показано на рисунке.
- ▷ Автоматическая блокировка активирована.
- ▷ Теперь можно настроить задержку по времени (см. Настройка задержки автоматической блокировки по времени) .

Указание

Впоследствии можно блокировать и разблокировать дверь при помощи пульта дистанционного управления (см. 6.2.10 Пульт дистанционного управления) или посредством ввода кода двери.

Деактивация автоматической блокировки



Fig. 77

- ▶ Нажимайте навигационную стрелку до тех пор, пока не появится индикация соответствующей функции.

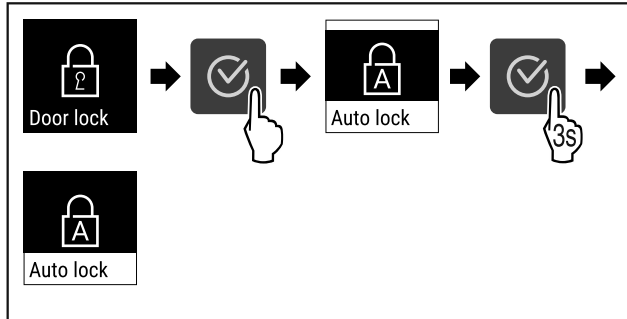


Fig. 78

- ▶ Выполните действия, как показано на рисунке.
- ▷ Автоматическая блокировка деактивирована.

Настройка задержки автоматической блокировки по времени

Эта функция устанавливает момент времени для электронной блокировки двери после ее открытия.

Убедитесь, что выполнены следующие исходные условия:

- Автоматическая блокировка двери (см. Активация автоматической блокировки) активирована.

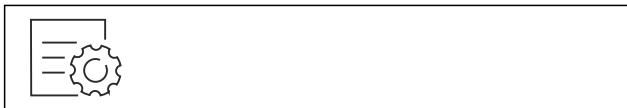


Fig. 79

- ▶ Нажимайте навигационную стрелку до тех пор, пока не появится индикация соответствующей функции.

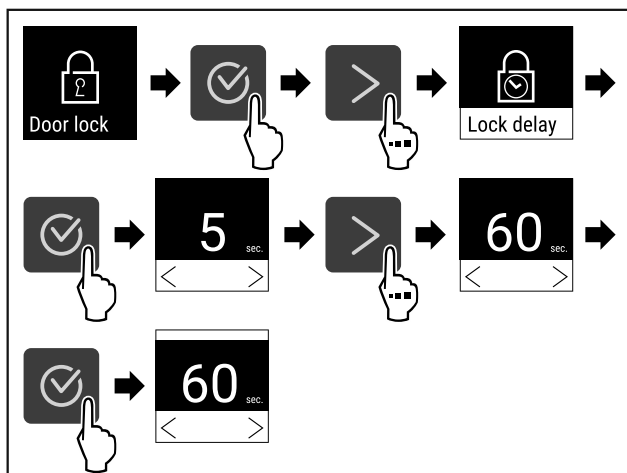


Fig. 80 Можно настроить следующие значения: 5, 15, 60, 90, 120, 180 и 240 секунд

- ▶ Выполните действия, как показано на рисунке.
- ▷ Задержка по времени настроена.

Изменение кода двери

(см. 6.2.9 Коды доступа)

Сброс кода двери

(см. 6.2.9 Коды доступа)

Подсоединение пульта дистанционного управления

(см. 6.2.10 Пульт дистанционного управления)



6.2.8 Блокировка дисплея

Данная настройка предотвращает случайное управление устройством.

Применение:

- Предотвращение непреднамеренного изменения настроек и функций.
- Предотвращение непреднамеренного выключения устройства.
- Предотвращение непреднамеренной настройки температуры.

Указание

Дверной замок можно в любой момент открыть и заблокировать при помощи PIN-кода (см. 6.2.9 Коды доступа) , несмотря на активированную блокировку двери.

Активация блокировки дисплея

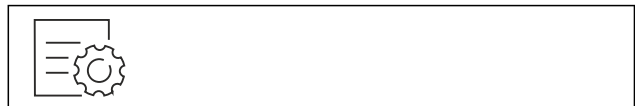


Fig. 81

- ▶ Нажимайте навигационную стрелку до тех пор, пока не появится индикация соответствующей функции.

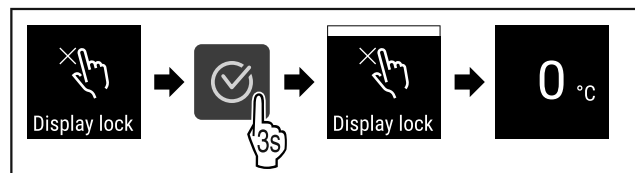


Fig. 82

- ▶ Выполните действия, как показано на рисунке.
- ▷ Блокировка дисплея активирована.
- ▷ Появляется индикация состояния.

Деактивация блокировки дисплея

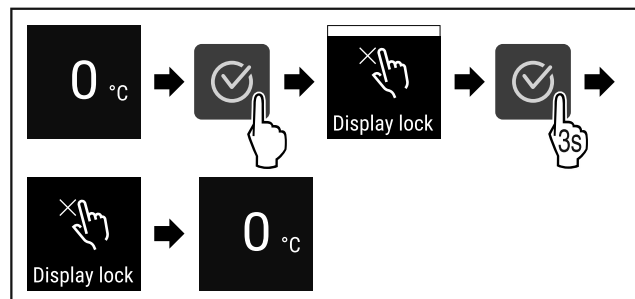


Fig. 83

- ▶ Выполните действия, как показано на рисунке.
- ▷ Блокировка дисплея деактивирована.
- ▷ Появляется индикация состояния.

6.2.9 Коды доступа

Возможны различные настройки.

Применение:

- Изменение кода двери.
- Сброс кода двери.



Код двери

Изменение кода двери

Данная настройка позволяет изменить код блокировки двери.

Настройка осуществляется за 3 шага:

- Ввод старого кода двери
- Ввод нового кода двери
- Подтверждение нового кода двери

Указание

- ▶ В примере ниже производится изменение настроенного на заводе-изготовителе кода двери < < < < .
- ▶ Новый код двери следующий: < < > <

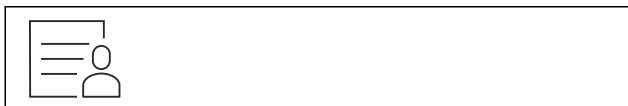


Fig. 84

- ▶ Нажимайте навигационную стрелку до тех пор, пока не появится индикация соответствующей функции.

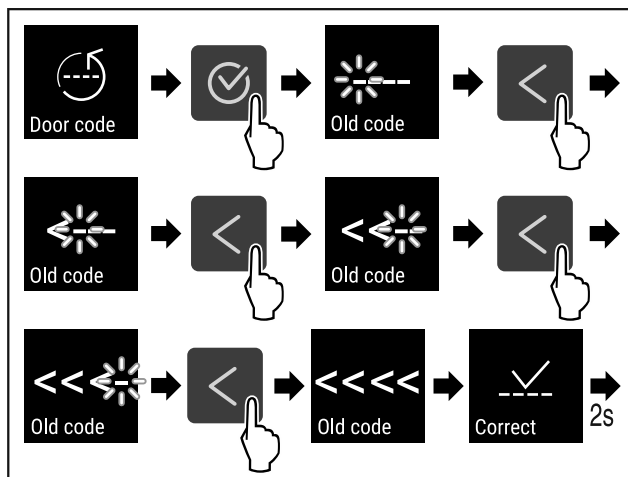


Fig. 85

- ▶ Выполните действия, как показано на рисунке.
- ▷ Ввод старого кода двери произведен успешно.

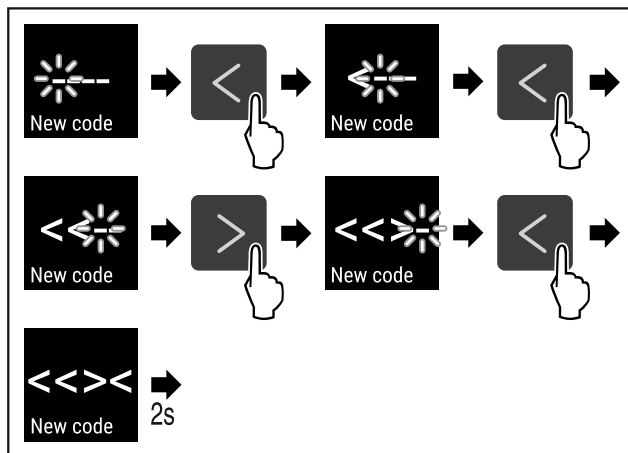


Fig. 86

- ▶ Выполните действия, как показано на рисунке.
- ▷ Ввод нового кода двери произведен успешно.

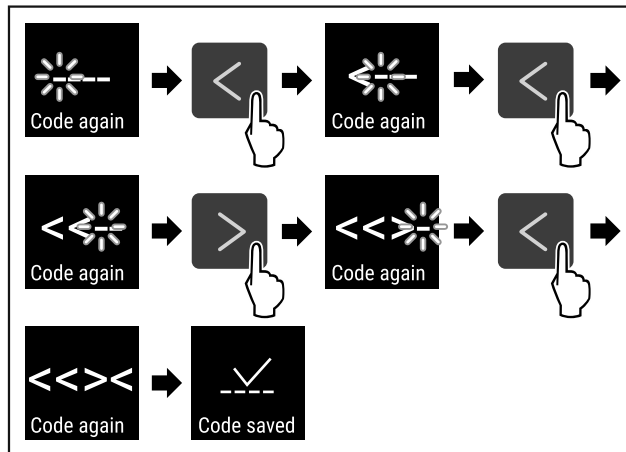


Fig. 87

- ▶ Выполните действия, как показано на рисунке.
- ▷ Подтверждение нового кода двери произведено успешно.
- ▷ Код двери изменен.

Сброс кода двери

Код двери забыт или неизвестен.

- ▶ Произведите сброс устройства до заводских настроек. (см. 6.2.23 Сброс на заводские настройки)
- ▷ Устройство сброшено на исходные настройки.
- ▷ Настроенный на заводе-изготовителе код двери следующий: < < < <

6.2.10 Пульт дистанционного управления



На пульте дистанционного управления в состоянии поставки сохранен заводской PIN-код, который открывает каждое устройство с неизменными заводскими настройками (см. 6.2.23 Сброс на заводские настройки). За счет этого можно также открывать и закрывать несколько устройств, используя только один пульт дистанционного управления. При подсоединении выполняется создание индивидуального для устройства PIN-кода, который может открывать или закрывать только зарегистрированное устройство. Сброс на заводские настройки восстанавливает исходный функционал.

Указание

Радиус действия пульта дистанционного управления составляет прибл. 15 м.

Применение:

- Подсоединение пульта дистанционного управления.
- Отсоединение пульта дистанционного управления.

Подсоединение пульта дистанционного управления



Fig. 88

- ▶ Нажимайте навигационную стрелку до тех пор, пока не появится индикация соответствующей функции.

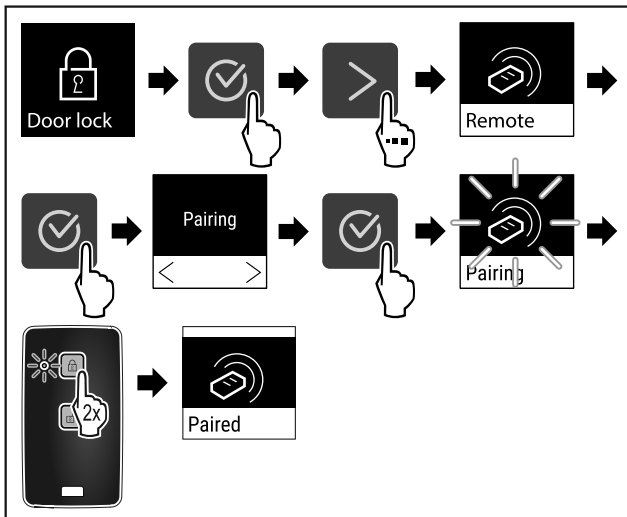


Fig. 89

- ▶ Выполните действия, как показано на рисунке.
- ▶ Дважды нажмите какую-либо кнопку на пульте дистанционного управления.
- ▷ Светодиод состояния на пульте дистанционного управления мигнет три раза.
- ▷ Соединение пульта дистанционного управления с устройством установлено.

Отсоединение пульта дистанционного управления

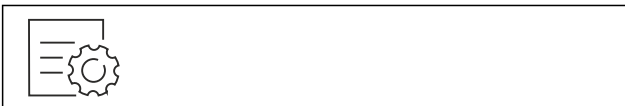


Fig. 90

- ▶ Нажимайте навигационную стрелку до тех пор, пока не появится индикация соответствующей функции.

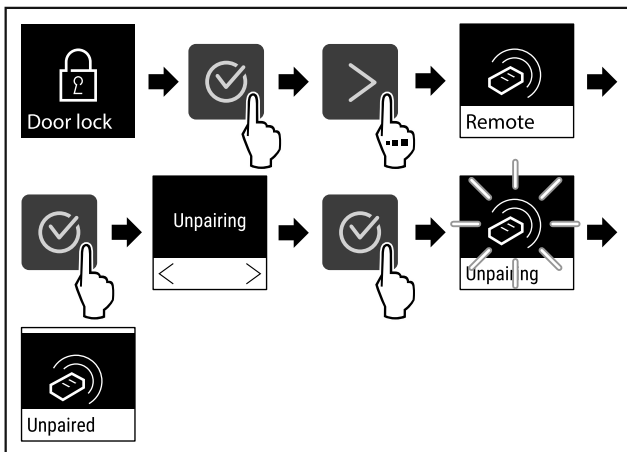


Fig. 91

- ▶ Выполните действия, как показано на рисунке.
- ▷ Связь пульта дистанционного управления с устройством разорвана.

6.2.11 Язык



С помощью данной настройки производится установка языка индикации.

Настройка языка



Fig. 92

- ▶ Нажимайте навигационную стрелку до тех пор, пока не появится индикация соответствующей функции.

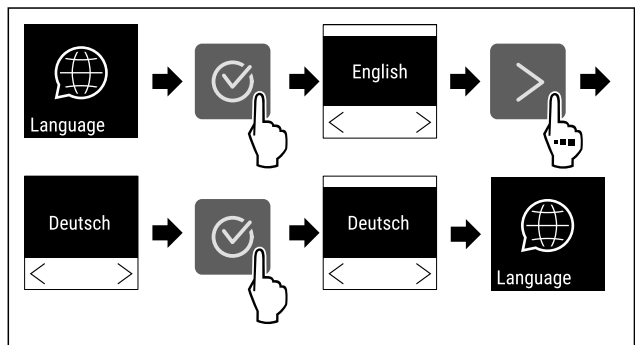


Fig. 93

- ▶ Выполните действия, как показано на рисунке.
- ▷ Выбранный язык установлен.

6.2.12 Единица измерения температуры



Эта настройка позволяет изменять единицу измерения температуры с градусов по Цельсию на градусы по Фаренгейту и наоборот.

Настройка единицы измерения температуры

Пример показывает, как изменить единицу измерения температуры с градусов по Цельсию на градусы по Фаренгейту.



Fig. 94

- ▶ Нажимайте навигационную стрелку до тех пор, пока не появится индикация соответствующей функции.

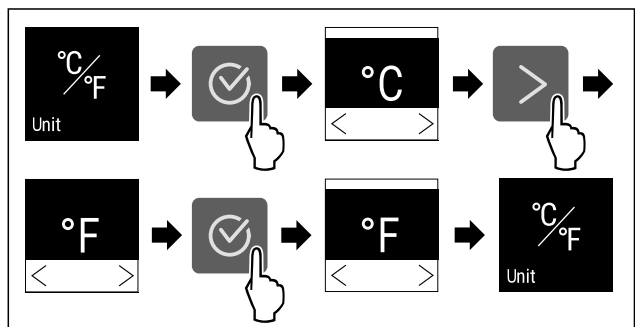


Fig. 95

- ▶ Выполните действия, как показано на рисунке.
- ▷ Настроена единица измерения температуры «градусы по Фаренгейту».

6.2.13 Яркость дисплея



Данная настройка позволяет ступенчато выполнить настройку яркости дисплея.

Можно настроить следующие ступени яркости:

- 40%
- 60%
- 80%
- 100% (предварительная настройка)

Управление

Настройка яркости дисплея

Следующие шаги действия описывают, как, например, уменьшить яркость дисплея со 100 % до 40 %.

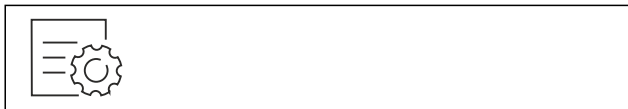


Fig. 96

- ▶ Нажимайте навигационную стрелку до тех пор, пока не появится индикация соответствующей функции.

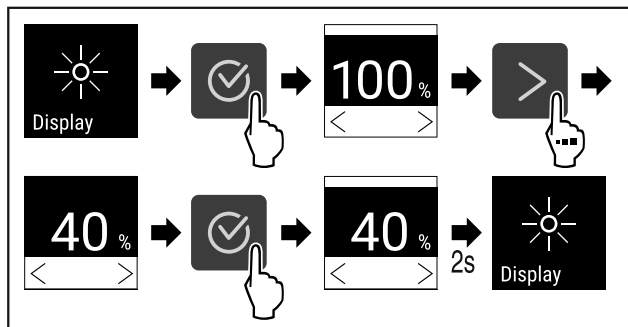


Fig. 97

- ▶ Выполните действия, как показано на рисунке.
- ▷ Яркость дисплея изменена соответствующим образом.



6.2.14 Alarm Sound

Данная функция позволяет включить и выключить всевозможные звуковые сигналы, например, сигнал открытой двери.

Активация Alarm Sound

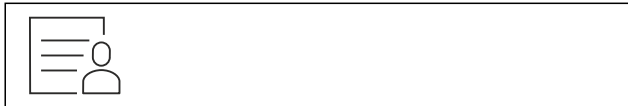


Fig. 98

- ▶ Нажимайте навигационную стрелку до тех пор, пока не появится индикация соответствующей функции.

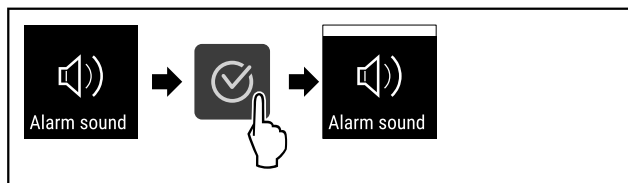


Fig. 99

- ▶ Выполните действия, как показано на рисунке.
- ▷ Функция Alarm Sound активирована.

Деактивация Alarm Sound

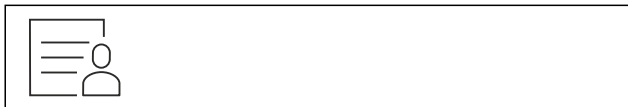


Fig. 100

- ▶ Нажимайте навигационную стрелку до тех пор, пока не появится индикация соответствующей функции.

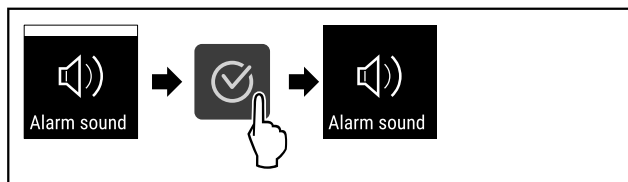


Fig. 101

- ▶ Выполните действия, как показано на рисунке.
- ▷ Функция Alarm Sound деактивирована.

6.2.15 Подключение по беспроводной



локальной сети

Указание

Система Liebherr SmartMonitoring Dashboard доступна не во всех странах. Уточните ее доступность по QR-коду, указав свою модель.

Указание

Использование Liebherr SmartMonitoring Dashboard на <https://smartmonitoring.liebherr.com> предусматривает наличие установленного SmartModule и коммерческой учетной записи на MyLiebherr. Во время онлайн-ввода к эксплуатации можно напрямую войти в систему, используя уже имеющиеся данные о регистрации, или заново зарегистрироваться и создать учетную запись фирмы.

Данная настройка создает беспроводное соединение между устройством и сетью Интернет. Управление соединением осуществляется через SmartModule. Устройство может быть присоединено через Liebherr SmartMonitoring Dashboard на основе браузера, что также позволит использовать расширенные опции и индивидуальные возможности для управления и контроля.

Указание

Принадлежности можно получить через сервисную службу (см. 9.3 Сервисная служба) и в магазине Liebherr-Hausgeräte по ссылке home.liebherr.com/shop/de/deu/zubehor.html.

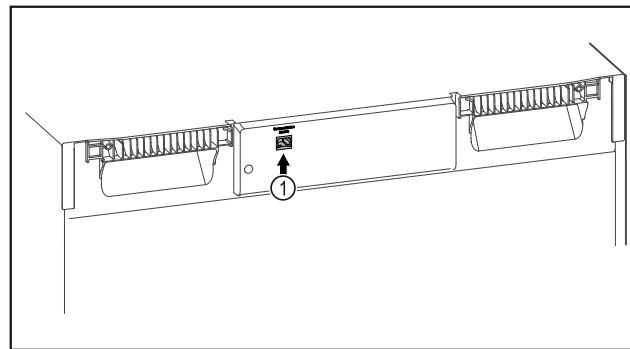


Fig. 102

Убедитесь, что выполнены следующие исходные условия:

- SmartModule Fig. 102 (1) установлен.

Установка соединения

Ввод в эксплуатацию и наладку вашего SmartModule можно выполнить онлайн через Liebherr SmartMonitoring Dashboard на вашем оконечном устройстве с возможностью подключения к сети Интернет.

На Liebherr SmartMonitoring Dashboard вы также найдете сведения о последующей установке SmartModule.



Fig. 103

- ▶ Откройте [Liebherr SmartMonitoring Dashboard](#) (см. Fig. 103).

На холодильнике или морозильнике:



Fig. 104

- ▶ Нажимайте навигационную стрелку до тех пор, пока не появится индикация соответствующей функции.

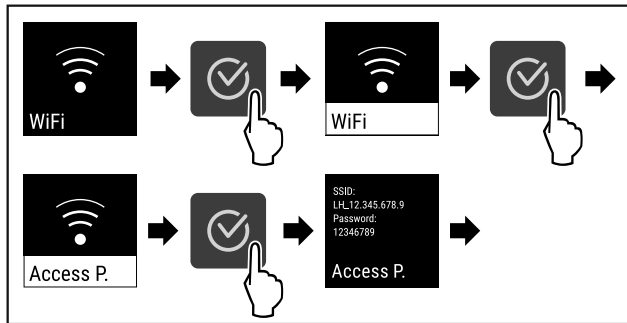


Fig. 105

- ▶ Выполните действия, как показано на рисунке.
- ▶ Продолжите процесс наладки на вашем оконечном устройстве с возможностью подключения к сети Интернет: [Liebherr SmartMonitoring Dashboard](#)

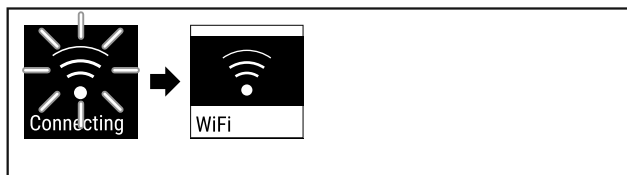


Fig. 106

- ▶ Соединение устанавливается.
- ▷ Появляется WiFi connecting. Символ мигает.
- ▶ Следуйте инструкциям [Liebherr SmartMonitoring Dashboard](#).
- ▷ Соединение установлено.

Прерывание соединения



Fig. 107

- ▶ Нажимайте навигационную стрелку до тех пор, пока не появится индикация соответствующей функции.

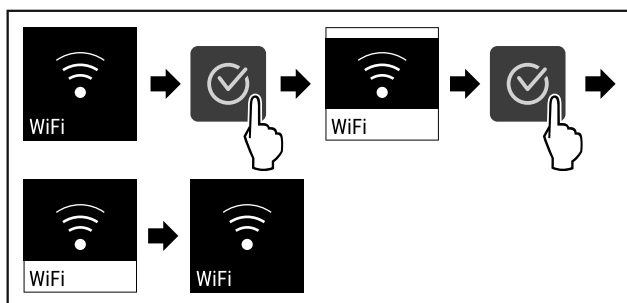


Fig. 108

- ▶ Выполните действия, как показано на рисунке.
- ▷ Соединение прервано.

Сброс соединения



Fig. 109

- ▶ Нажимайте навигационную стрелку до тех пор, пока не появится индикация соответствующей функции.

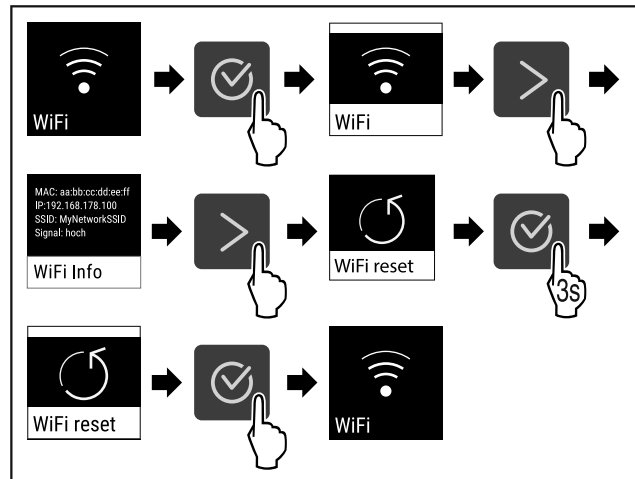


Fig. 110

- ▶ Выполните действия, как показано на рисунке.
- ▷ Настройки WiFi будут сброшены до состояния поставки.

6.2.16 Подключение по локальной сети



Указание

Система Liebherr SmartMonitoring Dashboard доступна не во всех странах. Уточните ее доступность по QR-коду, указав свою модель.

Указание

Использование Liebherr SmartMonitoring Dashboard на <https://smartmonitoring.liebherr.com> предусматривает наличие установленного SmartModule и коммерческой учетной записи на MyLiebherr. Во время онлайн-ввода к эксплуатации можно напрямую войти в систему, используя уже имеющиеся данные о регистрации, или заново зарегистрироваться и создать учетную запись фирмы.

Данная настройка создает проводное соединение между устройством и сетью Интернет. Управление соединением осуществляется через SmartModule. Устройство может быть присоединено через [Liebherr SmartMonitoring Dashboard](#) на основе браузера, что также позволит использовать расширенные опции и индивидуальные возможности для управления и контроля.

Указание

Принадлежности можно получить через сервисную службу (см. 9.3 Сервисная служба) и в магазине Liebherr-Hausgeräte по ссылке home.liebherr.com/shop/de/deu/zubehor.html.

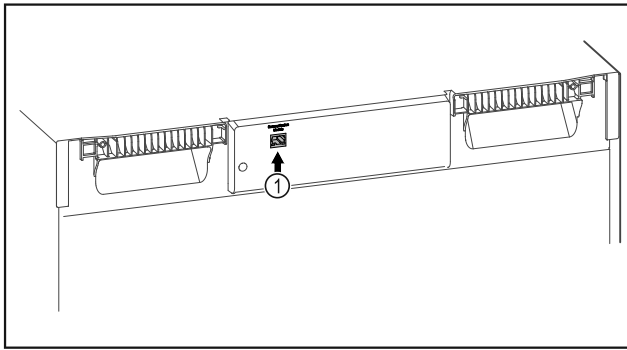


Fig. 111

Убедитесь, что выполнены следующие исходные условия:

- SmartModule Fig. 111 (1) установлен.
- Сетевой кабель подсоединен.

Установка соединения

Ввод в эксплуатацию и наладку вашего SmartModule можно выполнить онлайн через [Liebherr SmartMonitoring Dashboard](#) на вашем оконечном устройстве с возможностью подключения к сети Интернет.

На [Liebherr SmartMonitoring Dashboard](#) вы также найдете сведения о последующей установке SmartModule.



Fig. 112

- ▶ Откройте [Liebherr SmartMonitoring Dashboard](#) (см. Fig. 112).

На холодильнике или морозильнике:



Fig. 113

- ▶ Нажимайте навигационную стрелку до тех пор, пока не появится индикация соответствующей функции.

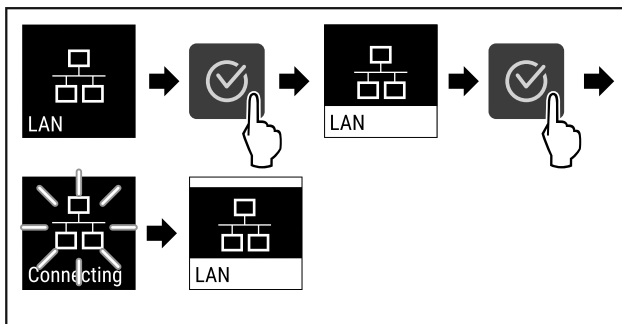


Fig. 114

- ▶ Выполните действия, как показано на рисунке.
- ▷ Соединение устанавливается: появляется LAN connecting. Символ мигает.
- ▶ Следуйте инструкциям [Liebherr SmartMonitoring Dashboard](#).
- ▷ Соединение установлено.

Прерывание соединения

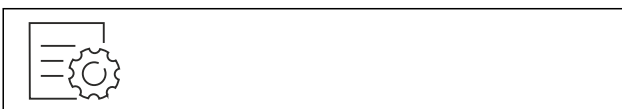


Fig. 115

- ▶ Нажимайте навигационную стрелку до тех пор, пока не появится индикация соответствующей функции.

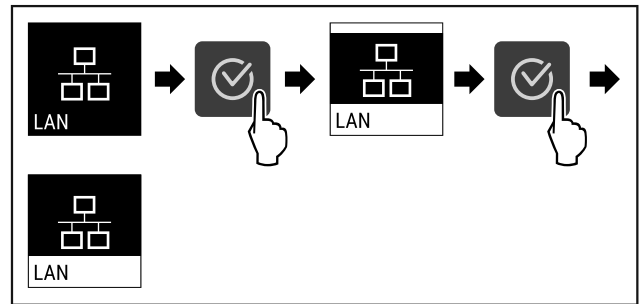


Fig. 116

- ▶ Выполните действия, как показано на рисунке.
- ▷ Соединение прервано.

6.2.17 Сведения об устройстве



При помощи этой функции можно вывести на экран наименование модели, индекс, серийный и сервисный номер устройства. Эти сведения об устройстве требуются при обращении в сервисную службу. (см. 9.3 Сервисная служба)

При помощи этой функции можно также открыть дополнительное меню. (см. 3 Принцип функционирования Touch-дисплея)

Просмотр сведений об устройстве



Fig. 117



Fig. 118

- ▶ Выполните действия, как показано на рисунке.
- ▷ На дисплее отображаются сведения об устройстве.

6.2.18 Часы работы



Данная индикация показывает часы работы устройства.

Отображение часов работы

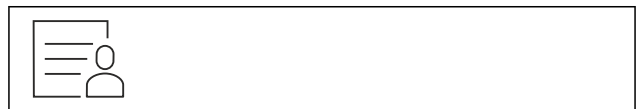


Fig. 119

- ▶ Нажимайте навигационную стрелку до тех пор, пока не появится индикация соответствующей функции.

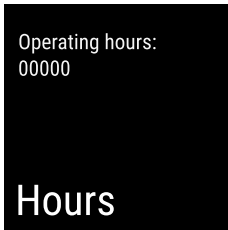


Fig. 120

▷ Появляются часы работы.

6.2.19 Программное обеспечение

При помощи этой функции можно вывести на экран информацию о версии программного обеспечения устройства.

Отображение версии программного обеспечения



Fig. 121



Fig. 122

▶ Выполните действия, как показано на рисунке.
▷ На дисплее отображается версия программного обеспечения.

6.2.20 Сигнал открытой двери

При помощи этой функции можно активировать или деактивировать сигнал открытой двери. Сигнал открытой двери раздается, когда дверь открыта слишком долго. Сигнал открытой двери в состоянии при поставке активирован. Можно настроить, насколько долго может быть открыта дверь, прежде чем раздастся сигнал открытой двери.

Можно настроить следующие значения:

- 1 минута
- 2 минуты
- 3 минуты
- Выкл.

Настройка сигнала открытой двери



Fig. 123

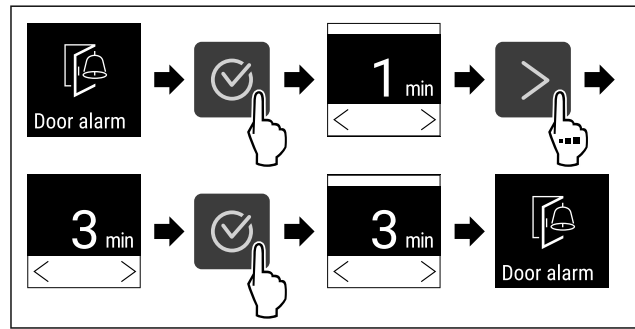


Fig. 124 Примерное изображение: переключение значения для сигнала открытой двери с 1 минуты на 3 минуты.

▶ Выполните действия, как показано на рисунке.
▷ Сигнал открытой двери настроен.

Деактивация сигнала открытой двери



Fig. 126

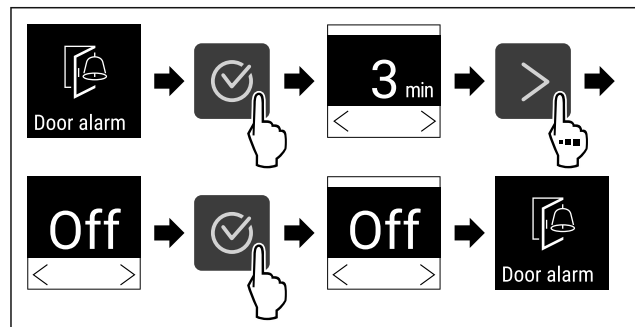


Fig. 127

▶ Выполните действия, как показано на рисунке.
▷ Сигнал открытой двери деактивирован.

6.2.21 Световой сигнал

Эта настройка позволяет дополнительно выделять визуальные сообщения аварийной сигнализации на дисплее посредством мигающего освещения устройства.

Активация светового сигнала

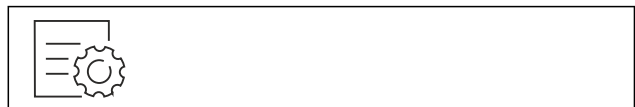


Fig. 128

▶ Нажимайте навигационную стрелку до тех пор, пока не появится индикация соответствующей функции.

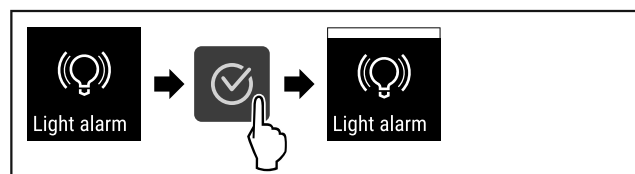


Fig. 129

▶ Выполните действия, как показано на рисунке.
▷ Световой сигнал активирован.

Деактивация светового сигнала



Fig. 130

- ▶ Нажимайте навигационную стрелку до тех пор, пока не появится индикация соответствующей функции.

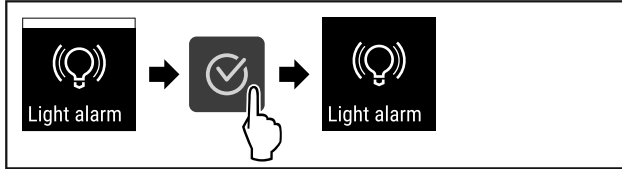


Fig. 131

- ▶ Выполните действия, как показано на рисунке.
- ▷ Световой сигнал деактивирован.

6.2.22 Демо-режим



Демо-режим является специальной функцией для продавцов, которые хотят продемонстрировать функции устройства. При активации демо-режима все холодильные функции деактивированы.

Если при включении устройства в индикации статуса вы видите «D», значит демо-режим был активирован.

Если активировать и затем снова деактивировать демо-режим, то устройство будет сброшено до заводских настроек. (см. 6.2.23 Сброс на заводские настройки)

Активация демо-режима



Fig. 132

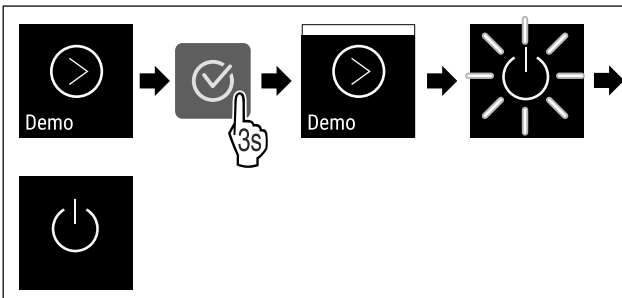


Fig. 133

- ▶ Выполните действия, как показано на рисунке.
- ▷ Демо-режим активирован.
- ▷ Устройство выключено.
- ▶ Включите устройство. (см. 4.14 Включение устройства (первый ввод в эксплуатацию))
- ▷ В индикация статуса появится «D».

Деактивация демо-режима



Fig. 134

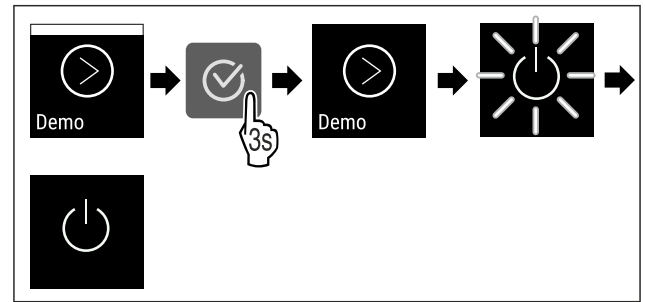


Fig. 135

- ▶ Выполните действия, как показано на рисунке.
- ▷ Демо-режим деактивирован.
- ▷ Устройство выключено.
- ▶ Включите устройство. (см. 4.14 Включение устройства (первый ввод в эксплуатацию))
- ▷ Устройство сброшено на заводские настройки.

6.2.23 Сброс на заводские настройки



С помощью данной функции можно сбросить все настройки на заводские. Все ранее выполненные настройки будут сброшены до исходных настроек.

Выполнение сброса



Fig. 136

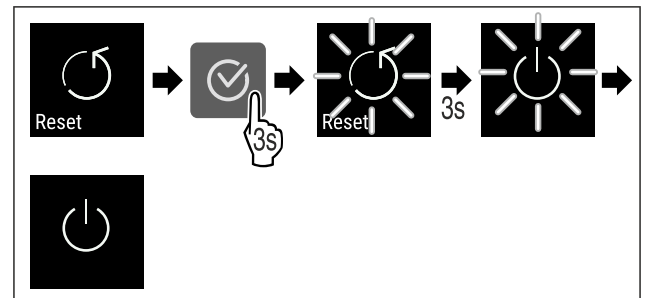



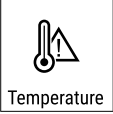

Fig. 137


- ▶ Выполните действия, как показано на рисунке.
- ▷ Устройство сброшено.
- ▷ Устройство выключено.
- ▶ Перезапустите устройство. (см. 4.14 Включение устройства (первый ввод в эксплуатацию))

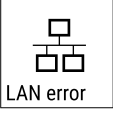

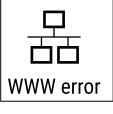

6.3 Сообщения

6.3.1 Предупреждения

Предупреждения отображаются акустически при помощи звукового сигнала и оптически при помощи символа на дисплее. Звуковой сигнал усиливается и становится громче, пока сообщение не будет квитировано.

Сообщение	Причина	Способ устранения
 <p>Door open</p> <p>Дверь открыта</p>	<p>Сообщение появляется, когда дверь открыта слишком долго.</p>	<ul style="list-style-type: none"> ▸ Закройте дверь.  <ul style="list-style-type: none"> ▸ Нажмите кнопку подтверждения. ▸ Сигнал тревоги завершится. <p>Указание</p> <p>Время, через которое появится сообщение, может быть настроено (см. 6.2.20 Сигнал открытой двери).</p>
 <p>Temperature</p> <p>Сигнал неправильной температуры</p>	<p>Сообщение появляется, когда температура не соответствует установленной температуре. Причиной различия температуры может быть следующая:</p> <ul style="list-style-type: none"> - Был вложен теплый охлаждаемый продукт. - При сортировке и извлечении охлаждаемых продуктов внутрь попало слишком много теплого комнатного воздуха. - В течение долгого времени отсутствовало электроснабжение. 	 <ul style="list-style-type: none"> ▸ Нажмите кнопку подтверждения. ▸ Отобразится самая теплая температура.  <ul style="list-style-type: none"> ▸ Нажмите кнопку подтверждения. ▸ Текущая температура мигает, и индикация сменяется на символ сигнала неправильной температуры, пока не будет достигнута заданная температура. ▸ Проверьте качество охлаждаемого продукта.

Сообщение	Причина	Способ устранения
 <p>Error</p> <p>Ошибка</p>	<p>Устройство неисправно, устройство имеет ошибку, или конструктивный элемент устройства имеет ошибку.</p>	<ul style="list-style-type: none"> ▶ Переместите охлаждаемые продукты.  <ul style="list-style-type: none"> ▶ Нажмите кнопку подтверждения. <ul style="list-style-type: none"> ▶ Отобразится код ошибки.   <ul style="list-style-type: none"> ▶ Нажмите кнопку подтверждения. ▶ При наличии, отобразится еще один код ошибки. <p>или</p> <ul style="list-style-type: none"> ▶ Отобразится экран состояния с мигающим символом ошибки  <ul style="list-style-type: none"> ▶ Нажатие кнопок навигации позволит заново показать код(ы) ошибки. ▶ Запишите код(ы) ошибки и свяжитесь с сервисной службой.
 <p>Man. opened</p> <p>Открыто вручную</p>	<p>Сообщение появляется, когда дверь, закрытая электронным способом, была открыта вручную.</p>	<ul style="list-style-type: none"> ▶ Закройте дверь.  <ul style="list-style-type: none"> ▶ Нажмите кнопку подтверждения. ▶ Сигнал тревоги завершится.
 <p>WiFi error</p> <p>Ошибка беспроводной локальной сети</p>	<p>Подключение по беспроводной локальной сети прервано.</p>	<ul style="list-style-type: none"> ▶ Проверьте соединение.  <ul style="list-style-type: none"> ▶ Нажмите кнопку подтверждения. ▶ Сигнал тревоги завершится.
 <p>WWW error</p> <p>WWW-ошибка беспроводной локальной сети</p>	<p>Сообщение появляется, если отсутствует интернет-соединение по беспроводной локальной сети.</p>	<ul style="list-style-type: none"> ▶ Проверьте соединение.  <ul style="list-style-type: none"> ▶ Нажмите кнопку подтверждения. ▶ Сигнал тревоги завершится.

 <p>Ошибка локальной сети</p>	<p>Подключение по локальной сети прервано.</p>	<ul style="list-style-type: none"> ▶ Проверьте соединение и сетевой кабель.  <ul style="list-style-type: none"> ▶ Нажмите кнопку подтверждения. ▶ Сигнал тревоги завершится.
 <p>WWW-ошибка локальной сети</p>	<p>Сообщение появляется, если отсутствует интернет-соединение по локальной сети.</p>	<ul style="list-style-type: none"> ▶ Проверьте соединение.  <ul style="list-style-type: none"> ▶ Нажмите кнопку подтверждения. ▶ Сигнал тревоги завершится.

7 Оснащение

7.1 Предохранительный замок

Устройство оснащено электронным замком.

Возможные функции:

- Блокировка и разблокировка дверного замка при помощи кода двери. (см. 6.2.7 Блокировка двери)
- Активация и деактивация автоматической блокировки двери. (см. 6.2.7 Блокировка двери)
- Обслуживание при помощи пульта дистанционного управления. (см. 6.2.10 Пульт дистанционного управления)

7.1.1 Аварийная разблокировка

В случае отключения электропитания дверь можно открыть с помощью ключа для аварийной разблокировки.

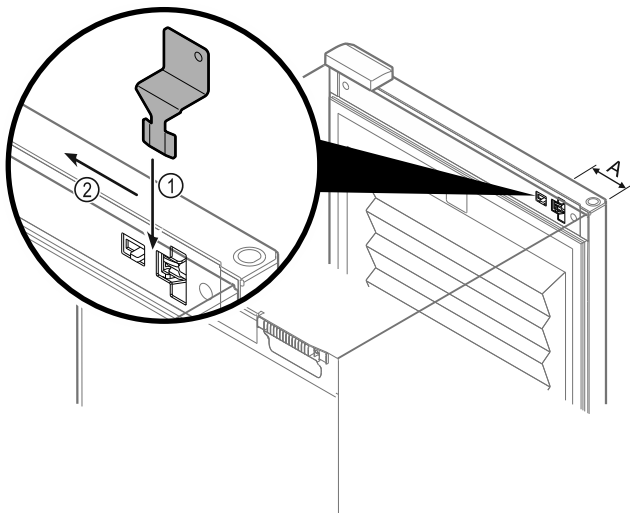


Fig. 138

- ▶ Расположите ключ для аварийной разблокировки в заданном месте Fig. 138 (A) ≈ 100мм.
- ▶ Вставьте ключ для аварийной разблокировки между дверью и корпусом устройства сверху и до упора Fig. 138 (1).
- ▶ Потяните ключ для аварийной разблокировки в направлении стороны шарнира Fig. 138 (2).
- ▷ Замок разблокирован. Дверь можно открыть.

7.2 Пульт дистанционного управления

Пульт дистанционного управления позволяет блокировать и разблокировать дверной замок дистанционно.

Перед использованием его следует связать с устройством. (см. 6.2.10 Пульт дистанционного управления)

Аккумуляторную батарею можно заменить.

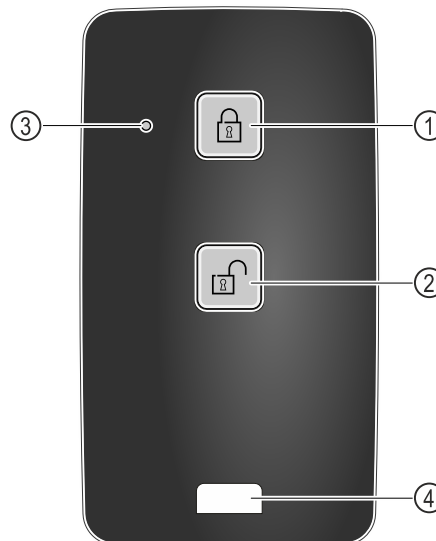


Fig. 139

- (1) Заблокировать замок
- (2) Разблокировать замок
- (3) Светодиод состояния
- (4) Крепежная проушина

7.2.1 Использование пульта дистанционного управления

- ▶ Нажмите кнопку Fig. 139 (1) на пульте дистанционного управления.
- ▷ Замок заблокирован. Дверь нельзя открыть.
- ▶ Нажмите кнопку Fig. 139 (2) на пульте дистанционного управления.
- ▷ Замок разблокирован. Дверь можно открыть.
- ▶ Светодиод состояния Fig. 139 (3) при нажатии на кнопку выдает оптический ответный сигнал.
- ▶ Проушина Fig. 139 (4) для закрепления пульта дистанционного управления, например, на связке ключей.

8 Уход

8.1 Размораживание устройства



ПРЕДУПРЕЖДЕНИЕ

Недопустимое размораживание устройства!
Травмы и повреждения.

- ▶ Для ускорения процесса оттаивания не используйте другие механические устройства или прочие средства, кроме рекомендованных производителем.
- ▶ Не используйте электрические нагреватели или приборы для очистки паром, открытое пламя или спрей для оттаивания.
- ▶ Не удаляйте лёд острыми предметами.

Размораживание происходит автоматически. Талая вода стекает через отверстие для стока и испаряется.

Для сохранения работоспособности устройства рекомендуем производить его разморозку при сильном нарастании льда. Определяющими факторами обледенения внутреннего пространства являются место установки устройства (например, слишком высокая влажность воздуха), настройки устройства и неправильные действия пользователя.

Ручное размораживание:

- ▶ Выключите устройство. (см. 6.2.2 Включение и выключение устройства)
- ▶ Извлеките штепсельную вилку.
- ▶ Переместите охлаждаемые продукты в другое место.
- ▶ В процессе размораживания держите дверцу устройства открытой.
- ▶ Оставшуюся талую воду соберите тряпкой и произведите очистку сточного отверстия и устройства.

8.2 Чистка устройства

8.2.1 Подготовка



ПРЕДУПРЕЖДЕНИЕ

Опасность короткого замыкания из-за токоведущих частей!

Поражение электрическим током или повреждение электроники.

- ▶ **Отключите устройство.**
- ▶ Извлеките вилку сетевого кабеля или выключите предохранитель.



ПРЕДУПРЕЖДЕНИЕ

Опасность пожара

- ▶ Не допускайте повреждения контура хладагента.

- ▶ Опорожните устройство.
- ▶ Извлеките сетевую вилку.
- ▶ Соблюдайте указания по транспортировке устройства. (см. 4.3 Транспортировка устройства)

8.2.2 Очистка корпуса

ВНИМАНИЕ

Не надлежащая очистка!

Повреждения на устройстве.

- ▶ Использовать исключительно мягкие салфетки и рН-нейтральные универсальные чистящие средства.
- ▶ Запрещается использовать губки с трущим или царапающим покрытием, а также стальную вату.
- ▶ Не используйте едкие, порошковые чистящие средства, а также чистящие средства, содержащие песок, хлористые соединения или кислоту.



ПРЕДУПРЕЖДЕНИЕ

Опасность травмы и повреждения горячим паром!

Горячий пар может вызвать ожоги и повредить поверхности.

- ▶ Не используйте устройства очистки горячим паром!

ВНИМАНИЕ

Опасность повреждения в результате короткого замыкания!

- ▶ При очистке устройства следите за тем, чтобы промышленная вода не попадала в электрические компоненты.
- ▶ Протирайте корпус мягкой, чистой тряпкой. При сильном загрязнении используйте теплую воду с нейтральным чистящим средством. Стеклоочистители могут быть дополнительно очищены стеклоочистителем.
- ▶ Раз в год очищайте спираль конденсатора. Если спираль конденсатора не чистить, это приводит к значительному снижению эффективности устройства.

8.2.3 Очистка крышки вентилятора

ВНИМАНИЕ

Опасность повреждения в результате короткого замыкания!

- ▶ При очистке устройства следите за тем, чтобы промышленная вода не попадала в электрические компоненты.

ВНИМАНИЕ

Не надлежащая очистка!

Повреждения на устройстве.

- ▶ Использовать исключительно мягкие салфетки и рН-нейтральные универсальные чистящие средства.
- ▶ Запрещается использовать губки с трущим или царапающим покрытием, а также стальную вату.
- ▶ Не используйте едкие, порошковые чистящие средства, а также чистящие средства, содержащие песок, хлористые соединения или кислоту.

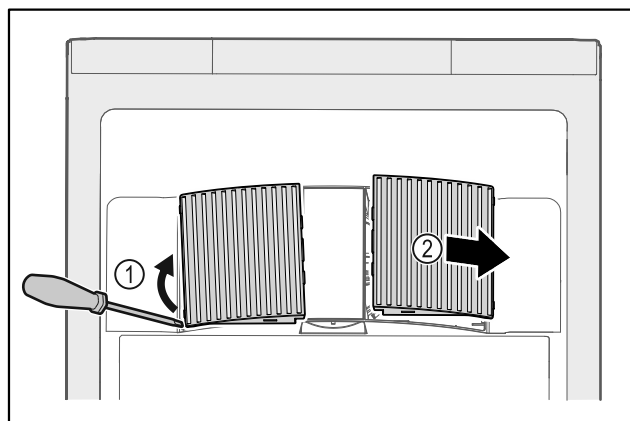


Fig. 140

- ▶ Осторожно подденьте крышки вентилятора сбоку Fig. 140 (1) и снимите их движением вперед Fig. 140 (2).
- ▶ Промойте вентиляционные щели крышек вентилятора под проточной водой. При сильном загрязнении используйте теплую воду с нейтральным чистящим средством.
- ▶ Дайте крышкам вентилятора полностью высохнуть.
- ▶ Установите крышки вентиляторов обратно в устройство.

8.2.4 Очистка внутреннего пространства



ПРЕДУПРЕЖДЕНИЕ

Опасность короткого замыкания из-за токоведущих частей!

Поражение электрическим током или повреждение электроники.

- ▶ **Отключите устройство.**
- ▶ Извлеките вилку сетевого кабеля или выключите предохранитель.



ПРЕДУПРЕЖДЕНИЕ

Опасность травмы и повреждения горячим паром!

Горячий пар может вызвать ожоги и повредить поверхности.

- ▶ Не используйте устройства очистки горячим паром!

ВНИМАНИЕ

Не надлежащая очистка!

Повреждения на устройстве.

- ▶ Использовать исключительно мягкие салфетки и рН-нейтральные универсальные чистящие средства.
- ▶ Запрещается использовать губки с трупим или царапающим покрытием, а также стальную вату.
- ▶ Не используйте едкие, порошковые чистящие средства, а также чистящие средства, содержащие песок, хлористые соединения или кислоту.

Указание

- ▶ Сток для талой воды (см. 1.2 Обзор устройств и оснащения) : удалите отложения, используя тонкое вспомогательное средство, (например, ватную палочку).

Указание

Не допускайте повреждения или удаления заводской таблички на внутренней поверхности устройства. Заводская табличка имеет важное значение для сервисной службы. (см. 9.3 Сервисная служба)

- ▶ Откройте дверь.
- ▶ Опорожните устройство.
- ▶ Внутреннее пространство и части оборудования очистите чуть теплой водой с небольшим количеством моющего средства. Запрещено использовать чистящие средства, содержащие песок или кислоту, а также химические растворители.

8.2.5 После очистки

- ▶ Протрите насухо устройство и детали оборудования.
- ▶ Подсоедините устройство и включите. Если температура достаточно низкая:
- ▶ Поместите охлаждаемые продукты.
- ▶ Чистку повторяйте регулярно.
- ▶ Холодильную установку с теплообменником (металлическая решетка на задней стенке устройства) нужно очищать от пыли и иной грязи раз в год.

8.3 Замена аккумуляторной батареи пульта дистанционного управления

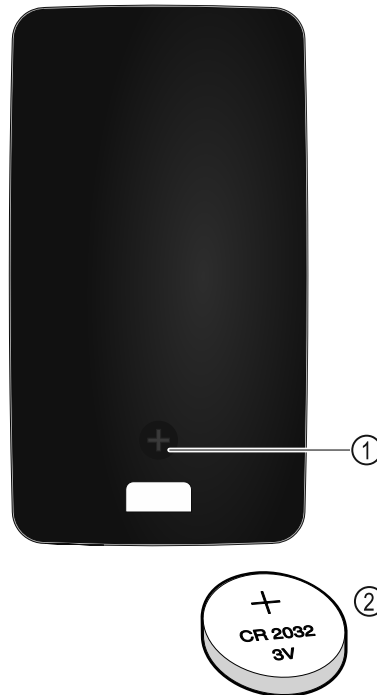


Fig. 141

Электропитание пульта дистанционного управления осуществляется через аккумуляторную батарею типа CR 2032 с 3В Fig. 141 (2), которую можно приобрести в специализированных магазинах.

8.3.1 Замена аккумуляторной батареи

- ▶ Выкрутите винт Fig. 141 (1) на обратной стороне пульта дистанционного управления.
- ▶ Снимите крышку с обратной стороны.
- ▶ Отсек для аккумуляторной батареи открыт.
- ▶ Смените аккумуляторную батарею.
- ▶ Закройте отсек для аккумуляторной батареи.
- ▶ Вверните винт.

Указание

- ▶ Аккумуляторную батарею необходимо передать на раздельную переработку отходов и утилизировать надлежащим образом в соответствии с действующими на месте использования предписаниями и законами. **Запрещено повреждать или закорачивать аккумуляторную батарею!**

9 Поддержка клиентов

9.1 Технические данные

Температурные зоны	
Охлаждение	от -2 °C до +15 °C

Максимальная загрузка одного отделения A)		
Ширина устройства	600 мм	750 мм
Решетчатые полки	45 кг	60 кг
Стеклопластиковая пластина	40 кг	40 кг
Деревянная решетка	45 кг	60 кг

Максимальная нагрузка одного отделения А)		
Ширина устройства	600 мм	750 мм
Выдвижной ящик	50 кг	50 кг

А) При сильной нагрузке отделения могут слегка прогнуться.

Максимальный полезный объем
См. полезный объем на заводской табличке. (см. 1.2 Обзор устройств и оснащения)

Освещение	
Класс энергосбережения А)	Источник света
Данное изделие содержит один или несколько источников света класса энергосбережения F	Светодиод

А) Устройство может содержать источники света различных классов энергосбережения. Низший класс энергосбережения указан.

9.2 Техническая неисправность

Данное устройство сконструировано и изготовлено так, чтобы обеспечить безопасность функционирования и длительный срок службы. Тем не менее, если при эксплуатации возникла неисправность, проверьте, не вызвана ли она ошибкой в управлении. В этом случае возникшие расходы должны лечь на пользователя даже в период гарантийного обслуживания.

Следующие неисправности можно устранить самостоятельно.

9.2.1 Функционирование устройства

Неисправность	Причина	Устранение
Устройство не работает.	→ Устройство не включено.	▶ Включите устройство.
	→ Сетевая вилка неправильно вставлена в розетку.	▶ Проверьте сетевую вилку.
	→ Предохранитель розетки не в порядке.	▶ Проверьте предохранитель.
	→ Нарушение электроснабжения	▶ Устройство держите закрытым. ▶ Дверь можно открыть с помощью ключа для аварийной разблокировки. (см. 7.1 Предохранительный замок)
	→ Штекер устройства вставлен неправильно.	▶ Проверьте штекер устройства.
Температура недостаточно низкая.	→ Дверь устройства неплотно закрыта.	▶ Закройте дверцу устройства.
	→ Недостаточный приток и отток воздуха.	▶ Высвободите вентиляционную решетку и очистите ее.
	→ Окружающая температура слишком высокая.	▶ Следите за наличием правильных условий окружающей среды: (см. 1.4 Область применения устройства)
	→ Устройство открывали слишком часто или надолго.	▶ Подождите – возможно, необходимая температура восстановится сама собой. Если это не происходит, обратитесь в сервисную службу. (см. 9.3 Сервисная служба)
	→ Температура установлена неправильно.	▶ Установите более низкую температуру и проверьте через 24 часа.
	→ Устройство установлено вблизи источника тепла (плита, система отопления и т. д.).	▶ Измените место установки устройства или источника тепла.
Пульт дистанционного управления не функционирует.	→ Аккумуляторная батарея пульта дистанционного управления разряжена.	▶ Замените аккумуляторную батарею.
	→ Слишком слабое радиосоединение с устройством.	▶ Сократите расстояние до устройства.
	→ Пульт дистанционного управления не связан с устройством.	▶ Заново подсоедините пульт дистанционного управления: (см. 6.2.10 Пульт дистанционного управления)
	→ Пульт дистанционного управления неисправен.	▶ Обратитесь в сервисную службу. (см. 9.3 Сервисная служба)

9.3 Сервисная служба

Сначала проверьте, можно ли устранить дефект самостоятельно. Если нет, то следует обратиться в сервисную службу.

См. адрес в прилагаемой брошюре «Liebherr-сервис» или по ссылке home.liebherr.com/service.



ПРЕДУПРЕЖДЕНИЕ

Неквалифицированно выполненный ремонт!
Травмы.

- ▶ Ремонт и вмешательство в устройство и работы на сетевом кабеле, не указанные однозначно (см. 8 Уход), разрешается выполнять только специалисту сервисной службы.
- ▶ Замена поврежденных сетевых кабелей осуществляется только производителем, его сервисной службой или лицом с аналогичной квалификацией.
- ▶ В устройствах со штекером для слаботоочных устройств замена может производиться заказчиком.

9.3.1 Обращение в сервисную службу

Убедитесь в том, что подготовлена следующая информация об устройстве:

- Обозначение устройства (модель и индекс)
- Сервисный номер (сервис)
- Серийный номер (S-Nr.)
- ▶ Вызовите информацию об устройстве через дисплей (см. 6.2.17 Сведения об устройстве).
- или-
- ▶ Возьмите информацию об устройстве с заводской таблички. (см. 9.4 Заводская табличка)
- ▶ Запишите информацию об устройстве.
- ▶ Обратитесь в сервисную службу: Сообщите о неисправности и информацию об устройстве.
- ▷ Это позволит выполнить быстрое и целенаправленное обслуживание.
- ▶ Следуйте последующим указаниям сервисной службы.

9.4 Заводская табличка

Заводская табличка находится на внутренней стороне устройства. См. изображение устройства.

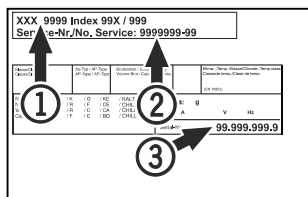


Fig. 142

- (1) Название устройства
- (2) Сервисный номер
- (3) Серийный номер

10 Отключение

- ▶ Опорожнить устройство.
- ▶ Выключить устройство.
- ▶ Извлечь сетевую вилку.
- ▶ При необходимости извлечь штекер прибора: извлечь и одновременно переместить слева направо.
- ▶ Очистить устройство. (см. 8.2 Чистка устройства)
- ▶ Оставить дверь устройства открытой, чтобы не возникли неприятные запахи.

Указание

Повреждение устройства и сбой функционирования!

- ▶ Хранить устройство после вывода из эксплуатации только при допустимой температуре от -10 °C до +50 °C.

11 Утилизация

11.1 Подготовка устройства к утилизации



Li-Ion

В некоторых изделиях Liebherr используются элементы питания (батарейки). В целях защиты окружающей среды в соответствии с законодательством ЕС конечный пользователь должен извлекать эти батарейки перед утилизацией старых устройств. Если в вашем устройстве имеются батарейки, то на устройстве будет располагаться соответствующее указание.

Лампочки Если вы можете извлечь лампочки самостоятельно, не разбив их, также извлеките их перед утилизацией.

- ▶ Выведите устройство из эксплуатации.
- ▶ Устройство с батарейками: извлеките батарейки. См. описание в главе **Техническое обслуживание**.
- ▶ Если это возможно: осторожно извлеките лампочки.

11.2 Экологичная утилизация устройства



Устройство содержит материалы, представляющие ценность, и поэтому должно быть доставлено на пункт сбора, отличный от пункта сбора обычного бытового мусора.



Li-Ion



Li-Ion

Утилизируйте батарейки отдельно от бытовых отходов. Для этого можно бесплатно сдать батарейки в магазинах или в пунктах вторичной переработки / приема вторсырья.

Лампочки

Утилизируйте снятые лампочки через соответствующие системы раздельного сбора отходов.

Для Германии:

Вы можете бесплатно утилизировать устройство в местных пунктах вторичной переработки / приема вторсырья через сборные контейнеры класса 1. При покупке нового холодильного/морозильного устройства старое устройство бесплатно принимают обратно предприятия розничной торговли с торговой площадью > 400 м².



ПРЕДУПРЕЖДЕНИЕ

Выделение хладагента и масла!

Пожар. Содержащийся в устройстве хладагент не опасен для окружающей среды, но является горючим материалом. Содержащееся в устройстве масло также является горючим материалом. Вытекающий хладагент или масло при соответствующей высокой концентрации и при контакте с внешним источником тепла могут воспламениться.

- ▶ Не повредите трубопроводы контура хладагента и компрессор.
- ▶ Не допускайте повреждения устройства в процессе возврата.
- ▶ Утилизируйте батарейки, лампочки и устройство в соответствии с указанными выше требованиями.

12 Дополнительная информация

Дальнейшая информация по условиям гарантии находится в прилагаемой сервисной брошюре или на интернет-странице <https://home.liebherr.com>.

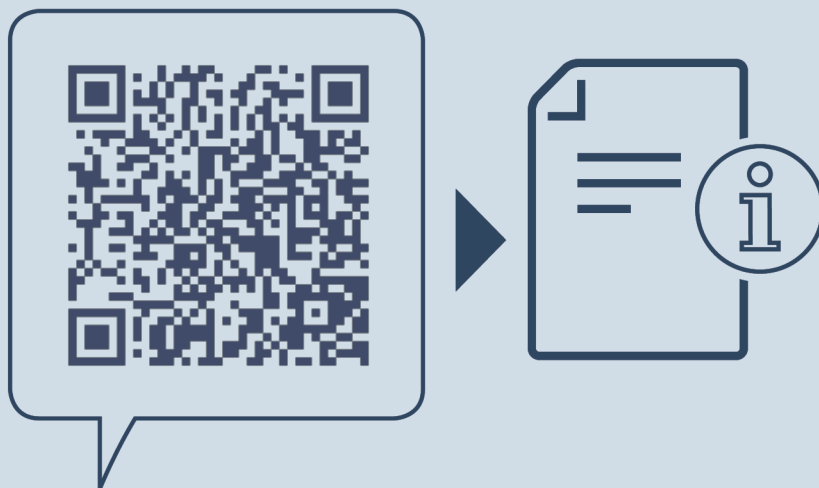
13 Информация о производителе

Liebherr-Hausgeraete Lienz GmbH

A-9900 Лиенц

Др.-Ханс-Либхерр-Штрассе 1

Австрия



home.liebherr.com/fridge-manuals

RU Охладитель напитков
ОРИГИНАЛЬНАЯ ИНСТРУКЦИЯ ПО ЭКСПЛУАТАЦИИ

Дата выдачи: 20240131

**Индекс артикульных
номеров: 7085896-00**

Liebherr-Hausgeräte Ochsenhausen GmbH
Memminger Straße 77-79
88416 Ochsenhausen
Deutschland