



Montážní návod

Quality, Design and Innovation



home.liebherr.com/fridge-manuals



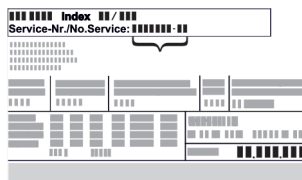






LIEBHERR

Obsah

| | | |
|-----------|---|-----------|
| 1 | Všeobecné bezpečnostní pokyny | 2 |
| 2 | Podmínky instalace | 3 |
| 2.1 | Místa..... | 3 |
| 2.2 | Zabudování spotřebiče do kuchyňské linky..... | 3 |
| 2.3 | Instalace více přístrojů..... | 4 |
| 2.4 | Elektrické připojení..... | 5 |
| 3 | Rozměry pro instalaci | 5 |
| 4 | Požadavky na větrání | 5 |
| 5 | Přeprava spotřebiče | 5 |
| 6 | Vybalení přístroje | 5 |
| 7 | Montáž vymezočů odstupů od stěny | 6 |
| 8 | Instalace přístroje | 6 |
| 9 | Vyrovnaní přístroje | 6 |
| 10 | Po instalaci | 6 |
| 11 | Likvidace obalu | 6 |
| 12 | Vysvětlení dalších symbolů | 6 |
| 13 | Změna strany otvírání dveří | 7 |
| 13.1 | Demontáž dveří..... | 8 |
| 13.2 | Přemontování horních dílů ložiska..... | 9 |
| 13.3 | Přemontování spodního dílu ložiska..... | 9 |
| 13.4 | Přemontování dílů ložiska dveří..... | 10 |
| 13.5 | Přemontování madel*..... | 11 |
| 13.6 | Montáž dveří..... | 12 |
| 13.7 | Vyrovnaní dveří..... | 12 |
| 13.8 | Přípevnění krytů..... | 12 |
| 14 | Připojení spotřebiče | 13 |

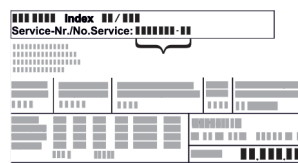
Výrobce trvale pracuje na dalším vývoji všech typů a modelů. Mějte proto laskavě pochopení pro to, že si musíme vyhradit právo na změny tvaru, vybavení a technické části.

| Symbol | Vysvětlení |
|---|---|
|  | Přečtení návodu Abyste se seznámili se všemi výhodami nového spotřebiče, přečtěte si prosím pozorně pokyny v tomto návodu k obsluze. |
|  | Doplňující informace na internetu Digitální návod s dalšími informacemi a v jiných jazycích najdete online pomocí QR kódu na přední straně návodu nebo po zadání servisního čísla na home.liebherr.com/fridge-manuals . Servisní číslo najdete na typovém štítku:  <i>Fig. Zobrazení příkladu</i> |
|  | Kontrola přístroje Zkontrolujte všechny části, zda nejsou po přepravě poškozené. V případě reklamaci se obraťte na prodejce nebo zákaznický servis. |

| Symbol | Vysvětlení |
|---|--|
|  | Odchyly Tento návod je určen pro více modelů, takže jsou možné odchyly. Části návodu, které se týkají pouze některých přístrojů, jsou označeny hvězdičkou (*). |
|  | Pokyny pro jednotlivé činnosti a výsledky těchto činností Pokyny pro jednotlivé činnosti jsou označeny ▶. Výsledky těchto činností jsou označeny ▷. |
|  | Videa Videa týkající se přístrojů jsou k dispozici na kanálu YouTube Liebherr-Hausgeräte. |



1 Všeobecné bezpečnostní pokyny


- Tento návod k montáži pečlivě uchovejte, abyste do něj mohli kdykoliv nahlédnout.
- Pokud předáte přístroj dalšímu vlastníkovi, pak mu jej předejte včetně návodu k montáži.
- Pro řádné a bezpečné použití přístroje si tento návod k montáži pečlivě přečtěte před jeho instalací a použitím. Vždy dodržujte pokyny, bezpečnostní pokyny a výstražné pokyny, které jsou v něm uvedeny. Jsou důležité, abyste mohli zařízení bezpečně a bezchybně instalovat a provozovat.
- Nejprve si přečtěte obecné bezpečnostní pokyny v **návodu k použití**, který patří k tomuto návodu k montáži, v kapitole "Všeobecné bezpečnostní pokyny" a postupujte podle nich. Pokud **návod k použití** již nemůžete nalézt, můžete si **návod k použití** stáhnout z internetu po zadání servisního čísla na stránce home.liebherr.com/fridge-manuals. Servisní číslo najdete na typovém



štítku:

- **Během instalace přístroje dodržujte výstražné pokyny a další specifické pokyny uvedené v ostatních kapitolách:**

| | | |
|---|------------------|--|
|  | NEBEZPEČÍ | označuje bezprostředně nebezpečnou situaci, která může mít za následek úmrtí nebo vážná tělesná zranění, pokud se jí nezamezí. |
|  | VÝSTRAHA | označuje nebezpečnou situaci, která může mít za následek úmrtí nebo vážné tělesné zranění, pokud se jí nezamezí. |

| | | |
|---|------------|--|
|  | UPOZORNĚNÍ | označuje nebezpečnou situaci, která může mít za následek lehká nebo střední tělesná zranění, pokud se jí nezamezí. |
| | POZOR | označuje nebezpečnou situaci, která může mít za následek věcné škody, pokud se jí nezamezí. |
| | Poznámka | označuje užitečné pokyny a tipy. |

2 Podmínky instalace



VÝSTRAHA

Nebezpečí požáru při vlhkosti!

Když díly vedoucí elektrický proud nebo přírodní elektrický kabel zvlhnou, může dojít ke zkratu.

- ▶ Příklad je koncipován pro instalaci v uzavřeném prostoru. Příklad neprovozujte venku, ani ve vlhkých prostorech či v místech se stříkající vodou.

Použití v souladu s určením

- Příklad instalujte a používejte výhradně v uzavřených místnostech.

2.1 Místnost



VÝSTRAHA

Unikající chladivo a olej!

Požár. Obsažené chladivo je ekologické, ale hořlavé. Obsažený olej je rovněž hořlavý. Unikající chladivo a olej se mohou při příslušné vysoké koncentraci a v kontaktu se externím tepelným zdrojem vznítit.

- ▶ Nepoškodte potrubí okruhu chladiva a kompresor.

- Optimálním místem instalace je suchá a dobře větraná místnost.
- Když se přístroj instaluje ve velmi vlhkém prostředí, může se na vnější straně přístroje tvořit kondenzát. Je třeba dbát na správný přívod vzduchu a větrání v místě instalace.
- Čím více chladiva je v přístroji, tím větší musí být prostor, ve kterém je přístroj umístěn. V příliš malých prostorech může při netěsnosti dojít ke vzniku hořlavé směsi plynu a vzduchu. Na 8 g chladiva musí být prostor pro instalaci velký minimálně 1 m³. Údaje o obsaženém chladivu jsou uvedeny na typovém štítku ve vnitřním prostoru přístroje.

2.1.1 Podlaha v místnosti

- Podlaha v místě instalace musí být vodorovná a rovná.
- Podklad pod přístrojem musí mít stejnou výšku jako okolní podlaha.

2.1.2 Umístění v místnosti

- Spotřebič nestavte na přímé sluneční světlo nebo vedle topení apod.
- Spotřebič ustavit instalovat přímo vedle trouby.
- Pokud spotřebič ustavíte přímo vedle trouby, může se spotřeba energie mírně zvýšit. To závisí na délce a intenzitě používání trouby.
- Spotřebič přistavte zadní stranou a při použití dodaných distančních prvků pro odstup od stěny (viz dole) vždy těmito distančními prvky přímo ke stěně.

2.2 Zabudování spotřebiče do kuchyňské linky

Spotřebič můžete s kuchyňskými skříňkami přestavět.

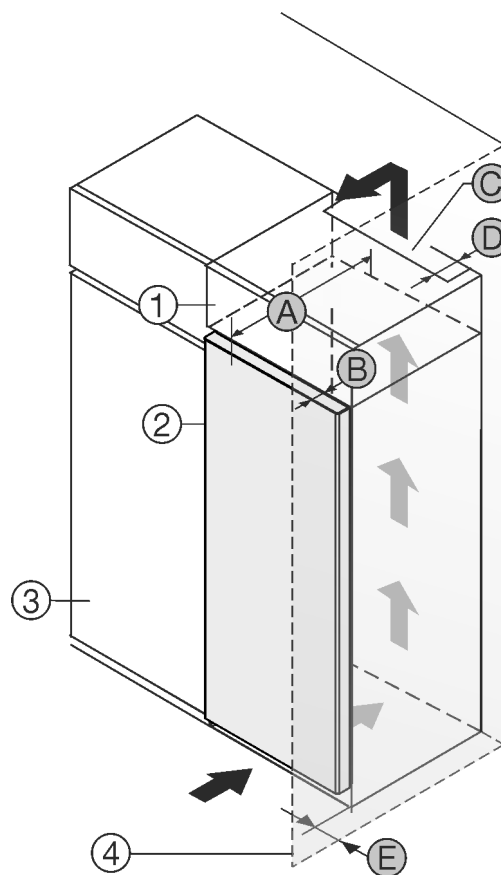


Fig. 1

- (1) Nastavná skříňka *
- (2) Příklad *
- (3) Kuchyňská skříň *
- (4) Stěna *
- (5) Hloubka dvířek *
- (6) Ventilační průřez *
- (7) Vzdálenost zadní strany přístroje *
- (8) Vzdálenost k zadní straně přístroje *

Můžete přístroj nainstalovat přímo vedle kuchyňské skříňky Fig. 1 (3)*.

Na zadní straně nastavné skříňky musí být větrací šachta hluboká Fig. 1 (6) přes celou šířku nastavné skříňky.*

Pod stropem místnosti musí být dodržen ventilační průřez Fig. 1 (6)*.

Když přístroj instalujete závěsy vedle stěny Fig. 1 (4), musí být vzdálenost mezi přístrojem a stěnou minimálně 13 mm.*

Aby bylo možné dvířka plně otevřít, musí přístroj přesahovat o hloubku dvířek Fig. 1 (5) vůči přední linii kuchyňské skříňky. V závislosti na hloubce kuchyňských skříňek Fig. 1 (3) a použití vymežovačů odstup od stěny může přístroj vyčnívat dále.*

| Přístroje bez rukojeti / se zapaštěnou rukojetí:* | |
|---|--------------------------|
| A | 675 mm * |
| B | 75 mm |
| C | min. 300 cm ² |
| D | min. 50 mm |
| E | min. 13 mm |

* Při použití vymežovačů odstup od stěny se rozměr zvětší o 15 mm (viz 7 Montáž vymežovačů odstup od stěny) *

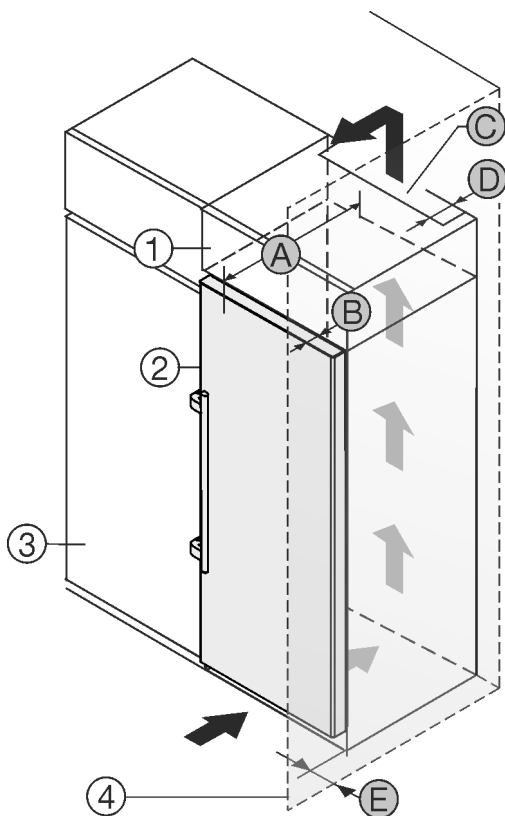


Fig. 2

- (1) Nastavná skříňka *
- (2) Příklad *
- (3) Kuchyňská skříň *
- (4) Stěna *
- (A) Hloubka přístroje *
- (B) Hloubka dveří *
- (C) Ventilační průřez *
- (D) Vzdálenost zadní strany přístroje *
- (E) Vzdálenost k zadní straně přístroje *

(A) Hloubka přístroje *

Můžete přístroj nainstalovat přímo vedle kuchyňské skříňky Fig. 2 (3)*.

Na zadní straně nastavné skříňky musí být větrací šachta hluboká Fig. 2 (D) přes celou šířku nastavné skříňky.*

Pod stropem místnosti musí být dodržen ventilační průřez Fig. 2 (C)*.

Když přístroj instalujete závěsy vedle stěny Fig. 2 (4), musí být vzdálenost mezi přístrojem a stěnou minimálně 57 mm . To odpovídá přesahu madla při otevřených dveřích.*

Aby bylo možné dvířka plně otevřít, musí přístroj přesahovat o hloubku dveří Fig. 2 (B) vůči přední linii kuchyňské skříňky. V závislosti na hloubce kuchyňských skříňek Fig. 2 (3) a použití vymezovačů odstupu od stěny může přístroj vyčnívat dále.*

| Přístroje s pákovou rukojetí:* | |
|--------------------------------|--------------------------|
| A | 675 mm ^x |
| B | 75 mm |
| C | min. 300 cm ² |
| D | min. 50 mm |
| E | min. 57 mm |

^x Při použití vymezovačů odstupu od stěny se rozměr zvětší o 15 mm (viz 7 Montáž vymezovačů odstupu od stěny) .*

Ujistěte se, že jsou splněny tyto podmínky:

- Jsou dodrženy rozměry výklenku .
- Jsou dodrženy požadavky na větrání (viz 4 Požadavky na větrání) .

2.3 Instalace více přístrojů

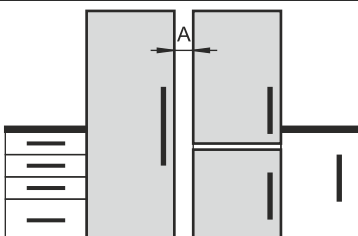
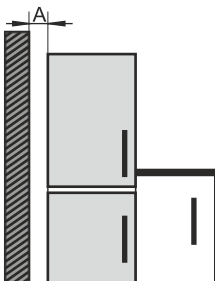
Přístroje jsou vyvinuty pro různé druhy instalace. Pokud chcete umístit více spotřebičů vedle sebe nebo na sebe, zajistěte, aby byly splněny následující předpoklady:

- Vedle sebe nebo na sebe umísťujte výhradně takové spotřebiče, které byly pro tento účel vyvinuty.
- Všímejte si poznámek a následující tabulky.

POZOR

Nebezpečí poškození vlivem kondenzátu!

► Spotřebič neinstalujte přímo vedle jiného chladicího nebo mrazicího přístroje.

| Model | Druh instalace |
|---|---|
| všechny modely | jednotlivě |
| Modely, jejichž modelové označení začíná na S.... | vedle sebe „Side-by-Side“ (SBS) |
| Modely bez vyhřívání boční stěny |  <p>Vedle sebe: Umístěte spotřebiče od sebe ve vzdálenosti A 70 mm.</p> <p>Vedle sebe: Umístěte spotřebiče od sebe ve vzdálenosti A 100 mm.</p> <p>Pokud tuto vzdálenost nedodržíte, na bočních stěnách mezi spotřebiči se vytvoří kondenzační voda.</p>  <p>Na vnější stěně: Ve vzdálenosti A proveďte umístění jako u umístění vedle sebe.</p> <p>Pokud tuto vzdálenost nedodržíte, může se na boční stěně spotřebiče vytvářet kondenzační voda.</p> |

Modely a jejich druh instalace

Přístroje sestavte podle samostatných návodů k montáži.

2.4 Elektrické připojení



VÝSTRAHA

Nebezpečí požáru v důsledku nesprávné instalace! Pokud se síťový kabel nebo zástrčka dotkne zadní strany přístroje, může dojít vlivem vibrací přístroje k poškození síťového kabelu nebo zástrčky a ke zkratu.

- ▶ Ujistěte se při nastavování přístroje, že pod ním není zaseknutý žádný síťový kabel.
- ▶ Umístěte přístroj tak, aby se nedotýkal zástrčky nebo síťových kabelů.
- ▶ Do zásuvek v oblasti zadní strany přístroje nezapojte žádné přístroje.
- ▶ Vícenásobné zásuvky nebo rozvodné lišty a další elektronické přístroje (jako např. halogenové transformátory) **neumísťujte a neprovozujte** na zadní straně přístrojů.

3 Rozměry pro instalaci

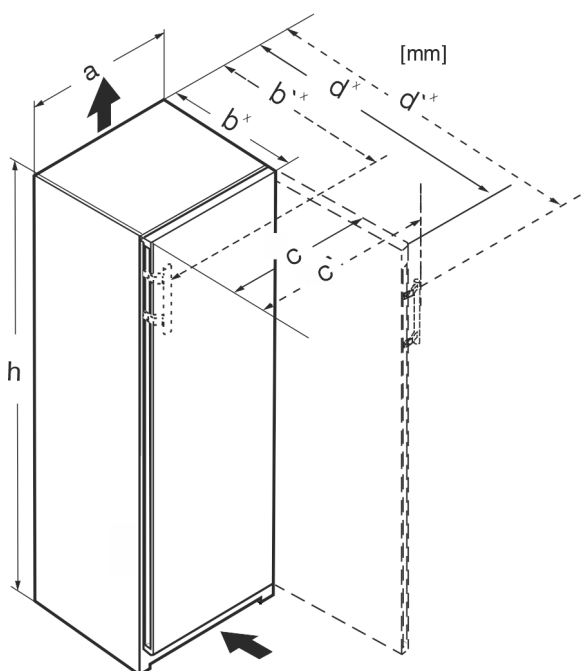


Fig. 3

| Rozměry bez pákové rukojeti (mm): | | | | | |
|--|------|-----|------------------|-----|-------------------|
| | h | a | b | c | d |
| RB/a 42../i | 1255 | 597 | 675 ^x | 609 | 1215 ^x |
| FN/c/d/e 42../i GN 42Ve04 / GN 42Vd24 | 1255 | 597 | 675 ^x | 609 | 1215 ^x |
| FN/c/d/e 46../i GN 46Ve05 / GN 46Vd25 GNeu 1460DI | 1455 | 597 | 675 ^x | 609 | 1215 ^x |
| FN/c/d/e 50../i GN 50Ve06 / GN 50Vd26 | 1655 | 597 | 675 ^x | 609 | 1215 ^x |
| S/FN/d/c/sdd/std/bdd/sde /sfd 52../i GN 52Ve07 / GN 52Vd2i SGN 52Vd27 | 1855 | 597 | 675 ^x | 609 | 1215 ^x |
| FN/a/c/d/e 66 ../i | 1455 | 698 | 760 ^x | 710 | 1402 ^x |
| FN/c/d/e 70 ../i | 1655 | 698 | 760 ^x | 710 | 1402 ^x |

| Rozměry bez pákové rukojeti (mm): | | | | | |
|-----------------------------------|------|-----|------------------|-----|-------------------|
| FN/c/d/e 72 ../i | 1855 | 698 | 760 ^x | 710 | 1402 ^x |

| Rozměry s pákovou rukojetí (mm): | | | | | |
|--|------|-----|------------------|-----|-------------------|
| | h | a | b' | c' | d' |
| RB/a 42../i | 1255 | 597 | 719 ^x | 654 | 1222 ^x |
| FN/b/c/d/e 42../(i) | 1255 | 597 | 719 ^x | 654 | 1222 ^x |
| FN/c/d/e 46../i GNex 1460 ci | 1455 | 597 | 719 ^x | 654 | 1222 ^x |
| FN/c/d/e 50../i LTGN-234 | 1655 | 597 | 719 ^x | 654 | 1222 ^x |
| S/FN/d/c/sdd/std/bsd/sde 52../i LTGN-270 | 1855 | 597 | 719 ^x | 654 | 1222 ^x |
| FN/c/d/e 66 ../i | 1455 | 698 | 804 ^x | 754 | 1408 ^x |
| FN/c/d/e 70 ../i | 1655 | 698 | 804 ^x | 754 | 1408 ^x |
| FN/c/d/e 72 ../i | 1855 | 698 | 804 ^x | 754 | 1408 ^x |

^x U spotřebičů s přiloženými vymezeními odstupů od stěny se rozměr zvětší o 15 mm (viz 7 Montáž vymezení odstupů od stěny).

4 Požadavky na větrání

POZOR

Nebezpečí poškození přehřátím v důsledku nedostatečného větrání!

Při nedostatečném větrání se může poškodit kompresor.

- ▶ Dbejte na dostatečné větrání.
- ▶ Dodržujte požadavky na větrání.

Je-li přístroj integrován do kuchyňské linky, je bezpodmínečně nutné dodržet následující požadavky na větrání:

- Žebra na zadní straně přístroje slouží k dostatečnému větrání. V koncové poloze nesmějí být v prohlubních nebo otvorech.
- Obecně platí: čím větší je větrací profil, tím úsporněji přístroj funguje.

5 Přeprava spotřebiče

Dodržte při přepravě spotřebiče:

- ▶ Spotřebič přepravujte ve stojaté poloze.
- ▶ Spotřebič přepravujte pomocí dvou osob.

Při prvním uvádění do provozu:

- ▶ Spotřebič přepravujte zabalený.

Při přepravě spotřebiče po prvním uvedení do provozu (např. při stěhování nebo čištění):

- ▶ Vyprázdněte spotřebič.
- ▶ Zajistěte dveře proti nechtěnému otevření.

6 Vybalení přístroje

Při poškození přístroje ihned - ještě před připojením - informujte dodavatele.

- ▶ Zkontrolujte přístroj a obal, zda nejsou po přepravě poškozené. Pokud se domníváte, že došlo k poškození, obraťte se neprodleně na dodavatele.
- ▶ Odstraňte všechny materiály ze zadní strany nebo z bočních stěn spotřebiče, které mohou bránit správné instalaci a ventilaci.

Montáž vymezovačů odstupu od stěny

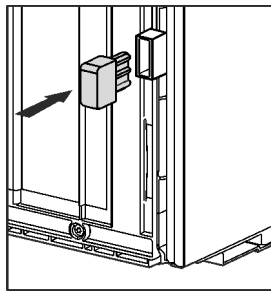
- ▶ Odstraňte z přístroje všechny ochranné fólie. Nepoužívejte při tom žádné špičaté nebo ostré předměty!
- ▶ Ze zadní strany přístroje sejměte přípojovací kabel. Přitom odstraňte držák kabelu, protože jinak vzniká hluk z vibrací!

7 Montáž vymezovačů odstupu od stěny

S vymezovači odstupu od stěny docílí váš spotřebič deklarované spotřeby energie a při vyšší vlhkosti okolí se netvoří žádná kondenzační voda. Spotřebič je bez použití vymezovačů odstupu od stěny zcela funkční, má však nepatrně vyšší spotřebu energie.

Pokud vložíte vymezovače odstupu od stěny, hloubka spotřebiče se zvětší o cca 15 mm.

- ▶ Spotřebič s přiloženými vymezovači odstupu od stěny: Namontujte vymezovače odstupu od stěny na zadní stranu spotřebiče nalevo i napravo dolů.



8 Instalace přístroje



UPOZORNĚNÍ

Nebezpečí zranění těžkým spotřebičem!

- ▶ Spotřebič musí na místo instalace přepravovat dvě osoby.



VÝSTRAHA

Nebezpečí požáru z důvodu zkratu!

- ▶ Když nainstalujete spotřebič: Neohýbejte, neskrípnete nebo nepoškozujte přívodní síťový kabel.
- ▶ Spotřebič neprovozujte s vadným přívodním kabelem.



VÝSTRAHA

Nebezpečí zranění a poškození v důsledku nestabilního přístroje!

Přístroj se může převrhnout.

- ▶ Připevněte přístroj podle pokynů.



VÝSTRAHA

Nebezpečí požáru a poškození!

- ▶ Na přístroj nepokládejte přístroje produkující teplo, např. mikrovlnnou troubu, opékač topinek apod.!

Zajistěte, aby byly dodrženy následující předpoklady:

- Přístroj přesouvejte výhradně nenaplněný.
- Spotřebič instalujte výhradně s pomocí.
- ▶ Z přiloženého balení vyjměte přívodní síťový kabel.
- ▶ Zapojte zásuvku chladicího zařízení přívodního síťového kabelu zcela do zástrčky spotřebiče na zadní straně spotřebiče. Dbejte na pevné usazení zásuvky chladicího zařízení.
- ▶ Síťovou zástrčku v případě potřeby položte s pomocí kabelu k volné zásuvce.

9 Vyrovnání přístroje



UPOZORNĚNÍ

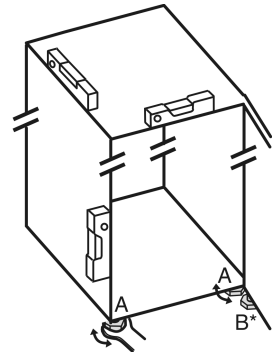
Nebezpečí zranění a poškození v důsledku převržení a pádu dveří přístroje!

Nedoléhá-li dodatečná seřizovací nožka na dolním stojanu ložiska správně na zem, mohou dveře vypadnout nebo se může přístroj převrhnout. To může vést k věcným škodám a zraněním.

- ▶ Dodatečnou seřizovací nožku na stojanu ložiska vytáčejte, až dosedne na zem.
- ▶ Poté ji otočte o 90° dále.

- ▶ Přístroj vyrovnejte pomocí seřizovacích nožek (A) za pomoci přiloženého klíče a pomocí vodováhy tak, aby stál pevně a rovně.

- ▶ Pak podepřete dvířka: Vyšroubujte seřizovací nožku na stojanu ložiska (B) tak, aby dolehla na podlahu, a pak ji otočte ještě o 90°.



- ▶ Pak podepřete dvířka: Seřizovací nožku pomocí vidlicového klíče SW10 vyšroubujte na stojanu ložiska (B), až přilehne na podlahu, pak šroubujte dále o 90°.

10 Po instalaci

- ▶ Z vnějšku skříně stáhněte ochranné fólie.*
- ▶ Z ozdobných lišt stáhněte ochranné fólie.
- ▶ Z ozdobných lišt a čelních stěn zásuvek stáhněte ochranné fólie.
- ▶ Z nerezové zadní stěny stáhněte ochranné fólie.
- ▶ Odstraňte všechny přepravní pojistky.
- ▶ Vyčistěte spotřebič. (viz návod k použití)
- ▶ Poznamenejte si typ (model, číslo), název spotřebiče, číslo spotřebiče/sériové číslo, datum nákupu a adresu prodejce.

11 Likvidace obalu



VÝSTRAHA

Nebezpečí udušení balicím materiálem a fólií!

- ▶ Nenechte děti, aby si hrály s balicím materiálem.









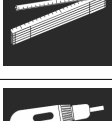


Obal je vyroben z recyklovatelného materiálu:

- Vlnitá lepenka/lepenka
- Díly z napěněného polystyrénu
- Fólie a sáčky z polyetylenu
- Stahovací pásky z polypropylénu
- přibitý dřevěný rám s podložkou z polyetylenu*
- ▶ Balicí materiál dopravte na oficiální sběrné místo.

12 Vysvětlení dalších symbolů



Při tomto kroku manipulace hrozí nebezpečí zranění! Dodržujte bezpečnostní pokyny!

| | |
|--|--|
|  | Návod je určen pro více modelů. Tento krok provádějte pouze v případě, že se vztahuje na Váš přístroj. |
|  | Povšimněte si pro montáž podrobného popisu v textové části návodu. |
|  | Odstavec je platný buď pro jednodvířkový přístroj nebo dvoudvířkový přístroj. |
|  | Vyberte si z alternativ: Přístroj s dveřním dorazem vpravo nebo přístroj s dveřním dorazem vlevo. |
|  | Krok montáže potřebný u IceMaker anebo InfinitySpring. |
|  | Šrouby pouze povolte nebo lehce utáhněte. |
|  | Šrouby utáhněte. |
|  | Ověřte, zda je následující pracovní krok potřebný pro váš model. |
|  | Ověřte správnou montáž / správné usazení použitých součástí. |
|  | Přeměřte zadaný rozměr a v případě potřeby proveďte korekci. |
|  | Nástroj pro montáž: Skládací metr |
|  | Nástroj pro montáž: Akumulátorový šroubovák a nástavec |
|  | Pro lepší přístupnost šroubů se doporučuje dlouhá bitová vložka. |
|  | Nástroj pro montáž: Vodováha |
|  | Nástroj pro montáž: Vidlicový klíč velikosti 7 a 10 |

| | |
|---|--|
|  | Pro tento pracovní krok jsou potřebné dvě osoby. |
|  | Pracovní krok se provádí na označeném místě. |
|  | Pomůcka pro montáž: Provázek |
|  | Pomůcka pro montáž: Úhlová míra |
|  | Pomůcka pro montáž: Šroubovák |
|  | Pomůcka pro montáž: Nůžky |
|  | Pomůcka pro montáž: Značkovač, mazatelny |
|  | Příslušenství: Vyměňte součásti |
|  | Zlikvidujte odborně již nepotřebné díly. |

13 Změna strany otvírání dveří

Nástroj



Fig. 4

Změna strany otvírání dveří



VÝSTRAHA

Nebezpečí zranění vypadávajícími dvířky!

Pokud nejsou díly ložiska dostatečně pevně přišroubovány, mohou dveře vypadnout. To může vést k vážným zraněním. Dvířka se navíc řádně nedovírají, takže chlazení pak není dostatečné.

- ▶ Stojany ložiska / ložiskové čepy přišroubujte momentem 4 Nm.
- ▶ Zkontrolujte všechny šrouby a popř. je dotáhněte.

U přístrojů **bez tlumiče zavírání** platí odstavce:

- U přístrojů **bez** tlumiče zavírání
- U všech přístrojů

POZOR

Nebezpečí poškození kondenzátem u přístrojů Side-by-Side! Určité přístroje mohou být sestaveny jako kombinace Side-by-Side (dva přístroje vedle sebe).

Pokud Váš přístroj **je v provedení Side-by-Side (určený k instalaci těsně vedle jiného přístroje) (SBS):**

- ▶ Sestavte kombinaci SBS podle přiloženého listu.
- Pokud je **uspořádání přístrojů předem stanoveno:**
- ▶ Stranu otvírání dveří neměňte.

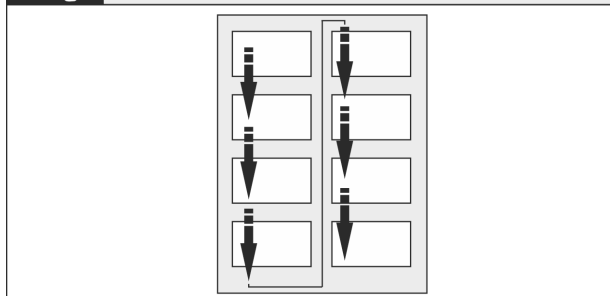


Fig. 5

Dodržujte směr čtení.

13.1 Demontáž dveří

Poznámka

- ▶ Před odejmutím dvířek vyberte z dveřních přihrádek potraviny, aby pak potraviny nevypadávaly ven.

U přístrojů bez tlumiče zavírání:

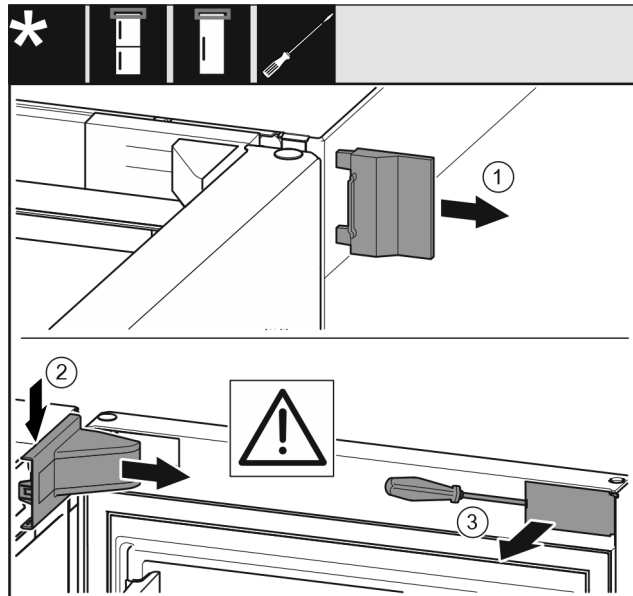


Fig. 6

- ▶ Otevřete dveře.

POZOR

Nebezpečí poškození!

Jestliže se poškodí těsnění dvířek, může dojít k tomu, že se dvířka řádně nedovírají a chlazení pak není dostatečné.

- ▶ Nepoškodte těsnění dvířek šroubovákem!

- ▶ Sejměte vnější kryt. Fig. 6 (1)
- ▶ Odjistěte a uvolněte kryt stojanu ložiska. Sejměte kryt stojanu ložiska. Fig. 6 (2)
- ▶ Plochým šroubovákem vyjměte záslepku a otočte ji ke straně. Fig. 6 (3)

U všech přístrojů:

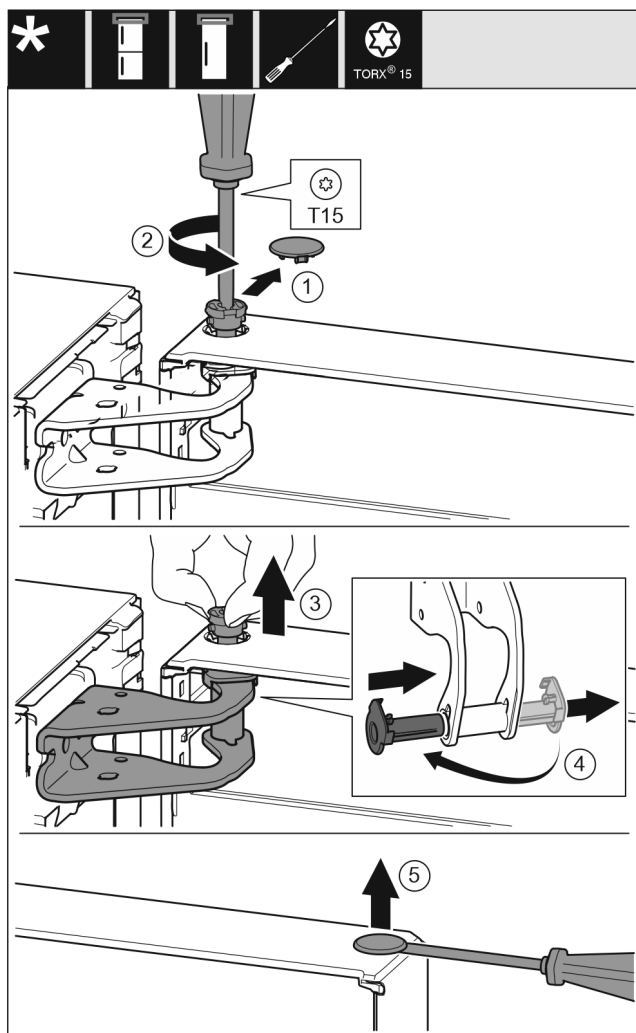


Fig. 7



UPOZORNĚNÍ

Nebezpečí zranění, když se dveře převrátí!

- ▶ Dveře držte pevně.
 - ▶ Dveře opatrně odstavte.
-
- ▶ Bezpečnostní kryt opatrně stáhněte. Fig. 7 (1)
 - ▶ Šroubovákem T15 o kousek vyšroubujte čep. Fig. 7 (2)
 - ▶ Dveře podržte a čep vytáhněte prsty. Fig. 7 (3)
 - ▶ Vytáhněte ložiskové pouzdro z vedení. Vložte z druhé strany a zaklapněte. Fig. 7 (4)
 - ▶ Zvedněte dveře a odložte je stranou.
 - ▶ Plochým šroubovákem opatrně nadzvedněte zátku z ložiskového pouzdra dveří a vytáhněte ji. Fig. 7 (5)

13.2 Přemontování horních dílů ložiska

U všech přístrojů:

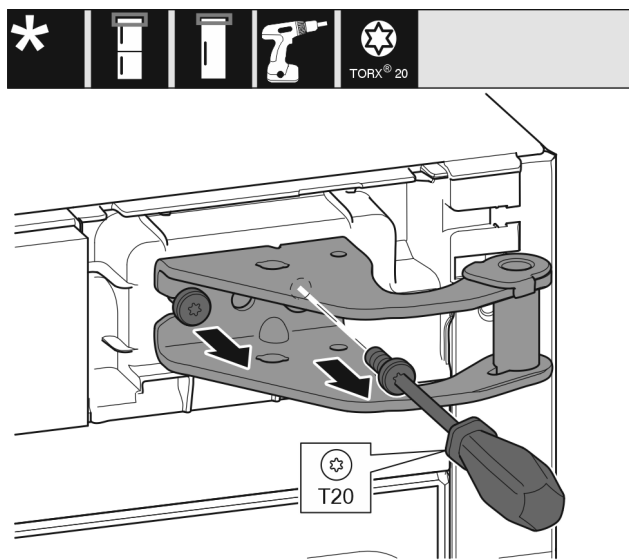


Fig. 8

- ▶ Šroubovákem T20 vyšroubujte oba šrouby.
- ▶ Stojan ložiska nadzvedněte a odstraňte.

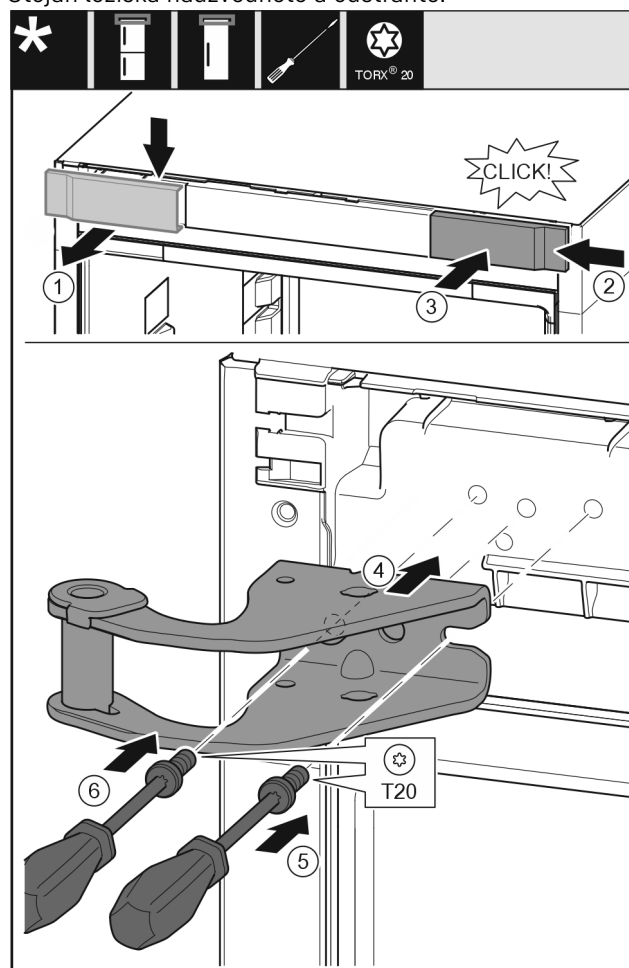


Fig. 9

- ▶ Odeberte kryt shora dopředu. Fig. 9 (1)
- ▶ Kryt otočený o 180° zavěste na druhé straně zprava. Fig. 9 (2)
- ▶ Zaklapněte kryt. Fig. 9 (3)
- ▶ Nasadte horní stojan ložiska. Fig. 9 (4)
- ▶ Šroubovákem T20 nasadte šroub a utáhněte. Fig. 9 (5)
- ▶ Šroubovákem T20 vložte šroub a utáhněte. Fig. 9 (6)

13.3 Přemontování spodního dílu ložiska

U všech přístrojů:

Změna strany otvírání dveří

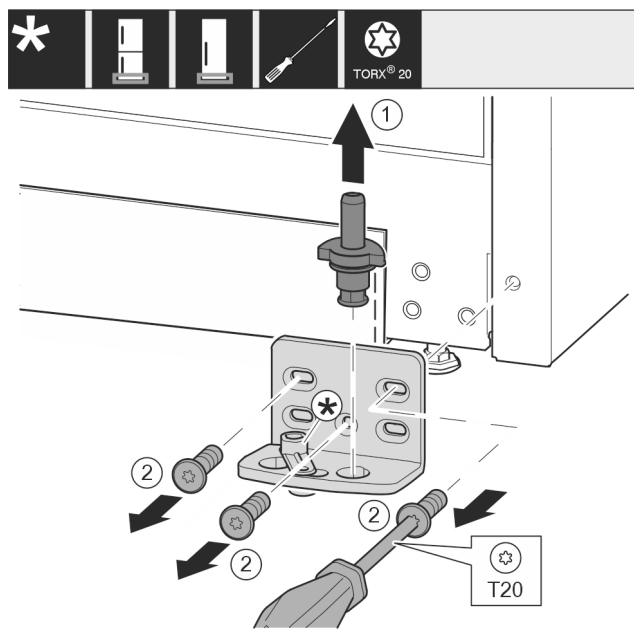


Fig. 10

- Ložiskový čep celý vytáhněte nahoru. Fig. 10 (1)
- Šroubovákem T20 vyšroubujte šrouby a odeberte stojan ložiska. Fig. 10 (2)

U přístrojů bez tlumiče zavírání:

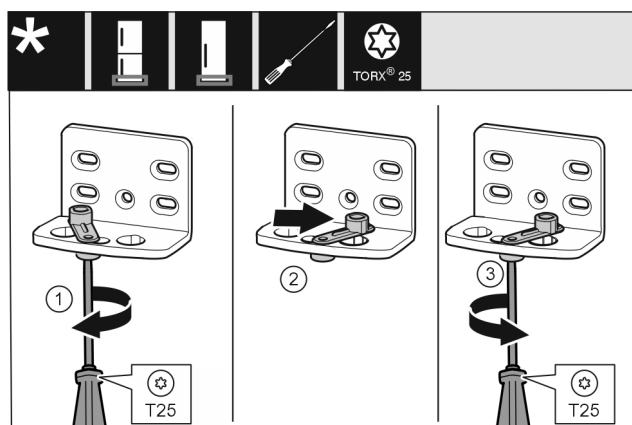


Fig. 11

- Šroubovákem T25 volně přišroubujte šroub. Fig. 11 (1)
- Zvedněte pomůcku zavírání dveří a v otvoru ji otočte o 90° doprava. Fig. 11 (2)
- Šroubovákem T25 šroub pevně utáhněte. Fig. 11 (3)

U všech přístrojů:

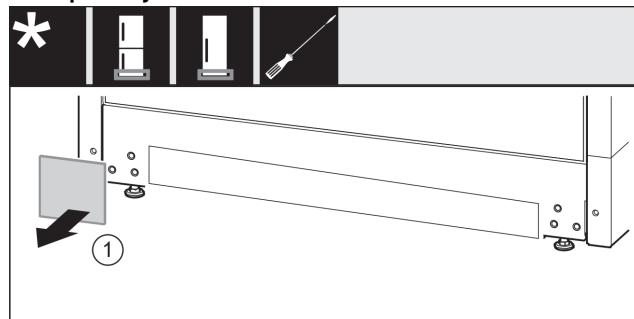


Fig. 12

- Sejměte kryt. Fig. 12 (1)

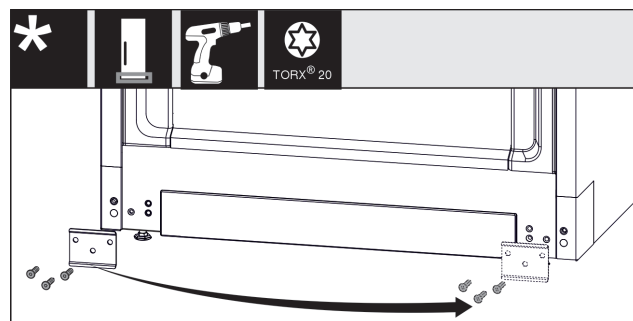


Fig. 13

- Odšroubujte plech, přesuňte jej na druhou stranu a přišroubujte jej zpět. Fig. 13 (1)

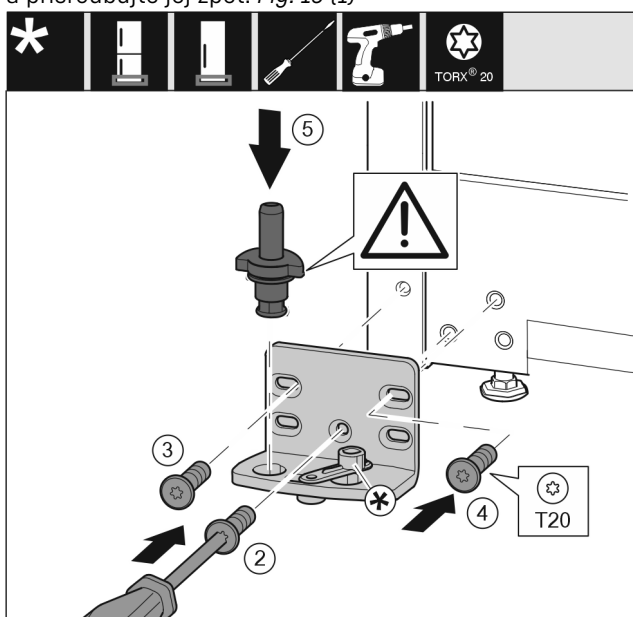


Fig. 14

- Nasadte stojan ložiska na druhé straně a přišroubujte pomocí šroubováku T20. Začněte šroubem 2 dole uprostřed. Fig. 14 (2)
- Pevně utáhněte šroub 3 a 4. Fig. 14 (3,4)
- Zcela vložte ložiskový čep. Přitom dávejte pozor, aby zajišťovací vačka směřovala dozadu. Fig. 14 (5)

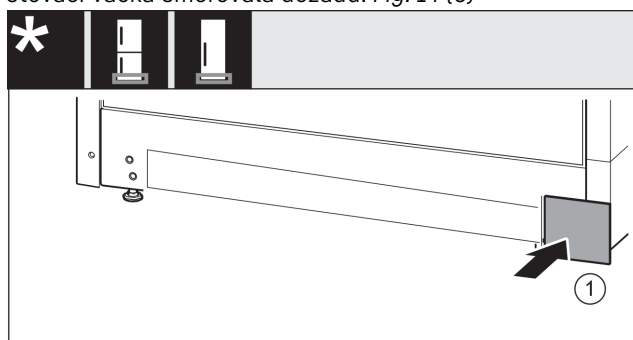


Fig. 15

- Kryt opět nasadte na druhé straně. Fig. 15 (1)

13.4 Přemontování dílů ložiska dveří

U přístrojů bez tlumiče zavírání:



Fig. 16

- ▶ Spodní strana dveří směřuje nahoru: Dveře otočte.
- ▶ Plochým šroubovákem přitlačte lamelu dolů. Fig. 16 (1)
- ▶ Vytáhněte petlici z vedení. Fig. 16 (2)
- ▶ Petlici zasuňte do vedení na druhé straně. Fig. 16 (3)
- ▶ Horní strana dveří směřuje nahoru: Dveře otočte.

13.5 Přemontování madel*

U všech přístrojů:



Fig. 17

- ▶ Stáhněte kryt. Fig. 17 (1)
- ▶ Šroubovákem T15 vyšroubujte šrouby. Fig. 17 (2)
- ▶ Sejměte madlo. Fig. 17 (3)
- ▶ Postranní zátku opatrně nadzvedněte plochým šroubovákem a vytáhněte. Fig. 17 (4)
- ▶ Zátku opět vložte na druhé straně. Fig. 17 (5)

Změna strany otvírání dveří



Fig. 18

- ▶ Nasadte madlo na protilehlé straně. Fig. 18 (1)
- ▷ Otvory pro šrouby musí ležet přesně nad sebou.
- ▶ Šroubovákem T15 pevně utáhněte šrouby. Fig. 18 (2)
- ▶ Z boku nasadte a nasuňte kryty. Fig. 18 (3)
- ▷ Dávejte pozor na správné zaklesnutí.

13.6 Montáž dveří

U všech přístrojů:

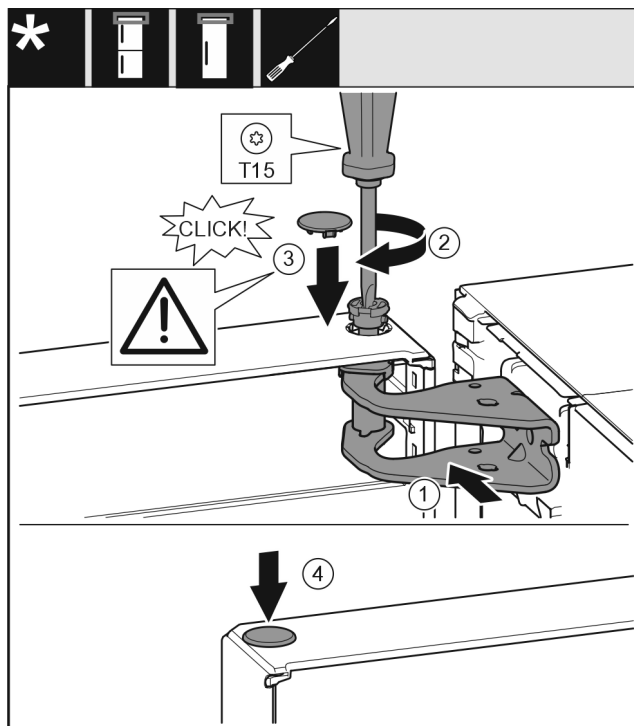


Fig. 19

- ▶ Dveře usadte na spodním ložiskovém čepu.
- ▶ Dveře nahoře vyrovnejte s otvorem ve stojanu ložiska. Fig. 19 (1)
- ▶ Vložte čep a pevně jej utáhněte šroubovákem T15. Fig. 19 (2)

- ▶ K zajištění dveří namontujte bezpečnostní kryt: Bezpečnostní kryt nasadte a zkontrolujte, zda přiléhá na dveře. V opačném případě čep zcela zasuněte. Fig. 19 (3)
- ▶ Vložte zátku. Fig. 19 (4)

13.7 Vyrovnání dveří

U všech přístrojů:



VÝSTRAHA

Nebezpečí zranění vypadávajícími dvířky!
Pokud nejsou díly ložiska dostatečně pevně přišroubovány, mohou dveře vypadnout. To může vést k vážným zraněním. Dvířka se navíc řádně nedovírají, takže chlazení pak není dostatečné.

- ▶ Stojany ložiska přišroubujte momentem 4 Nm.
- ▶ Zkontrolujte všechny šrouby a popř. je dotáhněte.
- ▶ Dveře případně pomocí obou podélných otvorů v spodním stojanu ložiska vyrovnejte tak, aby lícovaly se skříní přístroje. Přiloženým nástrojem T20 k tomu vyšroubujte prostřední šroub ve spodním stojanu ložiska. Nástrojem T20 nebo šroubovákem T20 trochu povolte zbývající šrouby a vyrovnejte přes podélné otvory.
- ▶ Podepření dveří: Seřizovací nožku pomocí vidlicového klíče SW10 dole na stojanu ložiska vyšroubujte, až přilehne na podlahu, pak šroubujte dále o 90°.

13.8 Připevnění krytů

U přístrojů bez tlumiče zavírání:

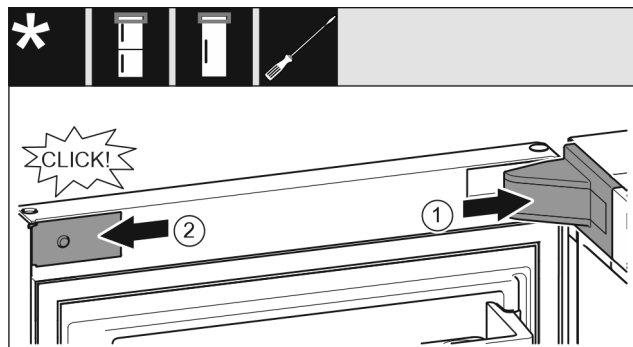


Fig. 20

Dveře jsou otevřené o 90°.

- ▶ Nasadte a zaklapněte kryt stojanu ložiska, příp. opatrně odtlačte od sebe. Fig. 20 (1)
- ▶ Z boku nasadte zásepku a zaklapněte. Fig. 20 (2)

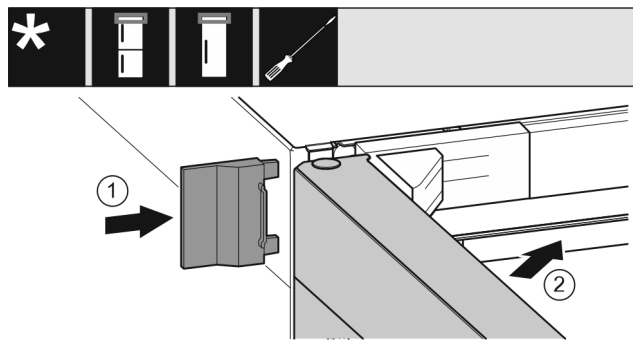


Fig. 21

- ▶ Nasuňte vnější kryt. Fig. 21 (1)
- ▶ Zavřete horní dveře. Fig. 21 (2)

14 Připojení spotřebiče



VÝSTRAHA

Nebezpečí požáru v důsledku nesprávného připojení!
Popáleniny.

Poškození spotřebiče.

- ▶ Nepoužívejte prodlužovací kabely.
- ▶ Nepoužívejte rozvodné lišty.

POZOR

Nebezpečí poškození v důsledku nesprávného připojení!
Poškození spotřebiče.

- ▶ Přístroj nepřipojujte k ostrůvkovým střídačům, jako např. solárním elektrárnám a benzínovým generátorům.

Poznámka

Používejte pouze dodané přívodní kabely.

- ▶ U zákaznického servisu je možno objednat delší přívodní kabel.

Zajistěte, aby byly splněny následující předpoklady:

- Druh proudu a napětí na místě instalace odpovídají údajům na typovém štítku .
- Zásuvka má předpisové uzemnění a elektrické jištění.
- Vybavovací proud pojistky je mezi 10 a 16 A.
- Zásuvka je lehce přístupná.
- Zásuvka není umístěna za přístrojem, nýbrž v oblastech a nebo b (*a, b, c*).
- ▶ Zkontrolujte elektrické připojení.
- ▶ Zástrčku spotřebiče (*G*) zastrčte na zadní straně spotřebiče. Dávejte pozor na správné zaklesnutí.
- ▶ Síťovou zástrčku připojte na napájecí zdroj.
- ▷ Na obrazovce se objeví logo Liebherr.
- ▷ Zobrazení přejde do symbolu Standby.



home.liebherr.com/fridge-manuals

CS mrazák

Datum vydání: 20240710

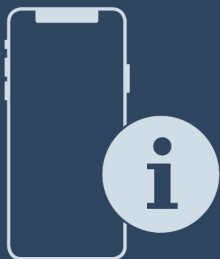
Index č. výrobku: 7088530-00

Liebherr-Hausgeräte Ochsenhausen GmbH
Memminger Straße 77-79
88416 Ochsenhausen
Deutschland



Montážní návod

Quality, Design and Innovation



home.liebherr.com/fridge-manuals



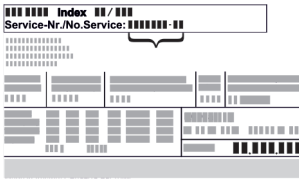






LIEBHERR

Obsah

| | | |
|-----------|---|-----------|
| 1 | Všeobecné bezpečnostní pokyny | 2 |
| 2 | Podmínky instalace | 3 |
| 2.1 | Mítnost..... | 3 |
| 2.2 | Zabudování spotřebiče do kuchyňské linky..... | 3 |
| 2.3 | Instalace více přístrojů..... | 4 |
| 2.4 | Elektrické připojení..... | 4 |
| 3 | Rozměry pro instalaci | 5 |
| 4 | Požadavky na větrání | 5 |
| 5 | Přeprava spotřebiče | 5 |
| 6 | Vybalení přístroje | 5 |
| 7 | Montáž vymezočů odstupu od stěny | 5 |
| 8 | Instalace přístroje | 5 |
| 9 | Vyrovnaní přístroje | 6 |
| 10 | Po instalaci | 6 |
| 11 | Likvidace obalu | 6 |
| 12 | Dvířka mrazicího oddílu ***** | 6 |
| 12.1 | Přesazení dveřního dorazu..... | 6 |
| 13 | Změna strany otvírání dveří | 6 |
| 13.1 | Demontáž dveří..... | 7 |
| 13.2 | Výměna dvířek mrazicí schránky*..... | 8 |
| 13.3 | Přemontování horních dílů ložiska..... | 8 |
| 13.4 | Přemontování spodního dílu ložiska..... | 9 |
| 13.5 | Přemontování dílů ložiska dveří..... | 9 |
| 13.6 | Přemontování madel*..... | 10 |
| 13.7 | Montáž dveří..... | 11 |
| 13.8 | Vyrovnaní dveří..... | 11 |
| 13.9 | Přípevnění krytů..... | 11 |
| 14 | Připojení spotřebiče | 12 |

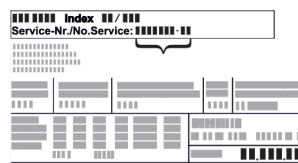
Výrobce trvale pracuje na dalším vývoji všech typů a modelů. Mějte proto laskavě pochopení pro to, že si musíme vyhradit právo na změny tvaru, vybavení a technické části.

| Symbol | Vysvětlení |
|---|--|
|  | Přečtení návodu Abyste se seznámili se všemi výhodami nového spotřebiče, přečtěte si prosím pozorně pokyny v tomto návodu k obsluze. |
|  | Kompletní návod na internetu Podrobný návod najdete na internetu prostřednictvím QR kódu na přední straně návodu, nebo prostřednictvím zadání servisního čísla na home.liebherr.com/fridge-manuals . Servisní číslo najdete na typovém štítku:  <i>Fig. Zobrazení příkladu</i> |
|  | Kontrola přístroje Zkontrolujte všechny části, zda nejsou po přepravě poškozené. V případě reklamaci se obraťte na prodejce nebo zákaznický servis. |

| Symbol | Vysvětlení |
|---|--|
|  | Odchyly Tento návod je určen pro více modelů, takže jsou možné odchyly. Části návodu, které se týkají pouze některých přístrojů, jsou označeny hvězdičkou (*). |
|  | Pokyny pro jednotlivé činnosti a výsledky těchto činností Pokyny pro jednotlivé činnosti jsou označeny ▶. Výsledky těchto činností jsou označeny ▷. |
|  | Videa Videa týkající se přístrojů jsou k dispozici na kanálu YouTube Liebherr-Hausgeräte. |



1 Všeobecné bezpečnostní pokyny

- Tento návod k montáži pečlivě uchovejte, abyste do něj mohli kdykoliv nahlédnout.
- Pokud předáte přístroj dalšímu vlastníkovi, pak mu jej předejte včetně návodu k montáži.
- Pro řádné a bezpečné použití přístroje si tento návod k montáži pečlivě přečtěte před jeho instalací a použitím. Vždy dodržujte pokyny, bezpečnostní pokyny a výstražné pokyny, které jsou v něm uvedeny. Jsou důležité, abyste mohli zařízení bezpečně a bezchybně instalovat a provozovat.
- Nejprve si přečtěte obecné bezpečnostní pokyny v **návodu k použití**, který patří k tomuto návodu k montáži, v kapitole "Všeobecné bezpečnostní pokyny" a postupujte podle nich. Pokud **návod k použití** již nemůžete nalézt, můžete si **návod k použití** stáhnout z internetu po zadání servisního čísla na stránce home.liebherr.com/fridge-manuals. Servisní číslo najdete na typovém



štítku:

- **Během instalace přístroje dodržujte výstražné pokyny a další specifické pokyny uvedené v ostatních kapitolách:**

| | | |
|---|-----------|--|
|  | NEBEZPEČÍ | označuje bezprostředně nebezpečnou situaci, která může mít za následek úmrtí nebo vážná tělesná zranění, pokud se jí nezamezí. |
|  | VÝSTRAHA | označuje nebezpečnou situaci, která může mít za následek úmrtí nebo vážné tělesné zranění, pokud se jí nezamezí. |

| | | |
|--|------------|--|
| | UPOZORNĚNÍ | označuje nebezpečnou situaci, která může mít za následek lehká nebo střední tělesná zranění, pokud se jí nezamezí. |
| | POZOR | označuje nebezpečnou situaci, která může mít za následek věcné škody, pokud se jí nezamezí. |
| | Poznámka | označuje užitečné pokyny a tipy. |

2 Podmínky instalace



VÝSTRAHA

Nebezpečí požáru při vlhkosti!

Když díly vedoucí elektrický proud nebo přírodní elektrický proud kabel zvlhnou, může dojít ke zkratu.

- ▶ Příklad je koncipován pro instalaci v uzavřeném prostoru. Příklad neprovozujte venku, ani ve vlhkých prostorách či v místech se střikající vodou.

Použití v souladu s určením

- Příklad instalujte a používejte výhradně v uzavřených místnostech.

2.1 Místnost



VÝSTRAHA

Unikající chladivo a olej!

Požár. Obsažené chladivo je ekologické, ale hořlavé. Obsažený olej je rovněž hořlavý. Unikající chladivo a olej se mohou při příslušně vysoké koncentraci a v kontaktu se externím tepelným zdrojem vznítit.

- ▶ Nepoškozte potrubí okruhu chladiva a kompresor.

- Když se přístroj instaluje ve velmi vlhkém prostředí, může se na vnější straně přístroje tvořit kondenzát. Je třeba dbát na správný přívod vzduchu a větrání v místě instalace.
- Čím více chladiva je v přístroji, tím větší musí být prostor, ve kterém je přístroj umístěn. V příliš malých prostorách může při netěsnosti dojít ke vzniku hořlavé směsi plynu a vzduchu. Na 8 g chladiva musí být prostor pro instalaci velký minimálně 1 m³. Údaje o obsaženém chladivu jsou uvedeny na typovém štítku ve vnitřním prostoru přístroje.

2.1.1 Podlaha v místnosti

- Podlaha v místě instalace musí být vodorovná a rovná.
- Podklad pod přístrojem musí mít stejnou výšku jako okolní podlaha.

2.1.2 Umístění v místnosti

- Spotřebič neinstalujte v místě s přímými slunečními paprsky, vedle sporáků, topení či podobných tepelných zdrojů.
- Spotřebič přistavte zadní stranou a při použití dodaných distančních prvků pro odstup od stěny (viz dole) vždy těmito distančními prvky přímo ke stěně.

2.2 Zabudování spotřebiče do kuchyňské linky

Spotřebič můžete s kuchyňskými skříňkami přestavět.

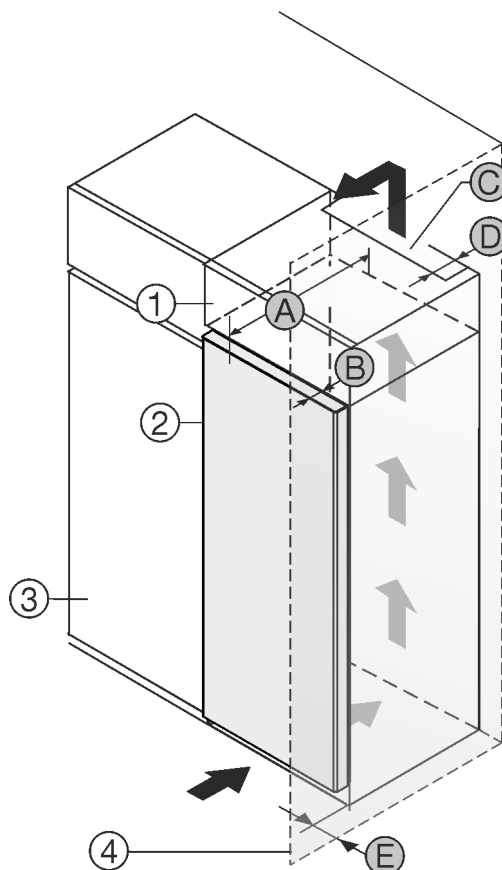


Fig. 1

- (1) Nastavná skříňka*
- (2) Příklad*
- (3) Kuchyňská skříň*
- (4) Stěna*
- (A) Hloubka přístroje*
- (B) Hloubka dvířek*
- (C) Ventilační průřez*
- (D) Vzdálenost zadní strany přístroje*
- (E) Vzdálenost k zadní straně přístroje*

Můžete přístroj nainstalovat přímo vedle kuchyňské skříňky Fig. 1 (3)*

Na zadní straně nastavné skříňky musí být větrací šachta hluboká Fig. 1 (D) přes celou šířku nastavné skříňky.*

Pod stropem místnosti musí být dodržen ventilační průřez Fig. 1 (C)*

Když přístroj instalujete závěsy vedle stěny Fig. 1 (4), musí být vzdálenost mezi přístrojem a stěnou minimálně 13 mm.*

Když přístroj instalujete závěsy vedle stěny Fig. 1 (4), musí být vzdálenost mezi přístrojem a stěnou minimálně 20 mm.*

Aby bylo možné dvířka plně otevřít, musí přístroj přesahovat o hloubku dvířek Fig. 1 (B) vůči přední linii kuchyňské skříňky. V závislosti na hloubce kuchyňských skříňek Fig. 1 (3) a použití vymezovačů odstup od stěny může přístroj vyčnívat dále.*

| Přístroje bez rukojeti / se zapaštěnou rukojetí:* | |
|---|--------------------------|
| A | 675 mm ^x |
| B | 75 mm |
| C | min. 300 cm ² |
| D | min. 50 mm |
| E | min. 13 mm |

^x Při použití vymezovačů odstup od stěny se rozměr zvětší o 15 mm (viz 7 Montáž vymezovačů odstup od stěny) *

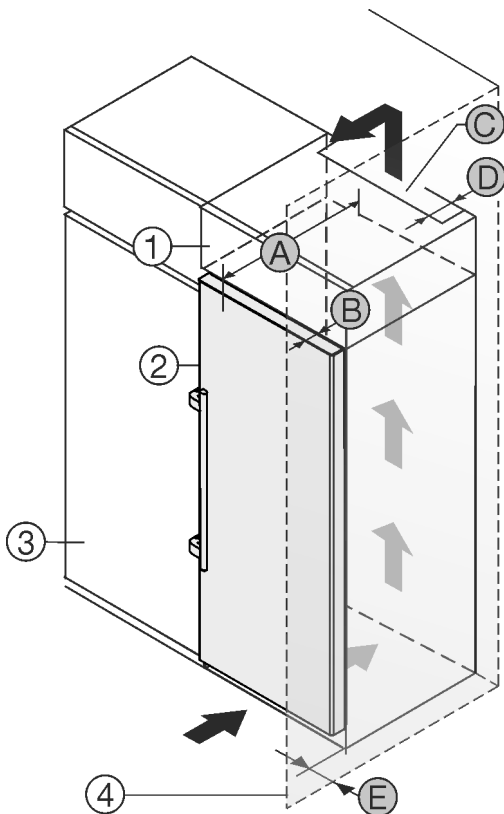


Fig. 2

- (1) Nastavná skříňka*
- (2) Přístroj*
- (3) Kuchyňská skříň*
- (4) Stěna*
- (A) Hloubka přístroje*
- (B) Hloubka dveřík*
- (C) Ventilační průřez*
- (D) Vzdálenost zadní strany přístroje*
- (E) Vzdálenost k zadní straně přístroje*

Můžete přístroj nainstalovat přímo vedle kuchyňské skříňky Fig. 2 (3)*.

Na zadní straně nastavné skříňky musí být větrací šachta hluboká Fig. 2 (D) přes celou šířku nastavné skříňky.*

Pod stropem místnosti musí být dodržen ventilační průřez Fig. 2 (C)*.

Když přístroj instalujete závěsy vedle stěny Fig. 2 (4), musí být vzdálenost mezi přístrojem a stěnou minimálně 57 mm. To odpovídá přesahu madla při otevřených dveřích.*

Aby bylo možné dvířka plně otevřít, musí přístroj přesahovat o hloubku dveřík Fig. 2 (B) vůči přední linii kuchyňské skříňky. V závislosti na hloubce kuchyňských skříňek Fig. 2 (3) a použití vymezovačů odstavu od stěny může přístroj vyčnívat dále.*

| Přístroje s pákovou rukojetí:* | |
|--------------------------------|--------------------------|
| A | 675 mm ^x |
| B | 75 mm |
| C | min. 300 cm ² |
| D | min. 50 mm |
| E | min. 57 mm |

^x Při použití vymezovačů odstavu od stěny se rozměr zvětší o 15 mm (viz 7 Montáž vymezovačů odstavu od stěny) .*

Ujistěte se, že jsou splněny tyto podmínky:

- Jsou dodrženy rozměry výklenku .
- Jsou dodrženy požadavky na větrání (viz 4 Požadavky na větrání) .

2.3 Instalace více přístrojů

POZOR

Nebezpečí poškození vlivem kondenzátu!

- Zařízení neinstalujte v bezprostřední blízkosti jiného chladicího nebo mrazicího zařízení.

Přístroje jsou vyvinuty pro různé druhy instalace. Přístroje kombinujte výhradně v případě, že jsou k tomuto účelu vyvinuty. Následující tabulka ukazuje možný druh instalace podle jednotlivých modelů:

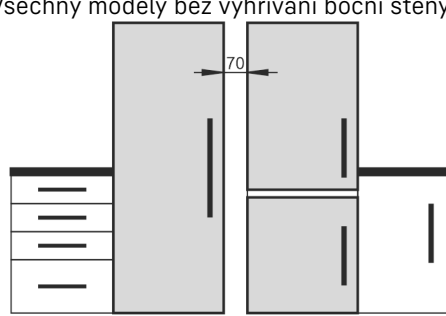
| Druh instalace | Model |
|--|---|
| samostatně | Všechny modely |
| vedle sebe „Side-by-Side“ (SBS) | Modely, jejichž modelové označení začíná na S... |
| Vedle sebe se vzájemným odstupem 70 mm mezi přístroji Není-li tato vzdálenost dodržena, vytváří se mezi bočními stěnami přístrojů kondenzační voda. | Všechny modely bez vyhřívání boční stěny  |

Fig. 3

Přístroje sestavte podle samostatných návodů k montáži.

2.4 Elektrické připojení



VÝSTRAHA

Nebezpečí požáru v důsledku nesprávné instalace!

Pokud se síťový kabel nebo zástrčka dotkne zadní strany přístroje, může dojít vlivem vibrací přístroje k poškození síťového kabelu nebo zástrčky a ke zkratu.

- Ujistěte se při nastavování přístroje, že pod ním není zaseknutý žádný síťový kabel.
- Umístěte přístroj tak, aby se nedotýkal zástrčky nebo síťových kabelů.
- Do zásuvek v oblasti zadní strany přístroje nezapojujte žádné přístroje.
- Vícenásobné zásuvky nebo rozvodné lišty a další elektronické přístroje (jako např. halogenové transformátory) **neumísťujte a neprovazujte** na zadní straně přístrojů.

3 Rozměry pro instalaci

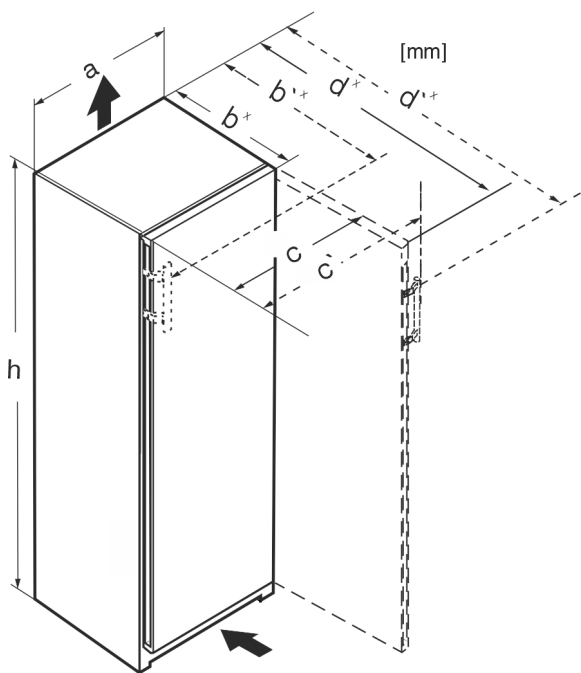


Fig. 4

| | h | a | b | b' | c | c' | d | d' |
|---------------|------|-----|------------------|------------------|-----|-----|-------------------|------|
| R.. 42.. | 1255 | 597 | 675 ^x | – | 609 | – | 1217 ^x | – |
| R... 46.. | 1455 | 597 | 675 ^x | – | 609 | – | 1217 ^x | – |
| Kf 46Z00 | 1455 | 597 | 675 ^x | – | 609 | – | 1217 ^x | – |
| R... 50.. | 1655 | 597 | 675 ^x | – | 609 | – | 1217 ^x | – |
| R(B)... 52.. | 1855 | 597 | 675 ^x | – | 609 | – | 1217 ^x | – |
| Ksfe 52Z20 | 1855 | 597 | 675 ^x | – | 609 | – | 1217 ^x | – |
| SR(B)... 5220 | 1855 | 597 | 675 ^x | – | 609 | – | 1217 ^x | – |
| SRsdh 5220 | 1855 | 597 | 675 ^x | 719 ^x | 609 | 654 | 1217 ^x | 1222 |
| SR... 5230 | 1855 | 597 | 675 ^x | 719 ^x | 609 | 654 | 1215 ^x | 1222 |
| RD... 52.. | 1855 | 597 | 675 ^x | – | 609 | – | 1217 ^x | – |

^x U přístrojů s příloženými vymezači odstupu od stěny se rozměr zvětší o 15 mm (viz 7 Montáž vymezačů odstupu od stěny).

4 Požadavky na větrání

POZOR

Nebezpečí poškození přehřátím v důsledku nedostatečného větrání!

Při nedostatečném větrání se může poškodit kompresor.

► Dbejte na dostatečné větrání.

► Dodržujte požadavky na větrání.

Je-li přístroj integrován do kuchyňské linky, je bezpodmínečně nutné dodržet následující požadavky na větrání:

- Žebra na zadní straně přístroje slouží k dostatečnému větrání. V koncové poloze nesmějí být v prohlubních nebo otvorech.
- Obecně platí: čím větší je větrací profil, tím úsporněji přístroj funguje.

5 Přeprava spotřebiče

- Při prvním uvádění do provozu: Spotřebič přepravujte zabalený.
- V případě přepravy po prvním uvedení do provozu (např. přemístění): Spotřebič přepravujte prázdný.
- Spotřebič přepravujte ve stojaté poloze.
- Spotřebič přepravujte pomocí dvou osob.

6 Vybalení přístroje

Při poškození přístroje ihned - ještě před připojením - informujte dodavatele.

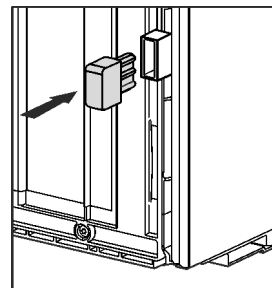
- Zkontrolujte přístroj a obal, zda nejsou po přepravě poškozené. Pokud se domníváte, že došlo k poškození, obraťte se neprodleně na dodavatele.
- Odstraňte všechny materiály ze zadní strany nebo z bočních stěn spotřebiče, které mohou bránit správné instalaci a ventilaci.
- Odstraňte z přístroje všechny ochranné fólie. Nepoužívejte při tom žádné špičaté nebo ostré předměty!
- Ze zadní strany přístroje sejměte připojovací kabel. Přitom odstraňte držák kabelu, protože jinak vzniká hluk z vibrací!

7 Montáž vymezačů odstupu od stěny

S vymezači odstupu od stěny docílí váš spotřebič deklarované spotřeby energie a při vyšší vlhkosti okolí se netvoří žádná kondenzační voda. Spotřebič je bez použití vymezačů odstupu od stěny zcela funkční, má však nepatrně vyšší spotřebu energie.

Pokud vložíte vymezače odstupu od stěny, hloubka spotřebiče se zvětší o cca 15 mm.

- Spotřebič s příloženými vymezači odstupu od stěny: Namontujte vymezače odstupu od stěny na zadní stranu spotřebiče nalevo i napravo dolů.



8 Instalace přístroje



UPOZORNĚNÍ

Nebezpečí zranění těžkým spotřebičem!

- Spotřebič musí na místo instalace přepravovat dvě osoby.



VÝSTRAHA

Nebezpečí zranění a poškození v důsledku nestabilního přístroje!

Přístroj se může převrhnout.

- Přepevněte přístroj podle pokynů.



VÝSTRAHA

Nebezpečí požáru a poškození!

- Na přístroj nepokládejte přístroje produkující teplo, např. mikrovlnnou troubu, opékač topinek apod.!

Vyrovnání přístroje

Zajistěte, aby byly dodrženy následující předpoklady:

- Přístroj přesouvejte výhradně nenaplněný.
- Přístroj instalujte výhradně s pomocí.

9 Vyrovnání přístroje



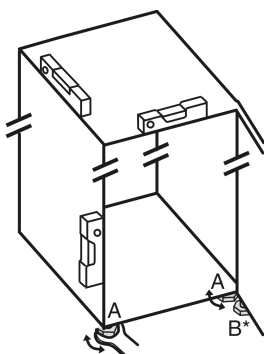
UPOZORNĚNÍ

Nebezpečí zranění a poškození v důsledku převržení a pádu dveří přístroje!

Nedoléhá-li dodatečná seřizovací nožka na dolním stojanu ložiska správně na zem, mohou dveře vypadnout nebo se může přístroj převrhnout. To může vést k věcným škodám a zraněním.

- ▶ Dodatečnou seřizovací nožku na stojanu ložiska vytáčejte, až dosedne na zem.
- ▶ Poté ji otočte o 90° dále.

- ▶ Přístroj vyrovnejte pomocí seřizovacích nožek (A) za pomoci přiloženého klíče a pomoci vodováhy tak, aby stál pevně a rovně.
- ▶ Pak podepřete dvířka: Vyšroubujte seřizovací nožku na stojanu ložiska (B) tak, aby dolehla na podlahu, a pak jí otočte ještě o 90°.



- ▶ Pak podepřete dvířka: Seřizovací nožku pomocí vidlicového klíče SW10 vyšroubujte na stojanu ložiska (B), až přilehne na podlahu, pak šroubujte dále o 90°.

10 Po instalaci

- ▶ Z vnější skříně stáhněte ochranné fólie.
- ▶ Z ozdobných lišt stáhněte ochranné fólie.
- ▶ Z ozdobných lišt a čelních stěn zásuvek stáhněte ochranné fólie.
- ▶ Z nerezové zadní stěny stáhněte ochranné fólie.
- ▶ Odstraňte všechny přepravní pojistky.
- ▶ Vyčistěte spotřebič. (viz návod k použití)
- ▶ Poznamenejte si typ (model, číslo), název spotřebiče, číslo spotřebiče/sériové číslo, datum nákupu a adresu prodejce.

11 Likvidace obalu



VÝSTRAHA

Nebezpečí udušení balicím materiálem a fólií!

- ▶ Nenechte děti, aby si hrály s balicím materiálem.

Obal je vyroben z recyklovatelného materiálu:

- Vlnitá lepenka/lepenka
- Díly z napěněného polystyrénu
- Fólie a sáčky z polyethylénu
- Stahovací pásy z polypropylénu
- přibitý dřevěný rám s podložkou z polyethylénu*
- ▶ Balicí materiál dopravte na oficiální sběrné místo.



12 Dvířka mrazicího oddílu *****

Dvířka mrazicího oddílu **** můžete při výměně dveřního dorazu přesadit pomocí jednoduchého úkonu. Pokud lze dveře chladničky otevřít na více než 115° (1), můžete mrazicí oddíl otevřít i bez výměny dveřního dorazu. Pokud je úhel otevření (2) dveří přístroje menší, je třeba změnit polohu dveřního dorazu.

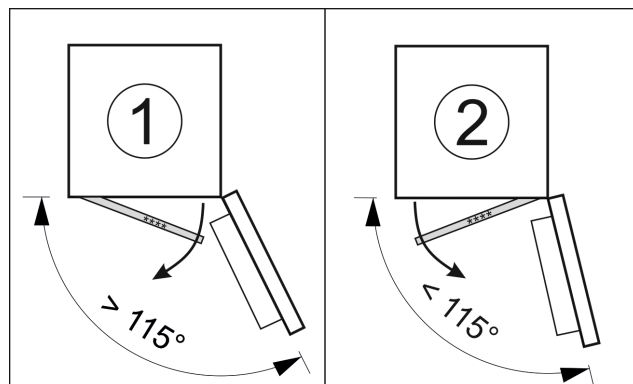


Fig. 5

12.1 Přesazení dveřního dorazu

Posuvník pro přesazení dveřního dorazu se nachází ve spodní části zadní strany dvířek mrazicího oddílu ****.

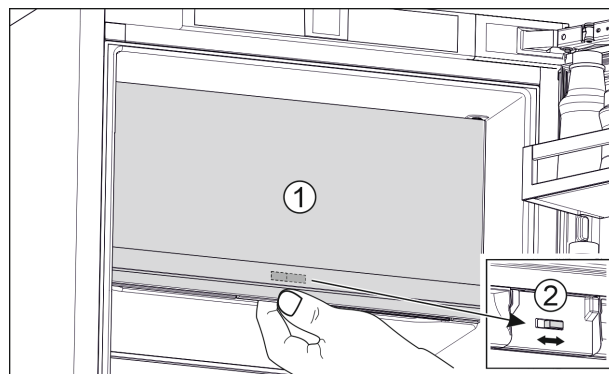


Fig. 6

- ▶ Zavřete dvířka mrazicího oddílu **** (1).
- ▶ Uchopte zdola dvířka mrazicího oddílu ****.
- ▶ Posuňte posuvník (2) buď doprava nebo doleva.

13 Změna strany otvírání dveří

Nástroj



Fig. 7



VÝSTRAHA

Nebezpečí zranění vypadávajícími dvířky!
Pokud nejsou díly ložiska dostatečně pevně přišroubovány, mohou dveře vypadnout. To může vést k vážným zraněním. Dvířka se navíc řádně nedovírají, takže chlazení pak není dostatečné.

- ▶ Stojany ložiska / ložiskové čepy přišroubujte momentem 4 Nm.
- ▶ Zkontrolujte všechny šrouby a popř. je dotáhněte.

U přístrojů **bez tlumiče zavírání** platí odstavce:

- U přístrojů **bez** tlumiče zavírání
- U všech přístrojů

POZOR

Nebezpečí poškození kondenzátem u přístrojů Side-by-Side!
*

Určité přístroje mohou být sestaveny jako kombinace Side-by-Side (dva přístroje vedle sebe).

Pokud Váš přístroj **je v provedení Side-by-Side (určený k instalaci těsně vedle jiného přístroje) (SBS):**

- ▶ Sestavte kombinaci SBS podle příloženého listu.
- Pokud je **uspořádání přístrojů předem stanovené:**
- ▶ Stranu otvírání dveří neměňte.

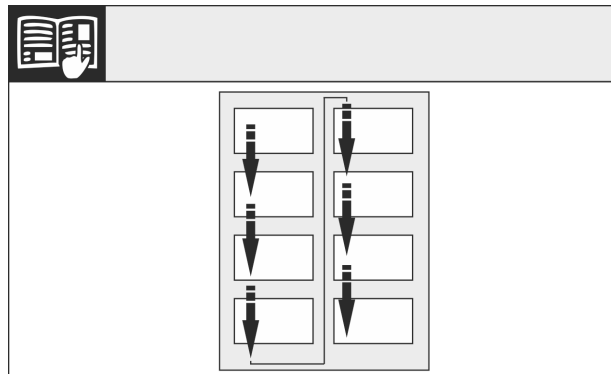


Fig. 8

Dodržujte směr čtení.

13.1 Demontáž dveří

Poznámka

- ▶ Před odejmutím dvířek vyberte z dveřních přihrádek potraviny, aby pak potraviny nevypadávaly ven.

U přístrojů bez tlumiče zavírání:

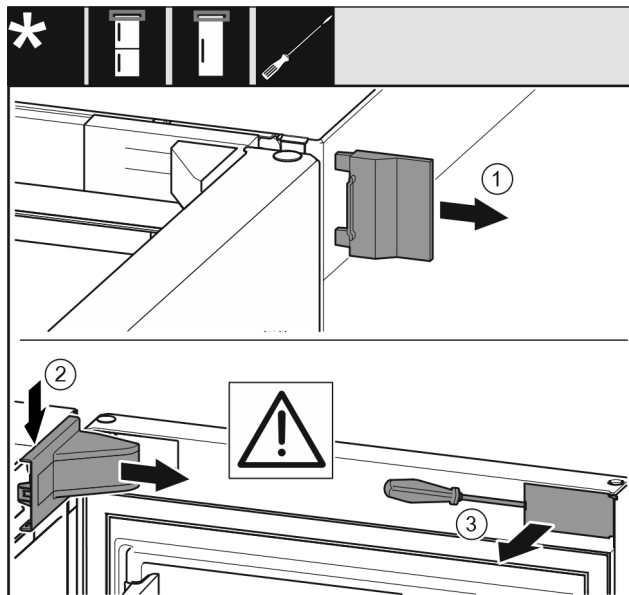


Fig. 9

- ▶ Otevřete dveře.

POZOR

Nebezpečí poškození!

Jestliže se poškodí těsnění dvířek, může dojít k tomu, že se dvířka řádně nedovírají a chlazení pak není dostatečné.

- ▶ Nepoškodte těsnění dvířek šroubovákem!

- ▶ Sejměte vnější kryt. Fig. 9 (1)
- ▶ Odjistěte a uvolněte kryt stojanu ložiska. Sejměte kryt stojanu ložiska. Fig. 9 (2)
- ▶ Plochým šroubovákem vyjměte zásepku a otočte ji ke straně. Fig. 9 (3)

U všech přístrojů:

Změna strany otvírání dveří



Fig. 10



UPOZORNĚNÍ

Nebezpečí zranění, když se dveře převrátí!

- ▶ Dveře držte pevně.
 - ▶ Dveře opatrně odstavte.
-
- ▶ Bezpečnostní kryt opatrně stáhněte. Fig. 10 (1)
 - ▶ Šroubovákem T15 o kousek vyšroubujte čep. Fig. 10 (2)
 - ▶ Dveře podržte a čep vytáhněte prsty. Fig. 10 (3)
 - ▶ Vytáhněte ložiskové pouzdro z vedení. Vložte z druhé strany a zaklapněte. Fig. 10 (4)
 - ▶ Zvedněte dveře a odložte je stranou.
 - ▶ Plochým šroubovákem opatrně nadzvedněte zátku z ložiskového pouzdra dveří a vytáhněte ji. Fig. 10 (5)

13.2 Výměna dvířek mrazicí schránky*

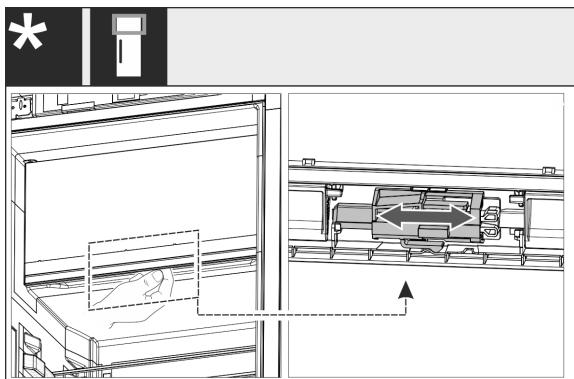


Fig. 11

- ▶ U jednodvířkových přístrojů: Změňte dveřní doraz 4hvězdičkové zásuvky přesunutím páčky. Dvířka 4hvězdičkové zásuvky k tomu musí být zavřená. Přesuňte páčku zdola na zadní straně dvířek.

13.3 Přemontování horních dílů ložiska

U všech přístrojů:

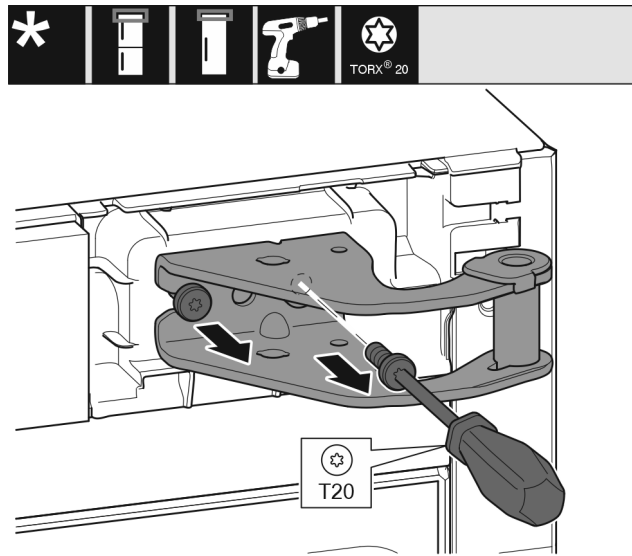


Fig. 12

- ▶ Šroubovákem T20 vyšroubujte oba šrouby.
- ▶ Stojan ložiska nadzvedněte a odstraňte.

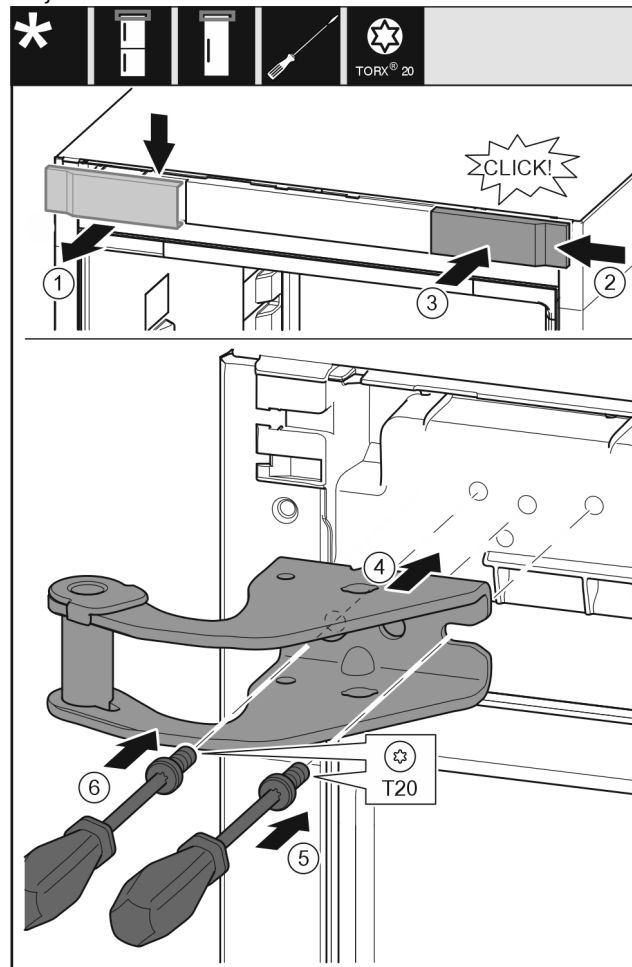


Fig. 13

- ▶ Odeberte kryt shora dopředu. Fig. 13 (1)

- ▶ Kryt otočený o 180° zavěste na druhé straně zprava. *Fig. 13 (2)*
- ▶ Zaklapněte kryt. *Fig. 13 (3)*
- ▶ Nasadte horní stojan ložiska. *Fig. 13 (4)*
- ▶ Šroubovákem T20 nasadte šroub a utáhněte. *Fig. 13 (5)*
- ▶ Šroubovákem T20 vložte šroub a utáhněte. *Fig. 13 (6)*

13.4 Přemontování spodního dílu ložiska

U všech přístrojů:

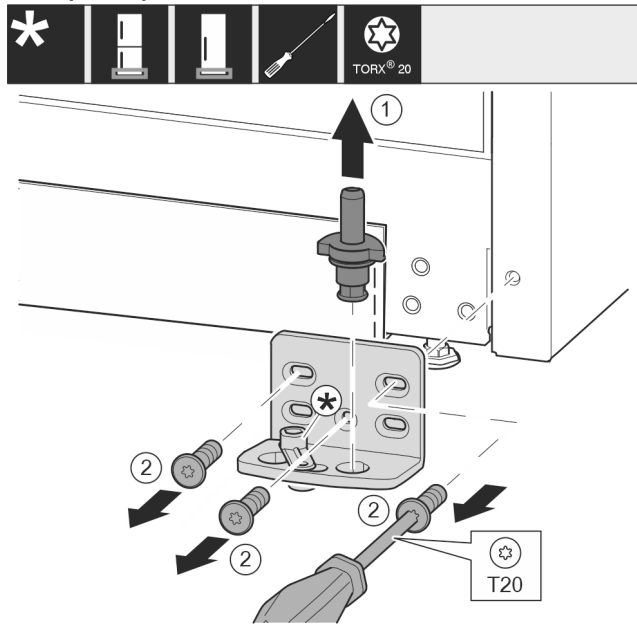


Fig. 14

- ▶ Ložiskový čep celý vytáhněte nahoru. *Fig. 14 (1)*
- ▶ Šroubovákem T20 vyšroubujte šrouby a odeberte stojan ložiska. *Fig. 14 (2)*

U přístrojů bez tlumiče zavírání:

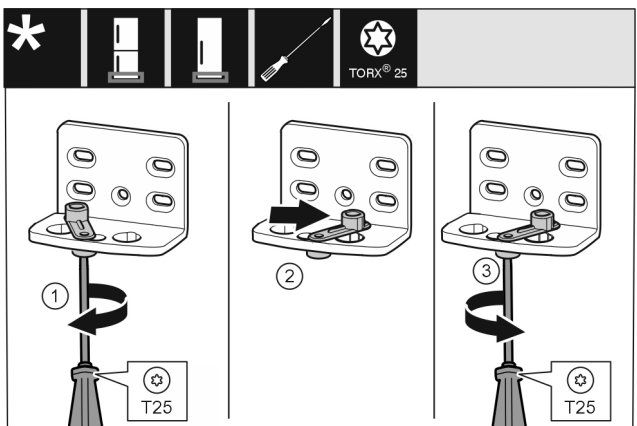


Fig. 15

- ▶ Šroubovákem T25 volně přišroubujte šroub. *Fig. 15 (1)*
- ▶ Zvedněte pomůcku zavírání dveří a v otvoru ji otočte o 90° doprava. *Fig. 15 (2)*
- ▶ Šroubovákem T25 šroub pevně utáhněte. *Fig. 15 (3)*

U všech přístrojů:

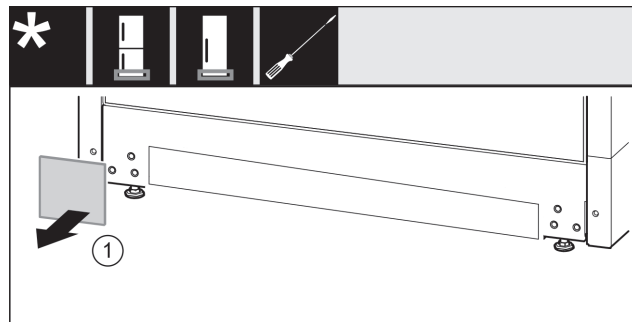


Fig. 16

- ▶ Sejměte kryt. *Fig. 16 (1)*

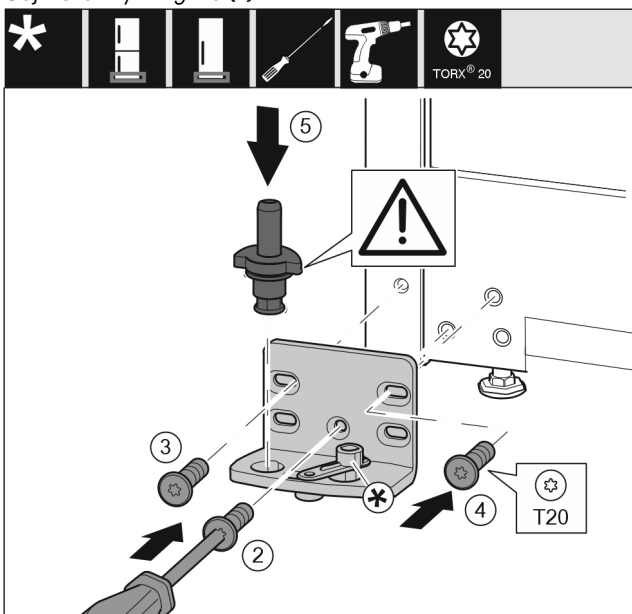


Fig. 17

- ▶ Nasadte stojan ložiska na druhé straně a přišroubujte pomocí šroubováku T20. Začněte šroubem 2 dole uprostřed. *Fig. 17 (2)*
- ▶ Pevně utáhněte šroub 3 a 4. *Fig. 17 (3,4)*
- ▶ Zcela vložte ložiskový čep. Přitom dávejte pozor, aby zajišťovací vačka směřovala dozadu. *Fig. 17 (5)*

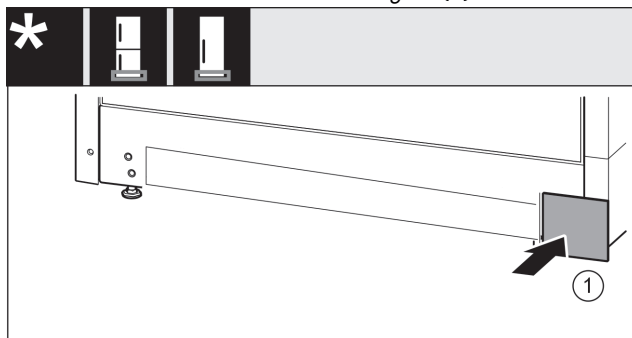


Fig. 18

- ▶ Kryt opět nasadte na druhé straně. *Fig. 18 (1)*

13.5 Přemontování dílů ložiska dveří

U přístrojů bez tlumiče zavírání:

Změna strany otvírání dveří

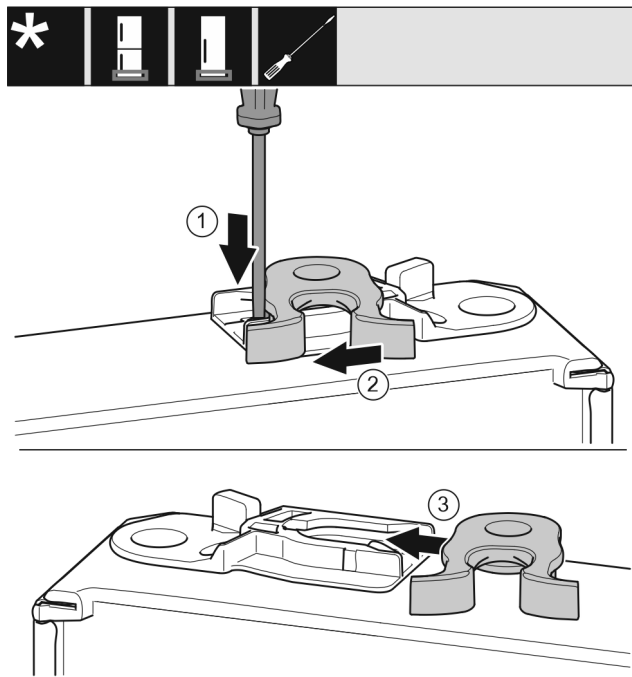


Fig. 19

- ▶ Spodní strana dveří směřuje nahoru: Dveře otočte.
- ▶ Plochým šroubovákem přitlačte lamelu dolů. Fig. 19 (1)
- ▶ Vytáhněte petlici z vedení. Fig. 19 (2)
- ▶ Petlici zasuňte do vedení na druhé straně. Fig. 19 (3)
- ▶ Horní strana dveří směřuje nahoru: Dveře otočte.

13.6 Přemontování madel*

U všech přístrojů:

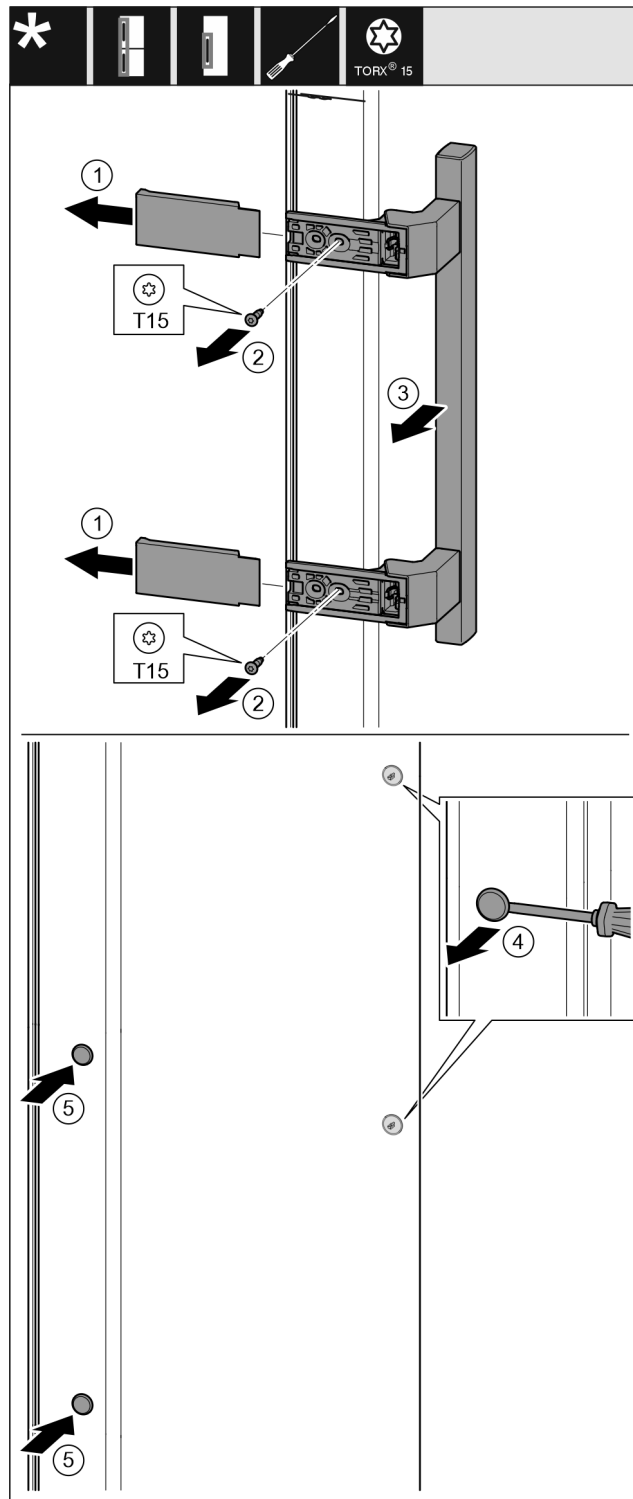


Fig. 20

- ▶ Stáhněte kryt. Fig. 20 (1)
- ▶ Šroubovákem T15 vyšroubujte šrouby. Fig. 20 (2)
- ▶ Sejměte madlo. Fig. 20 (3)
- ▶ Postranní zátku opatrně nadzvedněte plochým šroubovákem a vytáhněte. Fig. 20 (4)
- ▶ Zátku opět vložte na druhé straně. Fig. 20 (5)

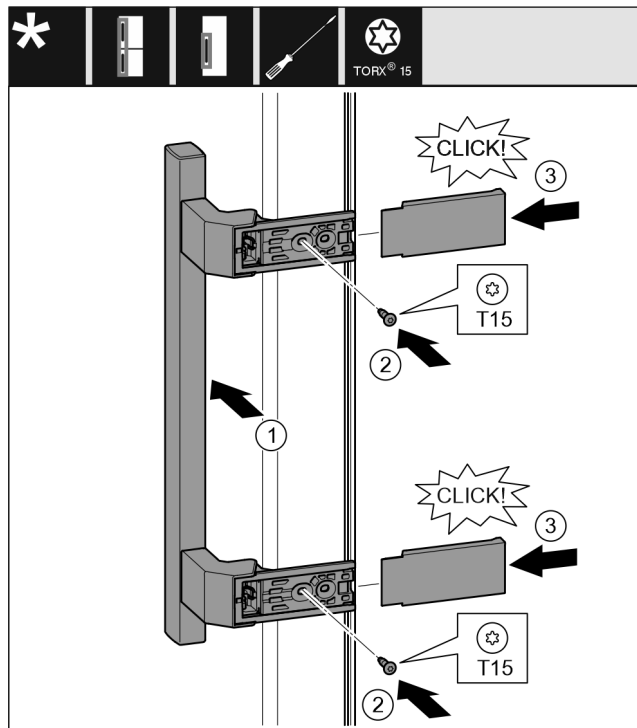


Fig. 21

- ▶ Nasadte madlo na protilehlé straně. Fig. 21 (1)
- ▷ Otvory pro šrouby musí ležet přesně nad sebou.
- ▶ Šroubovákem T15 pevně utáhněte šrouby. Fig. 21 (2)
- ▶ Z boku nasadte a nasuňte kryty. Fig. 21 (3)
- ▷ Dávejte pozor na správné zaklesnutí.

13.7 Montáž dveří

U všech přístrojů:

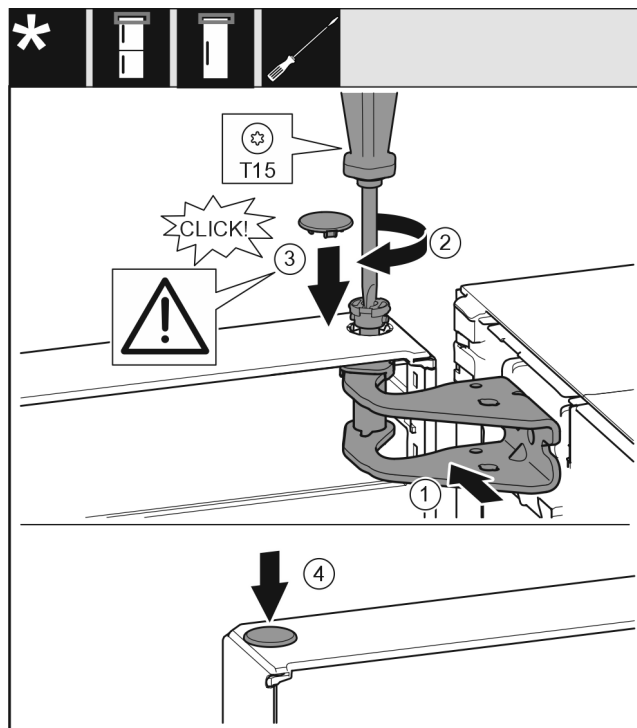


Fig. 22

- ▶ Dveře usadte na spodním ložiskovém čepu.
- ▶ Dveře nahoře vyrovnejte s otvorem ve stojanu ložiska. Fig. 22 (1)
- ▶ Vložte čep a pevně jej utáhněte šroubovákem T15. Fig. 22 (2)

- ▶ K zajištění dveří namontujte bezpečnostní kryt: Bezpečnostní kryt nasadte a zkontrolujte, zda přiléhá na dveře. V opačném případě čep zcela zasuňte. Fig. 22 (3)
- ▶ Vložte zátku. Fig. 22 (4)

13.8 Vyrovnání dveří

U všech přístrojů:



VÝSTRAHA

Nebezpečí zranění vypadávajícími dvířky!

Pokud nejsou díly ložiska dostatečně pevně přišroubovány, mohou dveře vypadnout. To může vést k vážným zraněním. Dvířka se navíc řádně nedovírají, takže chlazení pak není dostatečné.

- ▶ Stojany ložiska přišroubujte momentem 4 Nm.
- ▶ Zkontrolujte všechny šrouby a popř. je dotáhněte.

▶ Dveře případně pomocí obou podélných otvorů ve spodním stojanu ložiska vyrovnejte tak, aby lícovaly se skříňí přístroje. Přiloženým nástrojem T20 k tomu vyšroubujte prostřední šroub ve spodním stojanu ložiska. Nástrojem T20 nebo šroubovákem T20 trochu povolte zbývající šrouby a vyrovnejte přes podélné otvory.

▶ Podepření dveří: Seřizovací nožku pomocí vidlicového klíče SW10 dole na stojanu ložiska vyšroubujte, až přilehne na podlahu, pak šroubujte dále o 90°.

13.9 Připevnění krytů

U přístrojů bez tlumiče zavírání:

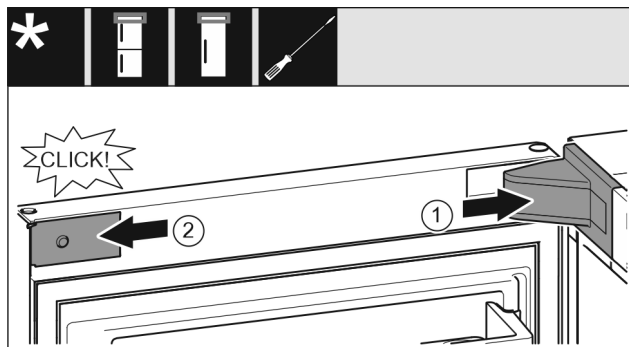


Fig. 23

Dveře jsou otevřené o 90°.

- ▶ Nasadte a zaklapněte kryt stojanu ložiska, příp. opatrně odtlačte od sebe. Fig. 23 (1)
- ▶ Z boku nasadte záslepku a zaklapněte. Fig. 23 (2)

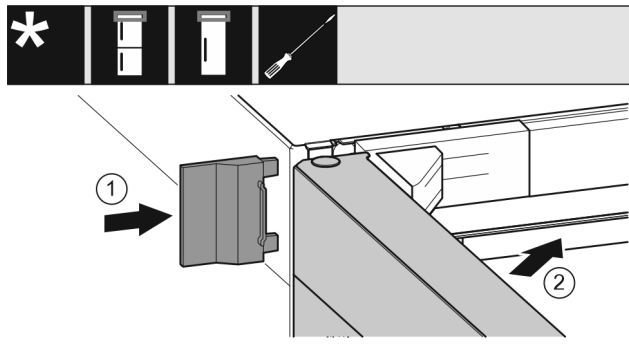


Fig. 24

- ▶ Nasuňte vnější kryt. Fig. 24 (1)
- ▶ Zavřete horní dveře. Fig. 24 (2)

14 Připojení spotřebiče



VÝSTRAHA

Nebezpečí požáru v důsledku nesprávného připojení!
Popáleniny.
Poškození spotřebiče.

- ▶ Nepoužívejte prodlužovací kabely.
 - ▶ Nepoužívejte rozvodné lišty.
-

POZOR

Nebezpečí poškození v důsledku nesprávného připojení!
Poškození spotřebiče.

- ▶ Přístroj nepřipojujte k ostrůvkovým střídačům, jako např. solárním elektrárnám a benzínovým generátorům.
-

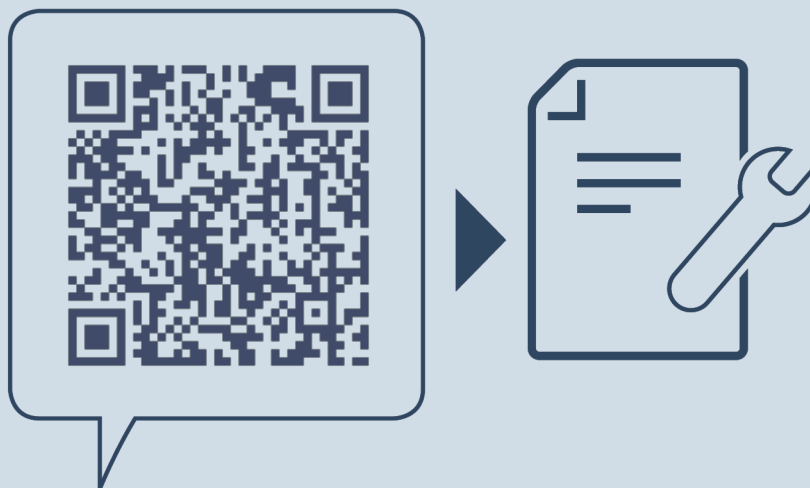
Poznámka

Používejte pouze dodané přívodní kabely.

- ▶ U zákaznického servisu je možno objednat delší přívodní kabel.
-

Zajistěte, aby byly splněny následující předpoklady:

- Druh proudu a napětí na místě instalace odpovídají údajům na typovém štítku .
- Zásuvka má předpisové uzemnění a elektrické jištění.
- Vybavovací proud pojistky je mezi 10 a 16 A.
- Zásuvka je lehce přístupná.
- Zásuvka není umístěna za přístrojem, nýbrž v oblastech a nebo b (*a, b, c*).
- ▶ Zkontrolujte elektrické připojení.
- ▶ Zástrčku spotřebiče (*G*) zastrčte na zadní straně spotřebiče. Dávejte pozor na správné zaklesnutí.
- ▶ Síťovou zástrčku připojte na napájecí zdroj.
- ▷ Na obrazovce se objeví logo Liebherr.
- ▷ Zobrazení přejde do symbolu Standby.



home.liebherr.com/fridge-manuals

cs chladnička

Datum vydání: 20231213

Index č. výrobku: 7086333-00

Liebherr-Hausgeräte Marica EOOD
Bezirk Plovdiv
4202 Radinovo
Bulgarien