



Bruksanvisning

Quality, Design and Innovation


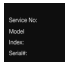



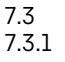

















[home.liebherr.com/fridge-manuals](http://home.liebherr.com/fridge-manuals)




# LIEBHERR

# Innhold

<b>1</b>	<b>Oversikt over enheten.....</b>	<b>3</b>		Språk.....	15
1.1	Leveringsomfanget.....	3		Info.....	15
1.2	Oversikt over apparatet og utstyret.....	3		Påminnelse.....	16
1.3	SmartDevice.....	3		Demomodus.....	16
1.4	Apparatets bruksområde.....	4		Tilbakestille.....	17
1.5	Konformitet.....	4			
1.6	SVHC-stoffer iht. REACH-direktivet.....	4			
1.7	EPREL-database.....	4			
<b>2</b>	<b>Generelle sikkerhetsanvisninger.....</b>	<b>4</b>			
<b>3</b>	<b>Touch &amp; Swipe-displayets funksjonalitet.....</b>	<b>6</b>		7.3 Feilmeldinger.....	17
3.1	Navigasjon og symbolforklaring.....	6		7.3.1 Advarsler.....	17
3.2	Menyer.....	6			
3.3	Dvalemodus.....	7			
<b>4</b>	<b>Oppstart.....</b>	<b>7</b>		<b>8 Utrustning.....</b>	<b>17</b>
4.1	Slå på apparatet (første oppstart).....	7		8.1 Dørhylle.....	17
4.2	Ta i bruk InfinitySpring*.....	7		8.2 Hyller.....	18
4.3	Sett HydroBreeze i drift*.....	8		8.3 Delbare hyller.....	19
<b>5</b>	<b>Lagring.....</b>	<b>8</b>		8.4 VarioSafe.....	19
5.1	Informasjon om lagring.....	8		8.5 InfinitySpring*.....	21
5.2	Kjøledel.....	8		8.6 Variabel flaskehylle.....	21
5.3	BioFresh.....	8		8.7 Skuffer.....	22
5.4	Oppbevaringstider.....	9		8.8 Deksel Fruit & Vegetable-Safe.....	22
<b>6</b>	<b>Spare energi.....</b>	<b>9</b>		8.9 Fuktighetsregulering.....	23
<b>7</b>	<b>Betjening.....</b>	<b>10</b>		8.10 HydroBreeze*.....	23
7.1	Betjenings- og visningselementer.....	10		8.11 Smørboks.....	24
7.1.1	Status-visning.....	10		8.12 Egghylle.....	24
7.1.2	Displaysymboler.....	10		8.13 Flaskeholder.....	24
7.2	Apparatfunksjoner.....	10		8.14 FlexSystem*.....	24
7.2.1	Merknader til apparatets funksjoner.....	10		<b>9 Vedlikehold.....</b>	<b>25</b>
	Slå av enheten.....	10		9.1 FreshAir-aktivkullfilter.....	25
	WLAN.....	10		9.2 Vannbeholder*.....	25
	Temperatur.....	11		9.3 Vannfilter*.....	26
	Temperaturenhet.....	12		9.4 Demontere/montere uttrekkssystemer.....	26
	BioFresh B-Value.....	12		9.5 Avriming av apparat.....	27
	D-Value.....	12		9.6 Rengjøre apparatet.....	27
	SuperCool.....	12		<b>10 Kundehjelp.....</b>	<b>28</b>
	HolidayMode.....	12		10.1 Tekniske data.....	28
	SabbathMode.....	12		10.2 Driftslyder.....	28
	EnergySaver.....	13		10.3 Teknisk feil.....	28
	HydroBreeze*.....	13		10.4 Kundeservice.....	30
	CleaningMode.....	14		10.5 Typeskilt.....	30
	Displaylysstyrke.....	14		<b>11 Sette ut av drift.....</b>	<b>30</b>
	Døralarm.....	15		<b>12 Avfallshåndtering.....</b>	<b>30</b>
	Inntastingsperre.....	15		12.1 Forbered apparatet for avfallshåndtering.....	30
				12.2 Avfallshåndter apparatet på miljøvennlig måte.....	30

Produsenten arbeider stadig med å videreutvikle alle typer og modeller. Vi ber derfor om forståelse for at vi må forbeholde oss retten til å foreta endringer i form, utstyr og teknologi.

Symbol	Forklaring
	<b>Les anvisningen</b> Les anvisningene i denne veiledningen grundig for å bli kjent med alle fordelene ved dette produktet.

## 1.2 Oversikt over apparatet og utstyret

Symbol	Forklaring
	<p><b>Fullstendig anvisning på internett</b></p> <p>En utførlig anvisning finner du på internett via QR-koden på forsiden av denne veiledningen, eller ved å oppgi servicenummeret på <a href="http://home.liebherr.com/fridge-manuals">home.liebherr.com/fridge-manuals</a>.</p> <p>Servicenummeret finner du på typeskiltet:</p> <p style="text-align: center;"><i>Fig. Eksempelfremstilling</i></p>
	<p><b>Undersøk apparatet</b></p> <p>Kontroller alle deler med hensyn til transportskader. Ta kontakt med forhandleren eller kundeservice hvis du har innvendinger.</p>
	<p><b>Avvik</b></p> <p>Veiledningen gjelder for flere modeller, og avvik kan forekomme. Avsnitt som kun omhandler spesielle modeller, er merket med en stjerne (*).</p>
	<p><b>Handlingsanvisninger og handlingsresultater</b></p> <p>Handlingsanvisninger er merket med en ►. Handlingsanvisninger er merket med en ▷.</p>
	<p><b>Videoer</b></p> <p>Videoer for apparatene finner du på YouTube-kanalen til Liebherr-Hausgeräte.</p>

Denne bruksanvisningen gjelder for:

RB..	525i / 528i
SRB..	526i / 528i / 529i

## 1 Oversikt over enheten

### 1.1 Leveringsomfanget

Kontroller alle delene for transportskader. Ta kontakt med forhandleren eller kundeservice hvis du har reklamasjoner. (se 10.4 Kundeservice)

Leveringen består av følgende deler:

- Gulvmodell
- Utstyr (avhengig av modell)
- Monteringsmateriale (avhengig av modell)
- «Quick Start Guide»
- «Installation Guide»
- Servicebrosjyre

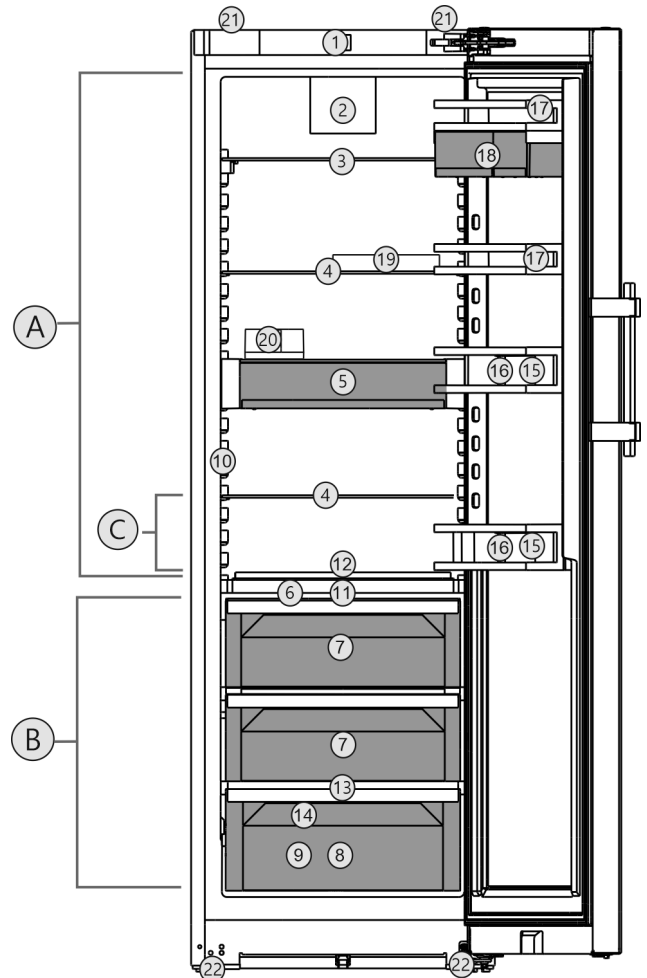


Fig. 1 Eksempelillustrasjon

#### Temperaturområde

- (A) Kjøledel (C) Kaldeste sone  
(B) BioFresh

#### Utstyr

- |   |  |
|---|--|
| (1) Betjeningselementer                       | (12) Variabel flaskehylle                      |
| (2) Ventilator med FreshAir aktivt kullfilter | (13) Dreneringsåpning                          |
| (3) Delbare hyller                            | (14) Typeskilt                                 |
| (4) Oppstillingsplass                         | (15) Flaskehylle                               |
| (5) VarioSafe                                 | (16) Flaskeholder                              |
| (6) Deksel Fruit & Vegetable-Safe             | (17) Hermetikkholder                           |
| (7) Fruit & Vegetable-Safe                    | (18) VarioBox                                  |
| (8) Meat & Dairy-Safe                         | (19) Eggehylle                                 |
| (9) Fisch & Seafood-Safe*                     | (20) Smørboks                                  |
| (10) InfinitySpring*                          | (21) Bærehåndtak oppe (bak) og nede (foran)    |
| (11) HydroBreeze*                             | (22) Justeringsføtter foran, transporthjul bak |

#### Merk

- Hyllene, skuffene og kurvene er anordnet for optimal energieffektivitet ved levering. Forandringer på innordningen innenfor de gitte innskyvningsmulighetene for f.eks. hyller i kjøledelen, har likevel ingen påvirkning på energiforbruket.

## 1.3 SmartDevice

SmartDevice er nettverkløsningen for ditt kjøleapparat.

Når ditt apparat har eller er forberedt for SmartDevice, kan du raskt og enkelt koble det til ditt WLAN. Med appen

# Generelle sikkerhetsanvisninger

SmartDevice kan du betjene apparatet ditt fra en mobil sluttbrukerenhet. I appen SmartDevice har du tilgang til ekstra funksjoner og innstillingsmuligheter.

Apparat med SmartDevice: Apparateret ditt er SmartDevice-aktivert. Hvis du vil koble apparatet til WLAN, må du laste ned SmartDevice-appen.



Mer informasjon om SmartDevice: [smartdevice.liebherr.com](http://smartdevice.liebherr.com)

Laste ned SmartDevice-appen:



Etter installasjon og konfigurering av appen SmartDevice kan du ved hjelp av appen SmartDevice og apparatfunksjonen WLAN (se WLAN) koble apparatet til WLAN.

## Merk

SmartDevice-funksjonen er ikke tilgjengelig i følgende land: Russland, Hviterusland, Kasakhstan.

## 1.4 Apparatets bruksområde

### Riktig bruk

Apparatet egner seg utelukkende for kjøling av matvarer i husholdninger eller husholdningslignende omgivelser. Dette omfatter for eksempel også bruk

- i personalkjøkkener, frokostpensjonater,
- av gjester på pensjonater, hoteller, moteller og i andre overnattingsbedrifter,
- av cateringfirmaer og lignende firmaer innen engrosvirksomhet.

Apparatet er ikke egnet for innfrysing av matvarer.

Apparatet er ikke beregnet brukt som innbyggingsapparat.

Ingen annen bruk er tillatt.

### Feilbruk som kan forutses

Følgende bruk er uttrykkelig forbudt:

- Lagring og kjøling av medikamenter, blodplasma, laboratoriepreparater eller lignende produkter og stoffer som faller inn under EU-direktiv 2007/47/EF
- Bruk i eksplosjonsfarlige områder

Misbruk av apparatet kan føre til at oppbevarte varer blir skadet eller bedervet.

### Klimaklasser

Apparatet er beregnet brukt ved begrensede omgivelsestemperaturer avhengig av klima-

klassen. Apparatets klimaklasse er angitt på typeskiltet.

## Merk

► For å garantere feilfri drift må angitte omgivelsestemperaturer overholdes.

Klimaklasse	for omgivelsestemperaturer på
SN	10 °C til 32 °C
N	16 °C til 32 °C
ST	16 °C til 38 °C
T	16 °C til 43 °C
SN-ST	10 °C til 38 °C
SN-T	10 °C til 43 °C

## 1.5 Konformitet

Det er utført en lekkasjekontroll på kjølemiddelkretsen. Apparatet er i samsvar med relevante sikkerhetsforskrifter og retningslinjer.

For EU-markedet: Apparatet er i henhold til direktiv 2014/53/EU.

For GB-markedet: Apparatet er i henhold til Radio Equipment Regulations 2017 SI 2017 No. 1206.

Den fullstendige teksten til EU-samsvarserklæringen er tilgjengelig på følgende internettsadresse: [www.Liebherr.com](http://www.Liebherr.com)  
BioFresh-hyllen oppfyller kravene for en kjølehyll etter DIN EN 62552:2020.

## 1.6 SVHC-stoffer iht. REACH-direktivet

På følgende lenke kan du kontrollere om ditt apparat inneholder SVHC-stoffer iht. REACH-direktivet: [home.liebherr.com/de/deu/de/liebherr-erleben/nachhaltigkeit/umwelt/scip/scip.html](http://home.liebherr.com/de/deu/de/liebherr-erleben/nachhaltigkeit/umwelt/scip/scip.html)

## 1.7 EPREL-database

Fra den 1. mars 2021 er informasjonen om energiforbruksmerkingen og økodesignkravene å finne i den europeiske produkt databasen (EPREL). Under følgende link, <https://eprel.ec.europa.eu/>, kommer du til produkt databasen. Her blir du oppfordret til å angi modellkoden. Modellkoden finner du på typeskiltet.

# 2 Generelle sikkerhetsanvisninger

Ta godt vare på denne bruksanvisningen, slik at du alltid har den for hånden når du trenger den.

Hvis apparatet senere leveres videre til andre, skal også bruksanvisningen leveres til neste eier.

For å kunne bruke apparatet på en forskriftsmessig og trygg måte, må denne bruksanvisningen leses grundig før bruk. Følg alltid anvisningene, sikkerhetsinstruksene og advarslene i den. De er viktige for at du skal

kunne installere og bruke apparatet på en trygg og problemfri måte.

### Farer for brukeren:

- Denne enheten kan brukes av barn samt av personer med nedsatte fysiske, sensoriske eller mentale evner eller som mangler erfaring eller kunnskaper, dersom de er under oppsikt eller har fått opplæring i sikker bruk av enheten og forstår farene som utgår fra den. Påse at barn ikke leker med enheten. Barn må ikke få rengjøre enheten eller utføre vedlikehold på den uten tilsyn. Barn fra 3-8 år kan fylle og tømme enheten. Barn under 3 år skal holdes på avstand fra apparatet, hvis de ikke er under kontinuerlig oppsikt.
- For at apparatet raskt skal kunne kobles fra strømmettet i en nødsituasjon, må stikkontakten være lett tilgjengelig. Den må ikke befinne seg rett bak apparatet.
- Trekk alltid i støpselet når du trekker støpselet ut av stikkontakten for å skille enheten fra strømmettet. Ikke trekk i kabelen.
- I tilfelle feil: Trekk ut støpselet eller skru ut sikringen.
- Strømtilførselsledningen må ikke skades. Enheten må ikke brukes med skadet strømtilførselsledning.
- Reparasjoner og inngrep i apparatet må kun utføres av kundeservice eller av andre personer med relevant fagutdanning.
- Denne enheten skal kun installeres, tilkoples og avfallsbehandles i overensstemmelse med anvisningene.
- Produsenten overtar intet ansvar for skader som oppstår fordi vanntilførselen ikke er tilkopledd korrekt.\*

### Fare for brann:

- Kjølemiddelet i enheten (angivelser på typeskiltet) er miljøvennlig, men brennbart. Kjølemiddel som spruter ut, kan antennes
  - Skad ikke rørene til kuldekretsen.
  - Ikke bruk antenningsskilder inne i enheten.
  - Ikke bruk noen elektriske apparater (f.eks. dampvaskere, varmeelementer, iskremmaskiner osv.) inne i apparatet.
  - Ved lekkasje av kuldemiddel: Fjern åpen ild eller tennkilder i nærheten av lekkasjestedet. Luft rommet godt. Varsle kundeservice.
- Oppbevar aldri eksplosive stoffer eller spraybokser med brennbare drivmidler, f.eks. butan, propan, pentan osv. i enheten. Les innholdsdeklarasjonen på sprayboksen

eller kontroller om den er merket med et flammesymbol. Gass som lekker ut, kan antennes av elektriske komponenter.

- Levende lys, lamper eller andre gjenstander med åpen ild må holdes borte fra apparatet for å unngå antenning av dette.
- Alkoholholdige drikker eller andre beholdere som inneholder alkohol må kun oppbevares tett lukket. Alkohol som lekker ut, kan antennes av elektriske komponenter

### Fall- og vippefare:

- Ikke stå på sokkelen, skuffer, dører osv. Dette må ikke brukes som stigbrett eller som fotstøtte. Dette gjelder særlig for barn.

### Fare for matforgiftning:

- Matvarer som er lagret for lenge, skal ikke fortæres.

### Fare for forfrysninger, lammelser og smerter:

- Unngå varig hudkontakt med kalde overflater eller kjøle-/frysevarer, eller iverksett beskyttelsestiltak som f.eks. bruk av hansker.

### Fare for personskade og materielle skader:

- Varm damp kan føre til personskader. Bruk aldri elektrisk varme- eller damprenningsutstyr, åpen ild eller defrostspray ved avising
- Bruk aldri skarpe gjenstander for å fjerne is

### Klemfare:

- Grip aldri inn i hengselet når du åpner og lukker døren. Fingre kan da komme i klem.

### Symboler på enheten:



Symbolet kan være plassert på kompressoren. Det refererer til oljen i kompressoren og gjør oppmerksom på følgende fare: Kan være dødelig ved svelging og inntrengning i pusteveiene. Denne merknaden har kun betydning for resirkulering. Ved normal drift er det ingen fare.





Symbolet befinner seg på kompressoren og merker faren om brannfarlige stoffer. Ikke fjern klistremerket.



Dette eller et lignende klistremerke kan finnes på baksiden av apparatet. Den henviser til at det er vakuumsoleringspaneler (VIP) eller perlitt-paneler i døren og/eller kabinettet. Denne merknaden har kun betydning for resirkulering. Ikke fjern klistremerket.

### Følg advarsler og andre spesifikke anvisninger i de andre kapitlene:

# Touch & Swipe-displayets funksjonalitet

	FARE	Kjennetegner en umiddelbart farlig situasjon som kan føre til død eller alvorlig personskade dersom den ikke unngås.
	ADVARSEL	Kjennetegner en farlig situasjon som eventuelt kan føre til død eller alvorlig personskade dersom den ikke unngås.
	FORSIKTIG	Kjennetegner en farlig situasjon som eventuelt kan føre til lett eller middels personskade dersom den ikke unngås.
	PASS PÅ	Kjennetegner en farlig situasjon som eventuelt kan føre til materielle skader dersom den ikke unngås.
	Merk	Viser til nyttige opplysninger og tips.

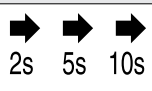


## 3 Touch & Swipe-displayets funksjonalitet

Du betjener apparatet ved hjelp av Touch & Swipe-displayet. Bruk Touch & Swipe-displayet (heretter kalt displayet) til å velge apparatfunksjoner ved å sveipe eller trykke på tilsvarende symbol. Hvis du ikke rører displayet i løpet av 10 sekunder, hopper indikatoren enten til den overordnede menyen eller direkte tilbake til statusvisningen.

### 3.1 Navigasjon og symbolforklaring

Forskjellige symboler gjør det mulig å navigere ved hjelp av displayet. Tabellen nedenfor beskriver disse symbolene.

Symbol	Beskrivelse
	<b>Berør skjermen kort:</b> Aktivere/deaktivere funksjon. Bekreft valg. Åpne undermeny.
	<b>Berør displayet i en angitt tidsperiode (f.eks. 3 sekunder):</b> Aktivere/deaktivere funksjonen eller verdien.
	<b>Sveip mot høyre eller venstre:</b> Navigere i menyen.
	<b>Berør tilbake-symbolet kort:</b> Gå ett menynivå tilbake.
	<b>Berør tilbake-symbolet i 3 sekunder:</b> Gå tilbake til statusvisningen.
	<b>Pil med klokke:</b> Det tar mer enn 10 sekunder før påfølgende indikator vises på displayet.

Symbol	Beskrivelse
	<b>Pil med tidsangivelse:</b> Det tar den angitte tiden før påfølgende indikator vises på displayet.
	<b>Symbol «Åpne innstillingsmeny»:</b> Naviger til innstillingsmenyen, og åpne den. Hvis nødvendig: Naviger til ønsket funksjon i innstillingsmenyen. (se 3.2.1 Åpne innstillingsmenyen)
	<b>Symbol Åpne «utvidet meny»:</b> Naviger til utvidet meny, og åpne den. Hvis nødvendig: Naviger til ønsket funksjon i den utvidede menyen, og åpne den. (se 3.2.2 Åpne utvidet meny)
Ingen aktivitet i løpet av 10 sekunder	Hvis du ikke rører displayet i løpet av 10 sekunder, hopper indikatoren enten til den overordnede menyen eller direkte tilbake til statusvisningen.
Åpne og lukke døren.	Hvis du åpner døren og lukker den igjen umiddelbart, vil statusvisningen dukke opp på displayet.

*Merk: Illustrasjoner av displayet blir gjengitt med engelske begreper.*

### 3.2 Meny

Apparatfunksjonene er fordelt på ulike menyer:

Meny	Beskrivelse
Hovedmeny	Når du slår på apparatet, befinner du deg automatisk i hovedmenyen. Herfra kan du navigere til de viktigste apparatfunksjonene, til innstillingsmenyen og den utvidede menyen.
 Innstillingsmeny	Innstillingsmenyen inneholder flere funksjoner for konfigurering av apparatet ditt.
Utvidet meny	Den utvidede menyen inneholder spesielle funksjoner for konfigurering av apparatet ditt. Tilgang til den utvidede menyen er beskyttet av den numeriske koden <b>151</b> .

#### 3.2.1 Åpne innstillingsmenyen

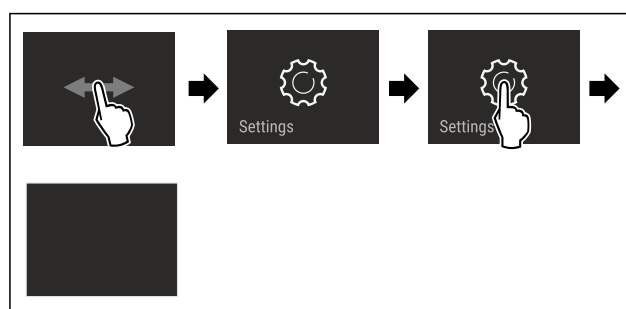


Fig. 2 Eksempelfremstilling

- ▶ Utfør trinnene i henhold til illustrasjonen.
- ▷ Innstillingsmenyen er åpen.
- ▶ Hvis nødvendig: Naviger til ønsket funksjon.

## 3.2.2 Åpne utvidet meny



Fig. 3

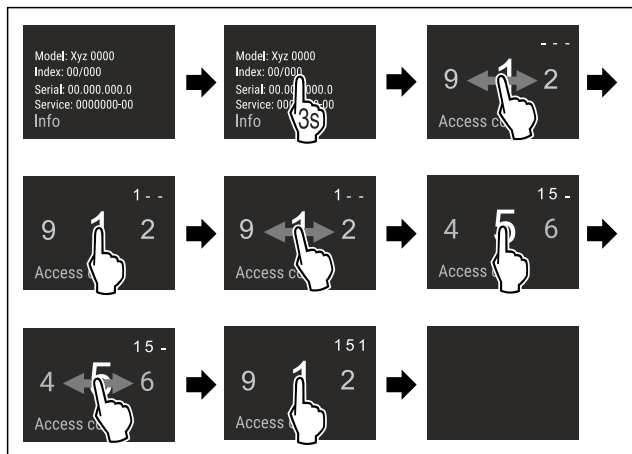


Fig. 4 Eksempelfremstilling, tilgang med tallkode 151

- ▶ Utfør trinnene i henhold til illustrasjonen.
- ▷ Utvidet meny er åpnet.
- ▶ Hvis nødvendig: Naviger til ønsket funksjon.

## 3.3 Dvalemodus

Hvis du ikke berører displayet på 1 minutt, går det i dvalemodus. I dvalemodus er lysstyrken på displayet dempet.

### 3.3.1 Avslutt dvalemodus

- ▶ Berør displayet kort med fingeren.
- ▷ Hvilemodus er avsluttet.

## 4 Oppstart

### 4.1 Slå på apparatet (første oppstart)

Forsikre deg om at følgende betingelser er oppfylt:

- Apparatet er montert og tilkoblet i henhold til monteringsanvisningen.
- Alle tapestrimler, klebe- og vernefolier samt transportsikringer i og på apparatet er fjernet.
- All annonsemateriell er tatt ut fra skuffene.
- Funksjonen til Touch & Swipe-displayet er kjent. (se 3 Touch & Swipe-displayets funksjonalitet)

#### Slå på apparatet via Touch & Swipe-displayet:

- ▶ Når skjermen er i dvalemodus: Berør displayet kort.
- ▶ Utfør trinnene i henhold til illustrasjonen.

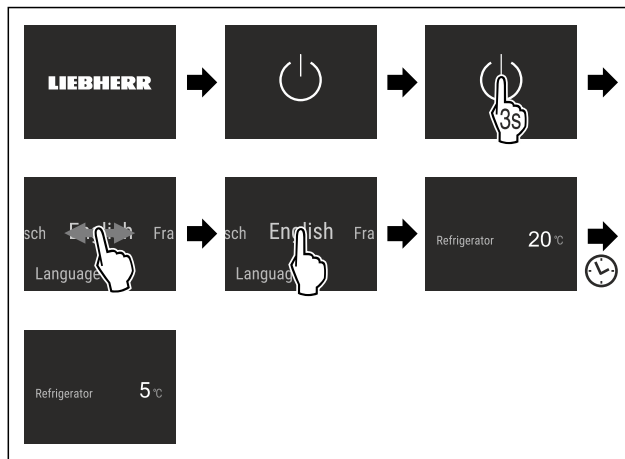


Fig. 5 Eksempelfremstilling

- ▷ Statusindikatoren vises.
- ▷ Apparatet kjøles ned til den fabrikkinnstilte måltemperaturen.
- ▷ Apparatet starter i demomodus (statusindikatoren viser DEMO): Når apparatet starter i demomodus, kan du deaktivere demomodusen i løpet av de neste 5 minuttene. (se Demomodus)

#### Ytterligere informasjon:

- Sett InfinitySpring i drift. (se 4.2 Ta i bruk InfinitySpring\*)
- Sett HydroBreeze i drift. (se 4.3 Sett HydroBreeze i drift\*)
- Sett SmartDevice i drift. (se 1.3 SmartDevice) og (se WLAN)

#### Merk

Produsenten anbefaler:

- ▶ Legge inn matvarer: Vent i ca. 6 timer til den innstilte temperaturen er nådd.
- ▶ Vær oppmerksom på lagringsinstruksjonene. (se 5.1 Informasjon om lagring)

#### Merk

Du kan skaffe tilbehør på Liebherr-Hausgeräte-butikken på [home.liebherr.com/shop/de/deu/zubehor.html](http://home.liebherr.com/shop/de/deu/zubehor.html).

## 4.2 Ta i bruk InfinitySpring\*

Hvis apparatet er utstyrt med en InfinitySpring, må du lufte ut vannsystemet for InfinitySpring og rengjøre InfinitySpring **før første gangs bruk**.

Forsikre deg om at følgende betingelser er oppfylt:

- Vanntilkoblingen er opprettet. Se Installation Guide eller monteringsanvisningen.
- Vanntanken er satt inn. Se Installation Guide eller monteringsanvisningen.
- Vannfilteret er satt inn. Se Installation Guide eller monteringsanvisningen.\*
- Enheten er fullstendig tilkoblet.

### 4.2.1 Lufte ut vannsystemet

- ▶ Åpne apparatdøren.
- ▶ Trykk et drikkeglass mot nedre del av InfinitySpring-dispenseren.
- ▷ Øvre del beveger seg ut, og luft strømmer ut eller vann renner ned i glasset.
- ▶ Forsett til vann renner ned i glasset i en jevn stråle.
- ▷ Vannsystemet har blitt luftet ut.

### 4.2.2 Rengjøre InfinitySpring

(se 9.6.5 Rengjøre InfinitySpring\*)

# Lagring

## 4.3 Sett HydroBreeze i drift\*

Hvis apparatet ditt er utstyrt med en HydroBreeze, må du rengjøre HydroBreeze **før den tas i bruk**.

Forsikre deg om at følgende betingelser er oppfylt:

Apparatet er fullstendig tilkoblet.

- ▶ Rengjør HydroBreeze. (se 9.6.6 Rengjøre HydroBreeze\*)
- ▶ Fyll vannbeholderen. (se 8.10.1 Fyll vannbeholderen)
- ▶ Aktiver HydroBreeze. (se HydroBreeze\*)

## 5 Lagring

### 5.1 Informasjon om lagring



#### ADVARSEL

Fare for brann

- ▶ Ikke bruk elektriske apparater i enhetens matvareområde som ikke er anbefalt av produsenten.

#### Merk

Energiforbruket øker og kjøleeffekten reduseres hvis det ikke er tilstrekkelig ventilasjon.

- ▶ Hold alltid lufteåpningene fri.

Følgende lagringskrav må overholdes:

- Hold luftventilene på bakveggen innside fri for hindringer.
- Hold luftventilene på ventilatoren fri for hindringer.
- Mat som tar til seg eller avgir smak og lukt, bør dekkes til eller pakkes i lukkede beholdere.
- Pakk inn rått kjøtt eller fisk i rene, lukkede beholdere. Dette forhindrer at kjøtt eller fisk berører eller drypper på andre matvarer.
- Oppbevar væsker i lukkede beholdere.
- Lagre kjølevarer med avstand mellom hver av dem, slik at luften kan sirkulere godt.
- Lagre mat som angitt på emballasjen.
- Følg alltid best før-datoen som er angitt på emballasjen.

#### Merk

Manglende overholdelse av disse anvisningene kan føre til at matvarer bederves.

### 5.2 Kjøleledel

Apparatet har forskjellige temperatursoner som bestemmes ved hjelp av luftsirkulasjon. Du finner de forskjellige temperatursonene i oversikten over apparater og utstyr. (se 1.2 Oversikt over apparatet og utstyret)

#### 5.2.1 Klassifisere matvarene

- ▶ Øvre område og dør: Lagre smør, ost, hermetikk og tuber.
- ▶ Kaldeste temperatursoner: Lagre lett bederlige matvarer som ferdige retter.

### 5.3 BioFresh

BioFresh forlenger lagringstiden til enkelte ferske matvarer sammenlignet med konvensjonell kjøling.

#### Merk

Hvis temperaturen faller under 0 °C, kan matvarer fryse.

- ▶ Lagre grønnsaker som er sensitive for kulde, slik som agurk, auberginer, zucchini samt sydlige frukter som er sensitive for kulde, i kjøleledelen.

#### 5.3.1 Fruit & Vegetable-skuff

Dette skaper et lagringsklima nær 0 °C. Det tette dekelet sikrer permanent fuktighet. Dette lagringsklimaet er egnet for lagring av uinnpakke matvarer med høy egenfuktighet (f.eks. salat, grønnsaker, frukt).

Fuktigheten i skuffen avhenger av fuktighetsinnholdet i kjølevarer og hvor ofte den åpnes. Du kan regulere fuktigheten. (se 8.9 Fuktighetsregulering)

#### Klassifisere matvarene\*

- ▶ Lagre frukt og grønnsaker uten emballasje. Dersom fuktigheten er for høy:
- ▶ Reguler fuktighet. (se 8.9 Fuktighetsregulering)

#### 5.3.2 Meat & Dairy-skuff

Dette skaper et lagringsklima nær 0 °C. Dette lagringsklimaet er egnet for sensitive matvarer (f.eks. meieriprodukter, kjøtt, fisk, pølse).\*

Dette skaper et lagringsklima nær 0 °C. Dette lagringsklimaet er egnet for sensitive matvarer (f.eks. meieriprodukter, kjøtt, pølse).\*

#### Klassifisere matvarene\*

- ▶ Lagre tørre eller innpakke matvarer.

#### 5.3.3 Fish & Seafood-

#### skuff -2°C | 0°C

Her oppstår det et lagringsklima på -2 °C og 0 °C. Dette klimaet egner seg for tørre eller innpakke matvarer (f.eks. meieriprodukter, kjøtt, fisk, sjømat, pølse).

Skuffen inneholder en Fish & Seafood-skål, som du kan flytte eller fjerne.

Du kan stille inn temperaturen ved hjelp av Touch & Swipe-displayet. Oppdeling i forskjellige temperatursoner er bare mulig når Fish & Seafood-skålen er satt inn. (se Temperatur)

Følgende temperaturkombinasjoner er mulig:



Fig. 6

#### Klassifisere matvarene

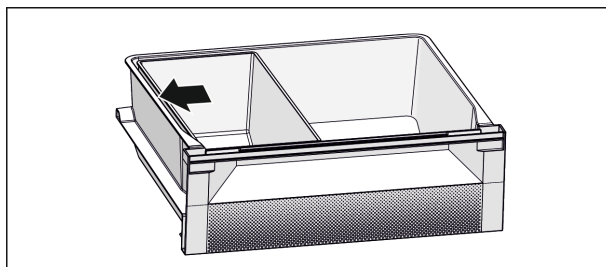


Fig. 7

- ▶ For en optimal kjølefunksjon: Plasser Fish & Seafood-skålen i henhold til illustrasjonen (se Fig. 7).
- ▶ Temperatursoner -2 °C: Lagre fersk sjømat eller fisk.
- ▶ Temperatursoner 0 °C: Lagre meieriprodukter eller innpakket kjøtt.

#### Merk

Du vil oppnå det beste energiforbruket med temperaturkombinasjonen 0 °C / 0 °C.

Ved temperaturkombinasjonen -2 °C / 0 °C og -2 °C / -2 °C øker energiforbruket noe.



## 5.4 Oppbevaringstider

De angitte oppbevaringstidene er veiledende

For matvarer som er merket med minste holdbarhet gjelder alltid den datoen som er angitt på emballasjen

### 5.4.1 Kjøleled

Minste holdbarhetsdato som er angitt på emballasjen gjelder alltid.

### 5.4.2 BioFresh

Veiledende verdier for lagringsvarighet i Meat & Dairy-Safe*		
Veiledende verdier for lagringsperioden med deaktivert HumidityPlus*		
Smør	ved 1 °C	opptil 90 dager
Faste oster	ved 1 °C	opptil 110 dager
Melk	ved 1 °C	opptil 12 dager
Pølse og kjøtt pålegg	ved 1 °C	opptil 8 dager
Fjærkre	ved 1 °C	opptil 6 dager
Svin	ved 1 °C	opptil 6 dager
Storfe	ved 1 °C	opptil 6 dager
Vilt	ved 1 °C	opptil 6 dager

#### Merk

- Vær oppmerksom på at matvarer som inneholder mye protein bederves raskere. Dvs. at skalldyr og skjellmat bederves raskere enn fisk, og fisk raskere enn kjøtt

Veiledende verdier for lagringsvarighet i Fruit & Vegetable-Safe*		
Veiledende verdier for lagringsperioden med aktivert HumidityPlus*		
Grønnsaker, salater		
Artisjokker	ved 1 °C	opptil 14 dager
Selleri	ved 1 °C	opptil 28 dager
Blomkål	ved 1 °C	opptil 21 dager
Brokkoli	ved 1 °C	opptil 13 dager
Chikori	ved 1 °C	opptil 27 dager
Vårsalat	ved 1 °C	opptil 19 dager
Erter	ved 1 °C	opptil 14 dager
Grønncål	ved 1 °C	opptil 14 dager
Gulrøtter	ved 1 °C	opptil 80 dager
Hvitløk	ved 1 °C	opptil 160 dager
Knutekål	ved 1 °C	opptil 14 dager
Issalat	ved 1 °C	opptil 13 dager
Urter	ved 1 °C	opptil 13 dager
Purre	ved 1 °C	opptil 29 dager
Sopp	ved 1 °C	opptil 7 dager
Reddik	ved 1 °C	opptil 10 dager
Rosenkål	ved 1 °C	opptil 20 dager
Asparges	ved 1 °C	opptil 18 dager
Spinat	ved 1 °C	opptil 13 dager

Veiledende verdier for lagringsvarighet i Fruit & Vegetable-Safe*		
Veiledende verdier for lagringsperioden med aktivert HumidityPlus*		
Savoikål	ved 1 °C	opptil 20 dager
Frukt		
Aprikoser	ved 1 °C	opptil 13 dager
Epler	ved 1 °C	opptil 80 dager
Pærer	ved 1 °C	opptil 55 dager
Bjørnebær	ved 1 °C	opptil 3 dager
Dadler	ved 1 °C	opptil 180 dager
Jordbær	ved 1 °C	opptil 7 dager
Fiken	ved 1 °C	opptil 7 dager
Blåbær	ved 1 °C	opptil 9 dager
Bringebær	ved 1 °C	opptil 3 dager
Rips og solbær	ved 1 °C	opptil 7 dager
Kirsebær, søte	ved 1 °C	opptil 14 dager
Kiwi	ved 1 °C	opptil 80 dager
Fersken	ved 1 °C	opptil 13 dager
Plommer	ved 1 °C	opptil 20 dager
Tyttebær	ved 1 °C	opptil 60 dager
Rabarbra	ved 1 °C	opptil 13 dager
Stikkelsbær	ved 1 °C	opptil 13 dager
Druer	ved 1 °C	opptil 29 dager

Veiledende verdier for lagringsvarighet i Fish & Seafood-Safe*		
Sjømat		
Krepsdyr	ved -2 °C	opptil 4 dager
Skjell	ved -2 °C	opptil 6 dager
Sushi	ved -2 °C	opptil 4 dager
Fisk	ved -2 °C	opptil 4 dager

## 6 Spare energi

- Sørg for at det alltid er god ventilasjon. Ikke dekk til ventilasjonsåpninger eller -gitte.
- Ventilasjonsåpningene må ikke blokkeres.
- Ikke plasser enheten i direkte sollys eller like ved ovner, radiatorer og liknende.
- Energiforbruket er avhengig av forholdene på oppstillingsplassen, f.eks. temperaturen i omgivelsene (se 1.4 Apparatets bruksområde) . Ved varmere omgivelsestemperatur kan energiforbruket være høyere.
- Hold døren åpen så kort tid som mulig
- I forhold til hvor lavt temperaturen innstilles blir energiforbruket høyere.
- Innordne matvarer sortert: [home.liebherr.com/food](http://home.liebherr.com/food).
- Oppbevar alle matvarer godt innpakket og tildekket. Unngå rimdannelse.
- Ta ut matvarer kun så lenge det er nødvendig, slik at de ikke blir for varme.
- Sette inn varme matvarer: La først kjøle seg ned til romtemperatur.
- Ved lengre ferietider bruk HolidayMode (se HolidayMode) -bruk.

# Betjening

## 7 Betjening

### 7.1 Betjenings- og visningselementer

#### 7.1.1 Status-visning

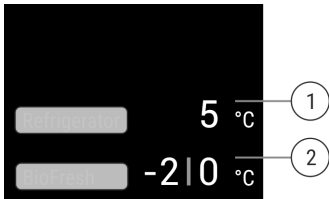


Fig. 8

(1) Temperaturdisplay for kjøleledel\*

(2) Temperaturvisning BioFresh (Fish & SeaFood-Safe)\*

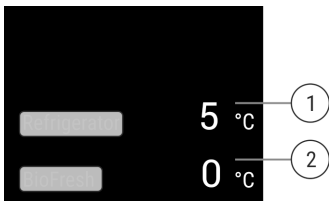


Fig. 9

(1) Temperaturdisplay for kjøleledel\*

(2) Temperaturdisplay BioFresh\*

Status-visningen viser de innstilte temperaturene og er utgangsvisningen. Derfra skjer navigasjonen til funksjonene og innstillingene.

#### 7.1.2 Displaysymboler

Displaysymbolene gir informasjon om enhetens aktuelle tilstand.

Symbol	Apparatets tilstand
	<b>Standby</b> Enhet eller temperatursone er koblet ut.
	<b>Pulserende tall</b> Apparatet arbeider. Temperaturen pulserer til innstilt verdi er oppnådd.
	<b>Pulserende symbol</b> Apparatet arbeider. Innstillingen foretas.

## 7.2 Apparatfunksjoner

### 7.2.1 Merknader til apparatets funksjoner

Apparatfunksjonene er fabrikkinnstilt på denne måten for å sikre at apparatet er fullt funksjonelt.

Før du endrer, aktiverer eller deaktiverer apparatfunksjoner, må du forsikre deg om at følgende forutsetninger er oppfylt:

- Du har lest og forstått beskrivelsene av hvordan displayet fungerer.
- Du har blitt kjent med betjenings- og visningselementene på apparatet.



### Slå av enheten

Denne innstillingen gjør det mulig å slå av hele apparatet.

#### Koble ut hele apparatet

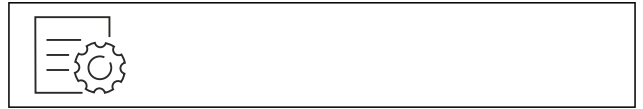


Fig. 10

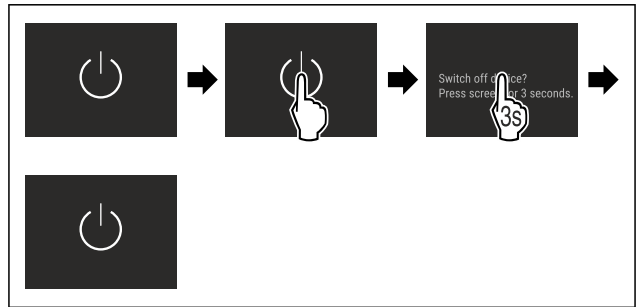


Fig. 11

▷ Deaktivert: Displayet blir svart.



### WLAN

Bruk denne funksjonen til å koble apparatet ditt til WLAN. Du kan deretter betjene det fra SmartDevice-appen på en mobilenhet. Med denne funksjonen kan du også koble fra eller tilbakestille WLAN-tilkoblingen.

Ytterligere informasjon om SmartDevice: (se 1.3 SmartDevice)

#### Merk

SmartDevice-funksjonen er ikke tilgjengelig i følgende land: Russland, Hviterussland, Kasakhstan.

#### Koble til WLAN for første gang

Forsikre deg om at følgende betingelser er oppfylt:

- SmartDevice-appen er installert (se [apps.home.liebherr.com/](https://apps.home.liebherr.com/)).
- Registreringen i SmartDevice-appen er fullført.



Fig. 12

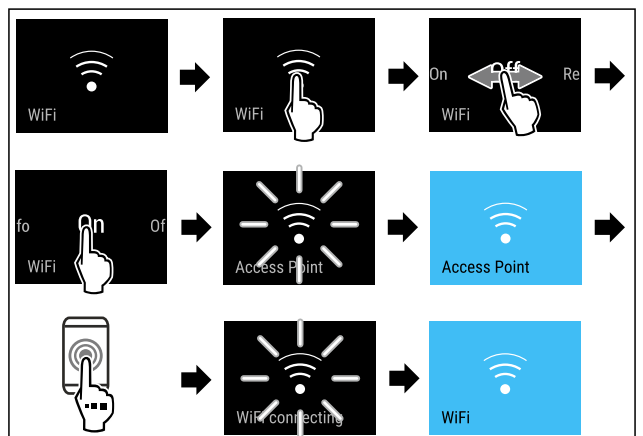


Fig. 13

▷ Utfør trinnene i henhold til illustrasjonen.

▷ Forbindelsen er opprettet.

## Koble fra WLAN-forbindelse



Fig. 14

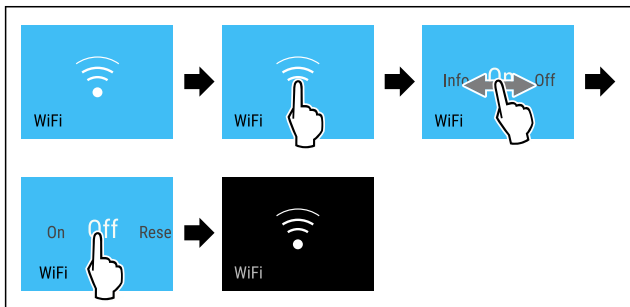


Fig. 15

- ▶ Utfør trinnene i henhold til illustrasjonen.
- ▷ Forbindelsen er koblet fra.

## Tilbakestill WLAN-forbindelse

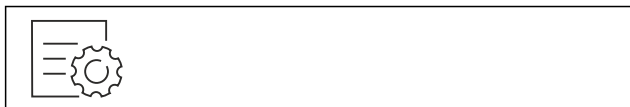


Fig. 16

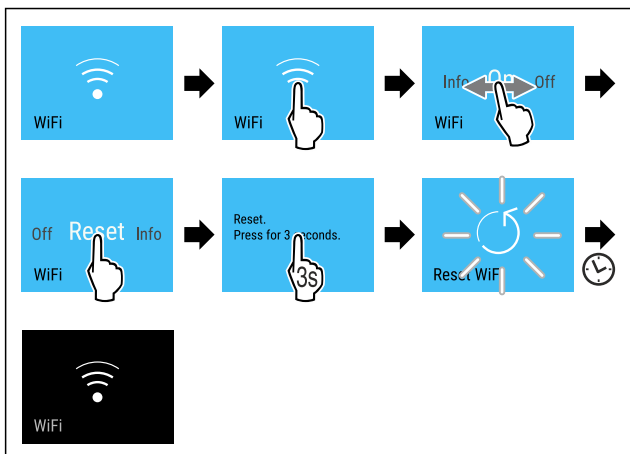


Fig. 17

- ▶ Utfør trinnene i henhold til illustrasjonen.
- ▷ WLAN-tilkobling og andre WLAN-innstillinger tilbakestilles til fabrikkstandard.

## Vise informasjon om WLAN-tilkoblingen

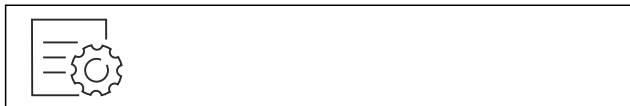


Fig. 18

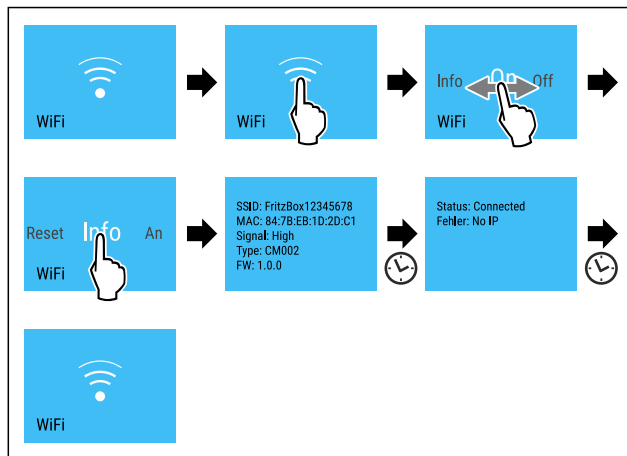


Fig. 19 \*

- ▶ Utfør trinnene i henhold til illustrasjonen.

## 5 °C Temperatur

Bruk denne funksjonen til å stille inn temperaturen.

Temperaturen avhenger av følgende faktorer:

- hvor ofte døren åpnes
- hvor lenge døren åpnes
- romtemperaturen der apparatet er plassert
- typen og mengden matvarer og hvilken temperatur de har

Temperatursone	Anbefalt innstilling
5 °C Kjøledel	5 °C
0 °C BioFresh*	(se Stille inn temperatur i BioFresh) *

## Stille inn temperaturen i kjøledelen

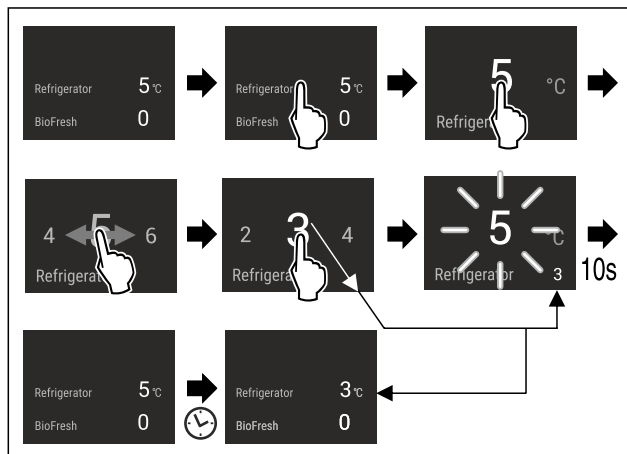


Fig. 20

# Betjening

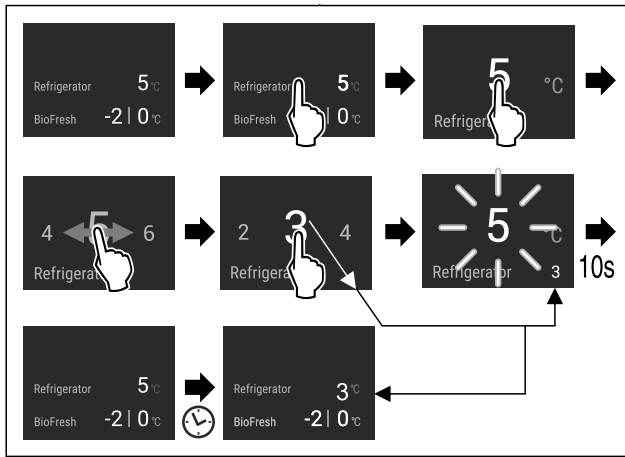


Fig. 20

- ▶ Utfør trinnene i henhold til illustrasjonen.
- ▷ Temperaturen er stilt inn.

## Stille inn temperatur i BioFresh

Du stiller inn temperaturen via **BioFresh B-Value** i kundemenyen.



## Temperaturenhet

Med denne funksjonen stiller du inn temperaturenheten. Du kan angi grader Celsius eller Fahrenheit som temperaturenhet.

## Still inn temperaturenhet



Fig. 21

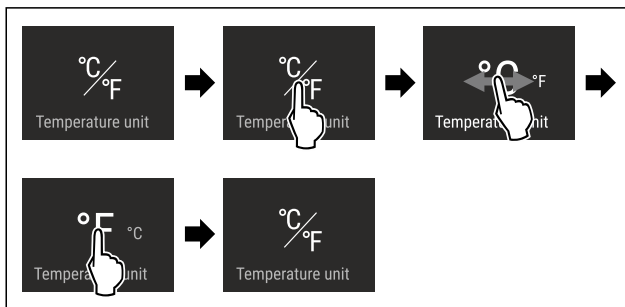


Fig. 22 Eksempelfremstilling: Endre fra grader Celsius til grader Fahrenheit.

- ▶ Utfør handlingstrinnene i henhold til illustrasjonen.
- ▷ Temperaturenheten er stilt inn.



## BioFresh B-Value

Ved levering er temperaturen i BioFresh stilt inn på **B5**. Statusindikatoren på displayet viser den tilhørende nominelle temperaturen i BioFresh.

Du kan endre denne verdien marginalt hvis det er nødvendig på grunn av høyere eller lavere omgivelsestemperatur. Ved innstilling av verdien må det tas hensyn til følgende:

Verdi	Beskrivelse
B1	laveste temperatur
B1-B4	Temperatur kan falle under 0 °C, slik at matvarene lett kan fryse.

Verdi	Beskrivelse
B5	forhåndsinnstilt temperatur
B9	høyeste temperatur

BioFresh B-Value

## Velge innstillingsverdi

- ▶ Still inn verdien i kundemenyen.



## D-Value

D-Value er forhåndsinnstilt for din enhet og må ikke endres.



## SuperCool

Med denne funksjonen kobler du til høyeste kjøleeffekt. Dermed oppnår du lavere kjøletemperaturer.

Funksjonen gjelder kjøledelen Fig. 1 (A).

Bruk:

- Kjøle ned store matvaremengder hurtig.

## Aktiver/deaktiver funksjon

- ▶ Legg inn varen i kjøledelen: Aktiver funksjonen ved innlegging av varen.
- ▶ Aktivere / deaktivere.

-eller-

- ▶ Aktiver/deaktiver via SmartDevice-appen.

Funksjonen deaktiveres automatisk. Deretter går apparatet videre i normal drift. Temperaturen stiller seg inn på den innstilte verdien.



## HolidayMode

Denne funksjonen sørger for minimalt energiforbruk under lengre fravær. Temperaturen i kjøledelen stilles inn på 15 °C og vises på statusskjermbildet når den er nådd.

Bruk:

- Spar energi i løpet av et lengre fravær.
- Unngåelse av dårlige lukter samt muggdannelse i løpet av lengre fravær.

## Aktiver/deaktiver funksjon

- ▶ Tøm kjøledelen fullstendig.
- ▶ Aktivere/deaktivere.
- ▷ Aktivert: Kjøletemperatur økes.
- ▷ Deaktivert: Tidligere innstilt temperatur gjenoprettes.



## SabbathMode

Med denne funksjonen aktiverer eller deaktiverer du SabbathMode. Hvis du aktiverer denne funksjonen, blir enkelte elektroniske funksjoner slått av. Dette betyr at apparatet oppfyller de religiøse kravene til jødiske høytider som: f. eks. på sabbat og tilsvarer STAR-K Kosher-sertifiseringen.

Apparatstatus ved aktivert SabbathMode
Statusdisplayet viser permanent SabbathMode.
Alle funksjoner i displayet unntatt <b>funksjonen Deaktivere SabbathMode</b> er sperret.
Aktive funksjoner forblir aktivert.
Displayet forblir lyst når du lukker døren.

Apparatstatus ved aktivert SabbathMode
Den innvendige belysningen er deaktivert.
Påminnelser utføres ikke. Det innstilte tidsintervallet settes på pause.
Påminnelser og advarsler vises ikke.
Det finnes ingen døralarm.
Det finnes ingen temperaturalarm.
InfinitySpring er ute av drift.*
Avrimingssyklusen fungerer kun til angitt tid uten at det tas hensyn til bruken av apparatet.
Etter et strømbrudd går apparatet tilbake i SabbathMode.

## Apparatstatus

### Merk

Dette apparatet er sertifisert av "Institute for Science and Halacha". ([www.machonhalacha.co.il](http://www.machonhalacha.co.il))

En liste over STAR-K-sertifiserte apparater finner du på [www.star-k.org/appliances](http://www.star-k.org/appliances).

## Aktivere SabbathMode



### ADVARSEL

Fare for forgiftning fra ødelagt mat!

Hvis du har aktivert SabbathMode og det oppstår et strømbrudd, vises ingen melding i statusdisplayet om strømbruddet. Når strømbruddet er over, fortsetter enheten å fungere i SabbathMode. Strømbruddet kan ødelegge maten, og å spise den kan føre til matforgiftning.

Etter et strømbrudd:

- Ikke spis mat som har vært frossen og tint.



Fig. 23



Fig. 24

- Utfør handlingstrinnene i henhold til illustrasjonen.
- ▷ SabbathMode er aktivert.
- ▷ Statusdisplayet viser permanent SabbathMode.

## Deaktivere SabbathMode

SabbathMode deaktiveres automatisk etter 80 timer. Men du kan også deaktivere SabbathMode manuelt til enhver tid:

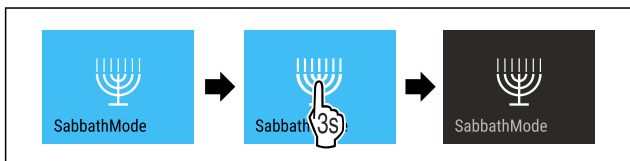


Fig. 25

- Utfør handlingstrinnene i henhold til illustrasjonen.
- ▷ SabbathMode er deaktivert.



## EnergySaver

Denne funksjonen aktiverer eller deaktiverer energisparemodus. Når du aktiverer denne funksjonen, synker energiforbruket og temperaturen økes med 2 °C i apparatet. Matvarene holder seg friske, men holdbarheten forkortes.

Temperatursone	Anbefalt innstilling	Temperatur ved aktiv EnergySaver
5 °C Kjøledel	5 °C	7 °C

### Temperaturer

## Aktivere EnergySaver



Fig. 26

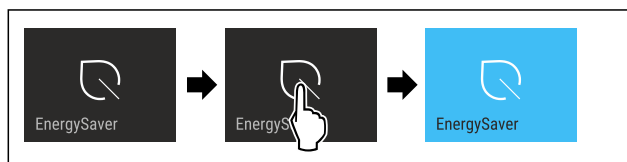


Fig. 27

- Utfør trinnene i henhold til illustrasjonen.
- ▷ Energisparemodus er aktivert.

## Deaktivere EnergySaver



Fig. 28

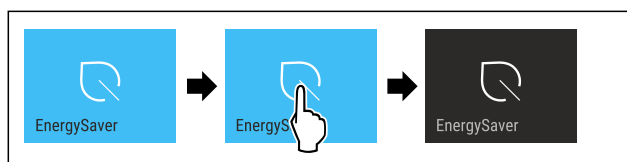


Fig. 29

- Utfør trinnene i henhold til illustrasjonen.
- ▷ Energisparemodus er deaktivert.



## HydroBreeze\*

Med denne funksjonen aktiverer eller deaktiverer du HydroBreeze. Dersom funksjonen aktiveres, avgir HydroBreeze i BioFresh-safen en fin, kald tåke. Dette øker holdbarheten til uemballert salat, grønnsaker og frukt som har et høyt innhold av fukt.

Dersom funksjonen er aktivert, aktiveres HydroBreeze hvert 90. minutt i 4 sekunder når døren er lukket. Ved åpning av døren aktiveres HydroBreeze avhengig av innstillingen:

Verdi	Beskrivelse
1	HydroBreeze er aktiv i 4 sekunder når døren er åpen.
2	HydroBreeze er aktiv i 6 sekunder når døren er åpen.

# Betjening

Verdi	Beskrivelse
3	HydroBreeze er aktiv i 8 sekunder når døren er åpen.
deaktivert (standardinnstilling)	HydroBreeze er deaktivert.

Varighet av HydroBreeze med åpen dør

## Aktivere HydroBreeze

### Merk

Dersom du aktiverer HydroBreeze uten å oppbevare mat i skuffen, vil det dannes kondens i bunnen på skuffen.

► HydroBreeze må bare aktiveres hvis du oppbevarer mat i skuffen.

Sørg for at følgende forutsetninger er oppfylt:

- HydroBreeze er rengjort. (se 9.6.6 Rengjøre HydroBreeze\*)
- Vanntanken er fylt. (se 8.10.1 Fyll vannbeholderen)

Du aktiverer HydroBreeze ved å velge en verdi for varigheten av HydroBreeze:



Fig. 30

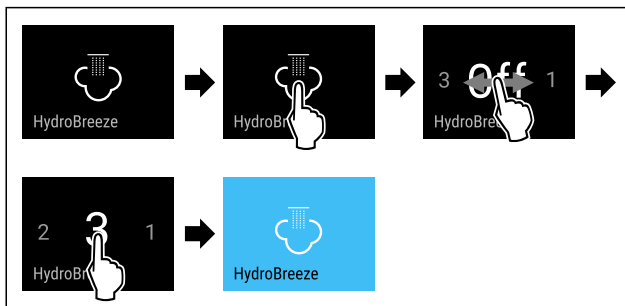


Fig. 31 Eksempelfremstilling: Aktiver HydroBreeze med verdi 3.

- Utfør handlingstrinnene i henhold til illustrasjonen.
- ▷ HydroBreeze er aktivert.

## Deaktivere HydroBreeze



Fig. 32

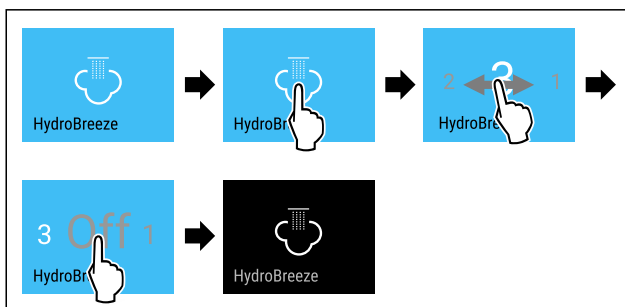


Fig. 33

- Utfør handlingstrinnene i henhold til illustrasjonen.
- ▷ HydroBreeze er deaktivert.



## CleaningMode

Med denne funksjonen aktiverer eller deaktiverer du CleaningMode. CleaningMode gjør det enkelt å rengjøre apparatet.

Denne innstillingen gjelder for kjøledelen.

Bruk:

- Rengjør kjøledelen. (se 9.6 Rengjøre apparatet)
- Rengjør InfinitySpring. (se 9.6.5 Rengjøre InfinitySpring\*)

Apparatstatus ved aktivert CleaningMode
Statusdisplayet viser permanent CleaningMode.
Kjøledelen er slått av.
Den innvendige belysningen er aktivert.
Påminnelser og advarsler vises ikke. Det høres ikke noe akustisk signal.
InfinitySpring er ute av drift.*

Apparatstatus

## Aktivere CleaningMode



Fig. 34



Fig. 35

- Utfør handlingstrinnene i henhold til illustrasjonen.
- ▷ CleaningMode er aktivert.
- ▷ Statusdisplayet viser permanent CleaningMode.

## Deaktivere CleaningMode

CleaningMode deaktiveres automatisk etter 60 minutter. Men du kan også deaktivere CleaningMode manuelt til enhver tid:

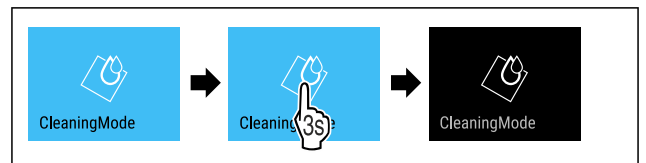


Fig. 36

- Utfør handlingstrinnene i henhold til illustrasjonen.
- ▷ CleaningMode er deaktivert.
- ▷ Apparatet avkjøles til den tidligere innstilte temperaturen.



## Displaylysstyrke

Med denne funksjonen stiller du inn displayets lysstyrke trinnvis.

Du kan stille inn følgende lysstyrkenivåer:

- 40 %
- 60 %
- 80 %
- 100 %

## Still inn displaylysstyrken



Fig. 37

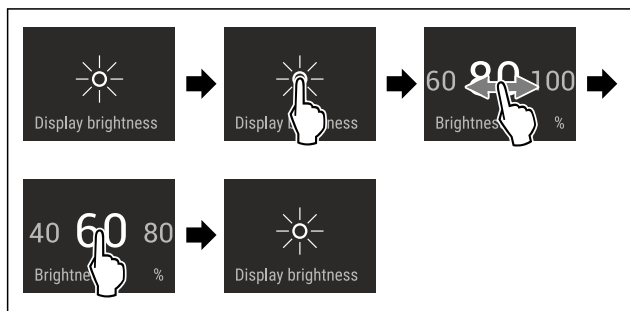


Fig. 38 Eksempelfremstilling: Bytt fra 80 % til 60 %.

- ▶ Utfør handlingstrinnene i henhold til illustrasjonen.
- ▷ Lysstyrken på displayet er innstilt.

## Døralarm

Denne innstillingen gjør det mulig å stille inn tiden før døralarmen (se Lukk døren) høres.

Følgende verdier kan stilles inn:

- 1 min
- 2 min
- 3 min
- Av

## Velge innstilling

- ▶ Still inn verdi (se 7.3 Feilmeldinger) .

## Inntastingsperre

Med denne funksjonen aktiverer eller deaktiverer du inngangslåsen. Inngangslåsen forhindrer at enheten betjenes utilsiktet, f. eks. av barn.

Bruk:

- Unngå utilsiktet endring av funksjoner.
- Unngå utilsiktet utkobling av apparatet.
- Unngå utilsiktet temperaturinnstilling.

## Aktivere inntastingsperren

Hvis du aktiverer inngangslåsen, kan du fortsatt navigere i menyene, men du kan ikke velge eller endre andre funksjoner.



Fig. 39

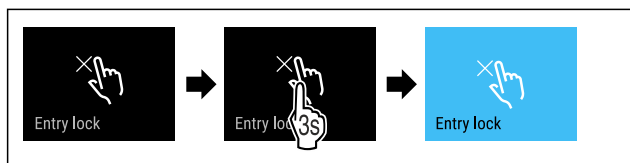


Fig. 40

- ▶ Utfør handlingstrinnene i henhold til illustrasjonen.
- ▷ Inntastingsperren er aktivert.

## Deaktivere inntastingsperren



Fig. 41

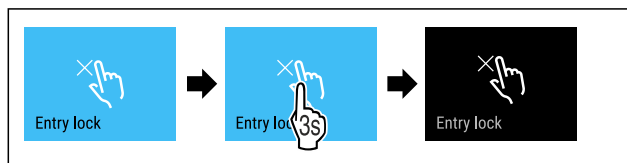


Fig. 42

- ▶ Utfør handlingstrinnene i henhold til illustrasjonen.
- ▷ Inntastingsperren er deaktivert.

## Språk

Med denne funksjonen stiller du inn visningspråket.

Du kan stille inn følgende språk:

- Tysk
- Engelsk
- Fransk
- Spansk
- Italiensk
- Nederlandsk
- Tsjekkisk
- Polsk
- Portugisisk
- Russisk
- Kinesisk

## Still inn språk



Fig. 43

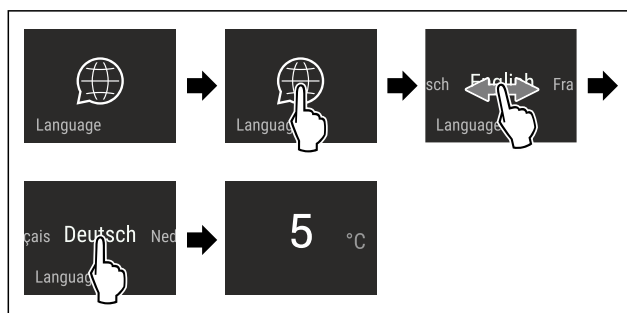


Fig. 44 Eksempelfremstilling avhengig av språk og temperatur

- ▶ Utfør handlingstrinnene i henhold til illustrasjonen.
- ▷ Språk er stilt inn.
- ▷ Displayet går tilbake til statusvisningen.

## Info

Denne innstillingen gir mulighet til avlesing av apparatinformasjon og tilgang til kundemenyen.


Følgende informasjon kan leses av:

- Modellnavn
- Indeks

# Betjening

- Serienummer
- Servicenummer

## Hente apparatinformasjon

- ▶ Sveip på displayet til Innstillinger  vises.
- ▶ Bekreft visning.
- ▶ Sveip på displayet til informasjonen vises.
- ▶ Avles apparatinformasjonen.



## Påminnelse

Påminnelser gis i form av et lydsignal og et symbol på displayet. Lydsignalet forsterkes og volumet øker helt til varslingen avsluttes.



## Skift vannfilter\*

Denne meldingen vises når vannfilteret må skiftes ut.

- ▶ Skift vannfilteret hver sjettede måned.
- ▶ Bekreft meldingen.
- ▷ Vedlikeholdsintervallet starter på nytt.
- ▷ Vannfilteret garanterer optimal vannkvalitet.



## Skift FreshAir-aktivkullfilter

Denne meldingen vises når luftfilteret må skiftes ut.

- ▶ Skift luftfilteret hver sjettede måned.
- ▶ Bekreft meldingen.
- ▷ Vedlikeholdsintervallet starter på nytt.
- ▷ Luftfilteret garanterer optimal luftkvalitet i kjøleapparatet.

## Aktivere innstilling

- ▶ Aktivere/deaktivere .



## Demomodus

Demomodus er en spesialfunksjon for forhandlere som ønsker å demonstrere apparatets funksjoner. Hvis du aktiverer demomodus, deaktiveres alle kjølefunksjonene.

Hvis du slår på apparatet og «Demo» vises i statusdisplayet, er demomodus allerede aktivert.

Hvis du aktiverer demomodus og deretter deaktiverer den igjen, tilbakestilles enheten til fabrikkinnstillingene. (se Tilbakestille)

## Aktivere demomodus



Fig. 45

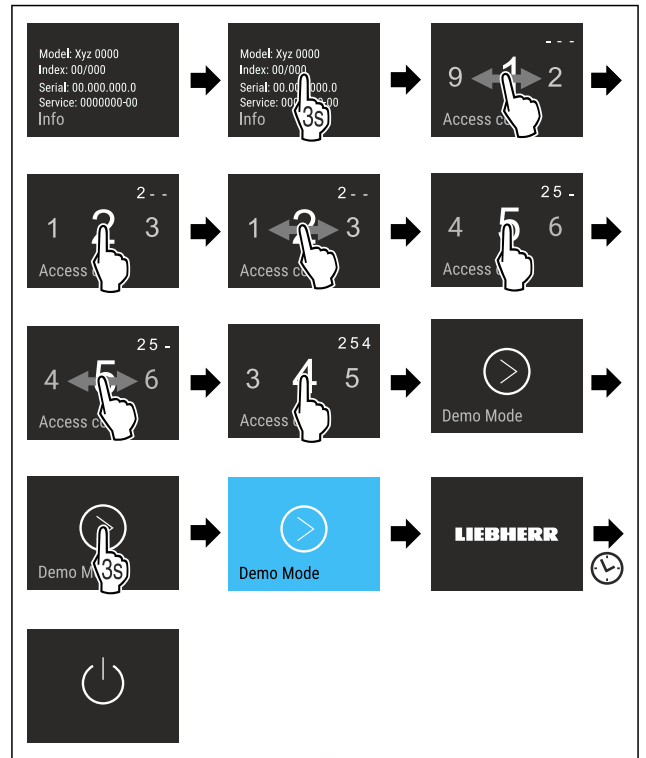


Fig. 46

- ▶ Utfør trinnene i henhold til illustrasjonen.
- ▷ Demomodus er aktivert.
- ▷ Apparatet er slått av.
- ▶ Slå på apparatet. (se 4.1 Slå på apparatet (første oppstart))
- ▷ «DEMO» vises i statusvisningen.

## Deaktivere demomodus



Fig. 47



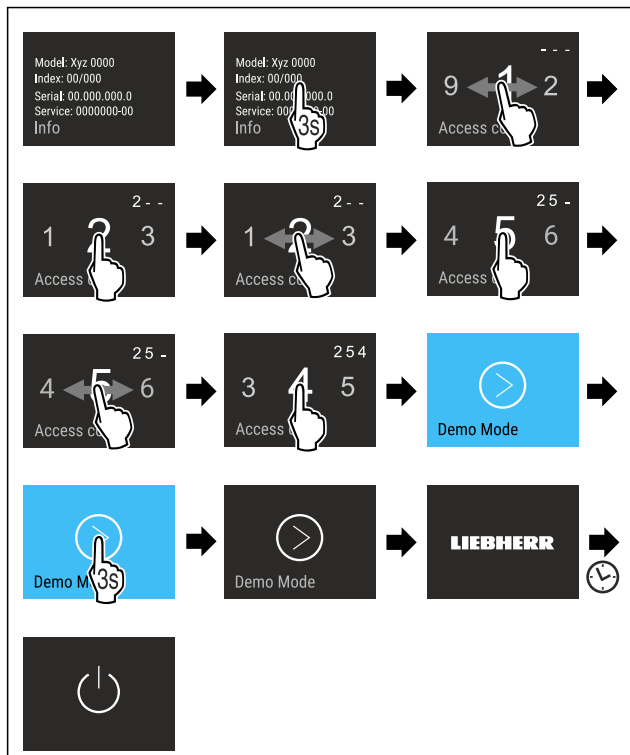


Fig. 48

- ▶ Utfør trinnene i henhold til illustrasjonen.
- ▷ Demomodus er deaktivert.
- ▷ Apparatet er slått av.
- ▶ Slå på apparatet. (se 4.1 Slå på apparatet (første oppstart))
- ▷ Apparatet tilbakestilles til fabrikkinnstillingene.

## Tilbakestill

Med denne funksjonen kan alle innstillingen tilbakestilles til fabrikkinnstillingene. Alle innstillingene du har foretatt blir tilbakestilt til den opprinnelige innstillingen.

### Aktivere innstilling

- ▶ Aktivere .

## 7.3 Feilmeldinger

Feilmeldinger vises i displayet. Det finnes to kategorier feilmeldinger:

Kategori	Betydning
Melding	Minner om generelle prosesser. Du kan gjennomføre disse prosessene og dermed fjerne meldingen.
Advarsel	Vises ved funksjonsfeil. Det lyder et signal i tillegg til indikeringen på displayet. Signallyden blir høyere helt til du bekrefter indikeringen med et trykk. Du kan selv utbedre funksjonsfeilen. Ved alvorlige funksjonsfeil må du ta kontakt med kundeservice.

### 7.3.1 Advarsler

#### Lukk døren

Meldingen vises når døren er åpen for lenge. Tiden frem til meldingen vises, kan stilles inn.  
▶ Avslutt alarm: Bekreft meldingen .

- eller-**
- ▶ Lukk døren.

#### Feil

Denne meldingen vises når det finnes en feil på apparatet. En modul i enheten oppviser en feil.

- ▶ Åpne døren.
- ▶ Skriv ned feilkoden.
- ▶ Bekreft meldingen .
- ▷ Signallyden stanser.
- ▷ Statusindikeringen vises.
- ▶ Lukk døren.
- ▶ Ta kontakt med kundeservice. (se 10.4 Kundeservice)

## 8 Utrustning

### 8.1 Dørhylle

#### 8.1.1 Forskyv / ta ut dørhylle

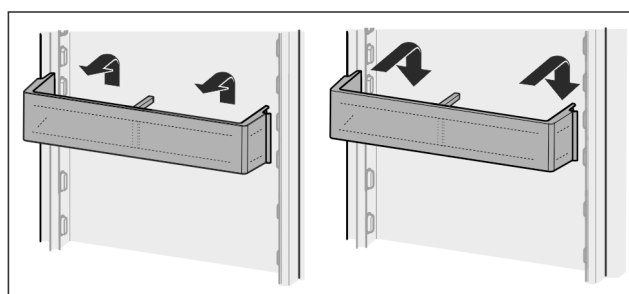


Fig. 49

- ▶ Skyv hyllen oppover.
- ▶ Trekk fremover.
- ▶ Sett inn igjen i motsatt rekkefølge.

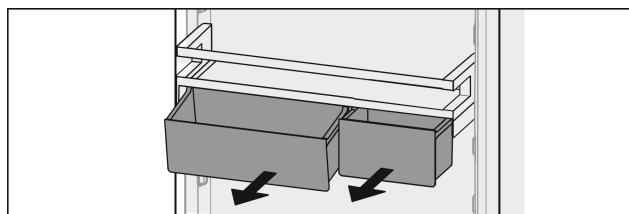


Fig. 50

Man kan bruke bare den ene eller begge VarioBoxer som man selv vil. Når man skal sette fra seg særlig høye flasker, er det bare å henge en boks inn på flaskehylle.

#### Erstatte hylle med VarioBoxer:

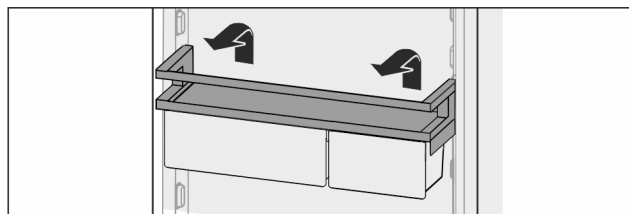


Fig. 51

- ▶ Ta opp og ut.
- ▶ Sett inn igjen på ønsket posisjon.

#### Flytte VarioBoxer:

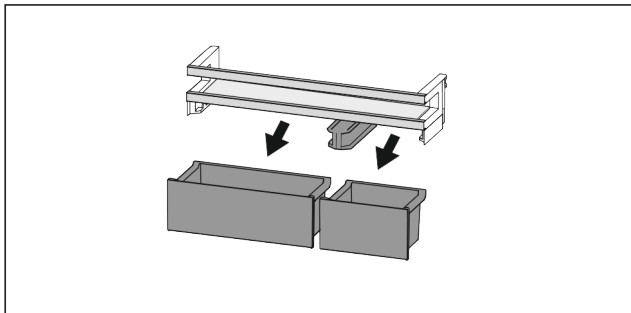


Fig. 52

Hvis dørhyllen er tatt ut:

- Ta ut bokser.

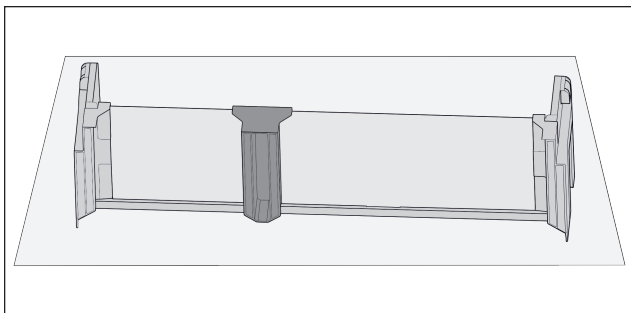


Fig. 53

- Legg hyllen på bordet.

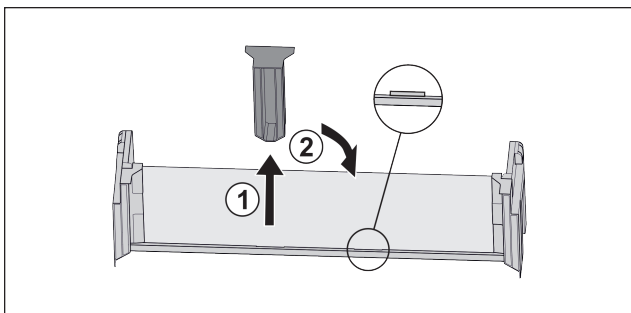


Fig. 54

- Trekk av den midtre holdedelen Fig. 54 (1).
- Sett inn den midtre holdedelen i andre posisjon Fig. 54 (2).

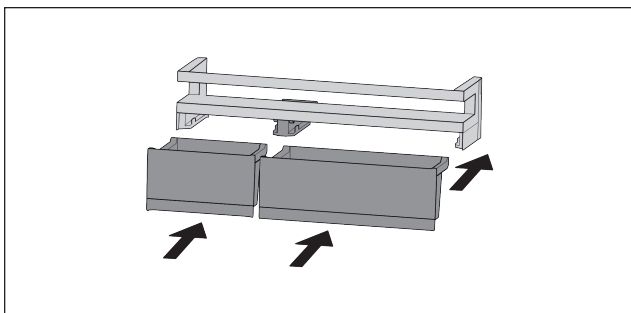


Fig. 55

- Bytt bokser.

## 8.1.2 Demontere dørhyllene

Dørhyllene kan demonteres for rengjøring.

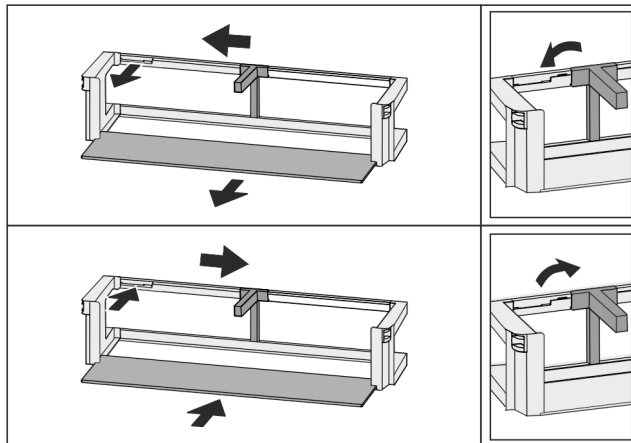


Fig. 56

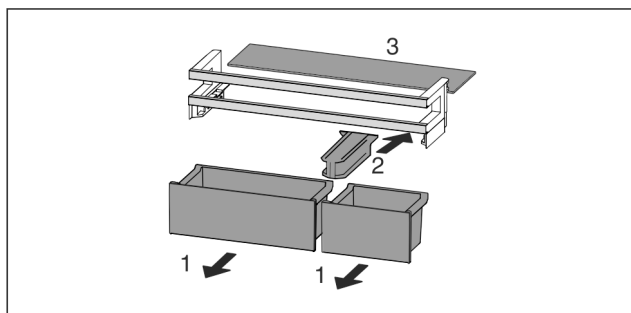


Fig. 57

- Demonter dørhyllene.

## 8.2 Hyller

### 8.2.1 Forskyve / ta ut hyller

Uttrekkssikringer hindrer at hyllene kan trekkes ut ved et uhell

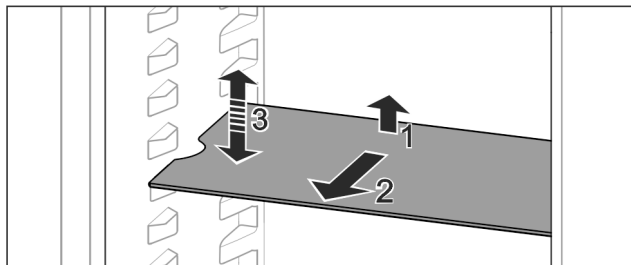


Fig. 58

- Løft hyllen og trekk den forover.
- ▷ Sideutsparing på posisjonen opplag.
- Flytte hylle: Hev eller senk til vilkårlig høyde og skyv inn. -eller-

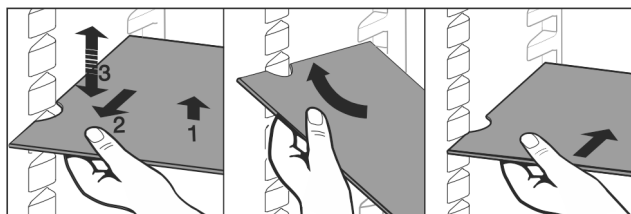


Fig. 59

- Ta hyllen helt ut: Trekk ut forover.
- Lettere uttak: Skråstill hyllen.
- Sette en hylle på plass igjen: Skyv inn til anslag.
- ▷ Uttrekkstoppere peker nedover.
- ▷ Uttrekkstoppere ligger bak fremre oppleggsflate.

## 8.3 Delbare hyller

### 8.3.1 Bruke delbare hyller

Uttrekkssikringer hindrer at hyllene kan trekkes ut ved et uhell

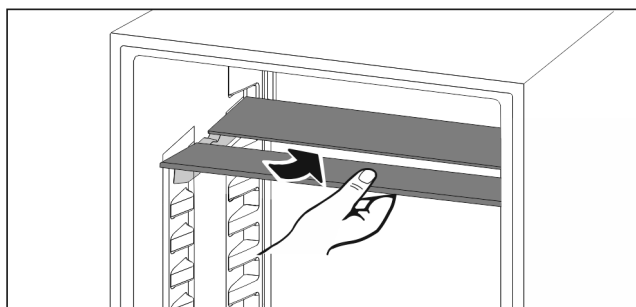


Fig. 60

- Skyv inn delbare hyller på undersiden som vist på illustrasjonen

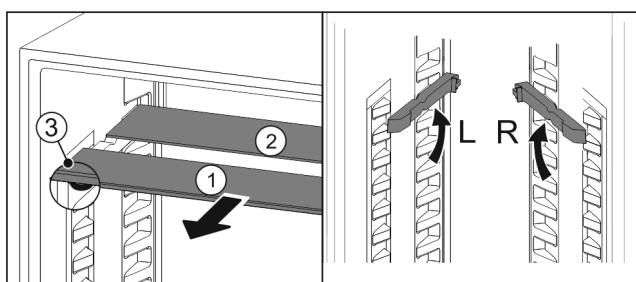


Fig. 61

#### Justere i høyden:

- Trekk glassplatene enkeltvis fremover og ut Fig. 61 (1).
- Trekk oppleggsskinnene ut og hekt inn i ønsket høyde.
- Skyv inn glassplatene enkeltvis etter hverandre.
- ▷ Flate uttrekksstoppere, direkte bak oppleggsskinnene.
- ▷ Høy uttrekksstopp bak.

#### Bruke begge hyllene:

- Ta tak i den nedre glassplaten med en hånd og trekk den fremover.
- ▷ Glassplate Fig. 61 (1) med pyntelist ligger foran.
- ▷ Stoppere Fig. 61 (3) peker nedover.

## 8.4 VarioSafe

VarioSafe, i kjøledelen, har plass til små matvarer som påleggspakker, tuber og glass.

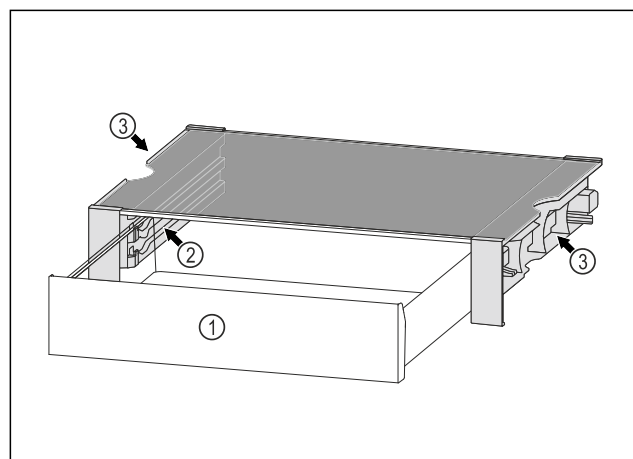


Fig. 62

(1) VarioSafe-skuff

(3) Utsparinger på venstre og høyre sidevegg

(2) Sidevegger med spor til VarioSafe-skuff

### 8.4.1 Sett inn VarioSafe

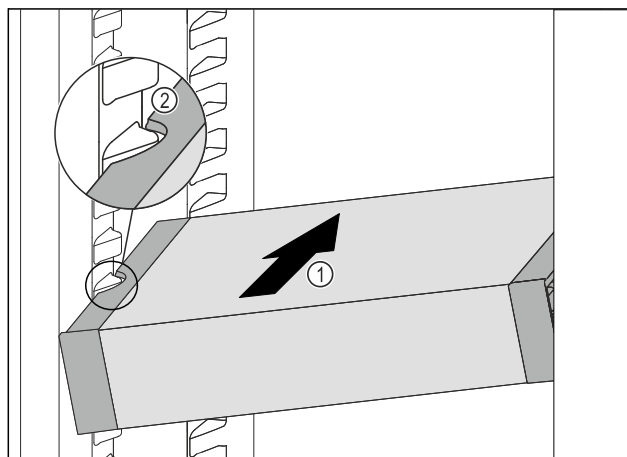


Fig. 63

- Skyv VarioSafe skrått inn i kjøleskapsdelen Fig. 63 (1), til utsparingene på sidene av Fig. 63 (2) VarioSafe er på nivå med rillene i kjøleskapet.

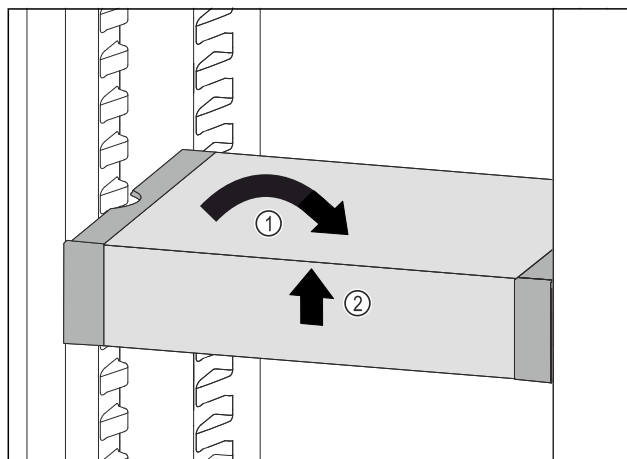


Fig. 64

- Plasser VarioSafe rett. Fig. 64 (1)
- Løft VarioSafe opp i forkant. Fig. 64 (2)

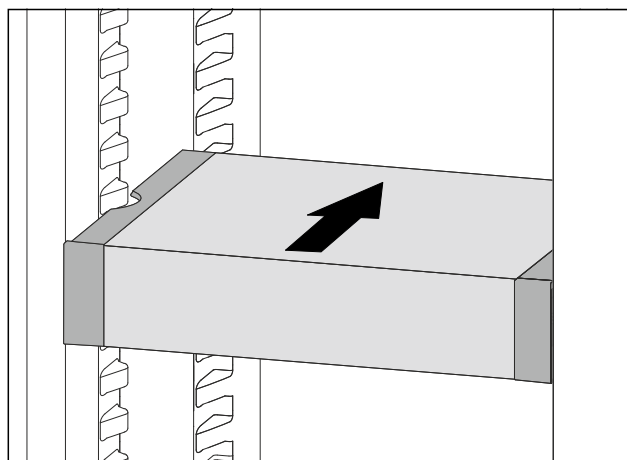


Fig. 65

- Løft VarioSafe fremover.
- Skyv VarioSafe bakover.
- Senk VarioSafe.
- ▷ VarioSafe klikker hørbart på plass i forkant.
- ▷ VarioSafe er satt inn.

# Utrustning

## 8.4.2 Flytte VarioSafe

Du kan flytte VarioSafe som helhet i kjøleskapet.

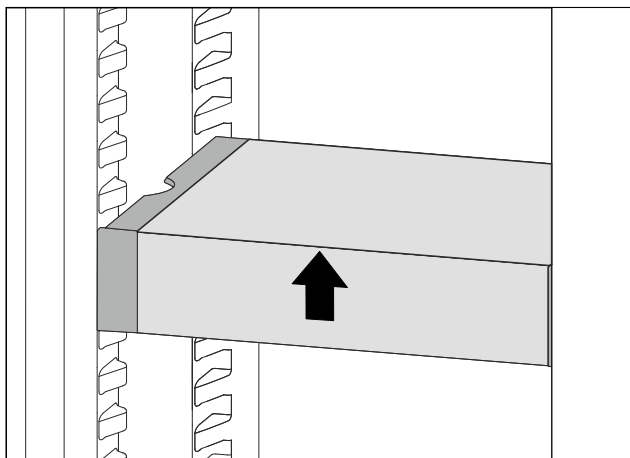


Fig. 66

- ▶ Løft VarioSafe opp i forkant.

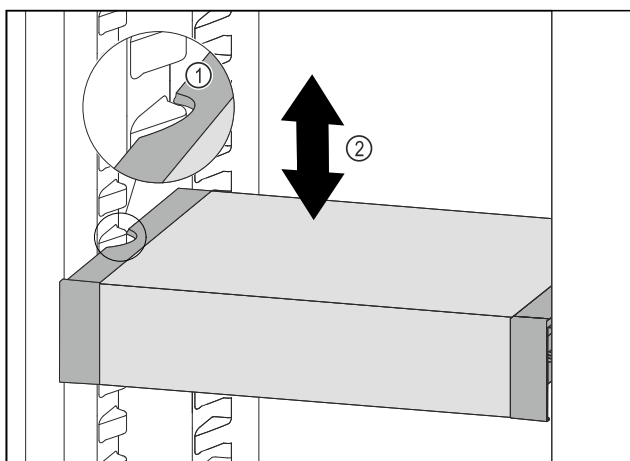


Fig. 67

- ▶ Trekk VarioSafe forover, til utsparingene på sidene av VarioSafe er på nivå med rillene i kjøleskapet. Fig. 67 (1)
- ▶ Flytt VarioSafe oppover eller nedover i kjøleskapet, til ønsket høyde er nådd. Fig. 67 (2)

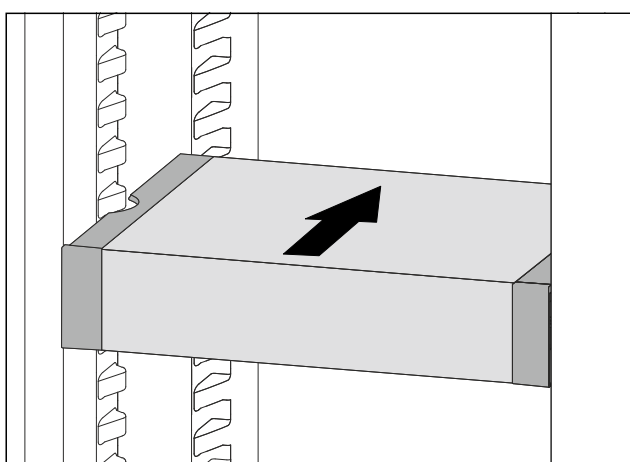


Fig. 68

- ▶ Løft VarioSafe opp i forkant.
- ▶ Skyv VarioSafe bakover.
- ▷ VarioSafe klikker hørbart på plass i forkant.
- ▷ VarioSafe er forflyttet i høyden.

## 8.4.3 Flytte VarioSafe-skuffen

Du kan sette inn VarioSafe-skuffen i to forskjellige høyder. Hvis du vil lagre høyere matvarer i VarioSafe-skuffen, skyver du VarioSafe-skuffen inn på den nederste rillen. Hvis du vil lagre lavere matvarer i VarioSafe-skuffen, skyver du VarioSafe-skuffen inn på den øverste rillen.

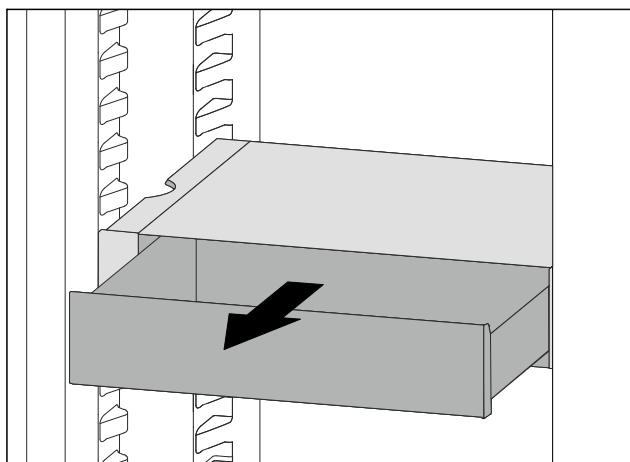


Fig. 69

- ▶ Trekk ut VarioSafe-skuffen så langt den går.
- ▶ Løft opp VarioSafe-skuffen i forkant.
- ▶ Ta ut VarioSafe-skuffen ved å trekke den forover.

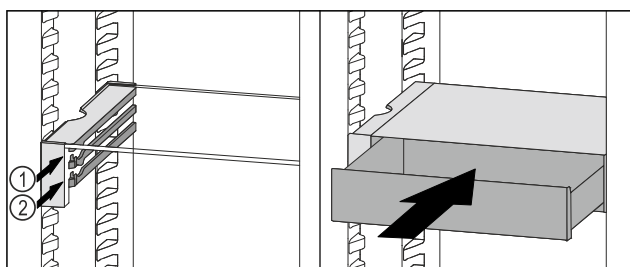


Fig. 70

- ▶ Løft opp VarioSafe-skuffen i forkant.
- ▶ Plasser VarioSafe-skuffen bak stopperne på ønsket rille Fig. 70 (1) eller Fig. 70 (2).
- ▷ VarioSafe-skuffen er forflyttet i høyden.

## 8.4.4 Fjerne VarioSafe

Du kan fjerne VarioSafeen som helhet.

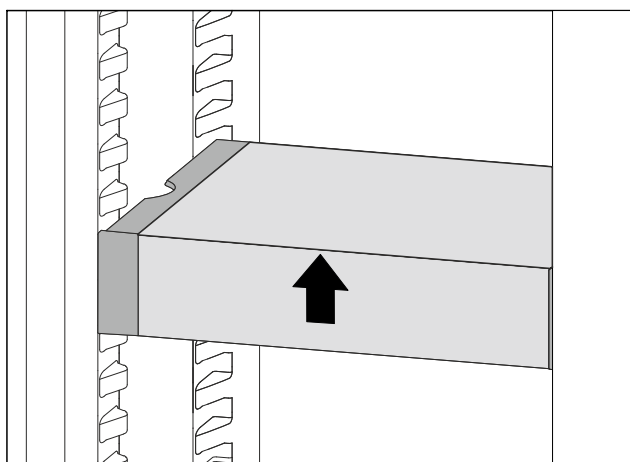


Fig. 71

- ▶ Løft VarioSafe opp i forkant.

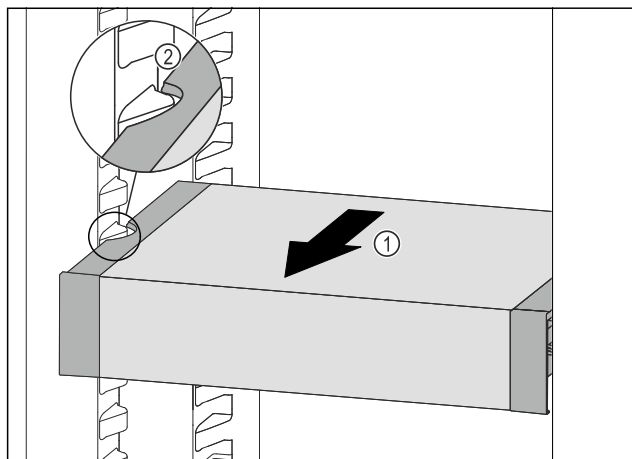


Fig. 72

- ▶ Trekk VarioSafe forover Fig. 72 (1), til utsparingene på sidene av VarioSafe er på nivå med rillene i kjøleskapet. Fig. 72 (2)

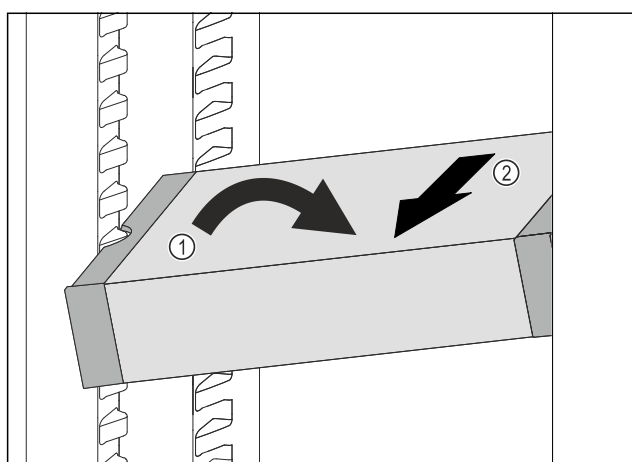


Fig. 73

- ▶ Plasser VarioSafe skrått i kjøleskapet. Fig. 73 (1)
- ▶ Ta ut VarioSafe ved å trekke den forover. Fig. 73 (2)
- ▷ VarioSafe er fjernet.

## 8.4.5 Demontere VarioSafe

Du kan demontere VarioSafe dersom du vil installere eller fjerne reservedeler på den, eller rengjøre VarioSafe.

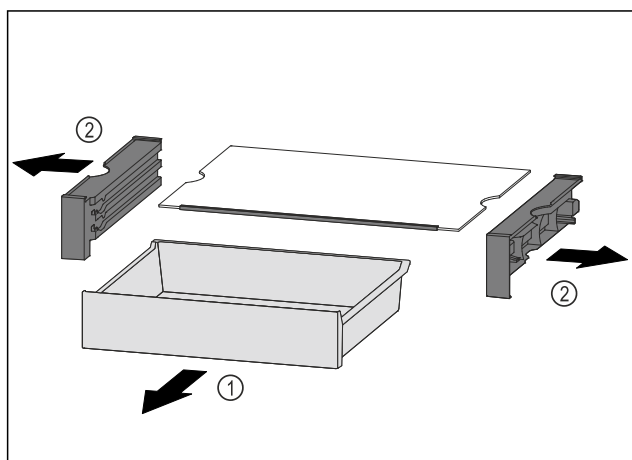


Fig. 74

- ▶ Fjern VarioSafe som helhet. (se 8.4.4 Fjerne VarioSafe)
- ▶ Demonter VarioSafe som vist.

## 8.5 InfinitySpring\*

Den integrerte vanddispenseren egner seg til komfortabelt drikkevannuttak. Drikkevannstemperaturen er avhengig av temperaturen i kjøledelen.

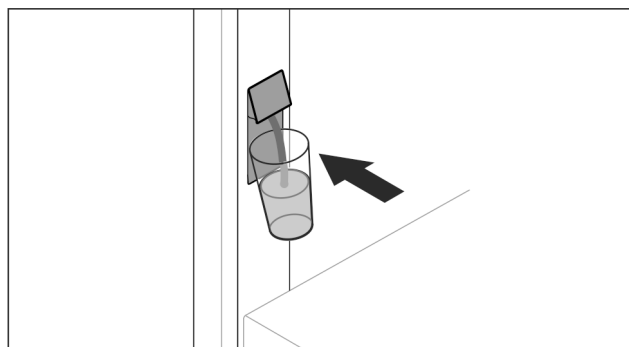


Fig. 75

- ▶ Trykk drikkeglasset mot nedre trykktast på dispenseren.
- ▷ Utmatingsenheten beveger seg ut: Det renner vann ned i glasset.
- ▶ Unngå vannsprut: Ta drikkeglasset langsomt bort.
- ▶ Tappe mye vann:
- ▶ Hvis det ikke lenger kommer ut vann, ta bort vannbeholderen og trykk mot nedre trykktast på dispenseren.

## 8.6 Variabel flaskehylle

### 8.6.1 Bruke flaskeholderen

Den variable flaskeholderen eller glassplaten kan brukes i bunnen av kjøledelen.

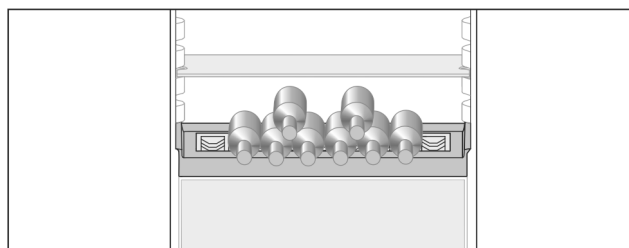


Fig. 76

- ▶ Ta ut glassplaten, og oppbevar den separat.
- ▶ Legg inn flaskene med bunnen mot bakveggen

#### Merk

- Hvis flaskene stikker ut over flaskeholderen foran:
- ▶ Sett den nedre dørhyllen én plass høyere.

### 8.6.2 Ta ut flaskeholderen

Flaskeoppbevaringen kan tas ut for rengjøring.

- ▶ Ta ut glassplaten over flaskeholderen.

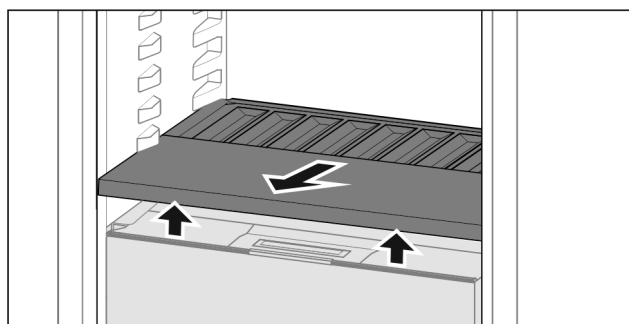


Fig. 77

- ▶ Løft flaskeoppbevaringen foran og trekk den ut.

# Utrustning

## Merk

Liebherr anbefaler:\*

Ikke sett inn noen varer på hylledekselet under.\*

### 8.6.3 Sett inn flaskeholderen

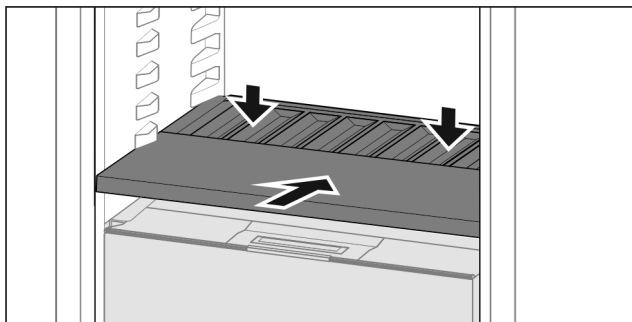


Fig. 78

- ▶ Skyv inn flaskebeholderen til anslag og trykk ned.
- ▷ Pluggene bak på flaskeoppbevaringen forbindes automatisk.
- ▷ LED-lyser.

## 8.7 Skuffer

Du kan ta ut skuffene for rengjøring.

Uttak og innsetting av skuffene er forskjellig avhengig av uttrekkssystemet. Apparatet kan inneholde ulike uttrekkssystemer.

## Merk

Energiforbruket øker og kjøleeffekten reduseres hvis det ikke er tilstrekkelig ventilasjon.

- ▶ Ventilasjonskanalen innvendig for viften på bakveggen må ikke blokkeres!

### 8.7.1 Skuff på teleskopskinner

Skuffen går med uttrekkbare skinner (teleskopskinner). Det finnes teleskopskinner med heluttrekk og teleskopskinner med delvis uttrekk. Skuffer med heluttrekk lar seg trekke helt ut av apparatet. Skuffer med deluttrekk lar seg ikke trekke helt ut av apparatet. Hvilket system som finnes i apparatet, avhenger av apparattypen.

## Fulluttrekk\*

Fulluttrekket gjenkjennes på en klemme som befinner seg bak til venstre og høyre på skinnen.

## Ta ut skuffen

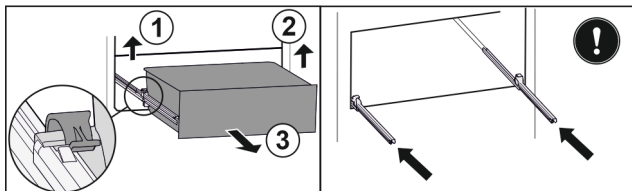


Fig. 79

- ▶ Trekk ut skuffen til anslag.
- ▶ Løft venstre klemme og trekk samtidig skuffen fremover til venstre. Fig. 79 (1)
- ▶ Løft høyre klemme og trekk samtidig skuffen fremover til høyre. Fig. 79 (2)
- ▶ Ta ut skuffen fremover. Fig. 79 (3)
- ▶ Skyv inn skinnene.

## Sette inn skuffen

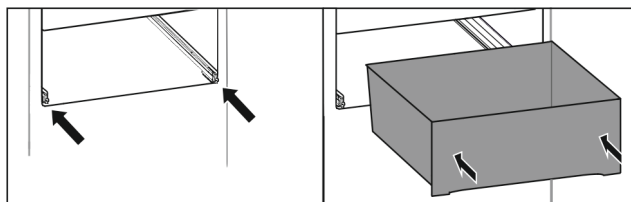


Fig. 80

- ▶ Skyv inn skinnene.
- ▶ Sett skuffen på skinner.
- ▶ Skyv inn skuffen bakover.
- ▷ Skuffen hektes hørbart på plass bak.

## Deluttrekk kjøledel\*

## Ta ut skuffen

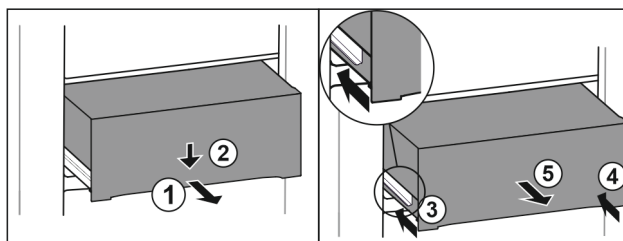


Fig. 81

- ▶ Trekk skuffen ut halvveis. Fig. 81 (1)
- ▶ Skyv skuffen foran nedover. Fig. 81 (2)
- ▶ Sett inn den venstre skinnen ca. 2 cm. Fig. 81 (3)
- ▶ Sett inn den høyre skinnen ca. 2 cm. Fig. 81 (4)
- ▶ Ta ut skuffen framover. Fig. 81 (5)

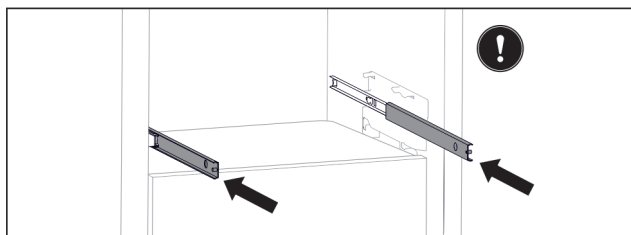


Fig. 82

Hvis skinnene etter uttak av skuffen fortsatt ikke er skjøvet helt inn:

- ▶ Skyv skinnene helt inn.

## Sette inn skuffen

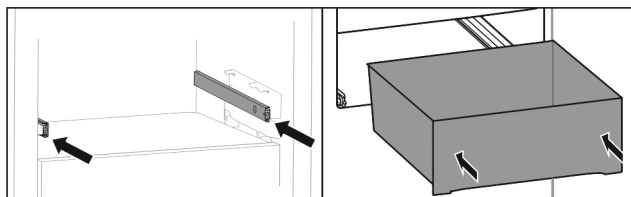


Fig. 83

- ▶ Skyv inn skinnene.
- ▶ Sett skuffen på skinner.
- ▶ Skyv inn skuffen bakover.

## 8.8 Deksel Fruit & Vegetable-Safe

Hylledekselet kan tas ut for rengjøring.

### 8.8.1 Ta ut hylledekselet\*

Påse at følgende betingelser er oppfylt:

- Flaskeholderen er tatt ut (se 8.6 Variabel flaskehylle).

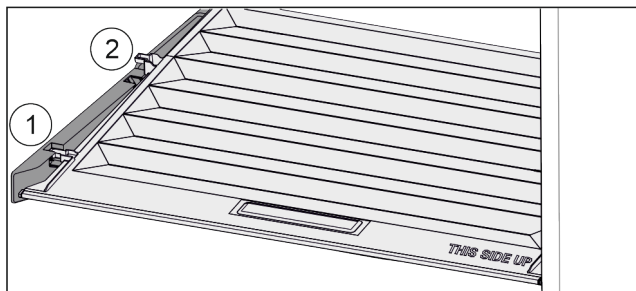


Fig. 84

Hvis skuffene er tatt ut:

- ▶ Trekk dekselet til åpningen i holdedelene fremover Fig. 84 (1).
- ▶ Løft ut nede bak og ta opp og ut Fig. 84 (2).

## 8.8.2 Sett inn hylledekselet

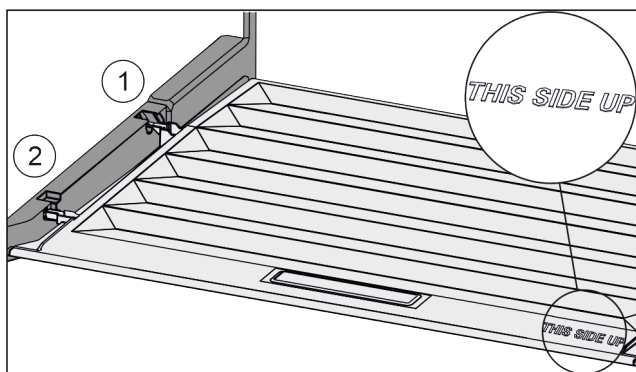


Fig. 85

Hvis teksten THIS SIDE UP er øverst:

- ▶ Skyv inn dekseltrinn via åpningen til bakre holder Fig. 85 (1) og klikk dem på plass i fremre holder Fig. 85 (2).
- ▶ Bring deksel til ønsket posisjon (se 8.9 Fuktighetsregulering).

## 8.9 Fuktighetsregulering

Du kan stille inn fuktigheten i skuffen over justeringen av hylledekselet selv.

Hylledekselet befinner seg rett på skuffen og kan være tildekket med lagringslager eller ekstra skuffer.

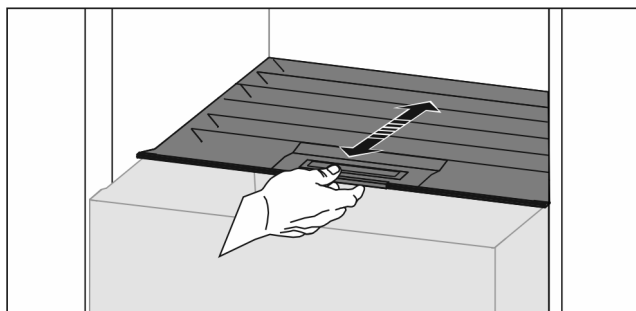


Fig. 86

### Lav luftfuktighet

- ▶ Åpne skuffen.
- ▶ Trekk hylledekselet fremover.
- ▷ Ved lukket skuff: Spalte mellom deksel og hylle.
- ▶ Deaktiver HydroBreeze.\*
- ▷ Luftfuktigheten i Safe reduseres.

### Høy luftfuktighet

- ▶ Åpne skuffen.
- ▶ Skyv hylledekselet bakover.
- ▷ Ved lukket skuff: Dekselet lukker hyllen tett.
- ▶ Aktiver HydroBreeze.\*
- ▷ Luftfuktigheten i Safe øker.

Hvis det er for mye fuktighet i skuffen:

- ▶ Velg innstillingen «lav luftfuktighet».

**-eller-**

- ▶ Fjern fuktigheten med en klut.

### Merk

Med innstillingen «lav luftfuktighet» kan Fruit & Vegetable-Safe også brukes som Meat & Dairy-Safe.

- ▶ Still inn «lav luftfuktighet».

## 8.10 HydroBreeze\*

HydroBreeze tåkelegger kjølegodset og sørger for fuktighet i hyllen.

HydroBreeze og tilhørende vanntank befinner seg i den variable flaskeoppbevaringen.

Påse at følgende betingelser er oppfylt:

- Vanntanken er rengjort (se 9.6.4 Rengjøre utstyret).
- Vanntanken er festet riktig på plass.
- Fuktigheten er innstilt på «høy luftfuktighet» (se 8.9 Fuktighetsregulering).
- HydroBreeze er aktivert. (se HydroBreeze\*).

### 8.10.1 Fyll vannbeholderen



#### ADVARSEL

Forurenset vann!

Forgiftninger.

- ▶ Må kun fylles med drikkevann.
- ▶ HydroBreeze er deaktivert: Tømme vanntank.
- ▶ HydroBreeze blir ikke lenger brukt: Tømme vanntank.

#### PASS PÅ

Sukkerholdige væsker!

Skade på HydroBreeze.

- ▶ Må kun fylles med drikkevann.

### Merk

Ved bruk av filtrert, avkarbonisert vann blir drikkevann i beste kvalitet oppnådd for feilfri funksjon på HydroBreeze.

Denne vannkvaliteten kan oppnås med et drikkevannsfiler som fås fra fagforhandleren.

- ▶ Fyll vannbeholderen med filtrert, avkarbonisert drikkevann.

Vanntanken er montert i den variable flaskeoppbevaringen. (se 1.2 Oversikt over apparatet og utstyret).

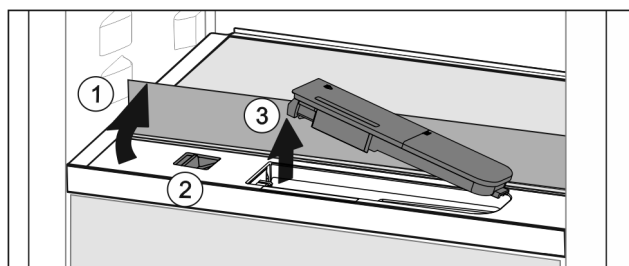


Fig. 87

- ▶ Trykk på bakre, venstre hjørne av fremre glassplate.
- ▷ Glassplaten vipper opp foran.
- ▶ Løft glassplaten og vipp opp til anslag bakover Fig. 87 (1).
- ▷ Glassplaten står oppreist.
- ▶ Skyv skyverer Fig. 87 (2) til venstre.
- ▷ Vanntanken hopper ut av fordypningen.
- ▶ Ta ut vanntanken Fig. 87 (3).
- ▶ Rengjøre vanntank (se 9.6.4 Rengjøre utstyret).
- ▶ Kantet åpning:
- ▶ Fyll opp drikkevann til markeringen.

# Utrustning

- ▶ Sett inn vanntanken i fordypningen med bunnen først.
- ▶ Senk den fremre delen langsomt og trykk inn tanken.
- ▷ Vanntanken er festet på plass.

## 8.10.2 Demontere vanntanken

Vanntanken kan demonteres for rengjøring.

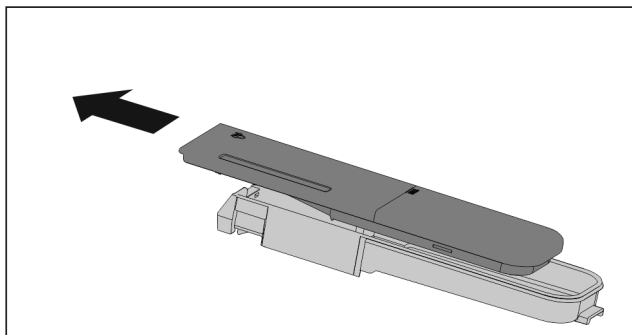


Fig. 88

- ▶ Demonter vanntanken.

## 8.11 Smørboks

### 8.11.1 Åpne/lukke smørboks

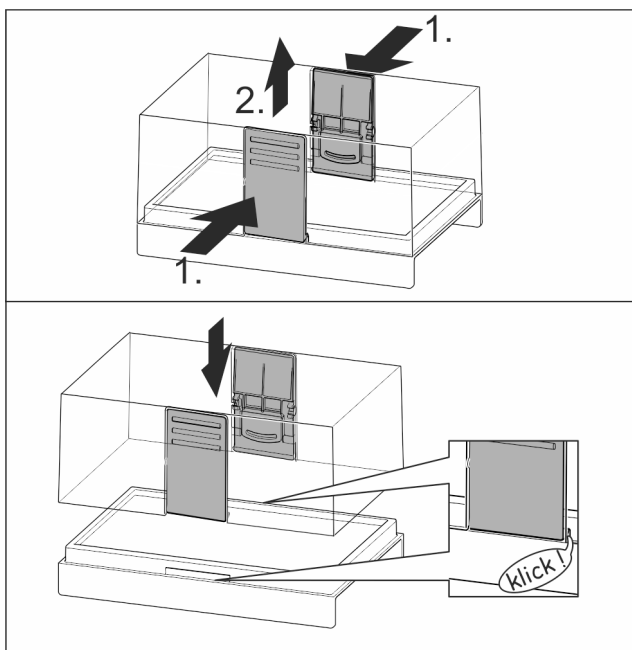


Fig. 89

### 8.11.2 Demontere smørboks

Smørboksen kan demonteres for rengjøring.

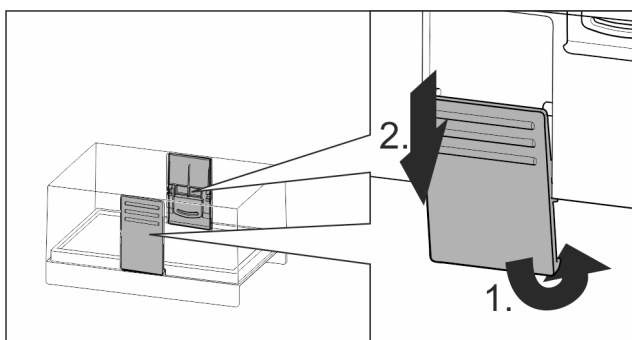


Fig. 90

- ▶ Demonter smørboks.

## 8.12 Egghylle

Egghyllen er uttrekkbar og kan vendes. Begge deler av egghyllen kan brukes til å merke forskjeller slik som kjøpe-dato.

### 8.12.1 Bruke egghyllen

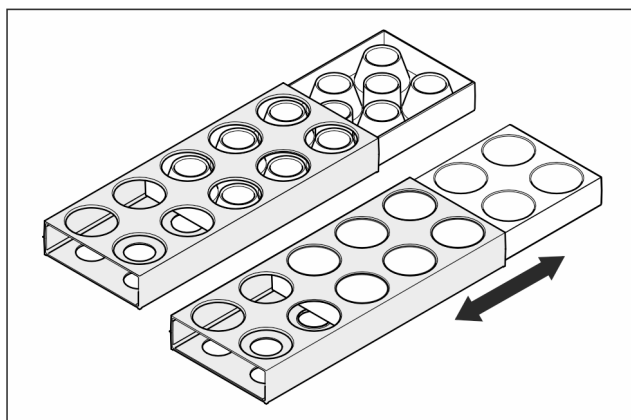


Fig. 91

- ▶ Øvre side: Lagre hønseegg.
- ▶ Nedre side: Lagre vaktelegg.

## 8.13 Flaskeholder

### 8.13.1 Bruke flaskeholder

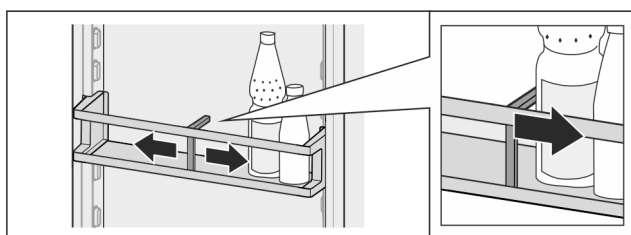


Fig. 92

- ▶ Skyv flaskeholderen til plaskene.
- ▷ Flaskene velter ikke.

### 8.13.2 Ta ut flaskeholderen

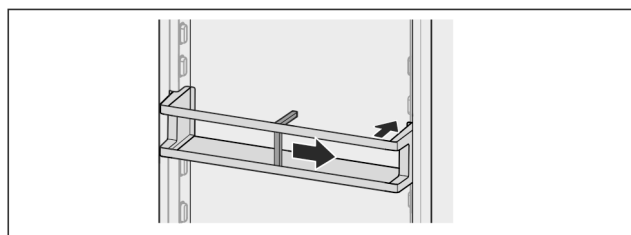


Fig. 93

- ▶ Skyv flaskeholderen helt til høyre til kanten.
- ▶ Ta ut bakover.

## 8.14 FlexSystem\*

### 8.14.1 Bruke FlexSystem

FlexSystem støtter oversiktlig, fleksibel lagring og sortering av matvarer. Det tillater en klar oppdeling for eksempel etter frukt, grønnsaker eller holdbarhetsdato.



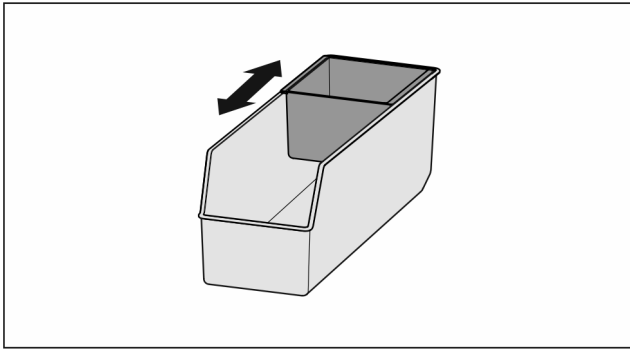


Fig. 94

- Forskyv innvendig skål.

### 8.14.2 Ta ut FlexSystem

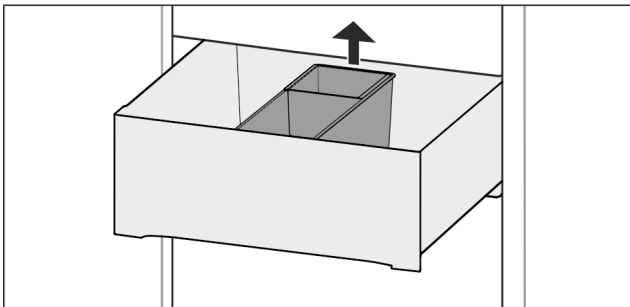


Fig. 95

- Løft FlexSystem bak.
- Løft opp og ta ut.

### 8.14.3 Sette inn FlexSystem

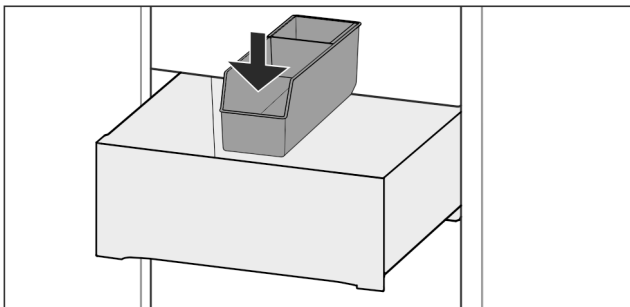


Fig. 96

- Sett FlexSystem først inn foran.
- Senk bakre del.

### 8.14.4 Ta FlexSystem fra hverandre

FlexSystem kan demonteres for rengjøring.

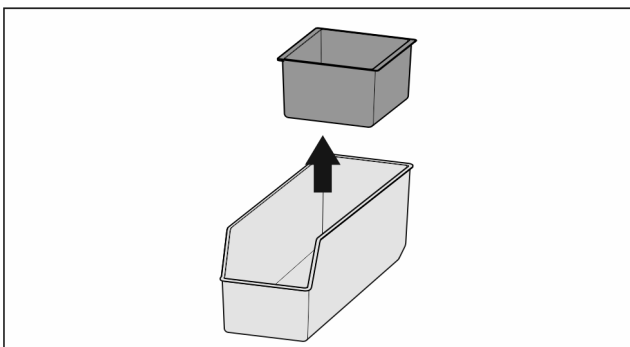


Fig. 97

- Demonter FlexSystem.

## 9 Vedlikehold

### 9.1 FreshAir-aktivkullfilter

FreshAir-aktivkullfilteret befinner seg i rommet over ventilatoren.

Det garanterer en optimal luftkvalitet.

- Aktivkullfilteret skal skiftes ut hver 6. måned.  
Når påminnelse er aktivert, oppfordrer en melding i displayet til å skifte.
- Aktivkullfilteret kan kastes sammen med det vanlige husholdningsavfallet.

#### Merk

Du kan skaffe FreshAir-aktivt kullfilter på Liebherr-Hausgeräte-butikken på [home.liebherr.com/shop/de/deu/zubehor.html](http://home.liebherr.com/shop/de/deu/zubehor.html).

#### 9.1.1 Ta ut FreshAir-aktivkullfilter

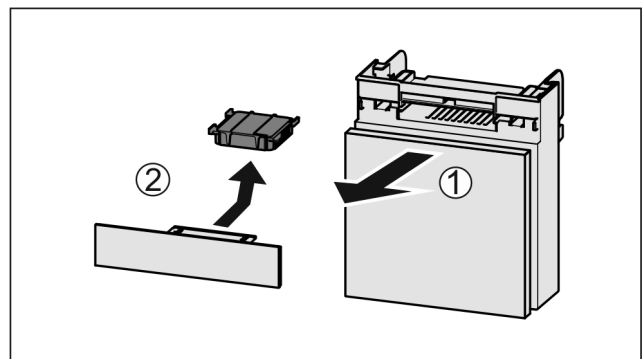


Fig. 98

- Trekk ut Fig. 98 (1) hyllen fremover.
- Ta ut Fig. 98 (2) aktivkullfilteret.

#### 9.1.2 Sett inn FreshAir-aktivkullfilteret

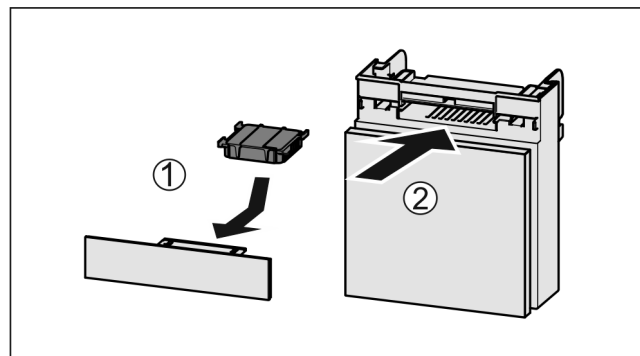


Fig. 99

- Sett inn Fig. 99 (1) aktivkullfilteret etter figuren.
- ▷ Aktivkullfilteret går i lås.  
Hvis aktivkullfilteret peker nedover:
- Skyv inn Fig. 99 (2) hyllen.
- ▷ Nå er aktivkullfilteret klart til bruk.

### 9.2 Vannbeholder\*

InfinitySpring-vanntanken befinner seg bak nederste skuff.

#### 9.2.1 Ta ut vanntanken

- Steng vannkranen.
- Bank lett på InfinitySpring i 30 s og samle opp restvannet med et glass.
- Ta ut skuffen.
- Drei vanntanken til anslag mot venstre og trekk det ut.

## Vedlikehold

- ▷ Vann som drypper ut, samles opp i vannsamlings-skålen.
- ▶ Ta ut vann fra vannoppsamlings-skålen.
- ▶ Rengjør vannsamlings-skålen med en klut eller i oppvask-maskinen.

### 9.2.2 Sett inn vanntank.

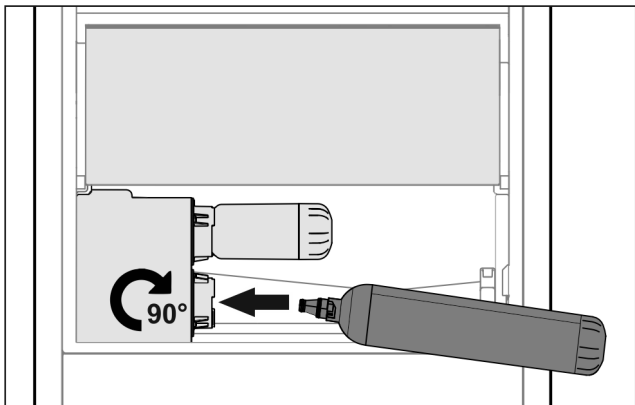


Fig. 100

- ▶ Ta ut skuffen.
- ▶ Sett inn vanntanken og dreii den ca. 90° helt inn mot høyre.
- ▶ Kontroller om vanntanken oppviser lekkasjer og at det ikke renner ut vann.
- ▶ Sett inn skuffen.
- ▶ Åpne vannkranen.
- ▶ Luft ut vannsystemet. (se 4.2.1 Luft ut vannsystemet)

I stedet for vannfilteret kan det settes inn en ekstra vanntank.

#### Merk

Vanntanken er tilgjengelig som reservedel.

### 9.2.3 Ta ut / sett inn vannoppsamlings-skålen

Vannoppsamlings-skålen kan tas ut for rengjøring.

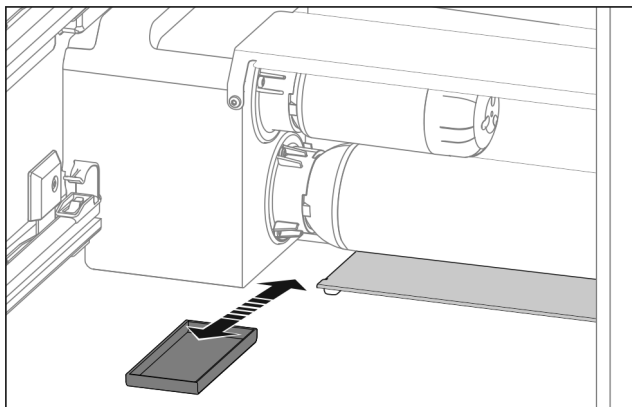


Fig. 101

- ▶ Trekk vannoppsamlings-skålen ut forover.

## 9.3 Vannfilter\*

Vannfilteret befinner seg bak nederste skuff.

Det tar opp avleiringer i vannet og reduserer klorsmaken.

- Skift vannfilteret ved angitt ytelse minst hver 6. måned, eller skift det ut hvis det forekommer en tydelig reduksjon av gjennomstrømnings-hastigheten.
- Vannfilteret inneholder aktivkull og kan kastes i det normale husholdnings-avfallet.

#### Merk

Du kan skaffe vannfilteret på Liebherr-Hausgeräte-butikken på [home.liebherr.com/shop/de/deu/zubehor.html](http://home.liebherr.com/shop/de/deu/zubehor.html).

### 9.3.1 Ta ut vannfilteret

- ▶ Ta ut skuffen.
- ▶ Drei vannfilteret til anslag mot venstre og trekk det ut.
- ▷ Vann som drypper ut, samles opp i vannsamlings-skålen.
- ▶ Rengjør vannsamlings-skålen med en klut eller i oppvask-maskinen.

### 9.3.2 Sette inn vannfilter

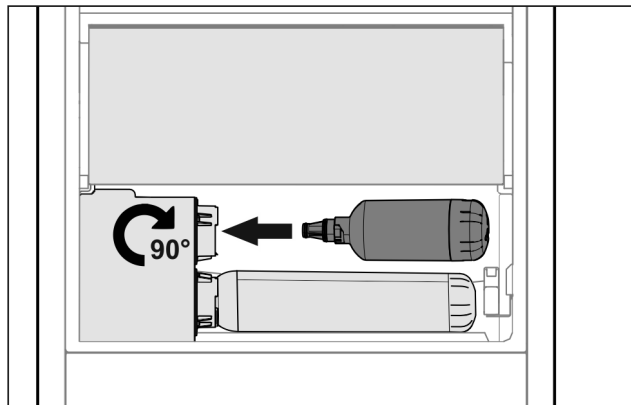


Fig. 102

- ▶ Ta ut skuffen.
- ▶ Sett vannfilteret i og dreii det ca. 90° helt inn mot høyre.
- ▶ Kontroller om filteret oppviser lekkasjer og at det ikke renner ut vann.
- ▶ Sett inn skuffen.



#### FORSIKTIG

Nye vannfiltre kan inneholde svevestoffer.

- ▶ 3 l Tapp ut vann fra InfinitySpring, og tøm det ut.

- ▷ Nå er vannfilteret klart til bruk.

## 9.4 Demontere/montere uttrekkssystemer

### 9.4.1 Merknader om demontering

Du kan ta noen uttrekkssystemene fra hverandre for rengjøring. Apparatet kan inneholde ulike uttrekkssystemer.

Følgende uttrekkssystemer kan tas fra hverandre eller ikke:

Uttrekkssystem	kan tas fra hverandre / kan ikke tas fra hverandre
Fulluttrekk*	kan ikke tas fra hverandre*
Deluttrekk kjøledel*	kan ikke tas fra hverandre*

## 9.5 Avriming av apparat



### ADVARSEL

Feil avisning av enheten!  
Personskader og materielle skader.

- ▶ Bruk ikke andre mekaniske innretninger eller andre midler enn de som er anbefalt av produsenten for å fremskynde tiningen.
- ▶ Bruk aldri elektrisk varme- eller damprengjøringsutstyr, åpen ild eller defrostspray.
- ▶ Bruk aldri skarpe gjenstander for å fjerne is.

Avrimingen skjer automatisk. Kondensvannet renner av via avløpsåpningen og fordamper.

- ▶ Regelmessig rengjøring av avløpsåpningen (se 9.6 Rengjøre apparatet).

## 9.6 Rengjøre apparatet

### 9.6.1 Klargjøring



### ADVARSEL

Fare for elektrisk støt!

- ▶ Trekk ut støpselet på kjøleenheten eller avbryt strømtilførselen.



### ADVARSEL

Fare for brann

- ▶ Ikke påfør skader på kuldekretsen.

- ▶ Tøm enheten.
  - ▶ Trekk ut strømpluggen.
- eller-**
- ▶ Aktiver CleaningMode.

### 9.6.2 Rengjør huset

#### PASS PÅ

Usakkyndig rengjøring!  
Skader på apparatet.

- ▶ Bruk utelukkende myke pussekluter og pH-nøytrale universalrengjøringsmidler.
- ▶ Ikke bruk slipende svamper eller stålull som kan lage riper.
- ▶ Ikke bruk sterke, skurende, sand-, klorid- eller syreholdige rengjøringsmidler.



### ADVARSEL

Fare for personskader og materielle skader på grunn av varm damp!

Varm damp kan føre til forbrenninger og kan skade overflatene.

- ▶ Bruk aldri damprengjøringsutstyr!

- ▶ Tørk av kabinettet med en myk, ren klut. Bruk lunkent vann med nøytralt rengjøringsmiddel hvis det er mye smuss. Glassflater kan i tillegg rengjøres med glassrens.

### 9.6.3 Rengjør innsiden

#### PASS PÅ

Usakkyndig rengjøring!  
Skader på apparatet.

- ▶ Bruk utelukkende myke pussekluter og pH-nøytrale universalrengjøringsmidler.
- ▶ Ikke bruk slipende svamper eller stålull som kan lage riper.
- ▶ Ikke bruk sterke, skurende, sand-, klorid- eller syreholdige rengjøringsmidler.

- ▶ Rengjør plastflater med en myk, ren klut, lunkent vann og litt oppvaskmiddel for hånd.
- ▶ Rengjør metallflater med en myk, ren klut, lunkent vann og litt oppvaskmiddel for hånd.
- ▶ Dreneringsåpning: Fjern eventuelt smuss med et tynt hjelpemiddel, for eksempel en bomullspinne.

### 9.6.4 Rengjøre utstyret

#### PASS PÅ

Usakkyndig rengjøring!  
Skader på apparatet.

- ▶ Bruk utelukkende myke pussekluter og pH-nøytrale universalrengjøringsmidler.
- ▶ Ikke bruk slipende svamper eller stålull som kan lage riper.
- ▶ Ikke bruk sterke, skurende, sand-, klorid- eller syreholdige rengjøringsmidler.

#### Rengjøring med en myk, ren klut, lunkent vann og litt oppvaskmiddel:

- VarioSafe
- Deksel Fruit & Vegetable-Safe\*
- Skuffe
- Variabel flaskehylle
- FlexSystem\*

#### Rengjøring med en fuktig klut:

- Teleskopskinner
- Vær oppmerksom på følgende: Fettet i føringsbanen brukes som smøring for skinnen og må ikke fjernes!

#### Rengjøring i oppvaskmaskin opptil 60 °C:

- Dørhylle
- VarioBox
- Flåskeholder
- Avlastningsflate
- Delbare hyller
- Holdedel delbare hyller
- HydroBreeze vanntank og vanntankdeksel\*
- Vannoppsamlingskål\*
- Egghylle
- Smørboks
- ▶ Demonter utstyr: se aktuelt kapittel.
- ▶ Rengjør utstyret.

### 9.6.5 Rengjøre InfinitySpring\*

Utmatingsenheten til InfinitySpring og omgivelsene kan rengjøres uten å separere enheten fra strømmettet.

Rengjøringen skal gjennomføres ved:

- Første gangs idriftsettelse
- Skal ikke brukes på mer enn 5 dager.
- ▶ Trykk nedre trykktast på dispenseren.
- ▷ Utmatingsenheten beveger seg ut.
- ▶ Rengjør vannuttak og omgivelsen med en myk, ren klut, lunkent vann og litt oppvaskmiddel.
- ▶ Slipp nedre trykktast.
- ▶ 2 l Tapp av vann fra InfinitySpring og kast det.\*

# Kundehjelp

## 9.6.6 Rengjøre HydroBreeze\*

Rengjøringen skal gjennomføres ved:

- Første gangs idriftsettelse
- HydroBreeze er deaktivert i mer enn 48 timer.
- Ny påfylling av vanntank.

Påse at følgende betingelser er oppfylt:

- HydroBreeze er deaktivert. (se HydroBreeze\*).
- Vanntanken er tatt ut og rengjort i oppvaskmaskinen.
- ▶ Tørk av utsparingen med en fuktig klut.
- ▶ Sett inn vanntank.
- ▶ Aktiver HydroBreeze.

## 9.6.7 Etter rengjøringen

- ▶ Tørk av enheten og utstyrsdelene med en tørr klut
- ▶ Koble til strømkontakten og slå på enheten. Når temperaturen er lav nok
- ▶ Legg inn matvarer.
- ▶ Gjenta rengjøringen regelmessig.

# 10 Kundehjelp

## 10.1 Tekniske data

Temperaturområde	
Kjøling	3 °C til 9 °C
BioFresh	0 °C til 3 °C
BioFresh Profesjonal* (Fish & SeaFood)*	-2 °C til 0 °C* Mulige innstillinger :* 0 °C   0 °C* -2 °C   0 °C* -2 °C   -2 °C*

Belysning	
Energieffektivitetsklasse <sup>1</sup>	Lyskilde
Dette produktet inneholder en eller flere lyskilder med energieffektivitetsklasse G.	LED

<sup>1</sup> Produktet kan inneholde lyskilder med forskjellige energieffektivitetsklasser. Den laveste energieffektivitetsklassen er angitt.

For apparater med WLAN-forbindelse:

Frekvensangivelse	
Frekvensbånd	2,4 GHz
Maksimalt utstrålt effekt	< 100 mW
Bruksformål for radioinnretning	Integrasjon i det lokale WLAN-nettverket for datakommunikasjon

## 10.2 Driftslyder

Enheden avgir ulike driftslyder når den er i drift.

- Ved **lav kjøleeffekt** arbeider enheten energisparende, men i lengre tid. Lydstyrken er **lavere**.
- Ved **sterk kjøleeffekt** blir matvarer hurtigere nedkjølt. Lydstyrken er **høyere**.

Eksempler:

- aktiverte funksjoner (se 7.2 Apparatfunksjoner)
- ventilator i drift
- nylig innlagte matvarer
- høy omgivelsestemperatur
- åpen dør over lengre tid

Lyd	Mulig årsak	Lydtype
Boble- og plaske-lyder	Kjølemiddel strømmer i kjøle-kretsen.	Normal arbeidslyd
Hvese- og visle-lyder	Kjølemiddel sprutes inn i kjøle-kretsen.	Normal arbeidslyd
Brumming	Apparatet avkjøler. Lydstyrken avhenger av kjøleeffekten.	Normal arbeidslyd
Slurpelyder	Døren med lukkedemper åpnes og lukkes.	Normal arbeidslyd
Surring og rasling	Ventilatoren er i drift.	Normal driftslyd
Klikking	Komponenter slås på og av.	Normal koblingslyd
Klapring eller summing	Ventiler eller luker er aktive.	Normal koblingslyd

Lyd	Mulig årsak	Lydtype	Utbedring
Vibrasjon	Uegnet oppbygging	Feillyd	Innrett enheten vannrett med stillingsføtter.
Klapring	Utrustning, Gjenstander inne i enheten	Feillyd	Fest utstyrsdeler. La det være avstand mellom gjenstandene.

## 10.3 Teknisk feil

Denne enheten er konstruert og produsert for å fungere optimalt og vare lenge. Hvis det likevel skulle oppstå en feil under driften, bør du først undersøke om problemet skyldes en betjeningsfeil. I så fall må du selv dekke eventuelle kostnader, også under garantiperioden.

Du kan utbedre følgende feil selv.

## 10.3.1 Apparatfunksjon

Feil	Årsak	Løsning
Enheten fungerer ikke	→ Enheten er ikke slått på.	▶ Slå enheten på.
	→ Kontakten sitter ikke riktig p	▶ Kontroller kontakten
	→ Sikringen for strømuttaket har gått	▶ Kontroller sikringen
	→ Strømprudd	▶ Hold enheten lukket ▶ Beskytt matvarene: Legg kjølebatterier oppå matvarene eller bruk en annen frysemulighet, dersom strømpruddet varer lenge ▶ Ikke frys inn igjen matvarer som har vært tint
	→ Stikkkontakten i enheten er ikke helt i.	▶ Kontroller stikkkontakten.
Temperaturen er ikke lav nok	→ Enhetens dør er ikke skikkelig lukket	▶ Lukk døren
	→ Det er ikke tilstrekkelig ventilasjon	▶ Frigjør ventilasjonsgitteret, og rengjør det.
	→ Omgivelsestemperaturen er for høy	▶ Problemløsning: (se 1.4 Apparatets bruksområde) .
	→ Enheten er åpnet for ofte eller for lenge	▶ Vent og se om temperaturen synker til riktig verdi av seg selv. Kontakt kundeservice hvis dette ikke er tilfellet. (se 10.4 Kundeservice)
	→ Temperaturen er ikke riktig innstilt	▶ Still inn en lavere temperatur, og kontroller på nytt etter 24 timer.
→ Enheten står for nær en varmekilde (komfyr, varmeovn osv.).	▶ Flytt enheten eller varmekilden.	
Dørpakningen er defekt eller skal skiftes av andre grunner.	→ Dørpakningen kan skiftes ut. Den kan skiftes ut uten at du trenger noe verktøy.	▶ Kontakt kundeservice. (se 10.4 Kundeservice)
Enheten er tilrimet eller det danner seg kondensvann.	→ Dørpakningen kan ha sklidd ut av sporet.	▶ Kontroller at dørpakningen sitter som den skal i sporet.
Overflatene på enheten er varme*.	→ Kjølekretsen genererer varme for å unngå kondensvann	▶ Dette er normalt

## 10.3.2 Utrustning

Feil	Årsak	Løsning
InfinitySpring fungerer ikke.*	→ Det er luft i vannsystemet.	▶ Luft ut vannsystemet (se monteringsanvisning, vanntilkobling).
	→ Vanntilførselen er ikke åpnet	▶ Åpne vanntilførselen*
Vanngjennomstrømning på InfinitySpring er ujevn.*	→ Perlator er tilsmusset.	▶ Bytt ut perlatoren. Kontakt kundeservice. (se 10.4 Kundeservice)
HydroBreeze fukter ikke kjølegodset.*	→ HydroBreeze er ikke aktivert.	▶ Aktiver HydroBreeze.
	→ Det er ikke nok vann i vannbeholderen	▶ Fyll vannbeholderen
	→ Det ligger smuss foran konsentratoren.	▶ Rengjør HydroBreeze.
	→ Vannbeholderen er ikke heftet riktig inn i foresatt fordykning.	▶ Heft inn vanntanken på riktig måte.

# Sette ut av drift

Feil	Årsak	Løsning
	→ Dekselet til Fruit & Vegetable-Safe er på innstillingen «lav luftfuktighet».	▶ Still dekkelet til Fruit & Vegetable-Safe på innstillingen «høy luftfuktighet».
Innvendig belysning lyser ikke.	→ Enheten er ikke slått på.	▶ Slå enheten på.
	→ Døren har vært åpen i over 15 min.	▶ Når døren er åpen, slukkes den innvendige belysningen automatisk etter ca. 15 min.
	→ LED-belysningen er ødelagt eller dekkelet er skadet.	▶ Kontakt kundeservice. (se 10.4 Kundeservice)

## 10.4 Kundeservice

Kontroller først om du kan utbedre feilen selv (se 10 Kunde-hjelp) . Kontakt kundeservice hvis du ikke finner ut av problemet.

Adressen finner du i den vedlagte brosjyren «Liebherr-service» eller på [home.liebherr.com/service](http://home.liebherr.com/service).



### ADVARSEL

Ikke-forskriftsmessig reparasjon!  
Personskader.

- ▶ Reparasjoner og inngrep i enheten eller strømforsyningsdelene, som ikke uttrykkelig er nevnt i (se 9 Vedlikehold) , skal kun utføres av kundeservice.
- ▶ Hvis nettilkoblingsledningen er skadet, må den kun skiftes ut av produsenten, produsentens servicepersonell eller en annen person med tilsvarende kvalifikasjoner.
- ▶ Hvis apparatet har støpsel for enheter med liten varmeutvikling, er det tillatt for kunden å skifte det.

### 10.4.1 Kontakt kundeservice

Kontroller at følgende apparatinformasjon er tilgjengelig:

- Apparatbetegnelse (modell og indeks)
- Servicenr. (Service)
- Serienr. (S-nr.)
- ▶ Hent frem apparatinformasjon via displayet. (se Info -eller-
- ▶ Finn apparatinformasjon på typeskiltet. (se 10.5 Typeskilt)
- ▶ Skriv ned enhetsinformasjonen.
- ▶ Gi beskjed til kundeservice: Oppgi feil og apparatinformasjon.
- ▷ Dette sikrer rask og effektiv service
- ▶ Følg ytterligere instruksjoner fra kundeservice.

## 10.5 Typeskilt

Typeskiltet befinner seg bak skuffene på innsiden av enheten.

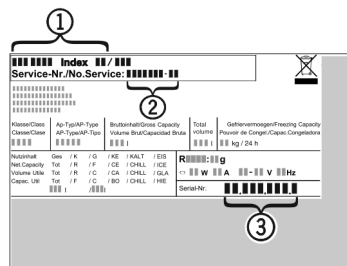


Fig. 103

- (1) Enhetsbetegnelse      (3) Serienr.  
(2) Servicenr.

- ▶ Avles informasjonen fra typeskiltet.

## 11 Sette ut av drift

- ▶ Tøm enheten.
- ▶ Slå av apparatet. (se Slå av enheten)
- ▶ Trekk ut strømpluggen.
- ▶ Fjerne enhetspluggen hvis nødvendig: Trekk den ut og flytt den samtidig fra venstre mot høyre.
- ▶ Rengjør apparatet. (se 9.6 Rengjøre apparatet)
- ▶ La døren stå åpen, slik at det ikke oppstår ubehagelig lukt

## 12 Avfallshåndtering

### 12.1 Forbered apparatet for avfallshåndtering



Liebherr bruker batterier i noen apparater. I EU har lovgiveren av miljømessige grunner forpliktet sluttbrukeren til å ta ut disse batteriene før gamle apparater avfallshåndteres. Hvis apparatet inneholder batterier, er det plassert en tilsvarende anvisning om dette på apparatet.

Lamper I tilfelle du kan ta ut lampene selvstendig og uten å ødelegge disse, tar du også ut disse før avfallshåndteringen.

- ▶ Ta apparatet ut av drift.
- ▶ apparat med batterier: Ta ut batteriene. For beskrivelse, se kapitlet **Vedlikehold**.
- ▶ Hvis mulig: demonter lamper uten å ødelegge disse.

### 12.2 Avfallshåndter apparatet på miljøvennlig måte



Apparatet inneholder fortsatt verdifulle materialer, og det må ikke kastes som vanlig, usortert husholdningsavfall.



Avfallshåndter batteriene separat fra det gamle apparatet. Du kan levere inn batteriene kostnadsfritt hos forhandleren eller til resirkulerings- og gjenvinningsstasjoner.

Lamper	Demonterte lamper skal avfallshåndteres via de aktuelle innsamlingssystemene.
Gjelder for Tyskland:	Du kan avfallshåndtere apparatet kostnadsfritt ved de lokale resikulerings- og gjenvinningsstasjonene i samlebeholder for klasse 1. Ved kjøp av et nytt kjøle-/fryseapparat og en salgsflate > 400 m <sup>2</sup> tar forhandleren kostnadsfritt imot det gamle apparatet.

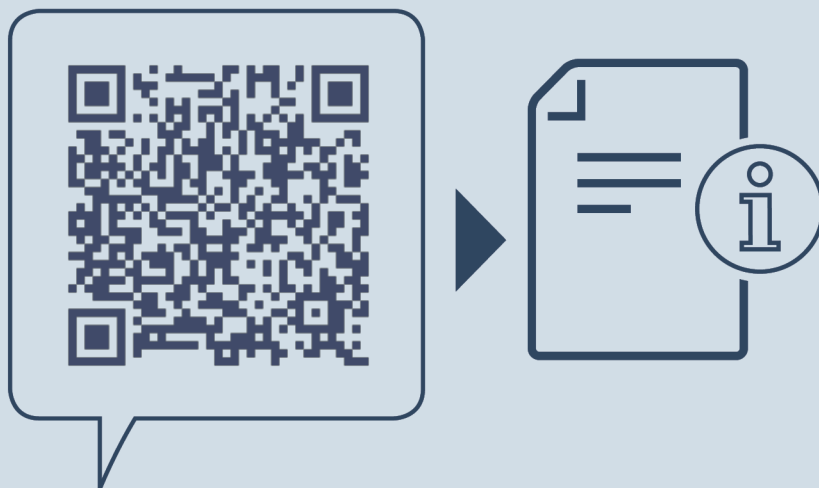


## ADVARSEL

Kjølemiddel- og oljelekkasje!

Brann. Kjølemiddelet er miljøvennlig, men brennbar. Oljen er også brennbar. Kjølemiddel- og oljelekkasje kan antennes ved tilstrekkelig høy konsentrasjon og kontakt med en ekstern varmekilde.

- ▶ Ikke skad rørene til kjølemiddelkretsen og kompressoren.
- ▶ Transporter bort apparatet uten skader.
- ▶ Avfallshåndter batterier, lamper og apparat etter de ovenfornevnte angivelsene.



[home.liebherr.com/fridge-manuals](https://home.liebherr.com/fridge-manuals)

**NO**

Utgivelsesdato: 20231213

**Artikelnr.-indeks: 7083566-00**

Liebherr-Hausgeräte Marica E00D  
Bezirk Plovdiv  
4202 Radinovo  
Bulgarien