

# IFSD 3904

Beépíthető fagyasztószelekrény SmartFrost-tal

○ Pure



# LIEBHERR

# IFSd 3904

Beépíthető fagyasztószekrény SmartFrost-tal

○ Pure



↑  
88  
↓



Építési mód	Csúszózsánéros ajtó / integrálható beépíthető készülék
Energiahatékonysági osztály	<b>D</b> <small>A+ G</small>
Energiafogyasztás év/24 h	143 / 0,391 kWh
Teljes hűtött tér	101 l <sup>1</sup>
Zajkibocsátási érték és osztály	33 dB(A) / B, SuperSilent
Klímaosztály	SN-ST (+10 °C ig +38 °C)
Frekvencia / feszültség	50-60 Hz / 220-240 V~
Teljesítményigény	1,3 A
Beépítési méret cm-ben (Ma / Szé / Mé)	87,4-89 / 56-57 / min. 55
<b>Vezérlés</b>	
Vezérlés	Monokróm LCD-kijelző, érintőelektronika Digitális hőmérsékletkijelző
Csatlakozó	SmartDeviceBox: opcionális tartozékként
Ajtóriasztás	optikai és akusztikus
Figyelmeztető jelzés zavar esetén	optikai és akusztikus
<b>Fagyasztórész</b>	
Mélyhűtőfokozat	****
Fagyasztó fiókok	4 fiók, VarioSpace
Fagyasztási teljesítmény 24 óra alatt	8 kg
Tárolási idő üzemzavar esetén	10 h
VarioSpace	igen
<b>A felszereltség előnyei</b>	
Side-by-side koncepció	Fűtött tető a Side-by-Side koncepció megvalósításához
Ajtónyitás iránya	jobb, átfordítható
Cserélhető ajtótomítás	igen
EAN	4016803115397

<sup>1</sup> Az (EU) 2019/2016 rendelet értelmében a teljes térfogatot (kerekített) egész számként, a fagyas és frissentartó rekeszek térfogatát pedig egy tizedesjegy pontossággal adjuk meg.

## Jellemzők



### Utólag beépíthető SmartDeviceBox

Szeretne felkészülni az okosotthonok világára? Liebherr készüléke támogatja ebben: utólag is beszerelhet egy SmartDeviceBox-ot, amellyel Liebherr készülékét az internethez csatlakoztathatja. A SmartDeviceBox néhány kézmozdulattal beépíthető, és használatával feltárul a digitális lehetőségek teljes univerzuma.



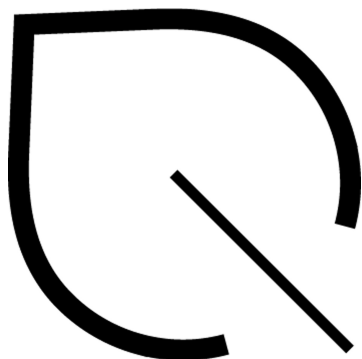
### Érintőkijelző

Valóban megérint: az érintőkijelző segítségével egyszerűen és könnyedén kezelheti Liebherr készülékét. A kijelzőn valamennyi funkció áttekinthetően elrendezett. Finom érintéssel könnyen kiválaszthatja például a funkciókat, vagy ellenőrizheti a hűtőkészülék aktuális hőmérsékletét.



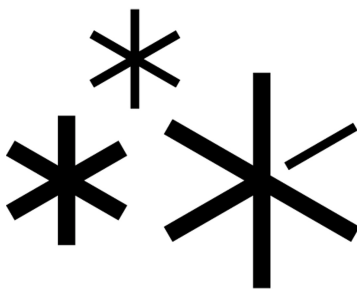
### VarioSpace

Egy olyan helyet keres, ahol biztonságosan tárolhatja többszintes jégkrém-tortáját a nyári buliig? Ez nem lehet probléma a Liebherr fagyasztóval: tudja, hogy néha több helyre van szüksége. A VarioSpace-nek köszönhetően egyszerűen kiveheti az egyes fagyasztófiókokat – és voilá: íme az extra magas tárolóhely!



### EnergySaver

Egyszerre szeretne energiát és pénzt spórolni? Liebherr készüléke segít ebben – az energiatakarékos üzemmóddal. Ha aktiválja az EnergySaver funkciót, az alaphőmérséklet két fokkal megemelkedik. Liebherr készülékének így még kevesebb áramra van szüksége – az élelmiszerek pedig frissek maradnak.



### SuperFrost

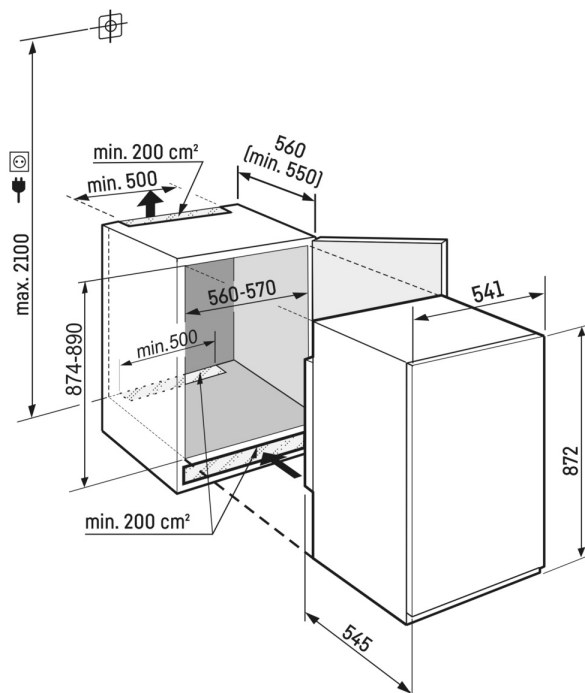
Friss élelmiszereit vitaminkímélő módon szeretné lefagyasztani? Egyszerűen csak aktiválja a SuperFrost funkciót – és a fagyasztórész máris növeli a hűtési teljesítményt. Így a hőmérséklet állandó marad, ha nem fagyott élelmiszereket helyez a fagyasztóba. A SuperFrost ugyanakkor energiatakarékos is: ha esetleg nem kapcsolja ki kézzel a funkciót, az 65 óra elteltével automatikusan kikapcsol.



### Kijelzőzár

Egy világító kijelző mágnesként vonzza a gyermekkezeket – azt Liebherr készüléke is tudja. Erre jó a kijelzőzár, amely megakadályozza, hogy véletlenül módosítsák a beállításokat a hűtőszekrényén. Természetesen a kijelzőzár egyszerűen ki is kapcsolható.

# Műszaki rajz



A termékek és azok adatai reklámcélból vannak beállítva. Bár minden erőfeszítést megteszünk a szórólapon szereplő adatok és információk pontosságának biztosítására, a Liebherr fenntartja a jogot a változtatásokra előzetes értesítés nélkül. Amennyiben a készülék tényleges méretei, specifikációi és teljesítménye döntő fontosságúak, javasoljuk, hogy ellenőrizze az adott készülékhez mellékelt telepítési útmutatót. A Liebherr nem vállal felelősséget az esetleges károkért. (29.11.2023)

