



Upute za montažu

Quality, Design and Innovation



home.liebherr.com/fridge-manuals



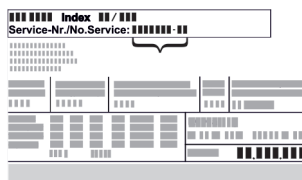






LIEBHERR

Sadržaj

1	Opće sigurnosne napomene	2
2	Uvjeti postavljanja	3
2.1	Prostorija.....	3
2.2	Postavljanje više uređaja.....	3
2.3	Električni priključak.....	3
3	Dimenzije uređaja	4
4	Dimenzije udubine	5
4.1	Unutarnje dimenzije.....	5
5	Potrebna ventilacija	5
6	Transportiranje uređaja	6
7	Skidanje ambalaže	6
8	Postavljanje uređaja	6
8.1	Nakon postavljanja.....	6
9	Zbrinjavanje ambalaže	6
10	Objašnjenje korištenih simbola	6
11	Vrata zamrzivača ****	7
11.1	Promjena smjera otvaranja vrata.....	7
12	Zamjena graničnika vrata	7
13	Ugradnja uređaja u nišu	9
14	Priključivanje uređaja na opskrbu strujom	14

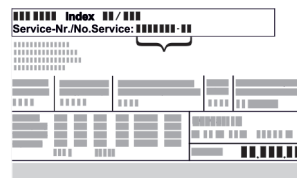
Proizvođač stalno radi na daljnjem razvoju svih tipova i modela. Stoga vas molimo da imate razumijevanja za to da zadržavamo pravo na izmjene u obliku, opremi i tehnici.

Simbol	Objašnjenje
	<p>Pročitati upute</p> <p>Kako biste se upoznali sa svim značajkama svojeg novog uređaja, pažljivo pročitajte napomene u ovom priručniku.</p>
	<p>Kompletne upute na internetu</p> <p>Detaljne upute naći ćete na internetu s pomoću QR koda na prednjoj stranici priručnika ili unošenjem servisnog broja na adresi home.liebherr.com/fridge-manuals.</p> <p>Servisni broj pronaći ćete na označnoj pločici:</p>  <p style="text-align: right;"><i>Fig. Primjerni prikaz</i></p>
	<p>Provjeriti uređaj</p> <p>Provjerite sve dijelove u pogledu eventualnih oštećenja izazvanih transportom. Reklamacije uputite prodavaču ili servisnoj službi.</p>
	<p>Odstupanja</p> <p>Priručnik opisuje više modela, stoga mogu postojati odstupanja. Odjeljci koji se odnose samo na određene uređaje označeni su zvjezdicom (*).</p>
	<p>Upute za djelovanje i rezultati djelovanja</p> <p>Upute za djelovanje označene su s ▶.</p> <p>Rezultati djelovanja označeni su s ▷.</p>




Simbol	Objašnjenje
	<p>Videosnimke</p> <p>Videosnimke o uređajima dostupne su na YouTube kanalu tvrtke Liebherr-Hausgeräte.</p>

1 Opće sigurnosne napomene

- Pažljivo sačuvajte ove upute za montažu kako biste ih u svakom trenutku mogli konzultirati.
- Kada uređaj prosljeđujete dalje, novom vlasniku predajte i ove upute za montažu.
- Prije instalacije i uporabe pažljivo pročitajte ove upute za montažu da biste uređaj mogli propisno i sigurno upotrebljavati. Uvijek se pridržavajte sadržanih uputa, sigurnosnih napomena i upozorenja. Oni su važni da biste uređaj mogli sigurno i besprijekorno instalirati, a zatim ga upotrebljavati.
- Najprije pročitajte opće sigurnosne napomene u **priručniku za uporabu**, koje pripadaju ovom priručniku za montažu, u poglavlju „Opće sigurnosne napomene“ i pridržavajte ih se. Ako više ne možete pronaći **priručnik za uporabu**, možete **priručnik za uporabu** preuzeti na internetu unošenjem servisnog broja na adresi home.liebherr.com/fridge-manuals. Servisni broj naći ćete na označnoj pločici:



- **Kada instalirati uređaj, obratite pozornost na upozorenja i druge specifične upute u drugim poglavljima:**

	OPASNOST	označava neposredno opasnu situaciju koja može uzrokovati smrt ili teške tjelesne ozljede, ako se ne izbjegne.
	UPOZORENJE	označava opasnu situaciju koja može uzrokovati smrt ili teške tjelesne ozljede, ako se ne izbjegne.
	OPREZ	označava opasnu situaciju koja može uzrokovati lakše ili srednje teške tjelesne ozljede, ako se ne izbjegne.
	POZOR	označava opasnu situaciju koja može uzrokovati materijalne štete, ako se ne izbjegne.
	Uputa	označava korisne napomene i savjete.

2 Uvjeti postavljanja



UPOZORENJE

Opasnost od požara zbog vlage!

Kada dijelovi koji vode struju ili mrežni priključni vod postanu vlažni, može doći do kratkog spoja.

- Uređaj je namijenjen za upotrebu u zatvorenim prostorijama. Uređaj nemojte postavljati na otvorenom ili u vlažnom području i području prskanja vodom.

Namjenska uporaba

- Uređaj postavljajte i upotrebljavajte samo u zatvorenim prostorijama.
- Koristite uređaj samo u ugrađenom stanju.

2.1 Prostorija



UPOZORENJE

Curenje rashladnog sredstva i ulja!

Požar. Postojeće rashladno sredstvo ekološki je prihvatljivo, ali i zapaljivo. Postojeće ulje također je zapaljivo. Rashladno sredstvo i ulje koji cure mogu se zapaliti ako dosegnu odgovarajuće visoku koncentraciju i dođu u dodir s vanjskim izvorom topline.

- Nemojte oštetiti cijevne vodove kružnog toka rashladnog sredstva i kompresora.

- Ako se uređaj postavlja u vrlo vlažnoj okolini, na vanjskog strani uređaja može se kondenzirati voda. Na mjestu postavljanja uvijek osigurajte dobro provjetranje i odzračivanje.
- Što je više rashladnog sredstva u uređaju, to veći mora biti prostor u kojem se uređaj nalazi. U premalim prostorima može nastati zapaljiva smjesa plina i zraka u slučaju istjecanja. Za svakih 8 g rashladnog sredstva prostor za postavljanje mora biti velik najmanje 1 m³. Informacije o sadržanom rashladnom sredstvu navedene su na označnoj pločici u unutrašnjosti uređaja.

2.1.1 Podloga u prostoriji

- Pod na mjestu postavljanja mora biti vodoravan i ravan.
- Kada uređaj ugrađujete u kuhinjski namještaj koji stoji na neravnom podu: nivelirajte kuhinjski namještaj.

2.1.2 Pozicioniranje u prostoriji

- Ne postavljajte uređaj na mjesto izloženo izravnom sunčanom zračenju, pored štednjaka, radijatora i sličnog.
- Uređaj ugrađujte samo u stabilan namještaj.

2.2 Postavljanje više uređaja

POZOR

Opasnost od oštećivanja kondenziranom vodom!

- Uređaj ne postavljajte izravno uz drugi uređaj za hlađenje/zamrzavanje.

POZOR

Opasnost od oštećenja zbog kondenzirane vode!

- Uređaj ne postavljajte iznad drugog uređaja za hlađenje/zamrzavanje.

Uređaji su prikladni za različite načine postavljanja. Uređaje kombinirajte samo ako su namijenjeni za to. U sljedećoj tablici prikazani su mogući načini postavljanja ovisno o modelu:

Način postavljanja	Model
pojedinačno	svi modeli
Side-by-Side (SBS)	Modeli čiji naziv modela počinje slovom S ...
jedan iznad drugog	Modeli s maksimalnom visinom niše od 880 mm i s grijanom gornjom stijenkom mogu se postavljati »jedni iznad drugih«. Gornji uređaj: do maksimalne visine niše 140 mm

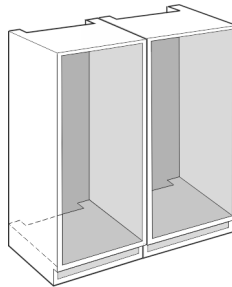


Fig. 1

Ugradite svaki uređaj u zasebnu nišu u namještaju.

2.3 Električni priključak



UPOZORENJE

Opasnost od požara zbog nestručnog postavljanja!

Ako mrežni kabel ili utikač dođe u dodir sa stražnjom stranom uređaja, vibracija uređaja može oštetiti mrežni kabel ili utikač tako da dođe do kratkog spoja.

- Pripazite na to da se ispod uređaja ne zaglavi mrežni kabel kada postavljate uređaj.
- Uređaj treba postaviti tako da ne dodiruje utikač ili mrežni kabel.
- U utičnice u prostoru stražnje strane uređaja nemojte priključivati nikakve uređaje.
- Višestruke utičnice ili razdjelne letvice i drugi električni uređaji (kao što su halogeni transformatori) **nemojte** postavljati i upotrebljavati na stražnjoj strani uređaja.

Dimenzije uređaja

3 Dimenzije uređaja



Fig. 2

	A (mm)	B (mm)	C (mm)	D (mm)	E (mm)
ICSd 5102 ICBSd 5122 IKGS 51Vd02	541	545	1770	523	67
ICSe 5103 IKGS 51Ve03 / IKGBNS 51Vd23 / IKGNS 51Vd03 ICNS/d/e 51.. ICBNSd 51..				669	

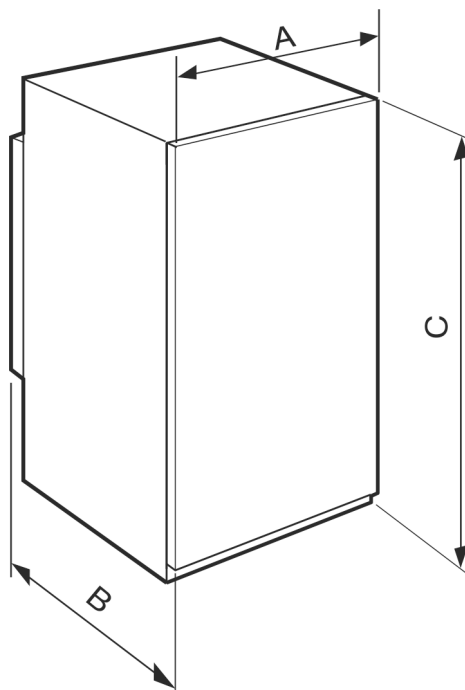


Fig. 3

	A (mm)	B (mm)	C (mm)
IRSe 39.. IFSd 39..	541	545	872
IRSe 41.. IRBSd 41.. IKS 41Ve00 / IKS 41Ve01			1213
IRBSd 51.. SIFNSe 51..			1770

4 Dimenzije udubine

4.1 Unutarnje dimenzije

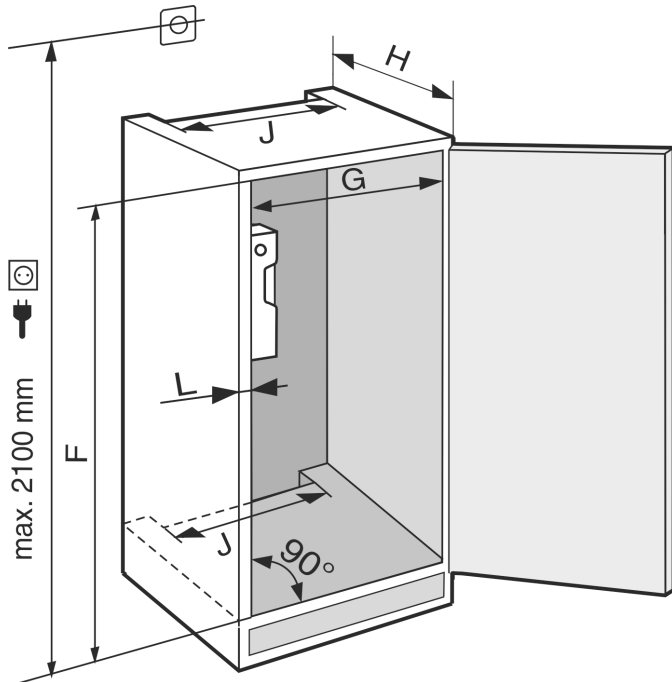


Fig. 4

	F (mm)	G (mm)	H (mm)	J (mm)	L (mm)
IRSe 39..	874				
IFSd 39..	– 890				
IRSe 41..	1216				
IRBSd 41..	– 1236	560	min. 550, preporučeno 560	min. 500	maks .19
IKS 41Ve00 / IKS 41Ve01		– 570			
IRBSd 51..	1772				
SIFNSe 51..	– 1788				

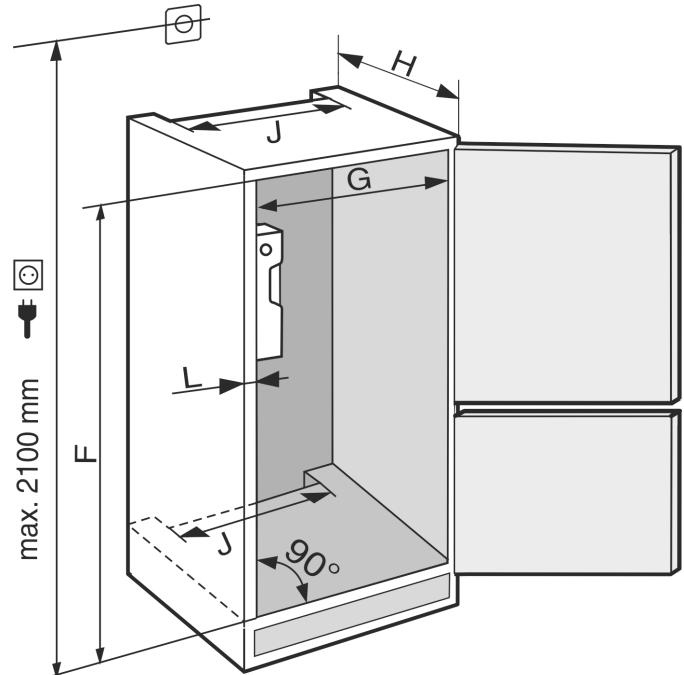


Fig. 5

	F (mm)	G (mm)	H (mm)	J (mm)	L (mm)
ICSd 5102	1772				
ICBSd 5122	– 1788				
IKGS 51Vd02 /					
IKGS 51Ve03 /		560	min. 550, preporučeno 560	min. 500	maks .19
IKGS 51Vd02 /		– 570			
IKGBNS 51Vd23					
ICSe 5103					
ICNS/d/e 51..					
ICBNSd 51..					

Deklarirana potrošnja električne energije utvrđena je s dubinom kuhinjskog namještaja od 560 mm. Kod dubine kuhinjskog namještaja od 550 mm uređaj je potpuno funkcionalan, ali ima neznatno veću potrošnju energije.

- Provjerite debljinu stijenki susjednog namještaja: ona mora iznositi min. 16 mm.
- Uređaj ugradite samo u stabilan, nepomični kuhinjski namještaj. Namještaj osigurajte od prevrtanja.
- Kuhinjski namještaj poravnajte libelom i urezним kutnikom te ga po potrebi izravnajte podlogama.
- Osigurajte da su pod i bočni zidovi namještaja međusobno pod pravim kutom.

5 Potrebna ventilacija

POZOR

Prikriveni ventilacijski otvori!

Oštećenja. Uređaj se može pregrijati što smanjuje vijek trajanja različitih dijelova uređaja i može dovesti do ograničenja funkcija.

- Uvijek pazite na dobro prozračivanje i odzračivanje.
- Ventilacijske otvore odn. rešetke na kućištu uređaja i na kuhinjskom namještaju (ugradbeni uređaj) uvijek držite slobodnima.
- Otvor ventilatora za zrak uvijek držite slobodnim.

Transportiranje uređaja

Presjeci za ventilaciju obavezno se moraju poštovati:

- Dubina otvora za prozračivanje na stražnjoj strani ormara mora biti min. 38 mm.
- Za prozračivanje i odzračivanje pri dnu i pri vrhu ormara mora biti min. 200 cm² prostora.
- Načelno vrijedi: Što je veći poprečni presjek prostora za ventilaciju, to uređaj šteti više energije.

Za rad uređaja potrebno je dostatno prozračivanje i odzračivanje. Tvornički predviđene ventilacijske rešetke osiguravaju učinkoviti ventilacijski presjek na uređaju od 200 cm². Ako ventilacijske rešetke zamijenite maskom, ona mora imati isti ili veći ventilacijski presjek od ventilacijske rešetke proizvođača.

6 Transportiranje uređaja

- ▶ Pri prvom puštanju u rad: Uređaj transportirajte zapakiran.
- ▶ Tijekom transporta nakon prvog puštanja u rad (npr. preseljenje): Uređaj transportirajte prazan.
- ▶ Uređaj transportirajte uspravno.
- ▶ Uređaj transportirajte uz pomoć dvije osobe.

7 Skidanje ambalaže

U slučaju oštećenja obavezno se prije priključivanja uređaja informirajte kod dobavljača.

- ▶ Provjerite postoje li na uređaju i ambalaži oštećenja izazvana transportom. Naslućujete li bilo kakva oštećenja, odmah se obratite dobavljaču.
- ▶ Uklonite sve materijale sa stražnje strane ili s bočnih stijenki uređaja koji mogu ometati ispravno postavljanje te prozračivanje i odzračivanje.
- ▶ Skinite sve zaštitne folije s uređaja. Ne koristite pritom oštre ili šiljate predmete!

8 Postavljanje uređaja



OPREZ

Opasnost od ozljeda zbog teškog uređaja!

- ▶ Transportirajte uređaj do mjesta postavljanja uz pomoć dvije osobe.



UPOZORENJE

Opasnost od ozljeda i oštećenja zbog nestabilnog uređaja! Uređaj se može prevrnuti.

- ▶ Pričvrstite uređaj u skladu s uputama za uporabu.



UPOZORENJE

Opasnost od požara i oštećenja!

- ▶ Ne stavljajte na hladnjak uređaje koji zrače toplinu npr. mikrovalnu pećnicu, toster itd!

Ugradnju uređaja u kuhinjski namještaj neka po mogućnosti obavi stručnjak.

Uređaj nemojte postavljati sami.

8.1 Nakon postavljanja

- ▶ Uklonite sve zaštitne transportne dijelove.
- ▶ Očistite uređaj (vidi Upute za upotrebu, čišćenje uređaja).

9 Zbrinjavanje ambalaže



UPOZORENJE

Opasnost od gušenja ambalažnim materijalom i folijama!

- ▶ Nemojte ostaviti djecu da se igraju ambalažnim materijalom.

Pakovanje je proizvedeno od reciklažnog materijala:



- valovitog kartona/kartona
 - Dijelovi od pjenastog polistirola
 - Folije i vrećica od polietilena
 - trake za omatanje od polipropilena
 - drvenog okvira s čavlima i ploče od polietilena*
- ▶ Odnosite ambalažni materijal na službeno sabirno mjesto.

10 Objašnjenje korištenih simbola

	Pri ovom postupku postoji opasnost od ozljeda! Pridržavajte se sigurnosnih napomena!
	Upute vrijede za više modela. Ovaj postupak obavite samo ako se on odnosi na vaš uređaj.
	Za montažu obratite pozornost na detaljan opis u tekstualnom dijelu uputa.
	Odjeljak vrijedi za uređaj s jednim vratima ili za uređaj s dvojim vratima.
	Odaberite neku od mogućnosti: uređaj s graničnikom desno ili uređaj s graničnikom lijevo.
	Korak montaže potreban kod funkcije IceMaker i/ili InfinitySpring.
	Vijke samo otpustite ili lagano pritegnite.
	Čvrsto zategnite vijke.
	Provjerite je li sljedeći radni korak potrebna za vaš model.
	Provjerite ispravnu montažu / ispravno pričvršćenje korištenih komponenata.

	Naknadno izmjerite zadanu dimenziju i ispravite je ako je potrebno.
	Alat za montažu: Štapni metar
	Alat za montažu: baterijski odvijač i umetak.
	Alat za montažu: libela
	Alat za montažu: viličasti ključ otvora 7 i otvora 10.
	Za ovaj radni korak potrebne su dvije osobe.
	Radni korak odvija se na označenom mjestu uređaja.
	Pomagalo za montažu: konopac
	Pomagalo za montažu: kutnik
	Pomagalo za montažu: odvijač
	Pomagalo za montažu: škare
	Pomagalo za montažu: marker, koji se može obrisati.
	Paket dodatne opreme: izvadite komponente.
	Komponente koje više nisu potrebne propisno zbrinite.

11 Vrata zamrzivača *****

Vrata zamrzivača **** prilikom promjene smjera otvaranja vrata možete premjestiti jednim jednostavnim pokretom. Ako se vrata hladnjaka mogu otvoriti više od 115° (1), zamrzivač možete otvoriti i bez promjene smjera otvaranja vrata. U slučaju manjeg kuta otvaranja (2) vrata uređaja, potrebno je promijeniti smjer otvaranja vrata.

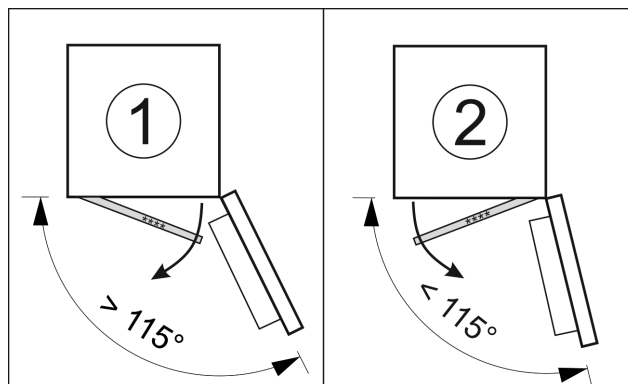


Fig. 6

11.1 Promjena smjera otvaranja vrata

Klizač za promjenu smjera otvaranja vrata nalazi se ispod na stražnjoj stijenci vrata zamrzivača ****.

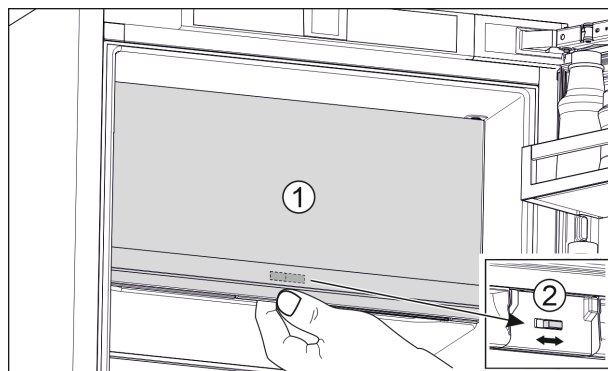


Fig. 7

- ▶ Zatvorite vrata zamrzivača **** (1).
- ▶ Gurnite prste odozdo u vrata zamrzivača ****.
- ▶ Pomaknite klizač (2) nadesno ili nalijevo.

12 Zamjena graničnika vrata

Alat

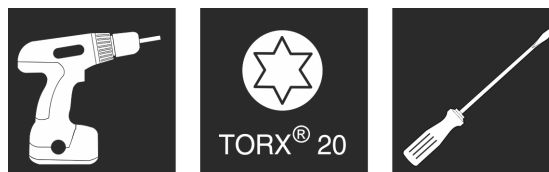


Fig. 8



UPOZORENJE

Opasnost od ozljeda zbog ispadanja vrata!
Ako se pričvršni dijelovi dovoljno ne zategnu, vrata mogu ispasti. To može uzrokovati teške ozljede. Vrata se usto možda neće zatvoriti, stoga uređaj neće ispravno hladiti.

- ▶ Podloške ležaja dolje i gore pritegnite čvrsto silom od 4 Nm.

Zamjena graničnika vrata

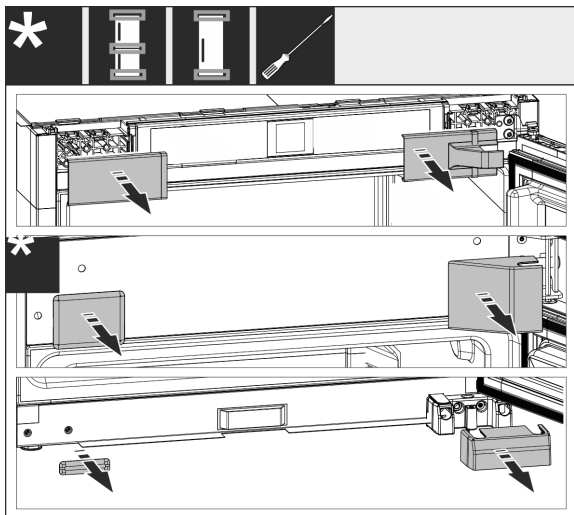


Fig. 9

- Skinite već montirane poklopce, po potrebi za podizanje upotrijebite ravan odvijač.

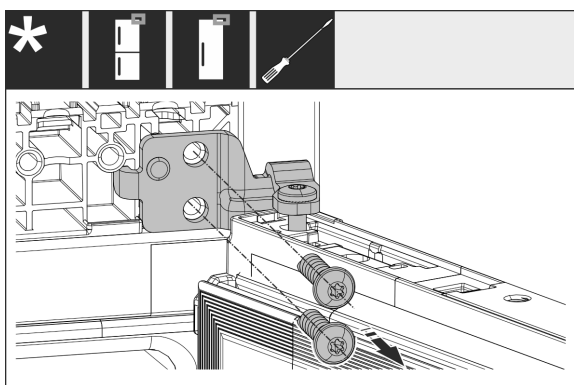


Fig. 10

- Otpustite vijke na podlošku ležaja. Osigurajte vrata od ispadanja.

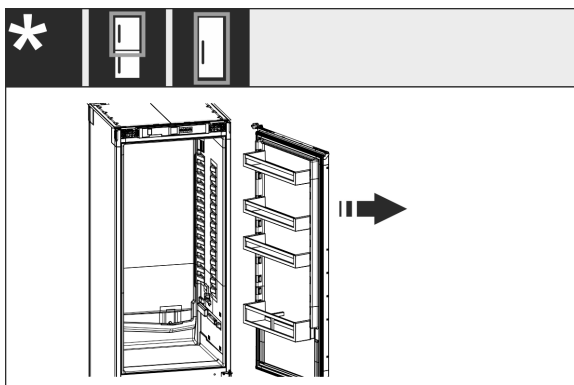


Fig. 11

- Skinite vrata zajedno s pričvršćenim podloškom ležaja.

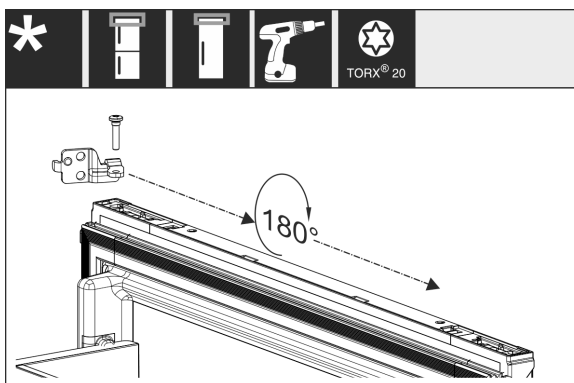


Fig. 12

- Okrenite podložak ležaja za 180° i premjestite ga.

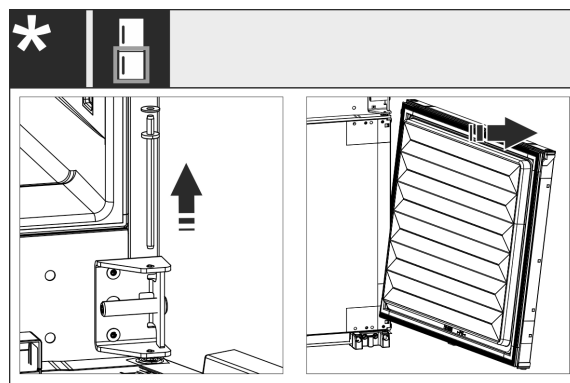


Fig. 13

- Skinite donja vrata: Izvucite svornjak ležaja u sredini s pločicom. Osigurajte vrata od ispadanja. Podignite vrata prema gore.

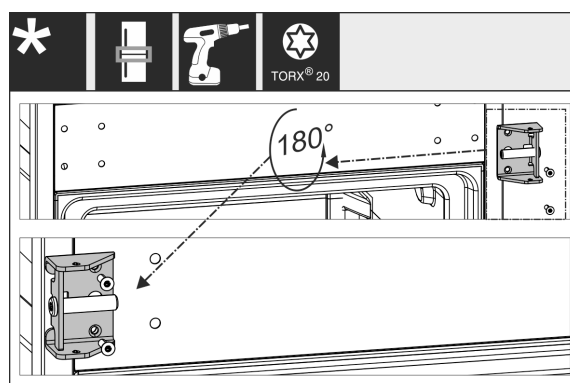


Fig. 14

- Premjestite srednji podložak ležaja i čvrsto ga pričvrstite vijcima.

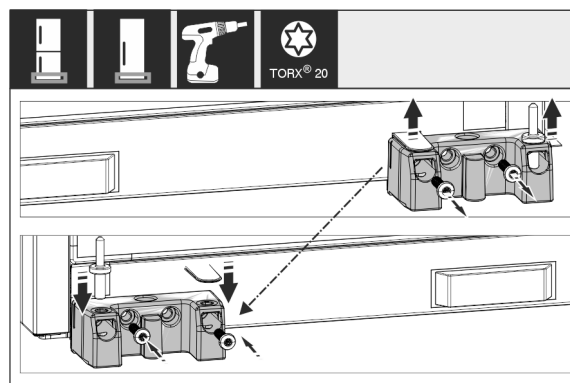


Fig. 15

- Premjestite donji podložak ležaja i čvrsto ga pričvrstite vijcima.

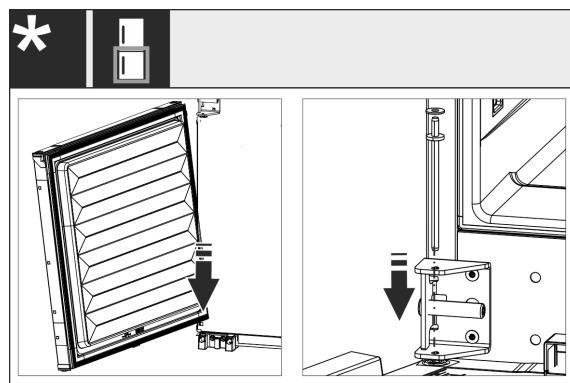


Fig. 16

- ▶ Kod kombinacija: Montaža donjih vrata: Postavite ih dolje na svornjak šarki i zakrenite gore. Umetnite srednji svornjak ležaja odozgo kroz srednji podložak ležaja u vrata.

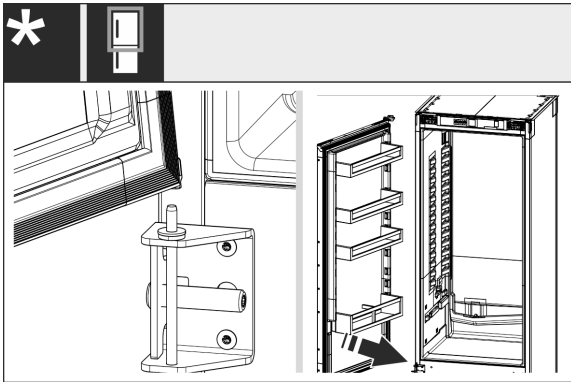


Fig. 17

- ▶ Kod kombinacija: Montaža gornjih vrata: Stavite ih dolje na srednji podložak ležaja.
- ▶ Kod uređaja s jednim vratima: Montaža vrata: Stavite ih dolje na svornjak ležaja.

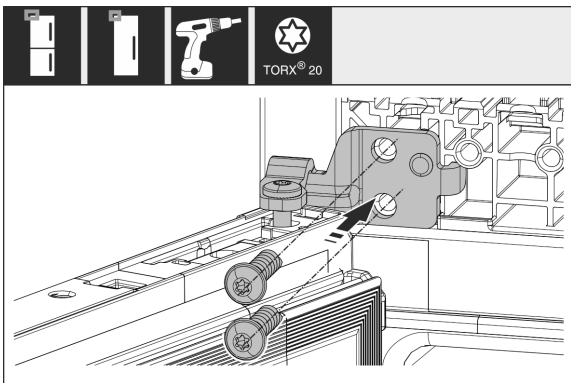


Fig. 18

- ▶ Čvrsto vijcima pričvrstite gornji podložak ležaja na kućište.

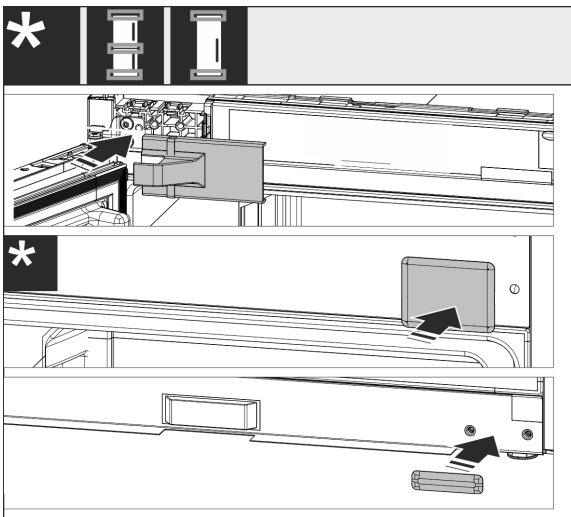


Fig. 19

- ▶ Ponovno montirajte pokrove na strani ručke: Pokrov na strani šarki montirajte ponovo tek nakon ugradnje u element.
- ▶ Provjerite sve vijke i po potrebi ih dodatno pritegnite.



Fig. 20

Priloženi dijelovi za montažu

13 Ugradnja uređaja u nišu

Alat i pomoćna sredstva

Ugradnja uređaja u nišu

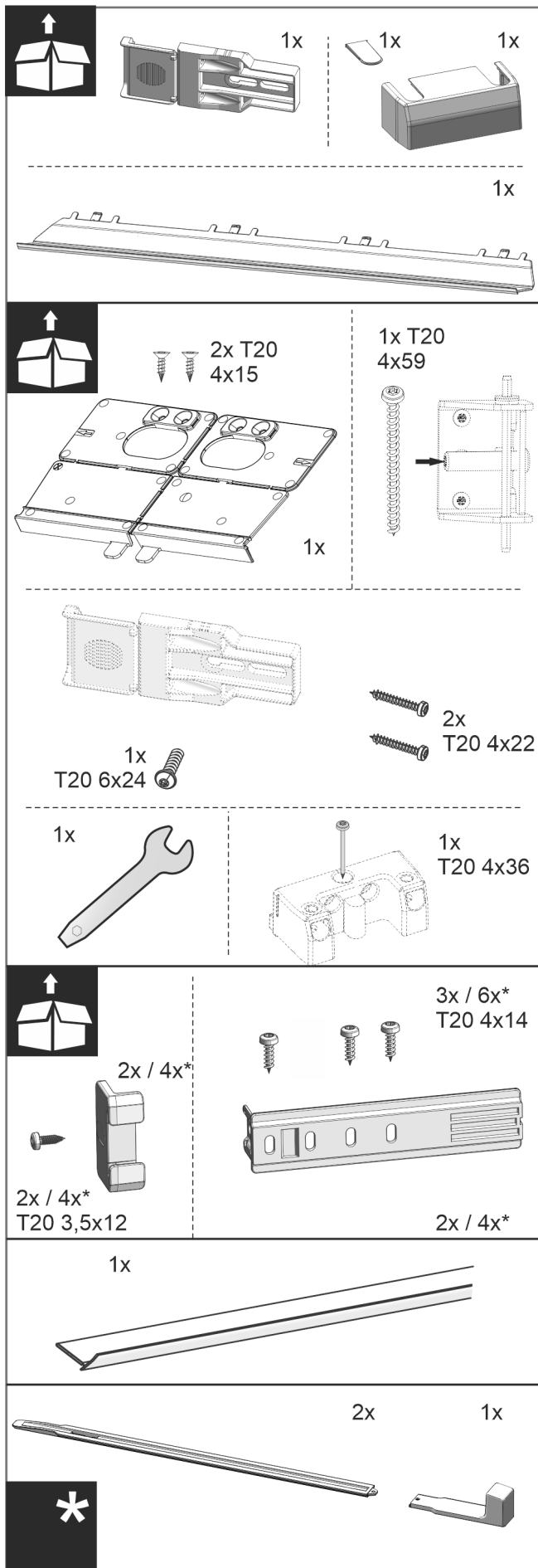


Fig. 21

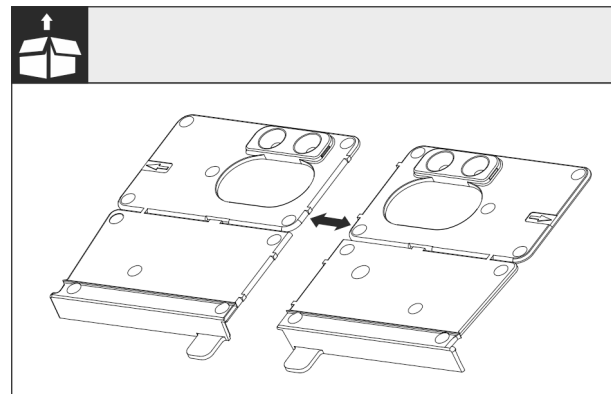


Fig. 22 Montažni kutnik dna

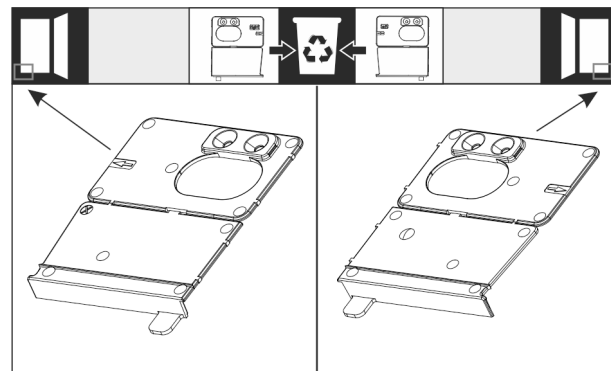


Fig. 23

- ▶ Montažni kutnik odvojite na dnu na perforaciji. Ovisno o graničniku vrata, zbrinite desni ili lijevi montažni kutnik.

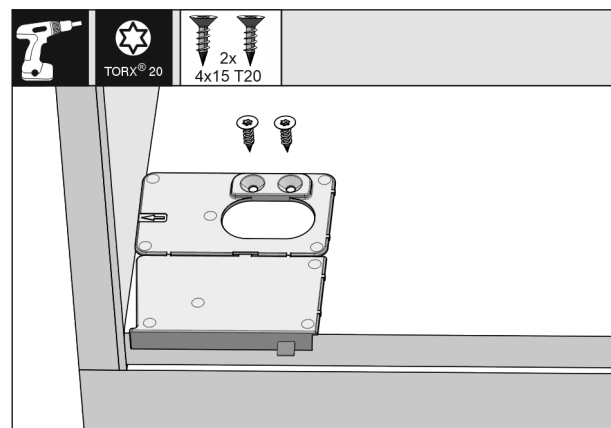


Fig. 24

POZOR

Ispravna dubina ugradnje uređaja.

- ▶ Upotreba montažnog kutnika osigurava ispravnu dubinu ugradnje uređaja.
- ▶ Montažni kutnik, ovisno o graničniku vrata desno ili lijevo, pričvrstite u ravnini s bočnom stijenkom na dnu niše u elementu. Montažni kutnik uvijek se montira na strani ručke.

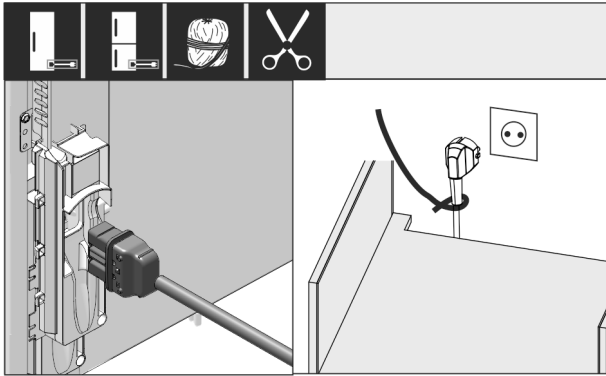


Fig. 25

- ▶ Izvadite električni kabel iz priložene vrećice i utaknite ga u stražnju stranu uređaja.
- ▶ Položite mrežni utikač s pomoću uzice do slobodne utičnice.

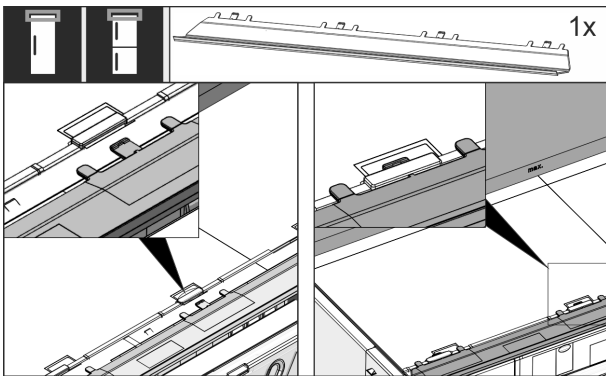


Fig. 26

- ▶ Utaknite masku za izjednačavanje. Maska se može pomicati na obje strane.

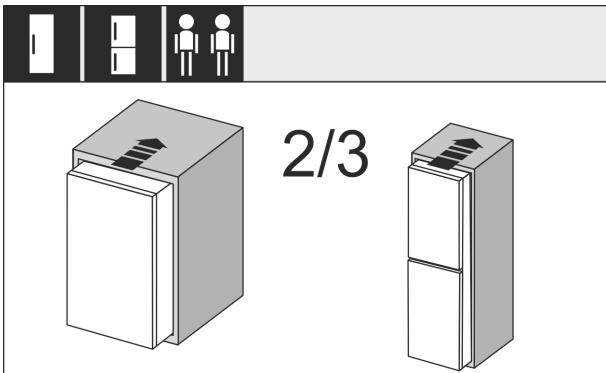


Fig. 27

- ▶ Gurnite uređaj 2/3 u nišu u namještaju.

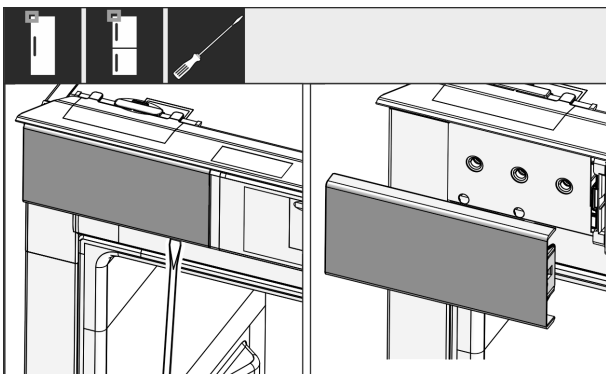


Fig. 28

- ▶ Otvijačem otpustite poklopac gore lijevo i potom ga skinite.
- ▶ Ako su već montirani, skinite ostale poklopce.

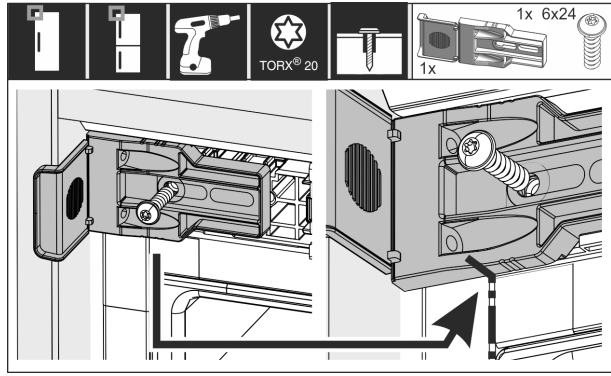


Fig. 29

- ▶ Pričvrсни kutnik čvrsto zavrните. Kutnik se više ne bi smio moći pomicati. Idealno je da se oznaka pričvrsnog kutnika nalazi na fugi kućišta.

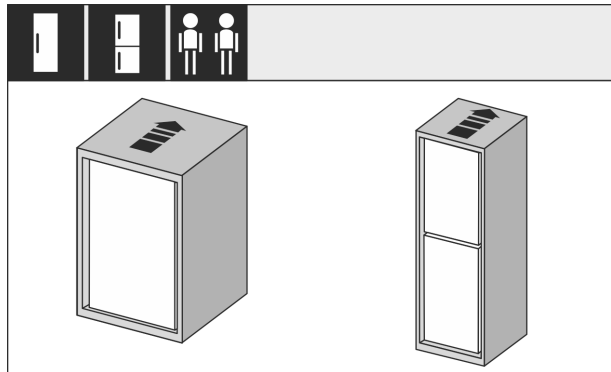


Fig. 30

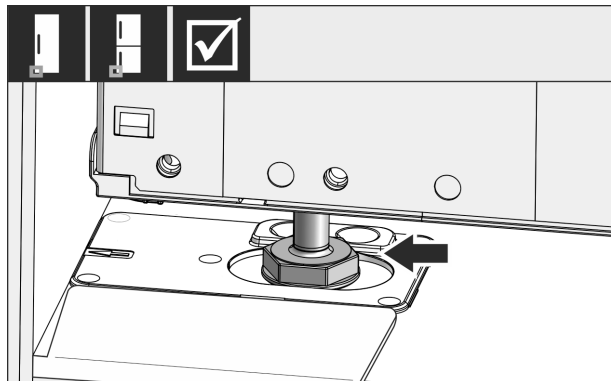


Fig. 31

- ▶ Gurnite uređaj u potpunosti u nišu u elementu. Prilagodljiva noga mora se nalaziti u otvoru montažnog kutnika.

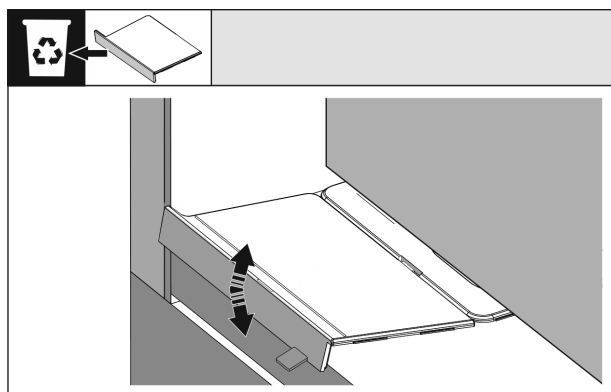


Fig. 32

- ▶ Skinite prednji graničnik montažnog kutnika dna: Otpustite graničnik pomicanjem i po potrebi ga otkinute kliještama.

Ugradnja uređaja u nišu

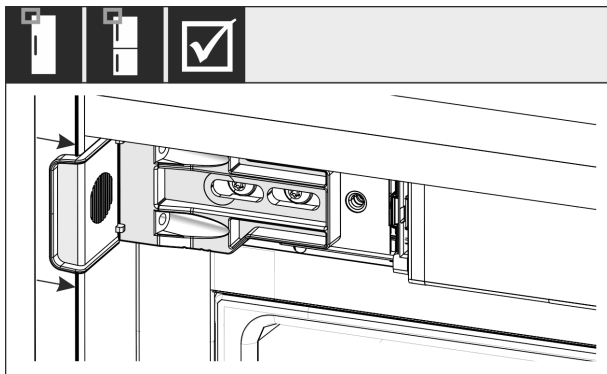


Fig. 33

- Provjerite je li uređaj u ravni s udubinom za namještaj. Pričvrtni kutnik mora nalijegati na bočnu stijenku udubine za namještaj.

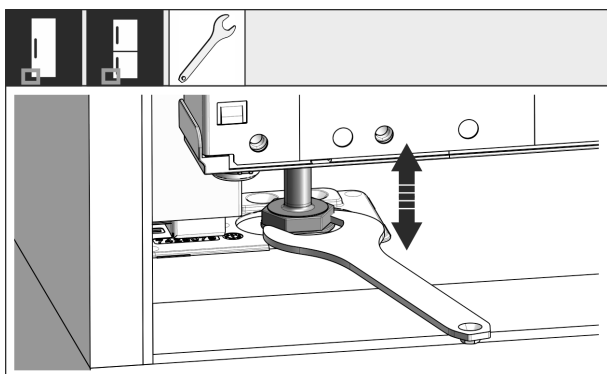


Fig. 34

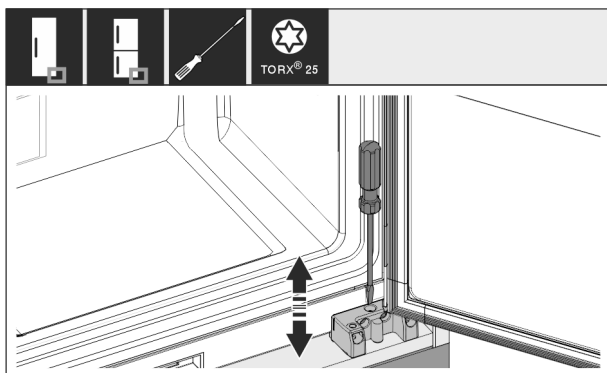


Fig. 35

- Po potrebi poravnajte nagib uređaja pomoću prilagodljivih nogu.

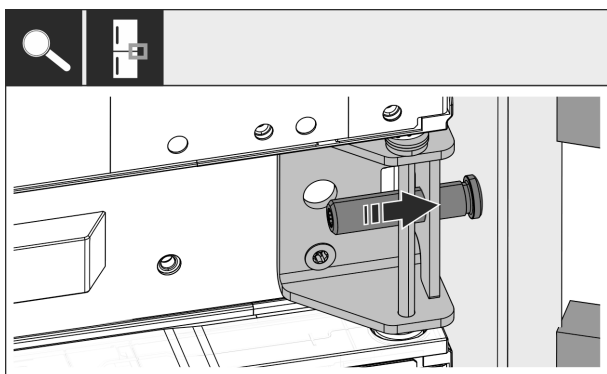


Fig. 36

- Kod kombinacija: Učvrstite uređaj na strani šarki pomoću srednjeg podloška ležaja u niši. Pazite na to da se stijenka namještaja ne ošteti vijkom za namještanje.

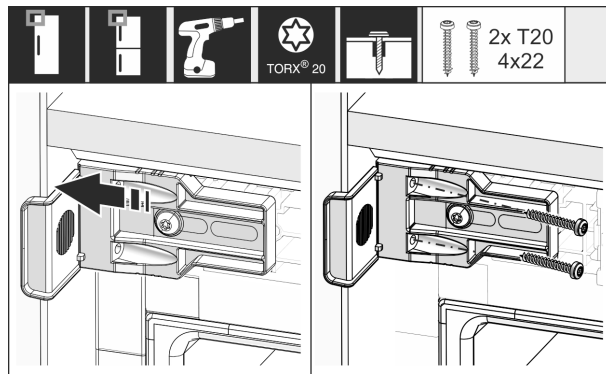


Fig. 37

- Čvrsto vijcima pričvrstite kutnik s bočnom stijenkom niše u elementu.

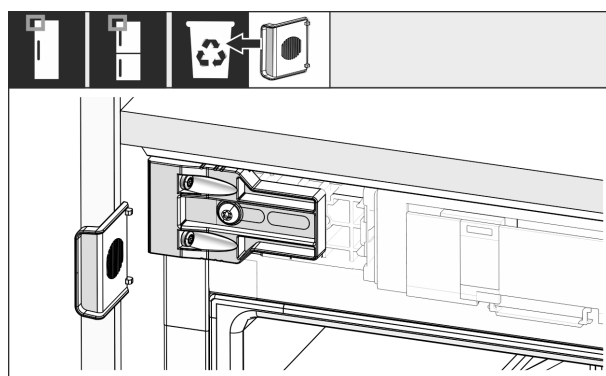


Fig. 38

- Na strani ručke gore odvojite graničnik s kutnika i zbrinite ga.

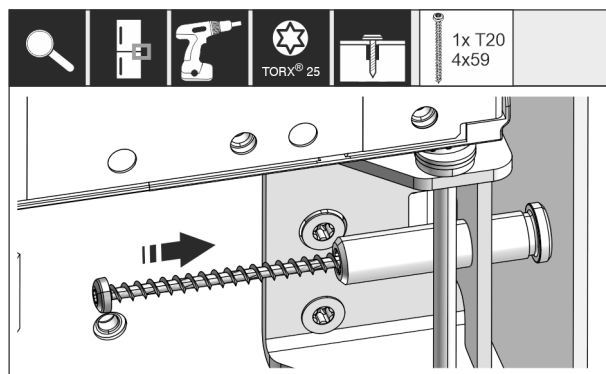


Fig. 39

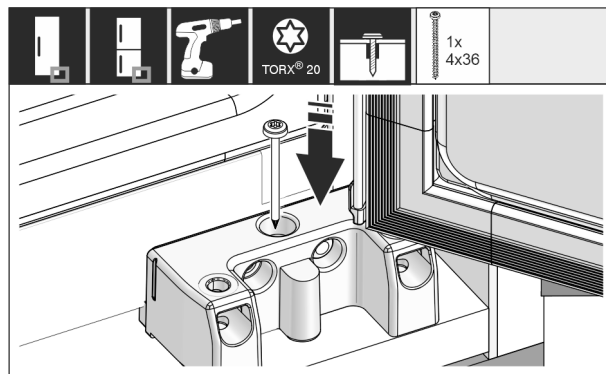


Fig. 40

- Uređaj na strani šarke pričvrstite preko srednjeg i donjeg podloška ležaja u nišu.

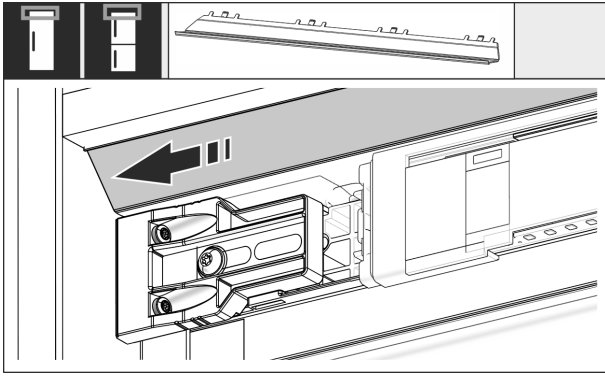


Fig. 41

- ▶ Masku pomaknite tako da se nalazi u istoj ravni s bočnim dijelom stijenke ormara.

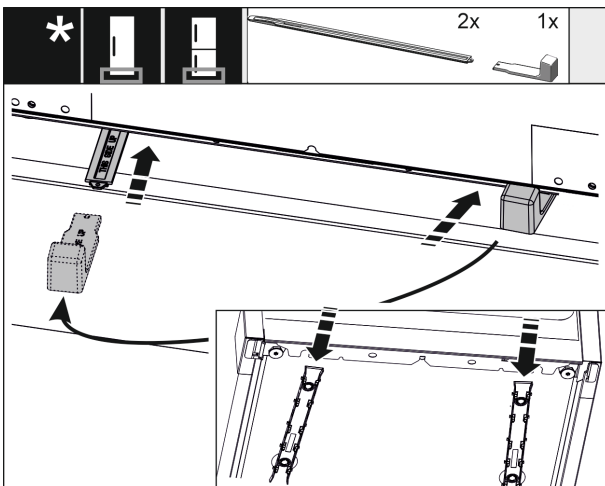


Fig. 42

Namještanje visine serijski se isporučuje za visinu niše od najmanje 1400 mm i treba ga obavezno upotrijebiti za optimizaciju šuma.

- ▶ Za stabilizaciju uređaja otraga dolje: Natakните ručku na šinu za namještanje visine, a šinu gurnite u dno uređaja. Skinite ručku i postupite isto tako s drugom šinom.

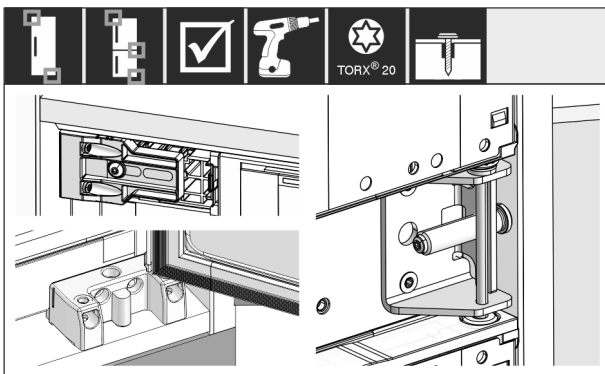


Fig. 43

- ▶ Provjerite i pritegnite sve vijke.

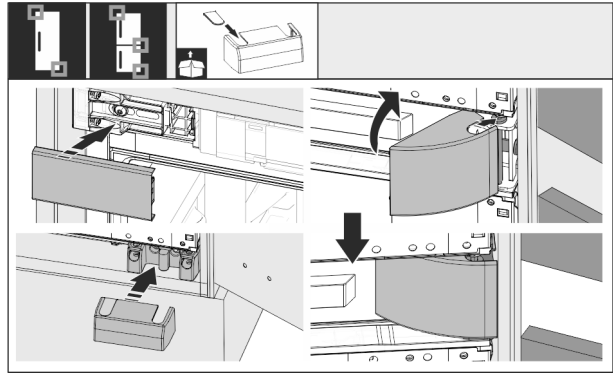


Fig. 44

- ▶ Stavite sve poklopce.

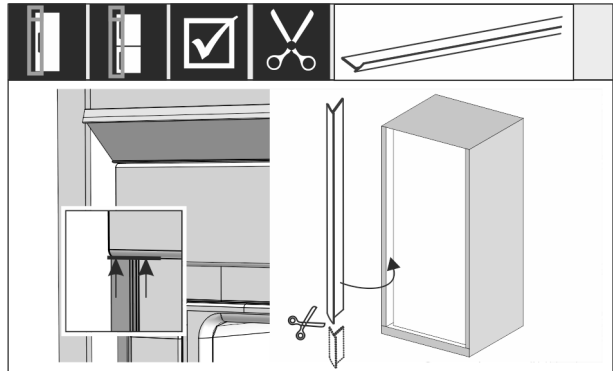


Fig. 45

- ▶ Po potrebi: Traku oštirim škarama skratite na potrebnu duljinu.
- ▶ Postavite traku ispod gornjeg poklopca i pritisnite je. Traka je magnetska.

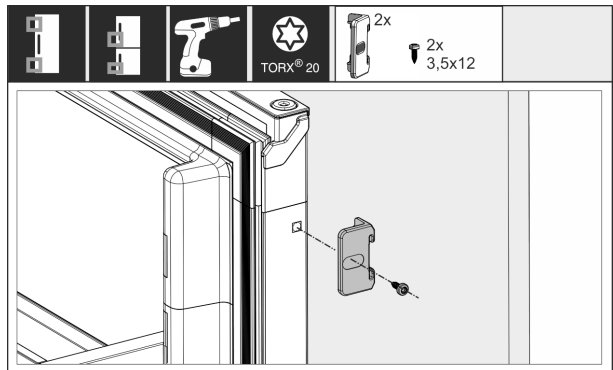


Fig. 46

Spajanje vrata namještaja s vratima uređaja:

- ▶ Maksimalno otvorite vrata.
- ▶ Montirajte kutnik na vrata.

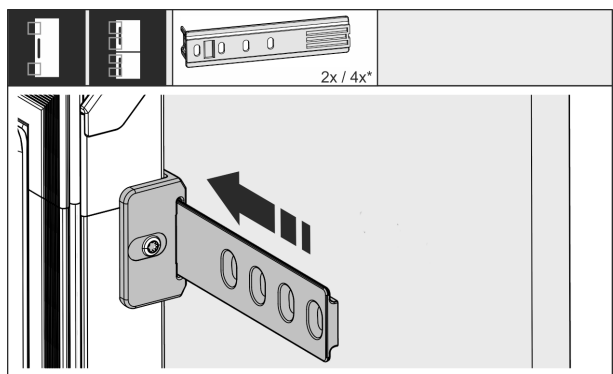


Fig. 47

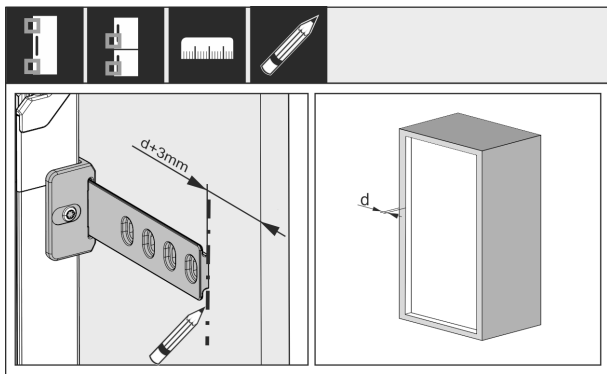


Fig. 48

Razmak između završetka vodilice i vanjskog ruba vrata namještaja proizlazi iz debljine bočne stijenke namještaja + 3 mm.

- ▶ Stavite oznaku perivim flomasterom.

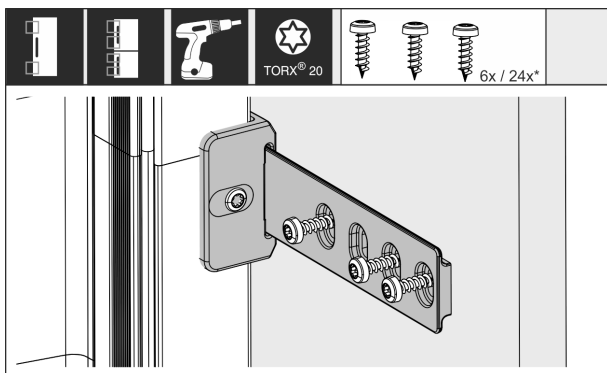


Fig. 49

- ▶ Vodilicu ugradite u kutnik i zavrtnite s vratima namještaja.

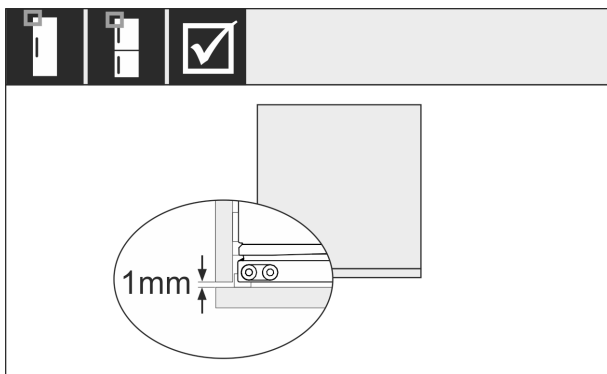


Fig. 50

- ▶ Provjerite naliježe li brtva na vratima uređaja sa svih strana.
- ▶ Provjerite da vrata elementa ne udaraju u bočnu stijenku niše u elementu. Preporučuje se razmak od min. 1 mm.

14 Priključivanje uređaja na opskrbu strujom



UPOZORENJE

Opasnost od strujnog udara i ozljeda zbog oštećenog uređaja ili oštećenog mrežnog priključnog voda!

Opasnost za život i ozljede od posjekotina. Ako se uređaj ili mrežni priključni kabel ošteti tijekom transporta, možete doživjeti smrtonosni strujni udar. Osim toga, možete se porezati na oštećenim dijelovima kućišta uređaja.

- ▶ Nakon transporta provjerite jesu li uređaj i mrežni priključni vod oštećeni.
- ▶ Nikada nemojte puštati uređaj u rad ako su uređaj ili mrežni priključni vod oštećeni.
- ▶ Obratite se servisnoj službi.

Svoj uređaj spajate na električnu mrežu pomoću mrežnog priključnog voda koji se isporučuje zasebno. Mrežni priključni vod ima IEC utičnicu na jednom kraju i mrežni utikač na drugom kraju.

Osigurajte da su ispunjeni sljedeći preduvjeti:

- Uređaj i mrežni priključni vod nisu oštećeni.
- Uređaj je propisno ugrađen. (pogledajte 13 Ugradnja uređaja u nišu)
- Zahtjevi za električni priključak su ispunjeni. (pogledajte 2.3 Električni priključak)
- Dimenzije za propisan priključak su poznate i poštuju se.
- Mrežni napon i frekvencija odgovaraju podatcima na označnoj pločici.
- Utičnica je propisno uzemljena i ima električnu zaštitu.
- Okidna struja osigurača iznosi između 10 A i 16 A.
- Utičnica je lako dostupna i ne nalazi se ispod uređaja.

POZOR

Opasnost od oštećenja zbog nepropisnog rada! Oštećenja električnih komponenti uređaja.

- ▶ Upotrijebite isključivo isporučeni mrežni priključni vod.

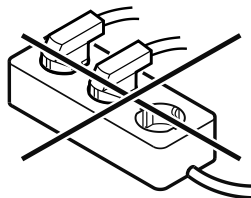


UPOZORENJE

Opasnost od požara zbog nestručnog spajanja! Opekline.

Oštećenja uređaja.

- ▶ Nemojte koristiti produžne kabele.
- ▶ Nemojte koristiti razvodne utičnice.



POZOR

Opasnost od oštećenja zbog nestručnog spajanja! Oštećenja uređaja.

- ▶ Uređaj nemojte priključivati na otočne invertore kao što su npr. solarni energetske sustavi i benzinski generatori.

- ▶ Priključite mrežni priključni vod na opskrbu naponom.
- ▷ Logotip Liebherr pojavljuje se na zaslonu.*
- ▷ Prikaz se mijenja na simbol čekanja.*
- ▷ Ako tijekom 60 sekundi nema aktivnosti: Simbol čekanja bljedi ili nestaje.
- ▷ Uređaj je priključen. Za prvo puštanje u rad vidi upute za uporabu.



home.liebherr.com/fridge-manuals

HR integrirani hladnjaci i zamrzivači, klizna montaža vrata

Datum izdanja: 20231019

Indeks br. artikla: 7088417-00

Liebherr-Hausgeräte GmbH
Memminger Straße 77-79
88416 Ochsenhausen
Deutschland