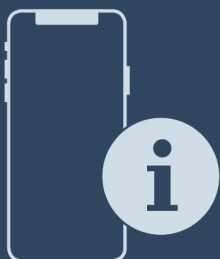




Notice d'utilisation

Quality, Design and Innovation



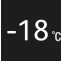










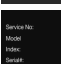



[home.liebherr.com/fridge-manuals](http://home.liebherr.com/fridge-manuals)





# LIEBHERR




# Sommaire

|   |   |          |
|---|---|----------|
| <b>1</b>  | <b>Vue d'ensemble de l'appareil.....</b>                    | <b>3</b> |
| 1.1   | Articles fournis.....                                       | 3        |
| 1.2   | Vue d'ensemble de l'appareil et de l'équipement.....        | 3        |
| 1.3   | SmartDevice.....  | 4        |
| 1.4   | Domaine d'application de l'appareil.....                    | 4        |
| 1.5   | Conformité.....   | 4        |
| 1.6   | Substances préoccupantes selon le règlement REACH.....      | 4        |
| 1.7   | Base de données EPREL.....                                  | 4        |
| <b>2</b>  | <b>Consignes de sécurité générales.....</b>                 | <b>5</b> |
| <b>3</b>  | <b>Fonctionnement de l'écran Touch &amp; Swipe.....</b>     | <b>6</b> |
| 3.1   | Navigation et explication des symboles.....                 | 6        |
| 3.2   | Menus.....  | 7        |
| 3.3   | Mode veille.....  | 7        |
| <b>4</b>  | <b>Mise en service.....</b>                                 | <b>7</b> |
| 4.1   | Mettre l'appareil en marche (première mise en service)..... | 7        |
| <b>5</b>  | <b>Stockage.....</b>  | <b>8</b> |
| 5.1   | Conseils de stockage.....                                   | 8        |
| 5.2   | Compartment congélateur.....                                | 8        |
| 5.3   | Durées de stockage.....                                     | 9        |
| <b>6</b>  | <b>Économiser de l'énergie.....</b>                         | <b>9</b> |
| <b>7</b>  | <b>Utilisation .....</b>                                    | <b>9</b> |
| 7.1   | Éléments de commande et d'affichage.....                    | 9        |
| 7.1.1   | Écran Status.....   | 9        |
| 7.1.2   | Symboles d'affichage.....                                   | 9        |
| 7.2   | Fonctionnement de l'appareil.....                           | 10       |
| 7.2.1   | Remarques sur les fonctions de l'appareil.....              | 10       |
|  | Arrêter l'appareil.....                                     | 10       |
|  | WiFi.....   | 10       |
|  | Température.....  | 11       |
|  | Unité de température.....                                   | 11       |
|  | SuperFrost.....   | 11       |
|  | Lancement du cycle de dégivrage.....                        | 12       |
|  | PartyMode .....   | 12       |
|  | SabbathMode.....  | 12       |
|  | EnergySaver .....   | 13       |
|  | Luminosité de l'écran.....                                  | 13       |
|  | Alarme de la porte.....                                     | 14       |
|  | Verrouillage de la saisie.....                              | 14       |
|  | Langue.....   | 14       |
|  | Informations de l'appareil.....                             | 15       |
|  | Logiciel.....   | 15       |

|   |   |           |
|---|---|-----------|
|  | Mode démo.....  | 15        |
|  | Rétablissement des réglages d'usine.....                    | 16        |
| 7.3   | Messages d'erreur.....                                      | 16        |
| 7.3.1   | Avertissements.....   | 16        |
| <b>8</b>  | <b>Équipement .....</b>                                     | <b>17</b> |
| 8.1   | Tiroirs.....  | 17        |
| 8.2   | Tablettes en verre.....                                     | 18        |
| 8.3   | VarioSpace.....   | 18        |
| 8.4   | Accumulateur de froid.....                                  | 18        |
| 8.5   | Bac à glaçons avec couvercle.....                           | 19        |
| <b>9</b>  | <b>Entretien.....</b>                                       | <b>19</b> |
| 9.1   | Démonter/monter les systèmes télescopiques.....             | 19        |
| 9.2   | Dégivrer l'appareil.....                                    | 20        |
| 9.3   | Nettoyer l'appareil.....                                    | 20        |
| <b>10</b>   | <b>Aide clients.....</b>                                    | <b>21</b> |
| 10.1  | Données techniques.....                                     | 21        |
| 10.2  | Bruits de fonctionnement.....                               | 21        |
| 10.3  | Problème technique.....                                     | 21        |
| 10.4  | Service client.....   | 23        |
| 10.5  | Plaque signalétique.....                                    | 23        |
| <b>11</b>   | <b>Mettre hors service.....</b>                             | <b>23</b> |
| <b>12</b>   | <b>Élimination.....</b>                                     | <b>23</b> |
| 12.1  | Préparer l'appareil pour l'élimination.....                 | 23        |
| 12.2  | Éliminer l'appareil dans le respect de l'environnement..... | 23        |

Le fabricant travaille sans cesse au perfectionnement de tous les modèles de ses produits. Nous comptons donc sur votre compréhension concernant des modifications éventuelles de forme, d'équipement et de technologie.

| Symbole   | Explication   |
|---|---|
|  | <p><b>Lire le manuel d'utilisation</b></p> <p>Pour découvrir tous les avantages de votre nouvel appareil, veuillez lire attentivement les consignes figurant dans le présent manuel.</p>  |
|  | <p><b>Manuel d'utilisation complet disponible sur Internet</b></p> <p>Vous trouverez le manuel d'utilisation détaillé sur Internet en scannant le code QR figurant sur la première de couverture du manuel d'utilisation ou en saisissant le numéro de service sur <a href="http://home.liebherr.com/fridge-manuals">home.liebherr.com/fridge-manuals</a>.</p> <p>Vous trouverez le numéro de service sur la plaque signalétique :</p> <div style="text-align: center;">  </div> <p><i>Fig. Représentation à titre d'exemple</i></p> |
|  | <p><b>Vérifier l'état de l'appareil</b></p> <p>Vérifier l'absence d'avaries de transport sur toutes les pièces. En cas de réclamation, adressez-vous au revendeur ou au service client.</p>   |

| Symbole  | Explication   |
|--|---|
|  | <b>Divergences</b><br>Le manuel d'utilisation est valable pour plusieurs modèles. Des divergences sont donc possibles. Les paragraphes concernant uniquement un certain type d'appareils sont indiqués par un astérisque (*). |
|  | <b>Instructions et résultats</b><br>Les instructions sont indiquées par ►.<br>Les résultats sont indiqués par ▷.  |
|  | <b>Vidéos</b><br>Les vidéos des appareils sont disponibles sur la chaîne YouTube de Liebherr-Hausgeräte.  |

Cette notice d'utilisation est valable pour :

|         |                            |
|---------|----------------------------|
| IFN..i  | 35.. /39..                 |
| SIFN..i | 39.. /41.. /45.. /<br>51.. |

### Remarque

Si la désignation de votre appareil comporte un N, il s'agit d'un appareil NoFrost.

## 1 Vue d'ensemble de l'appareil

### 1.1 Articles fournis

Contrôlez toutes les pièces pour détecter les éventuels dommages dus au transport. Pour toute réclamation, contactez le revendeur ou le service client. (voir 10.4 Service client)

La livraison est composée des pièces suivantes :

- Appareil intégré
- Équipement (en fonction du modèle)
- Matériel de montage (en fonction du modèle)
- « Quick Start Guide »
- « Installation Guide »
- Brochure SAV

## 1.2 Vue d'ensemble de l'appareil et de l'équipement

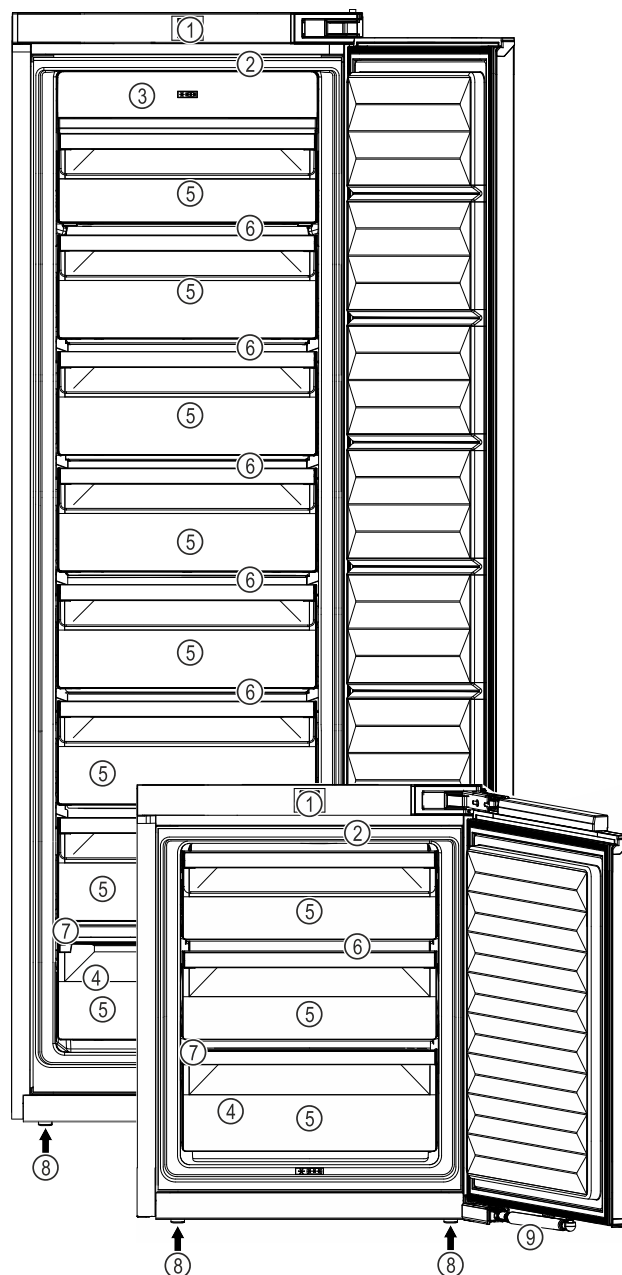


Fig. 1 Représentation à titre d'exemple

- |   |                              |
|---|------------------------------|
| (1) Éléments de commande                            | (6) VarioSpace               |
| (2) Éclairage intérieur à LED                       | (7) Plaque signalétique      |
| (3) NoFrost   | (8) Pieds réglables          |
| (4) Tablette de congélation, accumulateurs de froid | (9) Amortisseur de fermeture |
| (5) Tiroirs   |                              |

### Remarque

- À la livraison, les tablettes, les tiroirs ou les paniers sont disposés de façon à garantir une efficacité énergétique optimale. Les changements de disposition des possibilités de rangement, par exemple des tablettes dans la partie réfrigérateur, n'ont aucune influence sur la consommation d'énergie.

# Vue d'ensemble de l'appareil

## 1.3 SmartDevice

SmartDevice est la solution de mise en réseau pour votre congélateur.

Si votre appareil est compatible avec SmartDevice ou préparé pour cela, vous pouvez rapidement et facilement intégrer votre appareil à votre réseau Wi-Fi. L'application SmartDevice vous permet de contrôler votre appareil à partir d'un terminal mobile. L'application SmartDevice dispose de fonctions et possibilités de réglage supplémentaires.

Appareil compatible avec SmartDevice : Votre appareil est compatible avec SmartDevice. Pour connecter votre appareil au Wi-Fi, vous devez télécharger l'application SmartDevice.



Informations supplémentaires sur SmartDevice :

[smartdevice.liebherr.com](http://smartdevice.liebherr.com)

Télécharger l'application SmartDevice :



Après l'installation et la configuration de l'application SmartDevice, vous pouvez intégrer votre appareil au réseau Wi-Fi à l'aide de l'application SmartDevice et de la fonction Wi-Fi de l'appareil (voir WiFi).

### Remarque

La fonction SmartDevice n'est pas disponible dans les pays suivants : Russie, Biélorussie et Kazakhstan.

## 1.4 Domaine d'application de l'appareil

### Utilisation conforme

L'appareil est exclusivement destiné au rafraîchissement de denrées alimentaires dans un environnement domestique ou similaire. En font partie, par exemple, l'utilisation

- dans des cuisines domestiques, des chambres d'hôtes,
- par des clients dans des maisons de campagne, des hôtels, des motels et autres structures d'accueil,
- dans la restauration et les services similaires dans le commerce de gros.

Toutes les autres utilisations sont interdites.

### Utilisations incorrectes prévisibles

Les applications suivantes sont formellement interdites :

- Stockage et refroidissement de médicaments, de plasma sanguin, de préparations de laboratoire ou autres matières ou produits similaires régis par la direc-

tive en matière de dispositifs médicaux 2007/47/CE

- Utilisation dans des zones à risque d'explosion

Une utilisation incorrecte de l'appareil peut causer la détérioration ou la pourriture de la marchandise stockée à l'intérieur.

### Classes climatiques

L'appareil est conçu pour fonctionner à des températures ambiantes limitées selon la classe climatique. La classe climatique correspondant à votre appareil est indiquée sur la plaque signalétique.

### Remarque

- Respecter les températures ambiantes indiquées pour garantir un parfait fonctionnement.

| Classe climatique | pour des températures ambiantes de |
|-------------------|------------------------------------|
| SN                | 10 °C à 32 °C                      |
| N                 | 16 °C à 32 °C                      |
| ST                | 16 °C à 38 °C                      |
| T                 | 16 °C à 43 °C                      |
| SN-ST             | 10 °C à 38 °C                      |
| SN-T              | 10 °C à 43 °C                      |

## 1.5 Conformité

L'étanchéité du circuit réfrigérant est contrôlée. Une fois monté, l'appareil est conforme aux dispositions de sécurité en vigueur ainsi qu'aux directives correspondantes.

Pour le marché UE : L'appareil est conforme à la directive 2014/53/UE.

Pour le marché GB : L'appareil est conforme aux Radio Equipment Regulations 2017 SI 2017 No. 1206.

Le texte intégral de la déclaration de conformité de l'UE est disponible sur le site Internet suivant : [www.Liebherr.com](http://www.Liebherr.com)

## 1.6 Substances préoccupantes selon le règlement REACH

En cliquant sur le lien ci-dessous, vous pouvez vérifier si votre appareil contient des substances préoccupantes telles que définies dans le règlement REACH : [home.liebherr.com/de/deu/de/liebherr-erleben/nachhaltigkeit/umwelt/scip/scip.html](http://home.liebherr.com/de/deu/de/liebherr-erleben/nachhaltigkeit/umwelt/scip/scip.html)

## 1.7 Base de données EPREL

À partir du 1er mars 2021, les informations relatives au label énergétique et aux exigences d'écoconception seront disponibles dans la base de données européenne sur l'étiquetage énergétique (EPREL). La base de données est accessible via le lien <https://eprel.ec.europa.eu/>. Vous serez invité à introduire le nom du modèle. Le nom du modèle figure sur la plaque signalétique.



### 2 Consignes de sécurité générales

Conserver soigneusement cette notice d'utilisation afin de pouvoir la consulter à tout moment.

Si vous cédez l'appareil à un tiers, veuillez également remettre cette notice d'utilisation au nouvel acquéreur.

Pour garantir une utilisation conforme et sûre de l'appareil, lisez attentivement cette notice d'utilisation avant toute utilisation. Respectez toujours les instructions ainsi que les consignes de sécurité et d'avertissement qui figurent dans la notice. Celles-ci jouent un rôle essentiel pour une installation et une exploitation sûres et sans heurts de l'appareil.

#### Dangers pour l'utilisateur :

- Cet appareil peut être utilisé par des enfants ainsi que par des personnes souffrant d'un handicap physique ou mental, d'une déficience sensorielle, ou ne disposant pas de l'expérience ou du savoir nécessaires au fonctionnement de cet appareil, si elles sont encadrées ou si elles ont été informées sur l'utilisation sécuritaire de l'appareil et comprennent les risques qui en résultent. Les enfants doivent être surveillés pour s'assurer qu'ils ne jouent pas avec l'appareil. Le nettoyage et l'entretien normal ne doivent pas être effectués par des enfants sans surveillance. Les enfants entre 3 et 8 ans sont autorisés à charger et à décharger l'appareil. Les enfants de moins de 3 ans doivent être tenus à l'écart de l'appareil s'ils ne sont pas sous surveillance constante.
- La prise de courant doit être facilement accessible afin que l'appareil puisse être déconnecté du secteur rapidement en cas d'urgence. Elle doit se trouver en dehors de la zone postérieure de l'appareil.
- Toujours débrancher l'appareil du réseau en tenant la fiche. Ne pas tirer sur le câble.
- En cas d'erreur, débrancher la prise ou couper le fusible.
- Ne pas endommager le câble de raccord au réseau. Ne pas utiliser l'appareil avec un câble de raccord au réseau défectueux.
- Les réparations et interventions sur l'appareil doivent être effectuées uniquement par le service après-vente ou des techniciens spécialisés ayant suivi une formation spéciale.

- Installer, raccorder et éliminer l'appareil uniquement selon les indications mentionnées dans les instructions.
- Uniquement exploiter l'appareil à l'état monté.

#### Risque d'incendie :

- Le réfrigérant (données sur la plaque signalétique) est écologique mais inflammable. Le réfrigérant qui fuit peut s'enflammer.
  - N'endommagez pas les conduites du circuit frigorifique.
  - Éviter de manipuler des sources d'inflammation à l'intérieur de l'appareil.
  - N'utilisez pas d'instruments électriques à l'intérieur de l'appareil (ex. : nettoyeur vapeur, radiateur, appareils à glace, etc.).
  - En cas de fuite de réfrigérant : Éloigner toute flamme vive ou source d'ignition à proximité de la fuite. Aérer convenablement la pièce. En informer le S.A.V.
- Ne pas entreposer de matières explosives ou de bombes aérosols contenant des gaz propulseurs inflammables (butane, propane, pentane, etc.) dans l'appareil. Les bombes aérosols de ce type sont reconnaissables aux indications de contenu imprimées ou au symbole de la flamme. Une éventuelle fuite de gaz risque de mettre feu aux composants électriques.
- Tenir éloigné l'appareil des bougies allumées, des lampes et des autres objets avec une flamme, pour ne pas mettre le feu à l'appareil avec ces derniers.
- Entreposer les boissons alcoolisées ou tout autre récipient contenant de l'alcool uniquement fermés hermétiquement. L'alcool éventuellement échappé peut s'enflammer au contact de composants électriques.

#### Risque de chute et de basculement :

- Ne pas utiliser les socles, tiroirs, portes, etc. comme marchepied ou appui. Ceci s'applique avant tout aux enfants.

#### Danger d'intoxication alimentaire :

- Ne pas consommer d'aliments périmés.

#### Risque de gelures, d'engourdissement et de douleurs :

- Éviter tout contact permanent de la peau avec des surfaces froides ou des aliments réfrigérés/congelés ou prendre des mesures de protection, comme le port de gants.

#### Risque de blessures et de dommages matériels :

# Fonctionnement de l'écran Touch & Swipe

- De la vapeur brûlante peut provoquer des blessures. Pour le dégivrage, ne pas avoir recours à des appareils chauffants ou au jet de vapeur chaud, des flammes nues ou des aérosols dégivrants.
- Ne pas enlever la glace avec des ustensiles tranchants.

## Risque d'écrasement :

- Ne pas mettre les mains dans la charnière lors de l'ouverture et de la fermeture de la porte. Les doigts peuvent rester coincés.

## Symboles sur l'appareil :



Le symbole peut se trouver sur le compresseur. Il se réfère à l'huile dans le compresseur et signale le danger suivant : Peut être mortel en cas d'ingestion ou de pénétration dans les voies respiratoires. Cet avertissement est important lors du recyclage. Il n'y a aucun danger pendant le fonctionnement normal.



Le symbole se trouve sur le compresseur et indique le danger lié à la présence de substances inflammables. Ne pas enlever l'autocollant.



Cet autocollant ou un autocollant similaire peut se trouver au dos de l'appareil. Il indique que des panneaux d'isolation sous vide (VIP) ou des panneaux de perlite se trouvent dans la porte et/ou dans le boîtier. Cet avertissement ne concerne que le recyclage. Ne pas enlever l'autocollant.

## Respectez les consignes d'avertissement et les autres consignes spécifiques des autres chapitres :

|  |               |  |
|--|---------------|--|
|  | DANGER        | indique une situation dangereuse imminente entraînant la mort ou des blessures corporelles graves si elle n'est pas évitée.      |
|  | AVERTISSEMENT | indique une situation dangereuse susceptible d'entraîner la mort ou des blessures corporelles graves si elle n'est pas évitée.   |
|  | ATTENTION     | indique une situation dangereuse susceptible d'entraîner des blessures corporelles moyennes ou légères si elle n'est pas évitée. |
|  | ATTENTION     | indique une situation dangereuse susceptible d'entraîner des dommages matériels si elle n'est pas évitée.                        |
|  | Remarque      | indique des remarques et conseils utiles.  |

## 3 Fonctionnement de l'écran Touch & Swipe

Vous utilisez l'écran Touch & Swipe pour commander votre appareil. L'écran Touch & Swipe (ci-après appelé « écran ») vous permet de sélectionner les fonctions de l'appareil en appuyant dessus ou en le balayant. Si vous n'effectuez aucune action sur l'écran pendant 10 secondes, l'écran retourne au menu parent ou directement à l'affichage d'état.

### 3.1 Navigation et explication des symboles

Les illustrations utilisent différents symboles pour naviguer avec l'écran. Le tableau suivant décrit ces symboles.

| Symbole | Description   |
|---------|---|
|         | <b>Appuyer brièvement sur l'écran :</b><br>Activer/désactiver la fonction.<br>Confirmer le choix.<br>Ouvrir le sous-menu.   |
|         | <b>Appuyer longuement sur l'écran selon l'indication de temps spécifiée (par exemple, 3 secondes) :</b><br>Activer/désactiver la fonction ou la valeur.   |
|         | <b>Balayer vers la droite ou vers la gauche :</b><br>Naviguer à travers le menu.  |
|         | <b>Appuyer brièvement sur le symbole de retour :</b><br>Reculer d'un niveau dans le menu.   |
|         | <b>Appuyer sur le symbole de retour pendant 3 secondes :</b><br>Revenir à l'affichage d'état.   |
|         | <b>Flèche avec horloge :</b><br>Il faut plus de 10 secondes pour que l'affichage suivant apparaisse à l'écran.  |
|         | <b>Flèche avec indication de temps :</b><br>Il faut le temps indiqué pour que l'affichage suivant apparaisse à l'écran.   |
|         | <b>Symbole « Ouvrir le menu configuration » :</b><br>Naviguer jusqu'au menu configuration et ouvrir le menu.<br>Si nécessaire : naviguer jusqu'à la fonction souhaitée dans le menu configuration.<br>(voir 3.2.1 Ouvrir le menu configuration) |

| Symbole                            | Description  |
|------------------------------------|--|
|                                    | <p><b>Ouvrir le symbole « Menu avancé » :</b><br/>                     Naviguer jusqu'au menu avancé et ouvrir le menu.<br/>                     Si nécessaire : naviguer jusqu'à la fonction souhaitée dans le menu avancé.<br/>                     (voir 3.2.2 Ouvrir le menu étendu)</p> |
| Aucune action dans les 10 secondes | Si vous n'effectuez aucune action sur l'écran pendant 10 secondes, l'écran retourne au menu parent ou directement à l'affichage d'état.  |
| Ouvrir et refermer la porte.       | Si vous ouvrez la porte et la refermez immédiatement, l'affichage revient directement à l'affichage d'état.  |

Remarque : les illustrations de l'écran sont présentées en anglais.

### 3.2 Menus

Les fonctions de l'appareil sont réparties dans différents menus :

| Menu               | Description  |
|--------------------|--|
| Menu principal     | Lorsque vous allumez l'appareil, vous accédez automatiquement au menu principal.<br>À partir de là, vous pouvez naviguer vers les fonctions les plus importantes de l'appareil, le menu configuration et le menu avancé. |
| Menu configuration | Le menu configuration contient des fonctions supplémentaires pour configurer votre appareil.   |
| Menu avancé        | Le menu avancé contient des fonctions spéciales pour configurer votre appareil. L'accès au menu avancé est protégé par le code numérique <b>1 5 1</b> .  |

#### 3.2.1 Ouvrir le menu configuration

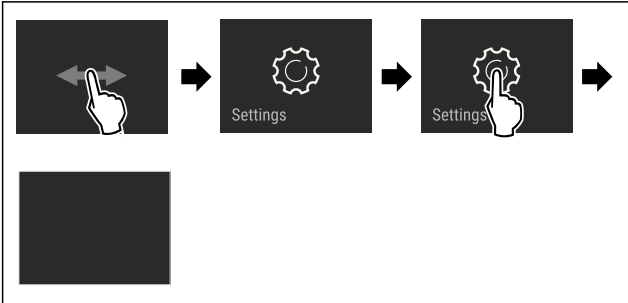


Fig. 2 Représentation à titre d'exemple

- ▶ Suivre les étapes tel qu'indiqué sur la figure.
- ▷ Le menu configuration est ouvert.
- ▶ Si nécessaire : naviguer jusqu'à la fonction souhaitée.

#### 3.2.2 Ouvrir le menu étendu



Fig. 3

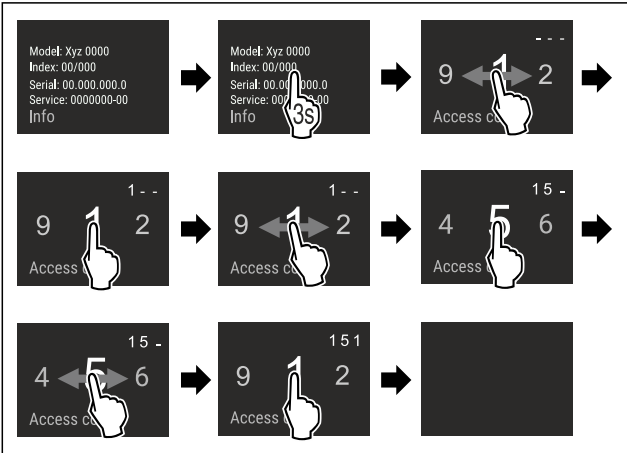


Fig. 4 Représentation à titre d'exemple, accès avec le code numérique **151**

- ▶ Suivre les étapes tel qu'indiqué sur la figure.
- ▷ Le menu étendu est ouvert.
- ▶ Si nécessaire : naviguer jusqu'à la fonction souhaitée.

### 3.3 Mode veille

Si vous ne touchez pas l'écran pendant 1 minute, l'écran passe en mode veille. En mode veille, la luminosité de l'écran est réduite.

#### 3.3.1 Quitter le mode veille

- ▶ Toucher brièvement l'écran avec le doigt.
- ▷ Le mode veille est terminé.

## 4 Mise en service

### 4.1 Mettre l'appareil en marche (première mise en service)

S'assurer que les conditions suivantes sont bien respectées :

- L'appareil est installé et raccordé conformément aux instructions de montage.
- Toutes les bandes autocollantes, films autocollants et de protection, ainsi que les sécurités de transport ont été retirés de l'intérieur et l'extérieur de l'appareil.
- Toutes les publicités ont été retirées des tiroirs.
- Le fonctionnement de l'écran Touch & Swipe est connu. (voir 3 Fonctionnement de l'écran Touch & Swipe)

#### Mettre l'appareil en marche via l'écran Touch & Swipe :

- ▶ Lorsque l'écran est en mode veille : appuyer brièvement sur l'écran.
- ▶ Suivre les étapes tel qu'indiqué sur la figure.

# Stockage

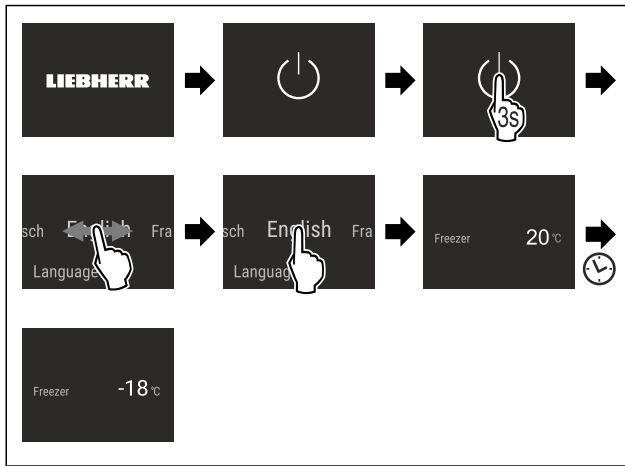


Fig. 5 Représentation à titre d'exemple

- ▷ L'affichage d'état apparaît.
- ▷ L'appareil refroidit à la température cible définie en usine.
- ▷ L'appareil démarre en mode démonstration (l'affichage d'état DEMO apparaît) : Si l'appareil démarre en mode démonstration, vous pouvez désactiver le mode démonstration dans les 5 minutes qui suivent. (voir Mode démo)

### Pour plus d'informations :

- Mettre en service le SmartDevice. (voir 1.3 SmartDevice) et (voir WiFi)

### Remarque

Le fabricant recommande :

- ▶ Ne stocker des **aliments congelés** qu'à une température de -18 °C ou inférieure.
- ▶ Respecter les conseils de stockage. (voir 5.1 Conseils de stockage)

### Remarque

Vous pouvez vous procurer les accessoires dans la boutique Liebherr-Hausgeräte à l'adresse [home.liebherr.com/shop/de/deu/zubehor.html](http://home.liebherr.com/shop/de/deu/zubehor.html).

## 5 Stockage

### 5.1 Conseils de stockage



#### AVERTISSEMENT

Risque d'incendie

- ▶ Ne pas utiliser d'appareils électriques à l'intérieur du compartiment de conservation des aliments de cet appareil, sauf s'ils sont du type recommandé par le fabricant.

### Remarque

La consommation d'énergie augmente et la puissance frigorifique diminue, si la ventilation est insuffisante.

- ▶ Les fentes d'aération doivent toujours être dégagées.

Respectez les spécifications de stockage suivantes :

- Ne pas obstruer les fentes d'aération à l'intérieur de la paroi arrière.
- bien emballer les aliments.
- Emballer la viande ou le poisson cru dans des récipients propres et fermés. Cela empêche la viande ou le poisson de toucher ou de couler sur d'autres aliments.
- Maintenir une distance entre les aliments réfrigérés pour que l'air puisse circuler correctement.
- Conserver les aliments comme indiqué sur l'emballage.
- Respecter toujours la date de péremption indiquée sur l'emballage.

### Remarque

Le non-respect de ces consignes peut entraîner une dégradation des aliments.

## 5.2 Compartiment congélateur

Ici, un climat de stockage sec et glacial se développe à -18 °C. Le climat de stockage glacial est adapté au stockage des aliments surgelés et des produits congelés pendant plusieurs mois, à la fabrication de glaçons ou à la congélation des aliments frais.

### 5.2.1 Congeler des aliments

#### Quantité de congélation

La quantité maximale d'aliments que vous pouvez congeler en 24 heures est indiquée sur la plaque signalétique (voir 10.5 Plaque signalétique) par la mention « capacité de congélation ... kg/24h ».

Pour que les aliments congèlent rapidement jusqu'au cœur, respecter les quantités suivantes par emballage :

- Fruits et légumes jusqu'à 1 kg
- Viande jusqu'à 2,5 kg

#### Congeler des aliments avec SuperFrost

Selon la quantité congelée, vous pouvez activer la fonction SuperFrost avant congélation pour atteindre des températures de congélation inférieures. (voir SuperFrost)

- ▶ Activer SuperFrost si la quantité congelée est supérieure à environ 2 kg.

Le moment où vous activez SuperFrost dépend de la quantité congelée :

| Quantité de congélation    | Moment de l'activation de SuperFrost  |
|----------------------------|---|
| petite quantité congelée   | Activer SuperFrost environ 6 heures avant la congélation.<br>Dès que l'appareil désactive automatiquement SuperFrost, ranger les aliments.  |
| quantité congelée maximale | Activer SuperFrost environ 24 heures avant la congélation.<br>Dès que l'appareil désactive automatiquement SuperFrost, ranger les aliments. |

### Rangement des aliments



#### ATTENTION

Risque de blessure en cas de bris de verre !

Les bouteilles et canettes de boissons peuvent éclater pendant la congélation. Cela s'applique en particulier aux boissons gazeuses.

- ▶ Ne congelez que les bouteilles et les canettes de boissons si vous avez activé la fonction BottleTimer dans l'application SmartDevice.

| Hauteur de l'appareil < 1220 mm |  |
|---------------------------------|--|
| Quantité de congélation         | Rangement des aliments   |
| petite quantité congelée        | Répartir les aliments emballés dans tous les tiroirs.<br>Dans la mesure du possible, ranger les aliments à l'arrière du tiroir, au niveau de la paroi arrière. |

| Hauteur de l'appareil < 1220 mm |  |
|---------------------------------|--|
| Quantité de congélation         | Rangement des aliments   |
| quantité congelée maximale      | Répartir les aliments emballés dans tous les tiroirs.<br>Dans la mesure du possible, ranger les aliments à l'arrière du tiroir, au niveau de la paroi arrière. |

| Hauteur de l'appareil ≥ 1220 mm |  |
|---------------------------------|--|
| Quantité de congélation         | Rangement des aliments   |
| petite quantité congelée        | Répartir les aliments emballés dans tous les tiroirs, mais ne pas ranger d'aliments dans le tiroir supérieur.  |
| quantité congelée maximale      | Répartir les aliments emballés dans tous les tiroirs.<br>Dans la mesure du possible, ranger les aliments à l'arrière du tiroir, au niveau de la paroi arrière. |

## 5.2.2 Décongeler des aliments



### AVERTISSEMENT

Risque d'intoxication alimentaire !

- ▶ Ne pas recongeler des aliments décongelés.
- ▶ Utiliser les aliments décongelés le plus rapidement possible.

Vous pouvez décongeler les aliments de plusieurs façons :

- dans la partie réfrigérateur
- au micro-ondes
- dans le four/four à chaleur tournante
- à température ambiante
- ▶ Prendre uniquement la quantité de nourriture nécessaire.

## 5.2.3 Tablette de congélation

La tablette de congélation vous permet de congeler des baies, des herbes, des légumes et d'autres petits aliments sans qu'ils ne gèlent. La forme des aliments congelés est préservée au maximum et le découpage en portions est plus facile par la suite.

De plus, la tablette de congélation vous permet de stocker les blocs réfrigérants et d'économiser ainsi de l'espace.

- ▶ Répartir les aliments non emballés sur la tablette de congélation en les espaçant.

## 5.3 Durées de stockage

Les durées de stockage indiquées sont des valeurs indicatives.

Pour les aliments portant une date limite de conservation, c'est toujours la date indiquée sur l'emballage qui fait foi.

| Valeurs indicatives pour la durée de stockage de différents aliments |          |            |
|--|----------|------------|
| Crème glacée   | à -18 °C | 2 à 6 mois |
| Charcuterie, jambon  | à -18 °C | 2 à 3 mois |
| Pains, viennoiseries   | à -18 °C | 2 à 6 mois |
| Gibier, porc   | à -18 °C | 6 à 9 mois |

| Valeurs indicatives pour la durée de stockage de différents aliments |          |             |
|--|----------|-------------|
| Poisson gras   | à -18 °C | 2 à 6 mois  |
| Poisson maigre   | à -18 °C | 6 à 8 mois  |
| Fromage  | à -18 °C | 2 à 6 mois  |
| Volaille, viande bovine  | à -18 °C | 6 à 12 mois |
| Légumes, fruits  | à -18 °C | 6 à 12 mois |

## 6 Économiser de l'énergie

- Toujours garantir une bonne aération et ventilation. Ne pas couvrir les ouvertures ou les grilles d'aération.
- Toujours laisser dégagées les fentes d'aération du ventilateur.
- Ne pas exposer l'appareil aux rayons directs du soleil, à côté d'une cuisinière, d'un appareil de chauffage ou similaire.
- La consommation d'énergie dépend des conditions d'installation, par exemple, de la température ambiante (voir 1.4 Domaine d'application de l'appareil) . Si la température ambiante est plus élevée, la consommation d'énergie peut augmenter.
- Ouvrir l'appareil le plus brièvement possible.
- Plus le réglage de la température est bas, plus la consommation d'énergie augmente.
- Emballer et couvrir tous les aliments pour les conserver. Cela évitera la formation de givre.
- Laisser refroidir les plats chauds à température ambiante avant de les ranger.

## 7 Utilisation

### 7.1 Éléments de commande et d'affichage

#### 7.1.1 Écran Status

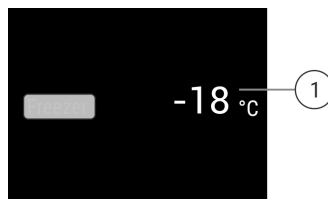



Fig. 6

(1) Affichage de la température

L'écran Status affiche les températures réglées et constitue l'écran initial. À partir de là, la navigation se poursuit vers les fonctions et réglages.

#### 7.1.2 Symboles d'affichage

Les symboles de l'affichage renseignent sur l'état de l'appareil.

| Symbole   | État de appareil   |
|---|--|
|  | <b>Standby</b><br>L'appareil ou la zone de température s'éteint. |

# Utilisation

| Symbole | État de appareil  |
|---------|---|
|         | <b>Chiffre vibrant</b><br>L'appareil fonctionne. La température vibre jusqu'à ce que la valeur soit atteinte. |
|         |   |
|         | <b>Symbole vibrant</b><br>L'appareil fonctionne. Le réglage est effectué.                                     |
|         |   |

## 7.2 Fonctionnement de l'appareil

### 7.2.1 Remarques sur les fonctions de l'appareil

Les fonctions de l'appareil sont réglées en usine pour garantir que votre appareil est entièrement fonctionnel.

Avant de modifier, d'activer ou de désactiver des fonctions de l'appareil, assurez-vous que les conditions suivantes sont bien respectées :

- Vous avez lu et compris les descriptions du fonctionnement de l'écran.
- Vous vous êtes familiarisé avec les éléments de commande et d'affichage de votre appareil.

### Arrêter l'appareil

Ce réglage permet d'éteindre totalement l'appareil.

#### Arrêter totalement l'appareil



Fig. 7

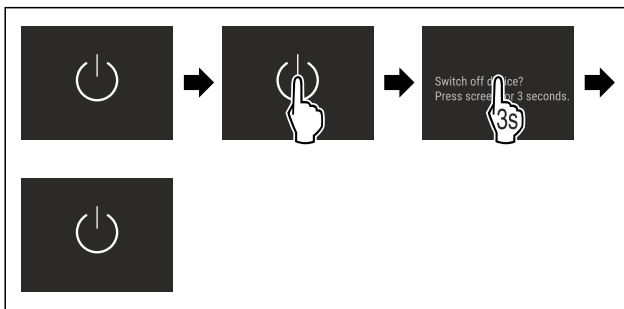


Fig. 8

- ▷ Désactivé : L'écran devient noir.

### WiFi

Utilisez cette fonction pour connecter votre appareil au Wi-Fi. Vous pouvez ensuite l'utiliser à partir de l'application SmartDevice sur un appareil mobile. Vous pouvez également utiliser cette fonction pour déconnecter ou réinitialiser la connexion Wi-Fi.

Plus d'informations sur le SmartDevice : (voir 1.3 SmartDevice)

#### Remarque

La fonction SmartDevice n'est pas disponible dans les pays suivants : Russie, Biélorussie et Kazakhstan.

### Se connecter au Wi-Fi pour la première fois

S'assurer que les conditions suivantes sont bien respectées :

- L'application SmartDevice est installée (voir [apps.home.liebherr.com](https://apps.home.liebherr.com)).
- L'enregistrement dans l'application SmartDevice est terminé.

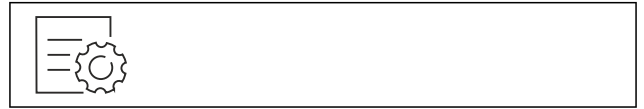


Fig. 9

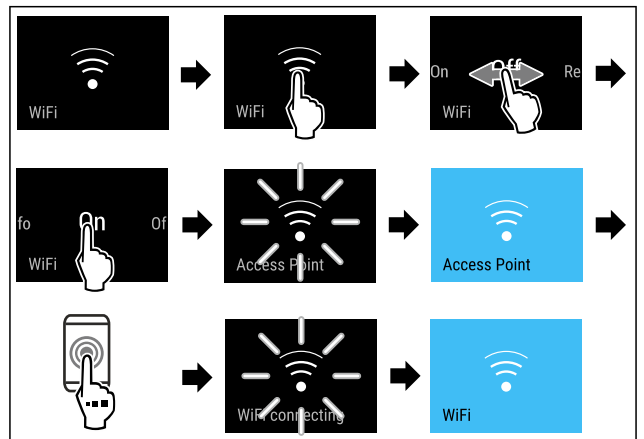


Fig. 10

- ▶ Suivre les étapes tel qu'indiqué sur la figure.
- ▷ La connexion est établie.

### Interruption de la connexion Wi-Fi

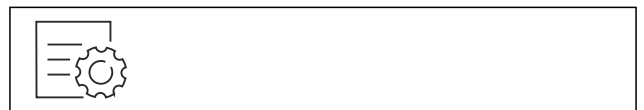


Fig. 11

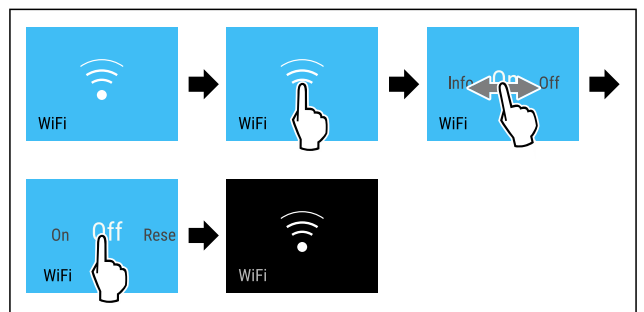


Fig. 12

- ▶ Suivre les étapes tel qu'indiqué sur la figure.
- ▷ La connexion est rompue.

### Réinitialisation de la connexion Wi-Fi



Fig. 13

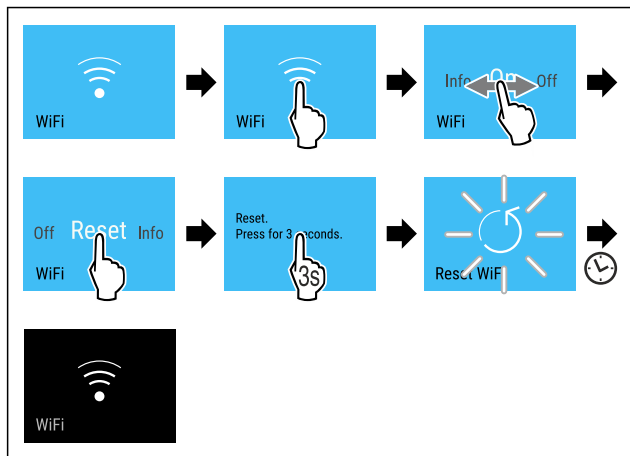


Fig. 14

- ▶ Suivre les étapes tel qu'indiqué sur la figure.
- ▷ La connexion Wi-Fi et les autres paramètres Wi-Fi sont réinitialisés sur les paramètres d'usine.

### Afficher des informations sur la connexion Wi-Fi



Fig. 15

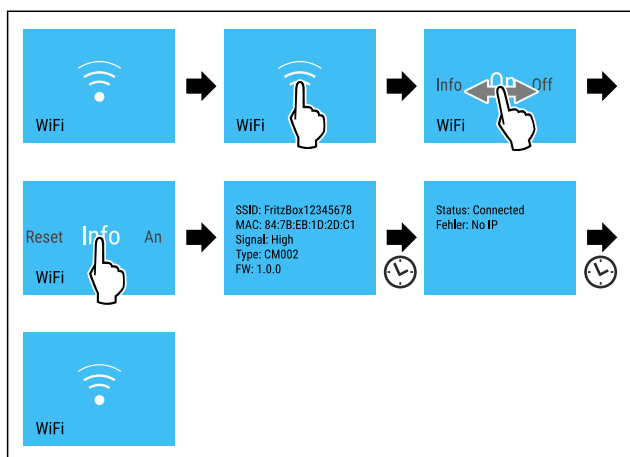


Fig. 16

- ▶ Suivre les étapes tel qu'indiqué sur la figure.

## -18°C Température

Utilisez cette fonction pour régler la température.

La température dépend des facteurs suivants :

- fréquence d'ouverture de la porte
- durée d'ouverture de la porte
- température de la pièce dans laquelle se trouve l'appareil
- type, température et quantité d'aliments

Compartiment congélateur Réglage recommandé

-18°C -18 °C

### Régler la température

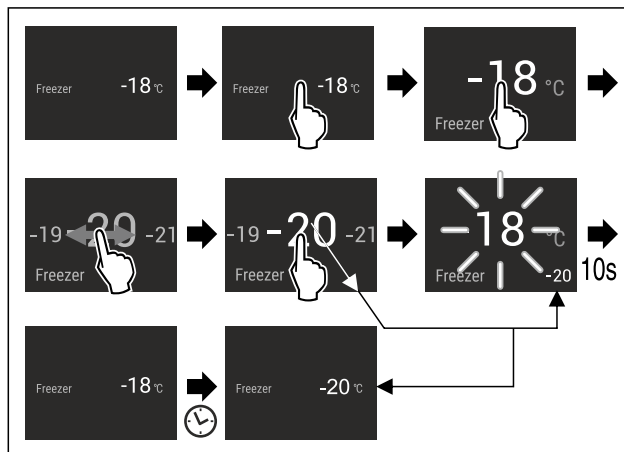


Fig. 17

- ▶ Suivre les étapes tel qu'indiqué sur la figure.
- ▷ La température est réglée.

## °C/°F Unité de température

Utilisez cette fonction pour régler l'unité de température. Vous pouvez régler l'unité de température sur le degré Celsius ou le degré Fahrenheit.

### Régler l'unité de température

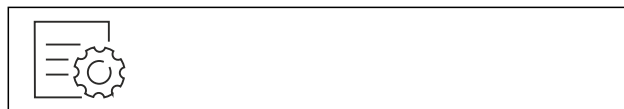


Fig. 18

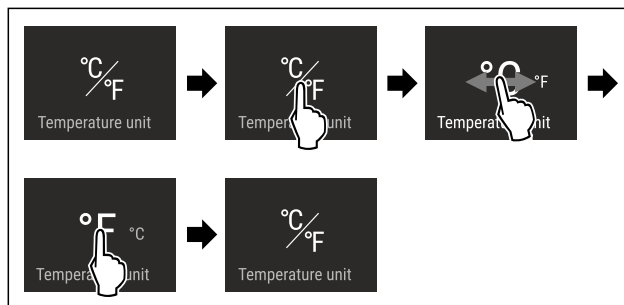


Fig. 19 Représentation à titre d'exemple : Passer du degré Celsius au degré Fahrenheit.

- ▶ Suivre les étapes comme l'indique la figure.
- ▷ L'unité de température est à présent réglée.

## \* SuperFrost

Cette fonction permet de passer à la puissance de congélation maximale. Il est ainsi possible d'atteindre les températures de congélation les plus basses.

Utilisation :

- Congeler plus de 2 kg d'aliments frais par jour.
- Congeler rapidement à cœur des aliments frais.
- Augmenter les réserves de froid dans des aliments congelés stockés, avant de dégivrer l'appareil.

### Activer / désactiver la fonction

- En cas de congélation d'une petite quantité :
  - ▶ Activer 6 heures avant utilisation
- En cas de congélation de la quantité maximale :
  - ▶ Activer 24 heures avant utilisation
  - ▶ Activer / désactiver .



# Utilisation

-ou-

► Activer/désactiver la fonction via l'application SmartDevice.

La fonction se désactive automatiquement. L'appareil continue à fonctionner en mode normal. La température se fixe à la valeur pré réglée.



## Lancement du cycle de dégivrage

Cette fonction vous permet de lancer manuellement le cycle de dégivrage automatique lorsque celui-ci ne se lance pas automatiquement en raison d'une erreur.

### Lancer le cycle de dégivrage



Fig. 20

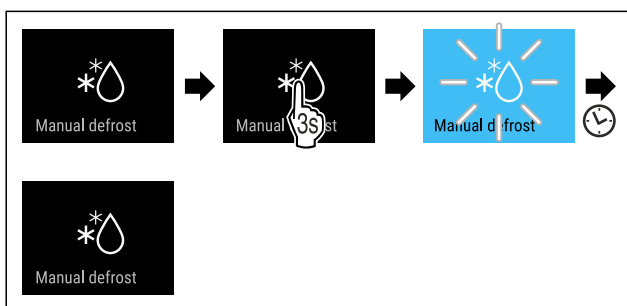


Fig. 21

- Suivre les étapes comme l'indique la figure.
- ▷ Le cycle de dégivrage commence : le symbole clignote jusqu'à ce que le cycle de dégivrage prenne fin automatiquement.
- ▷ Lorsque le cycle de dégivrage est terminé : L'appareil continue de fonctionner en mode normal.

### Interrompre le cycle de dégivrage

Le cycle de dégivrage prend fin automatiquement. Cependant, vous pouvez aussi interrompre le cycle de dégivrage à tout moment en cours de processus :

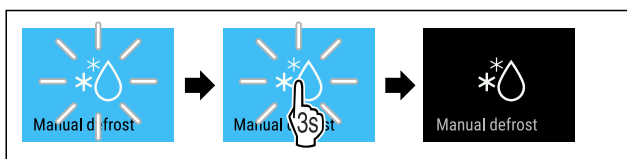


Fig. 22

- Suivre les étapes comme l'indique la figure.
- ▷ Le cycle de dégivrage est interrompu.
- ▷ L'appareil continue de fonctionner en mode normal.



## PartyMode

Cette fonction permet d'activer ou de désactiver le PartyMode. Le PartyMode active différentes fonctions utiles pour une fête.

PartyMode active les fonctions suivantes :

- SuperFrost (voir SuperFrost)

Vous pouvez régler les fonctions mentionnées individuellement et de manière flexible. Si vous désactivez la fonction PartyMode, toutes les modifications sont rejetées.

Si la fonction est activée, la puissance de l'appareil augmente. Les bruits émis par l'appareil et sa consommation d'énergie peuvent augmenter.

### Activer la fonction PartyMode



Fig. 23



Fig. 24

- Suivre les étapes comme l'indique la figure.
- ▷ Le PartyMode et les fonctions correspondantes sont activés.
- ▷ L'affichage de la température devient bleu.
- ▷ La température actuelle clignote jusqu'à ce que la température cible soit atteinte.

### Désactiver la fonction PartyMode

Après 24 heures, PartyMode est automatiquement désactivé. Vous pouvez cependant désactiver PartyMode manuellement à tout moment :



Fig. 25



Fig. 26

- Suivre les étapes comme l'indique la figure.
- ▷ PartyMode est désactivé.
- ▷ L'appareil refroidit à la température réglée au préalable : La température actuelle clignote jusqu'à ce que la température cible soit atteinte.



## SabbathMode

Cette fonction permet d'activer ou de désactiver le SabbathMode. Si vous activez cette fonction, certaines fonctions électroniques sont désactivées. Votre appareil répond ainsi aux exigences religieuses des jours fériés juifs, comme le sabbat, et est conforme à la certification STAR-K Kosher.

| État de l'appareil quand SabbathMode est activé   |
|---|
| L'affichage d'état indique en permanence SabbathMode.   |
| Toutes les fonctions à l'écran sont bloquées à l'exception de la <b>fonction Désactiver SabbathMode</b> . |
| Les fonctions actives le restent.   |
| L'écran reste clair lorsque vous fermez la porte.   |
| L'éclairage intérieur est désactivé.  |
| Les rappels ne sont pas appliqués. L'intervalle réglé est respecté.                                       |

| État de l'appareil quand SabbathMode est activé   |
|---|
| Les rappels et avertissements ne sont pas affichés.   |
| Aucune alarme de porte.   |
| Aucune alarme de température.   |
| Le cycle de dégivrage ne fonctionne que pendant le délai prédéfini sans prise en compte de l'utilisation de l'appareil. |
| Après une panne de courant, l'appareil revient de lui-même en SabbathMode.  |

État de l'appareil

### Remarque

Cet appareil a reçu la certification de l'institut « Institute for Science and Halacha ». ([www.machonhalacha.co.il](http://www.machonhalacha.co.il))

Vous pouvez consulter la liste des appareils certifiés STAR-K à l'adresse [www.star-k.org/appliances](http://www.star-k.org/appliances).

### Activer SabbathMode



#### AVERTISSEMENT

Risque d'intoxication par des aliments avariés !

Si vous avez activé le SabbathMode et qu'une coupure de courant se produit, aucun message concernant la coupure de courant n'apparaît dans l'affichage d'état. Lorsque la coupure de courant est terminée, l'appareil continue de fonctionner en SabbathMode. La coupure de courant peut entraîner la détérioration des aliments et leur consommation peut provoquer une intoxication alimentaire.

Après une panne de courant :

- ▶ Ne pas consommer les aliments qui étaient congelés et qui ont été décongelés.

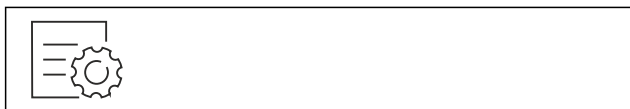


Fig. 27

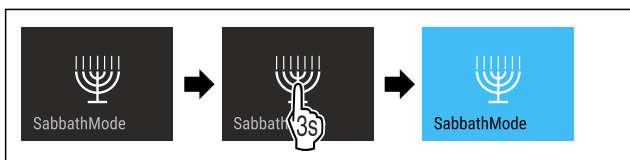


Fig. 28

- ▶ Suivre les étapes comme l'indique la figure.
- ▷ La fonction SabbathMode est activée.
- ▷ L'affichage d'état indique en permanence SabbathMode.

### Désactiver la fonction SabbathMode

Après 80 heures, SabbathMode est automatiquement désactivé. Vous pouvez cependant désactiver SabbathMode manuellement à tout moment :

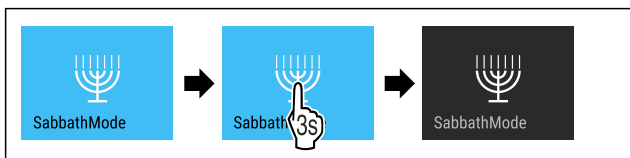


Fig. 29

- ▶ Suivre les étapes comme l'indique la figure.
- ▷ SabbathMode est désactivé.



### EnergySaver

Cette fonction permet d'activer ou de désactiver le mode Économie d'énergie. Activer le mode Économie d'énergie réduit la consommation d'énergie et augmente la température à l'intérieur de l'appareil. Les aliments restent frais, mais leur durée de conservation diminue.

| Zone de température | Réglage recommandé (voir Température) | Température lorsque l'EnergySaver est activé |
|---------------------|---------------------------------------|--|
| -18 °C              | -18 °C                                | -16 °C                                       |

Températures

### Activation de la fonction EnergySaver

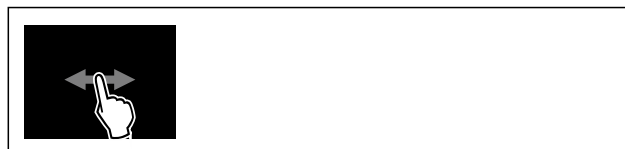


Fig. 30

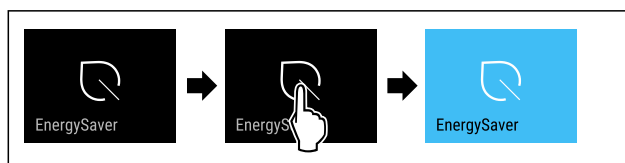


Fig. 31

- ▶ Suivre les étapes comme l'indique la figure.
- ▷ Le mode Économie d'énergie est activé.

### Désactivation de la fonction EnergySaver



Fig. 32

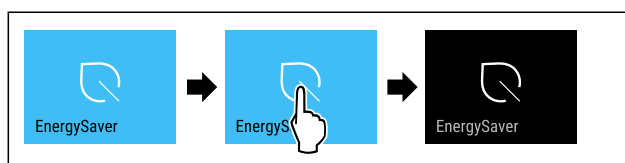


Fig. 33

- ▶ Suivre les étapes comme l'indique la figure.
- ▷ Le mode Économie d'énergie est désactivé.



### Luminosité de l'écran

Cette fonction vous permet de régler la luminosité de l'écran.

Vous pouvez régler les niveaux de luminosité suivants .

- 40 %
- 60 %
- 80 %
- 100 % (réglage par défaut)

# Utilisation

## Régler la luminosité de l'écran



Fig. 34

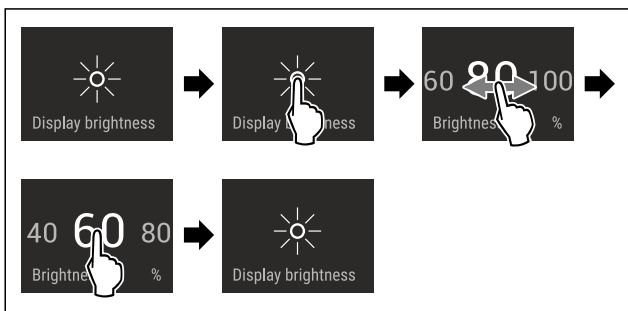


Fig. 35 Représentation à titre d'exemple : Passer de 80 à 60 %.

- ▶ Suivre les étapes comme l'indique la figure.
- ▷ La luminosité de l'écran est à présent réglée.



## Alarme de la porte

Cette fonction permet d'activer ou de désactiver l'alarme de la porte. L'alarme de porte retentit lorsque la porte reste ouverte trop longtemps. L'alarme de porte est activée à la livraison. Vous pouvez régler la durée maximale d'ouverture de la porte avant le déclenchement de l'alarme.

Vous pouvez définir les valeurs suivantes :

- 1 minute
- 2 minutes
- 3 minutes
- Désactivée

## Réglage de l'alarme de porte



Fig. 36

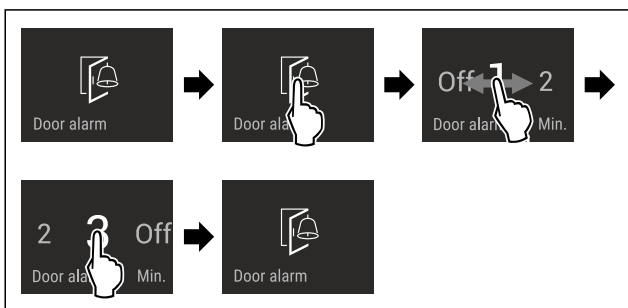


Fig. 37 Représentation à titre d'exemple : modification de l'alarme de porte de 1 minute à 3 minutes.

- ▶ Suivre les étapes comme l'indique la figure.
- ▷ L'alarme de porte est réglée.

## Désactivation de l'alarme de porte



Fig. 39

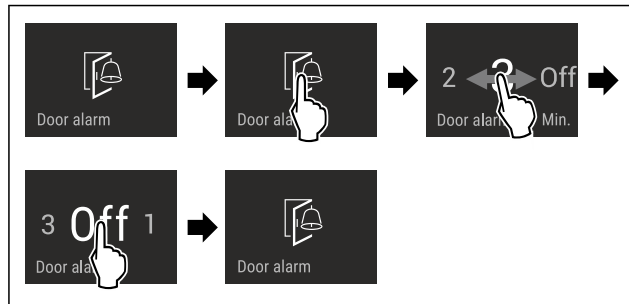


Fig. 40

- ▶ Suivre les étapes comme l'indique la figure.
- ▷ L'alarme de porte est désactivée.



## Verrouillage de la saisie

Cette fonction permet d'activer ou de désactiver le verrouillage de la saisie. Le verrouillage de la saisie permet d'éviter que l'appareil ne soit utilisé inopinément, par exemple par des enfants.

Application :

- Éviter toute modification involontaire des fonctions.
- Éviter toute désactivation involontaire de l'appareil.
- Éviter tout réglage involontaire de la température.

## Activer le verrouillage de la saisie

Si vous activez le verrouillage de la saisie, vous pouvez toujours parcourir les menus, mais vous ne pouvez ni sélectionner ni modifier d'autres fonctions.



Fig. 41

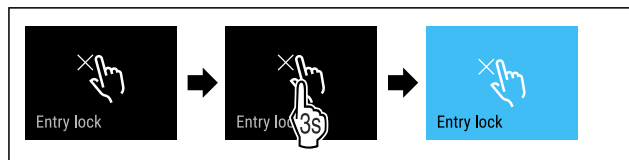


Fig. 42

- ▶ Suivre les étapes comme l'indique la figure.
- ▷ Le verrouillage de la saisie est à présent activé.

## Désactiver le verrouillage de la saisie

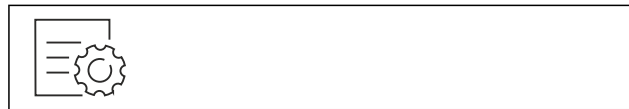


Fig. 43

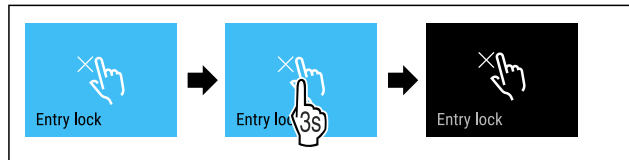


Fig. 44

- ▶ Suivre les étapes comme l'indique la figure.
- ▷ Le verrouillage de la saisie est désactivé.



## Langue

Cette fonction permet de régler la langue de l'affichage.

Vous pouvez régler les langues suivantes .

- Allemand
- Anglais
- Français
- Espagnol
- Italien
- Néerlandais
- Tchèque
- Polonais
- Portugais
- Russe
- Chinois

## Régler la température



Fig. 45

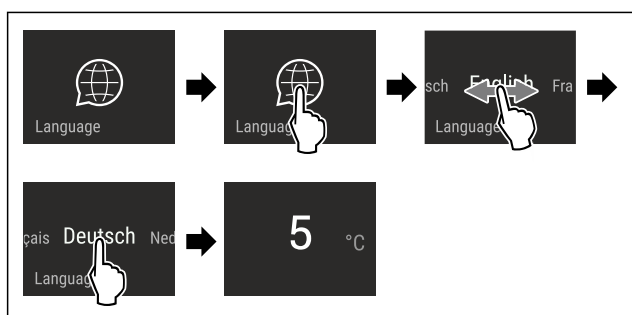


Fig. 46 Représentation à titre d'exemple en fonction de la langue et de la température

- ▶ Suivre les étapes comme l'indique la figure.
- ▷ La langue est à présent réglée.
- ▷ L'affichage d'état réapparaît.

## Informations de l'appareil

Cette fonction permet d'afficher le nom du modèle, l'index, le numéro de série et le numéro de service de votre appareil. Vous aurez besoin des informations de l'appareil si vous contactez le service client. (voir 10.4 Service client)

Cette fonction vous permet également d'ouvrir le menu avancé. (voir 3 Fonctionnement de l'écran Touch & Swipe)

## Affichage des informations de l'appareil



Fig. 47



Fig. 48

- ▶ Suivre les étapes comme l'indique la figure.
- ▷ L'écran affiche les informations de l'appareil.

## Logiciel

Cette fonction permet d'afficher la version logicielle de votre appareil.

## Affichage de la version logicielle

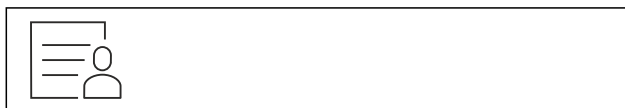


Fig. 49

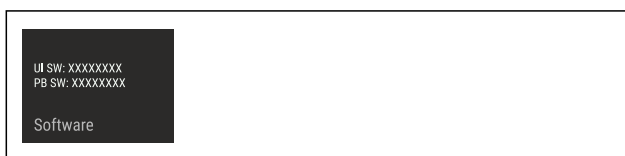


Fig. 50

- ▶ Suivre les étapes comme l'indique la figure.
- ▷ L'écran affiche la version logicielle.

## Mode démo

Le mode démo est une fonction spéciale pour les concessionnaires qui souhaitent présenter les fonctions de l'appareil. Si vous activez le mode démo, toutes les fonctions de réfrigération sont désactivées.

Si vous allumez votre appareil et que « Demo » apparaît sur l'affichage d'état, le mode démonstration est déjà activé.

Si vous activez puis désactivez le mode démo, les réglages d'usine de l'appareil seront rétablis. (voir Rétablissement des réglages d'usine)

## Activer le mode démo



Fig. 51

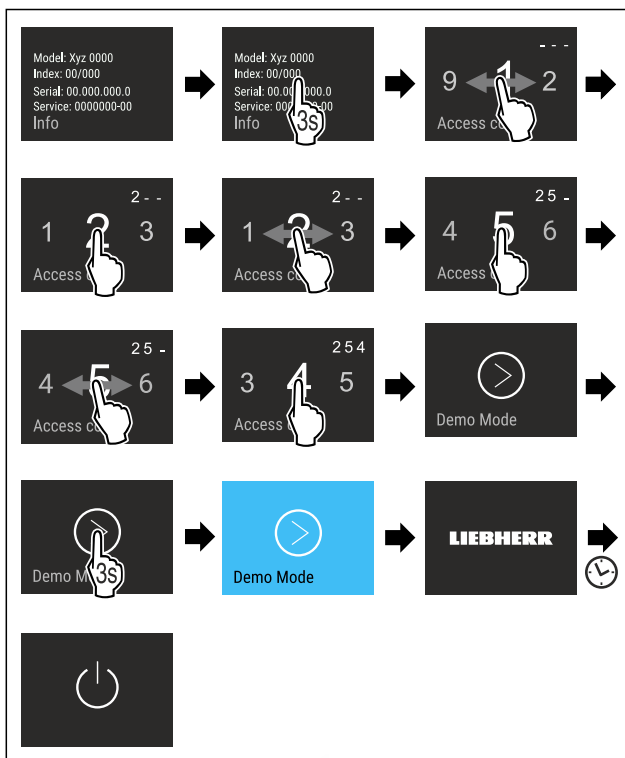


Fig. 52

- ▶ Suivre les étapes tel qu'indiqué sur la figure.
- ▷ Le mode démo est activé.
- ▷ L'appareil est éteint.
- ▶ Mettre en marche l'appareil. (voir 4.1 Mettre l'appareil en marche (première mise en service))





## Erreur

Ce message apparaît quand une anomalie survient. Un composant de l'appareil s'avère défectueux.

- ▶ Ouvrir la porte.
- ▶ Prendre note du code d'erreur.
- ▶ Confirmer le message.
- ▷ Le signal sonore s'arrête.
- ▷ L'affichage d'état apparaît.
- ▶ Fermer la porte.
- ▶ S'adresser au service après-vente. (voir 10.4 Service client)

## 8 Équipement

### 8.1 Tiroirs

Vous pouvez retirer les tiroirs pour les nettoyer.

Vous pouvez retirer les tiroirs pour utiliser VarioSpace.

L'extraction et l'insertion des tiroirs sont différentes en fonction du système télescopique. L'appareil peut contenir différents systèmes télescopiques.

#### Remarque

La consommation d'énergie augmente et la puissance frigorifique diminue si la ventilation est insuffisante.

- ▶ Laisser le tiroir du bas dans l'appareil !
- ▶ Ne pas obstruer les fentes d'aération du ventilateur au dos de l'appareil !

#### 8.1.1 Tiroir sur le fond de l'appareil ou la tablette en verre

Le tiroir repose directement sur le fond de l'appareil ou sur une tablette en verre. Il n'y a pas de rails.

Si vous retirez les tiroirs, vous pouvez utiliser les tablettes en verre situées en dessous comme surfaces de rangement.

##### Retirer le tiroir

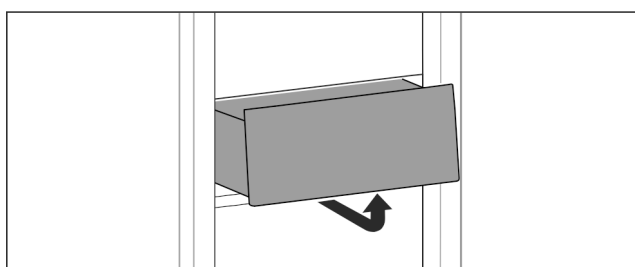


Fig. 57

- ▶ Retirer le tiroir comme illustré sur la figure.

##### Insérer le tiroir

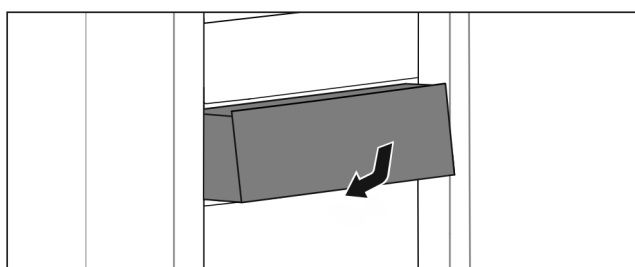


Fig. 58

- ▶ Insérer le tiroir comme illustré sur la figure.

#### 8.1.2 Tiroir supérieur basculable\*

Si vous sortez le tiroir supérieur, il bascule vers l'avant. Cela vous permet d'avoir une meilleure vue d'ensemble du tiroir. Cette fonction dépend de la hauteur de l'appareil.

En retirant le tiroir supérieur basculable, vous pouvez utiliser la plaque de verre située en dessous comme tablette de rangement.

##### Retirer le tiroir

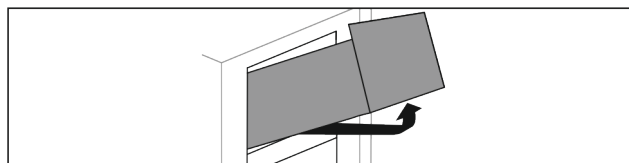


Fig. 59

- ▶ Tirer le tiroir jusqu'en butée.
- ▶ Soulever la partie avant du tiroir tout en poussant la partie arrière vers le haut en l'attrapant par le bas.
- ▶ Retirer le tiroir par l'avant.

##### Insérer le tiroir

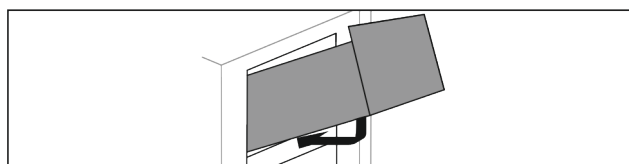


Fig. 60

- ▶ Mettre en place le tiroir comme illustré sur la figure.
- ▷ Le tiroir repose sur la tablette en verre.
- ▶ Le soulever légèrement à l'arrière par le bas et le pousser au-dessus du palier.
- ▶ Pousser le tiroir jusqu'au fond.

#### 8.1.3 Tiroir guidé sur nervure de récipient

Le tiroir repose directement sur la nervure de récipient. Il n'y a pas de rails.

##### Retirer le tiroir

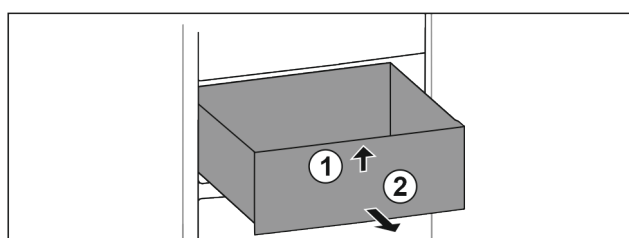


Fig. 61

- ▶ Tirer le tiroir jusqu'en butée.
- ▶ Soulever la partie avant du tiroir. Fig. 61 (1).
- ▶ Retirer le tiroir par l'avant. Fig. 61 (2)

##### Insérer le tiroir

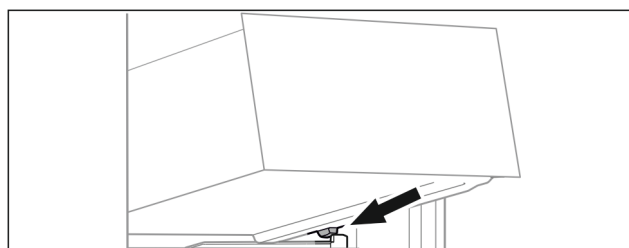


Fig. 62

- ▶ Placer le tiroir, en l'inclinant, derrière les butées sur la nervure de récipient. (voir Fig. 62)
- ▶ Abaisser le tiroir.
- ▶ Pousser le tiroir jusqu'au fond.

# Équipement

## 8.2 Tablettes en verre

Vous pouvez retirer la tablette en verre sous les tiroirs pour la nettoyer.

Vous pouvez retirer la tablette en verre sous les tiroirs pour utiliser VarioSpace.

### 8.2.1 Retirer / insérer la tablette en verre située sous le tiroir basculable\*

La tablette en verre se trouve sous le tiroir basculable supérieur.

S'assurer que les conditions suivantes sont réunies :

- Le tiroir est retiré. (voir 8.1.2 Tiroir supérieur basculable\*)

#### Retirer la tablette en verre

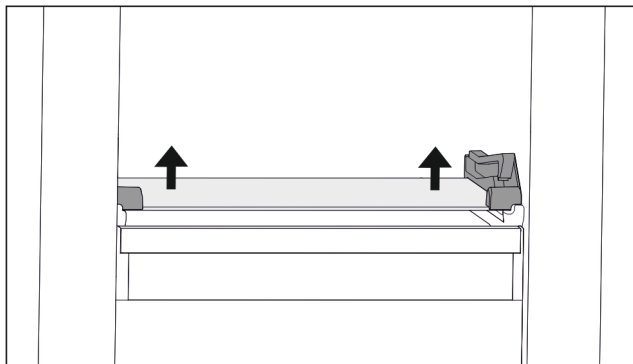


Fig. 63 Tablette en verre du tiroir basculable

- Appuyer des deux côtés sur la tablette en verre de bas en haut. (voir Fig. 63)
- Retirer la tablette en verre par l'avant.

#### Insérer la tablette en verre

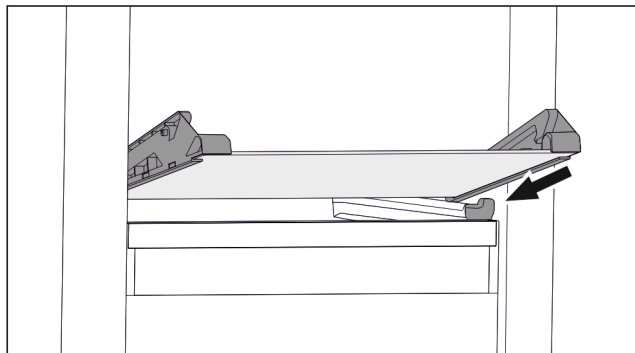


Fig. 64 Tablette en verre du tiroir basculable

- Placer la tablette en verre, en l'inclinant, derrière les butées. (voir Fig. 64)
- Abaisser la tablette en verre.
- Pousser la tablette en verre jusqu'au fond.
- ▷ La tablette en verre s'enclenche.

### 8.2.2 Retirer / insérer la tablette en verre

En fonction de l'équipement, la tablette en verre se trouve sous le tiroir.\*

S'assurer que les conditions suivantes sont réunies :

- Tablette en verre située sous le tiroir : Le tiroir est retiré. (voir 8.1 Tiroirs)

#### Retirer la tablette en verre

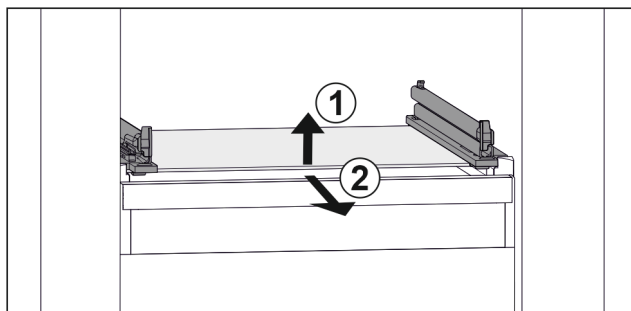


Fig. 65 Exemple de représentation de la tablette en verre

- Soulever la tablette en verre par l'avant. Fig. 65 (1)
- Retirer la tablette en verre par l'avant. Fig. 65 (2)

#### Insérer la tablette en verre

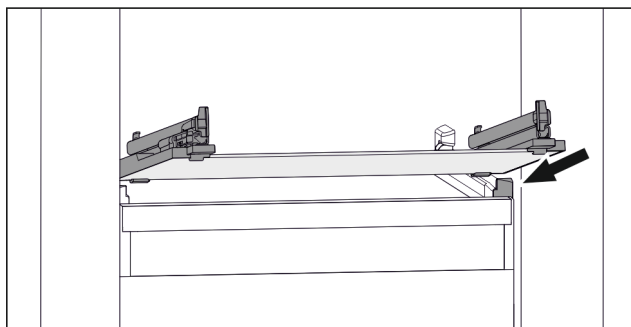


Fig. 66 Exemple de représentation de la tablette en verre

- Placer la tablette en verre, en l'inclinant, derrière les butées. (voir Fig. 66)
- Abaisser la tablette en verre.
- Pousser la tablette en verre jusqu'au fond.

## 8.3 VarioSpace

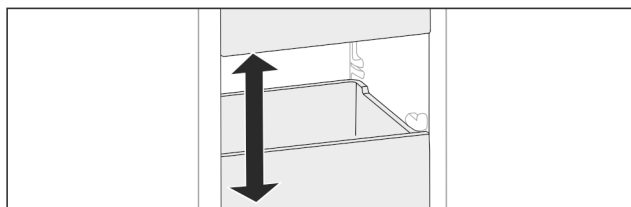


Fig. 67

Vous pouvez retirer les tiroirs et les tablettes en verre de l'appareil. Vous gagnez ainsi de la place pour des aliments volumineux comme la volaille, la viande, les gros morceaux de gibier et les pâtisseries hautes. Ceux-ci peuvent être ainsi congelés en entier pour une utilisation ultérieure.

- Tenir compte des limites de charge des tiroirs et des tablettes en verre (voir 10.1 Données techniques) .

## 8.4 Accumulateur de froid

Les accumulateurs de froid empêchent que la température augmente trop rapidement en cas de panne de courant.

Les accumulateurs de froid se trouvent dans le tiroir.

Vous pouvez stocker les accumulateurs de froid dans la tablette de congélation.



### 8.4.1 Utiliser un accumulateur de froid

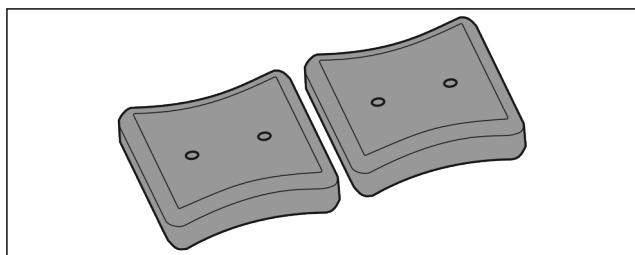


Fig. 68

Une fois que les accumulateurs de froid sont gelés :

- Les poser au-dessus des produits congelés dans la partie supérieure avant de la partie congélateur.

## 8.5 Bac à glaçons avec couvercle

### 8.5.1 Utiliser le bac à glaçons

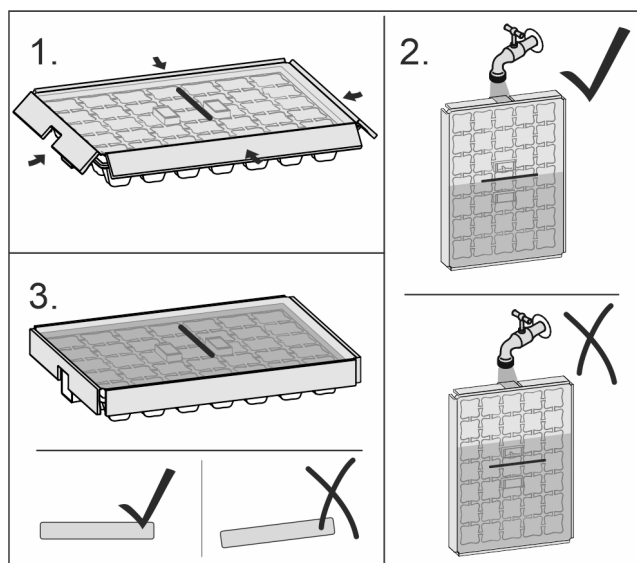


Fig. 69

Lorsque l'eau est gelée :

- Rincer brièvement le bac à glaçons à l'eau chaude.
- Retirer le couvercle.
- Tourner légèrement les extrémités du bac à glaçons en sens opposé.
- Décoller les glaçons

### 8.5.2 Démonter le bac à glaçons

Le bac à glaçons peut être démonté pour le nettoyer.

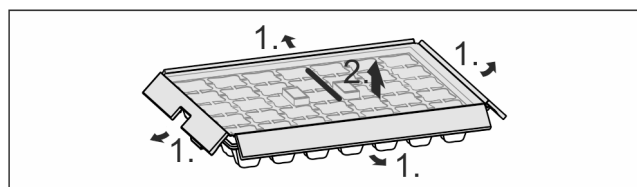


Fig. 70

- Démonter le bac à glaçons

## 9 Entretien

### 9.1 Démonter/monter les systèmes télescopiques

#### 9.1.1 Remarques relatives au démontage

Vous pouvez démonter certains systèmes de télescope pour les nettoyer. L'appareil peut contenir différents systèmes télescopiques.

La liste des systèmes télescopiques suivants indique ceux qui sont démontables ou ceux qui ne le sont pas :

| Système télescopique                                     | démontable/<br>non démontable                                 |
|--|---|
| Tiroir sur le fond de l'appareil ou la tablette en verre | non démontable  |
| Tiroir supérieur basculable*                             | démontable (voir 9.1.2 Tiroir supérieur basculable*) *        |
| Tiroir guidé sur nervure de récipient                    | démontable (voir 9.1.3 Tiroir guidé sur nervure de récipient) |

#### 9.1.2 Tiroir supérieur basculable\*

##### Démonter le système télescopique

S'assurer que les conditions suivantes sont réunies :

- Le tiroir est retiré. (voir 8.1.2 Tiroir supérieur basculable\*)
- La tablette en verre doit être retirée. (voir 8.2 Tablettes en verre)

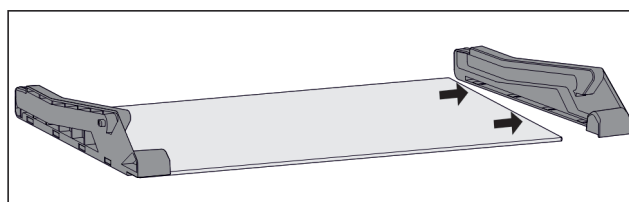


Fig. 71 Tablette en verre avec parties latérales

- Retirer la partie latérale de la tablette en verre sur le côté.

##### Monter le système télescopique

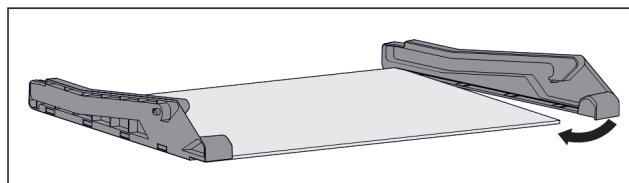


Fig. 72 Tablette en verre avec parties latérales

- Mettre en place la partie latérale arrière.
- Pousser la partie latérale avant contre la tablette en verre.

#### 9.1.3 Tiroir guidé sur nervure de récipient

##### Démonter le système télescopique

S'assurer que les conditions suivantes sont réunies :

- Le tiroir est retiré. (voir 8.1.3 Tiroir guidé sur nervure de récipient)

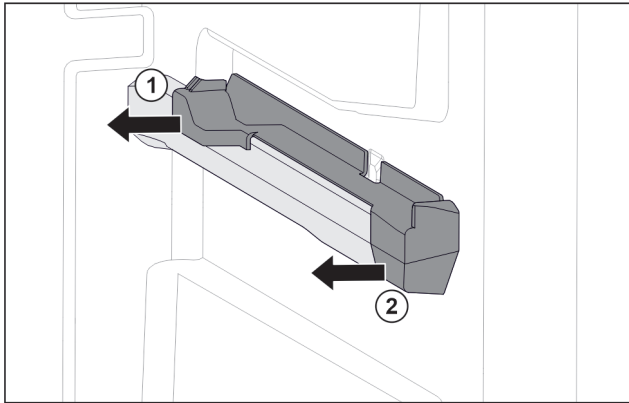


Fig. 73 Élément emboîtable sur la nervure de récipient droite

- ▶ Saisir l'élément emboîtable par le bas à l'arrière.
- ▶ Le retirer sur le côté par l'arrière. Fig. 73 (1)
- ▶ Le retirer sur le côté par l'avant. Fig. 73 (2)

### Monter le système télescopique

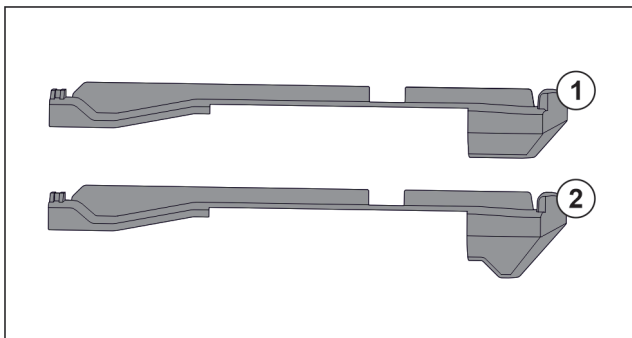


Fig. 74 Comparaison des éléments emboîtables

L'appareil comprend deux éléments emboîtables différents. L'élément emboîtable au-dessus du tiroir inférieur Fig. 74 (2) a un bord triangulaire. Tous les autres éléments emboîtables Fig. 74 (1) ont un bord droit.

- ▶ Poser l'élément emboîtable Fig. 74 (2) avec le bord triangulaire sur le tiroir inférieur.
- ▶ Poser l'élément emboîtable Fig. 74 (1) avec le bord droit à tous les autres endroits.

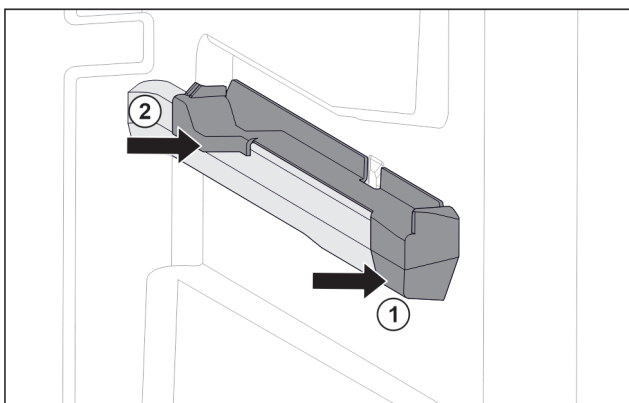


Fig. 75 Élément emboîtable sur la nervure de récipient droite

- ▶ Poser le devant de l'élément emboîtable contre la nervure de récipient. Fig. 75 (1)
- ▶ Enfoncez l'arrière de l'élément emboîtable. Fig. 75 (2)

## 9.2 Dégivrer l'appareil

### 9.2.1 Dégivrer avec NoFrost

Le dégivrage est effectué automatiquement par le système NoFrost. L'humidité qui se dépose sur l'évaporateur se dégèle régulièrement et s'évapore.

Il n'est pas nécessaire de procéder au dégivrage de l'appareil.

## 9.3 Nettoyer l'appareil

### 9.3.1 Préparer



#### AVERTISSEMENT

Risque d'électrocution !

- ▶ Débranchez la prise du réfrigérateur ou débranchez le câble d'alimentation.



#### AVERTISSEMENT

Risque d'incendie

- ▶ Ne pas endommager le circuit frigorigène.

- ▶ Vider l'appareil.

- ▶ Débrancher la prise d'alimentation..

### 9.3.2 Nettoyer l'intérieur

#### ATTENTION

Nettoyage incorrect !

Détérioration de l'appareil.

- ▶ Utiliser exclusivement des chiffons doux et des détergents polyvalents à pH neutre.
- ▶ Ne pas utiliser d'éponge ou de laine d'acier abrasive.
- ▶ Ne pas utiliser de produit nettoyant agressif, abrasif ou contenant du sable, du chlore ou de l'acide.

- ▶ Surfaces en plastique : Nettoyer à la main avec un chiffon propre et doux, de l'eau tiède et un peu de liquide vaisselle.

- ▶ Surfaces en métal : Nettoyer à la main avec un chiffon propre et doux, de l'eau tiède et un peu de liquide vaisselle.

### 9.3.3 Nettoyer l'équipement

#### ATTENTION

Nettoyage incorrect !

Détérioration de l'appareil.

- ▶ Utiliser exclusivement des chiffons doux et des détergents polyvalents à pH neutre.
- ▶ Ne pas utiliser d'éponge ou de laine d'acier abrasive.
- ▶ Ne pas utiliser de produit nettoyant agressif, abrasif ou contenant du sable, du chlore ou de l'acide.

#### Nettoyage avec un chiffon propre et doux, de l'eau tiède et un peu de liquide vaisselle:

- Tiroir
- Tablette de congélation

Lavage au lave-vaisselle jusqu'à 60 °C:

- Bac à glaçons
- ▶ Démontez l'équipement : voir chapitre concerné.
- ▶ Nettoyer l'équipement

### 9.3.4 Après le nettoyage

- ▶ Essuyer l'appareil et les pièces d'équipement pour les sécher.

- ▶ Brancher l'appareil et le mettre en marche.
- ▶ Activer SuperFrost (voir 7.2 Fonctionnement de l'appareil).  
Une fois que la température est assez froide :
- ▶ Mettre les aliments à l'intérieur.
- ▶ Répéter régulièrement le nettoyage.

## 10 Aide clients

### 10.1 Données techniques

| Plage de température |                 |
|----------------------|-----------------|
| Congélation          | -28 °C à -15 °C |

| Quantité maximale à congeler/24 h |   |
|-----------------------------------|---|
| Partie congélateur                | Voir la « Capacité de congélation.../24 h » sur plaque signalétique |

| Poids de charge maximum des équipements   |   |   |   |
|---|---|---|---|
| Équipement  | Largeur du réfrigérateur<br>550 mm<br>(voir les dimensions du réfrigérateur dans les instructions de montage) | Largeur du réfrigérateur<br>600 mm<br>(voir les dimensions du réfrigérateur dans les instructions de montage) | Largeur du réfrigérateur<br>700 mm<br>(voir les dimensions du réfrigérateur dans les instructions de montage) |
| Tiroir sur tablette en verre<br>(voir 8.1.1 Tiroir sur le fond de l'appareil ou la tablette en verre) | 12 kg   | 15 kg   | --  |
| Tiroir guidé sur nervure de récipient<br>(voir 8.1.3 Tiroir guidé sur nervure de récipient)           | 14 kg   | 19 kg   | 19 kg   |

| Éclairage  |                  |
|--|------------------|
| Classe d'efficacité énergétique <sup>1</sup>   | Source lumineuse |
| Ce produit contient une ou plusieurs sources lumineuses de la classe d'efficacité énergétique G. | LED              |

<sup>1</sup> L'appareil peut contenir des sources lumineuses de différentes classes d'efficacité énergétique. La classe d'efficacité énergétique la plus basse est indiquée.

Pour les appareils avec connexion Wi-Fi :

| Spécification de fréquence     |   |
|--------------------------------|---|
| Bande de fréquences            | de 2,4 GHz  |
| Puissance rayonnée maximale    | < 100 mW  |
| Fonction de l'équipement radio | Intégration dans le réseau Wi-Fi local pour la communication de données |

### 10.2 Bruits de fonctionnement

L'appareil émet différents bruits de fonctionnement quand il est en marche.

- Avec une puissance de **réfrigération modérée**, l'appareil fonctionne en économisant l'énergie mais plus longtemps. Le volume sonore est **plus faible**.
- Avec une puissance de **réfrigération forte**, les aliments sont refroidis plus rapidement. Le volume sonore est **plus élevé**.

Exemples :

- Fonctions activées (voir 7.2 Fonctionnement de l'appareil)
- Ventilateur en marche
- Aliments récemment rangés
- Température ambiante élevée
- Porte longuement ouverte

| Bruit                          | Cause possible   | Type de bruit                  |
|--------------------------------|--|--------------------------------|
| Bouillonnement et chuchotement | Du réfrigérant s'écoule dans le circuit frigorifique.                          | Bruit de fonctionnement normal |
| Sifflement et crachotement     | Du réfrigérant gicle dans le circuit frigorifique.                             | Bruit de fonctionnement normal |
| Bourdonnement                  | L'appareil refroidi. Le volume sonore dépend de la puissance de réfrigération. | Bruit de fonctionnement normal |
| Bruits d'aspiration            | La porte à amortisseur est ouverte et fermée.                                  | Bruit de fonctionnement normal |
| Ronronnement et grésillement   | Le ventilateur fonctionne.   | Bruit de fonctionnement normal |
| Cliquetis                      | Les composants sont activés et désactivés.                                     | Bruit de commutation normal    |
| Pétarade ou ronflement         | Les soupapes ou les clapets sont actifs.                                       | Bruit de commutation normal    |

| Bruit      | Cause possible                                 | Type de bruit                | Corriger  |
|------------|--|------------------------------|---|
| Vibration  | Montage incorrect                              | Bruit signalant une anomalie | Vérifier le montage.<br>Aligner l'appareil.                             |
| Claquement | Équipement, objets à l'intérieur de l'appareil | Bruit signalant une anomalie | Fixer les pièces d'équipement.<br>Laisser de l'espace entre les objets. |

### 10.3 Problème technique

Cet appareil a été conçu et fabriqué pour en garantir la sécurité de fonctionnement et une grande longévité. Si une anomalie devait quand même se présenter pendant son fonctionnement, vérifier d'abord si le problème ne provient pas d'une erreur de manipulation. Dans ce cas, les frais qui

## Aide clients

en résulteraient seraient à charge de l'utilisateur, même en période de garantie.

L'utilisateur peut remédier lui-même aux problèmes suivants.

### 10.3.1 Fonctionnement de l'appareil

| Erreur   | Cause  | Mesures à prendre   |
|--|--|---|
| <b>L'appareil ne fonctionne pas.</b>   | → L'appareil n'est pas allumé.   | ▶ Allumer l'appareil.   |
|  | → La fiche n'est pas insérée correctement dans la prise.                                 | ▶ Vérifier la fiche.  |
|  | → Le fusible de la prise est grillé.   | ▶ Vérifier le fusible.  |
|  | → Panne de secteur   | ▶ Laisser l'appareil fermé.<br>▶ Protéger les aliments : Pose des accumulateurs de froid sur les aliments ou utiliser un congélateur décentralisé si la panne de secteur devait se prolonger.<br>▶ Ne pas recongeler des aliments décongelés. |
|  | → La fiche de l'appareil ne s'insère pas correctement dans l'appareil.                   | ▶ Contrôler la fiche de l'appareil.   |
| <b>La température n'est pas suffisamment basse.</b>                                  | → La porte de l'appareil n'est pas fermée correctement.                                  | ▶ Fermer la porte de l'appareil.  |
|  | → La ventilation et l'aération ne sont pas suffisantes.                                  | ▶ Dégager la grille d'aération et la nettoyer.  |
|  | → La température ambiante est trop élevée.   | ▶ Solution au problème : (voir 1.4 Domaine d'application de l'appareil)   |
|  | → L'appareil a été ouvert trop souvent ou trop longtemps.                                | ▶ Attendre que la température requise se rétablisse d'elle-même. Si cela ne fonctionne pas, s'adresser au service client. (voir 10.4 Service client)  |
|  | → Une quantité trop importante d'aliments frais a été rangée sans SuperFrost.            | ▶ Solution du problème : (voir SuperFrost)  |
|  | → La température est mal réglée.   | ▶ Régler la température sur plus froid et vérifier au bout de 24 heures.  |
|  | → L'appareil est placé trop près d'une source de chaleur (cuisinière, radiateur, etc.).  | ▶ Changer l'emplacement de l'appareil ou de la source de chaleur.   |
|  | → L'appareil n'a pas été inséré correctement dans la niche.                              | ▶ Vérifier si l'appareil est inséré correctement et que la porte se ferme correctement.   |
| <b>Le joint de porte est défectueux ou doit être remplacé pour d'autres raisons.</b> | → Le joint de porte peut être changé. Il peut être remplacé facilement sans aucun outil. | ▶ Contacter le service client. (voir 10.4 Service client)   |
| <b>L'appareil est gelé ou de l'eau de condensation se forme.</b>                     | → Le joint de la porte est peut-être sorti de sa rainure.                                | ▶ Vérifier que le joint de porte est bien inséré dans la rainure.   |

### 10.3.2 Équipement

| Erreur                                      | Cause   | Mesures à prendre  |
|---|---|--|
| <b>L'éclairage interne ne s'allume pas.</b> | → L'appareil n'est pas allumé.                              | ▶ Allumer l'appareil.  |
|   | → La porte est restée ouverte pendant plus de 15 min.       | ▶ L'éclairage intérieur s'éteint automatiquement après 15 min. environ lorsque la porte est ouverte. |
|   | → L'éclairage LED est défectueux ou le cache est endommagé. | ▶ Contacter le service client. (voir 10.4 Service client)  |

## 10.4 Service client

Vérifiez d'abord si vous ne pouvez pas corriger vous-même l'anomalie (voir 10 Aide clients) . Si ce n'est pas le cas, adressez-vous au service client.

Vous trouverez l'adresse dans la brochure « Liebherr-Service » fournie ou sur [home.liebherr.com/service](http://home.liebherr.com/service).



### AVERTISSEMENT

Réparation non effectuée par du personnel qualifié ! Blessures.

- ▶ Ne faire effectuer les réparations et interventions sur l'appareil et la ligne de réseau qui ne sont pas explicitement nommés (voir 9 Entretien) que par le S.A.V.
- ▶ Faire remplacer le câble d'alimentation endommagé uniquement par le fabricant ou par son service après-vente ou toute autre personne qualifiée.
- ▶ Sur les appareils équipés d'un connecteur IEC, le remplacement peut être effectué par le client.

### 10.4.1 Contacter le service client

Assurez-vous que les informations suivantes sont disponibles sur l'appareil :

- Désignation de l'appareil (modèle et indice)
- N° de SAV (entretien)
- N° de série (N° S)

▶ Ouvrir les informations sur l'appareil sur l'écran. (voir Informations de l'appareil)

-ou-

- ▶ Relever les informations sur l'appareil sur la plaque signalétique. (voir 10.5 Plaque signalétique)
- ▶ Prendre note des informations sur l'appareil.
- ▶ Avertir le service client : communiquer les erreurs et les informations sur l'appareil.
- ▶ Ceci vous permettra de bénéficier d'un service rapide et précis.
- ▶ Suivre les instructions supplémentaires du service client.

## 10.5 Plaque signalétique

La plaque signalétique se trouve derrière les tiroirs à l'intérieur de l'appareil.

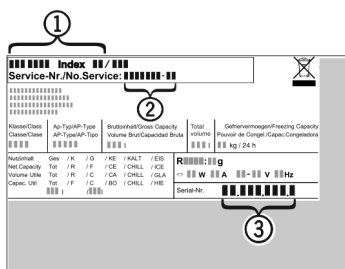


Fig. 76

(1) Désignation de l'appareil

(2) N° de SAV

(3) N° de série

▶ Lire les informations de la plaque signalétique.

## 11 Mettre hors service

- ▶ Vider l'appareil.
- ▶ Éteindre l'appareil. (voir Arrêter l'appareil)
- ▶ Débrancher la prise d'alimentation.
- ▶ Enlever la fiche de l'appareil si nécessaire : la sortir et la déplacer simultanément de gauche à droite.
- ▶ Nettoyer l'appareil. (voir 9.3 Nettoyer l'appareil)

- ▶ Laissez la porte ouverte pour éviter les mauvaises odeurs.

## 12 Élimination

### 12.1 Préparer l'appareil pour l'élimination



Li-Ion  
Liebherr utilise des piles dans certains appareils. Au sein de l'UE, le législateur oblige l'utilisateur final à retirer les batteries avant l'élimination des appareils usagés afin de protéger l'environnement. Si votre appareil contient des piles, une notice correspondante est jointe à l'appareil.

Lampes Si vous pouvez retirer les lampes vous-même sans les endommager, retirez-les également avant l'élimination.

- ▶ Mise hors service de l'appareil.
- ▶ Appareil avec piles : retirez les piles. Description : voir le chapitre **Maintenance**.
- ▶ Si possible : retirez les lampes sans les endommager.

### 12.2 Éliminer l'appareil dans le respect de l'environnement



L'appareil contient encore des matériaux de valeur et doit être collecté séparément des déchets non triés.



Éliminez les piles séparément de l'appareil usagé. Les batteries peuvent être collectées gratuitement dans un point de vente ou un centre de recyclage.

Lampes

Éliminez les lampes retirées via les systèmes de collecte appropriés.

En Allemagne :

Vous pouvez éliminer gratuitement l'appareil dans l'un des conteneurs de collecte de classe 1 de vos centres de recyclage locaux. En cas d'achat d'un réfrigérateur/congélateur neuf dans un point de vente dont la surface de vente est supérieure à 400 m<sup>2</sup>, celui-ci reprend également gratuitement l'appareil usagé.



### AVERTISSEMENT

Fuite de réfrigérant et d'huile ! Incendie. Le réfrigérant est écologique mais inflammable. L'huile est également inflammable. En cas de fuite, le réfrigérant et l'huile peuvent s'enflammer en cas de concentration élevée et de contact avec une source de chaleur externe.

- ▶ Ne pas endommager la tuyauterie du circuit réfrigérant et le compresseur.

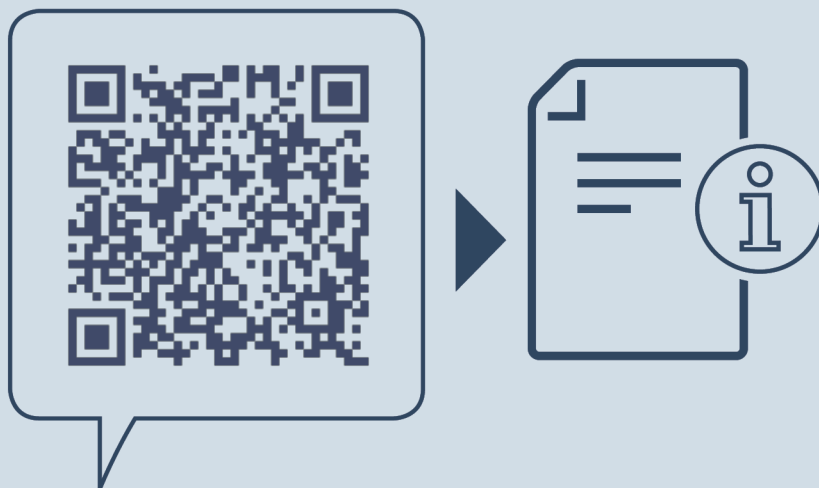
## Élimination

---

- ▶ Veillez à ne pas endommager l'appareil pendant le transport.
- ▶ Éliminez les piles, les lampes et l'appareil conformément aux directives susmentionnées.







[home.liebherr.com/fridge-manuals](https://home.liebherr.com/fridge-manuals)

**FR** congélateur encastrable

Date de publication : 20240229

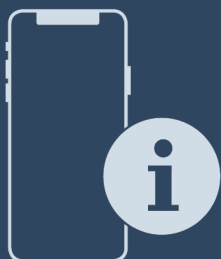
**Index des réf. : 7088435-00**

Liebherr-Hausgeräte GmbH  
Memminger Straße 77-79  
88416 Ochsenhausen  
Deutschland



Notice d'utilisation



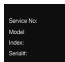











Quality, Design and Innovation




[home.liebherr.com/fridge-manuals](http://home.liebherr.com/fridge-manuals)

# LIEBHERR

# Sommaire

|   |  |           |   |   |           |
|---|--|-----------|---|---|-----------|
| <b>1</b>  | <b>Vue d'ensemble de l'appareil.....</b>                                       | <b>3</b>  |  | Alarme de porte.....  | 15        |
| 1.1   | Articles fournis.....  | 3         |  | Verrouillage de la saisie.....                              | 16        |
| 1.2   | Vue d'ensemble de l'appareil et de l'équipement...                             | 3         |  | Langue.....   | 16        |
| 1.3   | SmartDevice.....   | 3         |  | Info.....   | 16        |
| 1.4   | Domaine d'application de l'appareil.....                                       | 4         |  | Rappel.....   | 16        |
| 1.5   | Conformité.....  | 4         |  | Mode démo.....  | 17        |
| 1.6   | Substances préoccupantes selon le règlement REACH.....                         | 4         |  | Réinitialiser.....  | 17        |
| 1.7   | Base de données EPREL.....   | 4         |   | 7.3 Messages d'erreur.....                                  | 17        |
| <b>2</b>  | <b>Consignes de sécurité générales.....</b>                                    | <b>5</b>  |   | 7.3.1 Avertissements.....                                   | 18        |
| <b>3</b>  | <b>Fonctionnement de l'écran Touch &amp; Swipe.....</b>                        | <b>6</b>  | <b>8</b>  | <b>Équipement .....</b>                                     | <b>18</b> |
| 3.1   | Navigation et explication des symboles.....                                    | 6         | 8.1   | Compartiment congélateur 4 étoiles*.....                    | 18        |
| 3.2   | Menus.....   | 7         | 8.2   | Balconnet de porte.....                                     | 18        |
| 3.3   | Mode veille.....   | 7         | 8.3   | Tablettes de rangement.....                                 | 19        |
| <b>4</b>  | <b>Mise en service.....</b>  | <b>7</b>  | 8.4   | Tablette de rangement divisible.....                        | 19        |
| 4.1   | Mettre l'appareil en marche (première mise en service).....                    | 7         | 8.5   | VarioSafe*.....   | 20        |
| <b>5</b>  | <b>Stockage.....</b>   | <b>8</b>  | 8.6   | Emplacement pour plaque de cuisson.....                     | 22        |
| 5.1   | Conseils de stockage.....  | 8         | 8.7   | Balconnet à bouteilles variable.....                        | 22        |
| 5.2   | Partie réfrigérateur.....  | 8         | 8.8   | Tiroirs.....  | 23        |
| 5.3   | BioFresh.....  | 8         | 8.9   | Couvercle du compartiment Fruit & Vegetable.....            | 24        |
| 5.4   | ****-Compartiment de congélation*.....   | 9         | 8.10  | Régulation de l'humidité.....                               | 24        |
| 5.5   | Stockage d'aliments dans le réfrigérateur et règles d'hygiène alimentaire..... | 9         | 8.11  | Beurrier.....   | 25        |
| 5.6   | Durées de stockage.....  | 9         | 8.12  | Casier à œufs.....  | 25        |
| <b>6</b>  | <b>Économiser de l'énergie.....</b>  | <b>10</b> | 8.13  | Porte-bouteilles.....                                       | 25        |
| <b>7</b>  | <b>Utilisation .....</b>   | <b>10</b> | 8.14  | FlexSystem.....   | 25        |
| 7.1   | Éléments de commande et d'affichage.....                                       | 10        | 8.15  | Bac à glaçons avec couvercle*.....                          | 26        |
| 7.1.1   | Écran Status.....  | 10        | <b>9</b>  | <b>Entretien.....</b>                                       | <b>26</b> |
| 7.1.2   | Symboles d'affichage.....  | 10        | 9.1   | Filter à charbon actif FreshAir .....                       | 26        |
| 7.2   | Fonctionnement de l'appareil.....  | 11        | 9.2   | Démonter/monter les systèmes télescopiques....              | 27        |
| 7.2.1   | Remarques sur les fonctions de l'appareil.....                                 | 11        | 9.3   | Dégivrer l'appareil.....                                    | 27        |
|  | Arrêter l'appareil.....  | 11        | 9.4   | Dégivrer manuellement le compartiment congélateur*.....     | 27        |
|  | WiFi.....  | 11        | 9.5   | Nettoyer l'appareil.....                                    | 27        |
|  | Température.....   | 12        | <b>10</b>   | <b>Aide clients.....</b>                                    | <b>28</b> |
|  | Unité de température.....  | 12        | 10.1  | Données techniques.....                                     | 28        |
|  | BioFresh B-Value.....  | 12        | 10.2  | Bruits de fonctionnement.....                               | 28        |
|  | C-Value*.....  | 13        | 10.3  | Problème technique.....                                     | 29        |
|  | D-Value.....   | 13        | 10.4  | Service client.....   | 30        |
|  | SuperCool.....   | 13        | 10.5  | Plaque signalétique.....                                    | 30        |
|  | PartyMode.....   | 13        | <b>11</b>   | <b>Mettre hors service.....</b>                             | <b>30</b> |
|  | HolidayMode.....   | 14        | <b>12</b>   | <b>Élimination.....</b>                                     | <b>31</b> |
|  | SabbathMode.....   | 14        | 12.1  | Préparer l'appareil pour l'élimination.....                 | 31        |
|  | EnergySaver.....   | 14        | 12.2  | Éliminer l'appareil dans le respect de l'environnement..... | 31        |
|  | CleaningMode.....  | 15        |   |   |           |
|  | Luminosité de l'écran.....   | 15        |   |   |           |

Le fabricant travaille sans cesse au perfectionnement de tous les modèles de ses produits. Nous comptons donc sur votre compréhension concernant des modifications éventuelles de forme, d'équipement et de technologie.

| Symbole   | Explication   |
|---|---|
|  | <b>Lire le manuel d'utilisation</b><br>Pour découvrir tous les avantages de votre nouvel appareil, veuillez lire attentivement les consignes figurant dans le présent manuel. |

| Symbole  | Explication   |
|--|---|
|    | <p><b>Manuel d'utilisation complet disponible sur Internet</b></p> <p>Vous trouverez le manuel d'utilisation détaillé sur Internet en scannant le code QR figurant sur la première de couverture du manuel d'utilisation ou en saisissant le numéro de service sur <a href="http://home.liebherr.com/fridge-manuals">home.liebherr.com/fridge-manuals</a>.</p> <p>Vous trouverez le numéro de service sur la plaque signalétique :</p> <div style="text-align: center;">  <p>Index: 00 / 000<br/>Service-Nr./No. Service: 000000-00</p> </div> <p style="text-align: center;"><i>Fig. Représentation à titre d'exemple</i></p> |
|    | <p><b>Vérifier l'état de l'appareil</b></p> <p>Vérifier l'absence d'avaries de transport sur toutes les pièces. En cas de réclamation, adressez-vous au revendeur ou au service client.</p>   |
|    | <p><b>Divergences</b></p> <p>Le manuel d'utilisation est valable pour plusieurs modèles. Des divergences sont donc possibles. Les paragraphes concernant uniquement un certain type d'appareils sont indiqués par un astérisque (*).</p>  |
|  | <p><b>Instructions et résultats</b></p> <p>Les instructions sont indiquées par ▶.<br/>Les résultats sont indiqués par ▷.</p>  |
|  | <p><b>Vidéos</b></p> <p>Les vidéos des appareils sont disponibles sur la chaîne YouTube de Liebherr-Hausgeräte.</p>   |

Cette notice d'utilisation est valable pour :

|             |                              |
|-------------|------------------------------|
| IRB..i      | 40.. /41.. /45.. /48.. /51.. |
| IKB 51Vc50i |                              |
| IKB 51Vc51i |                              |

## 1 Vue d'ensemble de l'appareil

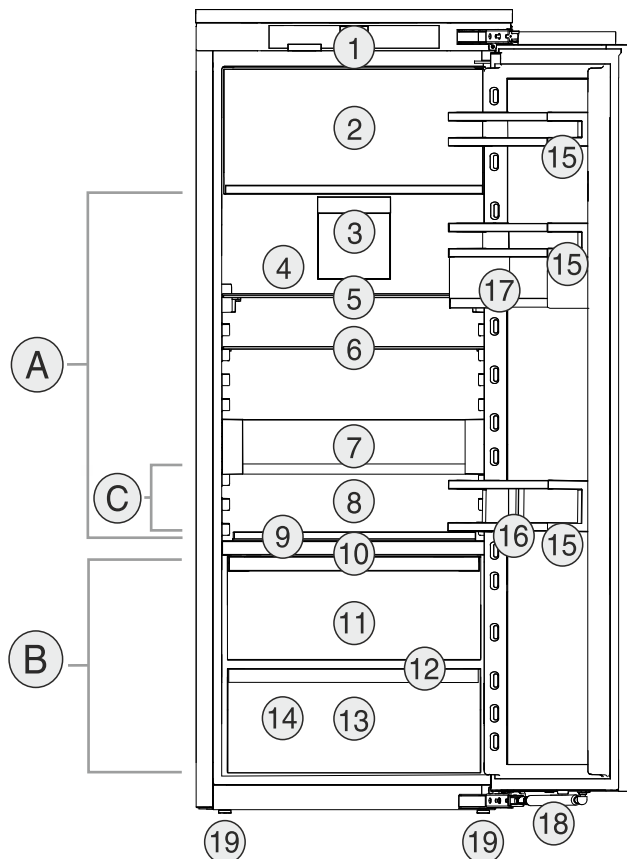
### 1.1 Articles fournis

Contrôlez toutes les pièces pour détecter les éventuels dommages dus au transport. Pour toute réclamation, contactez le revendeur ou le service client. (voir 10.4 Service client)

La livraison est composée des pièces suivantes :

- Appareil intégré
- Équipement (en fonction du modèle)
- Matériel de montage (en fonction du modèle)
- « Quick Start Guide »
- « Installation Guide »
- Brochure SAV

### 1.2 Vue d'ensemble de l'appareil et de l'équipement



*Fig. 1 Représentation à titre d'exemple*

#### Plage de température

- (A) Partie réfrigérateur      (B) BioFresh  
(C) Zone la plus froide

#### Équipement

- |  |                                     |
|--|-------------------------------------|
| (1) Éléments de commande                             | (11) Compartiment Fruit & Vegetable |
| (2) Compartiment congélateur 4 étoiles*              | (12) Orifice d'évacuation           |
| (3) Ventilateur avec filtre à charbon actif FreshAir | (13) Compartiment Meat & Dairy      |
| (4) Paroi arrière sèche                              | (14) Plaque signalétique            |
| (5) Tablette de rangement divisible                  | (15) Balconnets de porte            |
| (6) Tablette de rangement                            | (16) Porte-bouteilles               |
| (7) VarioSafe*                                       | (17) VarioBoxes*                    |
| (8) Espace pour la plaque de cuisson                 | (18) Amortisseur de fermeture       |
| (9) Porte-bouteilles amovible                        | (19) Pieds réglables                |
| (10) Couvercle du compartiment Fruit & Vegetable     |                                     |

#### Remarque

- ▶ À la livraison, les tablettes, les tiroirs ou les paniers sont disposés de façon à garantir une efficacité énergétique optimale. Les changements de disposition des possibilités de rangement, par exemple des tablettes dans la partie réfrigérateur, n'ont aucune influence sur la consommation d'énergie.

### 1.3 SmartDevice

SmartDevice est la solution de mise en réseau pour votre réfrigérateur.

# Vue d'ensemble de l'appareil

Si votre appareil est compatible avec SmartDevice ou préparé pour cela, vous pouvez rapidement et facilement intégrer votre appareil à votre réseau Wi-Fi. L'application SmartDevice vous permet de contrôler votre appareil à partir d'un terminal mobile. L'application SmartDevice dispose de fonctions et possibilités de réglage supplémentaires.

Appareil compatible avec SmartDevice : Votre appareil est compatible avec SmartDevice. Pour connecter votre appareil au Wi-Fi, vous devez télécharger l'application SmartDevice.



Informations supplémentaires sur SmartDevice :

[smartdevice.liebherr.com](http://smartdevice.liebherr.com)

Télécharger l'application SmartDevice :



Après l'installation et la configuration de l'application SmartDevice, vous pouvez intégrer votre appareil au réseau Wi-Fi à l'aide de l'application SmartDevice et de la fonction Wi-Fi de l'appareil (voir WiFi).

## Remarque

La fonction SmartDevice n'est pas disponible dans les pays suivants : Russie, Biélorussie et Kazakhstan.

## 1.4 Domaine d'application de l'appareil

### Utilisation conforme

L'appareil est exclusivement destiné au rafraîchissement de denrées alimentaires dans un environnement domestique ou similaire. En font partie, par exemple, l'utilisation

- dans des cuisines domestiques, des chambres d'hôtes,
- par des clients dans des maisons de campagne, des hôtels, des motels et autres structures d'accueil,
- dans la restauration et les services similaires dans le commerce de gros.

L'appareil ne convient pas pour congeler des aliments.\*

Toutes les autres utilisations sont interdites.

### Utilisations incorrectes prévisibles

Les applications suivantes sont formellement interdites :

- Stockage et refroidissement de médicaments, de plasma sanguin, de préparations de laboratoire ou autres matières ou produits similaires régis par la direc-

tive en matière de dispositifs médicaux 2007/47/CE

- Utilisation dans des zones à risque d'explosion

Une utilisation incorrecte de l'appareil peut causer la détérioration ou la pourriture de la marchandise stockée à l'intérieur.

## Classes climatiques

L'appareil est conçu pour fonctionner à des températures ambiantes limitées selon la classe climatique. La classe climatique correspondant à votre appareil est indiquée sur la plaque signalétique.

## Remarque

- Respecter les températures ambiantes indiquées pour garantir un parfait fonctionnement.

| Classe climatique | pour des températures ambiantes de |
|-------------------|------------------------------------|
| SN                | 10 °C à 32 °C                      |
| N                 | 16 °C à 32 °C                      |
| ST                | 16 °C à 38 °C                      |
| T                 | 16 °C à 43 °C                      |
| SN-ST             | 10 °C à 38 °C                      |
| SN-T              | 10 °C à 43 °C                      |

## 1.5 Conformité

L'étanchéité du circuit réfrigérant est contrôlée. Une fois monté, l'appareil est conforme aux dispositions de sécurité en vigueur ainsi qu'aux directives correspondantes.

Pour le marché UE : L'appareil est conforme à la directive 2014/53/UE.

Pour le marché GB : L'appareil est conforme aux Radio Equipment Regulations 2017 SI 2017 No. 1206.

Le texte intégral de la déclaration de conformité de l'UE est disponible sur le site Internet suivant : [www.liebherr.com](http://www.liebherr.com)

Le compartiment BioFresh répond aux exigences pour compartiment de stockage à froid imposées par la norme DIN EN 62552:2020.

## 1.6 Substances préoccupantes selon le règlement REACH

En cliquant sur le lien ci-dessous, vous pouvez vérifier si votre appareil contient des substances préoccupantes telles que définies dans le règlement REACH : [home.liebherr.com/de/deu/de/liebherr-erleben/nachhaltigkeit/umwelt/scip/scip.html](http://home.liebherr.com/de/deu/de/liebherr-erleben/nachhaltigkeit/umwelt/scip/scip.html)

## 1.7 Base de données EPREL

À partir du 1er mars 2021, les informations relatives au label énergétique et aux exigences d'écoconception seront disponibles dans la base de données européenne sur l'étiquetage énergétique (EPREL). La base de données est accessible via le lien <https://eprel.ec.europa.eu/>. Vous serez invité à intro-

duire le nom du modèle. Le nom du modèle figure sur la plaque signalétique.

## 2 Consignes de sécurité générales

Conserver soigneusement cette notice d'utilisation afin de pouvoir la consulter à tout moment.

Si vous cédez l'appareil à un tiers, veuillez également remettre cette notice d'utilisation au nouvel acquéreur.

Pour garantir une utilisation conforme et sûre de l'appareil, lisez attentivement cette notice d'utilisation avant toute utilisation. Respectez toujours les instructions ainsi que les consignes de sécurité et d'avertissement qui figurent dans la notice. Celles-ci jouent un rôle essentiel pour une installation et une exploitation sûres et sans heurts de l'appareil.

### Dangers pour l'utilisateur :

- Cet appareil peut être utilisé par des enfants ainsi que par des personnes souffrant d'un handicap physique ou mental, d'une déficience sensorielle, ou ne disposant pas de l'expérience ou du savoir nécessaires au fonctionnement de cet appareil, si elles sont encadrées ou si elles ont été informées sur l'utilisation sécuritaire de l'appareil et comprennent les risques qui en résultent. Les enfants doivent être surveillés pour s'assurer qu'ils ne jouent pas avec l'appareil. Le nettoyage et l'entretien normal ne doivent pas être effectués par des enfants sans surveillance. Les enfants entre 3 et 8 ans sont autorisés à charger et à décharger l'appareil. Les enfants de moins de 3 ans doivent être tenus à l'écart de l'appareil s'ils ne sont pas sous surveillance constante.
- La prise de courant doit être facilement accessible afin que l'appareil puisse être déconnecté du secteur rapidement en cas d'urgence. Elle doit se trouver en dehors de la zone postérieure de l'appareil.
- Toujours débrancher l'appareil du réseau en tenant la fiche. Ne pas tirer sur le câble.
- En cas d'erreur, débrancher la prise ou couper le fusible.
- Ne pas endommager le câble de raccord au réseau. Ne pas utiliser l'appareil avec un câble de raccord au réseau défectueux.
- Les réparations et interventions sur l'appareil doivent être effectuées uniquement par le service après-vente ou des techniciens spécialisés ayant suivi une formation spéciale.

- Installer, raccorder et éliminer l'appareil uniquement selon les indications mentionnées dans les instructions.
- Uniquement exploiter l'appareil à l'état monté.

### Risque d'incendie :

- Le réfrigérant (données sur la plaque signalétique) est écologique mais inflammable. Le réfrigérant qui fuie peut s'enflammer.
  - N'endommagez pas les conduites du circuit frigorifique.
  - Éviter de manipuler des sources d'inflammation à l'intérieur de l'appareil.
  - N'utilisez pas d'instruments électriques à l'intérieur de l'appareil (ex. : nettoyeur vapeur, radiateur, appareils à glace, etc.).
  - En cas de fuite de réfrigérant : Éloigner toute flamme vive ou source d'ignition à proximité de la fuite. Aérer convenablement la pièce. En informer le S.A.V.
- Ne pas entreposer de matières explosives ou de bombes aérosols contenant des gaz propulseurs inflammables (butane, propane, pentane, etc.) dans l'appareil. Les bombes aérosols de ce type sont reconnaissables aux indications de contenu imprimées ou au symbole de la flamme. Une éventuelle fuite de gaz risque de mettre feu aux composants électriques.
- Tenir éloigné l'appareil des bougies allumées, des lampes et des autres objets avec une flamme, pour ne pas mettre le feu à l'appareil avec ces derniers.
- Entreposer les boissons alcoolisées ou tout autre récipient contenant de l'alcool uniquement fermés hermétiquement. L'alcool éventuellement échappé peut s'enflammer au contact de composants électriques.

### Risque de chute et de basculement :

- Ne pas utiliser les socles, tiroirs, portes, etc. comme marchepied ou appui. Ceci s'applique avant tout aux enfants.

### Danger d'intoxication alimentaire :

- Ne pas consommer d'aliments périmés.

### Risque de gelures, d'engourdissement et de douleurs :

- Éviter tout contact permanent de la peau avec des surfaces froides ou des aliments réfrigérés/congelés ou prendre des mesures de protection, comme le port de gants.

### Risque de blessures et de dommages matériels :

# Fonctionnement de l'écran Touch & Swipe

- De la vapeur brûlante peut provoquer des blessures. Pour le dégivrage, ne pas avoir recours à des appareils chauffants ou au jet de vapeur chaud, des flammes nues ou des aérosols dégivrants.
- Ne pas enlever la glace avec des ustensiles tranchants.

## Risque d'écrasement :

- Ne pas mettre les mains dans la charnière lors de l'ouverture et de la fermeture de la porte. Les doigts peuvent rester coincés.

## Symboles sur l'appareil :



Le symbole peut se trouver sur le compresseur. Il se réfère à l'huile dans le compresseur et signale le danger suivant : Peut être mortel en cas d'ingestion ou de pénétration dans les voies respiratoires. Cet avertissement est important lors du recyclage. Il n'y a aucun danger pendant le fonctionnement normal.



Le symbole se trouve sur le compresseur et indique le danger lié à la présence de substances inflammables. Ne pas enlever l'autocollant.



Cet autocollant ou un autocollant similaire peut se trouver au dos de l'appareil. Il indique que des panneaux d'isolation sous vide (VIP) ou des panneaux de perlite se trouvent dans la porte et/ou dans le boîtier. Cet avertissement ne concerne que le recyclage. Ne pas enlever l'autocollant.

## Respectez les consignes d'avertissement et les autres consignes spécifiques des autres chapitres :

|  |               |  |
|--|---------------|--|
|  | DANGER        | indique une situation dangereuse imminente entraînant la mort ou des blessures corporelles graves si elle n'est pas évitée.      |
|  | AVERTISSEMENT | indique une situation dangereuse susceptible d'entraîner la mort ou des blessures corporelles graves si elle n'est pas évitée.   |
|  | ATTENTION     | indique une situation dangereuse susceptible d'entraîner des blessures corporelles moyennes ou légères si elle n'est pas évitée. |
|  | ATTENTION     | indique une situation dangereuse susceptible d'entraîner des dommages matériels si elle n'est pas évitée.                        |
|  | Remarque      | indique des remarques et conseils utiles.  |

## 3 Fonctionnement de l'écran Touch & Swipe

Vous utilisez l'écran Touch & Swipe pour commander votre appareil. L'écran Touch & Swipe (ci-après appelé « écran ») vous permet de sélectionner les fonctions de l'appareil en appuyant dessus ou en le balayant. Si vous n'effectuez aucune action sur l'écran pendant 10 secondes, l'écran retourne au menu parent ou directement à l'affichage d'état.

### 3.1 Navigation et explication des symboles

Les illustrations utilisent différents symboles pour naviguer avec l'écran. Le tableau suivant décrit ces symboles.

| Symbole | Description   |
|---------|---|
|         | <b>Appuyer brièvement sur l'écran :</b><br>Activer/désactiver la fonction.<br>Confirmer le choix.<br>Ouvrir le sous-menu.   |
|         | <b>Appuyer longuement sur l'écran selon l'indication de temps spécifiée (par exemple, 3 secondes) :</b><br>Activer/désactiver la fonction ou la valeur.   |
|         | <b>Balayer vers la droite ou vers la gauche :</b><br>Naviguer à travers le menu.  |
|         | <b>Appuyer brièvement sur le symbole de retour :</b><br>Reculer d'un niveau dans le menu.   |
|         | <b>Appuyer sur le symbole de retour pendant 3 secondes :</b><br>Revenir à l'affichage d'état.   |
|         | <b>Flèche avec horloge :</b><br>Il faut plus de 10 secondes pour que l'affichage suivant apparaisse à l'écran.  |
|         | <b>Flèche avec indication de temps :</b><br>Il faut le temps indiqué pour que l'affichage suivant apparaisse à l'écran.   |
|         | <b>Symbole « Ouvrir le menu configuration » :</b><br>Naviguer jusqu'au menu configuration et ouvrir le menu.<br>Si nécessaire : naviguer jusqu'à la fonction souhaitée dans le menu configuration.<br>(voir 3.2.1 Ouvrir le menu configuration) |




| Symbole                            | Description  |
|------------------------------------|--|
|                                    | <p><b>Ouvrir le symbole « Menu avancé » :</b><br/>                     Naviguer jusqu'au menu avancé et ouvrir le menu.<br/>                     Si nécessaire : naviguer jusqu'à la fonction souhaitée dans le menu avancé.<br/>                     (voir 3.2.2 Ouvrir le menu étendu)</p> |
| Aucune action dans les 10 secondes | Si vous n'effectuez aucune action sur l'écran pendant 10 secondes, l'écran retourne au menu parent ou directement à l'affichage d'état.  |
| Ouvrir et refermer la porte.       | Si vous ouvrez la porte et la refermez immédiatement, l'affichage revient directement à l'affichage d'état.  |

Remarque : les illustrations de l'écran sont présentées en anglais.

## 3.2 Menus

Les fonctions de l'appareil sont réparties dans différents menus :

| Menu   | Description   |
|--|---|
| Menu principal   | <p>Lorsque vous allumez l'appareil, vous accédez automatiquement au menu principal.</p> <p>À partir de là, vous pouvez naviguer vers les fonctions les plus importantes de l'appareil, le menu configuration et le menu avancé.</p> |
| <br>Menu configuration | Le menu configuration contient des fonctions supplémentaires pour configurer votre appareil.  |
| Menu avancé  | Le menu avancé contient des fonctions spéciales pour configurer votre appareil. L'accès au menu avancé est protégé par le code numérique <b>1 5 1</b> .   |

### 3.2.1 Ouvrir le menu configuration

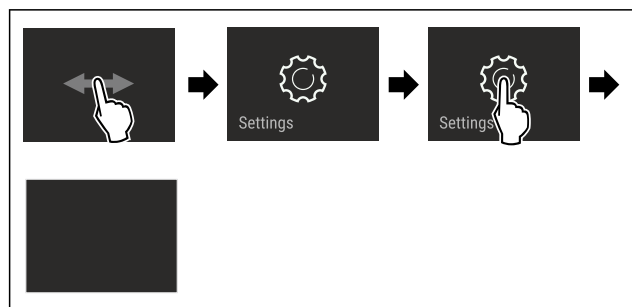


Fig. 2 Représentation à titre d'exemple

- ▶ Suivre les étapes tel qu'indiqué sur la figure.
- ▷ Le menu configuration est ouvert.
- ▶ Si nécessaire : naviguer jusqu'à la fonction souhaitée.

### 3.2.2 Ouvrir le menu étendu

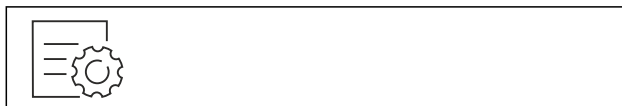


Fig. 3

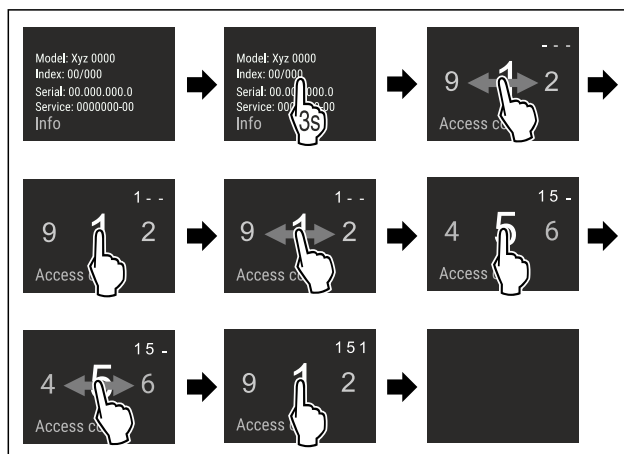


Fig. 4 Représentation à titre d'exemple, accès avec le code numérique **151**

- ▶ Suivre les étapes tel qu'indiqué sur la figure.
- ▷ Le menu étendu est ouvert.
- ▶ Si nécessaire : naviguer jusqu'à la fonction souhaitée.

## 3.3 Mode veille

Si vous ne touchez pas l'écran pendant 1 minute, l'écran passe en mode veille. En mode veille, la luminosité de l'écran est réduite.

### 3.3.1 Quitter le mode veille

- ▶ Toucher brièvement l'écran avec le doigt.
- ▷ Le mode veille est terminé.

## 4 Mise en service

### 4.1 Mettre l'appareil en marche (première mise en service)

S'assurer que les conditions suivantes sont bien respectées :

- L'appareil est installé et raccordé conformément aux instructions de montage.
- Toutes les bandes autocollantes, films autocollants et de protection, ainsi que les sécurités de transport ont été retirés de l'intérieur et l'extérieur de l'appareil.
- Toutes les publicités ont été retirées des tiroirs.
- Le fonctionnement de l'écran Touch & Swipe est connu. (voir 3 Fonctionnement de l'écran Touch & Swipe)

#### Mettre l'appareil en marche via l'écran Touch & Swipe :

- ▶ Lorsque l'écran est en mode veille : appuyer brièvement sur l'écran.
- ▶ Suivre les étapes tel qu'indiqué sur la figure.

# Stockage

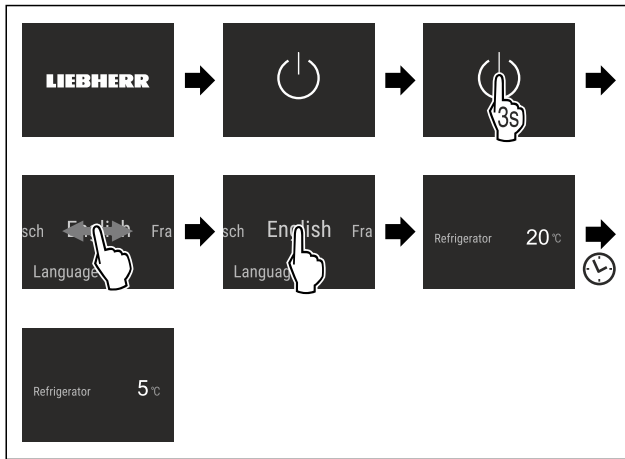


Fig. 5 Représentation à titre d'exemple

- ▷ L'affichage d'état apparaît.
- ▷ L'appareil refroidit à la température cible définie en usine.
- ▷ L'appareil démarre en mode démonstration (l'affichage d'état DEMO apparaît) : Si l'appareil démarre en mode démonstration, vous pouvez désactiver le mode démonstration dans les 5 minutes qui suivent. (voir Mode démo)

## Pour plus d'informations :

- Mettre en service le SmartDevice. (voir 1.3 SmartDevice) et (voir WiFi)

## Remarque

Le fabricant recommande :

- ▶ Ranger les aliments : Attendre env. 6 heures que la température réglée soit atteinte.
- ▶ Ne stocker des **aliments congelés** qu'à une température de -18 °C ou inférieure.\*
- ▶ Respecter les conseils de stockage. (voir 5.1 Conseils de stockage)

## Remarque

Vous pouvez vous procurer les accessoires dans la boutique Liebherr-Hausgeräte à l'adresse [home.liebherr.com/shop/de/deu/zubehor.html](http://home.liebherr.com/shop/de/deu/zubehor.html).

## 5 Stockage

### 5.1 Conseils de stockage



#### AVERTISSEMENT

Risque d'incendie

- ▶ Ne pas utiliser d'appareils électriques à l'intérieur du compartiment de conservation des aliments de cet appareil, sauf s'ils sont du type recommandé par le fabricant.

## Remarque

La consommation d'énergie augmente et la puissance frigorifique diminue, si la ventilation est insuffisante.

- ▶ Les fentes d'aération doivent toujours être dégagées.

Respectez les spécifications de stockage suivantes :

- Ne pas obstruer les fentes d'aération à l'intérieur de la paroi arrière.
- Ne pas obstruer les fentes d'aération du ventilateur.
- Dans le compartiment de congélation : bien emballer les aliments.\*
- Emballer ou couvrir les aliments qui prennent ou donnent facilement une odeur ou un goût dans des récipients fermés.

- Emballer la viande ou le poisson cru dans des récipients propres et fermés. Cela empêche la viande ou le poisson de toucher ou de couler sur d'autres aliments.
- Conserver les liquides dans des récipients fermés.
- Maintenir une distance entre les aliments réfrigérés pour que l'air puisse circuler correctement.
- Conserver les aliments comme indiqué sur l'emballage.
- Respecter toujours la date de péremption indiquée sur l'emballage.

## Remarque

Le non-respect de ces consignes peut entraîner une dégradation des aliments.

## 5.2 Partie réfrigérateur

La circulation de l'air dans l'appareil crée différentes zones de température. Vous trouverez les différentes zones de température dans la vue d'ensemble de l'appareil et des accessoires. (voir 1.2 Vue d'ensemble de l'appareil et de l'équipement)

### 5.2.1 Rangement des aliments

- ▶ Zone supérieure et porte : conserver le beurre, le fromage, les conserves et les tubes.
- ▶ Zone de température la plus froide : conserver les aliments périssables tels que les plats cuisinés.

## 5.3 BioFresh

BioFresh prolonge, pour certains aliments frais, la durée de conservation par rapport à la réfrigération traditionnelle.

## Remarque

Si les températures descendent en dessous de 0 °C, les aliments peuvent congeler.

- ▶ Stocker les légumes craignant le froid comme les concombres, les aubergines, les courgettes ainsi que les fruits tropicaux dans la partie réfrigérateur.

### 5.3.1 Compartiment Fruit & Vegetable

Cela crée un climat de stockage proche de 0 °C. Le couvercle étanche assure une humidité permanente. Ce climat de stockage est adapté au stockage d'aliments non emballés avec une humidité intrinsèque élevée (p. ex. salades, légumes, fruits).

L'humidité dans le compartiment dépend de la teneur en humidité des produits réfrigérés et de la fréquence d'ouverture. Vous pouvez réguler le taux d'humidité. (voir 8.10 Régulation de l'humidité)

#### Rangement des aliments

- ▶ Conserver les fruits et légumes non emballés.  
Si l'humidité est trop élevée :
- ▶ Réguler le taux d'humidité dans l'air. (voir 8.10 Régulation de l'humidité)

### 5.3.2 Compartiment Meat & Dairy

Cela crée un climat de stockage proche de 0 °C. Ce climat de stockage convient aux aliments sensibles (p. ex. produits laitiers, viande, poisson, charcuterie).

#### Rangement des aliments

- ▶ Stocker des aliments secs ou emballés.

## 5.4 \*\*\*\*-Compartiment de congélation\*

Ici, un climat de stockage sec et glacial se développe à -18 °C. Le climat de stockage glacial est adapté au stockage des aliments surgelés et des produits congelés pendant plusieurs mois, à la fabrication de glaçons ou à la congélation des aliments frais.

La température de l'air dans le compartiment congélateur, mesurée avec un thermomètre ou un autre instrument de mesure, peut varier. Les variations de température sont plus importantes dans un compartiment congélateur à moitié plein ou vide et il est possible d'atteindre des températures supérieures à -18 °C.

### 5.4.1 Congeler des aliments

La quantité maximale d'aliments que vous pouvez congeler en 24 heures est indiquée sur la plaque signalétique (voir 10.5 Plaque signalétique) par la mention « capacité de congélation ... kg/24h ».

Pour que les aliments congèlent rapidement jusqu'au cœur, respecter les quantités suivantes par emballage :

- Fruits et légumes jusqu'à 1 kg
- Viande jusqu'à 2,5 kg

### Rangement des aliments



#### ATTENTION

Risque de blessure dû aux débris de verre !

Les bouteilles et les canettes, surtout celles qui contiennent des boissons gazeuses, risquent d'exploser si elles sont congelées.

► Ne pas congeler de bouteilles ni de canettes !

- Pour une performance de congélation maximale : Retirer la plaque en verre avant de congeler.\*
- Placer les aliments emballés dans le compartiment congélateur de manière à ce qu'ils soient en contact avec le fond ou les parois latérales.

### Décongeler des aliments



#### AVERTISSEMENT

Risque d'intoxication alimentaire !

- Ne pas recongeler des aliments décongelés.
- Utiliser les aliments décongelés le plus rapidement possible.

Vous pouvez décongeler les aliments de plusieurs façons :

- dans la partie réfrigérateur
- au micro-ondes
- dans le four/four à chaleur tournante
- à température ambiante
- Prendre uniquement la quantité de nourriture nécessaire.

## 5.5 Stockage d'aliments dans le réfrigérateur et règles d'hygiène alimentaire

La consommation croissante de plats cuisinés et d'autres aliments périssables et sensibles sans respecter la chaîne du froid exige une maîtrise plus précise de la température lors du transport et du stockage de ces produits. Dans les foyers, l'utilisation correcte du réfrigérateur et le respect précis de règles d'hygiène stricte contribuent significativement et efficacement à l'amélioration de la conservation des aliments.

### 5.5.1 Maintien de la température

- Stocker les aliments les plus sensibles dans la zone la plus froide de l'appareil comme illustré sur la figure.
- Attendre que les aliments (par exemple la soupe) aient complètement refroidi avant de les ranger dans l'appareil.
- Limiter la fréquence d'ouverture de la porte.
- Respecter les règles d'hygiène alimentaire.

### 5.5.2 Règles d'hygiène alimentaire

- Avant de les mettre au réfrigérateur, débarrasser les aliments de leur emballage extérieur (par exemple : emballages des packs de yaourts).
- En principe, emballer séparément les aliments pour éviter toute contamination entre les aliments.
- Ranger les aliments de manière à ce que l'air puisse circuler librement autour.
- Consulter la notice, surtout pour les questions d'entretien.
- Nettoyer régulièrement l'intérieur de l'appareil à l'aide d'un détergent (pour les pièces métalliques avec un produit non oxydant).

## 5.6 Durées de stockage

Les durées de stockage indiquées sont des valeurs indicatives.

Pour les aliments portant une date limite de conservation, c'est toujours la date indiquée sur l'emballage qui fait foi.

### 5.6.1 Compartiment réfrigérateur

C'est la date limite de conservation indiquée sur l'emballage qui fait foi.

### 5.6.2 BioFresh

| Valeurs indicatives pour la durée de stockage dans le compartiment Meat & Dairy-Safe |        |                   |
|--|--------|-------------------|
| Beurre   | à 1 °C | Jusqu'à 90 jours  |
| Fromage à pâte dure  | à 1 °C | Jusqu'à 110 jours |
| Lait   | à 1 °C | Jusqu'à 12 jours  |
| Charcuterie, produits tranchés   | à 1 °C | Jusqu'à 8 jours   |
| Volaille   | à 1 °C | Jusqu'à 6 jours   |
| Viande de porc   | à 1 °C | Jusqu'à 6 jours   |
| Bœuf   | à 1 °C | Jusqu'à 6 jours   |
| Gibier   | à 1 °C | Jusqu'à 6 jours   |

#### Remarque

- Faites attention aux aliments contenant des protéines qui se gâtent plus rapidement. Ceci signifie que les fruits de mer et les crustacés se gâtent plus rapidement et que le poisson et le poisson se gâte plus rapidement que la viande.

| Valeurs indicatives pour la durée de stockage dans le compartiment Fruit & Vegetable-Safe |        |                  |
|---|--------|------------------|
| <b>Légumes, salade</b>  |        |                  |
| Artichauts  | à 1 °C | Jusqu'à 14 jours |
| Céleri  | à 1 °C | Jusqu'à 28 jours |
| Chou-fleur  | à 1 °C | Jusqu'à 21 jours |
| Brocoli   | à 1 °C | Jusqu'à 13 jours |

# Économiser de l'énergie

| Valeurs indicatives pour la durée de stockage dans le compartiment Fruit & Vegetable-Safe |        |                   |
|---|--------|-------------------|
| Endive  | à 1 °C | Jusqu'à 27 jours  |
| Mâche   | à 1 °C | Jusqu'à 19 jours  |
| Petits pois   | à 1 °C | Jusqu'à 14 jours  |
| Chou frisé  | à 1 °C | Jusqu'à 14 jours  |
| Carottes  | à 1 °C | Jusqu'à 80 jours  |
| Ail   | à 1 °C | Jusqu'à 160 jours |
| Chou-rave   | à 1 °C | Jusqu'à 14 jours  |
| Laitue  | à 1 °C | Jusqu'à 13 jours  |
| Aromates  | à 1 °C | Jusqu'à 13 jours  |
| Poireau   | à 1 °C | Jusqu'à 29 jours  |
| Champignons   | à 1 °C | Jusqu'à 7 jours   |
| Radis   | à 1 °C | Jusqu'à 10 jours  |
| Choux de Bruxelles  | à 1 °C | Jusqu'à 20 jours  |
| Asperges  | à 1 °C | Jusqu'à 18 jours  |
| Épinards  | à 1 °C | Jusqu'à 13 jours  |
| Chou frisé  | à 1 °C | Jusqu'à 20 jours  |
| Fruits  |        |                   |
| Abricots  | à 1 °C | Jusqu'à 13 jours  |
| Pommes  | à 1 °C | Jusqu'à 80 jours  |
| Poires  | à 1 °C | Jusqu'à 55 jours  |
| Mûres   | à 1 °C | Jusqu'à 3 jours   |
| Dattes  | à 1 °C | Jusqu'à 180 jours |
| Fraises   | à 1 °C | Jusqu'à 7 jours   |
| Figues  | à 1 °C | Jusqu'à 7 jours   |
| Myrtilles   | à 1 °C | Jusqu'à 9 jours   |
| Framboises  | à 1 °C | Jusqu'à 3 jours   |
| Groseilles  | à 1 °C | Jusqu'à 7 jours   |
| Cerises douces  | à 1 °C | Jusqu'à 14 jours  |
| Kiwis   | à 1 °C | Jusqu'à 80 jours  |
| Pêches  | à 1 °C | Jusqu'à 13 jours  |
| Prunes  | à 1 °C | Jusqu'à 20 jours  |
| Airelles  | à 1 °C | Jusqu'à 60 jours  |
| Rhubarbe  | à 1 °C | Jusqu'à 13 jours  |
| Groseilles à maquereau  | à 1 °C | Jusqu'à 13 jours  |
| Raisin  | à 1 °C | Jusqu'à 29 jours  |

## 5.6.3 Compartiment de congélation\*

| Valeurs indicatives pour la durée de stockage de différentes denrées alimentaires |          |               |
|---|----------|---------------|
| Crème glacée  | à -18 °C | de 2 à 6 mois |
| Charcuterie, jambon   | à -18 °C | de 2 à 3 mois |
| Pain, pâtisseries   | à -18 °C | de 2 à 6 mois |
| Gibier, porc  | à -18 °C | de 6 à 9 mois |
| Poisson gras  | à -18 °C | de 2 à 6 mois |

| Valeurs indicatives pour la durée de stockage de différentes denrées alimentaires |          |                |
|---|----------|----------------|
| Poisson maigre  | à -18 °C | de 6 à 8 mois  |
| Fromage   | à -18 °C | de 2 à 6 mois  |
| Volaille, viande bovine   | à -18 °C | de 6 à 12 mois |
| Légumes, fruits   | à -18 °C | de 6 à 12 mois |

## 6 Économiser de l'énergie

- Toujours garantir une bonne aération et ventilation. Ne pas couvrir les ouvertures ou les grilles d'aération.
- Toujours laisser dégagées les fentes d'aération du ventilateur.
- Ne pas exposer l'appareil aux rayons directs du soleil, à côté d'une cuisinière, d'un appareil de chauffage ou similaire.
- La consommation d'énergie dépend des conditions d'installation, par exemple, de la température ambiante (voir 1.4 Domaine d'application de l'appareil) . Si la température ambiante est plus élevée, la consommation d'énergie peut augmenter.
- Ouvrir l'appareil le plus brièvement possible.
- Plus le réglage de la température est bas, plus la consommation d'énergie augmente.
- Ranger les aliments par tri : [home.liebherr.com/food](http://home.liebherr.com/food).
- Emballer et couvrir tous les aliments pour les conserver. Cela évitera la formation de givre.
- Sortir les aliments pendant le temps strictement nécessaire pour qu'ils ne se réchauffent pas.
- Laisser refroidir les plats chauds à température ambiante avant de les ranger.
- Décongeler les produits congelés dans le réfrigérateur.\*
- En présence d'une couche de givre épaisse : dégivrer l'appareil.\*
- En cas de longues périodes de vacances, utiliser le HolidayMode (voir HolidayMode) .

## 7 Utilisation

### 7.1 Éléments de commande et d'affichage

#### 7.1.1 Écran Status

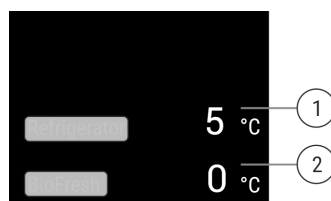


Fig. 6






(1) Affichage de la température du compartiment réfrigérateur

(2) Affichage de la température BioFresh

L'écran Status affiche les températures réglées et constitue l'écran initial. À partir de là, la navigation se poursuit vers les fonctions et réglages.

#### 7.1.2 Symboles d'affichage

Les symboles de l'affichage renseignent sur l'état de l'appareil.

| Symbole  | État de appareil  |
|--|---|
|  | <b>Standby</b><br>L'appareil ou la zone de température s'éteint.  |
|  | <b>Chiffre vibrant</b><br>L'appareil fonctionne. La température vibre jusqu'à ce que la valeur soit atteinte. |
|  |   |
|  | <b>Symbole vibrant</b><br>L'appareil fonctionne. Le réglage est effectué.                                     |
|  |   |

## 7.2 Fonctionnement de l'appareil

### 7.2.1 Remarques sur les fonctions de l'appareil

Les fonctions de l'appareil sont réglées en usine pour garantir que votre appareil est entièrement fonctionnel.

Avant de modifier, d'activer ou de désactiver des fonctions de l'appareil, assurez-vous que les conditions suivantes sont bien respectées :

- Vous avez lu et compris les descriptions du fonctionnement de l'écran.
- Vous vous êtes familiarisé avec les éléments de commande et d'affichage de votre appareil.

### Arrêter l'appareil

Ce réglage permet d'éteindre totalement l'appareil.

#### Arrêter totalement l'appareil



Fig. 7

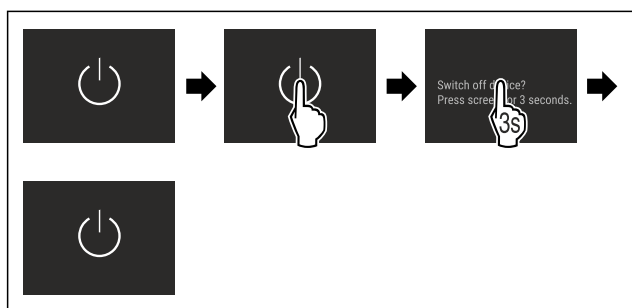


Fig. 8

- ▷ Désactivé : L'écran devient noir.

### WiFi

Utilisez cette fonction pour connecter votre appareil au Wi-Fi. Vous pouvez ensuite l'utiliser à partir de l'application SmartDevice sur un appareil mobile. Vous pouvez également utiliser cette fonction pour déconnecter ou réinitialiser la connexion Wi-Fi.

Plus d'informations sur le SmartDevice : (voir 1.3 SmartDevice)

### Remarque

La fonction SmartDevice n'est pas disponible dans les pays suivants : Russie, Biélorussie et Kazakhstan.

### Se connecter au Wi-Fi pour la première fois

S'assurer que les conditions suivantes sont bien respectées :

- L'application SmartDevice est installée (voir [apps.home.liebherr.com](http://apps.home.liebherr.com)).
- L'enregistrement dans l'application SmartDevice est terminé.

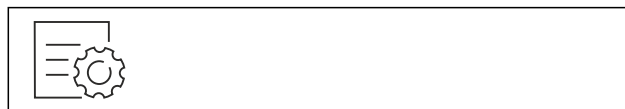


Fig. 9

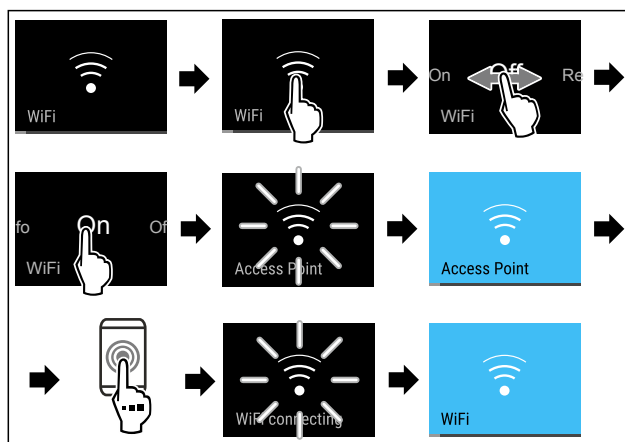


Fig. 10

- ▶ Suivre les étapes tel qu'indiqué sur la figure.
- ▷ La connexion est établie.

### Interruption de la connexion Wi-Fi



Fig. 11

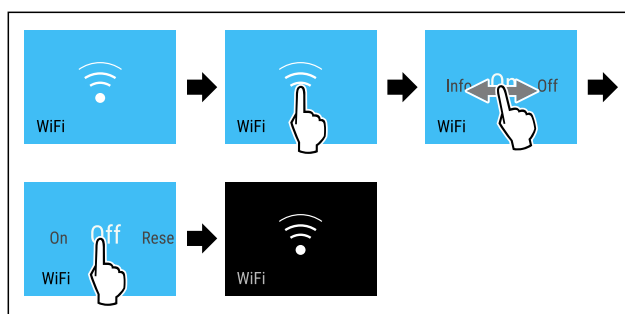


Fig. 12

- ▶ Suivre les étapes tel qu'indiqué sur la figure.
- ▷ La connexion est rompue.

### Réinitialisation de la connexion Wi-Fi



Fig. 13

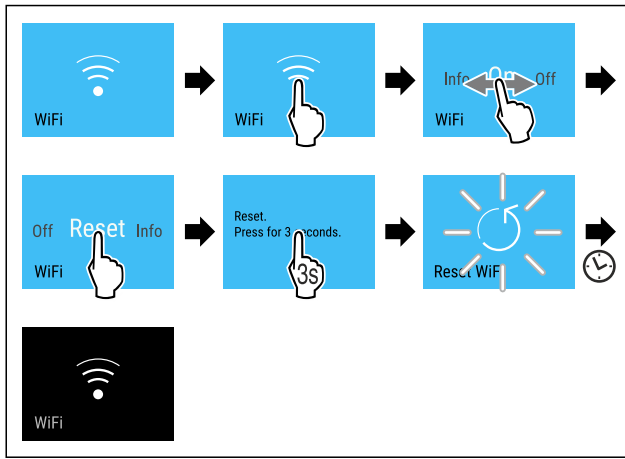


Fig. 14

- ▶ Suivre les étapes tel qu'indiqué sur la figure.
- ▷ La connexion Wi-Fi et les autres paramètres Wi-Fi sont réinitialisés sur les paramètres d'usine.

### Afficher des informations sur la connexion Wi-Fi



Fig. 15

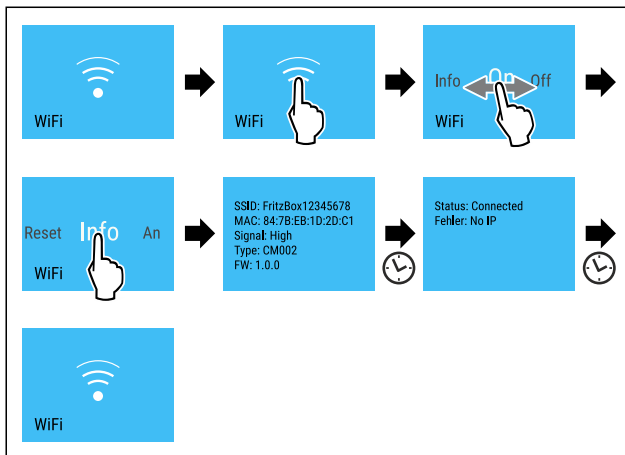


Fig. 16 \*

- ▶ Suivre les étapes tel qu'indiqué sur la figure.

## 5 °C Température

Utilisez cette fonction pour régler la température.

La température dépend des facteurs suivants :

- fréquence d'ouverture de la porte
- durée d'ouverture de la porte
- température de la pièce dans laquelle se trouve l'appareil
- type, température et quantité d'aliments

| Zone de température        | Réglage recommandé                                    |
|----------------------------|---|
| 5 °C Partie réfrigéranteur | 5 °C  |
| 0 °C BioFresh              | (voir Régler la température du compartiment BioFresh) |

### Régler la température du compartiment réfrigérateur

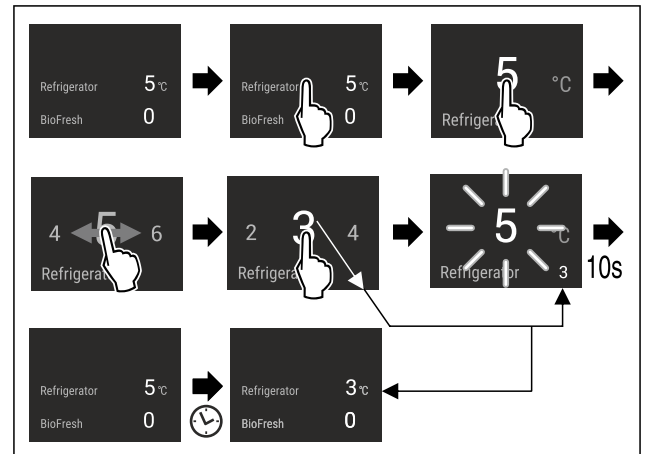


Fig. 17

- ▶ Suivre les étapes tel qu'indiqué sur la figure.
- ▷ La température est réglée.

### Régler la température du compartiment BioFresh

La température se règle via la valeur **BioFresh B-Value** depuis le menu Clients.

## °C/°F Unité de température

Utilisez cette fonction pour régler l'unité de température. Vous pouvez régler l'unité de température sur le degré Celsius ou le degré Fahrenheit.

### Régler l'unité de température



Fig. 18

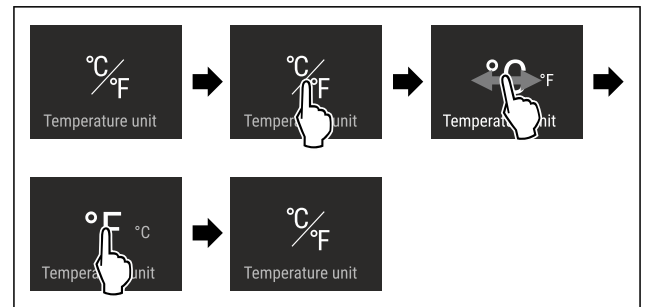


Fig. 19 Représentation à titre d'exemple : Passer du degré Celsius au degré Fahrenheit.

- ▶ Suivre les étapes comme l'indique la figure.
- ▷ L'unité de température est à présent réglée.

## B5 BioFresh B-Value

La température du compartiment BioFresh est réglée sur la valeur **B5** à la livraison. Sur l'écran, l'affichage d'état affiche la température de consigne du compartiment BioFresh.

Vous pouvez modifier un peu cette valeur si cela est nécessaire, car la température ambiante est trop haute ou trop basse. En cas de réglage de la valeur, tenir compte du tableau suivant :

| Valeur | Description               |
|--------|---------------------------|
| B1     | Température la plus basse |



| Valeur | Description   |
|--------|---|
| B1-B4  | La température peut descendre sous 0 °C, si bien que les aliments peuvent légèrement geler. |
| B5     | Température préréglée   |
| B9     | Température la plus haute   |

BioFresh B-Value

## Choisir le réglage

- Régler la valeur dans le menu Client .

## C5 C-Value\*

Cette fonction permet de régler la C-Value. La C-Value vous permet de régler la température du congélateur \*\*\*\* sur une valeur légèrement plus chaude ou plus froide. À la livraison, la C-Value est réglée sur la valeur C5.

| Valeur  | Description   |
|---------|---|
| C1 à C4 | La température du congélateur **** devient plus froide. |
| C5      | Valeur par défaut                                       |
| C6 à C9 | La température du congélateur **** devient plus chaude. |

## Régler la C-Value



Fig. 20

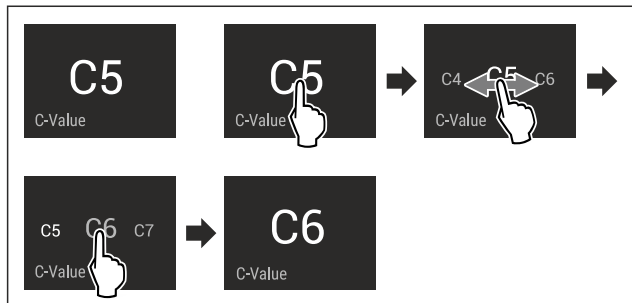


Fig. 21 Représentation à titre d'exemple : Passer de C5 à C6.

- Suivre les étapes comme l'indique la figure.
- ▷ La C-Value est à présent réglée.

## D1 D-Value

La D-Value est réglée par défaut pour votre appareil et ne doit pas être modifiée.

## \* SuperCool

Cette fonction permet de passer à la puissance de refroidissement maximale. Il est ainsi possible d'atteindre les températures de refroidissement les plus basses.

La fonction concerne le compartiment réfrigérateur Fig. 1 (A).

Des températures plus basses sont atteintes dans le compartiment congélateur 4 étoiles.\*

Utilisation :

- Refroidir rapidement de grandes quantités d'aliments.
- Congeler des aliments.\*

## Activer / désactiver la fonction

- Charger des aliments dans le compartiment congélateur 4 étoiles : Activer la fonction 3 heures auparavant.\*
- Charger des aliments dans le compartiment réfrigérateur : Activer la fonction au moment de charger les aliments.
- Activer / désactiver .
- ou-
- Activer/désactiver la fonction via l'application SmartDevice.

La fonction se désactive automatiquement. L'appareil continue à fonctionner en mode normal. La température se fixe à la valeur préréglée.



## PartyMode

Cette fonction permet d'activer ou de désactiver le PartyMode. Le PartyMode active différentes fonctions utiles pour une fête.

PartyMode active les fonctions suivantes :

- SuperCool (voir SuperCool)

Vous pouvez régler les fonctions mentionnées individuellement et de manière flexible. Si vous désactivez la fonction PartyMode, toutes les modifications sont rejetées.

## Activer la fonction PartyMode



Fig. 22



Fig. 23

- Suivre les étapes comme l'indique la figure.
- ▷ Le PartyMode et les fonctions correspondantes sont activés.
- ▷ L'affichage de la température devient bleu.
- ▷ La température actuelle clignote jusqu'à ce que la température cible soit atteinte.

## Désactiver la fonction PartyMode

Après 24 heures, PartyMode est automatiquement désactivé. Vous pouvez cependant désactiver PartyMode manuellement à tout moment :



Fig. 24

# Utilisation

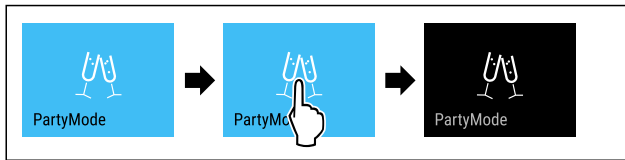


Fig. 25

- ▶ Suivre les étapes comme l'indique la figure.
- ▷ PartyMode est désactivé.
- ▷ L'appareil refroidit à la température réglée au préalable : La température actuelle clignote jusqu'à ce que la température cible soit atteinte.



## HolidayMode

Cette fonction permet de minimiser la consommation d'énergie en cas d'absence prolongée. La température du compartiment réfrigérateur est réglée sur 15 °C et est affichée sur l'écran d'état une fois atteinte.

Utilisation :

- Économie d'énergie pendant une absence prolongée.
- Élimination des mauvaises odeurs et de la formation de moisissure pendant une absence prolongée.

### Activer / désactiver la fonction

- ▶ Vider totalement le compartiment réfrigérateur.
- ▶ Activer/désactiver.
- ▷ Activé : La température de refroidissement est augmentée.
- ▷ Désactivé : la température réglée précédemment est rétablie.



## SabbathMode

Cette fonction permet d'activer ou de désactiver le SabbathMode. Si vous activez cette fonction, certaines fonctions électroniques sont désactivées. Votre appareil répond ainsi aux exigences religieuses des jours fériés juifs, comme le sabbat, et est conforme à la certification STAR-K Kosher.

|   |
|---|
| État de l'appareil quand SabbathMode est activé   |
| L'affichage d'état indique en permanence SabbathMode.   |
| Toutes les fonctions à l'écran sont bloquées à l'exception de la <b>fonction Désactiver SabbathMode</b> .               |
| Les fonctions actives le restent.   |
| L'écran reste clair lorsque vous fermez la porte.   |
| L'éclairage intérieur est désactivé.  |
| Les rappels ne sont pas appliqués. L'intervalle réglé est respecté.   |
| Les rappels et avertissements ne sont pas affichés.   |
| Aucune alarme de porte.   |
| Aucune alarme de température.   |
| Le cycle de dégivrage ne fonctionne que pendant le délai prédéfini sans prise en compte de l'utilisation de l'appareil. |
| Après une panne de courant, l'appareil revient de lui-même en SabbathMode.  |

État de l'appareil

### Remarque

Cet appareil a reçu la certification de l'institut « Institute for Science and Halacha ». ([www.machonhalacha.co.il](http://www.machonhalacha.co.il))

Vous pouvez consulter la liste des appareils certifiés STAR-K à l'adresse [www.star-k.org/appliances](http://www.star-k.org/appliances).

### Activer SabbathMode



#### AVERTISSEMENT

Risque d'intoxication par des aliments avariés !

Si vous avez activé le SabbathMode et qu'une coupure de courant se produit, aucun message concernant la coupure de courant n'apparaît dans l'affichage d'état. Lorsque la coupure de courant est terminée, l'appareil continue de fonctionner en SabbathMode. La coupure de courant peut entraîner la détérioration des aliments et leur consommation peut provoquer une intoxication alimentaire.

Après une panne de courant :

- ▶ Ne pas consommer les aliments qui étaient congelés et qui ont été décongelés.

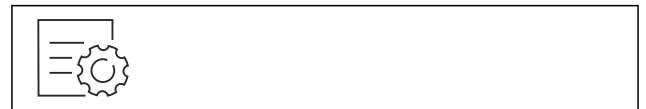


Fig. 26



Fig. 27

- ▶ Suivre les étapes comme l'indique la figure.
- ▷ La fonction SabbathMode est activée.
- ▷ L'affichage d'état indique en permanence SabbathMode.

### Désactiver la fonction SabbathMode

Après 80 heures, SabbathMode est automatiquement désactivé. Vous pouvez cependant désactiver SabbathMode manuellement à tout moment :

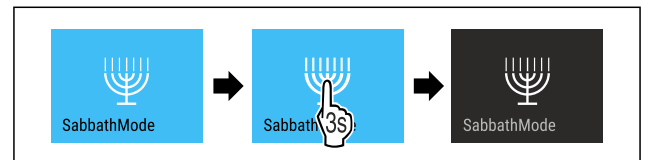


Fig. 28

- ▶ Suivre les étapes comme l'indique la figure.
- ▷ SabbathMode est désactivé.



## EnergySaver

Cette fonction active ou désactive le mode d'économie d'énergie. Lorsque vous activez cette fonction, la consommation d'énergie diminue et la température augmente de 2 °C dans l'appareil. Les aliments restent frais, mais leur durée de conservation raccourcit.

| Zone de température       | Réglage recommandé | Température avec EnergySaver actif |
|---------------------------|--------------------|------------------------------------|
| 5 °C Partie réfrigérateur | 5 °C               | 7 °C                               |

Températures



## Activer EnergySaver



Fig. 29

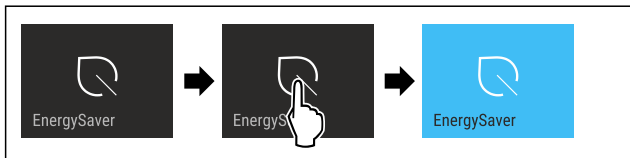


Fig. 30

- ▶ Suivre les étapes tel qu'indiqué sur la figure.
- ▷ Le mode économie d'énergie est activé.

## Désactiver EnergySaver



Fig. 31

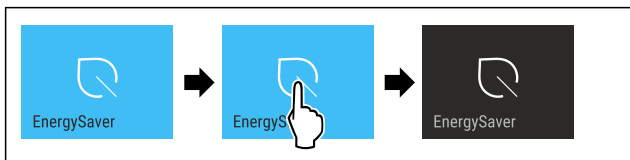


Fig. 32

- ▶ Suivre les étapes tel qu'indiqué sur la figure.
- ▷ Le mode économie d'énergie est désactivé.

## CleaningMode

Cette fonction permet d'activer ou de désactiver le CleaningMode. Le CleaningMode permet de nettoyer l'appareil en tout confort.

Ce réglage concerne le réfrigérateur.

Application :

- Nettoyer le réfrigérateur. (voir 9.5 Nettoyer l'appareil)

|   |
|---|
| État de l'appareil quand CleaningMode est activé                              |
| L'affichage d'état indique en permanence CleaningMode.                        |
| Le réfrigérateur est arrêté.  |
| L'éclairage intérieur est activé.   |
| Les rappels et avertissements ne sont pas affichés. Aucun signal ne retentit. |

État de l'appareil

## Activer CleaningMode



Fig. 33



Fig. 34

- ▶ Suivre les étapes comme l'indique la figure.
- ▷ La fonction CleaningMode est activée.
- ▷ L'affichage d'état indique en permanence CleaningMode.

## Désactiver la fonction CleaningMode

Après 60 minutes, CleaningMode est automatiquement désactivé. Vous pouvez cependant désactiver CleaningMode manuellement à tout moment :



Fig. 35

- ▶ Suivre les étapes comme l'indique la figure.
- ▷ CleaningMode est désactivé.
- ▷ L'appareil refroidit à la température réglée au préalable.

## Luminosité de l'écran

Cette fonction vous permet de régler la luminosité de l'écran.

Vous pouvez régler les niveaux de luminosité suivants .

- 40 %
- 60 %
- 80 %
- 100 %

## Régler la luminosité de l'écran



Fig. 36

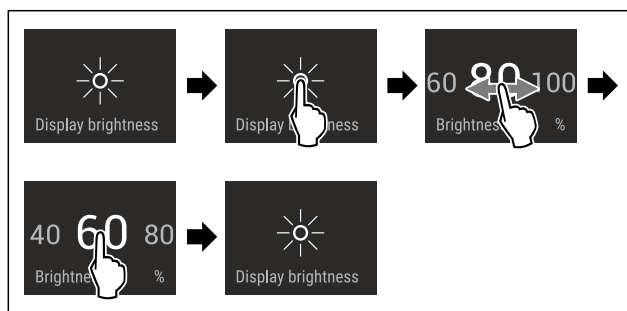


Fig. 37 Représentation à titre d'exemple : Passer de 80 à 60 %.

- ▶ Suivre les étapes comme l'indique la figure.
- ▷ La luminosité de l'écran est à présent réglée.

## Alarme de porte

Ce réglage permet de régler la durée avant que l'alarme de porte (voir Fermer la porte) ne se déclenche.

Les valeurs suivantes peuvent être réglées :

- 1 min

# Utilisation

- 2 min
- 3 min
- Off

## Choisir le réglage

► Régler la valeur (voir 7.3 Messages d'erreur) .



## Verrouillage de la saisie

Cette fonction permet d'activer ou de désactiver le verrouillage de la saisie. Le verrouillage de la saisie permet d'éviter que l'appareil ne soit utilisé inopinément, par exemple par des enfants.

Application :

- Éviter toute modification involontaire des fonctions.
- Éviter toute désactivation involontaire de l'appareil.
- Éviter tout réglage involontaire de la température.

## Activer le verrouillage de la saisie

Si vous activez le verrouillage de la saisie, vous pouvez toujours parcourir les menus, mais vous ne pouvez ni sélectionner ni modifier d'autres fonctions.

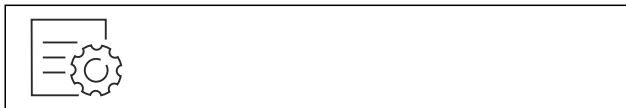


Fig. 38

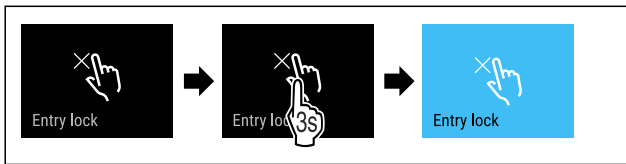


Fig. 39

- Suivre les étapes comme l'indique la figure.
- ▷ Le verrouillage de la saisie est à présent activé.

## Désactiver le verrouillage de la saisie



Fig. 40

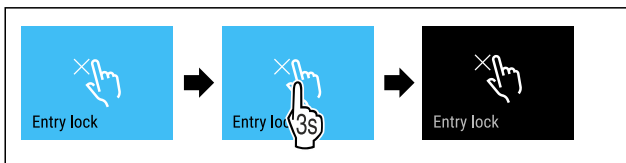


Fig. 41

- Suivre les étapes comme l'indique la figure.
- ▷ Le verrouillage de la saisie est désactivé.



## Langue

Cette fonction permet de régler la langue de l'affichage.

Vous pouvez régler les langues suivantes .

- Allemand
- Anglais
- Français
- Espagnol
- Italien
- Néerlandais

- Tchèque
- Polonais
- Portugais
- Russe
- Chinois

## Régler la température



Fig. 42

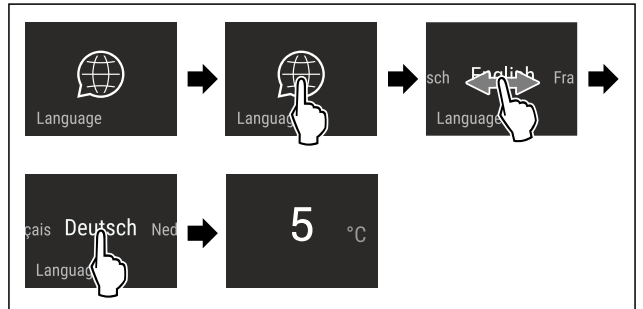


Fig. 43 Représentation à titre d'exemple en fonction de la langue et de la température

- Suivre les étapes comme l'indique la figure.
- ▷ La langue est à présent réglée.
- ▷ L'affichage d'état réapparaît.




## Info

Ce réglage permet de lire les informations de l'appareil et d'accéder au menu client.

Les informations suivantes sont disponibles :

- Nom du modèle
- Index
- Numéro de série
- Numéro de service

## Appeler les informations sur l'appareil

- Faire glisser le doigt sur l'écran jusqu'à ce que les réglages  s'affichent.
- Confirmer l'écran.
- Faire glisser le doigt sur l'écran jusqu'à ce que les informations s'affichent.
- Lire les informations sur l'appareil.



## Rappel

Les rappels sont signalés acoustiquement par un signal sonore et optiquement par un symbole à l'écran. Le signal sonore se renforce et augmente de volume jusqu'à la fin du message.



## Remplacer le filtre à charbon actif FreshAir

- Ce message apparaît quand le filtre à air doit être remplacé.
- Remplacer le filtre à air tous les six mois.
- Confirmer le message.
- ▷ L'intervalle des entretiens redémarre.
- ▷ Le filtre à air garantit une qualité optimale de l'air dans le réfrigérateur.

## Activer le réglage

- Activer / désactiver .

## Mode démo

Le mode démo est une fonction spéciale pour les concessionnaires qui souhaitent présenter les fonctions de l'appareil. Si vous activez le mode démo, toutes les fonctions de réfrigération sont désactivées.

Si vous allumez votre appareil et que « Demo » apparaît sur l'affichage d'état, le mode démonstration est déjà activé.

Si vous activez puis désactivez le mode démo, les réglages d'usine de l'appareil seront rétablis. (voir Réinitialiser)

### Activer le mode démo

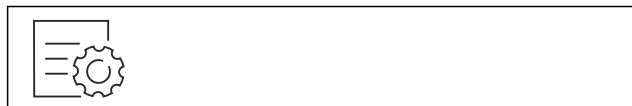


Fig. 44

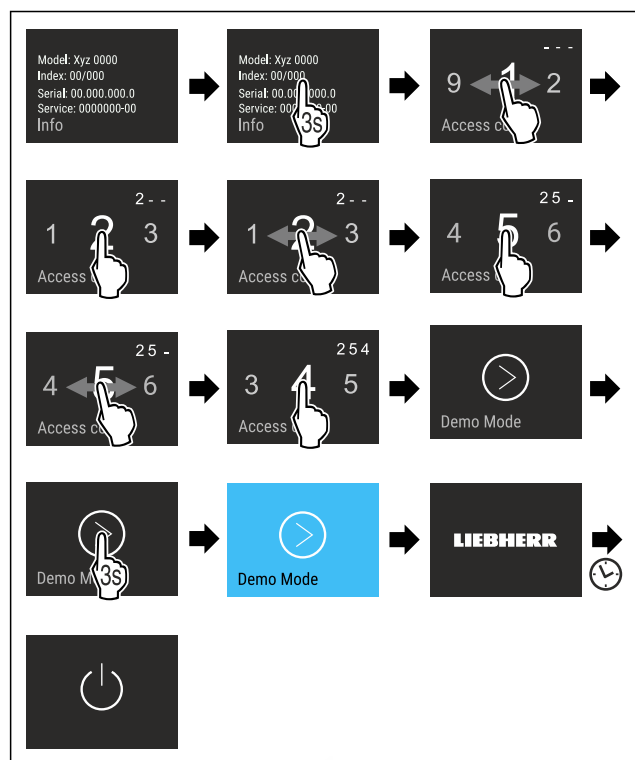


Fig. 45

- ▶ Suivre les étapes tel qu'indiqué sur la figure.
- ▷ Le mode démo est activé.
- ▷ L'appareil est éteint.
- ▶ Mettre en marche l'appareil. (voir 4.1 Mettre l'appareil en marche (première mise en service))
- ▷ « DEMO » apparaît sur l'affichage d'état.

### Désactiver le mode démo

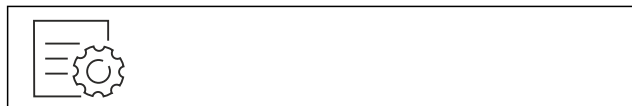


Fig. 46

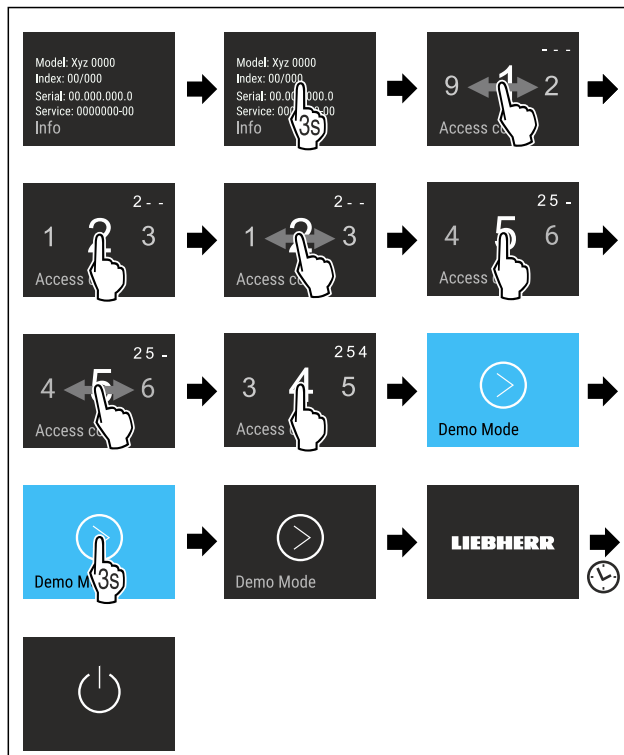


Fig. 47

- ▶ Suivre les étapes tel qu'indiqué sur la figure.
- ▷ Le mode Démo est désactivé.
- ▷ L'appareil est éteint.
- ▶ Mettre en marche l'appareil. (voir 4.1 Mettre l'appareil en marche (première mise en service))
- ▷ Les paramètres d'usine de l'appareil sont rétablis.

## Réinitialiser

Cette fonction permet de rétablir le réglage d'usine pour tous les réglages. Tous les réglages que vous avez effectués seront perdus et le réglage d'origine sera rétabli.

### Activer le réglage

- ▶ Activer .

## 7.3 Messages d'erreur

Les messages d'erreur s'affichent à l'écran. Il existe deux catégories de messages d'erreur :

| Catégorie     | Signification   |
|---------------|---|
| Message       | Rappelle les opérations générales. Vous pouvez effectuer ces opérations et ainsi supprimer le message.  |
| Avertissement | Apparaît en cas de dysfonctionnements. En plus de l'affichage à l'écran, un signal retentit. Le signal sonore s'intensifie jusqu'à ce que vous confirmiez le message par tapotement. Vous pouvez remédier vous-même aux dysfonctionnements simples. En cas de dysfonctionnements plus complexes, contactez impérativement le service après-vente. |

# Équipement

## 7.3.1 Avertissements



### Fermer la porte

Le message apparaît quand la porte reste trop longtemps ouverte.

La durée avant l'affichage du message s'affiche peut être réglée.

▶ Couper l'alarme : Confirmer le message.

-ou-

▶ Fermer la porte.



### Erreur

Ce message apparaît quand une anomalie survient. Un composant de l'appareil s'avère défectueux.

▶ Ouvrir la porte.

▶ Prendre note du code d'erreur.

▶ Confirmer le message.

▷ Le signal sonore s'arrête.

▷ L'affichage d'état apparaît.

▶ Fermer la porte.

▶ S'adresser au service après-vente. (voir 10.4 Service client)

## 8 Équipement

### 8.1 Compartiment congélateur 4 étoiles\*

#### 8.1.1 Ouvrir/fermer le compartiment congélateur

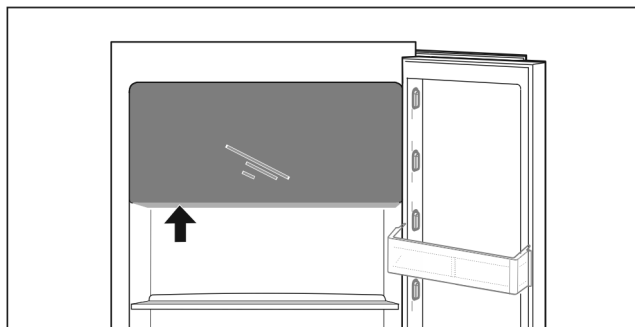
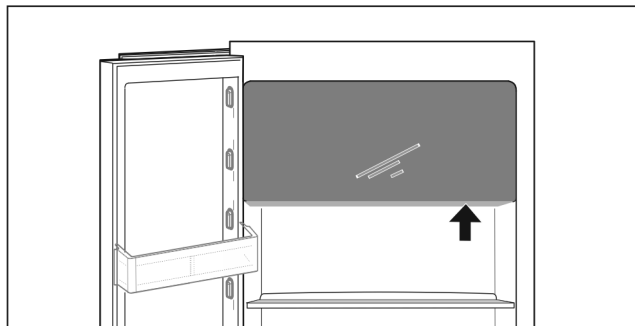


Fig. 48

Ouvrir le compartiment congélateur :

▶ Insérer la partie poignée par le bas.

▶ Appuyer sur la plaque de poignée tout en tirant la porte vers l'avant.

Fermer le compartiment congélateur :

▶ Fermer la porte tout en appuyant dessus par l'avant.

▷ La porte est enclenchée.

## 8.2 Balconnet de porte

### 8.2.1 Déplacer/sortir le balconnet de porte

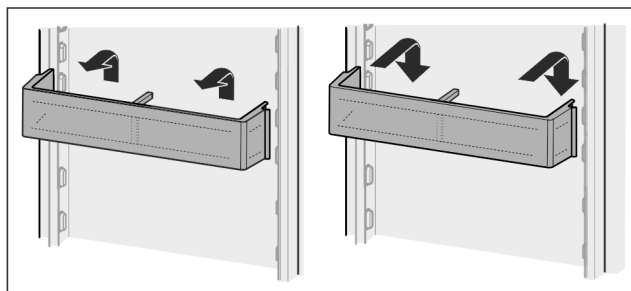


Fig. 49

▶ Pousser le balconnet vers le haut.

▶ Le tirer vers l'avant.

▶ Le réinsérer dans l'ordre inverse.

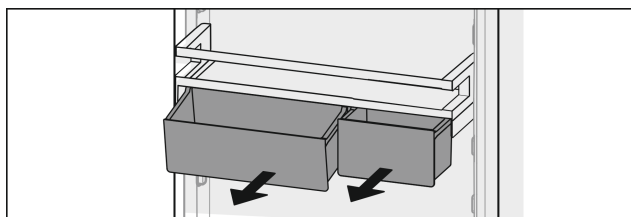


Fig. 50 \*

Il est possible d'utiliser aussi bien un seul VarioBox que les deux. Pour ranger des bouteilles particulièrement hautes, accrocher un seul compartiment au-dessus du balconnet à bouteilles.\*

#### Déplacer des balconnets avec VarioBox\*

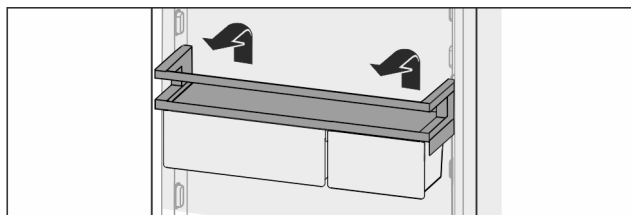


Fig. 51 \*

▶ Les sortir par le haut.\*

▶ Les réinsérer à n'importe quelle position.\*

▷ Balconnet devant le compartiment congélateur 4 étoiles : La distribution optimale de l'air dans l'appareil n'est plus garantie. De la condensation peut se former sur les parois du compartiment congélateur.\*

#### Remarque

Liebherr recommande :\*

▶ Suspendre le balconnet avec VarioBox, tel que livré d'usine, à une certaine hauteur sous le compartiment congélateur 4 étoiles. Cela garantira la distribution optimale de l'air dans le compartiment réfrigérateur.\*

#### Déplacer le VarioBox :\*

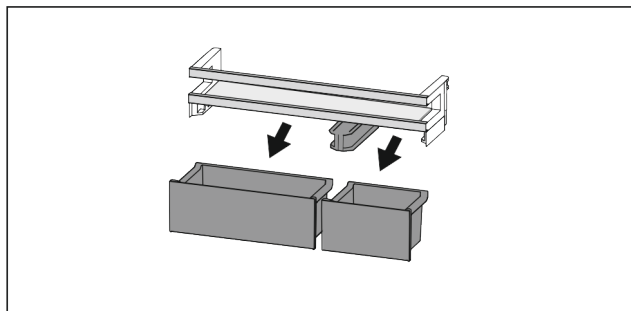


Fig. 52 \*

- ▶ Quand la balconnet est retiré :\*  
▶ Sortir les compartiments.\*

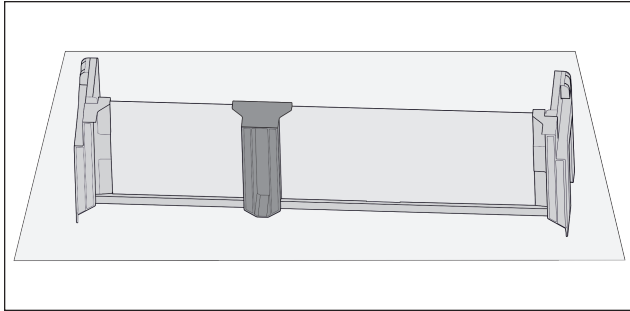


Fig. 53 \*

- ▶ Poser le support sur la table.\*

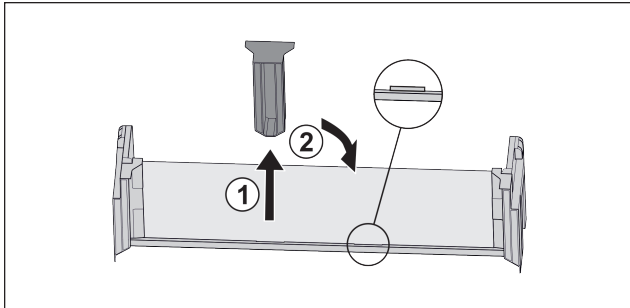


Fig. 54 \*

- ▶ Extraire la pièce de retenue centrale Fig. 54 (1).\*
- ▶ Insérer la pièce de retenue centrale en deuxième position Fig. 54 (2).\*

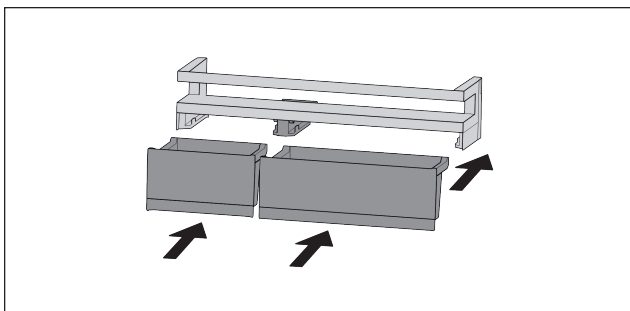


Fig. 55 \*

- ▶ Intervertir des compartiments.\*

## 8.2.2 Démontez des balconnets de portes

Les balconnets de portes peuvent être démontés pour les nettoyer.

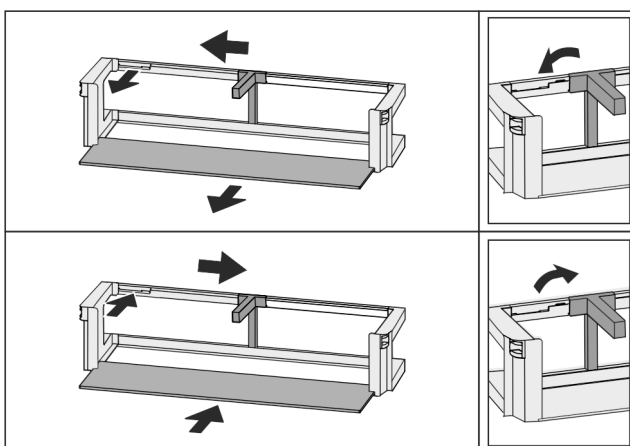


Fig. 56

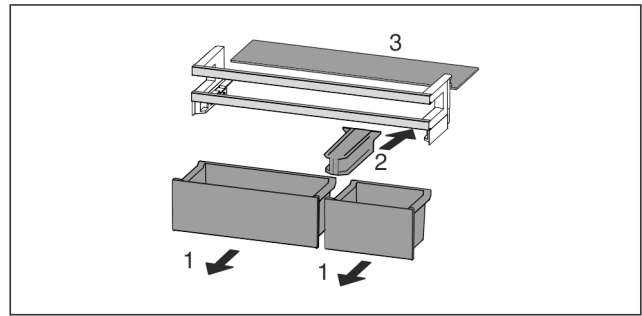


Fig. 57 \*

- ▶ Démontez des balconnets de portes.

## 8.3 Tablettes de rangement

### 8.3.1 Déplacer/sortir les tablettes de rangement

Les tablettes de rangement sont sécurisées au moyen de butées pour éviter leur retrait par inadvertance.

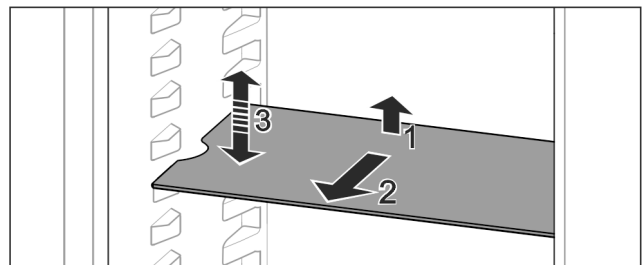


Fig. 58

- ▶ Soulever la tablette de rangement et la tirer vers l'avant.
- ▷ Évidement latéral sur position support.
- ▶ Déplacer la tablette de rangement : la soulever ou l'abaisser jusqu'à la hauteur souhaitée puis la réinsérer.

-ou-

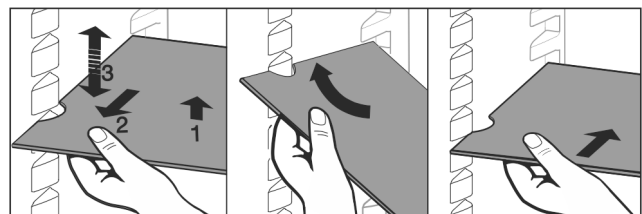


Fig. 59

- ▶ Extraire complètement la tablette de rangement : la sortir par l'avant.
- ▶ Extraction facilitée : en positionnant la tablette de rangement à l'oblique.
- ▶ Remise en place de la tablette de rangement : la réinsérer jusqu'en butée.
- ▷ Les butées sont tournées vers le bas.
- ▷ Les butées se trouvent derrière la tablette de rangement avant.

## 8.4 Tablette de rangement divisible

### 8.4.1 Utiliser une tablette de rangement divisible

Les tablettes de rangement sont sécurisées au moyen de butées pour éviter leur retrait par inadvertance.

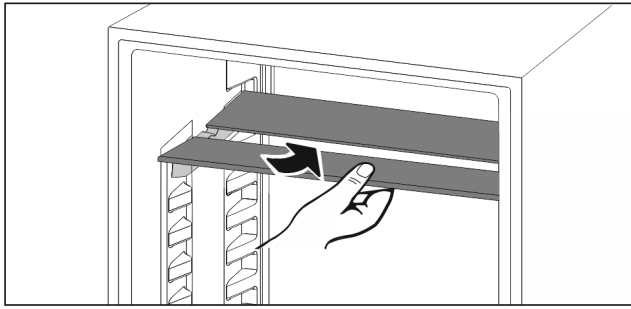


Fig. 60

- Glisser la tablette de rangement divisible comme illustré sur la figure.

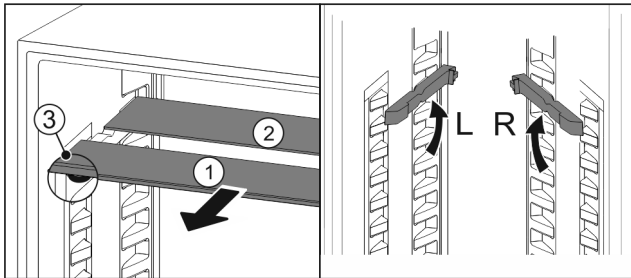


Fig. 61

### Régler en hauteur :

- Sortir les tablettes par l'avant Fig. 61 (1).
- Extraire les rails d'appui de leurs crans et les enclencher à la hauteur souhaitée.
- Insérer les tablettes individuellement l'une après l'autre.
- ▷ Butées plates à l'avant juste derrière le rail d'appui.
- ▷ Butées hautes à l'arrière.

### Utiliser les deux tablettes de rangement :

- Saisir la tablette en verre inférieure d'une main et la tirer vers l'avant.
- ▷ La tablette en verre Fig. 61 (1) avec bordure décorative est située à l'avant.
- ▷ Les butées Fig. 61 (3) sont orientées vers le bas.
- Appareil avec compartiment congélateur :\*
- Ne pas poser les rails d'appui et les tablettes de rangement divisibles devant le ventilateur.\*

## 8.5 VarioSafe\*

Le VarioSafe offre de la place dans la partie réfrigérateur pour, par exemple, des aliments, des emballages, des tubes et des bocaux de petite taille.

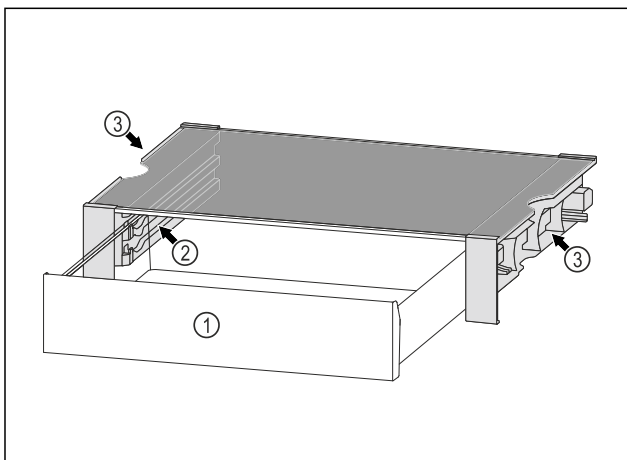


Fig. 62

(1) Tiroir VarioSafe

(3) Encoches sur les parois latérales gauche et droite

(2) Parois latérales avec nervures pour tiroir VarioSafe

### 8.5.1 Insérer le VarioSafe

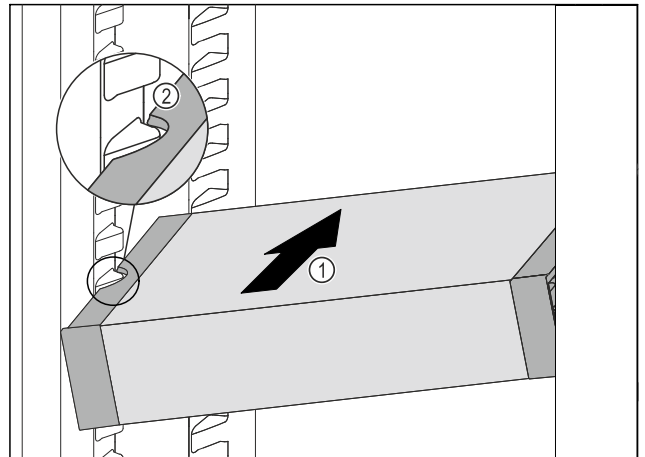


Fig. 63

- Insérer le VarioSafe en biais dans la partie réfrigérateur Fig. 63 (1) jusqu'à ce que les encoches latérales Fig. 63 (2) du VarioSafe se trouvent à la hauteur de la nervure du bac dans la partie réfrigérateur.

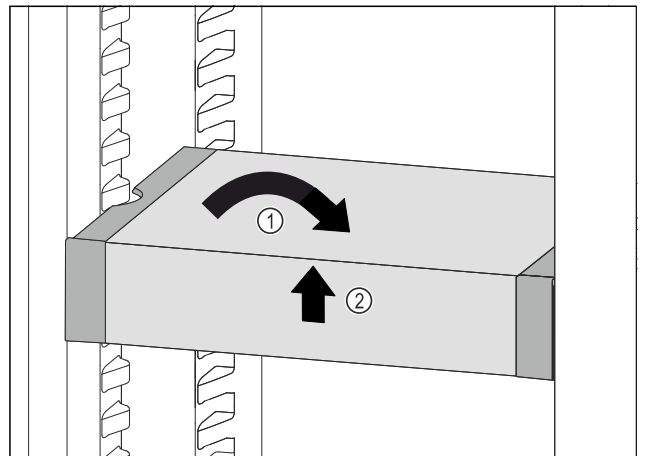


Fig. 64

- Remettre le VarioSafe droit. Fig. 64 (1)
- Soulever la partie avant du VarioSafe. Fig. 64 (2)

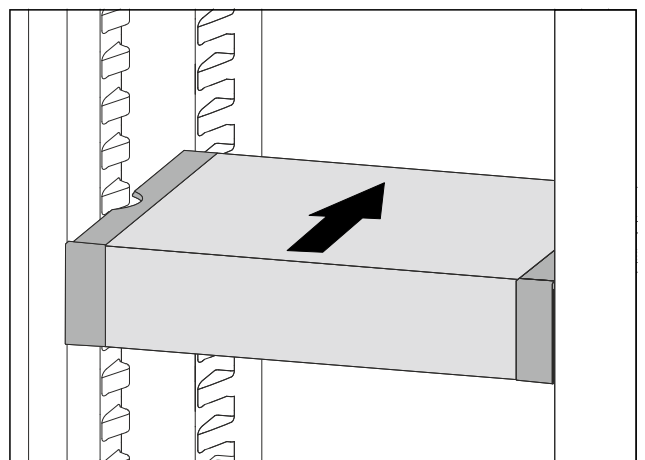


Fig. 65

- Soulever le VarioSafe vers l'avant.
- Pousser le VarioSafe vers l'arrière.
- Abaisser le VarioSafe.
- ▷ Le VarioSafe s'enclenche de manière audible à l'avant.

▷ Le VarioSafe est inséré.

## 8.5.2 Décaler le VarioSafe

Vous pouvez déplacer le VarioSafe en entier dans la partie réfrigérateur.

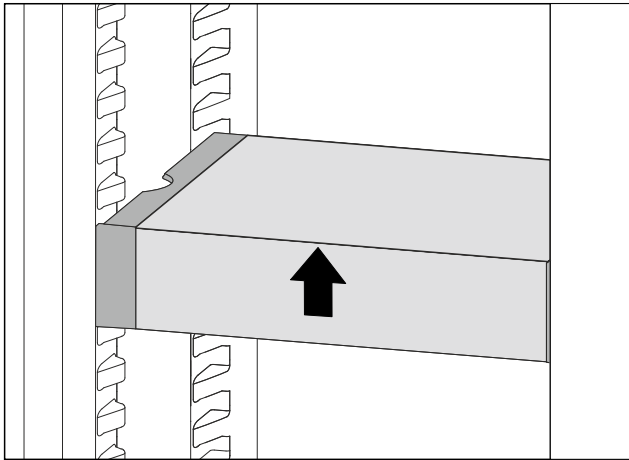


Fig. 66

► Soulever la partie avant du VarioSafe.

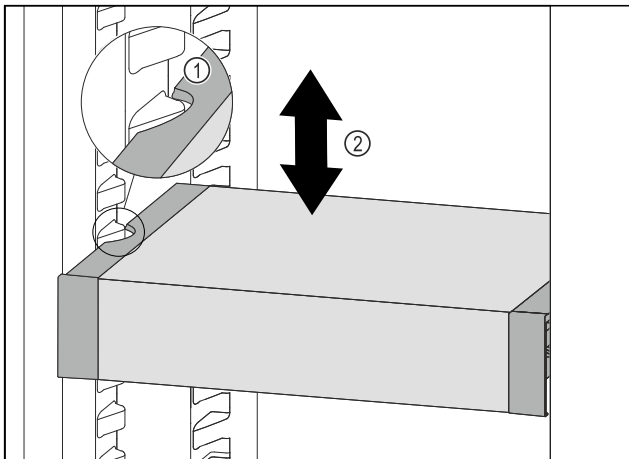


Fig. 67

- Tirer le VarioSafe vers l'avant jusqu'à ce que les encoches latérales du VarioSafe soient à la hauteur de la nervure du bac dans la partie réfrigérateur. Fig. 67 (1)
- Déplacer le VarioSafe vers le haut ou vers le bas dans la partie réfrigérateur jusqu'à ce que la hauteur souhaitée soit atteinte. Fig. 67 (2)

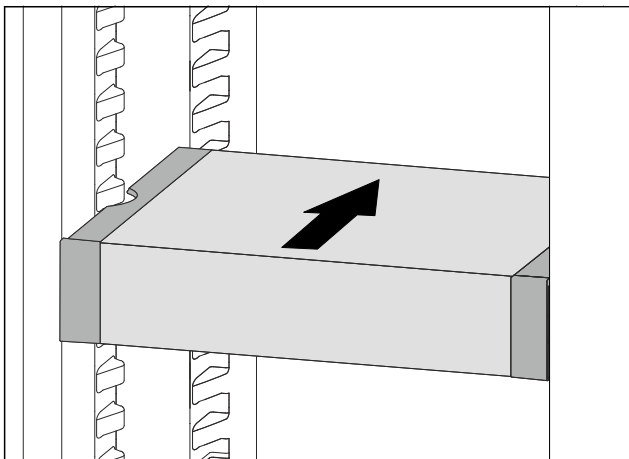


Fig. 68

- Soulever la partie avant du VarioSafe.
- Pousser le VarioSafe vers l'arrière.
- ▷ Le VarioSafe s'enclenche de manière audible à l'avant.

▷ VarioSafe est décalé en hauteur.

## 8.5.3 Déplacer le tiroir VarioSafe

Vous pouvez insérer le tiroir VarioSafe à deux hauteurs différentes. Si vous souhaitez stocker des aliments plus hauts dans le tiroir VarioSafe, insérez le tiroir VarioSafe sur la nervure inférieure. Si vous souhaitez stocker des aliments plus bas dans le tiroir VarioSafe, insérez le tiroir VarioSafe sur la nervure supérieure.

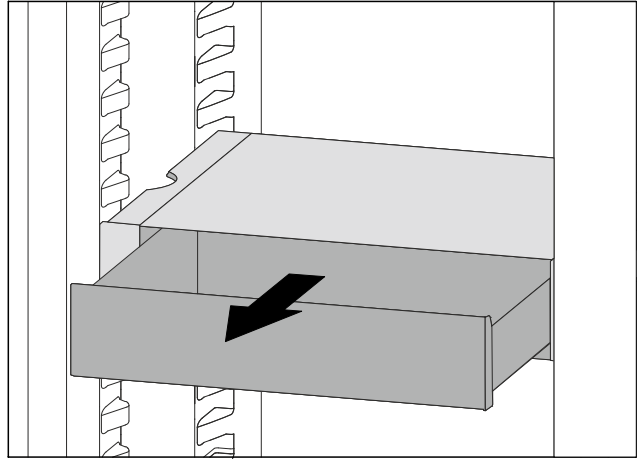


Fig. 69

- Tirer le tiroir VarioSafe jusqu'en butée.
- Soulever la partie avant du tiroir VarioSafe.
- Retirer le tiroir VarioSafe par l'avant.

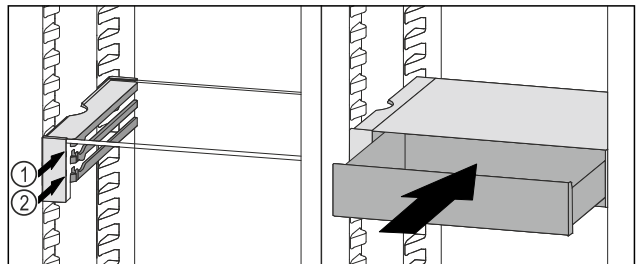


Fig. 70

- Soulever la partie avant du tiroir VarioSafe.
- Placer le tiroir VarioSafe derrière les butées sur la nervure désirée Fig. 70 (1) ou Fig. 70 (2).
- ▷ Le tiroir VarioSafe est décalé en hauteur.

## 8.5.4 Retirer le VarioSafe

Vous pouvez retirer le VarioSafe dans son ensemble.

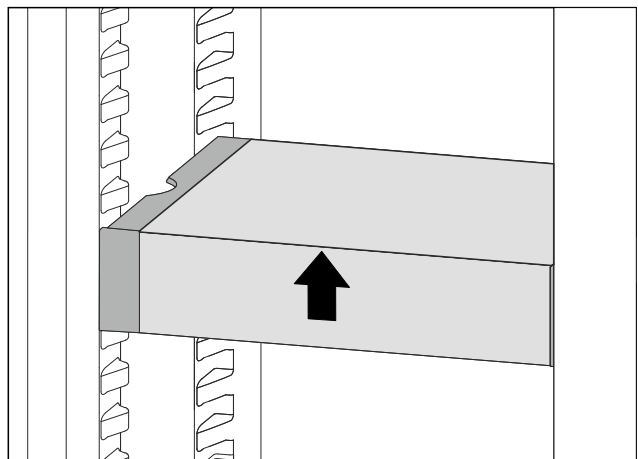


Fig. 71

- Soulever la partie avant du VarioSafe.



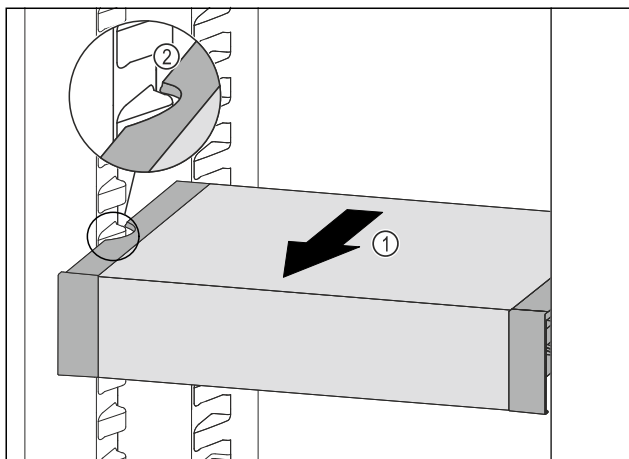


Fig. 72

- Tirer le VarioSafe vers l'avant Fig. 72 (1) jusqu'à ce que les encoches latérales du VarioSafe se trouvent au niveau de la nervure du bac dans la partie réfrigérateur. Fig. 72 (2)

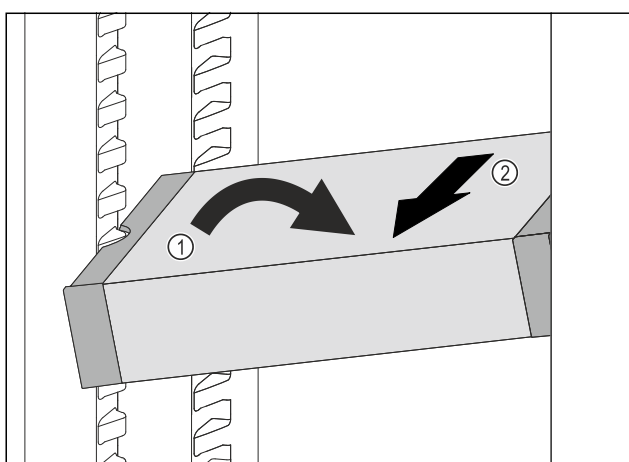


Fig. 73

- Incliner le VarioSafe dans la partie réfrigérateur. Fig. 73 (1)
- Sortir le tiroir VarioSafe par l'avant. Fig. 73 (2)
- ▷ Le VarioSafe est retiré.

## 8.5.5 Démontez le VarioSafe

Vous pouvez démonter le VarioSafe en pièces détachées si vous souhaitez nettoyer le VarioSafe ou installer ou retirer des pièces.

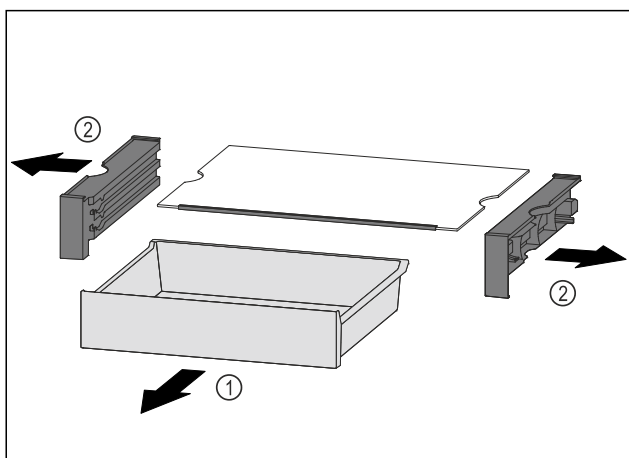


Fig. 74

- Retirer le VarioSafe dans son ensemble. (voir 8.5.4 Retirer le VarioSafe)
- Démontez le VarioSafe comme illustré.

## 8.6 Emplacement pour plaque de cuisson

Au-dessus des tiroirs, de la place est prévue pour une plaque de cuisson Fig. 1 (8).

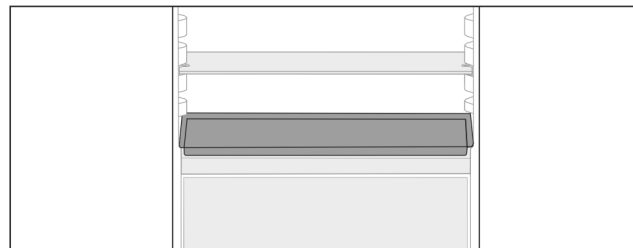


Fig. 75

S'assurer que les conditions suivantes sont bien respectées :

- ❑ Les dimensions maximales de la plaque de cuisson sont respectées (voir 10.1 Données techniques) .
- ❑ La plaque de cuisson est refroidie à température ambiante.
- ❑ Le balconnet de la porte du bas est remonté d'au moins une position.

La porte étant ouverte de 90° :

- insérer la plaque de cuisson sur les supports latéraux du bas.

-ou-

Si la plaque de cuisson n'est pas en contact régulier :

- Utiliser les rails d'appui joints.

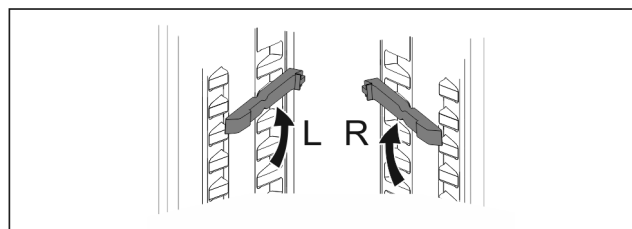


Fig. 76

- Enclencher les rails d'appui sur les supports du bas. La porte étant ouverte de 90° :
- insérer la plaque de cuisson sur les rails d'appui.

## 8.7 Balconnet à bouteilles variable

### 8.7.1 Utiliser le balconnet à bouteilles.

Sur le fond du compartiment réfrigérateur, vous pouvez utiliser au choix le balconnet à bouteilles variable ou la tablette.

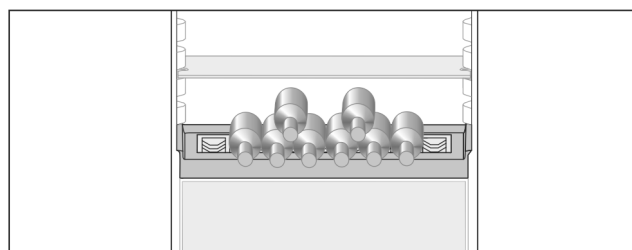


Fig. 77

- Sortir la tablette et la conserver séparément.
- Mettre en place les bouteilles avec le fond tourné vers l'arrière vers la paroi arrière.



## Remarque

Si les bouteilles dépassent à l'avant du balconnet à bouteilles :

- Positionner le balconnet de porte inférieure une position plus haut.

## 8.7.2 Sortir le balconnet à bouteilles

Le balconnet à bouteilles peut être sorti pour le nettoyer.

- Sortir la tablette située au-dessus du balconnet à bouteilles .

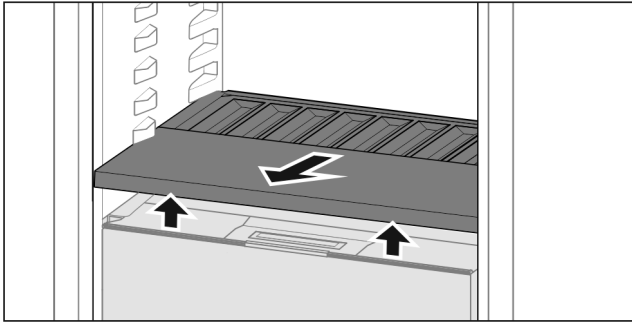


Fig. 78

- Soulever le balconnet à bouteilles par l'avant et l'extraire.

## Remarque

Liebherr recommande :

Ne pas poser de produits sur le couvercle de compartiment situé en dessous.

## 8.7.3 Insérer le balconnet à bouteilles

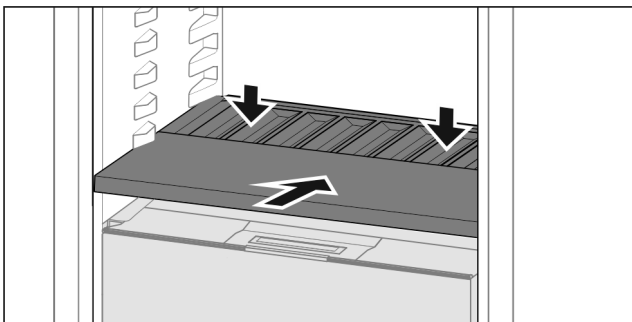


Fig. 79

- Rentrer le balconnet à bouteilles jusqu'à la butée et l'enfoncer.
- ▷ Les prises situées à l'arrière du balconnet à bouteilles se raccordent automatiquement.
- ▷ La LED s'allume.

## 8.8 Tiroirs

Vous pouvez retirer les tiroirs pour les nettoyer.

L'extraction et l'insertion des tiroirs sont différentes en fonction du système télescopique. L'appareil peut contenir différents systèmes télescopiques.

## Remarque

La consommation d'énergie augmente et la puissance frigorifique diminue si la ventilation est insuffisante.

- Ne pas obstruer les fentes d'aération du ventilateur au dos de l'appareil !

## 8.8.1 Tiroir sur rails télescopiques

Le tiroir est monté sur des rails coulissants (rails télescopiques). Il existe des rails télescopiques à extraction complète et des rails télescopiques à extraction partielle. Les tiroirs à extraction complète peuvent être entièrement retirés de l'appareil. Les tiroirs à extraction partielle ne peuvent pas être entièrement retirés de l'appareil. C'est le type d'appareil qui détermine le système se trouvant dans votre appareil.

### Extraction complète\*

Le système à extraction complète se reconnaît à la présence de brides situées à l'arrière de part et d'autre du rail.

### Retirer le tiroir

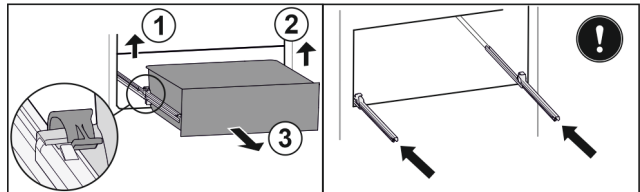


Fig. 80

- Tirer le tiroir jusqu'en butée.
- Soulever la bride gauche et tirer dans le même temps la partie gauche du tiroir vers l'avant. Fig. 80 (1)
- Soulever la bride droite et tirer dans le même temps la partie droite du tiroir vers l'avant. Fig. 80 (2)
- Retirer le tiroir par l'avant. Fig. 80 (3)
- Rentrer les rails.

### Insérer le tiroir

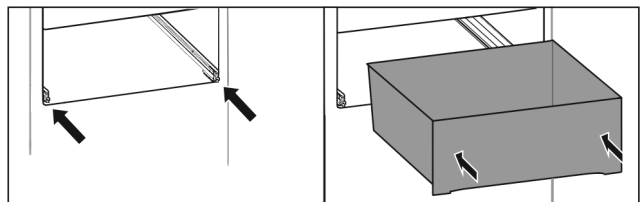


Fig. 81

- Rentrer les rails.
- Placer le tiroir sur les rails.
- Pousser le tiroir jusqu'au fond.
- ▷ Le tiroir s'enclenche à l'arrière de manière audible.

### Extraction partielle de la partie réfrigérateur\*

### Retirer le tiroir

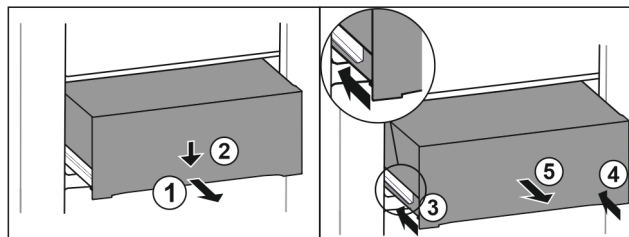


Fig. 82

- Tirer le tiroir jusqu'à mi-chemin. Fig. 82 (1)
- Appuyer sur l'avant du tiroir vers le bas. Fig. 82 (2)
- Insérer le rail gauche d'env. 2 cm. Fig. 82 (3)
- Insérer le rail droit d'env. 2 cm. Fig. 82 (4)
- Retirer le tiroir par l'avant. Fig. 82 (5)

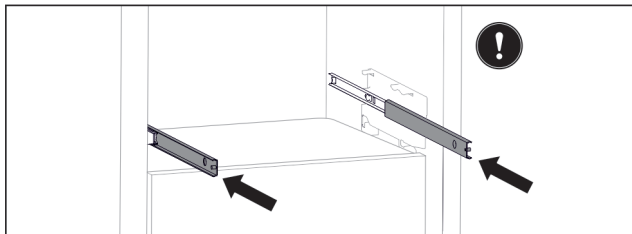


Fig. 83

Si les rails ne sont pas complètement rentrés après le retrait du tiroir :

- ▶ Rentrer entièrement les rails.

## Insérer le tiroir

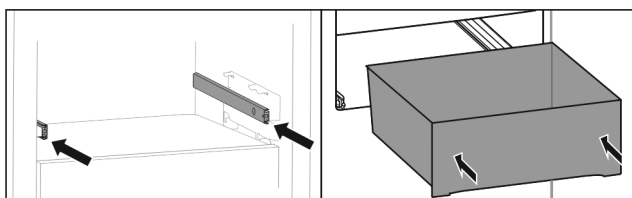


Fig. 84

- ▶ Rentrer les rails.
- ▶ Placer le tiroir sur les rails.
- ▶ Pousser le tiroir jusqu'au fond.

## 8.9 Couvercle du compartiment Fruit & Vegetable

Le couvercle du compartiment peut être sorti pour le nettoyer.

### 8.9.1 Sortir le couvercle du compartiment

S'assurer que les conditions suivantes sont bien respectées :

- Le balconnet à bouteilles est enlevé (voir 8.7 Balconnet à bouteilles variable) .

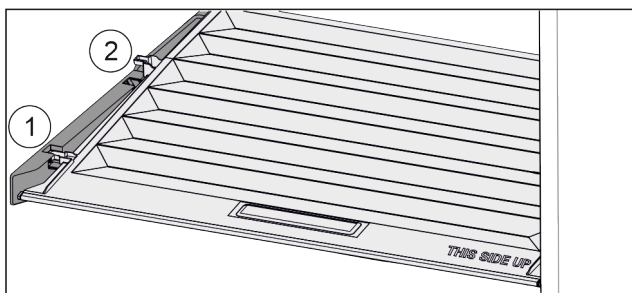


Fig. 85

Une fois que les tiroirs sont enlevés :

- ▶ Tirer le couvercle vers l'avant jusque dans l'orifice des pièces de retenue Fig. 85 (1).
- ▶ Le soulever par le bas à l'arrière et le sortir par le haut Fig. 85 (2).

### 8.9.2 Insérer le couvercle de compartiment

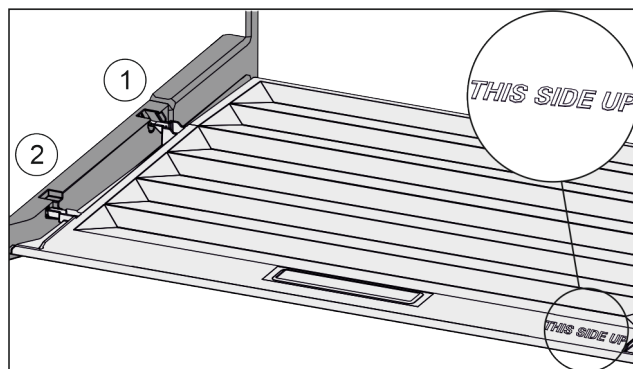


Fig. 86

Lorsque l'inscription THIS SIDE UP est située en haut :

- ▶ Introduire les rainures du couvercle par l'orifice du support arrière Fig. 86 (1) et les enclencher à l'avant dans le support Fig. 86 (2).
- ▶ Amener le couvercle dans la position souhaitée (voir 8.10 Régulation de l'humidité) .

## 8.10 Régulation de l'humidité

Vous pouvez régler vous-même l'humidité dans le tiroir en déplaçant le couvercle du compartiment.

Le couvercle du compartiment se trouve directement sur le tiroir et peut être recouvert par des tablettes de rangement ou des tiroirs supplémentaires.

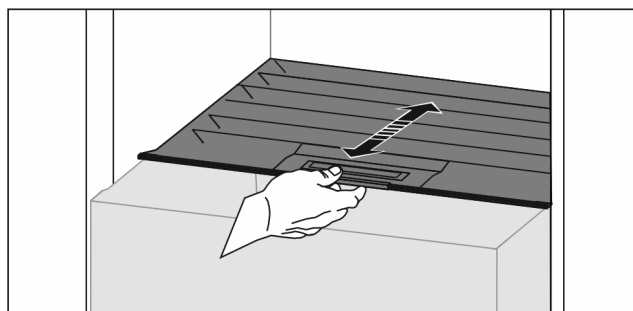


Fig. 87

### Faible humidité de l'air

- ▶ Ouvrir le tiroir.
- ▶ Tirer le couvercle du compartiment vers l'avant.
- ▷ Si le tiroir est fermé : intervalle entre le couvercle et le compartiment.
- ▷ L'hygrométrie diminue dans le compartiment.

### Hygrométrie élevée :

- ▶ Ouvrir le tiroir.
- ▶ Pousser le couvercle du compartiment vers l'arrière.
- ▷ Si le tiroir est fermé : le couvercle ferme hermétiquement le compartiment.
- ▷ L'hygrométrie augmente dans le compartiment.
- ▷ Lorsqu'une humidité excessive règne dans le compartiment :
- ▶ Sélectionner un réglage « à faible hygrométrie ».

-ou-

- ▶ Éponger l'humidité avec un chiffon.

### Remarque

Avec le réglage « Faible hygrométrie », le compartiment Fruit & Vegetable peut aussi être utilisé comme compartiment à viande et produits laitiers.

- ▶ « Régler une faible hygrométrie ».

## 8.11 Beurrier

### 8.11.1 Ouvrir / fermer le beurrier

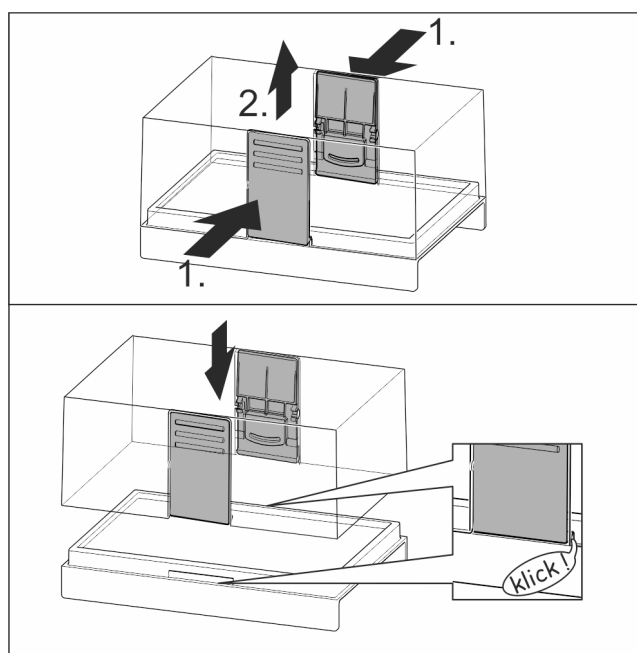


Fig. 88

### 8.11.2 Démonter le beurrier

Le beurrier peut être démonté pour le nettoyer.

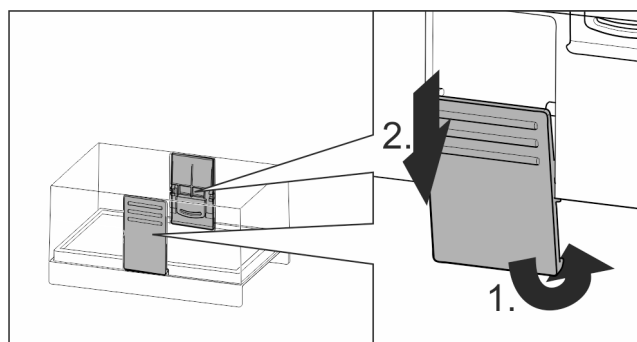


Fig. 89

- Démontez le beurrier

## 8.12 Casier à œufs

Le casier à œufs peut être retiré et retourné. Les deux parties du casier à œufs peuvent être utilisées pour signaler des différences, comme la date d'achat par exemple.

### 8.12.1 Utiliser le casier à œufs

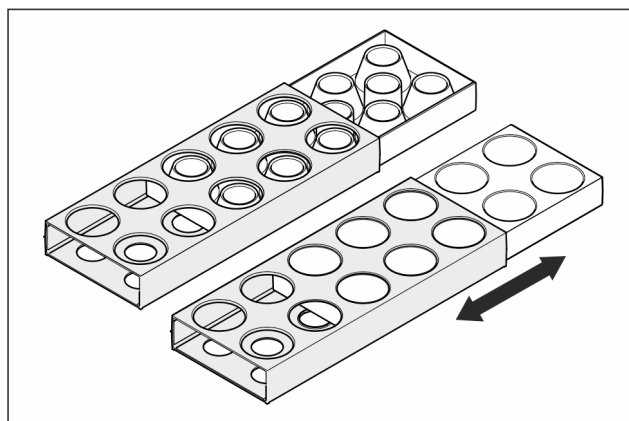


Fig. 90

- Face supérieure : Y mettre les œufs de poule.
- Face inférieure : Y mettre les œufs de caille.

## 8.13 Porte-bouteilles

### 8.13.1 Utiliser le porte-bouteilles

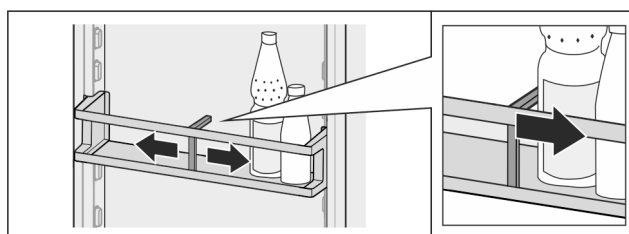


Fig. 91

- Pousser le porte-bouteilles vers les bouteilles.
- ▷ Les bouteilles ne basculent pas.

### 8.13.2 Sortir le porte-bouteilles

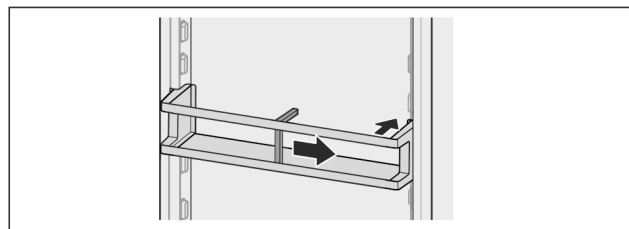


Fig. 92

- Pousser le porte-bouteilles complètement vers la droite jusqu'au bord.
- Le sortir par l'arrière.

## 8.14 FlexSystem

### 8.14.1 Utiliser le FlexSystem

Le FlexSystem à permet le stockage et le tri synoptique et flexible des aliments. Il permet, par exemple, une séparation nette entre fruits, légumes ou date d'expiration.

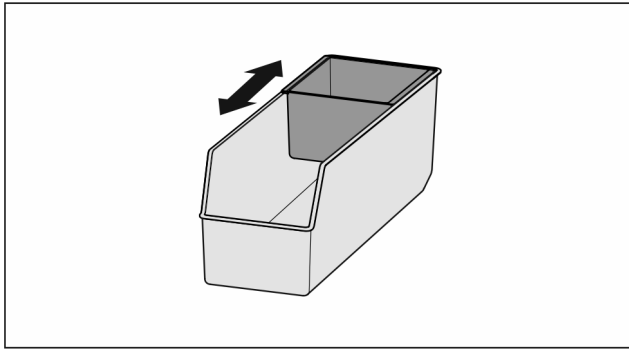


Fig. 93

- Décaler le bac intérieur.

## 8.14.2 sortir le FlexSystem

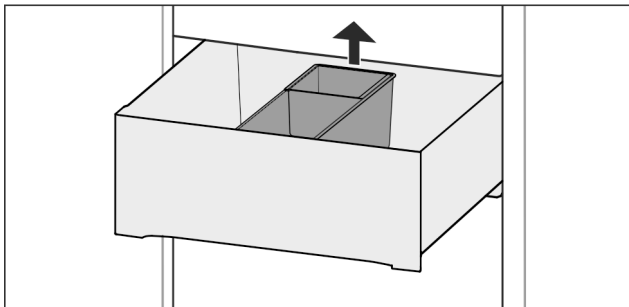


Fig. 94

- Soulever le FlexSystem par l'arrière.
- Le sortir par le haut.

## 8.14.3 Insérer le FlexSystem

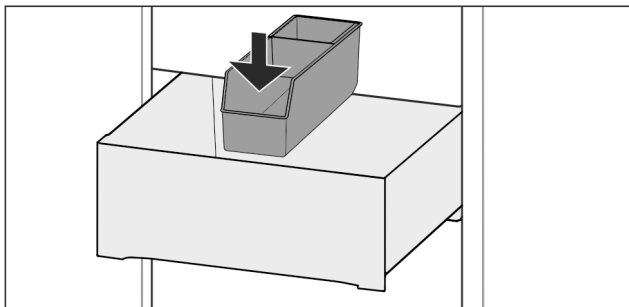


Fig. 95

- Insérer d'abord le FlexSystem à l'avant.
- Descendre la partie arrière.

## 8.14.4 Démontez le FlexSystem

Le FlexSystem peut être démonté pour le nettoyer.

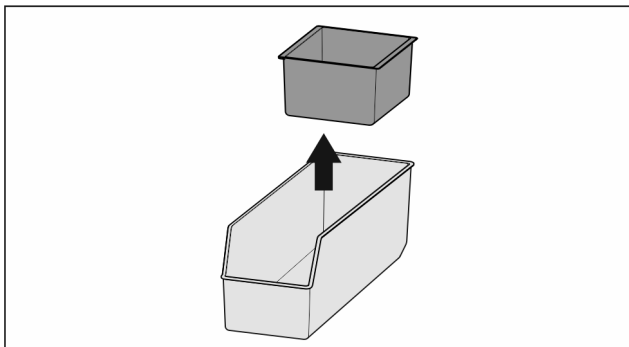


Fig. 96

- Démontez le FlexSystem

## 8.15 Bac à glaçons avec couvercle\*

### 8.15.1 Utiliser le bac à glaçons

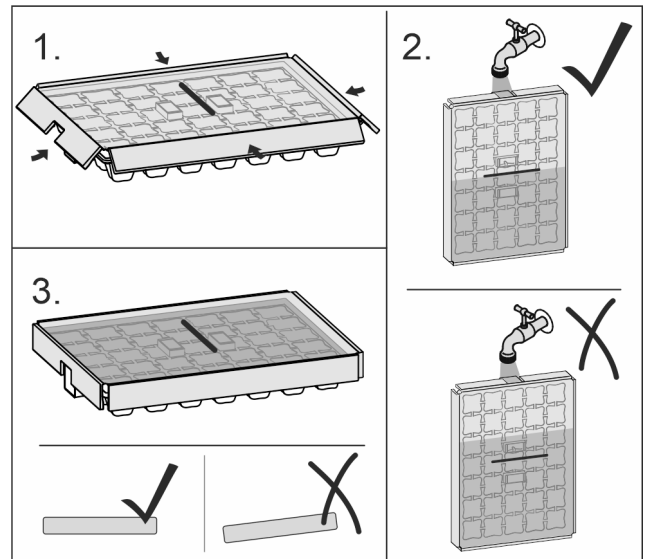


Fig. 97

Lorsque l'eau est gelée :

- Rincer brièvement le bac à glaçons à l'eau chaude.
- Retirer le couvercle.
- Tourner légèrement les extrémités du bac à glaçons en sens opposé.
- Décoller les glaçons

### 8.15.2 Démontez le bac à glaçons

Le bac à glaçons peut être démonté pour le nettoyer.

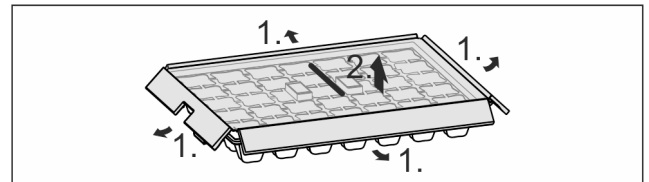


Fig. 98

- Démontez le bac à glaçons

## 9 Entretien

### 9.1 Filtre à charbon actif FreshAir

Le filtre à charbon actif FreshAir se trouve dans le compartiment situé au-dessus du ventilateur.

Il garantit une qualité optimale de l'air.

- Changer le filtre à charbon actif tous les 6 mois. Lorsque le rappel est activé, un message à l'écran invite à procéder au remplacement.
- Le filtre à charbon actif peut être jeté avec les ordures ménagères.

#### Remarque

Vous pouvez vous procurer le filtre à charbon actif FreshAir dans la boutique Liebherr-Hausgeräte à l'adresse [home.liebherr.com/shop/de/deu/zubehor.html](http://home.liebherr.com/shop/de/deu/zubehor.html).

## 9.1.1 Retirer le filtre à charbon actif FreshAir

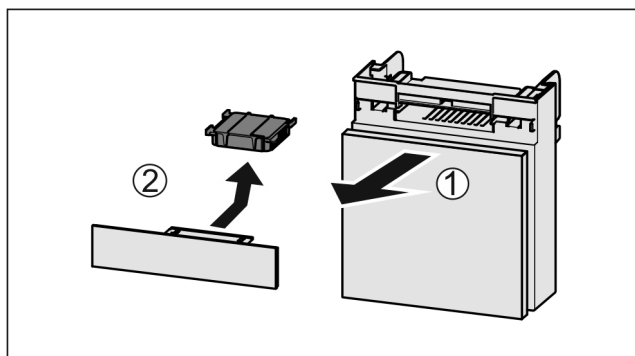


Fig. 99

- ▶ Extraire le compartiment par l'avant Fig. 99 (1).
- ▶ Sortir le filtre à charbon actif Fig. 99 (2).

## 9.1.2 Insertion du filtre à charbon actif FreshAir

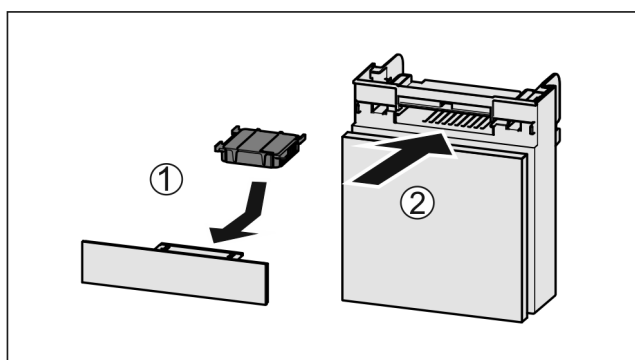


Fig. 100

- ▶ Insérer le filtre à charbon actif d'après le schéma Fig. 100 (1).
- ▷ Le filtre à charbon actif s'enclenche. Une fois que le filtre à charbon actif est tourné vers le bas :
- ▶ Insérer le compartiment Fig. 100 (2).
- ▷ Le filtre à charbon actif est désormais opérationnel.

## 9.2 Démonter/monter les systèmes télescopiques

### 9.2.1 Remarques relatives au démontage

Vous pouvez démonter certains systèmes de télescope pour les nettoyer. L'appareil peut contenir différents systèmes télescopiques.

La liste des systèmes télescopiques suivants indique ceux qui sont démontables ou ceux qui ne le sont pas :

| Système télescopique                             | démontable/<br>non démontable |
|--|-------------------------------|
| Extraction complète*                             | non démontable*               |
| Extraction partielle de la partie réfrigérateur* | non démontable*               |

## 9.3 Dégivrer l'appareil



### AVERTISSEMENT

Dégivrage incorrect de l'appareil !

Lésions corporelles et dommages matériels.

- ▶ Pour accélérer le dégivrage, ne pas utiliser d'autres dispositifs mécaniques ou d'autres moyens que ceux recommandés par le fabricant.
- ▶ Pas d'appareil de chauffage, de nettoyeur à vapeur, de flamme nue ni de spray dégivrant pour dégivrer l'appareil.
- ▶ Ne pas retirer le givre avec des objets pointus.

Le dégivrage s'effectue automatiquement. L'eau de dégivrage s'écoule par l'orifice d'évacuation et s'évapore.

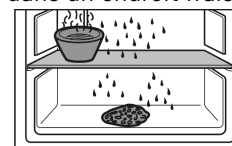
- ▶ Nettoyer régulièrement l'orifice d'évacuation (voir 9.5 Nettoyer l'appareil) .

## 9.4 Dégivrer manuellement le compartiment congélateur\*

Une couche de givre ou de glace se forme après une durée de fonctionnement plus ou moins longue.

Les facteurs suivants accélèrent la formation de la couche de givre ou de glace :

- L'appareil est souvent ouvert.
- Des aliments chauds sont chargés.
- ▶ Mise à l'arrêt de l'appareil.
- ▶ Débrancher la prise ou couper le fusible.
- ▶ Envelopper les aliments congelés dans du papier journal ou des couvertures et les conserver dans un endroit frais.



- ▶ Placer une marmite remplie d'eau chaude, pas bouillante, sur la plaque du milieu.
- ▷ Cela accélérera le dégivrage.
- ▶ Laisser la porte du tiroir et de l'appareil ouverte pendant le dégivrage.
- ▶ Retirer les morceaux de glaçon qui se détachent.
- ▶ Veiller à ce que de l'eau de dégivrage ne s'écoule pas à l'extérieur du meuble.
- ▶ Éponger éventuellement l'eau de dégivrage avec une éponge ou un chiffon.
- ▶ Nettoyer l'appareil (voir 9.5 Nettoyer l'appareil) .

## 9.5 Nettoyer l'appareil

### 9.5.1 Préparer



### AVERTISSEMENT

Risque d'électrocution !

- ▶ Débranchez la prise du réfrigérateur ou débranchez le câble d'alimentation.



### AVERTISSEMENT

Risque d'incendie

- ▶ Ne pas endommager le circuit frigorigène.

- ▶ Vider l'appareil.
- ▶ Débrancher la prise d'alimentation..
- ou-
- ▶ Activer CleaningMode.

## 9.5.2 Nettoyer l'intérieur

### ATTENTION

Nettoyage incorrect !

Détérioration de l'appareil.

- ▶ Utiliser exclusivement des chiffons doux et des détergents polyvalents à pH neutre.
- ▶ Ne pas utiliser d'éponge ou de laine d'acier abrasive.
- ▶ Ne pas utiliser de produit nettoyant agressif, abrasif ou contenant du sable, du chlore ou de l'acide.

- ▶ Surfaces en plastique : Nettoyer à la main avec un chiffon propre et doux, de l'eau tiède et un peu de liquide vaisselle.
- ▶ Surfaces en métal : Nettoyer à la main avec un chiffon propre et doux, de l'eau tiède et un peu de liquide vaisselle.
- ▶ Orifice d'évacuation : Éliminer les dépôts avec un objet fin, par exemple un coton-tige.

## 9.5.3 Nettoyer l'équipement

### ATTENTION

Nettoyage incorrect !

Détérioration de l'appareil.

- ▶ Utiliser exclusivement des chiffons doux et des détergents polyvalents à pH neutre.
- ▶ Ne pas utiliser d'éponge ou de laine d'acier abrasive.
- ▶ Ne pas utiliser de produit nettoyant agressif, abrasif ou contenant du sable, du chlore ou de l'acide.

**Nettoyage avec un chiffon propre et doux, de l'eau tiède et un peu de liquide vaisselle:**

- VarioSafe\*
- Couvercle du compartiment Fruit & Vegetable
- Tiroir
- Porte-bouteilles amovible
- FlexSystem

**Nettoyage avec un chiffon doux :**

- Rails télescopiques
- Attention : la graisse qui se trouve dans les pistes de roulement sert de lubrifiant et ne doit pas être enlevée !

Lavage au lave-vaisselle jusqu'à 60 °C:

- Balconnets de contre-porte
- VarioBox\*
- Range-bouteilles
- Tablette de rangement
- Tablette de rangement divisible
- Pièce de retenue tablette de rangement divisible
- Bac à œufs
- Beurrier
- Bac à glaçons\*
- ▶ Démontez l'équipement : voir chapitre concerné.
- ▶ Nettoyer l'équipement

## 9.5.4 Après le nettoyage

- ▶ Essuyer l'appareil et les pièces d'équipement pour les sécher.
- ▶ Brancher l'appareil et le mettre en marche. Une fois que la température est assez froide :
- ▶ Mettre les aliments à l'intérieur.
- ▶ Répéter régulièrement le nettoyage.

# 10 Aide clients

## 10.1 Données techniques

| Plage de température |             |
|----------------------|-------------|
| Réfrigération        | 3 °C à 9 °C |
| BioFresh             | 0 °C à 3 °C |

| Quantité maximale à congeler/24 h |  |
|-----------------------------------|--|
| Compartiment congélateur*         | Voir la « Capacité de congélation.../24 h » sur plaque signalétique* |

| Dimensions maximales plaque de cuisson |        |
|--|--------|
| Largeur                                | 466 mm |
| Profondeur                             | 386 mm |
| Hauteur                                | 50 mm  |

| Éclairage  |                  |
|--|------------------|
| Classe d'efficacité énergétique <sup>1</sup>   | Source lumineuse |
| Ce produit contient une ou plusieurs sources lumineuses de la classe d'efficacité énergétique G. | LED              |

<sup>1</sup> L'appareil peut contenir des sources lumineuses de différentes classes d'efficacité énergétique. La classe d'efficacité énergétique la plus basse est indiquée.

Pour les appareils avec connexion Wi-Fi :

| Spécification de fréquence     |   |
|--------------------------------|---|
| Bande de fréquences            | de 2,4 GHz  |
| Puissance rayonnée maximale    | < 100 mW  |
| Fonction de l'équipement radio | Intégration dans le réseau Wi-Fi local pour la communication de données |

## 10.2 Bruits de fonctionnement

L'appareil émet différents bruits de fonctionnement quand il est en marche.

- Avec une puissance de **réfrigération modérée**, l'appareil fonctionne en économisant l'énergie mais plus longtemps. Le volume sonore est **plus faible**.
- Avec une puissance de **réfrigération forte**, les aliments sont refroidis plus rapidement. Le volume sonore est **plus élevé**.

Exemples :

- Fonctions activées (voir 7.2 Fonctionnement de l'appareil)
- Ventilateur en marche
- Aliments récemment rangés
- Température ambiante élevée
- Porte longuement ouverte

| Bruit                          | Cause possible  | Type de bruit                  |
|--------------------------------|---|--------------------------------|
| Bouillonnement et chuchotement | Du réfrigérant s'écoule dans le circuit frigorifique. | Bruit de fonctionnement normal |



| Bruit                        | Cause possible   | Type de bruit                  |
|------------------------------|--|--------------------------------|
| Sifflement et crachotement   | Du réfrigérant gicle dans le circuit frigorifique.                             | Bruit de fonctionnement normal |
| Bourdonnement                | L'appareil refroidi. Le volume sonore dépend de la puissance de réfrigération. | Bruit de fonctionnement normal |
| Bruits d'aspiration          | La porte à amortisseur est ouverte et fermée.                                  | Bruit de fonctionnement normal |
| Ronronnement et grésillement | Le ventilateur fonctionne.   | Bruit de fonctionnement normal |
| Cliquetis                    | Les composants sont activés et désactivés.                                     | Bruit de commutation normal    |
| Pétarade ou ronflement       | Les soupapes ou les clapets sont actifs.                                       | Bruit de commutation normal    |

| Bruit     | Cause possible    | Type de bruit                | Corriger                                    |
|-----------|-------------------|------------------------------|---|
| Vibration | Montage incorrect | Bruit signalant une anomalie | Vérifier le montage.<br>Aligner l'appareil. |

| Bruit      | Cause possible                                 | Type de bruit                | Corriger  |
|------------|--|------------------------------|---|
| Claquement | Équipement, objets à l'intérieur de l'appareil | Bruit signalant une anomalie | Fixer les pièces d'équipement.<br>Laisser de l'espace entre les objets. |

## 10.3 Problème technique

Cet appareil a été conçu et fabriqué pour en garantir la sécurité de fonctionnement et une grande longévité. Si une anomalie devait quand même se présenter pendant son fonctionnement, vérifier d'abord si le problème ne provient pas d'une erreur de manipulation. Dans ce cas, les frais qui en résulteraient seraient à charge de l'utilisateur, même en période de garantie.

L'utilisateur peut remédier lui-même aux problèmes suivants.

### 10.3.1 Fonctionnement de l'appareil

| Erreur  | Cause   | Mesures à prendre   |
|---|---|---|
| <b>L'appareil ne fonctionne pas.</b>                | → L'appareil n'est pas allumé.  | ▶ Allumer l'appareil.   |
|   | → La fiche n'est pas insérée correctement dans la prise.                                | ▶ Vérifier la fiche.  |
|   | → Le fusible de la prise est grillé.  | ▶ Vérifier le fusible.  |
|   | → Panne de secteur  | ▶ Laisser l'appareil fermé.<br>▶ Protéger les aliments : Pose des accumulateurs de froid sur les aliments ou utiliser un congélateur décentralisé si la panne de secteur devait se prolonger.<br>▶ Ne pas recongeler des aliments décongelés. |
|   | → La fiche de l'appareil ne s'insère pas correctement dans l'appareil.                  | ▶ Contrôler la fiche de l'appareil.   |
| <b>La température n'est pas suffisamment basse.</b> | → La porte de l'appareil n'est pas fermée correctement.                                 | ▶ Fermer la porte de l'appareil.  |
|   | → La ventilation et l'aération ne sont pas suffisantes.                                 | ▶ Dégager la grille d'aération et la nettoyer.  |
|   | → La température ambiante est trop élevée.  | ▶ Solution du problème : (voir 1.4 Domaine d'application de l'appareil) .   |
|   | → L'appareil a été ouvert trop souvent ou trop longtemps.                               | ▶ Attendre que la température requise se rétablisse d'elle-même. Si cela ne fonctionne pas, s'adresser au service client. (voir 10.4 Service client)  |
|   | → La température est mal réglée.  | ▶ Régler la température sur plus froid et vérifier au bout de 24 heures.  |
|   | → L'appareil est placé trop près d'une source de chaleur (cuisinière, radiateur, etc.). | ▶ Changer l'emplacement de l'appareil ou de la source de chaleur.   |
|   | → L'appareil n'a pas été inséré correctement dans la niche.                             | ▶ Vérifier si l'appareil est inséré correctement et que la porte se ferme correctement.   |



# Mettre hors service

| Erreur   | Cause  | Mesures à prendre   |
|--|--|---|
| <b>Le joint de porte est défectueux ou doit être remplacé pour d'autres raisons.</b> | → Le joint de porte peut être changé. Il peut être remplacé facilement sans aucun outil. | ▶ Contacter le service client. (voir 10.4 Service client)         |
| <b>L'appareil est gelé ou de l'eau de condensation se forme.</b>                     | → Le joint de la porte est peut-être sorti de sa rainure.                                | ▶ Vérifier que le joint de porte est bien inséré dans la rainure. |

## 10.3.2 Équipement

| Erreur   | Cause   | Mesures à prendre  |
|--|---|--|
| <b>L'éclairage interne ne s'allume pas.</b>          | → L'appareil n'est pas allumé.                              | ▶ Allumer l'appareil.  |
|  | → La porte est restée ouverte pendant plus de 15 min.       | ▶ L'éclairage intérieur s'éteint automatiquement après 15 min. environ lorsque la porte est ouverte. |
|  | → L'éclairage LED est défectueux ou le cache est endommagé. | ▶ Contacter le service client. (voir 10.4 Service client)  |
| <b>Le compartiment congélateur ne se ferme pas.*</b> | → Le verrouillage s'encliquète quand la porte est ouverte.  | ▶ Actionner de nouveau la poignée.   |

## 10.4 Service client

Vérifiez d'abord si vous ne pouvez pas corriger vous-même l'anomalie (voir 10 Aide clients) . Si ce n'est pas le cas, adressez-vous au service client.

Vous trouverez l'adresse dans la brochure « Liebherr-Service » fournie ou sur [home.liebherr.com/service](http://home.liebherr.com/service).



### AVERTISSEMENT

Réparation non effectuée par du personnel qualifié ! Blessures.

- ▶ Ne faire effectuer les réparations et interventions sur l'appareil et la ligne de réseau qui ne sont pas explicitement nommés (voir 9 Entretien) que par le S.A.V.
- ▶ Faire remplacer le câble d'alimentation endommagé uniquement par le fabricant ou par son service après-vente ou toute autre personne qualifiée.
- ▶ Sur les appareils équipés d'un connecteur IEC, le remplacement peut être effectué par le client.

### 10.4.1 Contacter le service client

Assurez-vous que les informations suivantes sont disponibles sur l'appareil :

- Désignation de l'appareil (modèle et indice)
- N° de SAV (entretien)
- N° de série (N° S)

▶ Ouvrir les informations sur l'appareil sur l'écran. (voir Info)

-ou-

- ▶ Relever les informations sur l'appareil sur la plaque signalétique. (voir 10.5 Plaque signalétique)
- ▶ Prendre note des informations sur l'appareil.
- ▶ Avertir le service client : communiquer les erreurs et les informations sur l'appareil.

- ▷ Ceci vous permettra de bénéficier d'un service rapide et précis.
- ▶ Suivre les instructions supplémentaires du service client.

## 10.5 Plaque signalétique

La plaque signalétique se trouve derrière les tiroirs à l'intérieur de l'appareil.

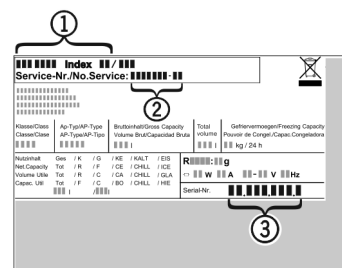


Fig. 101

- (1) Désignation de l'appareil
- (2) N° de SAV
- (3) N° de série
- ▶ Lire les informations de la plaque signalétique.

## 11 Mettre hors service

- ▶ Vider l'appareil.
- ▶ Éteindre l'appareil. (voir Arrêter l'appareil)
- ▶ Débrancher la prise d'alimentation.
- ▶ Enlever la fiche de l'appareil si nécessaire : la sortir et la déplacer simultanément de gauche à droite.
- ▶ Nettoyer l'appareil. (voir 9.5 Nettoyer l'appareil)
- ▶ Laisser la porte ouverte pour éviter la formation de mauvaises odeurs.

## 12 Élimination

### 12.1 Préparer l'appareil pour l'élimination



Liebherr utilise des piles dans certains appareils. Au sein de l'UE, le législateur oblige l'utilisateur final à retirer les batteries avant l'élimination des appareils usagés afin de protéger l'environnement. Si votre appareil contient des piles, une notice correspondante est jointe à l'appareil.

**Lampes** Si vous pouvez retirer les lampes vous-même sans les endommager, retirez-les également avant l'élimination.

- ▶ Mise hors service de l'appareil.
- ▶ Appareil avec piles : retirez les piles. Description : voir le chapitre **Maintenance**.
- ▶ Si possible : retirez les lampes sans les endommager.

### 12.2 Éliminer l'appareil dans le respect de l'environnement



L'appareil contient encore des matériaux de valeur et doit être collecté séparément des déchets non triés.



Éliminez les piles séparément de l'appareil usagé. Les batteries peuvent être collectées gratuitement dans un point de vente ou un centre de recyclage.

**Lampes** Éliminez les lampes retirées via les systèmes de collecte appropriés.

**En Allemagne :** Vous pouvez éliminer gratuitement l'appareil dans l'un des conteneurs de collecte de classe 1 de vos centres de recyclage locaux. En cas d'achat d'un réfrigérateur/congélateur neuf dans un point de vente dont la surface de vente est supérieure à 400 m<sup>2</sup>, celui-ci reprend également gratuitement l'appareil usagé.



#### AVERTISSEMENT

Fuite de réfrigérant et d'huile !  
Incendie. Le réfrigérant est écologique mais inflammable. L'huile est également inflammable. En cas de fuite, le réfrigérant et l'huile peuvent s'enflammer en cas de concentration élevée et de contact avec une source de chaleur externe.

- ▶ Ne pas endommager la tuyauterie du circuit réfrigérant et le compresseur.
- ▶ Veillez à ne pas endommager l'appareil pendant le transport.
- ▶ Éliminez les piles, les lampes et l'appareil conformément aux directives susmentionnées.



[home.liebherr.com/fridge-manuals](https://home.liebherr.com/fridge-manuals)

**FR** réfrigérateur encastrable avec compartiment BioFresh

Date de publication : 20231212

**Index des réf. : 7088424-00**

Liebherr-Hausgeräte GmbH  
Memminger Straße 77-79  
88416 Ochsenhausen  
Deutschland