



Brugsanvisning

Quality, Design and Innovation



home.liebherr.com/fridge-manuals



LIEBHERR

1.2 Oversigt over skab og udstyr

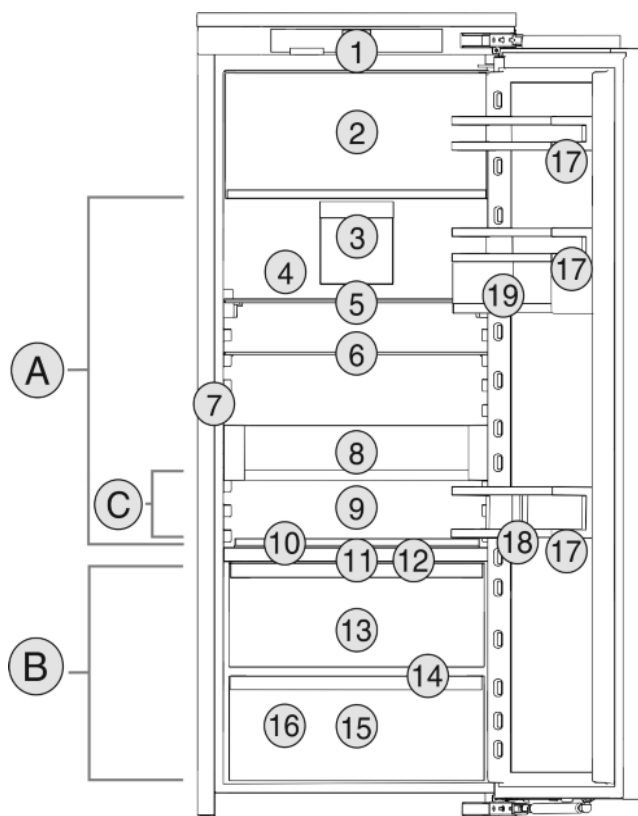


Fig. 1 Eksempelvisning

Temperaturområde

- (A) Køledel (B) BioFresh
(C) Koldeste zone

Udstyr

- | | |
|---|--|
| (1) Betjeningselementer | (11) HydroBreeze* |
| (2) 4-stjernet frostboks* | (12) Dæksel til Fruit & Vegetable-Safe |
| (3) Ventilator med FreshAir-aktivkulfiler | (13) Fruit & Vegetable-Safe |
| (4) Bagvæg i rustfrit stål | (14) Afløbsåbning |
| (5) Delbar hylde | (15) Meat & Dairy-Safe |
| (6) Hylde | (16) Typeskilt |
| (7) InfinitySpring* | (17) Dørhylde |
| (8) VarioSafe* | (18) Flaskeholder |
| (9) Plads til bageplade | (19) VarioBoxe* |
| (10) Variabel flaskehylde | |

Bemærk

- Hylde, skuffer eller kurve er ved leveringen anbragt således, at der opnås en optimal energieffektivitet.

1.3 Skabets anvendelsesområde

Bestemmelsesmæssig anvendelse

Skabet er udelukkende egnet til køling af fødevarer i husholdninger eller i husholdningslignende omgivelser. Hertil hører eksempelvis

- personalekøkkener, pensionater med servering af morgenmad,
- til brug for gæster på landsteder, hoteller, moteller og andre steder med overnatning,
- til catering eller anden engrosvirksomhed.

Skabet er ikke egnet til indfrysning af fødevarer.*

Al anden anvendelse er ikke tilladt.

Sandsynlig forkert anvendelse

Følgende anvendelse er udtrykkeligt forbudt:

- Opbevaring og køling af medikamenter, blodplasma, laboratoriepræparater eller lignende stoffer og produkter i henhold til bekendtgørelsen 2007/47/EF om medicinsk udstyr
- Anvendelse i områder med eksplosionsrisiko

Misbrug af skabet kan medføre, at de opbevarede varer beskadiges eller fordærves.

Klimaklasser

Skabet er alt efter klimaklasse beregnet til brug ved begrænset omgivende temperatur. Klimaklassen, som dit skab er omfattet af, er trykt på typeskiltet.

Bemærk

- For at sikre en problemfri funktion skal de angivne omgivende temperaturer overholdes.

Klimaklasse	For en omgivende temperatur fra
SN	10 °C til 32 °C
N	16 °C til 32 °C
ST	16 °C til 38 °C
T	16 °C til 43 °C

1.4 Konformitet

Kølemiddelkredsløbets tæthed er kontrolleret. Apparatet opfylder i indbygget tilstand de relevante sikkerhedsbestemmelser samt direktiverne 2014/35/EU, 2014/30/EU, 2009/125/EU, 2011/65/EU og 2010/30/EU.

BioFresh-rummet opfylder kravene til et kølerum i henhold til DIN EN 62552:2020.

1.5 EPREL-database

Fra den 1. marts 2021 kan oplysningerne om mærkningen af energiforbruget og økodesign-kravene findes i den europæiske produktdatabase (EPREL). Du finder produktbasen under følgende link: <https://eprel.ec.europa.eu/>. Her opfordres du til at indtaste modelidentifikationen. Modelidentifikationen findes på typeskiltet.

2 Generelle sikkerhedshenvisninger

Farer for brugeren:

- Dette apparat kan anvendes af børn samt af personer med nedsatte fysiske, sensoriske eller mentale færdigheder eller mangel på erfaring og viden, hvis de er under opsyn, eller hvis de har modtaget instruktion i sikker anvendelse af skabet, og hvis de er bevidste om de eventuelle farer, der er forbundet med anvendelsen. Børn må ikke lege med skabet. Børn må kun udføre rengøring og vedligeholdelse, der kan udføres af brugeren, hvis de er

Generelle sikkerhedshenvisninger

under opsyn. Børn på 3-8 år må komme ting i og tage ting ud af skabet. Børn under 3 år skal holdes på afstand af skabet, hvis de ikke er under permanent opsyn.

- Tag altid fat i stikket, når skabet skal afbrydes fra elnettet. Træk ikke i ledningen.
- I tilfælde af fejl trækkes stikket ud eller sikringen frakobles.
- Ledningen må ikke beskadiges. Skabet må ikke bruges med defekt ledning.
- Reparationer og indgreb på skabet må kun udføres af kundeservice eller andet dertil uddannet fagpersonale.
- Skabet må kun monteres, tilsluttes og bortskaffes i henhold til oplysningerne i vejledningen.
- Skabet må kun benyttes i indbygget tilstand.
- Opbevar denne vejledning omhyggeligt og giv den i givet fald videre til den næste ejer.
- Fabrikanten hæfter ikke for skader, som opstår på grund af en forkert fungerende fast vandtilslutning.*

Fare for brand:

- Det anvendte kølemiddel (angivelser på typeskiltet) er miljøvenligt, men brandbart. Udslipende kølemiddel kan antænde.
 - Kølekredsløbets rørledninger må ikke beskadiges.
 - Håndter ikke tændingskilder i skabets indre.
 - Inde i skabet må der ikke bruges elektriske apparater (f.eks. damprengøringsapparater, varmeapparater, ismaskiner osv.).
 - Hvis kølemiddel strømmer ud: Åben ild eller antændelseskilder i nærheden af udstrømningsstedet fjernes. Udluft rummet godt. Kontakt en servicetekniker.
- Opbevar ingen eksplosive stoffer eller spraydåser med brændbare drivgasser som f. eks. butan, propan, pentan osv. i skabet. Sådanne spraydåser kan kendes på den påtrykte oplysning om indholdsstofferne eller et flammesymbol. Gasser, som eventuelt slipper ud, kan antændes gennem elektriske komponenter.
- Drikkevarer med alkohol eller beholdere med andet alkohol skal opbevares godt tillukket. Alkohol, som eventuelt slipper ud, kan antændes gennem elektriske komponenter.

Fare for at falde ned eller vælte:

- Sokkeler, skuffer, døre osv. må ikke benyttes som trin og man må ikke støtte sig til dem. Dette gælder især for børn.

Fare for levnedsmiddelforgiftning!

- Spis ikke nogen fødevarer, som er blevet opbevaret i for lang tid.

Fare for forfrysninger, fornemmelse af følelseløshed og smerter:

- Undgå vedvarende hudkontakt med kolde overflader eller køle-/frysevarer eller træ beskyttelsesforanstaltninger, f.eks. ved at anvende handsker.

Fare for kvæstelser og beskadigelser:

- Varm damp kan medføre skoldninger. Til afrimning må der ikke benyttes elektriske varme- eller damprenseapparater, åben ild eller afisningspray.
- Benyt ikke skarpe genstande til fjernelse af is.

Fare for klemning:

- Tag ikke fat om hængslet, når døren åbnes og lukkes. Fingrene kan komme i klamme.

Fare for beskadigelse af skifer-fronten:

- Sæt ingen mærkater på skabets front.

Symboler på skabet:



Symbolet kan være anbragt på kompressoren. Det refererer til olien i kompressoren og gør opmærksom på følgende fare: Kan være dødeligt, hvis det indtages eller kommer ind i luftvejene. Denne information har kun betydning ved bortskaffelsen. Ved normal anvendelse er der ingen fare.



Symbolet findes på kompressoren og angiver faren for brandfarlige stoffer. Mærkatens må ikke fjernes.



Denne eller en lignende mærkat findes måske på bagsiden af skabet. Den refererer til skumdækkede paneler i døren og/eller kabinettet. Denne information har kun betydning ved bortskaffelsen. Mærkatens må ikke fjernes.

Tag hensyn til de specifikke henvisninger i de andre kapitler:

	FARE	Gør opmærksom på en umiddelbart farlig situation, som har døden eller alvorlige kvæstelser til følge, når den ikke undgås.
	ADVARSEL	Gør opmærksom på en farlig situation, som kan have døden eller alvorlige kvæstelser til følge, når den ikke undgås.
	FORSIGTIG	Gør opmærksom på en farlig situation, som kan have lettere eller større kvæstelser til følge, når den ikke undgås.
	VIGTIGT	Gør opmærksom på en farlig situation, som kan have materielle skader til følge, når den ikke undgås.

3 Idriftsættelse

3.1 Tænd for skabet

Sørg for, at følgende forudsætninger er opfyldt:

- Skabet er indbygget og tilsluttet i overensstemmelse med monteringsvejledningen.
- Tape, klæbe- og beskyttelsesfolie samt transportsikringen i og på skabet er fjernet.
- Alt reklamemateriale er fjernet fra skufferne.
- ▶ Tænd for skabet



Fig. 2

- ▶ Vælg sprog, efter at der er tændt for skabet.

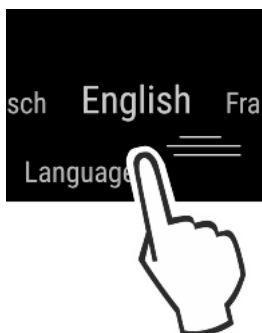


Fig. 3

- ▶ Derefter vises statusskærmen.
- ▶ Hvis DemoMode vises sammen med den blå skærm, efter at der er tændt for skabet, kan DemoMode deaktiveres inden for de næste 5 minutter.

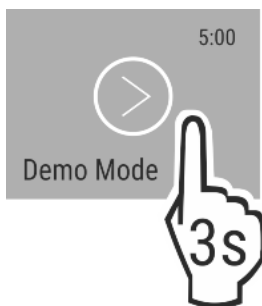


Fig. 4

- ▶ Tryk på DemoMode i 3 sekunder.
- ▷ DemoMode er deaktiveret.

Bemærk

Producenten anbefaler:

- ▶ Anbring fødevarer: Vent ca. 2 timer, indtil den indstillede temperatur er nået.
- ▶ Anbring frostvarer ved -18 °C eller derunder.*

3.2 Placering af udstyret

- ▶ Anbring medfølgende udstyr for at udnytte skabet optimalt.
- ▶ Anskaf en SmartDevice-boks og sæt den i (se <https://smart-device.liebherr.com/install>).*
- ▶ Installering af SmartDevice-appen (se <https://apps.home.liebherr.com/>).
- ▶ Anbring vandbeholderen.*
- ▶ Sæt vandfilteret i.*

Bemærk

Du kan købe tilbehør i [Liebherr-Hausgeräte-Shop](http://home.liebherr.com) (home.liebherr.com).

4 Administration af fødevarer

4.1 Opbevaring af fødevarer



ADVARSEL

Brandfare

- ▶ Undlad at bruge elektriske apparater i apparatets levnedsmiddelområde, såfremt disse ikke anbefales af producenten.

Vær opmærksom på følgende, når der anbringes fødevarer:

- At luftåbningerne på bagvæggen i køleskabet er frie.
- At luftåbningerne på ventilatoren er frie.
- At fødevarerne er godt pakket ind.
- At fødevarer, der let optager eller afgiver lugt eller smag, opbevares i lukkede beholdere eller i tildækket tilstand.
- At rått kød eller fisk opbevares i rene, lukkede beholdere, så andre fødevarer ikke berøres, og så de ikke kan dryppe på andet.
- At væsker opbevares i lukkede beholdere.
- At fødevarer opbevares med afstand, så luften kan cirkulere frit.

Bemærk

Hvis disse angivelser ikke følges, kan det medføre, at fødevarer fordærves.

4.1.1 Køledel

Ved naturlig luftcirkulation indstilles forskellige temperaturområder.

Placering af fødevarer:

- ▶ I den øverste del og i døren: Smør, ost, konserves og tuber.
- ▶ I den koldeste zone Fig. 1 (C): Let fordærlige fødevarer som færdige retter.

4.1.2 BioFresh

BioFresh-delen gør det muligt at opbevare nogle friske fødevarer i længere tid sammenlignet med normal køling.

Ved fødevarer med angivelse af minimumholdbarheden er det altid den dato, der er angivet på emballagen, der gælder.

Falder temperaturen til under 0 °C, kan fødevarerne fryse.

Bemærk

Opbevar kuldefølsomme grøntsager som agurker, auberginer, zucchini samt kuldefølsomme, eksotiske frugter i køledelen.

Fruit & Vegetable-Safe

Her etableres et dugfrisk opbevaringsklima, når dækslet er lukket. Fugtigt klima egner sig til opbevaring af uindpakkede fødevarer med høj, egen fugtighed (f.eks. salat, grøntsager, frugt).

Administration af fødevarer

Luftfugtigheden i rummet afhænger af fugtindholdet i de anbragte kølevarer samt af, hvor tit døren åbnes. Du kan regulere luftfugtigheden.

Placering af fødevarer:

- Uindpakket frugt og grønt.
- For høj fugtighed: Regulering af luftfugtigheden (se 7.11 Fugtighedsregulering).

Meat & Dairy-Safe

Her etableres et relativt tørt opbevaringsklima. Tørt klima egner sig til tørre eller indpakkede fødevarer (f.eks. mejeriprodukter, kød, fisk, pølse).

Placering af fødevarer:

- Ilægning af tørre eller indpakkede fødevarer.

4.1.3 Frostboks*

Lufttemperaturen i rummet, målt med termometer eller andre måleapparater, kan svinge. Temperaturudsving er større i halvfylde eller tomme rum, og det er muligt at opnå temperaturer på over -18 °C.

Indfrysning af fødevarer

Du kan maks. indfryse så mange kg friske fødevarer inden for 24 t, som der er angivet på typeskiltet under.

For at fødevarerne hurtigt kan fryse hele vejen igennem, skal følgende mængder pr. pakning overholdes:

- Frugt og grøntsager op til 1 kg
- Kød op til 2,5 kg

Vær opmærksom på følgende inden indfrysningen:*

- For at opnå maksimal fryseeffekt: Glaspladen er taget ud.

Placering af fødevarer:



FORSIGTIG

Fare for skader som følge af glasskår!
Flasker og dåser med drikkevarer kan gå i stykker ved frysning. Dette gælder især kulsyreholdige drikke.

- Frys ikke flasker og dåser med drikkevarer!

- Anbring de indpakkede fødevarer i frostboksen, så de har kontakt med bunden eller sidevæggene.

Optøning af fødevarer

- i kølerummet
- i mikrobølgeovn
- i ovn/varmluftsovn
- ved stuetemperatur



ADVARSEL

Fare for levnedsmiddelforgiftning!

- Optøede fødevarer må ikke nedfryses igen.

- Tag kun den mængde fødevarer ud, som der er behov for.
- Forarbejd optøede fødevarer så hurtigt som muligt.

4.2 Opbevaringstider

De angivne opbevaringstider er vejledende.

Ved fødevarer med angivelse af minimumholdbarheden er det altid den dato, der er angivet på emballagen, der gælder.

4.2.1 Køledel

Det er minimumholdbarhedsdatoen på emballagen, der gælder.

4.2.2 BioFresh

Bemærk

Du kan også finde de vejledende værdier med BioFresh-appen <https://home.liebherr.com/de/deu/service/apps/landing-page-apps-emea.html>.

Vejledende værdier for opbevaringstiden i Meat & Dairy-Safe		
Smør	ved 1 °C	op til 90 dage
Skærest	ved 1 °C	op til 110 dage
Mælk	ved 1 °C	op til 12 dage
Pølse, afskåret pålæg	ved 1 °C	op til 8 dage
Fjerkræ	ved 1 °C	op til 6 dage
Svinekød	ved 1 °C	op til 6 dage
Oksekød	ved 1 °C	op til 6 dage
Vildt	ved 1 °C	op til 6 dage

Bemærk

- Vær opmærksom på, at mere proteinholdige fødevarer fordærver hurtigere. Det vil sige, at skal- og krebsdyr fordærver hurtigere end fisk, og fisk hurtigere end kød.

Vejledende værdier for opbevaringstiden i Fruit & Vegetable-Safe		
Grøntsager, salater		
Artiskokker	ved 1 °C	op til 14 dage
Selleri	ved 1 °C	op til 28 dage
Blomkål	ved 1 °C	op til 21 dage
Broccoli	ved 1 °C	op til 13 dage
Julesalat	ved 1 °C	op til 27 dage
Vårsalat	ved 1 °C	op til 19 dage
Ærter	ved 1 °C	op til 14 dage
Grønkål	ved 1 °C	op til 14 dage
Gulerødder	ved 1 °C	op til 80 dage
Hvidløg	ved 1 °C	op til 160 dage
Kålrabi	ved 1 °C	op til 14 dage
Hovedsalat	ved 1 °C	op til 13 dage
Krydderurter	ved 1 °C	op til 13 dage
Porrer	ved 1 °C	op til 29 dage
Svampe	ved 1 °C	op til 7 dage
Radiser	ved 1 °C	op til 10 dage
Rosenkål	ved 1 °C	op til 20 dage
Asparges	ved 1 °C	op til 18 dage
Spinat	ved 1 °C	op til 13 dage
Savojkål	ved 1 °C	op til 20 dage
Frugt		
Abrikoser	ved 1 °C	op til 13 dage
Æbler	ved 1 °C	op til 80 dage
Pærer	ved 1 °C	op til 55 dage
Brombær	ved 1 °C	op til 3 dage

Vejledende værdier for opbevaringstiden i Fruit & Vegetable-Safe		
Dadler	ved 1 °C	op til 180 dage
Jordbær	ved 1 °C	op til 7 dage
Figner	ved 1 °C	op til 7 dage
Blåbær	ved 1 °C	op til 9 dage
Hindbær	ved 1 °C	op til 3 dage
Ribs	ved 1 °C	op til 7 dage
Søde kirsebær	ved 1 °C	op til 14 dage
Kiwi	ved 1 °C	op til 80 dage
Ferskner	ved 1 °C	op til 13 dage
Blommer	ved 1 °C	op til 20 dage
Tyttebær	ved 1 °C	op til 60 dage
Rabarber	ved 1 °C	op til 13 dage
Stikkelsbær	ved 1 °C	op til 13 dage
Druer	ved 1 °C	op til 29 dage

4.2.3 Frostboks*

Vejledende opbevaringstider for forskellige fødevarer		
Spiseis	ved -18 °C	2 til 6 måneder
Pølse, skinke	ved -18 °C	2 til 3 måneder
Brød, bagværk	ved -18 °C	2 til 6 måneder
Vildt, gris	ved -18 °C	6 til 9 måneder
Fisk, fed	ved -18 °C	2 til 6 måneder
Fisk, mager	ved -18 °C	6 til 8 måneder
Ost	ved -18 °C	2 til 6 måneder
Fjerkræ, okse	ved -18 °C	6 til 12 måneder
Grøntsager, frugt	ved -18 °C	6 til 12 måneder

5 Energibesparelse

- Sørg altid for god ventilation og udluftning. Tildæk ikke ventilationsåbninger eller -gitre.
- Hold altid ventilatorens luftslids fri.
- Opstil ikke skabet, så det står i direkte sollys, ved siden af et komfur, et varmeapparat eller lignende.
- Energiforbruget afhænger af betingelserne på brugsstedet, f.eks. af den omgivende temperatur (se 1.3 Skabets anvendelsesområde) . Ved en varmere, omgivende temperatur kan energiforbruget øges.
- Åbn skabet i kortest mulige tid.
- Jo lavere temperaturen er indstillet, desto højere bliver energiforbruget.
- Placering af fødevarer sorteret: home.liebherr.com/food.
- Alle fødevarer pakkes godt ind og opbevares tildækket. Dannelse af rim undgås.
- Tag kun fødevarer ud så længe som nødvendigt, så de ikke varmes for meget op.
- Varme retter lægges i: De skal afkøles til stuetemperatur forinden.
- Tø dybfrost op i kølerummet.*
- Hvis der er et tykt lag is i skabet: Lad skabet tø op.*
- Anvend HolidayMode ved længere tids ferie.

6 Betjening

6.1 Betjeningselementer og displayelementer

Displayet giver et hurtigt overblik over temperaturindstilling og status for funktioner og indstillinger. Betjeningen af funktionerne og indstillingerne sker enten ved at aktivere/deaktivere eller ved at vælge en værdi.

6.1.1 Status-visning

Status-visningen viser de indstillede temperaturer. Det er startvisningen. Derfra kan der navigeres til funktionerne og indstillingerne.

6.1.2 Navigation


Du får adgang til de enkelte funktioner ved at navigere i menuen. Når en funktion eller indstilling er bekræftet, lyder der et akustisk signal. Hvis der ikke er valgt noget efter 10 s, skifter displayet til Status-visningen.

Betjeningen af skabet sker ved strygebevægelser og med bekræftelser i displayet:



Fig. 5

Tilbage:






- Bekræft valget i undermenuen. Displayet går tilbage til menuen.
- Vælg . Displayet går tilbage til funktionen/indstillingen.

Tilbage til Status-visning:

- Luk døren og åbn den igen.
- Vent 10 s. Displayet skifter til Status-visning.

6.1.3 Symboler






Symbolerne informerer om skabets aktuelle tilstand.

Symbol	Skabets tilstand
	Standby Der er slukket for skabet eller temperaturzonen.
	Blinkende tal Skabet kører. Temperaturangivelsen blinker, indtil den indstillede værdi er nået.
	
	
	Blinkende symbol Skabet kører. Der udføres indstillinger.

6.2 Betjeningslogik

6.2.1 Aktiver/deaktiver funktion

Følgende funktioner kan aktiveres/deaktiveres:


Symbol	Funktion
	SuperCool*
	PartyMode ^x
	HolidayMode
	EnergySaver
	HydroBreeze*

^x Hvis funktionen er aktiv, arbejder skabet med højere effekt. Det betyder, at skabets driftslyde midlertidigt kan være højere, og energiforbruget øges.

- ▶ Stryg til venstre på displayet, indtil funktionen vises.
- ▶ Bekræft den valgte funktion ved at trykke kort.
- ▷ Der lyder en bekræftelsestone.
- ▷ Status vises i menuen.
- ▷ Funktionen er aktiveret/deaktiveret.

6.2.2 Vælg funktionsværdi

Ved følgende funktioner kan der indstilles en værdi i undermenuen:

Symbol	Funktion
	Indstilling af temperatur Slå temperaturzone til/fra

- ▶ Stryg til venstre på displayet, indtil funktionen vises.
- ▶ Bekræft den valgte funktion ved at trykke kort.
- ▶ Vælg indstillingsværdi ved at stryge i displayet.

Indstilling af temperatur




- ▶ Bekræft den valgte værdi ved at trykke kort.
- ▷ Der lyder en bekræftelsestone.
- ▷ I aktiveret tilstand skifter displayet til blå.
- ▷ Displayet skifter tilbage til menuen.





Slå temperaturzone til/fra.


- ▶ Tryk og hold den inde i 3 sekunder.
- ▷ Der lyder en bekræftelsestone.
- ▷ Displayet går tilbage til statusvisning.

6.2.3 Aktiver/deaktiver indstilling

Følgende indstillinger kan aktiveres/deaktiveres:

Symbol	Indstilling
	WiFi ¹
	Indtastningsspærre ²
	SabbathMode ²

Symbol	Indstilling
	Cleaning Mode ²
	Påmindelser ¹
	Nulstilling ²
	Slukning ²

- ▶ Stryg til venstre i displayet, indtil indstillingerne  vises.
- ▶ Bekræft indstillingerne ved at trykke
- ▶ Stryg, indtil den ønskede indstilling vises.

¹ Aktiver/deaktiver indstilling (kort tryk)




- ▶ Tryk kort for at bekræfte
- ▷ Der lyder en bekræftelsestone.
- ▷ Status vises i menuen.
- ▷ Indstilling er aktiveret/deaktiveret.

² Aktiver/deaktiver indstilling (langt tryk)

- ▶ Tryk ind og hold den inde i 3 sekunder for at bekræfte.
- ▷ Der lyder en bekræftelsestone.
- ▷ Status vises i menuen.
- ▷ Displayet ændres.

6.2.4 Vælg indstillingsværdi

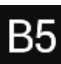

Ved følgende indstillinger kan der indstilles en værdi i undermenuen:



Symbol	Indstillinger
	Lysstyrke
	Døralarm
	Sprog

- ▶ Stryg til venstre i displayet, indtil indstillingerne vises.
- ▶ Bekræft indstillingerne ved at trykke
- ▶ Stryg, indtil den ønskede indstilling vises.
- ▶ Tryk kort for at bekræfte
- ▶ Vælg den ønskede indstillingsværdi ved at stryge i displayet.
- ▶ Tryk kort for at bekræfte
- ▷ Der lyder en bekræftelsestone.
- ▷ Status vises kort i undermenuen.
- ▷ Displayet skifter tilbage til menuen.

6.2.5 Hent kundemenuen

Følgende indstillinger kan hentes i kundemenuen:

Symbol	Funktion
	BioFresh B-Value ¹
	D-Value ¹

- ▶ Stryg til venstre i displayet, indtil indstillingerne  vises.
- ▶ Bekræft indstillingerne ved at trykke
- ▶ Stryg, indtil oplysningerne for skabet  vises i displayet.
- ▶ Tryk kort for at bekræfte

- ▶ Hent kundemenueen: Indtast talkode 151.
- ▶ Strøg i kundemenueen, indtil den ønskede indstilling vises.

¹ Vælg værdi

- ▶ Tryk kort for at bekræfte
- ▷ Der lyder en bekræftelsestone.
- ▷ Status vises kort i displayet.
- ▷ Displayet skifter tilbage til menuen.

² Aktiver indstilling



- ▶ Tryk og hold inde i 3 sekunder for at bekræfte.
- ▷ Der lyder en bekræftelsestone.
- ▷ Status vises i displayet.
- ▷ Symbolet blinker, så længe skabet kører.

6.3 Funktioner

6.3.1 Indstilling af temperatur

Temperaturen afhænger af følgende faktorer:


- hvor tit døren åbnes
- hvor lang tid døren er åben
- rumtemperaturen på opstillingsstedet
- fødevarernes art, temperatur og mængde.

Temperaturzone	Anbefalet indstilling
 5 °C Køledel	5 °C
 B5 BioFresh	B5

Indstilling af temperatur

- ▶ Indstil værdi (se 6.2 Betjeningslogik).
- ▷ Den indstillede temperatur vises foruden til højre i displayet.
- ▷ Den aktuelle temperatur blinker i displayet.

Sluk for temperaturzone

- ▶ Indstil værdi (se 6.2 Betjeningslogik).
- ▷  vises.

SuperCool

Med denne funktion skifter du til den højeste køleeffekt. På den måde når du de laveste køletemperaturer.

Funktionen gælder for køledelen *Fig. 1 (A)*

Desuden opnår du lavere temperaturer i den 4-stjernede frostboks.*

Anvendelse:

- Hurtig afkøling af store mængde fødevarer.
- Indfrysning af fødevarer.*

Aktiver/deaktiver funktion

- ▶ Anbring fødevarer i den 4-stjernede frostboks: Aktiver funktionen 3 timer på forhånd.*
- ▶ Anbring varer i køledelen: Aktiver funktionen, når fødevarerne anbringes.
- ▶ Aktiver/deaktiver (se 6.2 Betjeningslogik).
- eller-
- ▶ Aktiver/deaktiver via Liebherr SmartDevice-App.*

Funktionen deaktiveres automatisk. Derefter kører skabet normalt videre. Temperaturen indstilles til den indstillede værdi.

PartyMode

Denne funktion giver en samling af særlige funktioner og indstillinger, der er nyttige i forbindelse med en fest.

Følgende funktioner aktiveres:

- *SuperCool*
- *IceMaker* og *MaxIce*
- *InfinitySpring*

Alle funktioner kan indstilles fleksibelt og individuelt. Ændringer forkastes, hvis funktionen deaktiveres.

Aktiver/deaktiver funktion

- ▶ Aktiver/deaktiver (se 6.2 Betjeningslogik).
- ▷ Aktiveret: Alle funktioner er aktiveret på samme tid.
- ▷ Deaktiveret: De tidligere indstillede temperaturer er retableret.

Efter 24 timer deaktiveres funktionen automatisk.

HolidayMode

Denne funktion sørger for minimalt energiforbrug ved længere tids fravær. Køletemperaturen øges til 15 °C.

Anvendelse:

- Spar energi ved længere tids fravær.
- Undgå dårlig lugt samt dannelse af skimmel ved længere tids fravær.

Aktiver/deaktiver funktion

- ▶ Tøm køledelen helt.
- ▶ Aktiver/deaktiver (se 6.2 Betjeningslogik).
- ▷ Aktiveret: Køletemperaturen øges.
- ▷ Deaktiveret: Den tidligere indstillede temperatur er retableret.

EnergySaver

Denne funktion har til formål at reducere energiforbruget. I alle temperaturzoner er der forudindstillet højere temperaturer, så skabet køler sjældnere.

Temperatur køledel: 7 °C

Temperatur frysedel: -16 °C

Anvendelse:

- Spar energi.

Aktiver/deaktiver funktion

- ▶ Aktiver/deaktiver (se 6.2 Betjeningslogik).
- ▷ Aktiveret: Der er i alle temperaturzoner forudindstillet højere temperaturer.
- ▷ Deaktiveret: De tidligere indstillede temperaturer er retableret.

HydroBreeze*

Med lukket dør udløser HydroBreeze for hver 90 minutter en fin tåge i skuffen i 4 sekunder. Funktionen aktiveres også, når døren er åbnet. Funktionen er ikke aktiveret ved leveringen.

Anvendelse:

- Opbevaring af uindpakket salat, grøntsager og frugt med højt fugtindhold.

Følgende indstillinger er mulige:

- 1
Funktionsvarighed med åben dør: 4 s

Betjening

- 2
Funktionsvarighed med åben dør: 6 s
- 3
Funktionsvarighed med åben dør: 8 s
- Fra
HydroBreeze er deaktiveret.

Aktiver/deaktiver funktion

- ▶ Aktiver/deaktiver (se 6.2 Betjeningslogik) .
-eller-
- ▶ Aktiver/deaktiver via Liebherr SmartDevice-App.*

6.4 Indstillinger



Sprog

Med denne indstilling kan der vælges sprog til displayet.

Der kan vælges følgende sprog:

- Tysk
- Engelsk
- Fransk
- Spansk
- Italiensk
- Hollandsk
- Tjekkisk
- Polsk
- Portugisisk
- Russisk
- Ukrainsk
- Kinesisk

Aktiver/deaktiver indstilling

- ▶ Aktiver/deaktiver (se 6.2 Betjeningslogik) .



Opret WLAN-forbindelse

Denne indstilling gør det muligt at oprette forbindelse mellem skabet og internettet. Forbindelsen styres via SmartDevice-boksen. Skabet kan integreres i et SmartHome-System via SmartDevice-App. Med SmartDevice-App og andre kompatible partnernetværk kan der desuden anvendes udvidede tilvalgs og indstillingsmuligheder.

Bemærk

SmartDevice-boksen kan fås i [Liebherr-Hausgeräte-Shop \(home.liebherr.com\)](http://home.liebherr.com).

Yderligere oplysninger om tilgængelighed, forudsætninger og om det enkelte ekstraudstyr finder du på internettet under www.smartdevice.liebherr.com.

Anvendelse:

- Betjen skabet via SmartDevice-App eller ved hjælp af kompatible EcoSysteme.
- Benyt udvidede funktioner og indstillinger.
- Hent den aktuelle tilstand for skabet via SmartDevice-App.

- Der er anskaffet en SmartDevice-boks, og den er taget i brug (se <https://smartdevice.liebherr.com/install>).*
- SmartDevice-appen er installeret (se <https://apps.home.liebherr.com/>).

Opret forbindelse

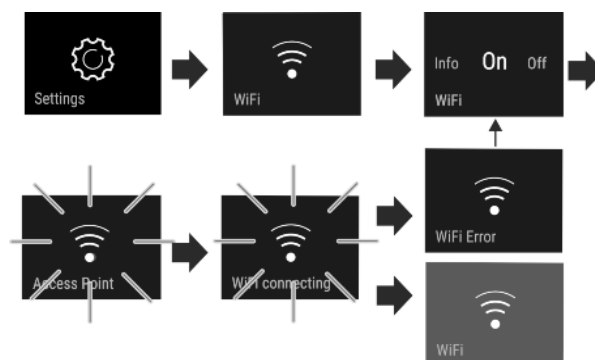


Fig. 6

- ▶ Aktiver indstillingen (se 6.2 Betjeningslogik) .
- ▷ Forbindelsen er oprettet: Connecting vises. Symbolet blinker.
- ▷ Det lykkedes ikke at oprette forbindelse: WiFi Error vises.

Afbryd forbindelsen

- ▶ Deaktiver indstillingen (se 6.2 Betjeningslogik) .

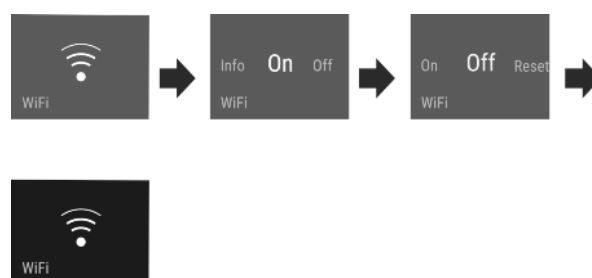



Fig. 7

- ▷ Forbindelsen er afbrudt: Symbolet  vises konstant.

Nulstil forbindelsen

- ▶ Nulstil indstillinger (se 6.2 Betjeningslogik) .

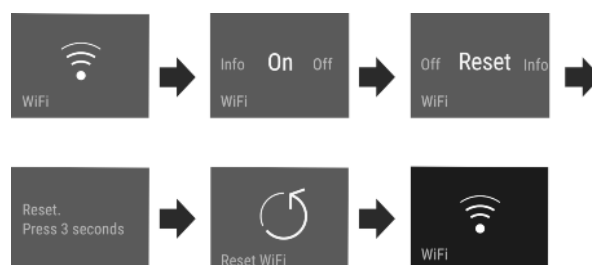


Fig. 8

- ▷ Forbindelsen samt de øvrige indstillinger nulstilles til leveringsstilstand.



Indtastningsspærre

Denne indstilling hindrer utilsigtet betjening af skabet, f.eks. af børn.

Anvendelse:

- Undgå utilsigtet ændring af indstillinger og funktioner.
- Undgå utilsigtet slukning af skabet.
- Undgå utilsigtet temperaturindstilling.

Aktiver/deaktiver indstilling

- ▶ Aktiver/deaktiver (se 6.2 Betjeningslogik) .



Displayets lysstyrke

Denne indstilling gør det muligt at indstille displayets lysstyrke trinvis.

Der kan indstilles følgende lysstyrketrin:

- 40 %
- 60 %
- 80 %
- 100 %

Vælg indstilling

► Indstil værdi (se 6.2 Betjeningslogik) .



Døralarm

Med denne indstilling er det muligt at indstille tiden, indtil døralarmen (se Luk døren) lyder.

Følgende værdier kan indstilles:

- 1 min.
- 2 min.
- 3 min.
- Fra

Vælg indstilling

► Indstil værdi (se 6.5 Advarsler) .



Info

Med denne indstilling er det muligt at aflæse oplysninger om skabet samt adgangen til kundemenuen.

Følgende oplysninger kan aflæses:

- Modelnavn
- Indeks
- Serienummer
- Servicenummer

Hent oplysninger om skabet

- Stryg i displayet, indtil indstillingerne vises.
- Bekræft visningen.
- Stryg i displayet, indtil indstillingerne vises.
- Aflæs oplysninger om skabet.



SabbathMode

Denne indstilling opfylder de religiøse krav til sabbat eller de jødiske helligdage. Når SabbathMode er aktiveret, er nogle af styreelektronikkens funktioner slået fra. Det betyder, at du kan benytte skabet uden at aktivere skabet.

På www.star-k.org/appliances kan du finde en liste over Star-K-certificerede apparater.



ADVARSEL

Fare for fødevarerforgiftning!

Hvis der opstår en strømafbrydelse, mens SabbathMode er aktiveret, gemmes denne meddelelse ikke. Efter strømafbrydelsen arbejder skabet videre i SabbathMode. Når denne er afsluttet, vises der ingen meddelelse om strømafbrydelsen i temperaturvisningen.

Hvis der optrådte en strømafbrydelse i SabbathMode:

- Kontroller fødevarernes kvalitet. Spis ikke optøede fødevarer!

Skabets reaktion, når SabbathMode er aktiveret:

- Statusvisningen angiver konstant SabbathMode.
- Betjeningen af displayet er blokeret, undtagen hvis SabbathMode deaktiveres.
- Hvis funktioner/indstillinger er aktiveret, forbliver de aktive.

- Displayet forbliver lyst, når døren lukkes.
- Tidsintervallerne for påmindelser er sat på pause.
- Påmindelser og advarsler vises ikke. Der lyder ikke noget signal.
- Den indvendige belysning er deaktiveret.
- Afrimningscyklussen arbejder kun på det programmerede tidspunkt uden hensyntagen til skabets anvendelse.
- Efter en strømafbrydelse skifter skabet automatisk tilbage til SabbathMode.

Aktiver/deaktiver indstilling

► Aktiver/deaktiver (se 6.2 Betjeningslogik) .



CleaningMode

Med denne indstilling er det muligt at rengøre skabet.

Denne indstilling gælder for køledelen *Fig. 1 (A)*.

Anvendelse:

- Rengør køledelen manuelt.
- Rengør InfinitySpring*

Skabets reaktion, når indstillingen er aktiveret:

- Displayet viser CleaningMode konstant.
- Der er slukket for køledelen.
- Den indvendige belysning er aktiveret.
- Påmindelser og advarsler vises ikke. Der lyder ikke noget signal.

Aktiver/deaktiver indstilling

- Aktiver/deaktiver indstilling (se 6.2 Betjeningslogik) .
- ▷ Aktiveret: Der er slukket for køledelen. Lyset lyser hele tiden.
- ▷ Deaktiveret: Den tidligere indstillede temperatur er retableret.

Efter 60 min deaktiveres indstillingen automatisk. Derefter kører skabet normalt videre.



B5 BioFresh B-Value

I BioFresh-området kan temperaturen indstilles til at være lidt koldere eller varmere. Temperaturen kan indstilles fra **B1** (laveste temperatur) til **B9** (højeste temperatur). Værdien **B5** er forindstillet. Ved værdierne **B1** til **B4** kan temperaturen komme under 0 °C, så fødevarerne kan fryse let.

Vælg indstilling

► Indstil værdien i kundemenuen (se 6.2 Betjeningslogik) .



Påmindelse

Påmindelser angives med et akustisk signal og et symbol i displayet. Det akustiske signal bliver højere, indtil meddelelsen afsluttes.



Isætning af vandbeholderen*

Meddelelsen vises, hvis der ikke er nok vand i vandbeholderen.

- Fyld vand i vandbeholderen.
- ▷ IceMaker producerer isterninger.
- Kontroller, hvis beholderen er fyldt, og fejlmeddelelsen fortsætter, om svømmeren sidder fast.
- Tap om nødvendigt vand af, og bevæg svømmeren ved hjælp af et tyndt hjælpemiddel som f.eks. en vatpind.
- Kontakt kundeservice, hvis fejlmeddelelsen ikke forsvinder, når vandbeholderen er fyldt op (se 9.4 Kundeservice) .



Skift vandfilter*

Denne meddelelse vises, når vandfilteret skal skiftes.

- ▶ Skift vandfilteret hver 6. måned
- ▶ Bekræft meddelelsen, vedligeholdelsesintervallet starter igen.
- ▷ Vandfilteret sikrer optimal vandkvalitet.



Isætning af FreshAir-aktivkulfilteret

Denne meddelelse vises, når luftfilteret skal skiftes.

- ▶ Skift luftfilteret hver 6. måned.
- ▶ Bekræft meddelelsen, vedligeholdelsesintervallet starter igen.
- ▷ Luftfilteret sikrer optimal luftkvalitet i køleenheden.

Aktivering af indstillingen

- ▶ Aktiver/deaktiver (se 6.2 Betjeningslogik) .



Sluk for skabet

Med denne indstilling er det muligt at slukke for hele skabet. Displayet bliver sort.

Sluk for hele skabet



Fig. 9

- ▶ Aktiver/deaktiver (se 6.2 Betjeningslogik) .

6.5 Advarsler

Advarsler angives med et akustisk signal og et symbol i displayet. Det akustiske signal bliver højere, indtil meddelelsen afsluttes.

6.5.1 Meddelelse



Luk døren

Meddelelsen vises, når døren har været åben for længe.

Det er muligt at indstille, hvor lang tid der skal gå, før meddelelsen vises .

- ▶ Afslut alarm: Bekræft meddelelsen.

-eller-

- ▶ Luk døren.



Fejl

Denne meddelelse vises, når der er en fejl på skabet. Der er en fejl i en af skabets komponenter.

- ▶ Åbn døren.
- ▶ Noter fejlkoden.
- ▶ Bekræft meddelelsen.
- ▷ Advarselstenen holder op.
- ▷ Displayet skifter til statusvisning.
- ▶ Luk døren.
- ▶ Kontakt kundeservice (se 9.4 Kundeservice) .

6.5.2 DemoMode

Når der vises „D“ i displayet, er demonstrationstilstanden aktiv. Denne funktion er udviklet til forhandlere, da alle kuldetekniske funktioner er deaktiveret.

Deaktivering af DemoMode

Når tiden tæller ned i displayet:

- ▶ Bekræft visningen, inden tiden løber ud.
- ▷ DemoMode er deaktiveret.
Hvis tiden ikke tæller ned:
 - ▶ Tag netstikket ud.
 - ▶ Sæt igen netstikket i.
 - ▷ DemoMode er deaktiveret.

7 Udstyr

7.1 4-stjernet frostboks*

7.1.1 Åbn/luk frostboksen

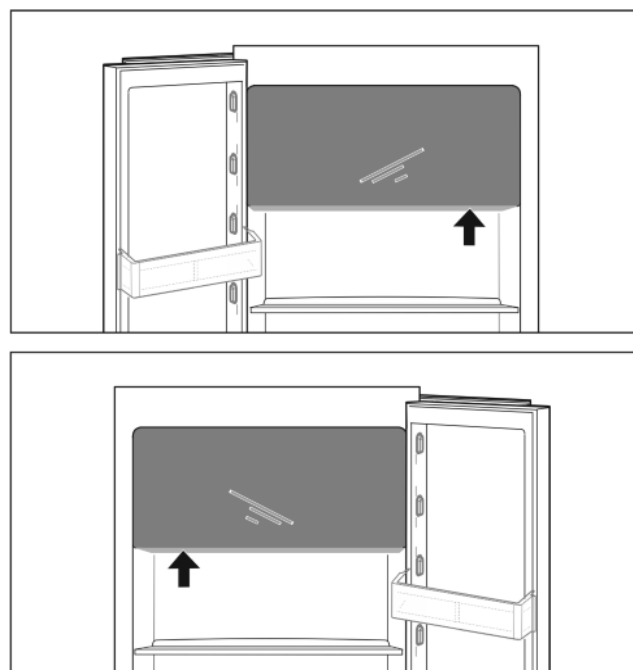


Fig. 10

Åbn frostboksen:

- ▶ Tag fat om grebet.
- ▶ Tryk på gribepladen og træk samtidig døren fremad.

Luk frostboksen:

- ▶ Luk døren og tryk samtidig foran.
- ▷ Døren er gået i indgreb.

7.2 Dørhylde

7.2.1 Flytning/udtagning af dørhylde

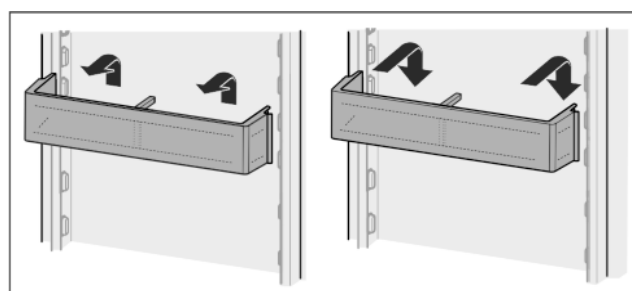


Fig. 11

- ▶ Tag hylden ud som vist på tegningen.

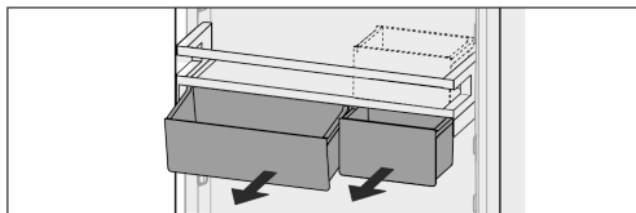


Fig. 12*

Der kan bruges enten én eller begge VarioBoxe. Hvis der skal opbevares særligt høje flasker, må der kun anbringes én boks over flaskehylde.*

Flytning af hylde med VarioBoxe:*

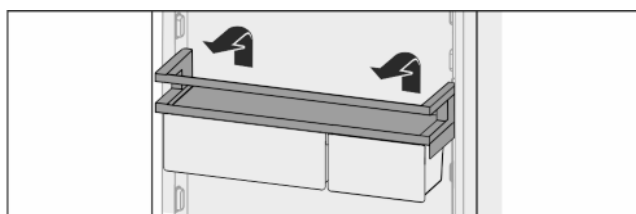


Fig. 13*

- ▶ Tag den ud opad.*
- ▶ Sæt den i igen i en vilkårlig position.*
- ▷ Hylde foran 4-stjernefrostboks: Den optimale luftfordeling i skabet er ikke længere sikret. Der kan dannes kondensat i frostboksen.*

Bemærk

Liebherr anbefaler:*

- ▶ Anbring hylden med VarioBoxe under 4-stjernefrostboksen, som leveret fra fabrikken. På den måde opnås der optimal luftfordeling i køledelen.*

Flytning af VarioBoxe:*

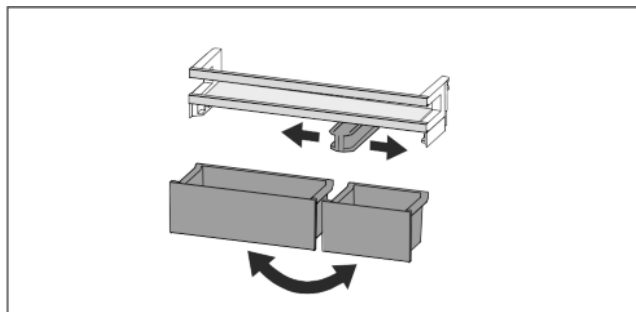


Fig. 14*

Når dørhylden er taget ud:*

- ▶ Tag boksene ud.*
- ▶ Flyt den midterste holdedel tilsvarende.*
- ▶ Ombyt boksene.*

7.2.2 Adskillelse af dørhylden

Dørens hylder kan skilles ad til rengøring.

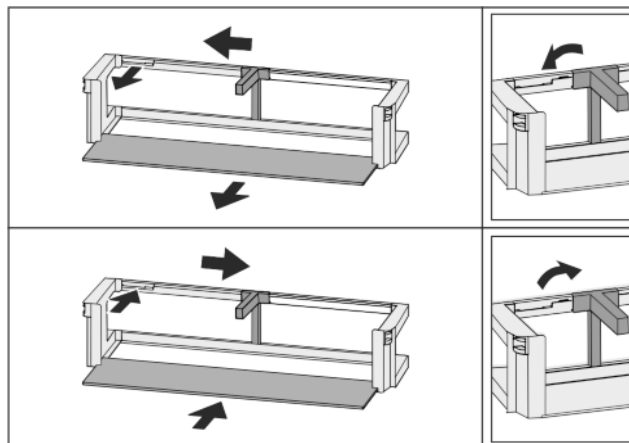


Fig. 15

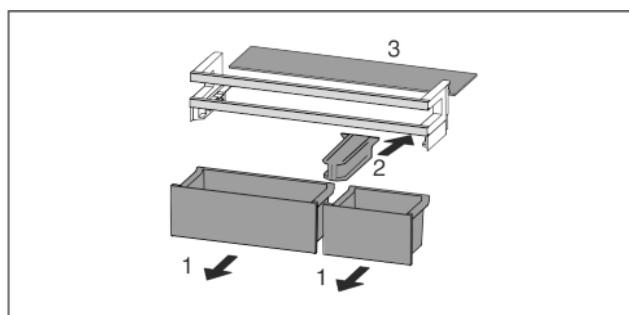


Fig. 16*

- ▶ Adskil dørhylden.

7.3 Hylder

7.3.1 Flytning/udtagning af hylder

Hylderne er sikret med udtræksstop, så de ikke kan trækkes ud utilsigtet.

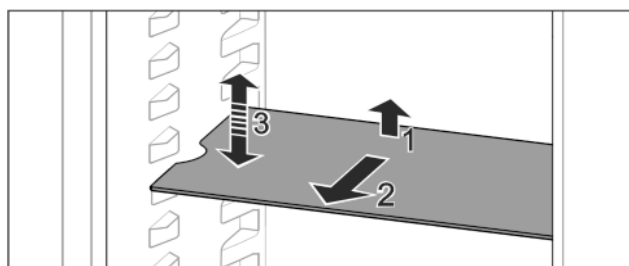


Fig. 17

- ▶ Løft hylden og træk den fremad.
- ▷ Udsparring i siden til hyldedeposition.
- ▶ Justering af hylde: Løft eller sænk til den ønskede højde og skub den ind.

-eller-

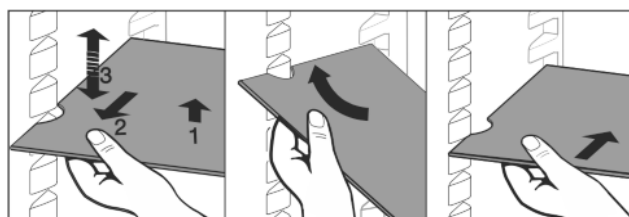


Fig. 18

- ▶ Tag hylden helt ud: Træk den fremad.
- ▶ Forenklet udtagning: Anbring hylden skråt.
- ▶ Sæt hylden i: Skub den ind til anslag.
- ▷ Udtræksstoppene peger nedad.
- ▷ Udtræksstoppene er placeret bag den forreste hylde.

7.4 Delbar hyld

7.4.1 Anvendelse af den delbare hyld

Hylderne er sikret med udtræksstop, så de ikke kan trækkes ud utilsigtet.

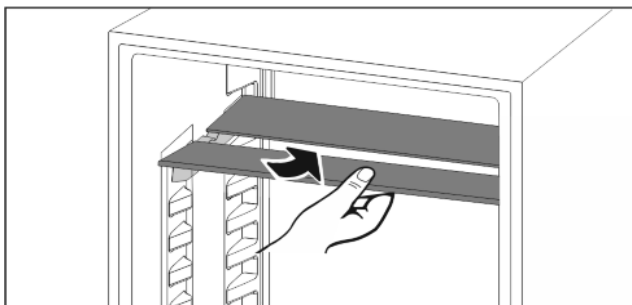


Fig. 19

- ▶ Skub den delbare hyld ind nedenunder som vist på tegningen.

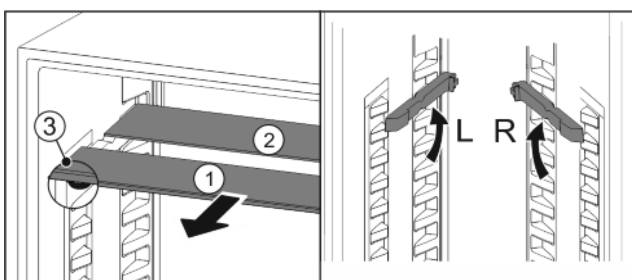


Fig. 20

Indstilling i højden:

- ▶ Træk glaspladerne ud enkeltvis fremad Fig. 20 (1).
- ▶ Træk hyldeskinnerne ud af deres holdere og lad dem gå i indgreb i den ønskede højde.
- ▶ Skub glaspladerne ind én ad gangen.
- ▷ Flade udtræksstop foran, direkte bag ved hyldeskinnerne.
- ▷ Høje udtræksstop bagtil.

Anvendelse af begge opbevaringsflader:

- ▶ Løft den øverste glasplade, og træk den nederste glasplade fremad.
- ▷ Glaspladen Fig. 20 (1) med udtræksstoppene er foran.
- ▷ Stoppene vender nedad Fig. 20 (3).
Skab med frostboks:*
- ▶ Anbring ikke hyldeskinner og delbare hylder foran ventilatoren.*

7.5 VarioSafe*

I VarioSafe er der plads til fødevarer i små dele, pakninger, tuber og glas.

7.5.1 Anvendelse af VarioSafe

Skuffen kan tages ud og skubbes ind i to forskellige højder. Det betyder, at der også kan opbevares højere smådele i skuffen.

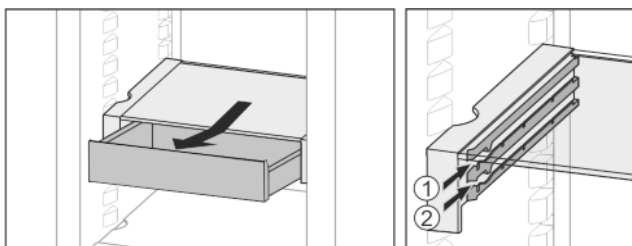


Fig. 21

- ▶ Tag skuffen ud.

- ▶ Skub den ind i den ønskede højde Fig. 21 (1) eller Fig. 21 (2).

7.5.2 Justering af VarioSafe

VarioSafe kan justeres i højden som en enhed.

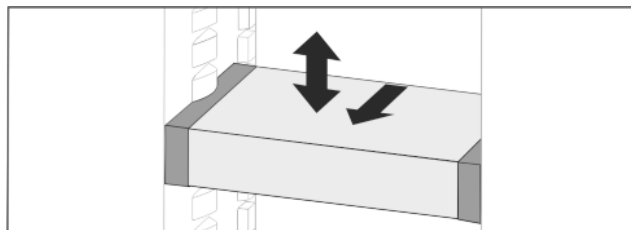


Fig. 22

- ▶ Træk fremad.
- ▷ Udsparring i siden til hyldeposition.
- ▶ Løft eller sænk til den ønskede højde.
- ▶ Skub den helt ind.

7.5.3 Tag VarioSafe helt ud

VarioSafe kan tages ud som en enhed.

- ▶ Træk fremad.
- ▷ Udsparring i siden til hyldeposition.

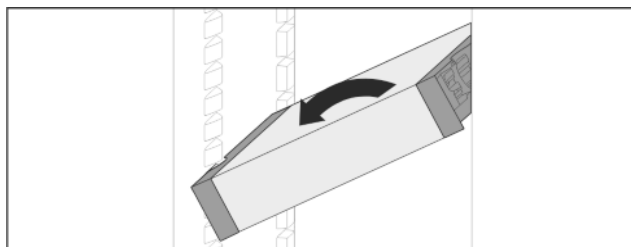


Fig. 23

- ▶ Stil den skråt, og træk den fremad.

7.5.4 Adskillelse af VarioSafe

VarioSafe kan adskilles med henblik på rengøring.

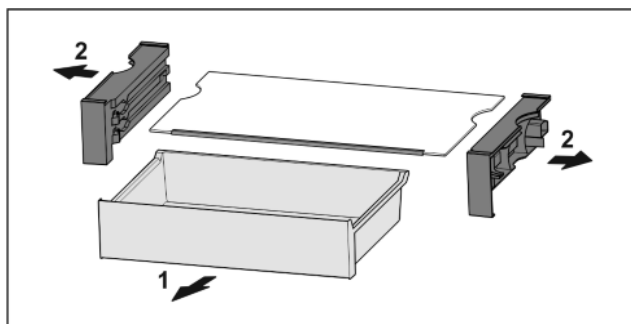


Fig. 24

- ▶ Adskil VarioSafe.

7.6 InfinitySpring*

Den integrerede vanddispenser er beregnet til praktisk aftapning af drikkevand. Vandtemperaturen afhænger af temperaturen i køledelen.

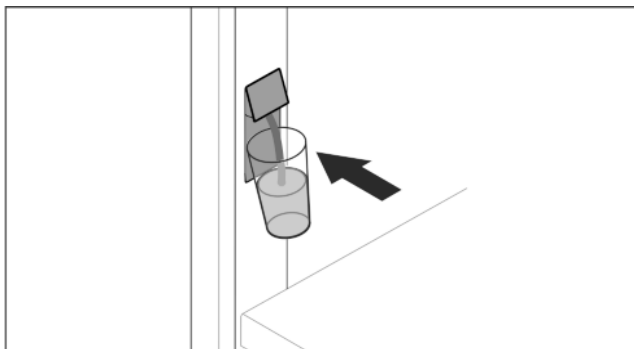


Fig. 25

- ▶ Tryk et glas mod dispenserens nederste trykdel.
- ▷ Aftapningsenheden bevæger sig ud: Vandet strømmer ned i glasset.
- ▶ Undgå vandstænk: Fjern langsomt glasset.
- ▶ Aftapning af meget vand:
- ▶ Når der ikke kommer mere vand, fjernes vandbeholderen, og der trykkes igen mod dispenserens nederste trykdel.

7.7 Plads til bageplade

Over skufferne er der plads til en bageplade Fig. 1 (9).

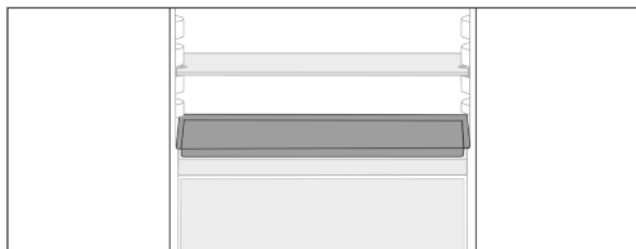


Fig. 26

Sørg for, at følgende forudsætninger er opfyldt:

- De maksimale mål for bagepladen er overholdt (se 9.1 Tekniske data).
- Bagepladen er afkølet til stuetemperatur.
- Den nederste dørhylde er sat mindst én plads op.

Når døren er åbnet 90°:

- ▶ Skub bagepladen ind på de nederste støtter i siden.
- eller-**
- ▶ Hvis bagepladen ligger uregelmæssigt:
 - ▶ Anvend skinnerne fra tilbehørspakken.

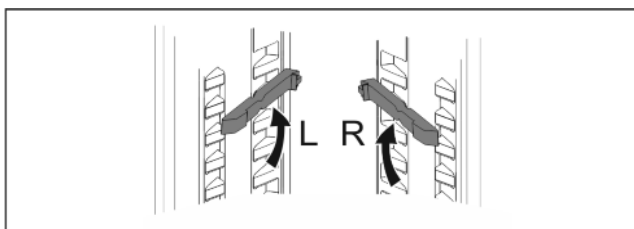


Fig. 27

- ▶ Lad skinnerne gå i indgreb på de nederste støtter.
- ▶ Når døren er åbnet 90°:
- ▶ Skub bagepladen ind på skinnerne.

7.8 Variabel flaskehylde

7.8.1 Anvendelse af flaskehylden

I bunden af køledelen kan enten den variable flaskehylde eller glaspladen anvendes.

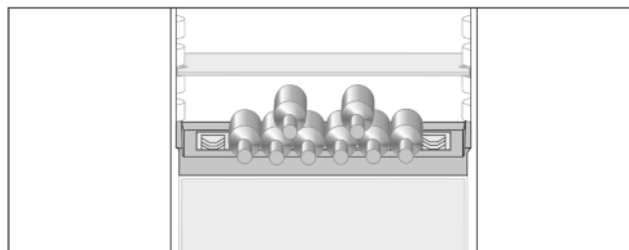


Fig. 28

- ▶ Tag glaspladen ud og opbevar den separat.
- ▶ Anbring flaskerne med bunden vendende mod bagvæggen.

Bemærk

- Hvis flaskerne rager ud over flaskehylden foran:
- ▶ Sæt dørens nederste hylde en tak op.

7.8.2 Udtagning af flaskehylden

Flaskehylden kan tages ud i forbindelse med rengøring.

- ▶ Tag glaspladen over flaskehylden ud.

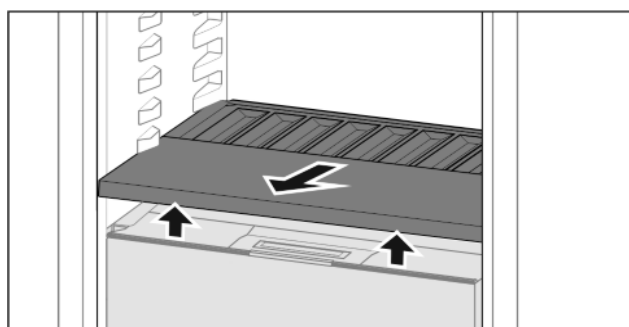


Fig. 29

- ▶ Løft flaskehylden foran og træk den ud.

Bemærk

Liebherr anbefaler:

Stil ikke varer på dækslet til rummet nedenunder.

7.8.3 Placering af flaskehylden

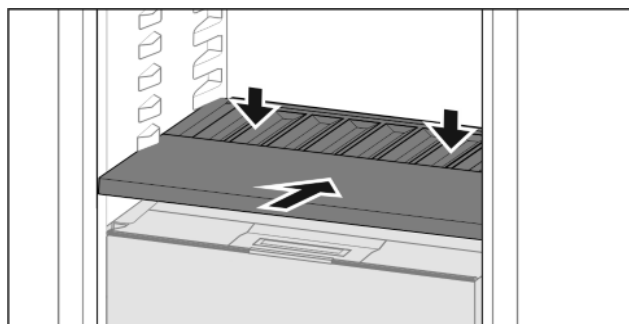


Fig. 30

- ▶ Skub flaskehylden ind til anslag og tryk den nedad.
- ▷ Stikkene bagpå flaskehylden er automatisk tilsluttede.
- ▷ LED'en lyser.

7.9 Skuffer

Skufferne kan tages ud i forbindelse med rengøring.

Udtagningen og isætningen af skufferne varierer afhængigt af udtækssystemet. Dit skab kan indeholde forskellige udtækssystemer.

7.9.1 Udtagning af skuffe

Skuffe på teleskopskinner

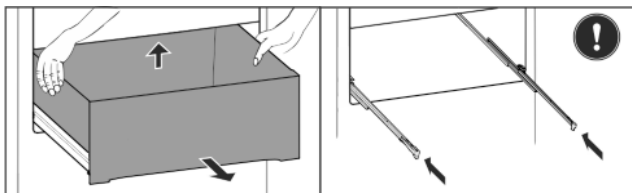


Fig. 31

- ▶ Træk skuffen ud.
- ▶ Løft bagtil og tag den ud fremad.
- ▶ Skub skinnerne ind.

7.9.2 Isætning af skuffe

Skuffe på teleskopskinner

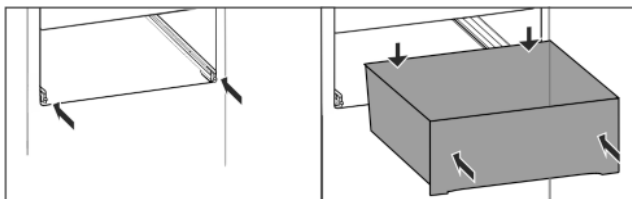


Fig. 32

Skinnerne er skubbet ind:

- ▶ Skub skuffen helt ind helt på skinnerne.
- ▷ Den går hørbart i indgreb bagtil.

7.10 Dæksel til Fruit & Vegetable-Safe

Rummets dæksel kan tages ud i forbindelse med rengøring.

7.10.1 Aftagning af rummets dæksel

Sørg for, at følgende forudsætninger er opfyldt:

- Flaskehylde er taget ud (se 7.8 Variabel flaskehylde).

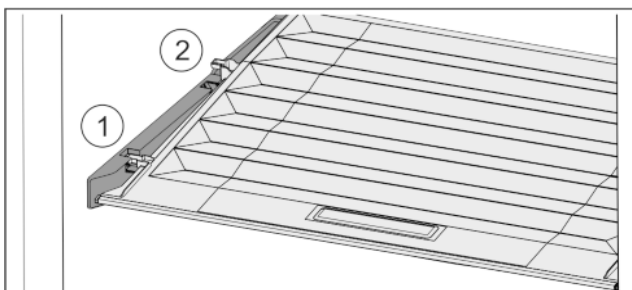


Fig. 33

Hvis skuffer er taget ud:

- ▶ Træk dækslet fremad til åbning i holdedelene Fig. 33 (1).
- ▶ Løft nedefra og bevæg det opad og ud Fig. 33 (2).

7.10.2 Placering af rummets dæksel

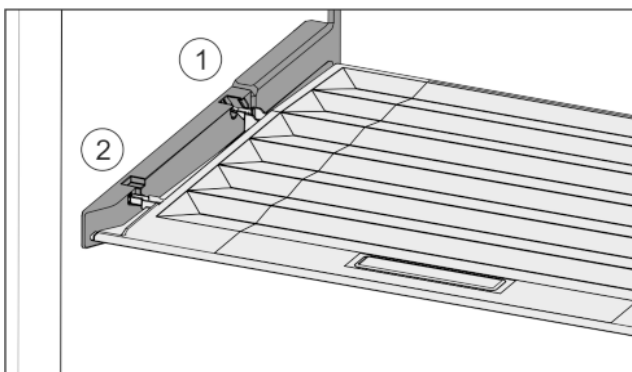


Fig. 34

- ▶ Anbring dækslets tappe over åbningen i den bageste holder Fig. 34 (1), og lad dem gå i indgreb i forreste holder Fig. 34 (2).
- ▶ Anbring dækslet i den ønskede position (se 7.11 Fugtighedsregulering).

7.11 Fugtighedsregulering

Du kan indstille fugtigheden i skuffen ved at justere selve dækslet.

Rummets dæksel er placeret direkte på skuffen, og det kan være tildækket af hylde eller ekstra skuffer.

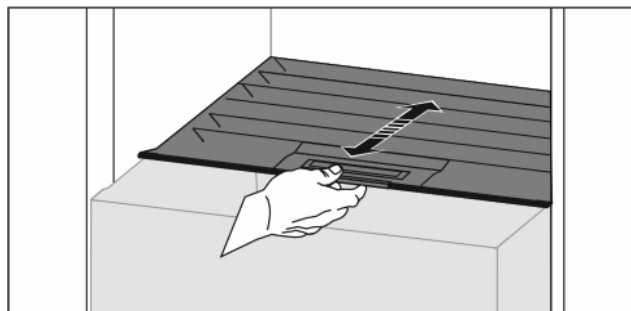


Fig. 35

Lav luftfugtighed

- ▶ Åbn skuffen.
- ▶ Træk rummets dæksel fremad.
- ▷ Med lukket skuffe: Mellemrum mellem dæksel og rum.
- ▶ Deaktiver HydroBreeze.*
- ▷ Luftfugtigheden i rummet reduceres.

Høj luftfugtighed

- ▶ Åbn skuffen.
- ▶ Skub rummets dæksel bagud.
- ▷ Med lukket skuffe: Dækslet lukker rummet tæt til.
- ▶ Aktiver HydroBreeze.*
- ▷ Luftfugtigheden i rummet øges.
- Hvis der er for meget fugt i rummet:
- ▶ Vælg indstillingen „lav luftfugtighed“.

-eller-

- ▶ Fjern fugten med en klud.

Bemærk

Med indstillingen „lav luftfugtighed“ kan Fruit & Vegetable-Safe også anvendes som Meat & Dairy-Safe.

- ▶ Indstil „lav luftfugtighed“.

7.12 HydroBreeze*

HydroBreeze sprayer kølevarerne og sørger for fugtighed i rummet.

HydroBreeze og den tilhørende vandbeholder findes i den variable flaskehylde.

Sørg for, at følgende forudsætninger er opfyldt:

- Vandbeholderen er rengjort (se 8.3.3 Rengør udstyret).
- Vandbeholderen er gået korrekt i indgreb.
- Fugtigheden er indstillet til „høj luftfugtighed“ (se 7.11 Fugtighedsregulering).
- HydroBreeze er aktiveret (se HydroBreeze*).

7.12.1 Opfyldning af vandbeholderen



ADVARSEL

Forurenet vand!

Forgiftninger.

- ▶ Fyld udelukkende med drikkevand.
- ▶ HydroBreeze er deaktiveret: Tøm vandbeholderen.
- ▶ HydroBreeze skal ikke anvendes i længere tid: Tøm vandbeholderen.

VIGTIGT

Sukkerholdige væsker!

Beskadigelse af HydroBreeze.

- ▶ Fyld udelukkende med drikkevand.

Bemærk

Ved at anvende filterret, afkarboniseret vand opnås der drikkevand med den bedste smag og en problemfri anvendelse af HydroBreeze-funktionen.

Denne vandkvalitet kan opnås ved hjælp af et drikkevandsfilter, der kan købes i specialforretninger.

- ▶ Fyld kun vandbeholderen med filterret, afkarboniseret drikkevand.

Vandbeholderen er integreret i den variable flaskehylde. (se 1.2 Oversigt over skab og udstyr) .

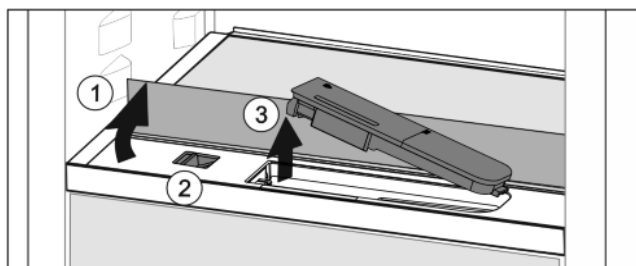


Fig. 36

- ▶ Tryk på bageste, venstre hjørne af den forreste glasplade.
- ▷ Glaspladen klapper op foran.
- ▶ Løft glaspladen og klap den bagud til anslag Fig. 36 (1).
- ▷ Glaspladen står opret.
- ▶ Skyd skyderen Fig. 36 (2) mod venstre.
- ▷ Vandbeholderen springer ud af fordybningen.
- ▶ Tag vandbeholderen Fig. 36 (3) ud.
- ▶ Rengøring af vandtanken (se 8.3.3 Rengør udstyret) .
- ▷ Firkantet åbning:
- ▶ Påfyld drikkevand op til markeringen.
- ▶ Sæt vandbeholderne ind i fordybningen, med bunden først.
- ▶ Sænk langsomt den forreste del og tryk beholderen ind.
- ▷ Vandbeholderen er gået i indgreb.

7.12.2 Adskillelse af vandbeholderen

Vandbeholderen kan adskilles med henblik på rengøring.

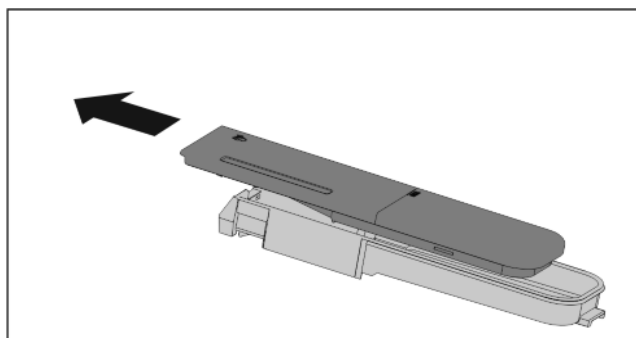


Fig. 37

- ▶ Adskil vandbeholderen.

7.13 Tilbehør

7.13.1 Smørboks

Åbning/lukning af smørboks

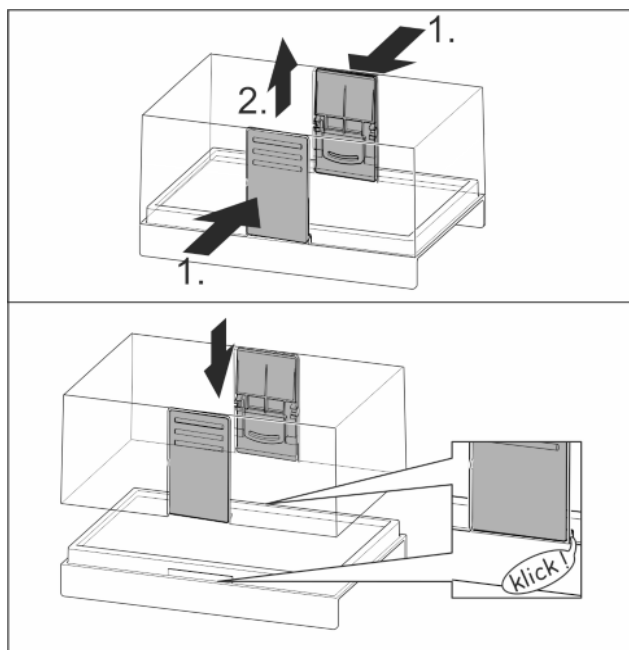


Fig. 38

Adskillelse af smørboks

Smørboksen kan adskilles med henblik på rengøring.

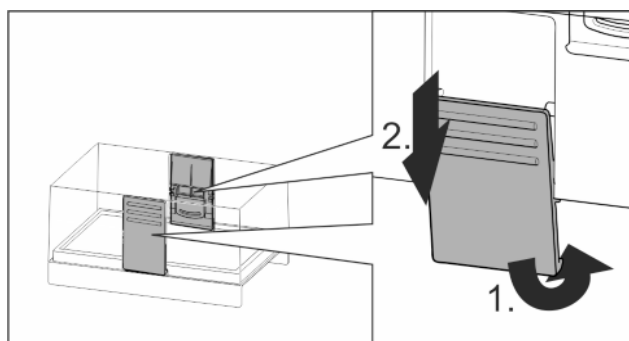


Fig. 39

- ▶ Adskil smørboksen.

7.13.2 Æggebakke

Æggebakken kan trækkes ud og vendes. De to dele af æggebakken kan anvendes til markering af forskelle såsom købsdatoen.

Udstyr

Anvendelse af æggebakken

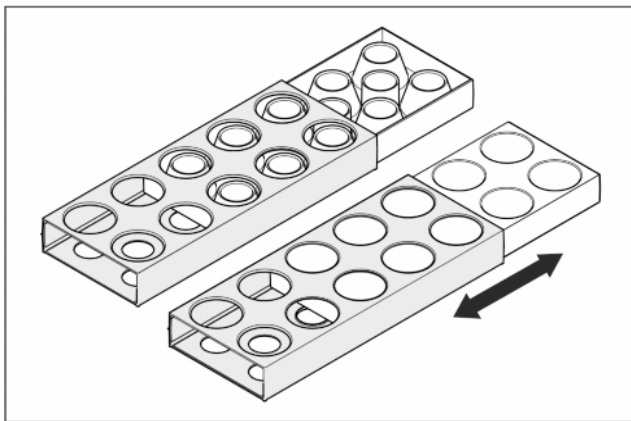


Fig. 40

- Overside: Opbevaring af hønseæg.
- Underside: Opbevaring af vagnetæg.

7.13.3 Flaskeholder

Anvendelse af flaskeholderen

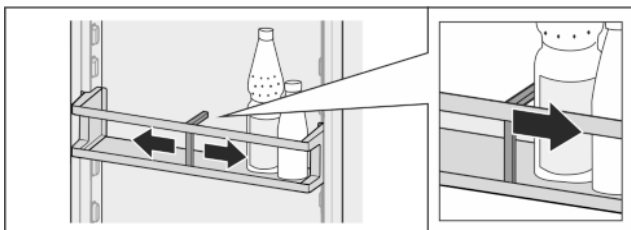


Fig. 41

- Skub flaskeholderen hen til flaskerne.
- ▷ Flaskerne vælter ikke.

Udtagning af flaskeholderen

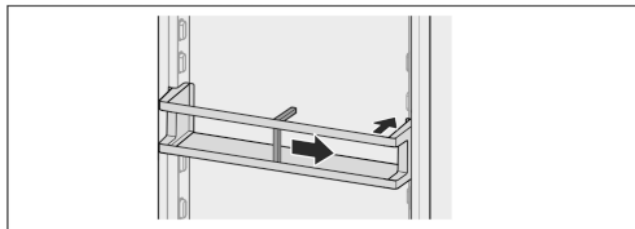


Fig. 42

- Skub flaskeholderen helt til højre til kanten.
- Tag den ud bagtil.

7.13.4 FlexSystem*

Anvendelse af FlexSystem

Med FlexSystem opnår man en overskuelig, fleksibel opbevaring og sortering af fødevarer. Det giver mulighed for en tydelig underopdeling, eksempelvis af frugt, grøntsager eller efter holdbarhedsdato.

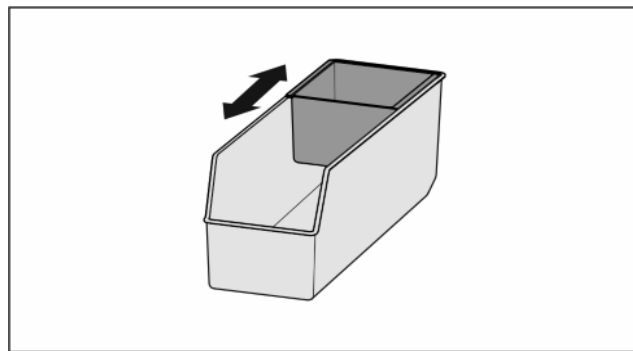


Fig. 43

- Flyt den indvendige bakke.

Udtagning af FlexSystem

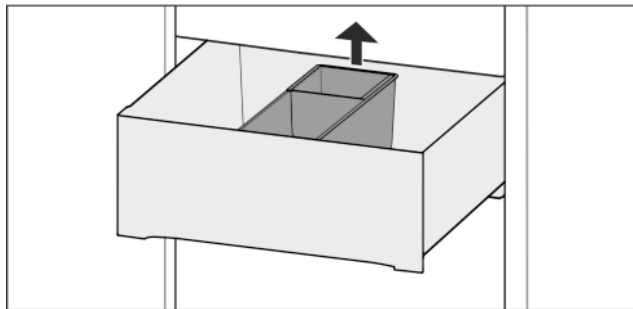


Fig. 44

- Løft FlexSystem bagtil.
- Tag den ud opad.

Anbring FlexSystem

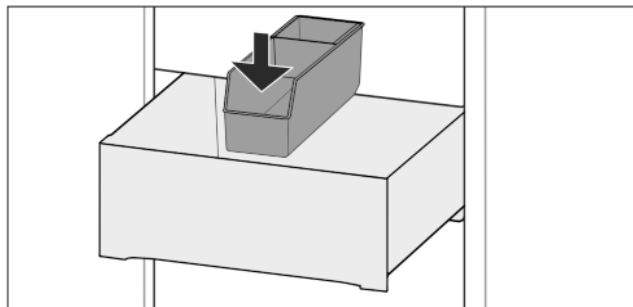


Fig. 45

- Sæt først FlexSystem foran.
- Sænk den bageste del.

Adskillelse af FlexSystem

FlexSystem kan adskilles i forbindelse med rengøring.

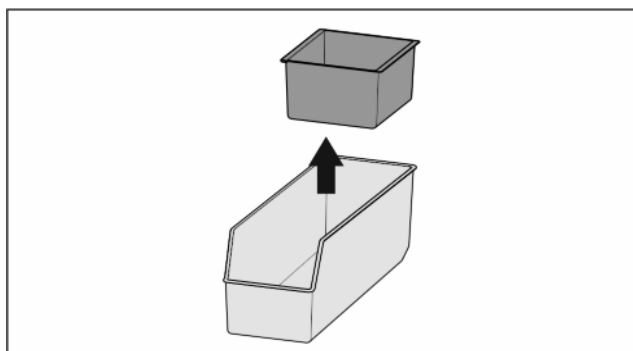


Fig. 46

- Adskil FlexSystem.

7.13.5 Isterningbakke med låg*

Anvendelse af isterningbakken

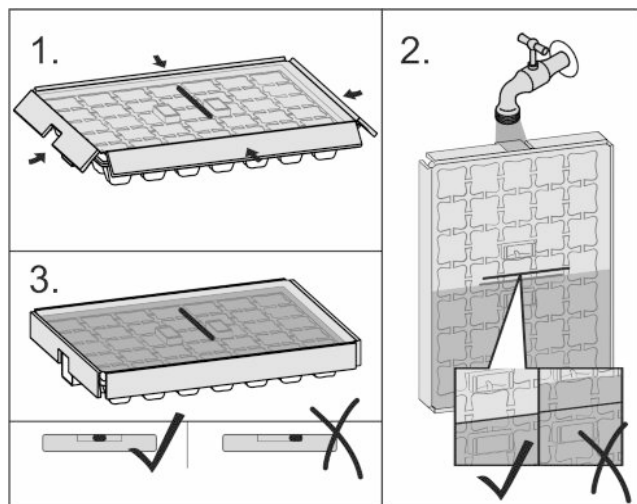


Fig. 47

Når vandet er frosset:

- ▶ Hold isterningbakken kort under den varme hane.
- ▶ Tag dækslet af.
- ▶ Vrid enderne af isterningbakken let i hver sin retning.
- ▶ Løsn isterningerne.

Adskillelse af isterningbakke

Isterningbakken kan adskilles med henblik på rengøring.

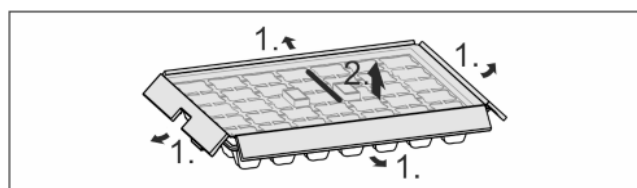


Fig. 48

- ▶ Adskil isterningbakken.

8 Service

8.1 FreshAir-aktivkulfilter

FreshAir-aktivkulfilteret befinder sig i rummet over ventilatoren. Det sikrer en optimal luftkvalitet.

- Skift aktivkulfilteret hver 6. måned.
Når *Reminder* er aktiveret, opfordrer en meddelelse i displayet til skift.
- Aktivkulfilteret kan bortskaffes sammen med husholdningsaffaldet.

Bemærk

FreshAir-aktivkulfilteret kan fås i [Liebherr-Hausgeräte-Shop](http://home.liebherr.com) (home.liebherr.com).

8.1.1 Udtagning af FreshAir-aktivkulfilteret

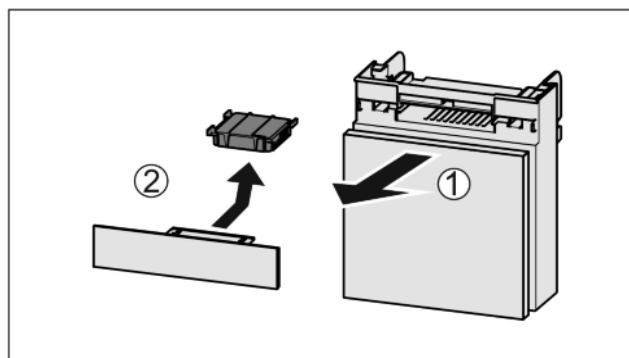


Fig. 49

- ▶ Træk rummet fremad Fig. 49 (1).
- ▶ Tag aktivkulfilteret Fig. 49 (2) ud.

8.1.2 Isætning af FreshAir-aktivkulfilteret

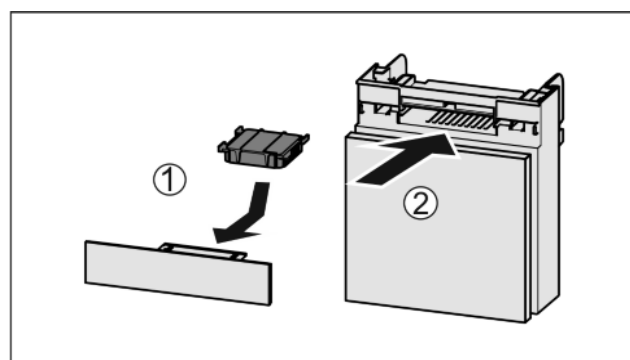


Fig. 50

- ▶ Anbring aktivkulfilteret som vis på billedet Fig. 50 (1).
- ▷ Aktivkulfilteret går i indgreb.
Hvis aktivkulfilteret vender nedad:
- ▶ Skub rummet ind Fig. 50 (2).
- ▷ Nu er aktivkulfilteret klar til anvendelse.

8.2 Afrimning af skabet



ADVARSEL

Usagkyndig afrimning af skabet!

Kvæstelser og skader.

- ▶ Anvend ikke mekaniske hjælpemidler eller andre midler, der ikke anbefales af producenten, til at gøre afrimningen hurtigere.
- ▶ Anvend ikke elektriske varme- eller damprengøringsapparater, åben ild eller afrimnings-spray til afrimningen.
- ▶ Is må ikke fjernes med skarpe genstande.
- ▶ Undgå at beskadige kølekredsløbets rørlødnings.

Afrimningen sker automatisk. Afrimningsvandet løber af via afløbsåbningen og fordamper.

- ▶ Rengør regelmæssigt afløbsåbningen (se 8.3 Rengøring af skabet).

8.2.2 Manuel afrimning af frostboks

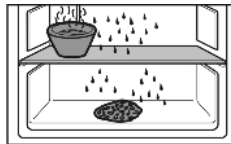
Efter længere tids anvendelse dannes der et rim- eller islag.

Følgende faktorer accelererer dannelsen af rim eller is:

- Skabet åbnes tit.
- Der anbringes varme fødevarer.
- ▶ Sluk for skabet (se 6.4 Indstillinger).
- ▶ I tilfælde af fejl trækkes stikket ud, eller sikringen frakobles.
- ▶ Pak frostvarerne ind i avispapir eller tæpper og opbevar dem på et køligt sted.

Service

- ▶ Stil en skål med varmt, ikke kogende vand på en hylde i midten.



- ▷ Afrimningen accelereres.
- ▶ Lad skabets og rummets dør stå åben under afrimningen.*
- ▶ Fjern løsnede isstykker.
- ▶ Sørg for, at der ikke kommer afrimningsvand ned i køkkenelementet.
- ▶ Tør eventuelt flere gange afrimningsvandet op med en svamp eller klud.
- ▶ Rengør skabet (se 8.3 Rengøring af skabet) .

8.3 Rengøring af skabet

8.3.1 Forberedelse



ADVARSEL

Fare for elektrisk stød!

- ▶ Træk stikket ud af køleskabet eller afbryd strømmen.



ADVARSEL

Brandfare

- ▶ Undlad at skade kølekredsløbet

- ▶ Tøm skabet.

8.3.2 Rengøring af skabet indvendigt

VIGTIGT

Usagkyndig rengøring!

Skader på skabet.

- ▶ Anvend udelukkende bløde klude og ph-neutrale universal-rengøringsmidler.

Kunststofflader:

- ▶ Rengør med en blød, ren klud, lunkent vand og lidt opvaske-middel.

Metallflader:

- ▶ Rengør med en blød, ren klud, lunkent vand og lidt opvaske-middel.

Rengør afløbsåbningen *Fig. 1 (14)*:

- ▶ Fjern aflejringer med et tyndt hjælpemiddel, f.eks. en vatpind.

Tag bagvæggen af rustfrit stål ud:

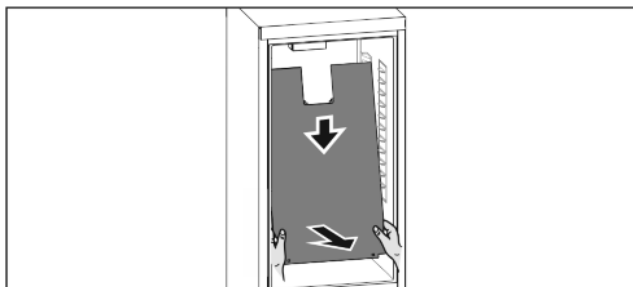


Fig. 51

Bagvæggen af rustfrit stål kan tages ud i forbindelse med rengøring.

Når alle udstyrsdele er taget ud:

- ▶ Tag fat forneden på bagvæggen med begge hænder og træk samtidigt kraftigt nedad.
- ▶ Træk bagvæggen nedad og ud.
- ▷ Bagvæggen er taget ud.
Hvis skabet anvendes med afmonteret bagvæg:
 - ▶ Indstil *D-værdien* til D2 .

Sæt bagvæggen af rustfrit stål i:

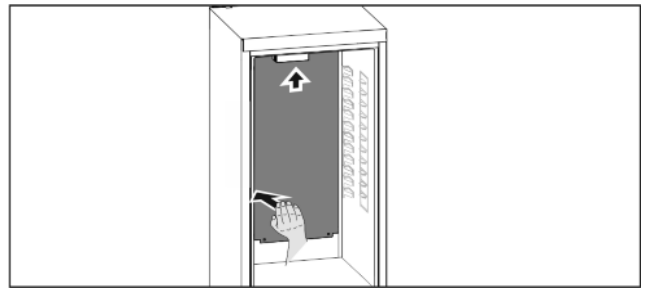


Fig. 52

Når alle udstyrsdele er taget ud:

- ▶ Skub bagvæggen ind nedefra og op.
Når bagvæggen er skubbet ind i det øverste mellemrum:
- ▶ Tryk bagvæggen kraftigt bagud i venstre side.
- ▷ Bagvæggen går hørbart i indgreb.
- ▶ Indstil *D-værdien* til D1 .

8.3.3 Rengør udstyret

VIGTIGT

Usagkyndig rengøring!

Skader på skabet.

- ▶ Anvend udelukkende bløde klude og ph-neutrale universal-rengøringsmidler.

Rengøring med en blød, ren klud, lunkent vand og lidt afspændingsmiddel:

- vandopsamlingskål
- VarioSafe*
- Dæksel til Fruit & Vegetable-Safe
- Skuffe
- Variabel flaskehylde
- FlexSystem*

Rengøring med en fugtig klud:

- Teleskopskinner
Vær opmærksom på: Fedtet i rillerne er nødvendigt af hensyn til smøringen og må ikke fjernes!

Rengøring i opvaskemaskine til 60 °C:

- Dørhylde
- VarioBox*
- Flaskeholder
- Hylde
- Delbar hylde
- Holdedel delbar hylde
- HydroBreeze-vandbeholder og dæksel til beholder*
- Æggebakke
- Smørboks
- Isterningbakke*
- ▶ Adskillelse af udstyr: se det pågældende kapitel.
- ▶ Rengør udstyret.

8.3.4 Rengøring af InfinitySpring*

Aftapningsenheden på InfinitySpring og omgivelserne kan rengøres uden at afbryde skabet fra strømforsyningen.

Rengøringen skal udføres i forbindelse med:

- Første ibrugtagning
- Hvis skabet ikke har været anvendt i mere end 5 dage.
- ▶ Tryk på dispenserens nederste trykdel.
- ▷ Aftapningsenheden bevæger sig ud.
- ▶ Rengør vandtilslutningen og området omkring med en blød, ren klud, lunkent vand og lidt opvaskemiddel.
- ▶ Slip dispenserens nederste del.
- ▶ Tap 2 l vand af InfinitySpring og bortskaf det.*

8.3.5 Rengøring af HydroBreeze*

Rengøringen skal udføres i forbindelse med:

- Første ibrugtagning
- HydroBreeze har været deaktiveret i mere end 48 timer.
- Genopfyldning af vandtank.

Sørg for, at følgende forudsætninger er opfyldt:

- HydroBreeze er deaktiveret (se HydroBreeze*).
- Vandtanken er taget ud og rengjort i opvaskemaskinen.

- ▶ Tør udsparringen af med en fugtig klud.
- ▶ Anbring vandbeholderen.
- ▶ Aktiver HydroBreeze.

8.3.6 Efter rengøringen

- ▶ Gnid skab og udstyrsele tørre.
- ▶ Tilslut skabet og tænd for det.
Hvis temperaturen er tilstrækkelig kold:
- ▶ Anbring fødevarer.
- ▶ Gentag rengøringen regelmæssigt.

9 Kundeservice

9.1 Tekniske data

Temperaturområde	
Køling	3 °C til 9 °C
BioFresh	0 °C til 3 °C

Maks. indfrysning/mængde/24 t	
Frostboks*	se typeskiltet under „frysekapacitet ... /24 t**

Maks. mål bageplade	
Bredde	466 mm
Dybde	386 mm
Højde	50 mm

Belysning	
Energieffektivitetsklasse ¹	Lyskilde
Dette produkt indeholder en lyskilde i energiklasse F	LED

¹ Skabet kan indeholde lyskilder med forskellige energieffektivitetsklasser. Den laveste er angivet.

9.2 Driftslyde

Skabet udsender forskellige lyde under anvendelsen.

- Ved **lav køleeffekt** arbejder skabet energibesparende, men længere. Lyden er **svagere**.
- Ved **kraftigere køleeffekt** køles fødevarerne hurtigere. Lyden er **højere**.

Fejl	Årsag	Afhjælpning
Skabet kører ikke.	→ Der er ikke tændt for skabet.	▶ Tænd for skabet.
	→ Strømskiftet er ikke sat rigtigt i stikdåsen.	▶ Kontroller strømskiftet.
	→ Sikringen i stikdåsen er ikke i orden.	▶ Kontroller sikringen.
	→ Strømsvigt	▶ Hold skabet lukket.

Eksempel:

- aktiverede funktioner (se 6.3 Funktioner)
- ventilatoren kører
- der er lige lagt nye fødevarer i
- høj omgivelsestemperatur
- døren har været åbnet i lang tid

Lyd	Mulig årsag	Støjtype
Klukkan og rislen	Der løber kølemiddel i kølekredsløbet.	Normal driftslyd
Hvæsen og hvislen	Kølemiddel sprøjtes ind i kølekredsløbet.	Normal driftslyd
Brummen	Skabet køler. Lydstyrken afhænger af køleeffekten.	Normal driftslyd
Slubrelyde	Skabet åbnes og lukkes med dæmper.	Normal driftslyd
Snurrende og susende lyde	Ventilatoren kører.	Normal driftslyd
Klik	Komponenter slås til og fra	Normal tilkoblingslyd
Raslen eller summen	Ventiler eller klapper er aktive.	Normal tilkoblingslyd

Lyd	Mulig årsag	Støjtype	Afhjælpning
Vibration	Uegnet montering.	Fejllyd	Kontroller indbygningen. Juster skabet.
Klapren	Udstyr, genstande inde i skabet	Fejllyd	Fastgør udstyrsele. Sørg for, at der er afstand mellem genstandene.

9.3 Teknisk fejl

Dit skab er konstrueret og fremstillet således, at funktionssikkerhed og lang levetid er sikret. Hvis der alligevel skulle opstå en fejl, skal du kontrollere, om fejlen kan skyldes en betjeningsfejl. I så tilfælde skal du selv betale udgifterne til afhjælpning, også selv om garantien gælder.

Følgende fejl kan du selv afhjælpes.



9.3.1 Skabets funktion

Kundeservice

Fejl	Årsag	Afhjælpning
		<ul style="list-style-type: none"> ▶ Beskyt levnedsmidler: Anbring køleelementer oven på fødevarerne eller benyt en anden fryser, hvis strømsvigtet varer længere. ▶ Genindfrys ikke optøede fødevarer.
	→ Skabets stik sidder ikke rigtigt i skabet.	▶ Kontroller skabets stik.
Temperaturen er ikke tilstrækkelig lav.	→ Skabets dør er ikke lukket rigtigt.	▶ Luk skabsdøren.
	→ Ventilationen er ikke tilstrækkelig.	▶ Frigør ventilationsgitteret, og rengør det.
	→ Den omgivende temperatur er for høj.	▶ Problemløsning: (se 1.3 Skabets anvendelsesområde) .
	→ Skabsdøren er blevet åbnet for tit eller for længe.	▶ Afvent, om den krævede temperatur genoprettes automatisk. Henvend dig til vores kundeservice, hvis dette ikke er tilfældet. (se 9.4 Kundeservice) .
	→ Skabet står for tæt på en varmekilde (komfur, radiator osv.).	▶ Skabet eller varmekilden skal placeres et andet sted.
	→ Skabet er ikke monteret korrekt i nichen.	▶ Kontroller, om skabet er monteret korrekt, og at døren lukker rigtigt.
Dørens tætning er defekt, eller den skal udskiftes af anden årsag.	→ Dørtætningen kan udskiftes. Den kan udskiftes uden brug af yderligere værktøj.	▶ Kontakt kundeservice (se 9.4 Kundeservice) .
Der er is i skabet, eller der dannes kondensvand.	→ Dørens tætning kan være gledet ud af rillen.	▶ Kontroller, at dørens tætning sidder korrekt i rillen.

9.3.2 Udstyr

Fejl	Årsag	Afhjælpning
InfinitySpring fungerer ikke.*	→ Der er luft i vandsystemet.	▶ Udluft vandsystemet (se monteringsvejledning, vandtilslutning).
	→ Der er ikke åbnet for vandtilslutningen.	▶ Åbn vandtilslutningen.*
Vandgennemstrømningen ved InfinitySpring er uregelmæssig.*	→ Luftblanderen er tilsmudset.	▶ Skift luftblanderen. Kontakt kundeservice (se 9.4 Kundeservice) .
HydroBreeze fugter ikke kølevarerne.*	→ HydroBreeze er ikke aktiveret.	▶ Aktiver HydroBreeze.
	→ Der er ikke nok vand i vandbeholderen.	▶ Fyld vand i vandbeholderen.
	→ Der er snavs foran koncentratoren.	▶ Rengør HydroBreeze
	→ Vandbeholderen er ikke gået helt i indgreb i den dertil beregnede fordybning.	▶ Sæt vandbeholderen rigtigt i.
	→ Dækslet på Fruit & Vegetable-Safe befinder sig i indstillingen „lav luftfugtighed“.	▶ Indstil dækslet på Fruit & Vegetable-Safe til „høj luftfugtighed“.
Den indvendige belysning lyser ikke.	→ Der er ikke tændt for skabet.	▶ Tænd for skabet.
	→ Døren har været åben i mere end 15 min.	▶ Den indvendige belysning slår automatisk fra efter ca. 15 min., når døren er åben.

Fejl	Årsag	Afhjælpning
	→ LED-belysningen er defekt eller afdækningen er beskadiget:	 ADVARSEL Fare for kvæstelser pga. elektrisk stød! Under afdækningen findes spændingsførende dele. ► Lysdiode-indebelysningen må kun udskiftes eller repareres af hertil uddannet servicepersonale.
		 ADVARSEL Fare for kvæstelse pga. LED lampe! LED-lysets intensitet svarer til risikogruppe RG 2. Hvis afdækningen er defekt: ► Kig ikke ind i den direkte belysning på nært hold med optiske linser. Det kan beskadige øjnene.
Fryseboksen kan ikke lukkes.*	→ Låsningen er gået i indgreb med åben dør.	► Tryk igen på grebet.

9.4 Kundeservice

Prøv først, om du selv kan afhjælpe fejlen (se 9 Kundeservice). Kontakt kundeservice, hvis du ikke selv kan afhjælpe fejlen. Adressen finder du i den vedlagte brochure „Liebherr-service“.



ADVARSEL

Fare for kvæstelser gennem usagkyndig reparation!

- Reparationer og indgreb på apparatet og på strømledningen, som ikke er udtrykkeligt nævnte (se 8 Service), må kun gennemføres af kundeservice.

9.4.1 Kontakt kundeservice

Sørg for at have følgende oplysninger om skabet ved hånden:

- Skabets betegnelse (model og indeks)
- Service-nr. (Service)
- Serienummer (S-Nr.)
- Hent oplysninger om skabet via displayet (se Info).
- eller-
- Find oplysninger om skabet på typeskiltet (se 9.5 Typeskilt).
- Noter oplysningerne om skabet.
- Orienter kundeservice: Oplys om fejl og giv oplysninger om skabet.
- ▷ Dette muliggør en hurtig og målrettet service.
- Følg de videre anvisninger fra kundeservice.

9.5 Typeskilt

Typeskiltet er placeret indvendigt i skabet bag skufferne.

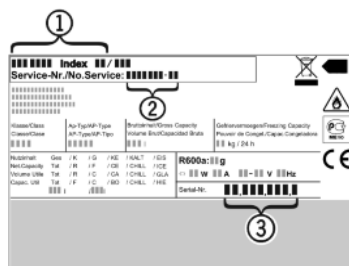


Fig. 53

- (1) Skabsbetegnelse
- (2) Service-nr.
- (3) Serienummer

- Aflæs oplysningerne på typeskiltet.

10 Sæt ud af drift

- Tøm skabet.
- Sluk for skabet (se 6.4 Indstillinger).
- Tag netstikket ud.
- Fjern netstikket, hvis det er nødvendigt: Tag det ud, og drej det samtidigt fra venstre mod højre.
- Rengør skabet (se 8.3 Rengøring af skabet).
- Lad døren være åben, så der ikke kan opstå dårlig lugt.

11 Bortskaffelse af skabet

Skabet indeholder endnu værdifulde materialer og skal i modsætning til usorteret husholdningsaffald afleveres på nærmeste genbrugsplads. Bortskaffelse af gamle apparater skal ske på fag- og sagkyndig måde i henhold til de gældende lokale forskrifter og love.



Undgå at beskadige det udtjente skab, når det transporteres væk, så kølemidlet i det (angivelserne på typeskiltet) og olien ikke kan slippe ud ukontrolleret.

For Tyskland:

Skabet kan bortskaffes gratis i containere i klasse 1 på de lokale genbrugspladser. Ved køb af et nyt køle-/fryseskab et sted, hvor salgsarealet er på > 400 m² tages det gamle skab retur i forretningen uden beregning.

Gør skabet ubrugeligt:

- Træk el-stikket ud.
- Fjern tilslutningskablet på skabet.



home.liebherr.com/fridge-manuals

DA Køleskab med BioFresh til indbygning

Udgivelsesdato: 20210309
Artikelnr.-indeks: 7088276-00

Liebherr-Hausgeräte Ochsenhausen GmbH
Memminger Straße 77-79
88416 Ochsenhausen
Deutschland