



Gebrauchsanweisung

Quality, Design and Innovation


















home.liebherr.com/fridge-manuals




LIEBHERR

Inhalt

1	Gerät auf einen Blick	3
1.1	Lieferumfang.....	3
1.2	Geräte- und Ausstattungsübersicht.....	3
1.3	SmartDevice.....	3
1.4	Einsatzbereich des Geräts.....	4
1.5	Konformität.....	4
1.6	SVHC-Stoffe gemäß REACH-Verordnung.....	4
1.7	EPREL-Datenbank.....	4
2	Allgemeine Sicherheitshinweise	5
3	Funktionsweise des Touch & Swipe-Displays	6
3.1	Navigation und Symbolerklärung.....	6
3.2	Menüs.....	7
3.3	Ruhemodus.....	7
4	Inbetriebnahme	7
4.1	Gerät einschalten (Erstinbetriebnahme).....	7
4.2	IceMaker in Betrieb nehmen*.....	8
4.3	EasyTwist-Ice in Betrieb nehmen*.....	8
5	Lagerung	8
5.1	Hinweise zur Lagerung.....	8
5.2	Gefrierraum.....	8
5.3	Lagerzeiten.....	9
6	Energie sparen	9
7	Bedienung	9
7.1	Bedien- und Anzeigeelemente.....	9
7.1.1	Status-Anzeige.....	9
7.1.2	Anzeigesymbole.....	9
7.2	Gerätfunktionen.....	10
7.2.1	Hinweise zu den Gerätfunktionen.....	10
	Gerät ausschalten.....	10
	WLAN.....	10
	Temperatur.....	11
	Temperatureinheit.....	11
	SuperFrost.....	11
	Start Abtauzyklus.....	12
	PartyMode.....	12
	SabbathMode.....	12
	EnergySaver.....	13
	IceMaker / MaxIce*.....	13
	IceMaker-Wasserzulauf*.....	15
	TubeClean*.....	15
	Statuslicht (Statusanzeige)*.....	15
	Display-Helligkeit.....	16
	Türalarm.....	16

	Eingabesperre.....	17
	Sprache.....	17
	Geräteinformation.....	17
	Software.....	17
	Erinnerung.....	18
	Demomodus.....	18
	Zurücksetzen auf Werkseinstellungen.....	19
7.3	Fehlermeldungen.....	19
7.3.1	Warnungen.....	19
7.3.2	Meldungen.....	20
8	Ausstattung	20
8.1	Schubfächer.....	20
8.2	Auszugsbord mit IceTower*.....	21
8.3	Glasplatten*.....	23
8.4	EasyTwist-Ice*.....	23
8.5	IceMaker*.....	24
8.6	VarioSpace.....	24
8.7	Kühlakku.....	24
8.8	Eiswürfelschale mit Deckel*.....	25
9	Wartung	25
9.1	Auszugssysteme zerlegen / montieren.....	25
9.2	Gerät abtauen.....	26
9.3	Gerät reinigen.....	27
10	Kundenhilfe	29
10.1	Technische Daten.....	29
10.2	Betriebsgeräusche.....	30
10.3	Technische Störung.....	30
10.4	Kundenservice.....	32
10.5	Typenschild.....	32
11	Außer Betrieb setzen	32
12	Entsorgung	32
12.1	Gerät für die Entsorgung vorbereiten.....	32
12.2	Gerät umweltfreundlich entsorgen.....	32

Der Hersteller arbeitet ständig an der Weiterentwicklung aller Typen und Modelle. Bitte haben Sie deshalb Verständnis dafür, dass wir uns Änderungen in Form, Ausstattung und Technik vorbehalten müssen.

Symbol	Erklärung
	Anleitung lesen Um alle Vorteile Ihres neuen Gerätes kennenzulernen, lesen Sie bitte die Hinweise in dieser Anweisung aufmerksam durch.

Symbol	Erklärung
	<p>Zusätzliche Informationen im Internet</p> <p>Die digitale Anleitung mit ergänzenden Informationen und in weiteren Sprachen finden Sie im Internet über den QR-Code auf der Vorderseite der Anleitung oder über Eingabe der Servicenummer unter home.liebherr.com/fridge-manuals.</p> <p>Die Servicenummer finden Sie auf dem Typenschild:</p> <p style="text-align: center;">Fig. Beispielhafte Darstellung</p>
	<p>Gerät prüfen</p> <p>Prüfen Sie alle Teile auf Transportschäden. Wenden Sie sich bei Beanstandungen an den Händler oder Kundendienst.</p>
	<p>Abweichungen</p> <p>Die Anleitung ist für mehrere Modelle gültig, Abweichungen sind möglich. Abschnitte, die nur auf bestimmte Geräte zutreffen, sind mit einem Sternchen (*) gekennzeichnet.</p>
	<p>Handlungsanweisungen und Handlungsergebnisse</p> <p>Handlungsanweisungen sind mit einem ▶ gekennzeichnet.</p> <p>Handlungsergebnisse sind mit einem ▷ gekennzeichnet.</p>
	<p>Videos</p> <p>Videos zu den Geräten sind auf dem YouTube-Kanal der Liebherr-Hausgeräte verfügbar.</p>

Diese Gebrauchsanweisung gilt für:

FN c	46/50/52/66/70/72...
FN d	42/46/50...
FN (sd) d	52...(i)
SFN bs/sd/st d	52...(i)
GNex	1460-c
LTGN-270	

Hinweis

Wenn Ihr Gerät ein N in der Gerätebezeichnung enthält, dann handelt es sich um ein NoFrost-Gerät.

1 Gerät auf einen Blick

1.1 Lieferumfang

Prüfen Sie alle Teile auf Transportschäden. Wenden Sie sich bei Beanstandungen an den Händler oder an den Kundenservice. (siehe 10.4 Kundenservice)

Die Lieferung besteht aus folgenden Teilen:

- Standgerät
- Ausstattung (je nach Modell)
- Montagematerial (je nach Modell)

- „Quick Start Guide“
- „Installation Guide“
- Servicebroschüre

1.2 Geräte- und Ausstattungsübersicht

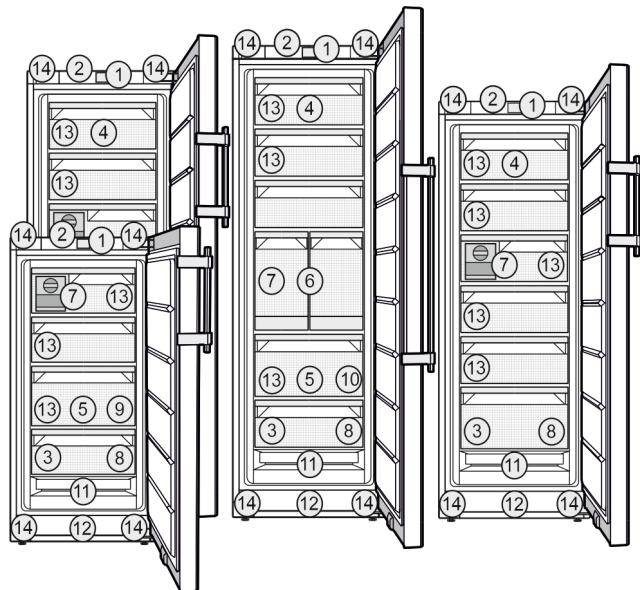


Fig. 1 Beispielhafte Darstellung

Ausstattung

- | | |
|---|---|
| (1) Bedienelemente | (8) Gefriertablett, Kühlakkus |
| (2) Beleuchtung, Statuslicht (Statusanzeige)* | (9) Eisdübelhalter* |
| (3) Typenschild | (10) Eisdübelhalter* |
| (4) Schubfach abklappbar* | (11) NoFrost |
| (5) SpaceBox* | (12) Lüftungsschlitz |
| (6) IceTower* | (13) VarioSpace |
| (7) IceMaker* / EasyTwist-Ice* | (14) Stellfüße (vorne), Transportrollen (hinten), Transportgriffe oben (hinten) und unten (vorne) |

Hinweis

► Ablagen, Schubfächer oder Körbe sind im Auslieferungszustand für eine optimale Energieeffizienz angeordnet. Veränderungen der Anordnung innerhalb der gegebenen Einschubmöglichkeiten von z.B. Ablagen im Kühlteil, haben jedoch keine Auswirkung auf den Energieverbrauch.

1.3 SmartDevice

SmartDevice ist die Vernetzungslösung für Ihr Gefriergerät.

Wenn Ihr Gerät SmartDevice-fähig oder dafür vorbereitet ist, können Sie Ihr Gerät schnell und einfach in Ihr WLAN einbinden. Mit der SmartDevice-App können Sie Ihr Gerät von einem mobilen Endgerät aus bedienen. In der SmartDevice-App stehen Ihnen zusätzliche Funktionen und Einstellungsmöglichkeiten zur Verfügung.

SmartDevice-fähiges Gerät:*

Ihr Gerät ist SmartDevice-fähig. Um Ihr Gerät mit dem WLAN verbinden zu können, müssen Sie die SmartDevice-App herunterladen.*

Gerät auf einen Blick

SmartDevice vorbereitetes Gerät:*

Ihr Gerät ist für den Einsatz mit der SmartDeviceBox vorbereitet. Sie müssen zuerst die SmartDeviceBox erwerben und installieren. Um Ihr Gerät mit dem WLAN verbinden zu können, müssen Sie die SmartDevice-App herunterladen.*



Weitere Informationen zu SmartDevice:

smartdevice.liebherr.com

SmartDeviceBox im Liebherr-Hausgeräte-Shop erwerben:*

home.liebherr.com/shop/de/deu/smartdevicebox.html*

SmartDevice-App herunterladen:



Nach der Installation und Konfiguration der SmartDevice-App können Sie Ihr Gerät mithilfe der SmartDevice-App und der Gerätefunktion WLAN (siehe WLAN) in Ihr WLAN einbinden.

Hinweis

In den folgenden Ländern ist die SmartDevice-Funktion nicht verfügbar: Russland, Weißrussland, Kasachstan.

Sie können die SmartDeviceBox nicht verwenden.*

1.4 Einsatzbereich des Geräts

Bestimmungsgemäße Verwendung

Das Gerät eignet sich ausschließlich zum Kühlen von Lebensmitteln im häuslichen oder haushaltsähnlichen Umfeld. Hierzu zählt z.B. die Nutzung

- in Personalküchen, Frühstückspensionen,
- durch Gäste in Landhäusern, Hotels, Motels und anderen Unterkünften,
- beim Catering und ähnlichem Service im Großhandel.

Das Gerät ist nicht für die Verwendung als Einbaugerät bestimmt.

Alle anderen Anwendungsarten sind unzulässig.

Vorhersehbare Fehlanwendung

Folgende Anwendungen sind ausdrücklich verboten:

- Lagerung und Kühlung von Medikamenten, Blutplasma, Laborpräparaten oder ähnlichen der Medizinprodukterichtlinie

2007/47/EG zu Grunde liegenden Stoffe und Produkte

- Einsatz in explosionsgefährdeten Bereichen
- Eine missbräuchliche Verwendung des Gerätes kann zu Schädigungen an der eingelagerten Ware oder deren Verderb führen.

Klimaklassen

Das Gerät ist je nach Klimaklasse für den Betrieb bei begrenzten Umgebungstemperaturen ausgelegt. Die für Ihr Gerät zutreffende Klimaklasse ist auf dem Typenschild aufgedruckt.

Hinweis

- Um einen einwandfreien Betrieb zu gewährleisten, angegebene Umgebungstemperaturen einhalten.

Klimaklasse	für Umgebungstemperaturen von
SN	10 °C bis 32 °C
N	16 °C bis 32 °C
ST	16 °C bis 38 °C
T	16 °C bis 43 °C
SN-ST	10 °C bis 38 °C
SN-T	10 °C bis 43 °C

Wenn Ihr Gerät keinen Festwasseranschluss hat, dann ist eine einwandfreie Funktion des Gerätes bis zu einer unteren Umgebungstemperatur von -15 °C gewährleistet.*

1.5 Konformität

Der Kältemittelkreislauf ist auf Dichtheit geprüft. Das Gerät entspricht den einschlägigen Sicherheitsbestimmungen sowie entsprechenden Richtlinien.

Für EU-Markt:* Das Gerät entspricht der Richtlinie 2014/53/EU.*

Für GB-Markt:* Das Gerät entspricht der Radio Equipment Regulations 2017 SI 2017 No. 1206.*

Der vollständige Text der EU-Konformitätserklärung ist unter der folgenden Internetadresse verfügbar: www.liebherr.com

1.6 SVHC-Stoffe gemäß REACH-Verordnung

Unter nachfolgendem Link können Sie prüfen, ob Ihr Gerät SVHC-Stoffe gemäß REACH-Verordnung enthält: home.liebherr.com/de/deu/de/liebherr-erleben/nachhaltigkeit/umwelt/scip/scip.html

1.7 EPREL-Datenbank

Ab dem 1. März 2021 sind die Informationen zu der Energieverbrauchskennzeichnung und den Ökodesign-Anforderungen in der europäischen Produktdatenbank (EPREL) zu finden. Unter folgendem Link <https://eprel.ec.europa.eu/> erreichen Sie die Produktdatenbank. Hier werden Sie aufge-

fordert, die Modellkennung einzugeben. Die Modellkennung finden Sie auf dem Typenschild.

2 Allgemeine Sicherheitshinweise

Bewahren Sie diese Gebrauchsanweisung sorgfältig auf, damit Sie jederzeit auf sie zurückgreifen können.

Wenn Sie das Gerät weitergeben, dann reichen Sie auch die Gebrauchsanweisung an den Nachbesitzer weiter.

Um das Gerät ordnungsgemäß und sicher zu verwenden, lesen Sie diese Gebrauchsanweisung vor der Benutzung sorgfältig. Befolgen Sie stets die darin enthaltenen Anweisungen, Sicherheitshinweise und Warnhinweise. Sie sind wichtig, damit Sie das Gerät sicher und einwandfrei installieren und betreiben können.

Gefahren für den Benutzer:

- Dieses Gerät kann von Kindern sowie von Personen mit verringerten physischen, sensorischen oder mentalen Fähigkeiten oder Mangel an Erfahrung und Wissen benutzt werden, wenn sie beaufsichtigt oder bezüglich des sicheren Gebrauchs des Gerätes unterwiesen wurden und die daraus resultierenden Gefahren verstehen. Kinder dürfen nicht mit dem Gerät spielen. Reinigung und Benutzer-Wartung dürfen nicht von Kindern ohne Beaufsichtigung durchgeführt werden. Kinder von 3-8 Jahre dürfen das Gerät be- und entladen. Kinder unter 3 Jahren sind vom Gerät fernzuhalten, falls diese nicht permanent beaufsichtigt werden.
- Die Steckdose muss leicht zugänglich sein, damit das Gerät im Notfall schnell vom Strom getrennt werden kann. Sie muss außerhalb des Geräterückseitenbereichs liegen.
- Wenn das Gerät vom Netz getrennt wird, immer am Stecker anfassen. Nicht am Kabel ziehen.
- Im Fehlerfall Netzstecker ziehen oder Sicherung ausschalten.
- Die Netzanschlussleitung nicht beschädigen. Gerät nicht mit defekter Netzanschlussleitung betreiben.
- Reparaturen und Eingriffe am Gerät nur vom Kundendienst oder anderem dafür ausgebildeten Fachpersonal ausführen lassen.

- Gerät nur nach den Angaben der Anweisung montieren, anschließen und entsorgen.
- Der Hersteller haftet nicht für Schäden, die durch einen fehlerhaften Festwasseranschluss entstehen.*

Brandgefahr:

- Das enthaltene Kältemittel (Angaben auf dem Typenschild) ist umweltfreundlich, aber brennbar. Entweichendes Kältemittel kann sich entzünden.
 - Rohrleitungen des Kältekreislaufs nicht beschädigen.
 - Im Geräteinnenraum nicht mit Zündquellen hantieren.
 - Im Geräteinnenraum keine elektrischen Geräte benutzen (z. B. Dampfreinigungsgeräte, Heizgeräte, Eiscremebereiter usw.).
 - Wenn Kältemittel entweicht: Offenes Feuer oder Zündquellen in der Nähe der Austrittsstelle beseitigen. Raum gut lüften. Kundendienst benachrichtigen.
- Keine explosiven Stoffe oder Sprühdosen mit brennbaren Treibmitteln, wie z. B. Butan, Propan, Pentan usw. im Gerät lagern. Entsprechende Sprühdosen sind erkennbar an der aufgedruckten Inhaltsangabe oder einem Flammensymbol. Eventuell austretende Gase können sich durch elektrische Bauteile entzünden.
- Brennende Kerzen, Lampen und andere Gegenstände mit offenen Flammen vom Gerät fernhalten, damit diese das Gerät nicht in Brand setzen.
- Alkoholische Getränke oder sonstige Alkohol enthaltende Gebinde nur dicht verschlossen lagern. Eventuell austretender Alkohol kann sich durch elektrische Bauteile entzünden.

Absturz- und Umkippgefahr:

- Sockel, Schubfächer, Türen usw. nicht als Trittbrett oder zum Aufstützen missbrauchen. Dies gilt insbesondere für Kinder.

Gefahr einer Lebensmittelvergiftung:

- Überlagerte Lebensmittel nicht verzehren.

Gefahr von Erfrierungen, Taubheitsgefühlen und Schmerzen:

- Dauernden Hautkontakt mit kalten Oberflächen oder Kühl-/Gefriergut vermeiden oder Schutzmaßnahmen ergreifen, z. B. Handschuhe verwenden.

Verletzungs- und Beschädigungsgefahr:

Funktionsweise des Touch & Swipe-Displays

- Heißer Dampf kann zu Verletzungen führen. Zum Abtauen keine elektrischen Heiz- oder Dampfreinigungsgeräte, offenen Flammen oder Abtausprays verwenden.
- Eis nicht mit scharfen Gegenständen entfernen.

Quetschgefahr:

- Beim Öffnen und Schließen der Tür nicht in das Scharnier greifen. Finger können eingeklemmt werden.

Symbole am Gerät:



Das Symbol kann sich auf dem Kompressor befinden. Es bezieht sich auf das Öl im Kompressor und weist auf folgende Gefahr hin: Kann bei Verschlucken und Eindringen in die Atemwege tödlich sein. Dieser Hinweis ist nur für das Recycling bedeutsam. Im Normalbetrieb besteht keine Gefahr.



Das Symbol befindet sich am Verdichter und kennzeichnet die Gefahr vor feuergefährlichen Stoffen. Den Aufkleber nicht entfernen.



Dieser oder ein ähnlicher Aufkleber kann sich auf der Rückseite des Gerätes befinden. Er verweist darauf, dass sich in der Tür und/oder im Gehäuse Vakuumisolierpaneele (VIP) oder Perlitpaneele befinden. Dieser Hinweis ist nur für das Recycling bedeutsam. Den Aufkleber nicht entfernen.

Beachten Sie die Warnhinweise und die weiteren spezifischen Hinweise in den anderen Kapiteln:

	GEFAHR	kennzeichnet eine unmittelbar gefährliche Situation, die Tod oder schwere Körperverletzungen zur Folge haben wird, wenn sie nicht vermieden wird.
	WARNUNG	kennzeichnet eine gefährliche Situation, die Tod oder schwere Körperverletzung zur Folge haben könnte, wenn sie nicht vermieden wird.
	VORSICHT	kennzeichnet eine gefährliche Situation, die leichte oder mittlere Körperverletzungen zur Folge haben könnte, wenn sie nicht vermieden wird.
	ACHTUNG	kennzeichnet eine gefährliche Situation, die Sachschäden zur Folge haben könnte, wenn sie nicht vermieden wird.
	Hinweis	kennzeichnet nützliche Hinweise und Tipps.

3 Funktionsweise des Touch & Swipe-Displays

Sie bedienen Ihr Gerät mit dem Touch & Swipe-Display. Mit dem Touch & Swipe-Display (im Weiteren Display genannt) wählen Sie Gerätefunktionen durch Tippen oder Wischen aus. Wenn Sie 10 Sekunden lang keine Aktion am Display durchführen, springt die Anzeige entweder zum übergeordneten Menü oder direkt zur Statusanzeige zurück.

3.1 Navigation und Symbolerklärung

In den Abbildungen werden verschiedene Symbole zur Navigation mit dem Display verwendet. Folgende Tabelle beschreibt diese Symbole.

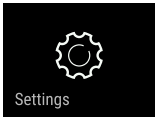
Symbol	Beschreibung
	Display kurz berühren: Funktion aktivieren/deaktivieren. Auswahl bestätigen. Untermenü öffnen.
	Display mit einer angegebenen Zeitangabe (z. B. 3 Sekunden) lang berühren: Funktion oder Wert aktivieren/deaktivieren.
	Nach rechts oder links wischen: Im Menü navigieren.
	Zurück-Symbol kurz berühren: Eine Menüebene zurückspringen.
	Zurück-Symbol 3 Sekunden lang berühren: Zur Statusanzeige zurückspringen.
	Pfeil mit Uhr: Es dauert mehr als 10 Sekunden, bis die nachfolgende Anzeige im Display erscheint.
	Pfeil mit Zeitangabe: Es dauert die angegebene Zeit, bis die nachfolgende Anzeige im Display erscheint.
	Symbol "Einstellungsmenü öffnen": Zum Einstellungsmenü navigieren und Einstellungsmenü öffnen. Wenn notwendig: Im Einstellungsmenü zur gewünschten Funktion navigieren. (siehe 3.2.1 Einstellungsmenü öffnen)
	Symbol "Erweitertes Menü" öffnen: Zum Erweiterten Menü navigieren und erweitertes Menü öffnen. Wenn notwendig: Im Erweiterten Menü zur gewünschten Funktion navigieren. (siehe 3.2.2 Erweitertes Menü öffnen)

Symbol	Beschreibung
Keine Aktion innerhalb von 10 Sekunden	Wenn Sie 10 Sekunden lang keine Aktion am Display durchführen, springt die Anzeige entweder zum übergeordneten Menü oder direkt zur Statusanzeige zurück.
Tür öffnen und wieder schließen.	Wenn Sie die Tür öffnen und sofort wieder schließen, springt die Anzeige direkt zur Statusanzeige zurück.

Anmerkung: Abbildungen des Displays werden mit englischen Begriffen dargestellt.

3.2 Menüs

Die Gerätefunktionen sind auf verschiedene Menüs verteilt:

Menü	Beschreibung
Hauptmenü	Wenn Sie das Gerät einschalten, dann befinden Sie sich automatisch im Hauptmenü. Von hier aus navigieren Sie zu den wichtigsten Gerätefunktionen, zum Einstellungs Menü und zum Erweiterten Menü.
 Einstellungs Menü	Das Einstellungs Menü enthält weitere Gerätefunktionen zum Einstellen Ihres Geräts.
Erweitertes Menü	Das Erweiterte Menü enthält spezielle Gerätefunktionen zum Einstellen Ihres Geräts. Der Zugang zum Erweiterten Menü ist durch den Zahlencode 1 5 1 geschützt.

3.2.1 Einstellungs Menü öffnen

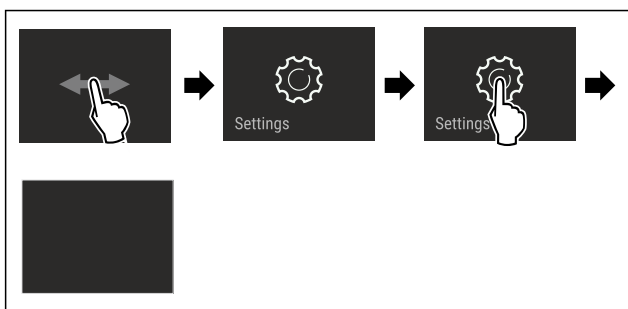


Fig. 2 Beispielhafte Darstellung

- ▶ Handlungsschritte nach Abbildung durchführen.
- ▷ Einstellungs Menü ist geöffnet.
- ▶ Wenn notwendig: Zur gewünschten Funktion navigieren.

3.2.2 Erweitertes Menü öffnen



Fig. 3

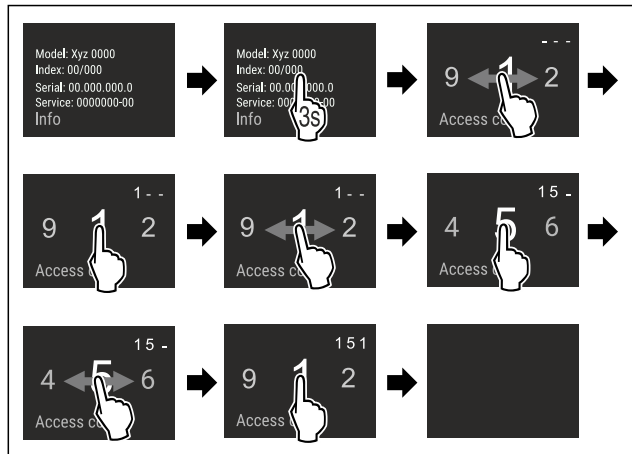


Fig. 4 Beispielhafte Darstellung, Zugang mit Zahlencode **151**

- ▶ Handlungsschritte nach Abbildung durchführen.
- ▷ Erweitertes Menü ist geöffnet.
- ▶ Wenn notwendig: Zur gewünschten Funktion navigieren.

3.3 Ruhemodus

Wenn Sie das Display 1 Minute nicht berühren, dann wechselt das Display in den Ruhemodus. Im Ruhemodus ist die Anzeigehelligkeit gedimmt.

3.3.1 Ruhemodus beenden

- ▶ Display kurz mit dem Finger berühren.
- ▷ Ruhemodus ist beendet.

4 Inbetriebnahme

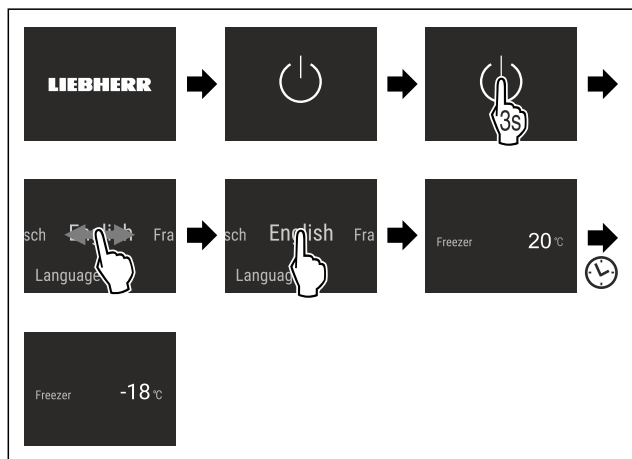
4.1 Gerät einschalten (Erstinbetriebnahme)

Sicherstellen, dass folgende Voraussetzungen erfüllt sind:

- Gerät ist entsprechend Montageanweisung aufgestellt und angeschlossen.
- Alle Klebestreifen, Klebe- und Schutzfolien sowie Transportsicherungen im und am Gerät sind entfernt.
- Alle Werbeeinleger aus den Schubfächern sind entnommen.
- Funktionsweise des Touch & Swipe-Displays ist bekannt. (siehe 3 Funktionsweise des Touch & Swipe-Displays)

Gerät über das Touch & Swipe-Display einschalten:

- ▶ Wenn das Display im Ruhemodus ist: Display kurz berühren.
- ▶ Handlungsschritte nach Abbildung durchführen.



Lagerung

Fig. 5 Beispielhafte Darstellung

- ▷ Statusanzeige erscheint.
- ▷ Gerät kühlt auf die werkseitig eingestellte Zieltemperatur.
- ▷ Gerät startet im Demomodus (Statusanzeige mit DEMO erscheint): Wenn das Gerät im Demomodus startet, dann können Sie den Demomodus innerhalb der nächsten 5 Minuten deaktivieren. (siehe Demomodus)

Weitere Informationen:

- Wenn Sie das Gerät in Betrieb nehmen, dann ist das **Statuslicht** (Statusanzeige) werkseitig deaktiviert. Statuslicht aktivieren. (siehe Statuslicht (Statusanzeige)*) *
- IceMaker in Betrieb nehmen. (siehe 4.2 IceMaker in Betrieb nehmen*) *
- EasyTwist-Ice in Betrieb nehmen. (siehe 4.3 EasyTwist-Ice in Betrieb nehmen*) *
- SmartDevice in Betrieb nehmen. (siehe 1.3 SmartDevice) und (siehe WLAN)

Hinweis

Der Hersteller empfiehlt:

- ▶ **Gefriergut** bei -18 °C oder kälter einlegen.
- ▶ Hinweise zur Lagerung beachten. (siehe 5.1 Hinweise zur Lagerung)

Hinweis

Sie erhalten Zubehör im Liebherr-Hausgeräte-Shop unter home.liebherr.com/shop/de/deu/zubehor.html.

4.2 IceMaker in Betrieb nehmen*

Wenn Ihr Gerät mit einem IceMaker ausgestattet ist, müssen Sie **vor dem ersten Gebrauch** den IceMaker reinigen.

Sicherstellen, dass folgende Voraussetzungen erfüllt sind:

- Wasseranschluss ist hergestellt. Siehe Installation Guide oder Montageanleitung.*
- Gerät ist vollständig angeschlossen.
- ▶ IceMaker reinigen. (siehe 9.3.5 EasyTwist-Ice reinigen*) *

4.3 EasyTwist-Ice in Betrieb nehmen*

Wenn Ihr Gerät mit einem EasyTwist-Ice ausgestattet ist, müssen Sie **vor dem ersten Gebrauch** den EasyTwist-Ice reinigen.

Sicherstellen, dass folgende Voraussetzungen erfüllt sind:

- Gerät ist vollständig angeschlossen.
- ▶ EasyTwist-Ice reinigen. (siehe 9.3.5 EasyTwist-Ice reinigen*)
- ▶ Wassertank befüllen.

5 Lagerung

5.1 Hinweise zur Lagerung



WARNUNG

Brandgefahr

- ▶ Verwenden Sie keine elektrischen Geräte im Lebensmittelbereich des Gerätes, sofern sie nicht vom Hersteller empfohlen sind.

Hinweis

Der Energieverbrauch steigt und die Kühlleistung verringert sich, wenn die Belüftung nicht ausreicht.

- ▶ Luftschlitze immer freihalten.

Folgende Vorgaben zur Lagerung beachten:

- Luftschlitze innen an der Rückwand freihalten.
- Luftschlitze am Ventilator freihalten.
- Lebensmittel gut verpacken.
- Rohes Fleisch oder rohen Fisch in sauberen, geschlossenen Behältern verpacken. So verhindern Sie, dass Fleisch oder Fisch andere Lebensmittel berühren oder auf diese tropfen.
- Lebensmittel mit Abstand lagern, damit die Luft gut zirkulieren kann.
- Lebensmittel entsprechend den Angaben auf der Verpackung lagern.
- Immer das auf der Verpackung angegebene Mindesthaltbarkeitsdatum beachten.

Hinweis

Das Nichtbefolgen dieser Vorgaben kann zum Verderb von Lebensmitteln führen.

5.2 Gefrierraum

Hier stellt sich bei -18 °C ein trockenes, frostiges Lagerklima ein. Frostiges Lagerklima eignet sich zur Lagerung von Tiefkühlkost und Gefriergut für mehrere Monate, zur Herstellung von Eiswürfeln oder zum Einfrieren frischer Lebensmittel.

5.2.1 Lebensmittel einfrieren

Einfriermenge

Sie können maximal so viele frische Lebensmittel innerhalb von 24 Stunden einfrieren, wie auf dem Typenschild (siehe 10.5 Typenschild) unter „Gefriervermögen ... kg/24h“ angegeben ist.

Damit die Lebensmittel schnell bis zum Kern durchfrieren, folgende Mengen pro Packung einhalten:

- Obst und Gemüse bis zu 1 kg
- Fleisch bis zu 2,5 kg

Lebensmittel mit SuperFrost einfrieren

Je nach Einfriermenge können Sie vor dem Einfrieren SuperFrost aktivieren, um tiefere Gefriertemperaturen zu erreichen. (siehe SuperFrost)

- ▶ SuperFrost aktivieren, wenn die Einfriermenge größer als ca. 2 kg ist.

Der Zeitpunkt, an dem Sie SuperFrost aktivieren, ist abhängig von der Einfriermenge:

Einfriermenge	Zeitpunkt für Aktivierung von SuperFrost
kleine Einfriermenge	SuperFrost etwa 6 Stunden vor dem Einfrieren aktivieren. Sobald das Gerät SuperFrost automatisch deaktiviert, Lebensmittel einordnen.
maximale Einfriermenge	SuperFrost etwa 24 Stunden vor dem Einfrieren aktivieren. Sobald das Gerät SuperFrost automatisch deaktiviert, Lebensmittel einordnen.

Lebensmittel einordnen



VORSICHT

Verletzungsgefahr durch Glasscherben!
Flaschen und Dosen mit Getränken können beim Gefrieren platzen. Dies gilt insbesondere für kohensäurehaltige Getränke.

- Flaschen und Dosen mit Getränken nur einfrieren, wenn Sie die BottleTimer-Funktion in der SmartDevice-App aktiviert haben.

Einfriermenge	Lebensmittel einordnen
kleine Einfriermenge	Verpackte Lebensmittel im obersten Schubfach einordnen. Wenn möglich, Lebensmittel hinten im Schubfach nahe der Rückwand einordnen.
maximale Einfriermenge	Verpackte Lebensmittel auf alle Schubfächer verteilen, jedoch im untersten Schubfach nur bereits tiefgefrorene Lebensmittel einordnen. Wenn möglich, Lebensmittel hinten im Schubfach nahe der Rückwand einordnen.

5.2.2 Lebensmittel auftauen



WARNUNG

Gefahr einer Lebensmittelvergiftung!

- Aufgetaute Lebensmittel nicht wieder einfrieren.
- Aufgetaute Lebensmittel so schnell wie möglich verarbeiten.

Sie können Lebensmittel auf verschiedene Arten auftauen:

- im Kühlteil
- im Mikrowellengerät
- im Backofen/Heißlufttherm
- bei Raumtemperatur
- Nur so viele Lebensmittel wie nötig entnehmen.

5.2.3 Gefriertablett

Mit dem Gefriertablett können Sie Beeren, Kräuter, Gemüse und anderes kleines Gefriergut einfrieren, ohne dass dieses zusammenfriert. Das Gefriergut bleibt weitestgehend in seiner Form erhalten und das spätere Portionieren ist leichter.

Außerdem können Sie im Gefriertablett die Kühlakkus raumsparend lagern.

- Lebensmittel unverpackt, mit Abstand auf Gefriertablett verteilen.

5.3 Lagerzeiten

Die angegebenen Lagerzeiten sind Richtwerte.

Bei Lebensmitteln mit Angabe zur Mindesthaltbarkeit gilt immer das auf der Verpackung angegebene Datum.

Richtwerte für die Lagerdauer verschiedener Lebensmittel		
Speiseeis	bei -18 °C	2 bis 6 Monate
Wurst, Schinken	bei -18 °C	2 bis 3 Monate
Brot, Backwaren	bei -18 °C	2 bis 6 Monate
Wild, Schwein	bei -18 °C	6 bis 9 Monate

Richtwerte für die Lagerdauer verschiedener Lebensmittel		
Fisch, fett	bei -18 °C	2 bis 6 Monate
Fisch, mager	bei -18 °C	6 bis 8 Monate
Käse	bei -18 °C	2 bis 6 Monate
Geflügel, Rind	bei -18 °C	6 bis 12 Monate
Gemüse, Obst	bei -18 °C	6 bis 12 Monate

6 Energie sparen

- Immer auf gute Be- und Entlüftung achten. Lüftungsöffnungen bzw. -gitter nicht abdecken.
- Ventilatorluftschlitze immer frei halten.
- Gerät weder im Bereich direkter Sonneneinstrahlung noch neben einer Heizung oder dergleichen aufstellen.
- Wenn Sie das Gerät direkt neben einem Backofen aufstellen, kann sich der Energieverbrauch geringfügig erhöhen. Dies ist abhängig von der Nutzungsdauer und Nutzungsintensität des Backofens.
- Der Energieverbrauch ist abhängig von den Aufstellbedingungen z.B. der Umgebungstemperatur (siehe 1.4 Einsatzbereich des Geräts). Bei einer wärmeren Umgebungstemperatur kann sich der Energieverbrauch erhöhen.
- Gerät möglichst kurz öffnen.
- Je niedriger die Temperatur eingestellt wird, desto höher ist der Energieverbrauch.
- Alle Lebensmittel gut verpackt und abgedeckt aufbewahren. Reifbildung wird vermieden.
- Warme Speisen einlegen: erst auf Zimmertemperatur abkühlen lassen.

7 Bedienung

7.1 Bedien- und Anzeigeelemente

7.1.1 Status-Anzeige

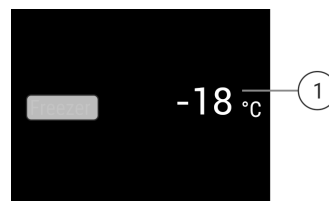


Fig. 6

(1) Temperaturanzeige

Die Status-Anzeige zeigt die eingestellten Temperaturen an und ist die Ausgangsanzeige. Von dort aus erfolgt die Navigation zu den Funktionen und Einstellungen.

7.1.2 Anzeigesymbole

Die Anzeigesymbole geben Auskunft über den aktuellen Gerätezustand.

Symbol	Gerätezustand
	Standby Gerät oder Temperaturzone ist ausgeschaltet.

Symbol	Gerätezustand
	Pulsierende Zahl Gerät arbeitet. Temperatur pulsiert bis der eingestellte Wert erreicht ist.
	Pulsierendes Symbol Gerät arbeitet. Einstellung wird vorgenommen.

7.2 Gerätefunktionen

7.2.1 Hinweise zu den Gerätefunktionen

Die Gerätefunktionen sind werksseitig so eingestellt, dass Ihr Gerät voll funktionsfähig ist.

Bevor Sie die Gerätefunktionen verändern, aktivieren oder deaktivieren, stellen Sie sicher, dass folgende Voraussetzungen erfüllt sind:

- Sie haben die Beschreibungen zur Funktionsweise des Displays gelesen und verstanden. (siehe 3 Funktionsweise des Touch & Swipe-Displays)
- Sie haben sich mit den Bedien- und Anzeigeelementen Ihres Geräts vertraut gemacht.



Gerät ausschalten

Diese Einstellung ermöglicht das gesamte Gerät auszuschalten.

Gesamtgerät ausschalten



Fig. 7

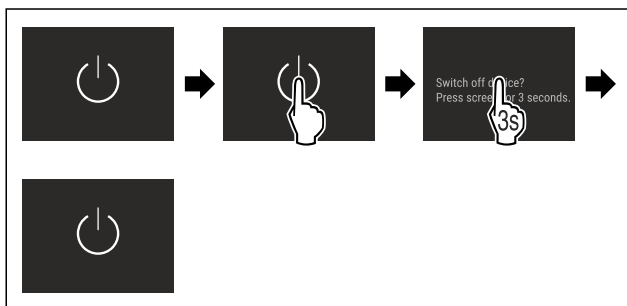


Fig. 8

- ▶ IceMaker deaktivieren.*
- ▷ Deaktiviert: Display wird schwarz.



WLAN

Mit dieser Funktion verbinden Sie Ihr Gerät mit dem WLAN. Sie können es dann über die SmartDevice-App auf einem mobilen Endgerät bedienen. Mit dieser Funktion können Sie die WLAN-Verbindung auch wieder trennen oder zurücksetzen.

Um Ihr Gerät mit dem WLAN zu verbinden, benötigen Sie die SmartDeviceBox.*

Weitere Informationen zu SmartDevice: (siehe 1.3 SmartDevice)

Hinweis

In den folgenden Ländern ist die SmartDevice-Funktion nicht verfügbar: Russland, Weißrussland, Kasachstan. Sie können die SmartDeviceBox nicht verwenden.*

WLAN-Verbindung zum ersten Mal herstellen

Sicherstellen, dass folgende Voraussetzungen erfüllt sind:

- SmartDeviceBox ist erworben und eingesetzt. (siehe 1.3 SmartDevice) *
- SmartDevice-App ist installiert (siehe apps.home.liebherr.com).
- Registrierung in der SmartDevice-App ist abgeschlossen.

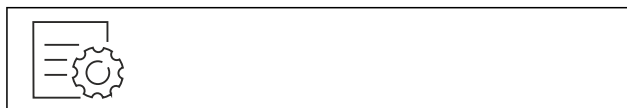


Fig. 9

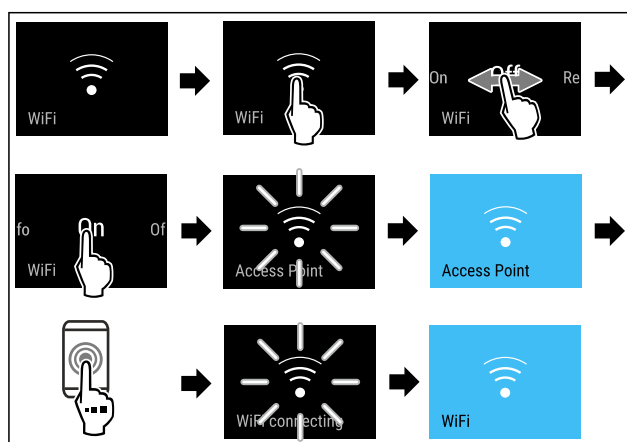


Fig. 10

- ▶ Handlungsschritte nach Abbildung durchführen.
- ▷ Verbindung ist hergestellt.

WLAN-Verbindung trennen

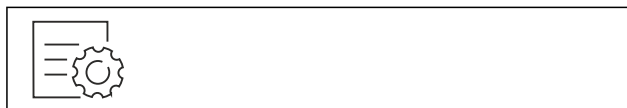


Fig. 11

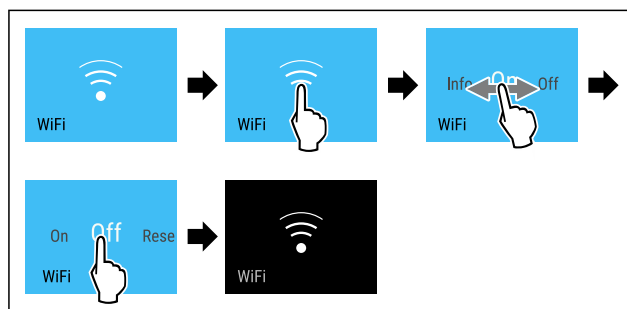


Fig. 12

- ▶ Handlungsschritte nach Abbildung durchführen.
- ▷ Verbindung ist getrennt.

WLAN-Verbindung zurücksetzen



Fig. 13

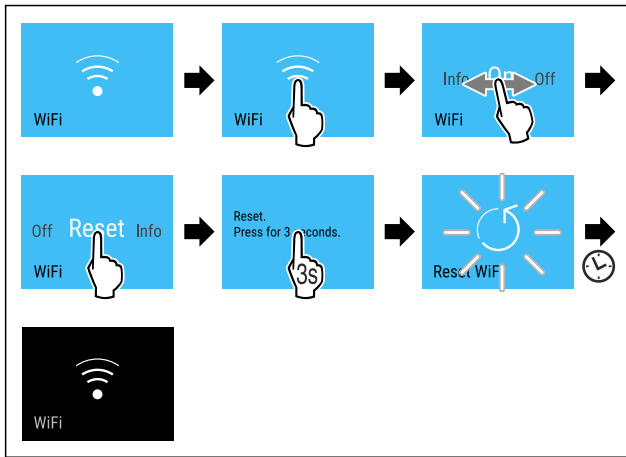


Fig. 14

- ▶ Handlungsschritte nach Abbildung durchführen.
- ▷ WLAN-Verbindung und weitere WLAN-Einstellungen sind auf Werkseinstellung zurückgesetzt.

Informationen zur WLAN-Verbindung anzeigen



Fig. 15

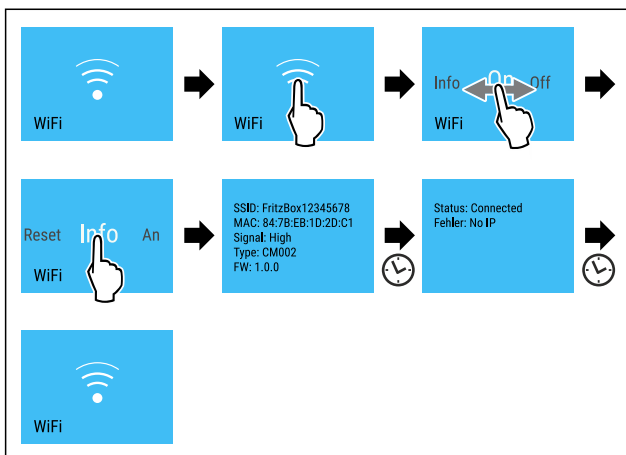


Fig. 16

- ▶ Handlungsschritte nach Abbildung durchführen.

-18 °C Temperatur

Mit dieser Funktion stellen Sie die Temperatur ein.

Die Temperatur ist abhängig von folgenden Faktoren:

- der Häufigkeit des Türöffnens
- der Dauer des Türöffnens
- der Raumtemperatur des Aufstellorts
- der Art, Temperatur und Menge der Lebensmittel

Gefrierraum	Empfohlene Einstellung
-18 °C	-18 °C

Temperatur einstellen

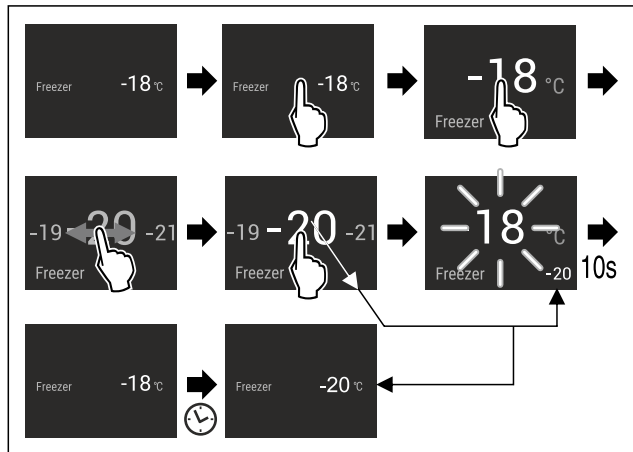


Fig. 17

- ▶ Handlungsschritte nach Abbildung durchführen.
- ▷ Temperatur ist eingestellt.

°C/°F Temperatureinheit

Mit dieser Funktion stellen Sie die Temperatureinheit ein. Sie können Grad Celsius oder Grad Fahrenheit als Temperatureinheit einstellen.

Temperatureinheit einstellen

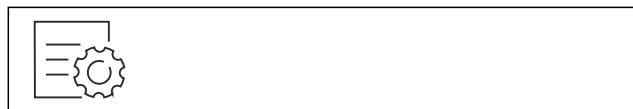


Fig. 18

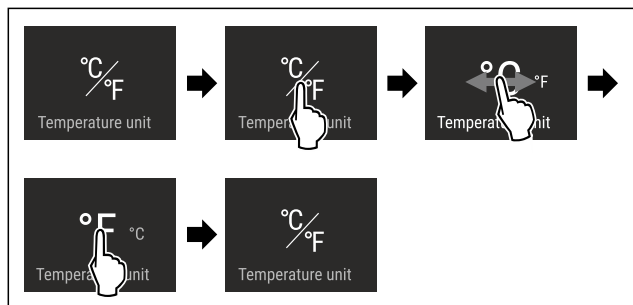


Fig. 19 Beispielhafte Darstellung: Von Grad Celsius zu Grad Fahrenheit wechseln.

- ▶ Handlungsschritte nach Abbildung durchführen.
- ▷ Temperatureinheit ist eingestellt.

*** * *** SuperFrost

Mit dieser Funktion schalten Sie auf höchste Gefrierleistung. Damit erreichen Sie tiefere Gefriertemperaturen.

Anwendung:

- Mehr als 2 kg frische Lebensmittel täglich einfrieren.
- Frische Lebensmittel schnell bis auf den Kern durchfrieren.
- Kältereserven in eingelagertem Gefriergut erhöhen, bevor das Gerät abgetaut wird.

Funktion aktivieren / deaktivieren

- Bei kleiner Einfrieremenge:
 - ▶ 6 Stunden vor Anwendung aktivieren.
- Bei maximaler Einfrieremenge:
 - ▶ 24 Stunden vor Anwendung aktivieren.
 - ▶ Aktivieren / deaktivieren .

Bedienung

-oder-

▶ Aktivieren / deaktivieren über die SmartDevice-App.*

Die Funktion wird automatisch deaktiviert. Anschließend läuft das Gerät im Normalbetrieb weiter. Die Temperatur stellt sich auf den eingestellten Wert ein.



Start Abtauzyklus

Mit dieser Funktion starten Sie den automatischen Abtauzyklus manuell, wenn der Abtauzyklus in einem Fehlerfall nicht automatisch startet.

Abtauzyklus starten



Fig. 20

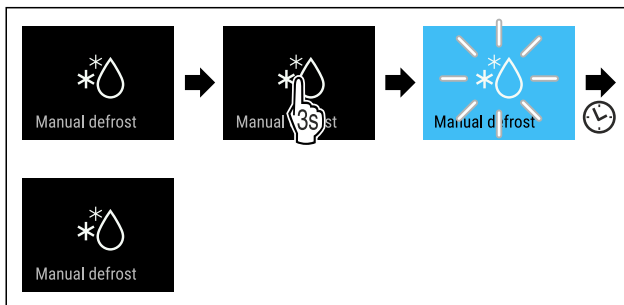


Fig. 21

- ▶ Handlungsschritte nach Abbildung durchführen.
- ▷ Abtauzyklus ist gestartet: Symbol blinkt, bis Abtauzyklus automatisch beendet ist.
- ▷ Wenn Abtauzyklus beendet ist: Gerät läuft im Normalbetrieb weiter.

Abtauzyklus abrechnen

Der Abtauzyklus wird automatisch beendet. Sie können den Abtauzyklus jedoch auch jederzeit während des Abtauvorgangs abrechnen:

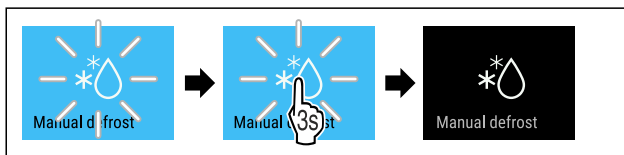


Fig. 22

- ▶ Handlungsschritte nach Abbildung durchführen.
- ▷ Abtauzyklus ist abgebrochen.
- ▷ Gerät läuft im Normalbetrieb weiter.



PartyMode

Mit dieser Funktion aktivieren oder deaktivieren Sie den PartyMode. Der PartyMode aktiviert verschiedene Funktionen, die für eine Party nützlich sind.

PartyMode aktiviert die folgenden Funktionen:

- SuperFrost (siehe SuperFrost)
- IceMaker mit MaxIce (siehe IceMaker / MaxIce*) *

Sie können alle aufgeführten Funktionen individuell und flexibel einstellen. Wenn Sie den PartyMode deaktivieren, dann werden alle Änderungen verworfen.

Wenn die Funktion aktiv ist, dann arbeitet das Gerät mit höherer Leistung. Dadurch können Arbeitsgeräusche des Geräts vorübergehend lauter sein und der Energieverbrauch erhöht sich.

PartyMode aktivieren

Sicherstellen, dass folgende Voraussetzungen erfüllt sind:*

- IceMaker ist in Betrieb genommen. (siehe 4.2 IceMaker in Betrieb nehmen*)



Fig. 23



Fig. 24

- ▶ Handlungsschritte nach Abbildung durchführen.
- ▷ PartyMode und die zugehörigen Funktionen sind aktiviert.
- ▷ Temperaturanzeige wird blau.
- ▷ Aktuelle Temperatur blinkt, bis Zieltemperatur erreicht ist.

PartyMode deaktivieren

Der PartyMode wird nach 24 Stunden automatisch deaktiviert. Sie können den PartyMode jedoch auch jederzeit manuell deaktivieren:



Fig. 25

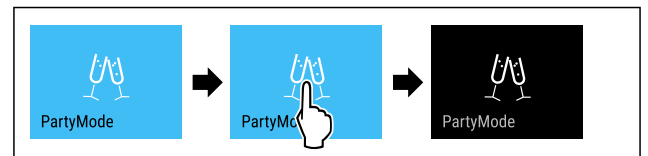


Fig. 26

- ▶ Handlungsschritte nach Abbildung durchführen.
- ▷ PartyMode ist deaktiviert.
- ▷ Gerät kühlt auf zuvor eingestellte Temperatur: Aktuelle Temperatur blinkt, bis Zieltemperatur erreicht ist.



SabbathMode

Mit dieser Funktion aktivieren oder deaktivieren Sie den SabbathMode. Wenn Sie diese Funktion aktivieren, werden einige elektronische Funktionen abgeschaltet. Dadurch erfüllt Ihr Gerät die religiösen Anforderungen an jüdischen Feiertagen wie z. B. an Sabbat und entspricht der STAR-K Kosher-Zertifizierung.

Gerätezustand bei aktivem SabbathMode
Die Statusanzeige zeigt dauerhaft SabbathMode.
Alle Funktionen im Display außer die Funktion SabbathMode deaktivieren sind gesperrt.
Aktive Funktionen bleiben aktiv.
Das Display bleibt hell, wenn Sie die Tür schließen.
Die Innenbeleuchtung ist deaktiviert.

Gerätezustand bei aktivem SabbathMode
Erinnerungen werden nicht ausgeführt. Das eingestellte Zeitintervall wird angehalten.
Erinnerungen und Warnungen werden nicht angezeigt.
Es gibt keinen Türalarm.
Es gibt keinen Temperaturalarm.
Der IceMaker ist außer Betrieb.*
Der Abtauzyklus arbeitet nur zur vorgegebenen Zeit ohne Berücksichtigung des Gerätegebrauchs.
Nach einem Stromausfall kehrt das Gerät in den SabbathMode zurück.

Gerätezustand

Hinweis

Dieses Gerät hat die Zertifizierung des Instituts „Institute for Science and Halacha“. (www.machonhalacha.co.il)

Eine Liste über die STAR-K zertifizierten Geräte finden Sie unter www.star-k.org/appliances.

SabbathMode aktivieren



WARNUNG

Vergiftungsgefahr durch verdorbene Lebensmittel!
Wenn Sie SabbathMode aktiviert haben und es tritt ein Stromausfall auf, erscheint keine Meldung in der Statusanzeige über den Stromausfall. Wenn der Stromausfall beendet ist, arbeitet das Gerät im SabbathMode weiter. Durch den Stromausfall können Lebensmittel verderben und ihr Verzehr zu einer Lebensmittelvergiftung führen.

Nach einem Stromausfall:

- ▶ Lebensmittel, die gefroren waren und aufgetaut sind, nicht verzehren.

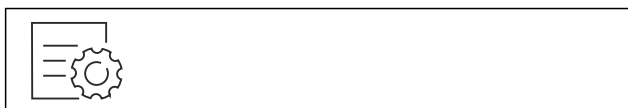


Fig. 27

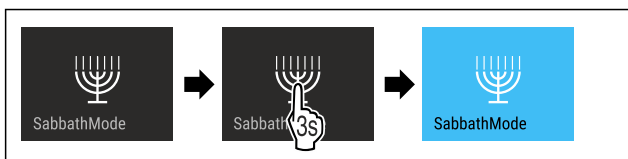


Fig. 28

- ▶ Handlungsschritte nach Abbildung durchführen.
- ▷ SabbathMode ist aktiviert.
- ▷ Statusanzeige zeigt dauerhaft SabbathMode.

SabbathMode deaktivieren

Der SabbathMode wird nach 80 Stunden automatisch deaktiviert. Sie können den SabbathMode jedoch auch jederzeit manuell deaktivieren:

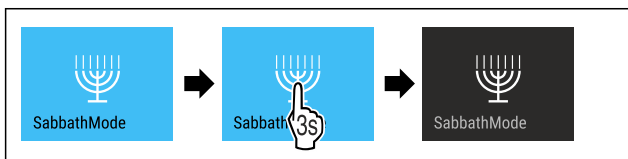


Fig. 29

- ▶ Handlungsschritte nach Abbildung durchführen.
- ▷ SabbathMode ist deaktiviert.



EnergySaver

Mit dieser Funktion aktivieren oder deaktivieren Sie den Energiesparmodus. Wenn Sie den Energiesparmodus aktivieren, dann sinkt der Energieverbrauch und die Temperatur im Gerät erhöht sich. Die Lebensmittel bleiben frisch, aber die Haltbarkeit verkürzt sich.

Temperaturzone	Empfohlene Einstellung (siehe Temperatur)	Temperatur bei aktivem EnergySaver
-18 °C	-18 °C	-16 °C

Temperaturen

EnergySaver aktivieren

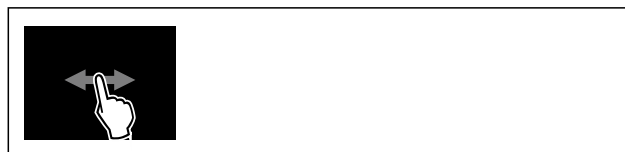


Fig. 30

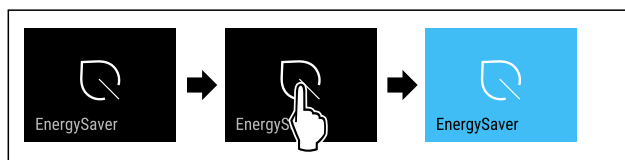


Fig. 31

- ▶ Handlungsschritte nach Abbildung durchführen.
- ▷ Energiesparmodus ist aktiviert.

EnergySaver deaktivieren



Fig. 32

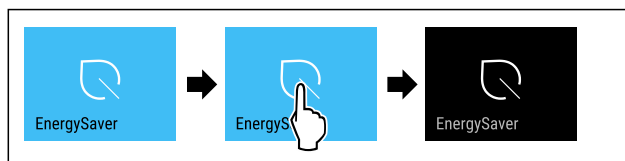


Fig. 33

- ▶ Handlungsschritte nach Abbildung durchführen.
- ▷ Energiesparmodus ist deaktiviert.



IceMaker / MaxIce*

Mit der Funktion IceMaker aktivieren oder deaktivieren Sie die Herstellung von Eiswürfeln. Mit der Funktion MaxIce erhöhen Sie die Eiswürfelmenge des IceMakers.

Weitere Informationen zu den Eiswürfelmengen:	(siehe 10.1 Technische Daten)
Weitere Informationen zum IceMaker-Wasserzulauf:	(siehe IceMaker-Wasserzulauf*)
Weitere Informationen zur Reinigung der IceMaker-Leitungen:	(siehe TubeClean*)

Bedienung

Wenn die Funktion aktiv ist, dann arbeitet das Gerät mit höherer Leistung. Dadurch können Arbeitsgeräusche des Geräts vorübergehend lauter sein und der Energieverbrauch erhöht sich.

IceMaker aktivieren

Sicherstellen, dass folgende Voraussetzungen erfüllt sind:

- Wasserzufuhr am Festwasseranschluss ist hergestellt. Siehe Montageanleitung.*
- IceMaker ist in Betrieb genommen. (siehe 8.5 IceMaker*)



Fig. 34

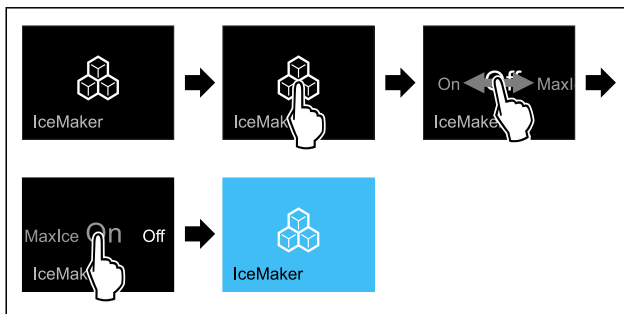


Fig. 35

▶ Handlungsschritte nach Abbildung durchführen.

-oder-

▶ Mit der SmartDevice-App aktivieren.

▷ IceMaker ist aktiviert. Es kann bis zu 24 Stunden dauern, bis der IceMaker die ersten Eiswürfel produziert.

IceMaker mit MaxIce aktivieren

Wenn Sie die Funktion IceMaker zuvor noch nicht aktiviert haben, sicherstellen, dass folgende Voraussetzungen erfüllt sind:

- Wasserzufuhr am Festwasseranschluss ist hergestellt. Siehe Montageanleitung.*
- IceMaker ist in Betrieb genommen. (siehe 8.5 IceMaker*)

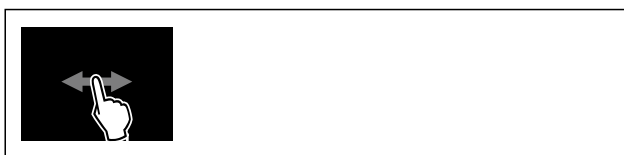


Fig. 36

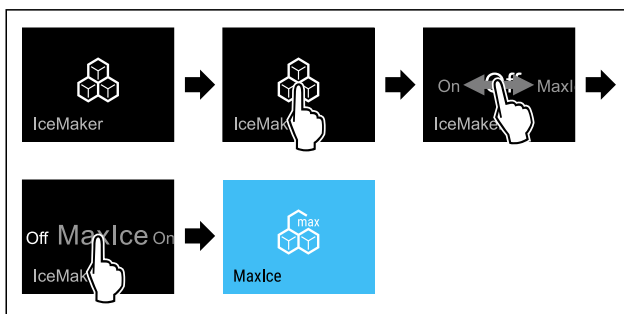


Fig. 37

▶ Handlungsschritte nach Abbildung durchführen.

-oder-

▶ Mit der SmartDevice-App aktivieren.

▷ IceMaker mit MaxIce ist aktiviert.

Zwischen IceMaker und MaxIce wechseln

Wenn Sie IceMaker aktiviert haben und zu MaxIce wechseln möchten:

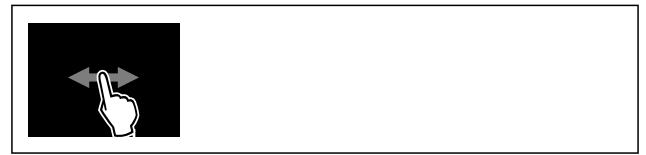


Fig. 38

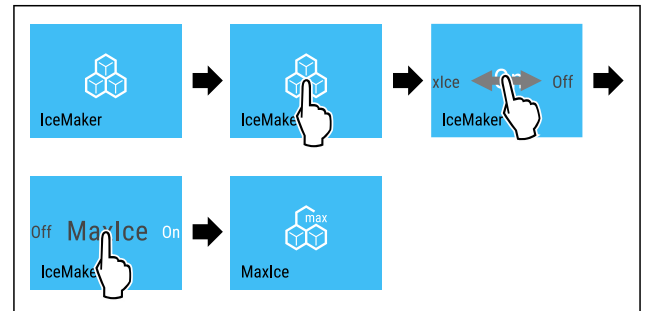


Fig. 39

▶ Handlungsschritte nach Abbildung durchführen.

▷ IceMaker mit MaxIce ist aktiviert.

Wenn Sie MaxIce aktiviert haben und zu IceMaker wechseln möchten:



Fig. 40

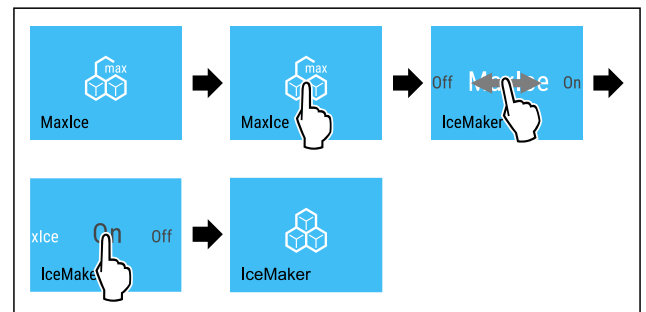


Fig. 41

▶ Handlungsschritte nach Abbildung durchführen.

▷ IceMaker ist aktiviert.

▷ MaxIce ist deaktiviert.

IceMaker / MaxIce deaktivieren



Fig. 42

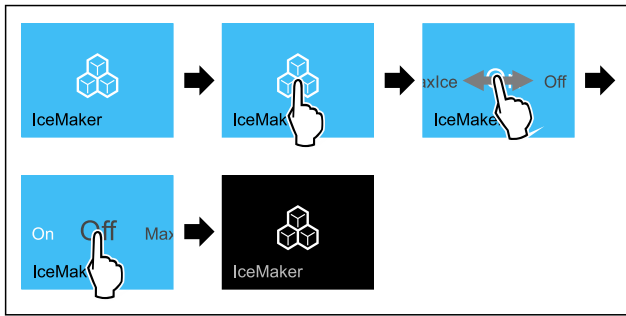


Fig. 43 Beispielhafte Darstellung mit aktiver Funktion IceMaker

- ▶ Handlungsschritte nach Abbildung durchführen.
- oder-
- ▶ Mit der SmartDevice-App deaktivieren.
- ▷ IceMaker und MaxIce sind deaktiviert.
- ▷ Laufende Eiswürfelproduktion wird abgeschlossen.
- ▷ IceMaker geht automatisch aus.

5

IceMaker-Wasserzulauf*

Mit dieser Funktion stellen Sie den IceMaker-Wasserzulauf ein. Der IceMaker-Wasserzulauf regelt die Zulaufmenge des Wassers. Sie können den IceMaker-Wasserzulauf ändern, wenn der Wasserzulauf nicht zum Wasserdruck und zur ausgegebenen Eiswürfelgröße passt.

Der IceMaker-Wasserzulauf ist bei Auslieferung auf den Wert 5 eingestellt. Sie können einen Wert von 1 (kleinste Zulaufmenge) bis 8 (größte Zulaufmenge) auswählen.

IceMaker-Wasserzulauf einstellen

Sicherstellen, dass folgende Voraussetzungen erfüllt sind:

- IceMaker ist in Betrieb genommen. (siehe 4.2 IceMaker in Betrieb nehmen*)
- IceMaker ist aktiviert. (siehe IceMaker / MaxIce*)



Fig. 44

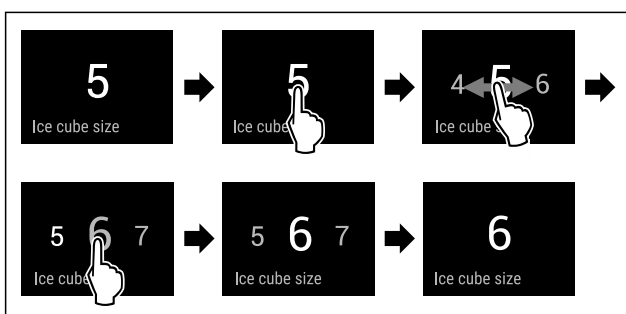


Fig. 45 Beispielhafte Darstellung: Von Wert 5 zu Wert 6 wechseln.

- ▶ Handlungsschritte nach Abbildung durchführen.
- ▷ IceMaker-Wasserzulauf ist eingestellt.



TubeClean*

Mit dieser Funktion aktivieren oder deaktivieren Sie TubeClean. Wenn Sie TubeClean aktivieren, dann werden die IceMaker-Leitungen gereinigt.

TubeClean aktivieren

Sicherstellen, dass folgende Voraussetzungen erfüllt sind:

- IceMaker-Reinigung ist vorbereitet. (siehe 9.3.6 IceMaker reinigen*)
- Leerer Behälter mit einem Fassungsvermögen von 1,5 l und mit einer maximalen Höhe von 10 cm steht bereit.
- ▶ Behälter in das Schubfach unter den IceMaker stellen.

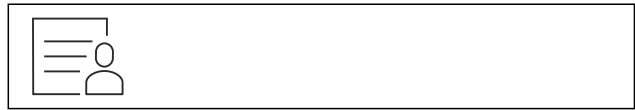


Fig. 46

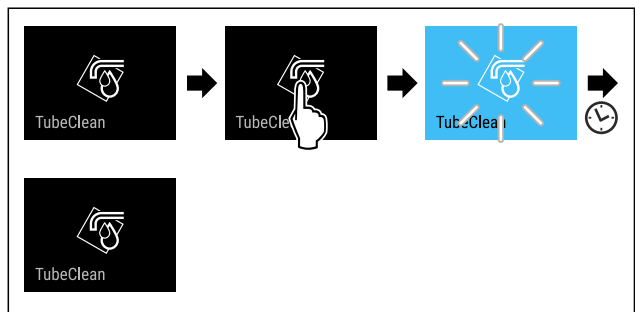


Fig. 47

- ▶ Handlungsschritte nach Abbildung durchführen.
- ▷ TubeClean ist aktiviert.
- ▷ Reinigungsvorgang ist gestartet: Symbol blinkt, bis Reinigungsvorgang nach 60 Minuten automatisch beendet ist.
- ▷ Wenn Reinigungsvorgang beendet ist: Gerät läuft im Normalbetrieb weiter.

TubeClean deaktivieren

TubeClean wird nach 60 Minuten automatisch beendet. Sie können TubeClean jedoch auch jederzeit während des Reinigungsvorgangs deaktivieren:

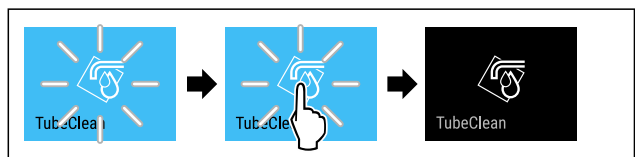


Fig. 48

- ▶ Handlungsschritte nach Abbildung durchführen.
- ▷ TubeClean ist deaktiviert: Reinigungsvorgang wird abgebrochen.
- ▷ Gerät läuft im Normalbetrieb weiter.



Statuslicht (Statusanzeige)*

Mit dieser Funktion aktivieren oder deaktivieren Sie das Statuslicht (Statusanzeige). Wenn Sie das Gerät zum ersten Mal in Betrieb nehmen, dann ist das Statuslicht werkseitig deaktiviert. Wenn Sie das Statuslicht aktivieren, dann erkennen Sie den Status des Geräts bei geschlossener Tür an der Lichtfarbe. Wenn die Tür geöffnet ist, dann ist das Statuslicht inaktiv.

Statuslicht	Status des Geräts
blaues Licht	Gerät arbeitet einwandfrei.

Bedienung

Statuslicht	Status des Geräts
rotes, pulsierendes Licht Signalton	Stromausfall (siehe Stromausfall)
	Temperaturalarm (siehe Temperaturalarm)
	Fehler (siehe Fehler)

Bedeutung der Lichtfarbe des Statuslichts

Statuslicht aktivieren



Fig. 49

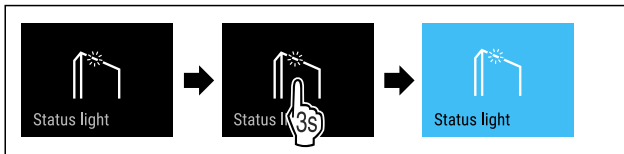


Fig. 50

- ▶ Handlungsschritte nach Abbildung durchführen.

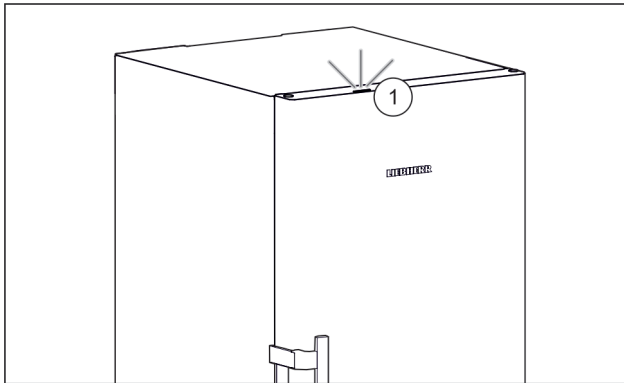


Fig. 51 Aktives Statuslicht bei geschlossener Tür

- ▷ Statuslicht Fig. 51 (1) ist aktiviert.
- ▷ Statuslicht leuchtet bei geschlossener Tür blau oder rot.

Statuslicht deaktivieren

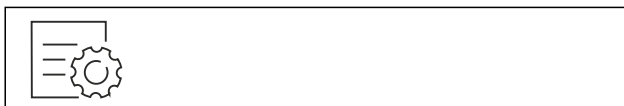


Fig. 52

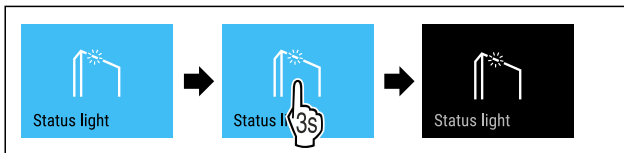


Fig. 53

- ▶ Handlungsschritte nach Abbildung durchführen.
- ▷ Statuslicht ist deaktiviert.

Display-Helligkeit

Mit dieser Funktion stellen Sie die Helligkeit des Displays stufenweise ein.

Sie können die folgenden Helligkeitsstufen einstellen:

- 40 %
- 60 %

- 80 %
- 100 % (Voreinstellung)

Display-Helligkeit einstellen



Fig. 54

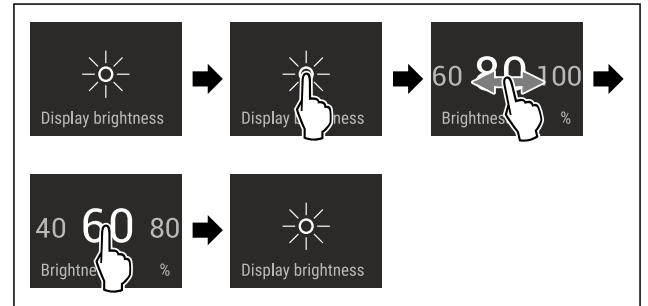


Fig. 55 Beispielhafte Darstellung: Von 80 % zu 60 % wechseln.

- ▶ Handlungsschritte nach Abbildung durchführen.
- ▷ Display-Helligkeit ist eingestellt.

Türalarm

Mit dieser Funktion aktivieren oder deaktivieren Sie den Türalarm. Der Türalarm ertönt, wenn die Tür zu lange geöffnet ist. Der Türalarm ist bei Auslieferung aktiviert. Sie können einstellen, wie lange die Tür geöffnet sein darf, bis der Türalarm ertönt.

Sie können die folgenden Werte einstellen:

- 1 Minute
- 2 Minuten
- 3 Minuten
- Aus

Türalarm einstellen



Fig. 56

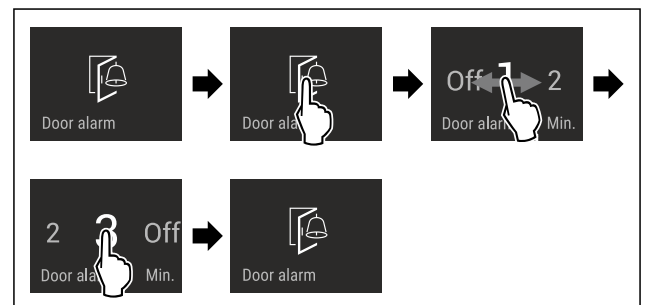


Fig. 57 Beispielhafte Darstellung: Türalarm von 1 Minute zu 3 Minuten wechseln.

- ▶ Handlungsschritte nach Abbildung durchführen.
- ▷ Türalarm ist eingestellt.

Türalarm deaktivieren



Fig. 59

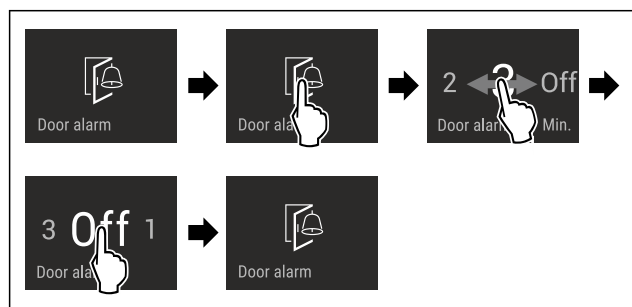


Fig. 60

- ▶ Handlungsschritte nach Abbildung durchführen.
- ▷ Türalarm ist deaktiviert.

Eingabesperre

Mit dieser Funktion aktivieren oder deaktivieren Sie die Eingabesperre. Die Eingabesperre verhindert, dass das Gerät versehentlich z. B. durch Kinder bedient wird.

Anwendung:

- Unbeabsichtigte Änderung von Funktionen vermeiden.
- Unbeabsichtigtes Ausschalten des Geräts vermeiden.
- Unbeabsichtigte Temperatureinstellung vermeiden.

Eingabesperre aktivieren

Wenn Sie die Eingabesperre aktivieren, dann können Sie weiterhin in den Menüs navigieren, Sie können aber andere Funktionen nicht auswählen oder verändern.



Fig. 61

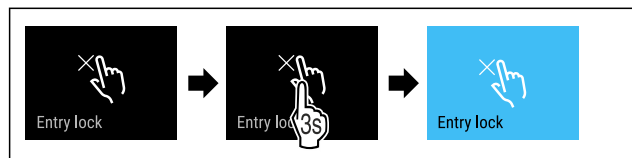


Fig. 62

- ▶ Handlungsschritte nach Abbildung durchführen.
- ▷ Eingabesperre ist aktiviert.

Eingabesperre deaktivieren



Fig. 63

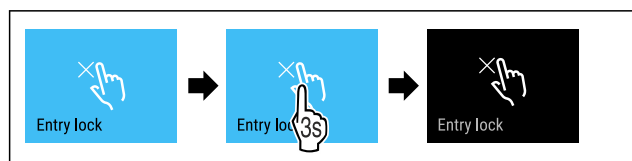


Fig. 64

- ▶ Handlungsschritte nach Abbildung durchführen.
- ▷ Eingabesperre ist deaktiviert.

Sprache

Mit dieser Funktion stellen Sie die Sprache der Anzeige ein.

Sie können die folgenden Sprachen einstellen:

- Deutsch
- Englisch
- Französisch
- Spanisch
- Italienisch
- Niederländisch
- Tschechisch
- Polnisch
- Portugiesisch
- Russisch
- Chinesisch

Sprache einstellen



Fig. 65

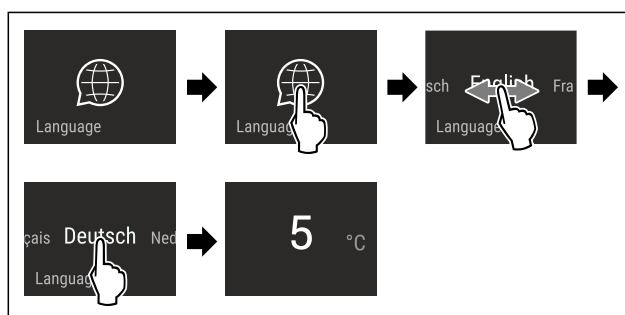


Fig. 66 Beispielhafte Darstellung je nach Sprache und Temperatur

- ▶ Handlungsschritte nach Abbildung durchführen.
- ▷ Sprache ist eingestellt.
- ▷ Anzeige springt zur Statusanzeige zurück.

Geräteinformation

Mit dieser Funktion zeigen Sie sich Modellname, Index, Seriennummer und Servicenummer Ihres Geräts an. Sie benötigen die Geräteinformationen, wenn Sie den Kundenservice kontaktieren. (siehe 10.4 Kundenservice)

Mit dieser Funktion öffnen Sie außerdem das Erweiterte Menü. (siehe 3 Funktionsweise des Touch & Swipe-Displays)

Geräteinformationen anzeigen



Fig. 67



Fig. 68

- ▶ Handlungsschritte nach Abbildung durchführen.
- ▷ Display zeigt Geräteinformationen an.

Software

Mit dieser Funktion zeigen Sie sich die Softwareversion Ihres Geräts an.

Bedienung

Softwareversion anzeigen



Fig. 69



Fig. 70

- ▶ Handlungsschritte nach Abbildung durchführen.
- ▷ Display zeigt Softwareversion an.



Erinnerung

Erinnerungen werden akustisch durch einen Signalton und optisch durch ein Symbol im Display angezeigt. Der Signalton verstärkt sich und wird lauter, bis die Meldung beendet wird.

Einstellung aktivieren

- ▶ Aktivieren / deaktivieren .



Demomodus

Der Demomodus ist eine spezielle Funktion für Händler, die Gerätefunktionen vorführen möchten. Wenn Sie den Demomodus aktivieren, dann sind alle kältetechnischen Funktionen deaktiviert.

Wenn Sie Ihr Gerät einschalten und in der Statusanzeige "Demo" erscheint, dann ist der Demomodus bereits aktiviert.

Wenn Sie den Demomodus aktivieren und anschließend wieder deaktivieren, dann wird das Gerät auf Werkseinstellungen zurückgesetzt. (siehe Zurücksetzen auf Werkseinstellungen)

Demomodus aktivieren



Fig. 71

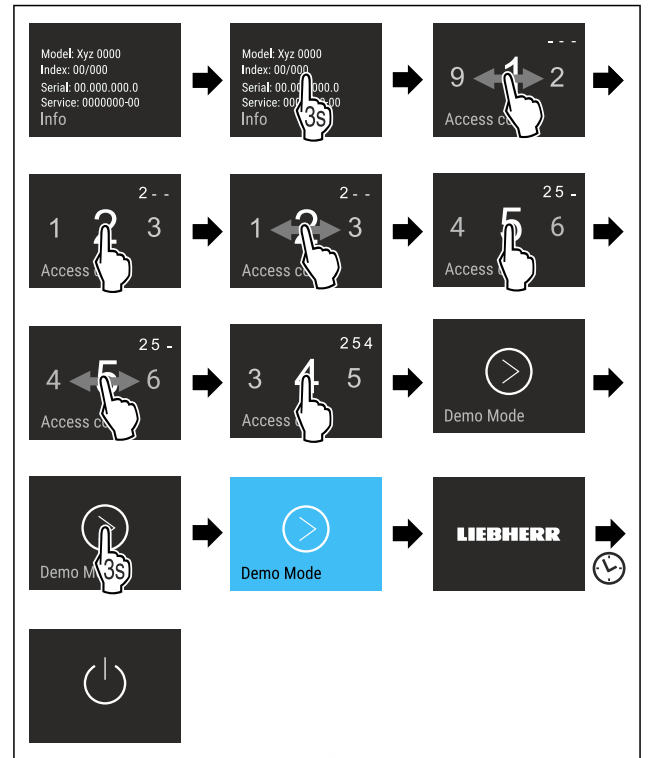


Fig. 72

- ▶ Handlungsschritte nach Abbildung durchführen.
- ▷ Demomodus ist aktiviert.
- ▷ Gerät ist ausgeschaltet.
- ▶ Gerät einschalten. (siehe 4.1 Gerät einschalten (Erstinbetriebnahme))
- ▷ In der Statusanzeige erscheint "DEMO".

Demomodus deaktivieren



Fig. 73

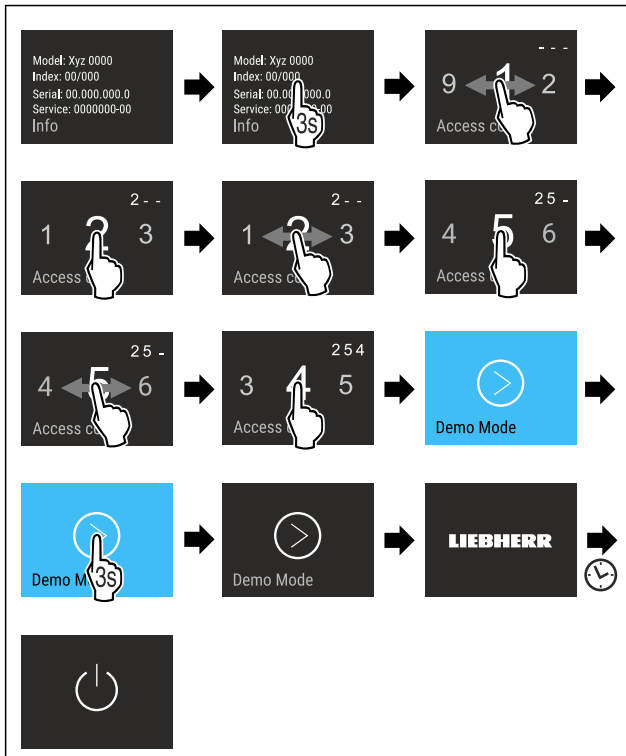


Fig. 74

- ▶ Handlungsschritte nach Abbildung durchführen.
- ▷ Demomodus ist deaktiviert.
- ▷ Gerät ist ausgeschaltet.
- ▶ Gerät einschalten. (siehe 4.1 Gerät einschalten (Erstinbetriebnahme))
- ▷ Gerät ist auf Werkseinstellungen zurückgesetzt.

Zurücksetzen auf Werkseinstellungen

Mit dieser Funktion setzen Sie alle Einstellungen auf Werkseinstellungen zurück. Alle Einstellungen, die Sie bisher vorgenommen haben, werden auf ihre ursprüngliche Einstellung zurückgesetzt.

Zurücksetzen durchführen



Fig. 75

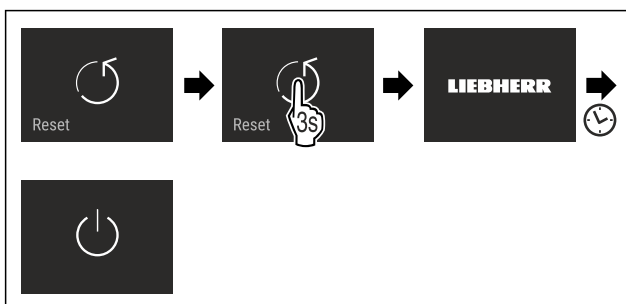


Fig. 76

- ▶ Handlungsschritte nach Abbildung durchführen.
- ▷ Gerät ist zurückgesetzt.
- ▷ Gerät ist ausgeschaltet.
- ▶ Gerät neu starten. (siehe 4.1 Gerät einschalten (Erstinbetriebnahme))

7.3 Fehlermeldungen

Fehlermeldungen werden im Display angezeigt. Es gibt zwei Kategorien von Fehlermeldungen:

Kategorie	Bedeutung
Meldung	Erinnert an allgemeine Vorgänge. Sie können diese Vorgänge durchführen und damit die Meldung beheben.
Warnung	Erscheint bei Funktionsstörungen. Zusätzlich zur Anzeige im Display ertönt ein Signal. Der Signalton wird lauter, bis Sie die Anzeige durch Antippen bestätigen. Sie können einfachere Funktionsstörungen selbst beheben. Für schwerwiegende Funktionsstörungen müssen Sie den Kundendienst kontaktieren.

7.3.1 Warnungen



Tür schließen

Die Meldung erscheint, wenn die Tür zu lange geöffnet ist.

Die Zeit, bis die Meldung erscheint, kann eingestellt werden.

- ▶ Alarm beenden: Meldung bestätigen.

-oder-

- ▶ Tür schließen.



Stromausfall

Die Meldung erscheint, wenn die Gefriertemperatur durch eine Stromunterbrechung gestiegen ist. Wenn die Stromunterbrechung beendet ist, arbeitet das Gerät mit der eingestellten Temperatur weiter.

- ▶ Alarm beenden: Meldung bestätigen.

▷ Temperaturalarm erscheint (siehe Temperaturalarm).



Temperaturalarm

Die Meldung erscheint, wenn die Temperatur nicht der eingestellten Temperatur entspricht.

Ursache für Temperaturunterschiede kann sein:

- Warme, frische Lebensmittel wurden eingelegt.
- Beim Umsortieren und Entnehmen von Lebensmitteln ist zu viel warme Raumluft eingeströmt.
- Der Strom ist länger ausgefallen.
- Das Gerät ist defekt.

Wenn die Ursache behoben ist, arbeitet das Gerät mit der eingestellten Temperatur weiter.

- ▶ Anzeige bestätigen.
- ▷ Wärmste Temperatur wird angezeigt.
- ▶ Erneut Anzeige bestätigen.
- ▷ Status-Anzeige wird angezeigt.
- ▷ Aktuelle Temperatur wird angezeigt.



Fehler

Diese Meldung erscheint, wenn ein Gerätefehler besteht. Ein Bauteil des Gerätes weist einen Fehler auf.

- ▶ Tür öffnen.
- ▶ Fehlercode notieren.
- ▶ Meldung bestätigen.
- ▷ Signalton verstummt.
- ▷ Status-Anzeige erscheint.
- ▶ Tür schließen.
- ▶ An den Kundendienst wenden. (siehe 10.4 Kundenservice)

Ausstattung

7.3.2 Meldungen



IceMaker Schubfach einsetzen*

Diese Meldung erscheint, wenn das IceMaker-Schubfach geöffnet ist.

- ▶ IceMaker-Schubfach einschieben.
- ▷ Meldung erlischt.
- ▷ IceMaker produziert Eiswürfel.

8 Ausstattung

8.1 Schubfächer

Sie können die Schubfächer zur Reinigung entnehmen.

Sie können die Schubfächer entnehmen, um VarioSpace zu nutzen.

Entnahme und Einsetzen der Schubfächer unterscheidet sich je nach Auszugssystem. Ihr Gerät kann unterschiedliche Auszugssysteme enthalten.

Hinweis

Der Energieverbrauch steigt und die Kühlleistung verringert sich, wenn die Belüftung nicht ausreicht.

- ▶ Unterstes Schubfach im Gerät lassen!
- ▶ Ventilatorluftschlitze innen an der Rückwand immer freihalten!

8.1.1 Schubfach auf Teleskopschienen*

Das Schubfach läuft mit ausziehbaren Schienen (Teleskopschienen). Es gibt Teleskopschienen mit Vollauszug und Teleskopschienen mit Teilauszug. Schubfächer mit Vollauszug lassen sich vollständig aus dem Gerät herausziehen. Schubfächer mit Teilauszug lassen sich nicht vollständig aus dem Gerät herausziehen. Welches System in Ihrem Gerät ist, hängt vom Gerätetyp ab.

Schubfach geführt auf Glasplatte

Das Schubfach geführt auf Glasplatte ist ein Teilauszug.

Schubfach entnehmen

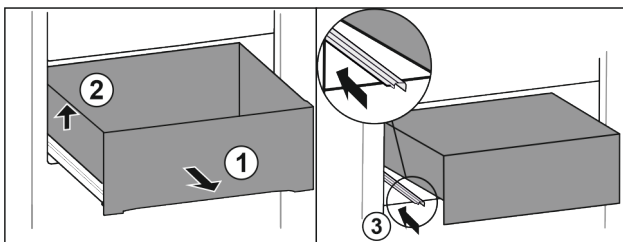


Fig. 77

- ▶ Schubfach bis zum Anschlag herausziehen. Fig. 77 (1)
- ▶ Schubfach links anheben. Fig. 77 (2)
- ▶ Linke Schiene einschieben. Fig. 77 (3)

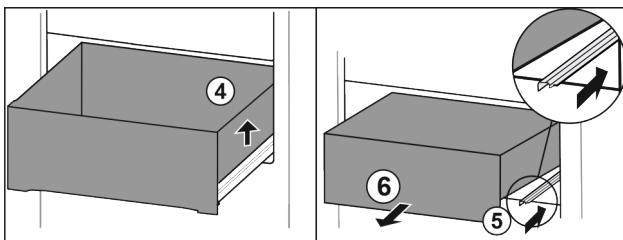


Fig. 78

- ▶ Schubfach rechts anheben. Fig. 78 (4)
- ▶ Rechte Schiene einschieben. Fig. 78 (5)
- ▶ Schubfach nach vorne entnehmen. Fig. 78 (6)

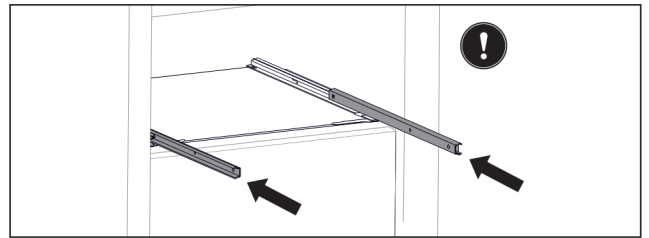


Fig. 79

Wenn die Schienen nach der Entnahme des Schubfachs noch nicht vollständig eingeschoben sind:

- ▶ Schienen vollständig einschieben.

Schubfach einsetzen

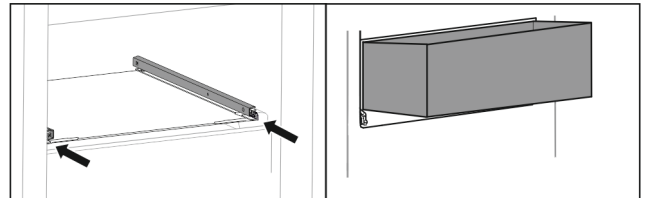


Fig. 80

- ▶ Schienen einschieben.
- ▶ Schubfach schräg auf Schienen aufsetzen.

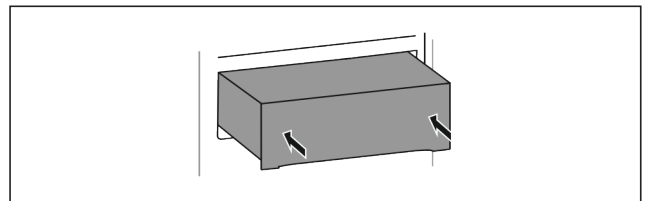


Fig. 81

- ▶ Schubfach absenken.
- ▶ Schubfach nach hinten einschieben.

8.1.2 Oberes abkippbares Schubfach*

Wenn Sie das obere Schubfach herausziehen, kippt es nach vorne. So erhalten Sie einen besseren Einblick in das Schubfach. Die Funktion ist abhängig von der Gerätehöhe.

Schubfach entnehmen

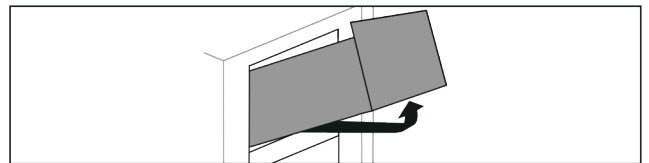


Fig. 82

- ▶ Schubfach bis zum Anschlag herausziehen.
- ▶ Schubfach vorne anheben.
- ▶ Schubfach von unten anheben.
- ▶ Schubfach nach vorne entnehmen.

Schubfach einsetzen

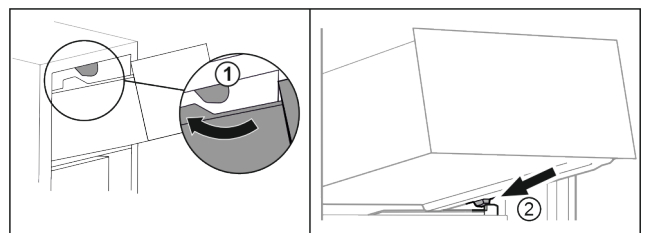


Fig. 83

- ▶ Schubfach um die oberen Stopper herumführen. Fig. 83 (1)
- ▶ Schubfach schräg hinter den unteren Stoppern auf Behälterrippe aufsetzen. Fig. 83 (2)

- ▶ Schubfach absenken.
- ▶ Nach hinten einschieben.

8.1.3 Schubfach geführt auf Behälterrippe*

Das Schubfach läuft direkt auf der Behälterrippe. Es gibt keine Schienen.

Schubfach entnehmen

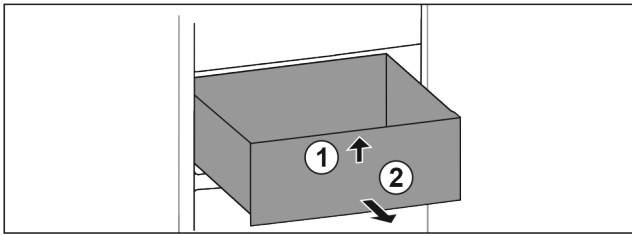


Fig. 84

- ▶ Schubfach bis zum Anschlag herausziehen.
- ▶ Schubfach vorne anheben. Fig. 84 (1)
- ▶ Schubfach nach vorne entnehmen. Fig. 84 (2)

Schubfach einsetzen

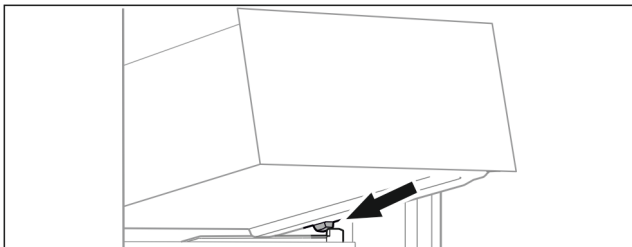


Fig. 85

- ▶ Schubfach schräg hinter den Stopperrahmen auf Behälterrippe aufsetzen. (siehe Fig. 85)
- ▶ Schubfach absenken.
- ▶ Schubfach nach hinten einschieben.

8.1.4 Unterstes Schubfach

Das Schubfach ist das unterste Schubfach im Gerät. Es läuft direkt auf der Behälterrippe. Es gibt keine Schienen.

Schubfach entnehmen

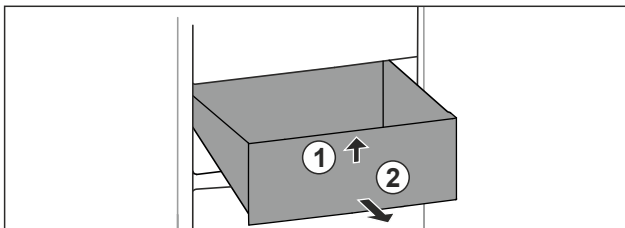


Fig. 86

- ▶ Schubfach bis zum Anschlag herausziehen.
- ▶ Schubfach vorne anheben. Fig. 86 (1)
- ▶ Schubfach nach vorne entnehmen. Fig. 86 (2)

Schubfach einsetzen

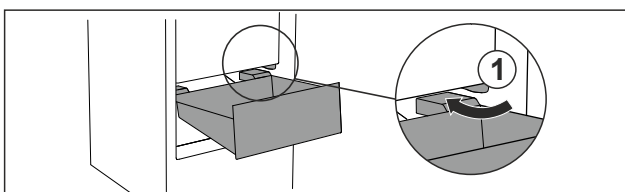


Fig. 87

- ▶ Schubfach schräg um die Stopper Fig. 87 (1) herumführen.
- ▶ Schubfach absenken.
- ▶ Schubfach nach hinten einschieben.

8.2 Auszugsbord mit IceTower*

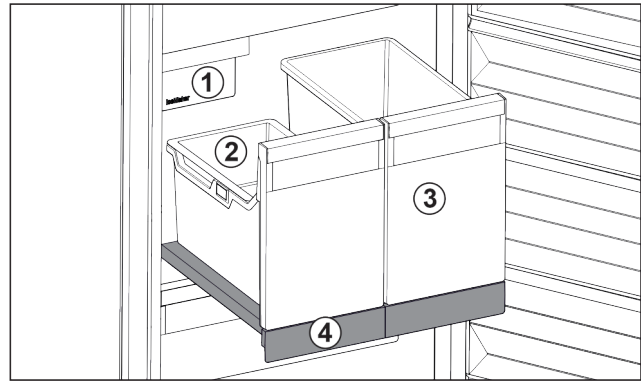


Fig. 88 Auszugsbord mit IceTower

- (1) IceMaker
- (2) Einhängeschale für Eiswürfel
- (3) Behälter für z. B. Pizza, alkoholische Getränke
- (4) Auszugsbord

Auf dem Auszugsbord sind zwei hohe Behälter (IceTower). Im Behälter Fig. 88 (2) werden Eiswürfel aus dem IceMaker gesammelt und gelagert. Behälter Fig. 88 (3) eignet sich für die Lagerung von hohen Lebensmitteln wie Pizzen oder alkoholischen Getränken.

Das Auszugsbord mit IceTower ist auf einer Glasplatte mit Auszugsschienen montiert. Sie können das Auszugsbord zur Reinigung zerlegen.

8.2.1 Auszugsbord mit IceTower zerlegen

Behälter entnehmen

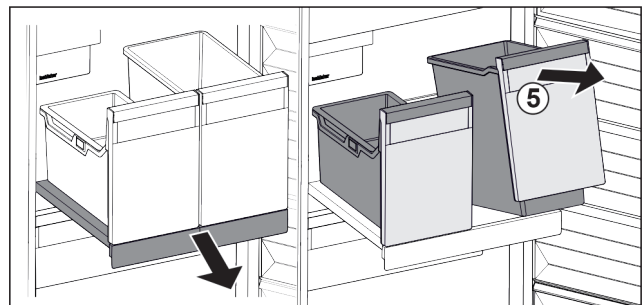


Fig. 89

- ▶ Auszugsbord herausziehen.
- ▶ Behälter Fig. 89 (5) vorne anheben.
- ▶ Behälter entnehmen.

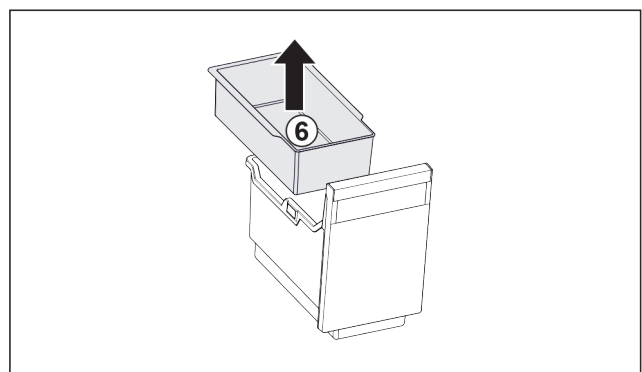


Fig. 90

- ▶ Einhängeschale Fig. 90 (6) entnehmen.
- ▶ Wenn Eiswürfel in Einhängeschale: Einhängeschale leeren.
- ▷ Behälter und Einhängeschale sind entnommen und Sie können diese reinigen. (siehe 9.3.4 Ausstattung reinigen)

Ausstattung

Auszugsbord entnehmen

Sicherstellen, dass folgende Voraussetzungen erfüllt sind:

- Behälter sind entnommen. (siehe Behälter entnehmen)

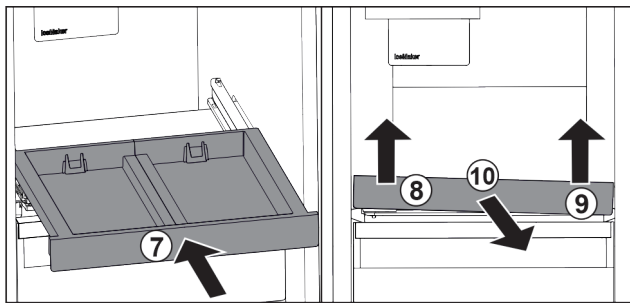


Fig. 91

- ▶ Auszugsbord einschieben. Fig. 91 (7)
- ▶ Auszugsbord vorne links anheben. Fig. 91 (8)
- ▶ Auszugsbord vorne rechts anheben. Fig. 91 (9)
- ▷ Auszugsbord ist vorne aus der Befestigung gelöst.
- ▶ Auszugsbord nach vorne entnehmen. Fig. 91 (10)
- ▷ Auszugsbord ist entnommen und Sie können es reinigen. (siehe 9.3.4 Ausstattung reinigen)

Glasplatte unter dem Auszugsbord entnehmen

(siehe 8.3 Glasplatten*)

8.2.2 Auszugsbord mit IceTower einsetzen

Glasplatte unter dem Auszugsbord einsetzen

(siehe 8.3 Glasplatten*)

Auszugsbord einsetzen

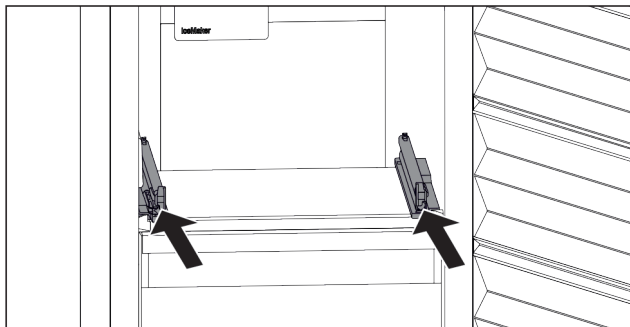


Fig. 92

- ▶ Schienen einschieben.

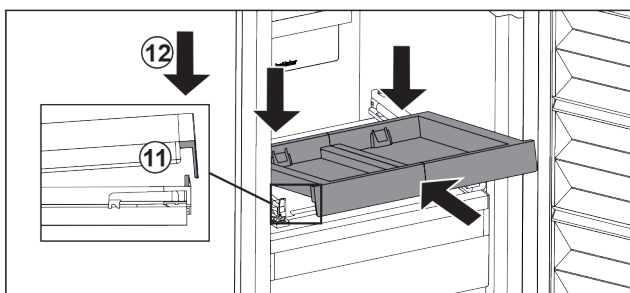


Fig. 93

- ▶ Auszugsbord schräg hinter der vorderen Lasche aufsetzen.
- ▶ Schräg einschieben. Darauf achten, dass auf beiden Seiten der Anschlag hinter der Lasche ist. Fig. 93 (11)
- ▶ Auszugsbord vorne absetzen. Fig. 93 (12)

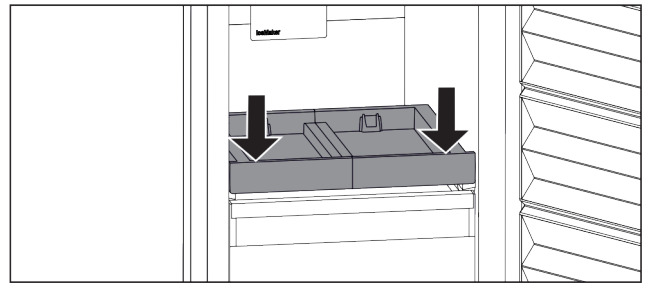


Fig. 94

- ▶ Auszugsbord vorne nach unten drücken.
- ▷ Auszugsbord rastet hörbar ein.

Behälter einsetzen

Sicherstellen, dass folgende Voraussetzungen erfüllt sind:

- Auszugsbord ist eingesetzt. (siehe Auszugsbord einsetzen)

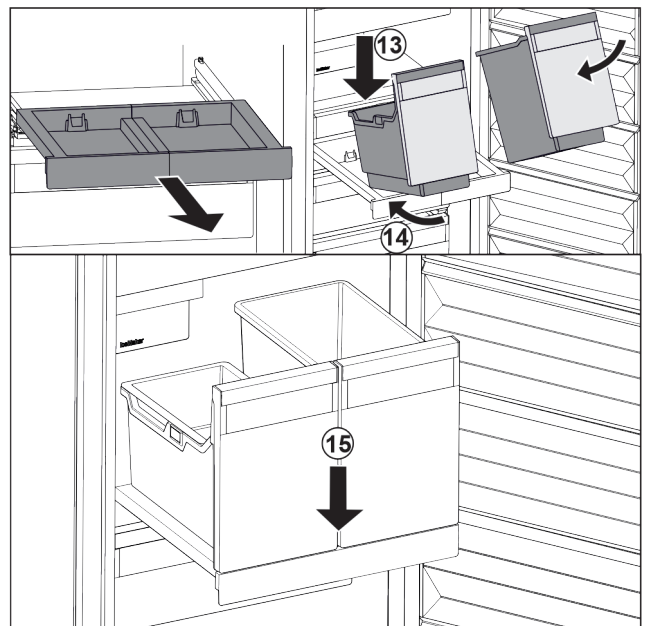


Fig. 95

- ▶ Auszugsbord herausziehen.
- ▶ Auszugsbord mit einer Hand halten.

Hinweis

Die Behälter sind so geformt, dass sie nicht vertauscht werden können.

- ▶ Behälter schräg auf das Auszugsbord aufsetzen. Fig. 95 (13)
- ▶ Behälter schräg nach hinten einschieben. Fig. 95 (14)
- ▶ Behälter vorne absetzen. Fig. 95 (15)

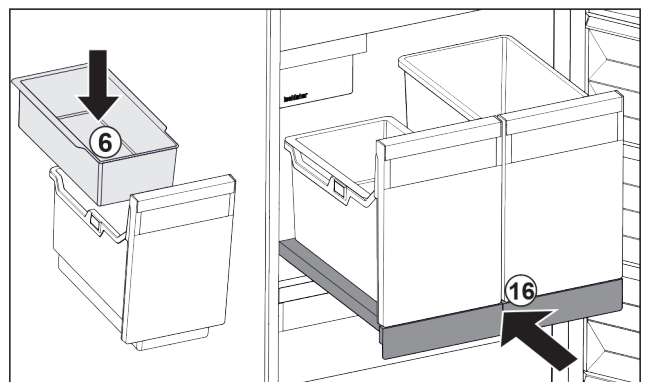


Fig. 96

- ▶ Einhängeschale Fig. 96 (6) für Eiswürfel einsetzen.

- ▶ Auszugsbord mit Behälter (IceTower) einschieben. Fig. 96 (16)
- ▷ Auszugsbord mit IceTower ist vollständig eingesetzt.

8.3 Glasplatten*

ACHTUNG

Unzulässiges Entnehmen der Glasplatte über dem IceTower!

*

Beschädigungen am IceMaker. An der Glasplatte über dem IceTower ist der IceMaker befestigt.

- ▶ Glasplatte über dem IceTower nicht entnehmen.

Sie können die Glasplatte unter den Schubfächern zur Reinigung entnehmen.

Sie können die Glasplatte unter den Schubfächern entnehmen, um VarioSpace zu nutzen.

8.3.1 Glasplatte entnehmen / einsetzen

Sicherstellen, dass folgende Voraussetzungen erfüllt sind:

- Glasplatte unter Schubfach: Schubfach ist entnommen. (siehe 8.1 Schubfächer)
- Auszugsbord unter IceTower: IceTower ist entnommen. (siehe 8.2 Auszugsbord mit IceTower*) *

Glasplatte entnehmen

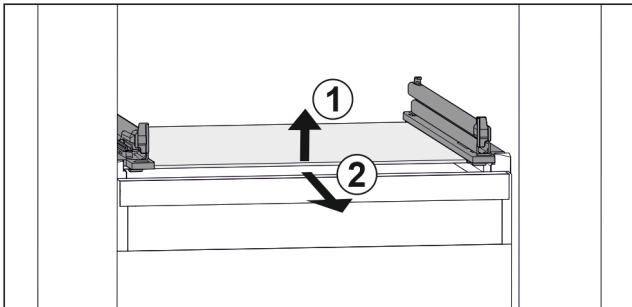


Fig. 97 Beispielhafte Darstellung der Glasplatte

- ▶ Glasplatte vorne anheben. Fig. 97 (1)
- ▶ Glasplatte nach vorne entnehmen. Fig. 97 (2)

Glasplatte einsetzen

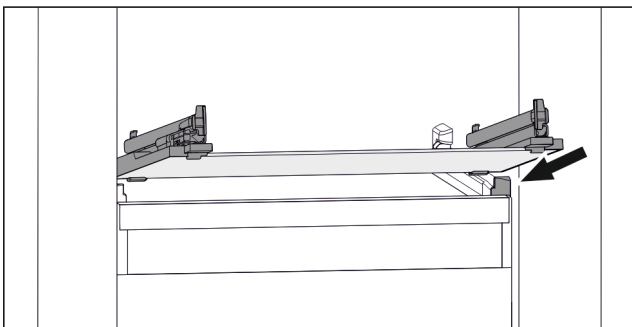


Fig. 98 Beispielhafte Darstellung der Glasplatte

- ▶ Glasplatte schräg hinter den Stopperrn aufsetzen. (siehe Fig. 98)
- ▶ Glasplatte absenken.
- ▶ Glasplatte nach hinten einschieben.

8.4 EasyTwist-Ice*

Mit dem EasyTwist-Ice können Sie Eiswürfel in haushaltsüblichen Mengen herstellen. Der EasyTwist-Ice wird über einen Wassertank mit Wasser versorgt.

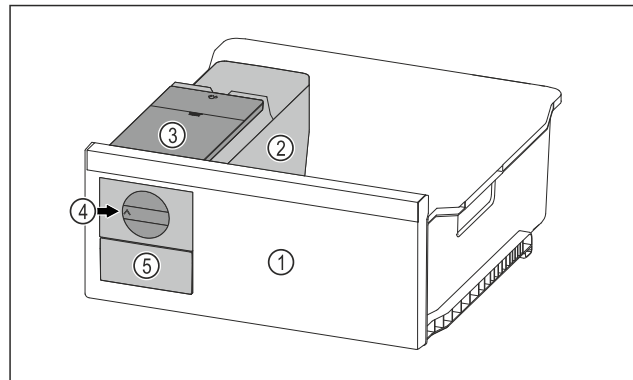


Fig. 99 Beispielhafte Darstellung

- (1) Gefrierschubfach mit EasyTwist-Ice
- (2) Korpus mit Eiswürfelschale
- (3) Wassertank
- (4) Drehknopf
- (5) Eiswürfelschubfach

Hinweis

Position des Gefrierschubfachs mit EasyTwist-Ice im Gerät nicht ändern.

8.4.1 Eiswürfel herstellen

Die Eiswürfelmenge, die Sie in einem bestimmten Zeitraum mit dem EasyTwist-Ice herstellen können, hängt von der Gefriertemperatur des Geräts ab. Je tiefer die Temperatur im Gerät ist, desto mehr Eiswürfel können Sie herstellen.

Maximale Eiswürfelmenge der Eiswürfelschale:	20 Eiswürfel
Maximale Kapazität des Eiswürfelschubfachs:	40 Eiswürfel (entspricht zwei Eiswürfelproduktionen)
Weitere Informationen zur benötigten Zeit für die Eiswürfelproduktion:	(siehe 10.1 Technische Daten)

Sicherstellen, dass folgende Voraussetzungen erfüllt sind:

- Bestandteile des EasyTwist-Ice sind gereinigt.

Wassertank befüllen



WARNUNG

Vergiftungsgefahr durch verunreinigtes Wasser!

- ▶ Wassertank nur mit Trinkwasser befüllen.

ACHTUNG

Zuckerhaltige Flüssigkeiten!
Beschädigung des EasyTwist-Ice.

- ▶ Ausschließlich mit kaltem Trinkwasser befüllen.

Hinweis

Durch die Verwendung von gefiltertem, entkarbonisiertem Wasser wird Trinkwasser in bester geschmacklicher Qualität für die störungsfreie Eiswürfel-Produktion erreicht. Diese Wasserqualität kann mit einem im Fachhandel erhältlichen Tischwasserfilter erreicht werden.

- ▶ Wasserbehälter nur mit gefiltertem, entkarbonisiertem Trinkwasser befüllen.

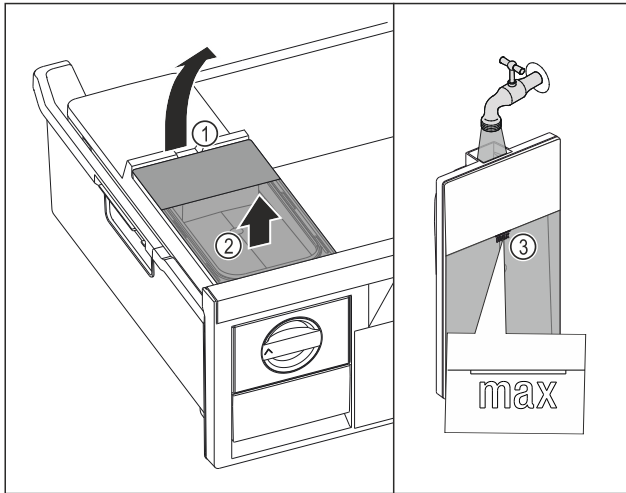


Fig. 100

- ▶ Gefrierschubfach bis zum Anschlag herausziehen.
- ▶ Wassertank an der Aussparung Fig. 100 (1) anheben.
- ▶ Wassertank nach oben entnehmen. Fig. 100 (2)
- ▶ Wassertank bis zur Markierung Fig. 100 (3) mit Trinkwasser befüllen.

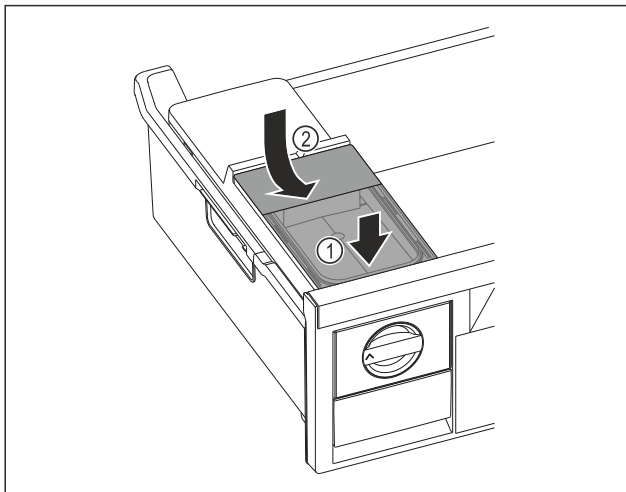


Fig. 101

- ▶ Wassertank vorne ansetzen. Fig. 101 (1)
- ▶ Wassertank hinten absenken. Fig. 101 (2)
- ▶ Gefrierschubfach einschieben.

Eiswürfel herauslösen

Sicherstellen, dass folgende Voraussetzungen erfüllt sind:

- Benötigte Zeit für Eiswürfelproduktion ist eingehalten. (siehe 10.1 Technische Daten)
- Gefrierschubfach ist vollständig eingeschoben.
- Eiswürfelschubfach ist vollständig eingeschoben.
- ▶ Drehknopf Fig. 99 (4) im Uhrzeigersinn bis zum Anschlag drehen.
- ▷ Eiswürfel fallen aus der Eiswürfelschale in das Eiswürfelschubfach Fig. 99 (5).
Wenn sich nicht alle Eiswürfel aus der Eiswürfelschale herauslösen:
▶ Drehknopf mehrmals im Uhrzeigersinn bis zum Anschlag drehen.

8.5 IceMaker*

Der IceMaker dient ausschließlich zur Erzeugung von Eiswürfeln in haushaltsüblichen Mengen.

Sicherstellen, dass folgende Bedingungen erfüllt sind:

- IceMaker ist gereinigt (siehe 9 Wartung) .

- IceMaker-Schubfach ist gereinigt.
- IceMaker-Schubfach ist vollständig eingeschoben.

8.5.1 Eiswürfel produzieren

Die Produktionskapazität hängt von der Gefriertemperatur ab. Je tiefer die Temperatur, desto mehr Eiswürfel können in einem bestimmten Zeitraum produziert werden.

Nachdem der IceMaker zum ersten Mal eingeschaltet wurde, kann es bis zu 24 Stunden dauern, bis die ersten Eiswürfel produziert werden.

- ▶ Funktion IceMaker aktivieren .
- ▶ Viele Eiswürfel produzieren: Funktion MaxIce aktivieren .
- ▶ Eiswürfel im Schubfach gleichmäßig verteilen, um die Füllmenge zu erhöhen.
- ▶ Schubfach schließen: IceMaker beginnt wieder automatisch mit der Produktion.

Hinweis

Wenn eine bestimmte Füllhöhe im IceMaker-Schubfach erreicht ist, werden keine weiteren Eiswürfel produziert. Der IceMaker füllt das Schubfach nicht bis zum Rand.

8.6 VarioSpace

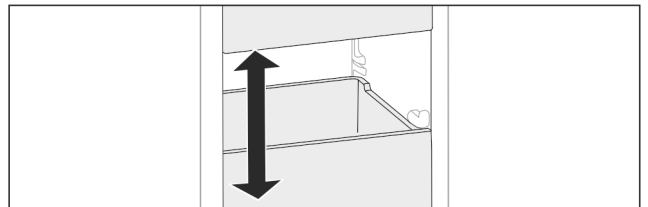


Fig. 102

Sie können Schubfächer und Glasplatten aus dem Gerät herausnehmen. So erhalten Sie Platz für große Lebensmittel wie Geflügel, Fleisch, große Wildteile sowie hohe Backwaren. Diese können dadurch als Ganzes eingefroren und weiter zubereitet werden.

- ▶ Belastungsgrenzen der Schubfächer und Glasplatten beachten (siehe 10.1 Technische Daten) .

8.7 Kühlakku

Die Kühlakkus verhindern bei Stromausfall, dass die Temperatur zu schnell ansteigt.

Die Kühlakkus sind im Schubfach.

Sie können die Kühlakkus im Gefriertablett lagern.

8.7.1 Kühlakku verwenden

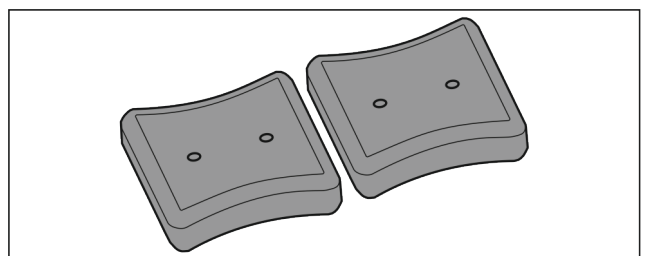


Fig. 103

- ▶ Wenn Kühlakku durchgefroren sind:
Im oberen, vorderen Bereich des Gefrierteils auf Gefriergut legen.

8.8 Eiwürfelschale mit Deckel*

8.8.1 Eiwürfelschale verwenden

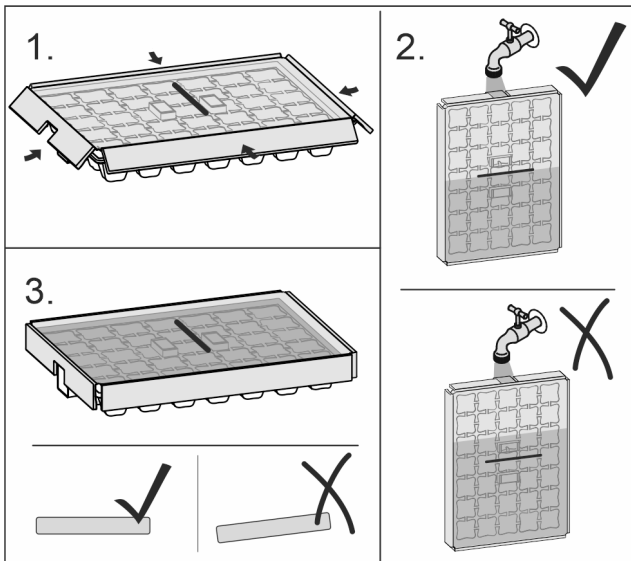


Fig. 104

Wenn Wasser gefroren ist:

- ▶ Eiwürfelschale kurz unter warmes Wasser halten.
- ▶ Deckel abnehmen.
- ▶ Enden der Eiwürfelschale leicht in entgegengesetzter Richtung drehen.
- ▶ Eiswürfel herauslösen.

8.8.2 Eiwürfelschale zerlegen

Die Eiwürfelschale kann zur Reinigung zerlegt werden.

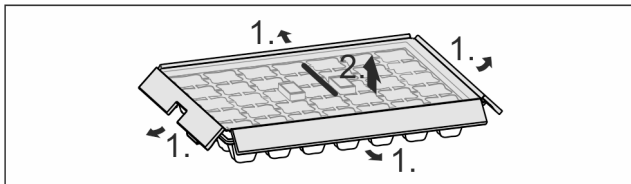


Fig. 105

- ▶ Eiwürfelschale zerlegen.

9 Wartung

9.1 Auszugssysteme zerlegen / montieren

9.1.1 Hinweise zum Zerlegen

Sie können einige Auszugssysteme zur Reinigung zerlegen. Ihr Gerät kann unterschiedliche Auszugssysteme enthalten. Die folgenden Auszugssysteme sind zerlegbar oder nicht zerlegbar:

Auszugssystem	zerlegbar / nicht zerlegbar
Schubfach geführt auf Glasplatte	zerlegbar (siehe Schubfach geführt auf Glasplatte)
Oberes abkippbares Schubfach*	nicht zerlegbar*
Schubfach geführt auf Behälterrippe*	zerlegbar (siehe 9.1.3 Schubfach geführt auf Behälterrippe*) *
Unterstes Schubfach	nicht zerlegbar

Auszugssystem	zerlegbar / nicht zerlegbar
IceTower*	zerlegbar (siehe 9.1.4 IceTower*) *

9.1.2 Schubfach auf Teleskopschienen*

Schubfach geführt auf Glasplatte

Auszugssystem zerlegen

Sicherstellen, dass folgende Voraussetzungen erfüllt sind:

- Schubfach ist entnommen.
- Glasplatte ist entnommen. (siehe 8.3 Glasplatten*)

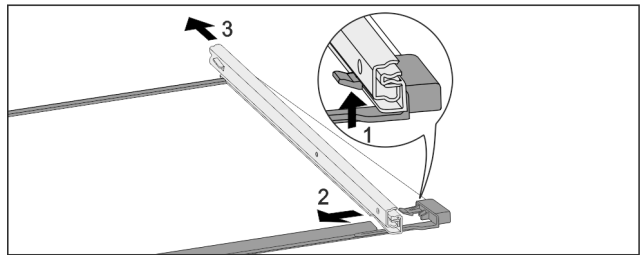


Fig. 106 Glasplatte mit Schienen

- ▶ Vordere Rasthaken nach oben drücken. (1)
- ▶ Auszugsschiene zur Seite (2) und nach hinten (3) wegschieben.

Auszugssystem montieren

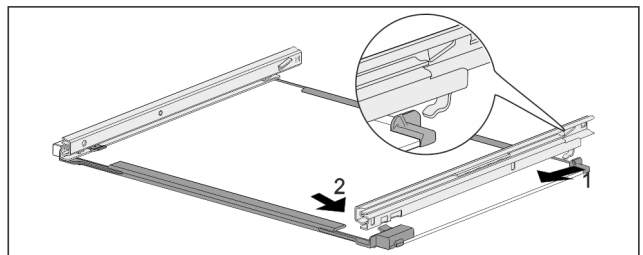


Fig. 107 Glasplatte mit Schienen

- ▶ Schiene hinten einhaken. (1)
- ▶ Schiene vorne einrasten. (2)

9.1.3 Schubfach geführt auf Behälterrippe*

Auszugssystem zerlegen

Sicherstellen, dass folgende Voraussetzungen erfüllt sind:

- Schubfach ist entnommen. (siehe 8.1.3 Schubfach geführt auf Behälterrippe*)

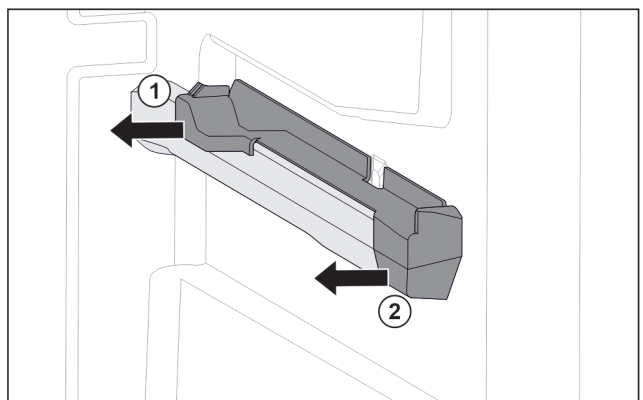


Fig. 108 Aufsteckteil auf der rechten Behälterrippe

- ▶ Aufsteckteil unten hinten greifen.
- ▶ Aufsteckteil hinten zur Seite abziehen. Fig. 108 (1)
- ▶ Aufsteckteil vorne zur Seite abziehen. Fig. 108 (2)

Auszugssystem montieren

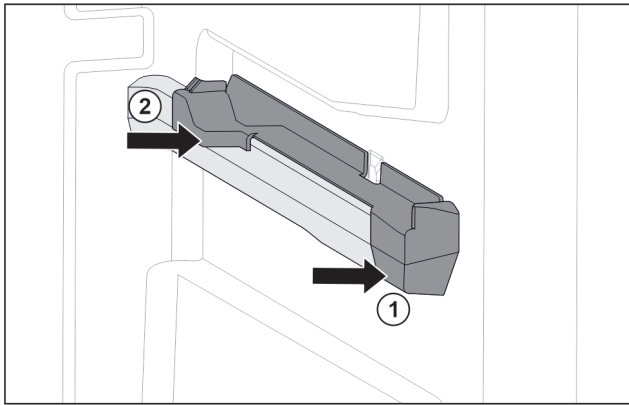


Fig. 109 Aufsteckteil auf der rechten Behälterrippe

- ▶ Aufsteckteil vorne an Behälterrippe ansetzen. Fig. 109 (1)
- ▶ Aufsteckteil hinten andrücken. Fig. 109 (2)

9.1.4 IceTower*

Auszugssystem zerlegen

Sicherstellen, dass folgende Voraussetzungen erfüllt sind:

- IceTower ist entnommen. (siehe 8.2 Auszugsbord mit IceTower*)
- Glasplatte ist entnommen. (siehe 8.3 Glasplatten*)
- ▶ Auszugsbord auf einem Tisch ablegen.
- ▷ Sie können die Schienen leichter von der Glasplatte abnehmen.

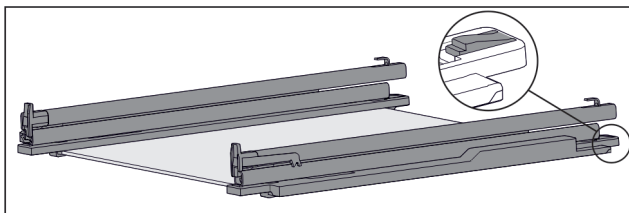


Fig. 110 Glasplatte mit Schienen und Halteteilen

- ▶ Halteteil hinten herunterdrücken (siehe Fig. 110) und gleichzeitig Schiene nach hinten schieben.

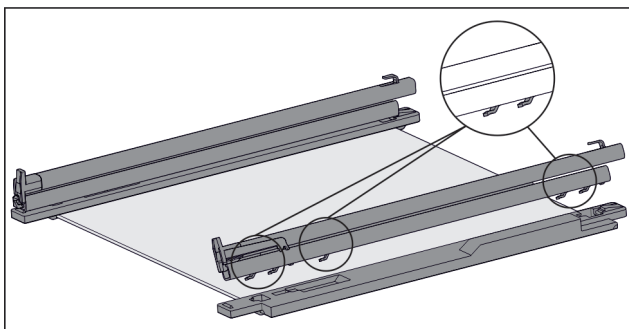


Fig. 111 Glasplatte mit Schienen und Halteteilen

- ▷ Haken der Schiene lösen sich vom Halteteil.
- ▶ Schiene vom Halteteil abnehmen.

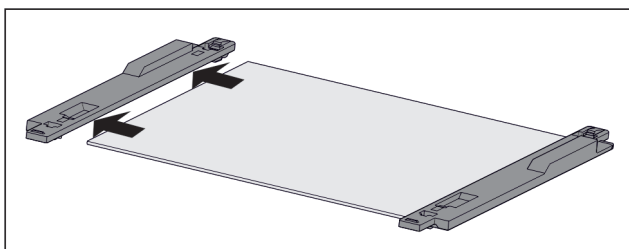


Fig. 112 Glasplatte mit Halteteilen

- ▶ Halteteil von Glasplatte zur Seite abziehen.

Auszugssystem montieren

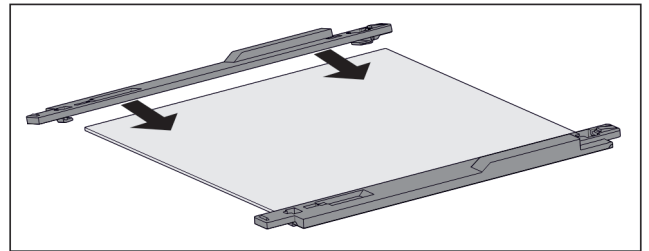


Fig. 113 Glasplatte mit Halteteilen

- ▶ Halteteil auf Glasplatte aufsetzen.
- ▶ Halteteil bis zum Anschlag auf Glasplatte schieben.

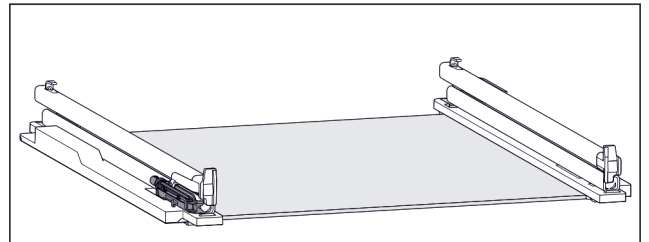


Fig. 114 Dämpfungseinheit

An der linken Schiene ist die Dämpfungseinheit befestigt. (siehe Fig. 114) An der rechten Schiene ist keine Dämpfungseinheit befestigt.

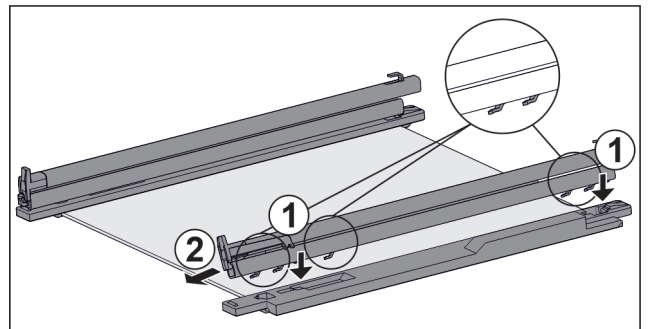


Fig. 115 Glasplatte mit Schienen und Halteteilen

Schiene **mit** Dämpfungseinheit montieren:

- ▶ Haken der Schiene auf die Öffnungen des **linken** Halteteils setzen. Fig. 115 (1)
 - ▶ Schiene nach vorne ziehen. Fig. 115 (2)
 - ▷ Schiene rastet hinten hörbar ein.
- Schiene **ohne** Dämpfungseinheit montieren:
- ▶ Haken der Schiene auf die Öffnungen des **rechten** Halteteils setzen. Fig. 115 (1)
 - ▶ Schiene nach vorne ziehen. Fig. 115 (2)
 - ▷ Schiene rastet hinten hörbar ein.

9.2 Gerät abtauen

9.2.1 Mit NoFrost abtauen

Das Abtauen erfolgt automatisch durch das NoFrost-System. Die Feuchtigkeit schlägt sich am Verdampfer nieder, wird periodisch abgetaut und verdunstet.

Das Gerät muss nicht abgetaut werden.

Hinweis

Am Geräteboden können sich Wassertropfen sammeln. Wenn Sie das Gerät außer Betrieb setzen:

- ▶ Handtuch vor das Gerät legen, um eventuell herauslaufende Wassertropfen aufzufangen. (siehe 11 Außer Betrieb setzen)

9.3 Gerät reinigen

9.3.1 Vorbereiten



WARNUNG

Gefahr eines elektrischen Schlags!

- ▶ Stecker des Kühlgerätes ziehen oder die Stromzufuhr unterbrechen.



WARNUNG

Brandgefahr

- ▶ Kältekreislauf nicht beschädigen.

- ▶ Gerät leeren.
- ▶ Netzstecker herausziehen.

9.3.2 Gehäuse reinigen

ACHTUNG

Unsachgemäße Reinigung!
Beschädigungen am Gerät.

- ▶ Ausschließlich weiche Putztücher und ph-neutrale Allzweckreiniger verwenden.
- ▶ Keine scheuernden oder kratzenden Schwämme oder Stahlwolle verwenden.
- ▶ Keine scharfen, scheuernden, sand-, chlorid- oder säurehaltigen Putzmittel verwenden.



WARNUNG

Verletzungs- und Beschädigungsgefahr durch heißen Dampf!

Heißer Dampf kann zu Verbrennungen führen und die Oberflächen beschädigen.

- ▶ Keine Dampfreinigungsgeräte verwenden!

- ▶ Gehäuse mit einem weichen, sauberen Tuch abwischen. Bei starker Verschmutzung lauwarmes Wasser mit Neutralreiniger verwenden. Glasflächen können zusätzlich mit Glasreiniger gereinigt werden.

9.3.3 Innenraum reinigen

ACHTUNG

Unsachgemäße Reinigung!
Beschädigungen am Gerät.

- ▶ Ausschließlich weiche Putztücher und ph-neutrale Allzweckreiniger verwenden.
- ▶ Keine scheuernden oder kratzenden Schwämme oder Stahlwolle verwenden.
- ▶ Keine scharfen, scheuernden, sand-, chlorid- oder säurehaltigen Putzmittel verwenden.

- ▶ Kunststoff-Flächen: mit einem weichen, sauberen Tuch, lauwarmem Wasser und etwas Spülmittel von Hand reinigen.
- ▶ Metall-Flächen: mit einem weichen, sauberen Tuch, lauwarmem Wasser und etwas Spülmittel von Hand reinigen.

9.3.4 Ausstattung reinigen

ACHTUNG

Unsachgemäße Reinigung!
Beschädigungen am Gerät.

- ▶ Ausschließlich weiche Putztücher und ph-neutrale Allzweckreiniger verwenden.
- ▶ Keine scheuernden oder kratzenden Schwämme oder Stahlwolle verwenden.
- ▶ Keine scharfen, scheuernden, sand-, chlorid- oder säurehaltigen Putzmittel verwenden.

Reinigung mit einem weichen, sauberen Tuch, lauwarmem Wasser und etwas Spülmittel:

- Auszugsbord IceTower*
- Schubfach
Bitte beachten: Magnet am Schubfach nicht entfernen! Magnet stellt Funktion des IceMakers sicher.*
- Gefriertablett
- Bestandteile des EasyTwist-Ice*

Reinigung mit einem feuchten Tuch:*

- Teleskopschienen
Bitte beachten: Das Fett in den Laufbahnen dient zur Schmierung und darf nicht entfernt werden!

Reinigung in der Spülmaschine bis 60 °C:

- Eiswürfelschale*
- Eiswürfelschaufel*
- ▶ Ausstattung zerlegen: siehe jeweiliges Kapitel.
- ▶ Ausstattung reinigen.

9.3.5 EasyTwist-Ice reinigen*

EasyTwist-Ice in den folgenden Fällen reinigen:

- Erstinbetriebnahme
- Nichtbenutzung von mehr als 48 Stunden
- Reinigungsbedarf

EasyTwist-Ice zerlegen

Sicherstellen, dass folgende Voraussetzungen erfüllt sind:

- Schubfach ist entnommen. (siehe 8.1 Schubfächer)
- Schubfach ist auf einem Tisch abgestellt.

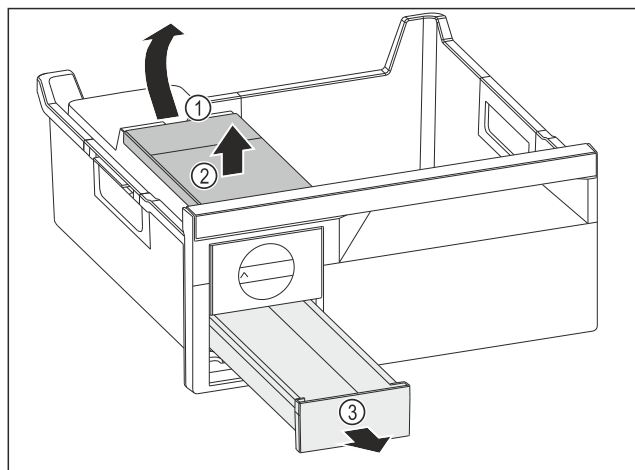


Fig. 116

- ▶ Wassertank entnehmen: Wassertank an der Aussparung Fig. 116 (1) anheben.
- ▶ Wassertank Fig. 116 (2) nach oben entnehmen.
- ▶ Eiswürfelschubfach Fig. 116 (3) nach vorne entnehmen.

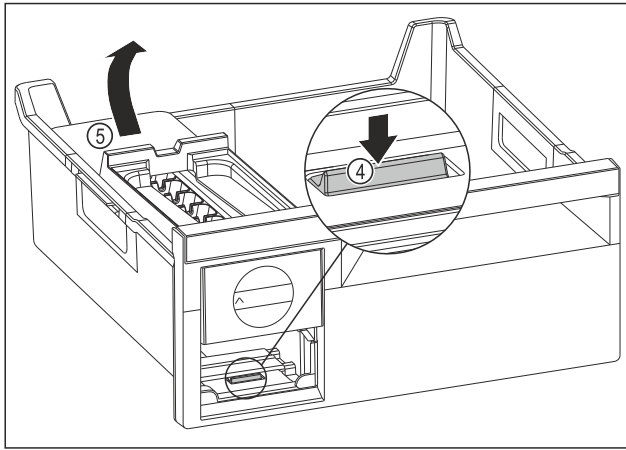


Fig. 117

- ▶ EasyTwist-Ice-Korpus entnehmen: Lasche Fig. 117 (4) mit Finger nach unten drücken und gleichzeitig mit der anderen Hand den EasyTwist-Ice-Korpus Fig. 117 (5) von hinten anheben.
- ▶ EasyTwist-Ice-Korpus aus dem Gefrierschubfach entnehmen.

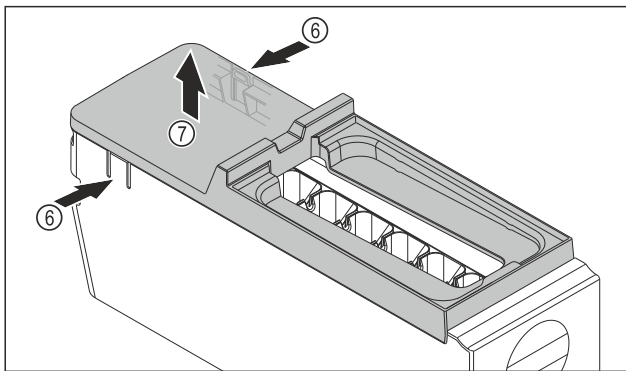


Fig. 118

- ▶ Abdeckung des EasyTwist-Ice-Korpus entnehmen: Laschen Fig. 118 (6) an den beiden Seiten des EasyTwist-Ice-Korpus mit einer Hand drücken.
- ▶ Abdeckung Fig. 118 (7) mit der anderen Hand nach oben entnehmen.
- ▷ EasyTwist-Ice ist in vier Teile zerlegt. (siehe Fig. 119)

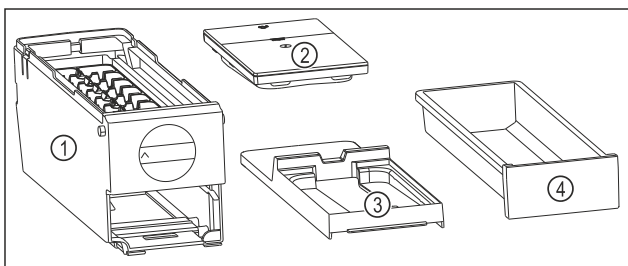


Fig. 119 Bestandteile des EasyTwist-Ice

- | | |
|--|------------------------|
| (1) EasyTwist-Ice-Korpus mit Eiswürfelschale | (3) Abdeckung |
| (2) Wassertank | (4) Eiswürfelschubfach |

ACHTUNG

Beschädigungsgefahr durch unsachgemäße Demontage! Abbrechen, Springen und Splintern der Ausstattung. Wenn Sie den EasyTwist-Ice-Korpus weiter zerlegen, dann können Sie den Drehknopf oder andere Teile des EasyTwist-Ice-Korpus beschädigen.

- ▶ EasyTwist-Ice nur in abgebildete Bestandteile zerlegen. (siehe Fig. 119)
- ▶ EasyTwist-Ice-Korpus Fig. 119 (1) als Ganzes reinigen.

EasyTwist-Ice reinigen

Sicherstellen, dass folgende Voraussetzungen erfüllt sind:

- EasyTwist-Ice ist zerlegt. (siehe EasyTwist-Ice zerlegen)
- ▶ Eiswürfelschubfach, Wassertank, Abdeckung und EasyTwist-Ice-Korpus mit warmem Wasser und etwas Spülmittel reinigen.
- ▶ Alle gereinigten Bestandteile mit trockenem Tuch vollständig abtrocknen.
- ▷ EasyTwist-Ice ist gereinigt.

EasyTwist-Ice montieren

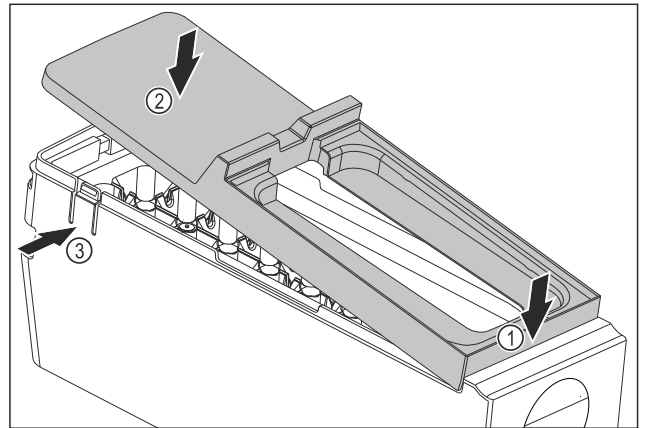


Fig. 120

- ▶ Abdeckung des EasyTwist-Ice-Korpus montieren: Abdeckung vorne ansetzen. Fig. 120 (1)
- ▶ Abdeckung hinten absenken. Fig. 120 (2)
- ▷ Abdeckung rastet hörbar in beiden Laschen Fig. 120 (3) ein.

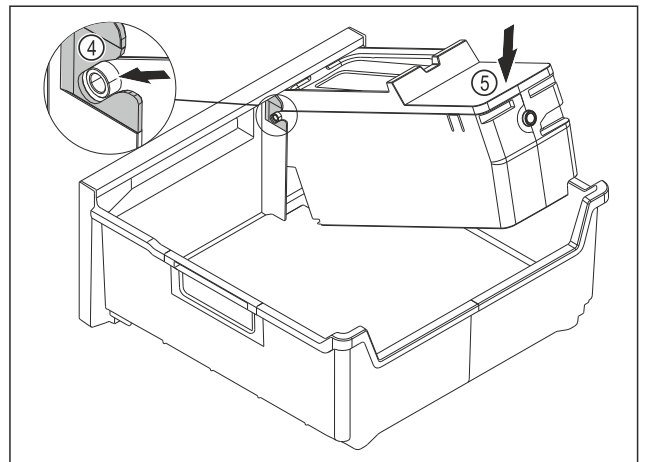


Fig. 121

- ▶ EasyTwist-Ice-Korpus montieren: Achsen des EasyTwist-Ice-Korpus in die Führungen Fig. 121 (4) einschieben.
- ▶ EasyTwist-Ice-Korpus Fig. 121 (5) hinten nach unten drücken.
- ▷ EasyTwist-Ice-Korpus rastet hörbar ein.

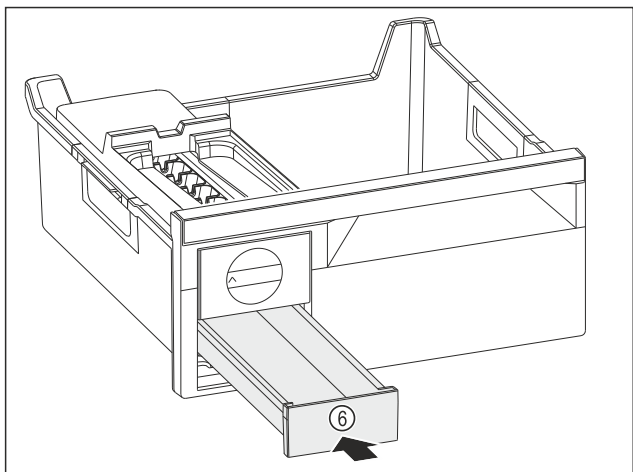


Fig. 122

- ▶ Eiswürfelschubfach Fig. 122 (6) einschieben.



WARNUNG

Vergiftungsgefahr durch verunreinigtes Wasser!

- ▶ Wassertank nur mit Trinkwasser befüllen.

- ▶ Wassertank mit Wasser befüllen.
- ▶ Wassertank einsetzen.
- ▶ Schubfach einsetzen. (siehe 8.1 Schubfächer)
Wenn Sie ungefiltertes Wasser verwenden:
- ▶ Eiswürfel, die 24 Stunden nach der ersten Eiswürfelproduktion hergestellt werden, entsorgen.

-oder-

Wenn Sie gefiltertes Wasser verwenden:

- ▶ Eiswürfel, die 48 Stunden nach der ersten Eiswürfelproduktion hergestellt werden, entsorgen.

9.3.6 IceMaker reinigen*

Der IceMaker kann auf unterschiedliche Weise gereinigt werden.

Die Reinigung ist durchzuführen bei:

- Erstinbetriebnahme
- Mit Wasseranschluss:*
Nichtbenutzung von mehr als 5 Tagen.*

Sicherstellen, dass folgende Voraussetzungen erfüllt sind:

- IceMaker-Schubfach ist entleert.
- IceMaker-Schubfach ist eingeschoben.
- IceMaker ist aktiviert.

Bei Erstinbetriebnahme oder längerer Nichtbenutzung

IceMaker mit Funktion TubeClean reinigen.

- ▶ 1,5 l leeren Behälter (max. Höhe 10 cm) ins Schubfach unter den IceMaker stellen.
- ▶ Funktion TubeClean aktivieren.
- ▷ Spülvorgang wird vorbereitet (max. 60 Min.): Symbol pulsiert.
- ▷ Wasserleitungen werden gespült: Symbol pulsiert.
- ▷ Spülvorgang ist beendet: Funktion ist automatisch deaktiviert.
- ▶ IceMaker-Schubfach entnehmen und Behälter entfernen.
- ▶ IceMaker-Schubfach mit warmem Wasser und etwas Spülmittel reinigen.
- ▶ IceMaker-Schubfach einschieben.
- ▷ Eiswürfelproduktion startet automatisch.
- ▶ Eiswürfel, die 24 Stunden nach der ersten Eiswürfelproduktion produziert werden, entsorgen.

Bei Reinigungsbedarf

IceMaker manuell reinigen.

- ▶ IceMaker-Schubfach entnehmen und mit warmem Wasser und etwas Spülmittel reinigen.

- ▶ IceMaker-Schubfach einschieben.
- ▷ Eiswürfelproduktion startet automatisch.

9.3.7 Nach dem Reinigen

- ▶ Gerät und Ausstattungsteile trockenreiben.
- ▶ Gerät anschließen und einschalten.
- ▶ SuperFrost aktivieren (siehe 7.2 Gerätefunktionen) .
Wenn die Temperatur ausreichend kalt ist:
- ▶ Lebensmittel einlegen.
- ▶ Reinigung regelmäßig wiederholen.

10 Kundenhilfe

10.1 Technische Daten

Temperaturbereich	
Gefrieren	-28 °C bis -15 °C

Maximale Einfriermenge/24 h	
Gefrierteil	siehe Typenschild unter „Gefriervermögen .../24 h“

Maximales Beladungsgewicht der Ausstattung			
Ausstattung	Gerätebreite 550 mm (siehe Montageanweisung, Gerätegröße)	Gerätebreite 600 mm (siehe Montageanweisung, Gerätegröße)	Gerätebreite 700 mm (siehe Montageanweisung, Gerätegröße)
Schubfach geführt auf Behälterrippe* (siehe 8.1.3 Schubfach geführt auf Behälterrippe*) *	14 kg*	19 kg*	19 kg*
Schubfach geführt auf Glasplatte (siehe 8.1.1 Schubfach auf Teleskop-schienen*)	12 kg	15 kg	22 kg
Unterstes Schubfach (siehe 8.1.4 Unterstes Schubfach)	--	11 kg	19 kg
Oberes abklippbares Schubfach* (siehe 8.1.2 Oberes abklippbares Schubfach*) *	--*	19 kg*	19 kg*

Eiswürfelproduktion mit IceMaker*	
Eiswürfelproduktion/24 h	Bei Temperatur -18 °C: 0,8 kg Eiswürfel
maximale Eiswürfelproduktion/24 h	Bei aktiver Funktion MaxIce: 1,2 kg Eiswürfel

Eiswürfelproduktion mit EasyTwist-Ice*	
Zeitdauer bei -18 °C	ca. 5,5 h
Zeitdauer bei eingeschaltetem SuperFrost	ca. 3 h

Beleuchtung	
Energieeffizienzklasse ¹	Lichtquelle
Dieses Produkt enthält eine oder mehrere Lichtquellen der Energieeffizienzklasse G.	
	LED

¹ Das Gerät kann Lichtquellen mit unterschiedlichen Energieeffizienzklassen enthalten. Die niedrigste Energieeffizienzklasse ist angegeben.

Für Geräte mit WLAN-Verbindung:*

Frequenzangabe*	
Frequenzband	2,4 GHz
Maximal abgestrahlte Leistung	< 100 mW
Verwendungszweck der Funkeinrichtung	Einbindung in das örtliche WLAN-Netzwerk zur Datenkommunikation

10.2 Betriebsgeräusche

Das Gerät verursacht während des Betriebs unterschiedliche Laufgeräusche.

- Bei **geringer Kühlleistung** arbeitet das Gerät energiesparend, aber länger. Die Lautstärke ist **geringer**.
- Bei **starker Kühlleistung** werden Lebensmittel schneller gekühlt. Die Lautstärke ist **höher**.

Beispiele:

- aktivierte Funktionen (siehe 7.2 Gerätefunktionen)
- laufender Ventilator
- frisch eingelegte Lebensmittel
- hohe Umgebungstemperatur
- lang geöffnete Tür

Geräusch	Mögliche Ursache	Geräusch-Art
Blubbern und Plätschern	Kältemittel fließt im Kältekreislauf.	normales Arbeitsgeräusch
Fauchen und Zischen	Kältemittel spritzt in Kältekreislauf ein.	normales Arbeitsgeräusch
Brummen	Das Gerät kühlt. Die Lautstärke hängt von der Kühlleistung ab.	normales Arbeitsgeräusch

Geräusch	Mögliche Ursache	Geräusch-Art
Schlürfgeräusche*	Die Tür mit Schließdämpfer wird geöffnet und geschlossen.*	normales Arbeitsgeräusch*
Surren und Rauschen	Der Ventilator läuft.	normales Betriebsgeräusch
Klicken	Komponenten werden ein- und ausgeschaltet.	normales Schaltgeräusch
Rattern oder Summen	Ventile oder Klappen sind aktiv.	normales Schaltgeräusch
leises Klopfen, Summen oder Surren*	Das Ventil ist aktiv.	normales Betriebsgeräusch

Geräusch	Mögliche Ursache	Geräusch-Art	Beheben
Vibration	ungeeigneter Aufbau	Fehlergeräusch	Gerät über Stellfüße waagrecht ausrichten.
Klappern	Ausstattung, Gegenstände im Geräteinnenraum	Fehlergeräusch	Ausstattungsteile fixieren. Abstand zwischen den Gegenständen lassen.

10.3 Technische Störung

Ihr Gerät ist so konstruiert und hergestellt, dass Funktionsunsicherheit und lange Lebensdauer gegeben sind. Sollte dennoch während des Betriebes eine Störung auftreten, so prüfen Sie bitte, ob die Störung auf einen Bedienungsfehler zurückzuführen ist. In diesem Fall müssen Ihnen auch während der Garantiezeit die anfallenden Kosten berechnet werden.

Folgende Störungen können Sie selbst beheben.

10.3.1 Gerätefunktion

Fehler	Ursache	Beseitigung
Das Gerät arbeitet nicht.	→ Das Gerät ist nicht eingeschaltet.	▶ Gerät einschalten.
	→ Der Netzstecker steckt nicht richtig in der Steckdose.	▶ Netzstecker kontrollieren.
	→ Die Sicherung der Steckdose ist nicht in Ordnung.	▶ Sicherung kontrollieren.
	→ Stromausfall	▶ Gerät geschlossen halten. ▶ Lebensmittel schützen: Kühlakku oben auf Lebensmittel legen oder einen dezentralen Gefrierschrank benutzen, falls der Stromausfall länger andauert. ▶ Aufgetaute Lebensmittel nicht wieder einfrieren.
	→ Der Gerätestecker steckt nicht richtig im Gerät.	▶ Gerätestecker kontrollieren.

Fehler	Ursache	Beseitigung
Temperatur ist nicht ausreichend kalt.	→ Die Gerätetür ist nicht richtig geschlossen.	▶ Gerätetür schließen.
	→ Die Be- und Entlüftung ist nicht ausreichend.	▶ Lüftungsgitter freimachen und reinigen.
	→ Die Umgebungstemperatur ist zu hoch.	▶ Problemlösung: (siehe 1.4 Einsatzbereich des Geräts)
	→ Das Gerät wurde zu häufig oder zu lange geöffnet.	▶ Abwarten, ob sich die erforderliche Temperatur von allein wieder einstellt. Falls nicht, an den Kundenservice wenden. (siehe 10.4 Kundenservice)
	→ Es wurden zu große Mengen frischer Lebensmittel ohne SuperFrost eingelegt.	▶ Problemlösung: (siehe SuperFrost)
	→ Die Temperatur ist falsch eingestellt.	▶ Temperatur kälter einstellen und nach 24 Stunden kontrollieren.
	→ Das Gerät steht zu nahe an einer Wärmequelle (Herd, Heizung etc).	▶ Standort des Geräts oder der Wärmequelle verändern.
Die Statusanzeige leuchtet nicht.*	→ Die Statusanzeige ist ausgeschaltet.	▶ Statusanzeige einschalten. (siehe Statuslicht (Statusanzeige)*)
	→ Die Tür ist geöffnet.	▶ Tür schließen.
	→ Das Gerät ist ausgeschaltet.	▶ Gerät einschalten.
	→ LED ist defekt.	▶ An den Kundenservice wenden. (siehe 9 Wartung)
Die Türdichtung ist defekt oder soll aus anderen Gründen ausgetauscht werden.	→ Die Türdichtung ist wechselbar. Sie kann ohne weiteres Hilfswerkzeug gewechselt werden.	▶ An den Kundenservice wenden. (siehe 10.4 Kundenservice)
Das Gerät ist vereist oder es bildet sich Kondenswasser.	→ Die Türdichtung kann aus der Nut gerutscht sein.	▶ Türdichtung auf einen korrekten Sitz in der Nut überprüfen.
Gerät ist an den Außenflächen warm*.	→ Die Wärme des Kältekreislaufs wird zur Vermeidung von Kondenswasser genutzt.	▶ Dies ist normal.

10.3.2 Ausstattung

Fehler	Ursache	Beseitigung
Der IceMaker lässt sich nicht einschalten.*	→ Das Gerät und damit der IceMaker sind nicht angeschlossen.	▶ Gerät anschließen (siehe Montageanweisung).
Der IceMaker produziert keine Eiswürfel.*	→ Der IceMaker ist nicht eingeschaltet.	▶ IceMaker aktivieren.
	→ Das Schubfach des IceMakers ist nicht richtig geschlossen.	▶ Schubfach richtig einschieben.
	→ Der Wasseranschluss ist nicht offen.	▶ Wasseranschluss öffnen.*
Die Innenbeleuchtung leuchtet nicht.	→ Das Gerät ist nicht eingeschaltet.	▶ Gerät einschalten.
	→ Die Tür war länger als 15 min. offen.	▶ Innenbeleuchtung schaltet sich bei geöffneter Tür nach ca. 15 min. automatisch aus.
	→ Die LED-Beleuchtung ist defekt oder die Abdeckung ist beschädigt.	▶ An den Kundenservice wenden. (siehe 10.4 Kundenservice)

Außer Betrieb setzen

10.4 Kundenservice

Prüfen Sie zunächst, ob Sie den Fehler selbst beheben können (siehe 10 Kundenhilfe). Falls dies nicht der Fall ist, wenden Sie sich an den Kundenservice.

Sie finden die Adresse in der beiliegenden Broschüre „Liebherr-Service“ oder unter home.liebherr.com/service.



WARNUNG

Unfachmännische Reparatur!
Verletzungen.

- ▶ Reparaturen und Eingriffe am Gerät und der Netzanschlussleitung, die nicht ausdrücklich genannt sind (siehe 9 Wartung), nur vom Kundendienst ausführen lassen.
- ▶ Beschädigte Netzanschlussleitung nur durch den Hersteller oder seinen Kundendienst oder eine ähnlich qualifizierte Person ersetzen.
- ▶ Bei Geräten mit Kaltgerätestecker darf der Wechsel vom Kunden vorgenommen werden.

10.4.1 Kundenservice kontaktieren

Sicherstellen, dass folgende Geräteinformationen bereitliegen:

- Gerätebezeichnung (Modell und Index)
- Service-Nr. (Service)
- Serial-Nr. (S-Nr.)

▶ Geräteinformationen über das Display abrufen. (siehe Geräteinformation)

-oder-

- ▶ Geräteinformationen dem Typenschild entnehmen. (siehe 10.5 Typenschild)
- ▶ Geräteinformationen notieren.
- ▶ Kundenservice benachrichtigen: Fehler und Geräteinformationen mitteilen.
- ▷ Dies ermöglicht einen schnellen und zielgerichteten Service.
- ▶ Weitere Anweisungen des Kundenservices befolgen.

10.5 Typenschild

Das Typenschild befindet sich hinter den Schubfächern an der Geräteinnenseite.

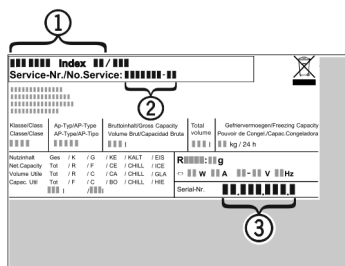


Fig. 123

- (1) Gerätebezeichnung
 - (2) Service-Nr.
 - (3) Serial-Nr.
- ▶ Informationen vom Typenschild ablesen.

11 Außer Betrieb setzen

- ▶ Gerät leeren.
- ▶ IceMaker deaktivieren. (siehe IceMaker / MaxIce deaktivieren) *
- ▶ Gerät ausschalten. (siehe Gerät ausschalten)
- ▶ Netzstecker herausziehen.
- ▶ Bei Bedarf Gerätestecker entfernen: Herausziehen und gleichzeitig von links nach rechts bewegen.

- ▶ Handtuch vor das Gerät legen, um eventuell herauslaufende Wassertropfen aufzufangen.
- ▶ Gerät reinigen. (siehe 9.3 Gerät reinigen)
- ▶ Tür offen lassen, damit keine schlechten Gerüche entstehen.

12 Entsorgung

12.1 Gerät für die Entsorgung vorbereiten



Li-Ion

Liebherr setzt in einigen Geräten Batterien ein. In der EU hat der Gesetzgeber aus Umweltschutzgründen den Endnutzer dazu verpflichtet, diese Batterien vor der Entsorgung der Altgeräte zu entnehmen. Wenn Ihr Gerät Batterien enthält, ist am Gerät ein entsprechender Hinweis angebracht.

Lampen Für den Fall, dass Sie Lampen selbstständig und zerstörungsfrei entnehmen können, bauen Sie diese ebenfalls vor der Entsorgung aus.

- ▶ Gerät außer Betrieb setzen.
- ▶ Gerät mit Batterien: Batterien entnehmen. Beschreibung siehe Kapitel **Wartung**.
- ▶ Wenn möglich: Lampen zerstörungsfrei ausbauen.

12.2 Gerät umweltfreundlich entsorgen



Das Gerät enthält noch wertvolle Materialien und ist einer vom unsortierten Siedlungsabfall getrennten Erfassung zuzuführen.



Li-Ion



Li-Ion

Batterien getrennt vom Altgerät entsorgen. Dazu können Sie die Batterien kostenlos im Handel sowie bei den Recycling- und Wertstoffhöfen zurückgeben.

Lampen

Ausgebaute Lampen über die jeweiligen Sammelsysteme entsorgen.

Für Deutschland:

Sie können bei den örtlichen Recycling- und Wertstoffhöfen das Gerät kostenlos über die Sammelbehälter der Klasse 1 entsorgen. Beim Kauf eines neuen Kühl- / Gefriergeräts und einer Verkaufsfläche > 400 m² nimmt der Handel das Altgerät auch kostenlos zurück.



WARNUNG

Austretendes Kältemittel und Öl!
Brand. Das enthaltene Kältemittel ist umweltfreundlich, aber brennbar. Das enthaltene Öl ist ebenfalls brennbar. Entweichendes Kältemittel und Öl können sich bei entsprechend hoher Konzentration und in Kontakt mit einer externen Wärmequelle entzünden.

- ▶ Rohrleitungen des Kältemittelkreislaufs und Kompressor nicht beschädigen.
- ▶ Hinweise zum Gerätetransport beachten.
- ▶ Gerät beschädigungsfrei abtransportieren.

- ▶ Batterien, Lampen und Gerät nach den oben genannten Vorgaben entsorgen.



home.liebherr.com/fridge-manuals

DE Gefrierschrank

Ausgabedatum: 20240304

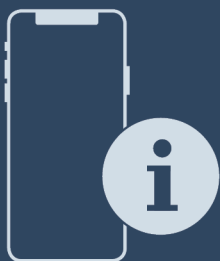
Artikelnr.-Index: 7088346-00

Liebherr-Hausgeräte Ochsenhausen GmbH
Memminger Straße 77-79
88416 Ochsenhausen
Deutschland



Gebrauchsanweisung

Quality, Design and Innovation









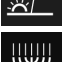









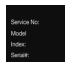


home.liebherr.com/fridge-manuals




LIEBHERR

Inhalt

1	Gerät auf einen Blick	3
1.1	Lieferumfang.....	3
1.2	Geräte- und Ausstattungsübersicht.....	3
1.3	SmartDevice.....	3
1.4	Einsatzbereich des Geräts.....	4
1.5	Konformität.....	4
1.6	SVHC-Stoffe gemäß REACH-Verordnung.....	4
1.7	EPREL-Datenbank.....	5
2	Allgemeine Sicherheitshinweise	5
3	Inbetriebnahme	6
3.1	Gerät einschalten.....	6
3.2	Ausstattung einsetzen.....	7
3.3	InfinitySpring in Betrieb nehmen*.....	7
4	Lebensmittel-Management	7
4.1	Lebensmittel lagern.....	7
4.2	Lagerzeiten.....	8
5	Energie sparen	9
6	Bedienung	9
6.1	Bedien- und Anzeigeelemente.....	9
6.1.1	Status-Anzeige.....	9
6.1.2	Navigation.....	9
6.1.3	Anzeigesymbole.....	9
6.2	Bedienlogik.....	9
6.2.1	Funktion aktivieren / deaktivieren.....	9
6.2.2	Funktionswert wählen.....	10
6.2.3	Einstellung aktivieren / deaktivieren.....	10
6.2.4	Einstellungswert wählen.....	10
6.2.5	Kunden-Menü aufrufen.....	10
6.3	Funktionen.....	11
	Gerät ausschalten.....	11
	WLAN.....	11
	Temperatur.....	11
	Temperatureinheit.....	12
	BioFresh B-Value.....	12
	D-Value.....	12
	SuperCool.....	12
6.3.8	Funktion aktivieren / deaktivieren.....	12
	HolidayMode.....	12
	SabbathMode.....	12
	EnergySaver.....	13
	HydroBreeze*.....	13
	CleaningMode.....	14
	Display Helligkeit.....	14
	Türalarm.....	14
	Eingabesperre.....	14

	Sprache.....	14
	Info.....	14
	Erinnerung.....	14
	Zurücksetzen.....	15
6.4	Fehlermeldungen.....	15
6.4.1	Warnungen.....	15
6.4.2	DemoMode.....	15
7	Ausstattung	15
7.1	Türabsteller.....	15
7.2	Abstellflächen.....	16
7.3	Teilbare Abstellfläche.....	16
7.4	VarioSafe.....	17
7.5	InfinitySpring*.....	17
7.6	Variable Flaschenablage.....	18
7.7	Schubfächer.....	18
7.8	Deckel Fruit & Vegetable-Safe.....	19
7.9	Feuchteregulierung.....	19
7.10	HydroBreeze*.....	20
7.11	Glasplatten.....	20
7.12	Zubehör.....	21
8	Wartung	22
8.1	FreshAir-Aktivkohlefilter.....	22
8.2	Wassertank*.....	22
8.3	Wasserfilter*.....	23
8.4	Auszugssysteme zerlegen / montieren.....	23
8.5	Gerät abtauen.....	24
8.6	Gerät reinigen.....	24
9	Kundenhilfe	25
9.1	Technische Daten.....	25
9.2	Betriebsgeräusche.....	25
9.3	Technische Störung.....	25
9.4	Kundendienst.....	27
9.5	Typenschild.....	27
10	Außer Betrieb setzen	27
11	Entsorgung	27
11.1	Gerät für die Entsorgung vorbereiten.....	27
11.2	Gerät umweltfreundlich entsorgen.....	28

Der Hersteller arbeitet ständig an der Weiterentwicklung aller Typen und Modelle. Bitte haben Sie deshalb Verständnis dafür, dass wir uns Änderungen in Form, Ausstattung und Technik vorbehalten müssen.

Symbol	Erklärung
	Anleitung lesen Um alle Vorteile Ihres neuen Gerätes kennenzulernen, lesen Sie bitte die Hinweise in dieser Anweisung aufmerksam durch.

1.2 Geräte- und Ausstattungsübersicht

Symbol	Erklärung
	<p>Vollständige Anleitung im Internet</p> <p>Die ausführliche Anleitung finden Sie im Internet über den QR-Code auf der Vorderseite der Anleitung oder über Eingabe der Servicenummer unter home.liebherr.com/fridge-manuals.</p> <p>Die Servicenummer finden Sie auf dem Typenschild:</p> <p style="text-align: center;"><i>Fig. Beispielhafte Darstellung</i></p>
	<p>Gerät prüfen</p> <p>Prüfen Sie alle Teile auf Transportschäden. Wenden Sie sich bei Beanstandungen an den Händler oder Kundendienst.</p>
	<p>Abweichungen</p> <p>Die Anleitung ist für mehrere Modelle gültig, Abweichungen sind möglich. Abschnitte, die nur auf bestimmte Geräte zutreffen, sind mit einem Sternchen (*) gekennzeichnet.</p>
	<p>Handlungsanweisungen und Handlungsergebnisse</p> <p>Handlungsanweisungen sind mit einem ▶ gekennzeichnet.</p> <p>Handlungsergebnisse sind mit einem ▷ gekennzeichnet.</p>
	<p>Videos</p> <p>Videos zu den Geräten sind auf dem YouTube-Kanal der Liebherr-Hausgeräte verfügbar.</p>

Diese Gebrauchsanweisung gilt für:

RB (sd) (bs) (st) (c) (d)	52.. (i)
SRB (sd) (st) (bs) (d)	52.. (i)

1 Gerät auf einen Blick

1.1 Lieferumfang

Prüfen Sie alle Teile auf Transportschäden. Wenden Sie sich bei Beanstandungen an den Händler oder an den Kundendienst (siehe 9.4 Kundendienst).

Die Lieferung besteht aus folgenden Teilen:

- Standgerät
- Ausstattung (je nach Modell)
- Montagematerial (je nach Modell)
- „Quick Start Guide“
- „Installation Guide“
- Servicebroschüre

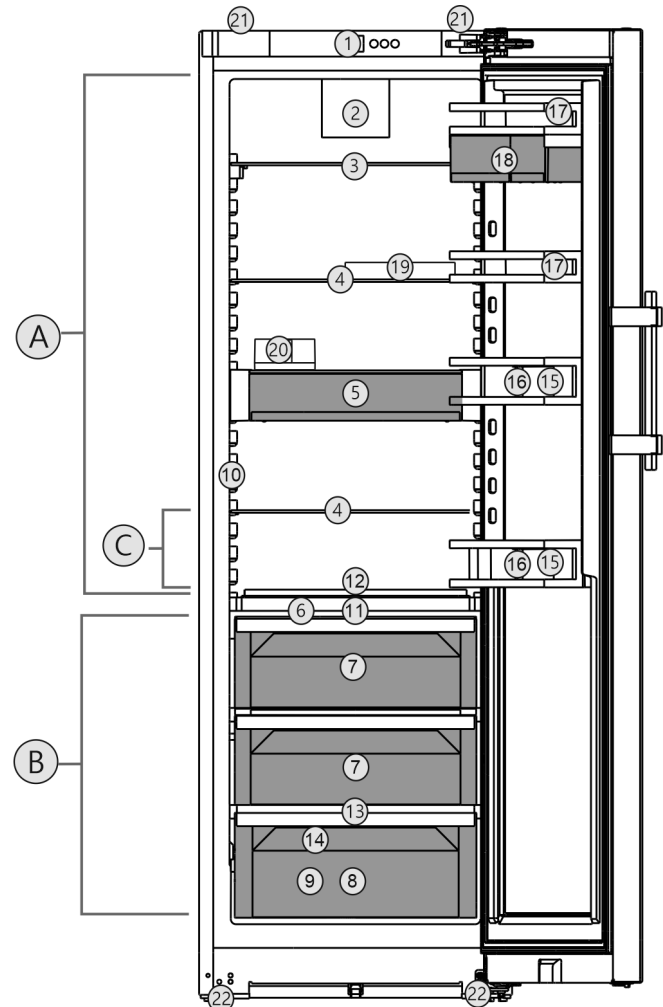


Fig. 1 Beispielhafte Darstellung

Temperaturbereich

- (A) Kühlteil (C) Kälteste Zone
(B) BioFresh

Ausstattung

- | | |
|--|--|
| (1) Bedienelemente | (12) Variable Flaschenablage |
| (2) Ventilator mit FreshAir-Aktivkohlefilter | (13) Ablauföffnung |
| (3) Teilbare Abstellfläche | (14) Typenschild |
| (4) Abstellfläche | (15) Flaschenabsteller |
| (5) VarioSafe | (16) Flaschenhalter |
| (6) Deckel Fruit & Vegetable-Safe | (17) Konservenabsteller |
| (7) Fruit & Vegetable-Safe | (18) VarioBox |
| (8) Meat & Dairy-Safe | (19) Eierablage |
| (9) Fisch & Seafood-Safe* | (20) Butterdose |
| (10) InfinitySpring* | (21) Tragegriffe oben (hinten) und unten (vorne) |
| (11) HydroBreeze* | (22) Stellfüße vorne, Transportrollen hinten |

Hinweis

- ▶ Ablagen, Schubfächer oder Körbe sind im Auslieferungszustand für eine optimale Energieeffizienz angeordnet. Veränderungen der Anordnung innerhalb der gegebenen Einschubmöglichkeiten von z.B. Ablagen im Kühlteil, haben jedoch keine Auswirkung auf den Energieverbrauch.

1.3 SmartDevice

SmartDevice ist die Vernetzungslösung für Ihr Kühlgerät.

Gerät auf einen Blick

Wenn Ihr Gerät SmartDevice-fähig oder dafür vorbereitet ist, können Sie Ihr Gerät schnell und einfach in Ihr WLAN einbinden. Mit der SmartDevice-App können Sie Ihr Gerät von einem mobilen Endgerät aus bedienen. In der SmartDevice-App stehen Ihnen zusätzliche Funktionen und Einstellungsmöglichkeiten zur Verfügung.

SmartDevice-fähiges Gerät:*

Ihr Gerät ist mit der SmartDeviceBox ausgestattet. Um Ihr Gerät mit dem WLAN verbinden zu können, müssen Sie die SmartDevice-App herunterladen.*

SmartDevice vorbereitetes Gerät:*

Ihr Gerät ist für den Einsatz mit der SmartDeviceBox vorbereitet. Sie müssen zuerst die SmartDeviceBox erwerben und installieren. Um Ihr Gerät mit dem WLAN verbinden zu können, müssen Sie die SmartDevice-App herunterladen.*



Weitere Informationen zu SmartDevice:

smartdevice.liebherr.com

SmartDeviceBox im Liebherr-Hausgeräte-Shop erwerben:*

home.liebherr.com/shop/de/deu/smartdevicebox.html*

SmartDevice-App herunterladen:



Nach der Installation und Konfiguration der SmartDevice-App können Sie Ihr Gerät mithilfe der SmartDevice-App und der Gerätefunktion WLAN (siehe WLAN) in Ihr WLAN einbinden.

Hinweis

In folgenden Ländern können Sie die SmartDeviceBox nicht verwenden: Russland, Weißrussland, Kasachstan. Die SmartDevice-Funktion ist nicht verfügbar.

1.4 Einsatzbereich des Geräts

Bestimmungsgemäße Verwendung

Das Gerät eignet sich ausschließlich zum Kühlen von Lebensmitteln im häuslichen oder haushaltsähnlichen Umfeld. Hierzu zählt z.B. die Nutzung

- in Personalküchen, Frühstückspensionen,
- durch Gäste in Landhäusern, Hotels, Motels und anderen Unterkünften,
- beim Catering und ähnlichem Service im Großhandel.

Das Gerät ist nicht für das Einfrieren von Lebensmitteln geeignet.

Das Gerät ist nicht für die Verwendung als Einbaugerät bestimmt.

Alle anderen Anwendungsarten sind unzulässig.

Vorhersehbare Fehlanwendung

Folgende Anwendungen sind ausdrücklich verboten:

- Lagerung und Kühlung von Medikamenten, Blutplasma, Laborpräparaten oder ähnlichen der Medizinprodukterichtlinie 2007/47/EG zu Grunde liegenden Stoffe und Produkte
- Einsatz in explosionsgefährdeten Bereichen

Eine missbräuchliche Verwendung des Gerätes kann zu Schädigungen an der eingelagerten Ware oder deren Verderb führen.

Klimaklassen

Das Gerät ist je nach Klimaklasse für den Betrieb bei begrenzten Umgebungstemperaturen ausgelegt. Die für Ihr Gerät zutreffende Klimaklasse ist auf dem Typenschild aufgedruckt.

Hinweis

► Um einen einwandfreien Betrieb zu gewährleisten, angegebene Umgebungstemperaturen einhalten.

Klimaklasse	für Umgebungstemperaturen von
SN	10 °C bis 32 °C
N	16 °C bis 32 °C
ST	16 °C bis 38 °C
T	16 °C bis 43 °C
SN-ST	10 °C bis 38 °C
SN-T	10 °C bis 43 °C

1.5 Konformität

Der Kältemittelkreislauf ist auf Dichtheit geprüft. Das Gerät entspricht den einschlägigen Sicherheitsbestimmungen sowie entsprechenden Richtlinien.

Für EU-Markt:* Das Gerät entspricht der Richtlinie 2014/53/EU.*

Für GB-Markt:* Das Gerät entspricht der Radio Equipment Regulations 2017 SI 2017 No. 1206.*

Der vollständige Text der EU-Konformitätserklärung ist unter der folgenden Internetadresse verfügbar: www.liebherr.com

Das BioFresh-Fach erfüllt die Anforderungen eines Kaltlagerfaches nach DIN EN 62552:2020.

1.6 SVHC-Stoffe gemäß REACH-Verordnung

Unter nachfolgendem Link können Sie prüfen, ob Ihr Gerät SVHC-Stoffe gemäß REACH-Verordnung enthält: home.liebherr.com/de/deu/de/liebherr-erleben/nachhaltigkeit/umwelt/scip/scip.html

1.7 EPREL-Datenbank

Ab dem 1. März 2021 sind die Informationen zu der Energieverbrauchskennzeichnung und den Ökodesign-Anforderungen in der europäischen Produktdatenbank (EPREL) zu finden. Unter folgendem Link <https://eprel.ec.europa.eu/> erreichen Sie die Produktdatenbank. Hier werden Sie aufgefordert, die Modellkennung einzugeben. Die Modellkennung finden Sie auf dem Typenschild.

2 Allgemeine Sicherheitshinweise

Bewahren Sie diese Gebrauchsanweisung sorgfältig auf, damit Sie jederzeit auf sie zurückgreifen können.

Wenn Sie das Gerät weitergeben, dann reichen Sie auch die Gebrauchsanweisung an den Nachbesitzer weiter.

Um das Gerät ordnungsgemäß und sicher zu verwenden, lesen Sie diese Gebrauchsanweisung vor der Benutzung sorgfältig. Befolgen Sie stets die darin enthaltenen Anweisungen, Sicherheitshinweise und Warnhinweise. Sie sind wichtig, damit Sie das Gerät sicher und einwandfrei installieren und betreiben können.

Gefahren für den Benutzer:

- Dieses Gerät kann von Kindern sowie von Personen mit verringerten physischen, sensorischen oder mentalen Fähigkeiten oder Mangel an Erfahrung und Wissen benutzt werden, wenn sie beaufsichtigt oder bezüglich des sicheren Gebrauchs des Gerätes unterwiesen wurden und die daraus resultierenden Gefahren verstehen. Kinder dürfen nicht mit dem Gerät spielen. Reinigung und Benutzer-Wartung dürfen nicht von Kindern ohne Beaufsichtigung durchgeführt werden. Kinder von 3-8 Jahre dürfen das Gerät be- und entladen. Kinder unter 3 Jahren sind vom Gerät fernzuhalten, falls diese nicht permanent beaufsichtigt werden.
- Die Steckdose muss leicht zugänglich sein, damit das Gerät im Notfall schnell vom Strom getrennt werden kann. Sie muss außerhalb des Geräterückseitenbereichs liegen.
- Wenn das Gerät vom Netz getrennt wird, immer am Stecker anfassen. Nicht am Kabel ziehen.
- Im Fehlerfall Netzstecker ziehen oder Sicherung ausschalten.
- Die Netzanschlussleitung nicht beschädigen. Gerät nicht mit defekter Netzanschlussleitung betreiben.

- Reparaturen und Eingriffe am Gerät nur vom Kundendienst oder anderem dafür ausgebildeten Fachpersonal ausführen lassen.
- Gerät nur nach den Angaben der Anweisung montieren, anschließen und entsorgen.
- Der Hersteller haftet nicht für Schäden, die durch einen fehlerhaften Festwasseranschluss entstehen.*

Brandgefahr:

- Das enthaltene Kältemittel (Angaben auf dem Typenschild) ist umweltfreundlich, aber brennbar. Entweichendes Kältemittel kann sich entzünden.
 - Rohrleitungen des Kältekreislaufs nicht beschädigen.
 - Im Geräteinnenraum nicht mit Zündquellen hantieren.
 - Im Geräteinnenraum keine elektrischen Geräte benutzen (z. B. Dampfreinigungsgeräte, Heizgeräte, Eiscremebereiter usw.).
 - Wenn Kältemittel entweicht: Offenes Feuer oder Zündquellen in der Nähe der Austrittsstelle beseitigen. Raum gut lüften. Kundendienst benachrichtigen.
- Keine explosiven Stoffe oder Sprühdosen mit brennbaren Treibmitteln, wie z. B. Butan, Propan, Pentan usw. im Gerät lagern. Entsprechende Sprühdosen sind erkennbar an der aufgedruckten Inhaltsangabe oder einem Flammensymbol. Eventuell austretende Gase können sich durch elektrische Bauteile entzünden.
- Brennende Kerzen, Lampen und andere Gegenstände mit offenen Flammen vom Gerät fernhalten, damit diese das Gerät nicht in Brand setzen.
- Alkoholische Getränke oder sonstige Alkohol enthaltende Gebinde nur dicht verschlossen lagern. Eventuell austretender Alkohol kann sich durch elektrische Bauteile entzünden.

Absturz- und Umkipppgefahr:

- Sockel, Schubfächer, Türen usw. nicht als Trittbrett oder zum Aufstützen missbrauchen. Dies gilt insbesondere für Kinder.

Gefahr einer Lebensmittelvergiftung:

- Überlagerte Lebensmittel nicht verzehren.

Gefahr von Erfrierungen, Taubheitsgefühlen und Schmerzen:

- Dauernden Hautkontakt mit kalten Oberflächen oder Kühl-/Gefriergut vermeiden oder

Inbetriebnahme

Schutzmaßnahmen ergreifen, z. B. Handschuhe verwenden.

Verletzungs- und Beschädigungsgefahr:

- Heißer Dampf kann zu Verletzungen führen. Zum Abtauen keine elektrischen Heiz- oder Dampfreinigungsgeräte, offenen Flammen oder Abtausprays verwenden.
- Eis nicht mit scharfen Gegenständen entfernen.

Quetschgefahr:

- Beim Öffnen und Schließen der Tür nicht in das Scharnier greifen. Finger können eingeklemmt werden.

Symbole am Gerät:



Das Symbol kann sich auf dem Kompressor befinden. Es bezieht sich auf das Öl im Kompressor und weist auf folgende Gefahr hin: Kann bei Verschlucken und Eindringen in die Atemwege tödlich sein. Dieser Hinweis ist nur für das Recycling bedeutsam. Im Normalbetrieb besteht keine Gefahr.



Das Symbol befindet sich am Verdichter und kennzeichnet die Gefahr vor feuergefährlichen Stoffen. Den Aufkleber nicht entfernen.



Dieser oder ein ähnlicher Aufkleber kann sich auf der Rückseite des Gerätes befinden. Er verweist darauf, dass sich in der Tür und/oder im Gehäuse Vakuumisolierpaneele (VIP) oder Perlitpaneele befinden. Dieser Hinweis ist nur für das Recycling bedeutsam. Den Aufkleber nicht entfernen.

Beachten Sie die Warnhinweise und die weiteren spezifischen Hinweise in den anderen Kapiteln:

	GEFAHR	kennzeichnet eine unmittelbar gefährliche Situation, die Tod oder schwere Körperverletzungen zur Folge haben wird, wenn sie nicht vermieden wird.
	WARNUNG	kennzeichnet eine gefährliche Situation, die Tod oder schwere Körperverletzung zur Folge haben könnte, wenn sie nicht vermieden wird.
	VORSICHT	kennzeichnet eine gefährliche Situation, die leichte oder mittlere Körperverletzungen zur Folge haben könnte, wenn sie nicht vermieden wird.
	ACHTUNG	kennzeichnet eine gefährliche Situation, die Sachschäden zur Folge haben könnte, wenn sie nicht vermieden wird.
	Hinweis	kennzeichnet nützliche Hinweise und Tipps.

3 Inbetriebnahme

3.1 Gerät einschalten

Sicherstellen, dass folgende Voraussetzungen erfüllt sind:

- Gerät ist entsprechend Montageanweisung aufgestellt und angeschlossen.
- Alle Klebestreifen, Klebe- und Schutzfolien sowie Transportsicherungen im und am Gerät sind entfernt.
- Alle Werbeeinleger aus den Schubfächern sind entnommen.



Fig. 2
▶ Gerät über das Display einschalten.



Fig. 3
▶ Landessprache wählen.
▷ Status-Anzeige erscheint.

Gerät startet im DemoMode:

Wenn das Gerät im DemoMode startet, dann können Sie den DemoMode innerhalb der nächsten 5 Minuten deaktivieren.

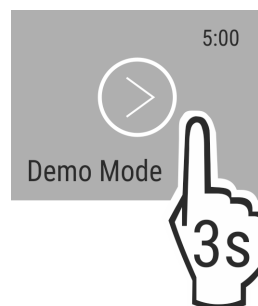


Fig. 4
▶ DemoMode 3 Sekunden lang drücken.
▷ DemoMode ist deaktiviert.

Hinweis

Der Hersteller empfiehlt:

- ▶ Lebensmittel einlegen: Etwa 6 Stunden warten, bis eingestellte Temperatur erreicht ist.

3.2 Ausstattung einsetzen

Hinweis

Sie erhalten Zubehör im Liebherr-Hausgeräte-Shop unter home.liebherr.com/shop/de/deu/zubehor.html.

- ▶ Beiliegende Ausstattung einsetzen, um das Gerät optimal zu nutzen.
- ▶ Wassertank einsetzen (siehe 8.2.2 Wassertank einsetzen).*
- ▶ Wasserfilter einsetzen (siehe 8.3.2 Wasserfilter einsetzen).*
- ▶ Wasserauffangschale einsetzen (siehe 8.2.3 Wasserauffangschale entnehmen / einsetzen).*

3.3 InfinitySpring in Betrieb nehmen*

Wenn Ihr Gerät mit einem InfinitySpring ausgestattet ist, müssen Sie **vor dem ersten Gebrauch** das Wassersystem für den InfinitySpring entlüften und den InfinitySpring reinigen.

Sicherstellen, dass folgende Voraussetzungen erfüllt sind:

- Wasseranschluss ist hergestellt. Siehe Installation Guide oder Montageanleitung.
- Wassertank ist eingesetzt. Siehe Installation Guide oder Montageanleitung.
- Wasserfilter ist eingesetzt. Siehe Installation Guide oder Montageanleitung.*
- Gerät ist vollständig angeschlossen.

3.3.1 Wassersystem entlüften

- ▶ Gerätetür öffnen.
- ▶ Trinkglas gegen den unteren Teil des InfinitySpring-Spenders drücken.
- ▷ Oberer Teil bewegt sich heraus und Luft strömt heraus oder Wasser fließt in das Glas.
- ▶ Vorgang fortführen, bis Wasser als gleichmäßiger Strahl in das Glas fließt.
- ▷ Das Wassersystem ist entlüftet.

3.3.2 InfinitySpring reinigen

(siehe 8.6.5 InfinitySpring reinigen*)

4 Lebensmittel-Management

4.1 Lebensmittel lagern



WARNUNG

Brandgefahr

- ▶ Verwenden Sie keine elektrischen Geräte im Lebensmittelbereich des Gerätes, sofern sie nicht vom Hersteller empfohlen sind.

Hinweis

Der Energieverbrauch steigt und die Kühlleistung verringert sich, wenn die Belüftung nicht ausreicht.

- ▶ Luftschlitze immer freihalten.

Beim Einlagern von Lebensmitteln grundsätzlich beachten:

- Luftschlitze an der Rückwand innen sind frei.
- Luftschlitze am Ventilator sind frei.
- Lebensmittel sind gut verpackt.
- Lebensmittel, die leicht Geruch oder Geschmack annehmen oder abgeben, befinden sich in geschlossenen Behältern oder sind abgedeckt.

- Rohes Fleisch oder Fisch befindet sich in sauberen, geschlossenen Behältern, dass andere Lebensmittel nicht berührt werden oder es auf sie tropfen kann.
- Flüssigkeiten befinden sich in geschlossenen Behältern.
- Lebensmittel sind mit Abstand gelagert, damit die Luft gut zirkulieren kann.

Hinweis

Das Nichtbefolgen dieser Vorgaben kann zum Verderb von Lebensmitteln führen.

4.1.1 Kühlteil

Durch die natürliche Luftzirkulation stellen sich unterschiedliche Temperaturbereiche ein.

Lebensmittel einordnen:

- ▶ Im oberen Bereich und in der Tür: Butter und Käse, Konserven und Tuben.
- ▶ In der kältesten Zone *Fig. 1 (C)*: Leicht verderbliche Lebensmittel wie fertige Speisen.

4.1.2 BioFresh

BioFresh ermöglicht für einige frische Lebensmittel eine längere Lagerzeit im Vergleich zum herkömmlichen Kühlen.

Bei Lebensmitteln mit Angabe zur Mindesthaltbarkeit gilt immer das auf der Verpackung angegebene Datum.

Hinweis

Wenn die Temperaturen unter 0 °C fallen, dann können Lebensmittel anfrieren.

- ▶ Kälteempfindliches Gemüse wie Gurke, Auberginen, Zucchini sowie kälteempfindliche Südfrüchte im Kühlteil lagern.

Fruit & Vegetable-Safe

Hier stellt sich ein taufisches Lagerklima ein, wenn der Deckel geschlossen ist. Feuchtes Klima eignet sich für die Lagerung von unverpackten Lebensmitteln mit hoher Eigenfeuchte (z.B. Salat, Gemüse, Obst).

Die Luftfeuchtigkeit im Fach ist abhängig vom Feuchtegehalt des eingelegten Kühlguts sowie von der Häufigkeit des Öffnens. Sie können die Luftfeuchtigkeit regulieren.

Lebensmittel einordnen:

- ▶ Unverpacktes Obst und Gemüse einlegen.
- ▶ Zu hohe Feuchtigkeit: Luftfeuchtigkeit regulieren (siehe 7.9 Feuchteregulierung).

Meat & Dairy-Safe

Hier stellt sich ein relativ trockenes Lagerklima ein. Trockenes Klima eignet sich für trockene oder verpackte Lebensmittel (z.B. Molkereiprodukte, Fleisch, Fisch, Wurst).*

Hier stellt sich ein relativ trockenes Lagerklima ein. Trockenes Klima eignet sich für trockene oder verpackte Lebensmittel (z.B. Molkereiprodukte, Fleisch, Wurst).*

Lebensmittel einordnen:

- ▶ Trockene oder verpackte Lebensmittel einlegen.

Fish & Seafood-Safe -2°C | 0°C

Hier stellt sich ein relativ trockenes Lagerklima ein. Dieses Klima eignet sich für trockene oder verpackte Lebensmittel (z.B. Molkereiprodukte, Fleisch, Fisch, Meeresfrüchte, Wurst).

Im Fach enthalten ist eine Fish & Seafood-Schale, die verschoben oder herausgenommen werden kann.

Die Temperatur lässt sich über die Anzeige im Bedienfeld einstellen. Eine Aufteilung in unterschiedliche Temperaturzonen ist nur mit eingesetzter Schale möglich. (siehe Temperatur)

Folgende Temperaturkombinationen sind möglich:

Lebensmittel-Management



Fig. 5

Lebensmittel einordnen:

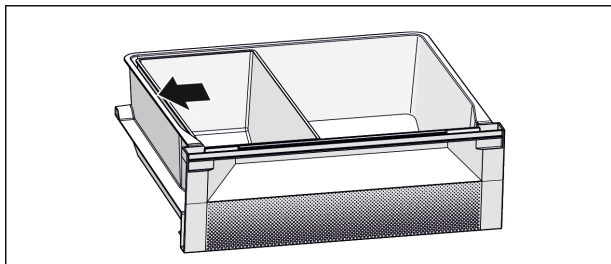


Fig. 6

- Fish & Seafood-Schale positionieren. Mit der abgebildeten Position erhalten Sie eine optimale Kühlfunktion (siehe Fig. 6).
- Zone -2 °C: Frische Meeresfrüchte oder Fisch einlegen.
- Zone 0 °C: Molkereiprodukte oder verpacktes Fleisch einlegen.

Hinweis

Die beste Energieverbrauchsleistung erreichen Sie bei der Temperaturkombination **0 °C / 0 °C**.

Bei der Temperaturkombination **-2 °C / 0 °C** und **-2 °C / -2 °C** erhöht sich der Energieverbrauch geringfügig.

4.2 Lagerzeiten

Die angegebenen Lagerzeiten sind Richtwerte.

Bei Lebensmitteln mit Angabe zur Mindesthaltbarkeit gilt immer das auf der Verpackung angegebene Datum.

4.2.1 Kühlteil

Es gilt das auf der Verpackung angegebene Mindesthaltbarkeitsdatum.

4.2.2 BioFresh

Richtwerte für die Lagerdauer im Meat & Dairy-Safe* Richtwerte für die Lagerdauer bei deaktiviertem HumidityPlus*		
Butter	bei 1 °C	bis 90 Tage
Hartkäse	bei 1 °C	bis 110 Tage
Milch	bei 1 °C	bis 12 Tage
Wurst, Aufschnitt	bei 1 °C	bis 8 Tage
Geflügel	bei 1 °C	bis 6 Tage
Schweinefleisch	bei 1 °C	bis 6 Tage
Rindfleisch	bei 1 °C	bis 6 Tage
Wild	bei 1 °C	bis 6 Tage

Hinweis

- Beachten Sie, dass eiweißreichere Lebensmittel schneller verderben. D. h. Schalen- und Krustentiere verderben schneller als Fisch, Fisch schneller als Fleisch.

Richtwerte für die Lagerdauer im Fruit & Vegetable-Safe* Richtwerte für die Lagerdauer bei aktiviertem Humidity-Plus*		
Gemüse, Salate		
Artischocken	bei 1 °C	bis 14 Tage

Richtwerte für die Lagerdauer im Fruit & Vegetable-Safe* Richtwerte für die Lagerdauer bei aktiviertem Humidity-Plus*		
Sellerie	bei 1 °C	bis 28 Tage
Blumenkohl	bei 1 °C	bis 21 Tage
Brokkoli	bei 1 °C	bis 13 Tage
Chicorée	bei 1 °C	bis 27 Tage
Feldsalat	bei 1 °C	bis 19 Tage
Erbsen	bei 1 °C	bis 14 Tage
Grünkohl	bei 1 °C	bis 14 Tage
Karotten	bei 1 °C	bis 80 Tage
Knoblauch	bei 1 °C	bis 160 Tage
Kohlrabi	bei 1 °C	bis 14 Tage
Kopfsalat	bei 1 °C	bis 13 Tage
Kräuter	bei 1 °C	bis 13 Tage
Lauch	bei 1 °C	bis 29 Tage
Pilze	bei 1 °C	bis 7 Tage
Radieschen	bei 1 °C	bis 10 Tage
Rosenkohl	bei 1 °C	bis 20 Tage
Spargel	bei 1 °C	bis 18 Tage
Spinat	bei 1 °C	bis 13 Tage
Wirsing	bei 1 °C	bis 20 Tage
Obst		
Aprikosen	bei 1 °C	bis 13 Tage
Äpfel	bei 1 °C	bis 80 Tage
Birnen	bei 1 °C	bis 55 Tage
Brombeeren	bei 1 °C	bis 3 Tage
Datteln	bei 1 °C	bis 180 Tage
Erdbeeren	bei 1 °C	bis 7 Tage
Feigen	bei 1 °C	bis 7 Tage
Heidelbeeren	bei 1 °C	bis 9 Tage
Himbeeren	bei 1 °C	bis 3 Tage
Johannisbeeren	bei 1 °C	bis 7 Tage
Kirschen, süß	bei 1 °C	bis 14 Tage
Kiwi	bei 1 °C	bis 80 Tage
Pfirsiche	bei 1 °C	bis 13 Tage
Pflaumen	bei 1 °C	bis 20 Tage
Preiselbeeren	bei 1 °C	bis 60 Tage
Rhabarber	bei 1 °C	bis 13 Tage
Stachelbeeren	bei 1 °C	bis 13 Tage
Trauben	bei 1 °C	bis 29 Tage

Richtwerte für die Lagerdauer im Fish & Seafood-Safe*		
Meeresfrüchte		
Krebse	bei -2 °C	bis 4 Tage
Muscheln	bei -2 °C	bis 6 Tage
Sushi	bei -2 °C	bis 4 Tage

Richtwerte für die Lagerdauer im Fish & Seafood-Safe*		
Fisch	bei -2 °C	bis 4 Tage

5 Energie sparen

- Immer auf gute Be- und Entlüftung achten. Lüftungsöffnungen bzw. -gitter nicht abdecken.
- Ventilatorluftschlitze immer frei halten.
- Gerät nicht im Bereich direkter Sonneneinstrahlung, neben Herd, Heizung und dergleichen aufstellen.
- Der Energieverbrauch ist abhängig von den Aufstellbedingungen z.B. der Umgebungstemperatur (siehe 1.4 Einsatzbereich des Geräts). Bei einer wärmeren Umgebungstemperatur kann sich der Energieverbrauch erhöhen.
- Gerät möglichst kurz öffnen.
- Je niedriger die Temperatur eingestellt wird, desto höher ist der Energieverbrauch.
- Lebensmittel sortiert einordnen: home.liebherr.com/food.
- Alle Lebensmittel gut verpackt und abgedeckt aufbewahren. Reifbildung wird vermieden.
- Lebensmittel nur solange wie nötig herausnehmen, damit sie sich nicht zu sehr erwärmen.
- Warme Speisen einlegen: erst auf Zimmertemperatur abkühlen lassen.
- Bei längeren Urlaubszeiten den HolidayMode (siehe HolidayMode) verwenden.

6 Bedienung

6.1 Bedien- und Anzeigeelemente

Das Display ermöglicht einen schnellen Überblick über die Temperatureinstellung und den Zustand von Funktionen und Einstellungen. Sie wählen Funktionen aus oder stellen Funktionen ein, indem Sie einen Wert aktivieren/deaktivieren oder auswählen.

6.1.1 Status-Anzeige

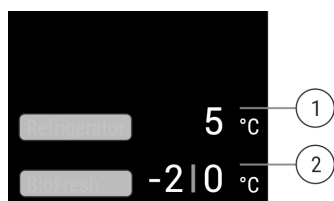


Fig. 7

(1) Temperaturanzeige Kühlteil*

(2) Temperaturanzeige BioFresh (Fish & SeaFood-Safe)*

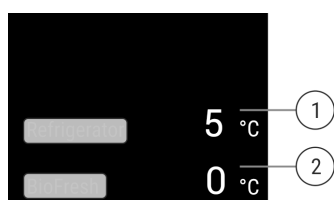


Fig. 8

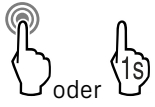




(1) Temperaturanzeige Kühlteil*

(2) Temperaturanzeige BioFresh*

Die Status-Anzeige zeigt die eingestellten Temperaturen an und ist die Ausgangsanzeige. Von dort aus erfolgt die Navigation zu den Funktionen und Einstellungen.





6.1.2 Navigation

Sie erhalten Zugang zu den einzelnen Funktionen durch die Navigation im Menü. Nach Bestätigung einer Funktion oder Einstellung ertönt ein Signalton. Wenn nach 10 Sekunden keine Auswahl erfolgt, wechselt die Anzeige zur Status-Anzeige.

Navigation	Beschreibung
 oder 	Kurzes Tippen Funktion aktivieren/deaktivieren. Auswahl bestätigen. Untermenü öffnen.
 oder 	Langes Tippen 3 Sekunden Funktion aktivieren/deaktivieren. Zunehmender/abnehmender Balken erscheint im Display. Auswahl bestätigen. Gerät/Werte zurücksetzen. Gerät ein-/ausschalten.
  	Wischen Im Menü navigieren. Nach Werten suchen.
	Kurzes Tippen auf Zurück Anzeige wechselt eine Ebene zurück.
Keine Aktion für 10 Sekunden	Anzeige wechselt zur Status-Anzeige.

6.1.3 Anzeigesymbole






Die Anzeigesymbole geben Auskunft über den aktuellen Gerätezustand.

Symbol	Gerätezustand
	Standby Gerät oder Temperaturzone ist ausgeschaltet.
	Pulsierende Zahl Gerät arbeitet. Temperatur pulsiert bis der eingestellte Wert erreicht ist.
	
	Pulsierendes Symbol Gerät arbeitet. Einstellung wird vorgenommen.
	

6.2 Bedienlogik

6.2.1 Funktion aktivieren / deaktivieren

Folgende Funktionen können aktiviert / deaktiviert werden:


Symbol	Funktion
	SuperCool*
	HolidayMode
	EnergySaver
	HydroBreeze*
	HumidityPlus*

* Wenn Funktion aktiv ist, arbeitet das Gerät mit höherer Leistung. Dadurch können Arbeitsgeräusche des Geräts vorübergehend lauter sein und der Energieverbrauch erhöht sich.

- ▶ In der Anzeige so oft nach links Wischen, bis die Funktion angezeigt wird.
- ▶ Ausgewählte Funktion durch kurzes Antippen bestätigen.
- ▷ Bestätigungston ertönt.
- ▷ Status erscheint im Menü.
- ▷ Funktion ist aktiviert / deaktiviert.

6.2.2 Funktionswert wählen







Bei folgenden Funktionen kann ein Wert im Untermenü eingestellt werden:


Symbol	Funktion
	Temperatur einstellen Gerät aus- / einschalten


- ▶ In der Anzeige so oft nach links Wischen, bis die Funktion angezeigt wird.
- ▶ Ausgewählte Funktion durch kurzes Antippen bestätigen.
- ▶ Durch Wischen in der Anzeige den Einstellungswert wählen.
- ▶ Ausgewählter Wert durch kurzes Antippen bestätigen.

6.2.3 Einstellung aktivieren / deaktivieren

Folgende Einstellungen können aktiviert / deaktiviert werden:

Symbol	Einstellung
	WiFi ¹
	Eingabesperre ²
	SabbathMode ²
	Cleaning Mode ²
	Erinnerungen ¹
	Zurücksetzen ²

Symbol	Einstellung
	Ausschalten ²

- ▶ In der Anzeige solange nach links Wischen, bis Einstellungen  angezeigt wird.
- ▶ Einstellungen durch Antippen bestätigen.
- ▶ Wischen, bis die gewünschte Einstellung angezeigt wird.

¹ Einstellung aktivieren (shortpress)




- ▶ Zum Bestätigen kurz antippen.
- ▷ Bestätigungston ertönt.
- ▷ Status erscheint im Menü.
- ▷ Einstellung ist aktiviert / deaktiviert.


² Einstellung aktivieren (longpress)

- ▶ Auswahl zum Bestätigen 3 Sekunden lang drücken.
- ▷ Bestätigungston ertönt.
- ▷ Status erscheint im Menü.
- ▷ Display ändert sich.

6.2.4 Einstellungswert wählen




Bei folgenden Einstellungen kann ein Wert im Untermenü eingestellt werden:


Symbol	Einstellungen
	Helligkeit
	Türalarm
	Temp.Einheit
	Sprache

- ▶ In der Anzeige solange nach links Wischen, bis Einstellungen  angezeigt wird.
- ▶ Einstellungen durch Antippen bestätigen.
- ▶ Wischen, bis die gewünschte Einstellung angezeigt wird.
- ▶ Zum Bestätigen kurz antippen.
- ▶ Durch Wischen in der Anzeige den gewünschten Einstellungswert wählen.
- ▶ Zum Bestätigen kurz antippen.
- ▷ Bestätigungston ertönt.
- ▷ Status erscheint kurz im Untermenü.
- ▷ Display wechselt zurück ins Menü.

6.2.5 Kunden-Menü aufrufen

Folgende Einstellungen können im Kunden-Menü aufgerufen werden:

Symbol	Funktion
	BioFresh B-Value ¹
	D-Value ¹
	Software

- ▶ In der Anzeige solange nach links Wischen, bis Einstellungen  erscheint.
- ▶ Einstellungen antippen.
- ▷ Das Untermenü erscheint.

- ▶ In der Anzeige solange nach links wischen, bis Geräteinformation erscheint.
- ▶ 3 Sekunden drücken.
- ▷ Das Eingabemenü für einen Zahlencode erscheint.
- ▶ Zahlencode 151 eingeben.
- ▷ Das Kunden-Menü erscheint.
- ▶ In der Anzeige solange nach links wischen, bis die gewünschte Einstellung erscheint.

¹ Wert wählen

- ▶ Zum Bestätigen kurz antippen.
- ▷ Bestätigungston ertönt.
- ▷ Status erscheint kurz im Display.
- ▷ Display wechselt zurück ins Menü.

² Einstellung aktivieren

- ▶ Zum Bestätigen die Anzeige 3 Sekunden lang drücken.
- ▷ Bestätigungston ertönt.
- ▷ Status erscheint im Display.
- ▷ Symbol pulsiert, solange das Gerät arbeitet.

6.3 Funktionen



Gerät ausschalten

Diese Einstellung ermöglicht das gesamte Gerät auszuschalten.

Gesamtgerät ausschalten

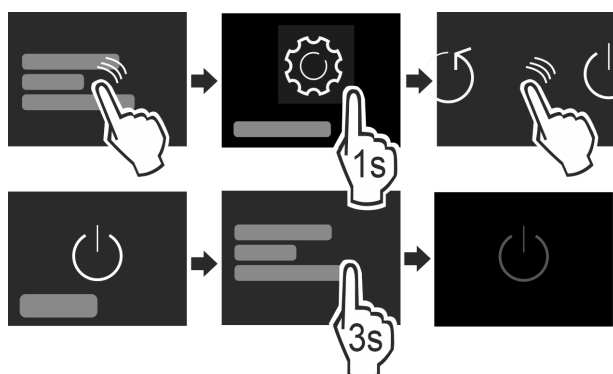


Fig. 9

- ▶ Aktivieren / deaktivieren (siehe 6.2 Bedienlogik) .
- ▷ Deaktiviert: Display wird schwarz.



WLAN

Mit dieser Funktion verbinden Sie Ihr Gerät mit dem WLAN. Sie können es dann über die SmartDevice-App auf einem mobilen Endgerät bedienen. Mit dieser Funktion können Sie die WLAN-Verbindung auch wieder trennen oder zurücksetzen. Um Ihr Gerät mit dem WLAN zu verbinden, benötigen Sie die SmartDeviceBox. Weitere Informationen zur SmartDeviceBox und zur Verwendung der SmartDevice-App: (siehe 1.3 SmartDevice)

Hinweis

In folgenden Ländern können Sie die SmartDeviceBox nicht verwenden: Russland, Weißrussland, Kasachstan. Die SmartDevice-Funktion ist nicht verfügbar.

WLAN-Verbindung herstellen

Sicherstellen, dass folgende Voraussetzungen erfüllt sind:

- SmartDeviceBox ist erworben und eingesetzt. (siehe 1.3 SmartDevice) *
- SmartDevice-App ist installiert (siehe apps.home.liebherr.com).
- Registrierung in der SmartDevice-App ist abgeschlossen.

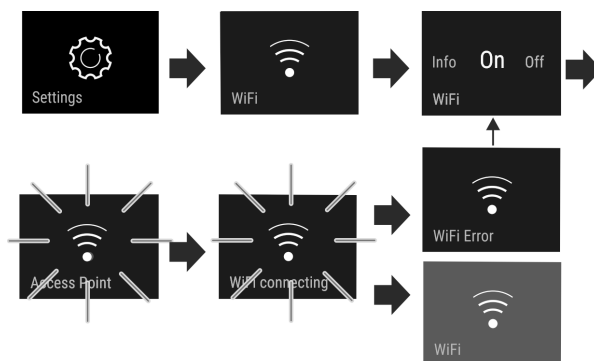


Fig. 10

- ▶ Einstellung aktivieren. (siehe 6.2 Bedienlogik)
- ▷ Verbindung wird hergestellt: Connecting erscheint. Das Symbol pulsiert.
- ▷ Verbindung ist hergestellt: WiFi erscheint, die Anzeige wird blau.
- ▷ Verbindung ist fehlgeschlagen: WiFi Error erscheint.

WLAN-Verbindung trennen

- ▶ Einstellung deaktivieren. (siehe 6.2 Bedienlogik)

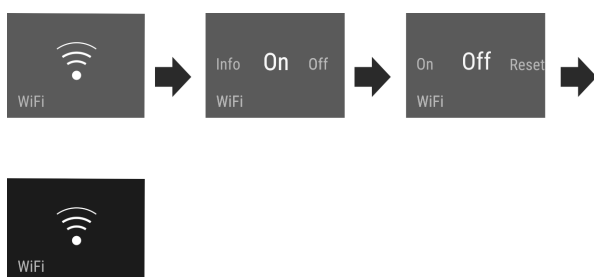


Fig. 11

- ▷ Verbindung ist getrennt: Symbol ist dauerhaft sichtbar.

WLAN-Verbindung zurücksetzen

- ▶ Einstellungen zurücksetzen. (siehe 6.2 Bedienlogik)

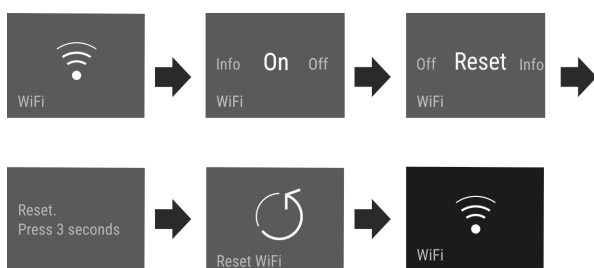


Fig. 12

- ▷ Verbindung sowie weitere Einstellungen werden auf den Auslieferungszustand zurückgesetzt.

5 °C Temperatur

Die Temperatur ist abhängig von folgenden Faktoren:

- der Häufigkeit des Türöffnens
- der Dauer des Türöffnens
- der Raumtemperatur des Aufstellorts
- der Art, Temperatur und Menge der Lebensmittel

Temperaturzone	Empfohlene Einstellung
Kühlteil	5 °C

Bedienung

Temperaturzone	Empfohlene Einstellung
0 °C BioFresh	(siehe BioFresh B-Value)

Temperatur im Kühlteil einstellen

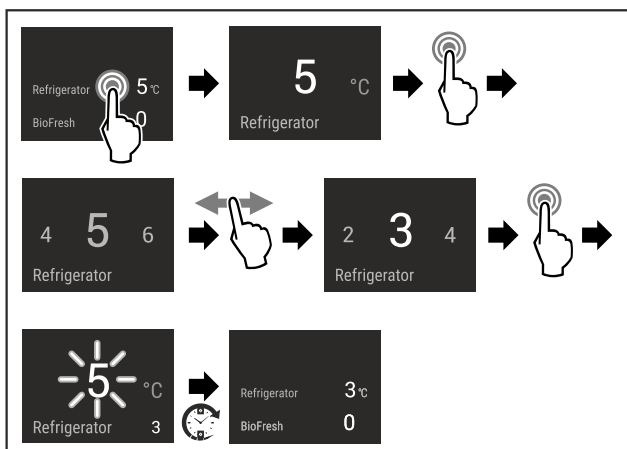


Fig. 13

- ▶ Handlungsschritte durchführen.
- ▷ Temperatur ist eingestellt.

Temperatur im BioFresh einstellen

Die Temperatur stellen Sie über den **BioFresh B-Value** im Kunden-Menü ein. (siehe BioFresh B-Value)

°C/°F Temperatureinheit

Diese Einstellung ermöglicht es die Temperatureinheit Celsius - Fahrenheit zu ändern.

Einstellung wählen

- ▶ Wert einstellen (siehe 6.2 Bedienlogik) .

B5 BioFresh B-Value

Die Temperatur im BioFresh ist bei Auslieferung auf den Wert **B5** eingestellt. Die Status-Anzeige am Display zeigt die dazugehörige Solltemperatur im BioFresh an.

Sie können diesen Wert geringfügig ändern, wenn es aufgrund von höherer oder niedriger Umgebungstemperatur notwendig ist. Bei der Einstellung des Wertes beachten:

Wert	Beschreibung
B1	niedrigste Temperatur
B1-B4	Die Temperatur kann unter 0 °C fallen, so dass die Lebensmittel leicht gefrieren können.
B5	voreingestellte Temperatur
B9	höchste Temperatur

BioFresh B-Value

Einstellung wählen

- ▶ Wert im Kunden-Menü einstellen (siehe 6.2 Bedienlogik) .

D1 D-Value

Der *D-Value* ist für Ihr Gerät voreingestellt und darf nicht verändert werden.

✳ SuperCool

Mit dieser Funktion schalten Sie auf höchste Abkühlleistung. Damit erreichen Sie tiefere Kühltemperaturen.

Die Funktion bezieht sich auf das Kühlteil *Fig. 1 (A)*

Anwendung:

- Große Lebensmittelmengen schnell abkühlen.

Funktion aktivieren / deaktivieren

- ▶ Ware ins Kühlteil einlegen: Funktion beim Einlegen der Ware aktivieren.
- ▶ Aktivieren / deaktivieren (siehe 6.2 Bedienlogik) .
- oder-
- ▶ Aktivieren / deaktivieren über die SmartDevice-App.*

Die Funktion wird automatisch deaktiviert. Anschließend läuft das Gerät im Normalbetrieb weiter. Die Temperatur stellt sich auf den eingestellten Wert ein.

Diese Funktion bietet eine Sammlung spezieller Funktionen und Einstellungen, die während einer Party nützlich sind.

Folgende Funktionen werden aktiviert:

- SuperCool
- InfinitySpring*

Alle Funktionen können flexibel und individuell eingestellt werden. Änderungen werden verworfen, wenn die Funktion deaktiviert wird.

6.3.8 Funktion aktivieren / deaktivieren

- ▶ Aktivieren / deaktivieren (siehe 6.2 Bedienlogik) .
- ▷ Aktiviert: Alle Funktionen sind gleichzeitig aktiviert.
- ▷ Deaktiviert: Vorher eingestellte Temperaturen sind wiederhergestellt.

Nach 24 Stunden wird die Funktion automatisch deaktiviert.

☂ HolidayMode

Diese Funktion sorgt für einen minimalen Energieverbrauch während einer längeren Abwesenheit. Die Temperatur des Kühlteils wird auf 15 °C eingestellt und bei Erreichen im Statusbildschirm angezeigt.

Anwendung:

- Energie sparen während einer längeren Abwesenheit.
- Vermeiden von schlechten Gerüchen sowie Schimmelbildung während einer längeren Abwesenheit.

Funktion aktivieren / deaktivieren

- ▶ Kühlteil vollständig entleeren.
- ▶ Aktivieren / deaktivieren. (siehe 6.2 Bedienlogik)
- ▷ Aktiviert: Kühltemperatur wird erhöht.
- ▷ Deaktiviert: vorher eingestellte Temperatur wird wiederhergestellt.

🕯 SabbathMode

Mit dieser Funktion aktivieren oder deaktivieren Sie den SabbathMode. Wenn Sie diese Funktion aktivieren, werden einige elektronische Funktionen abgeschaltet. Dadurch erfüllt Ihr Gerät die religiösen Anforderungen an jüdischen Feiertagen wie z. B. an Sabbat und entspricht der STAR-K Kosher-Zertifizierung.

Gerätezustand bei aktivem SabbathMode

Die Statusanzeige zeigt dauerhaft SabbathMode.

Gerätezustand bei aktivem SabbathMode
Alle Funktionen im Display außer die Funktion SabbathMode deaktivieren sind gesperrt.
Aktive Funktionen bleiben aktiv.
Das Display bleibt hell, wenn Sie die Tür schließen.
Die Innenbeleuchtung ist deaktiviert.
Erinnerungen werden nicht ausgeführt. Das eingestellte Zeitintervall wird angehalten.
Erinnerungen und Warnungen werden nicht angezeigt.
Es gibt keinen Türalarm.
Es gibt keinen Temperaturalarm.
Der InfinitySpring ist außer Betrieb.*
Der Abtauzyklus arbeitet nur zur vorgegebenen Zeit ohne Berücksichtigung des Gerätegebrauchs.
Nach einem Stromausfall kehrt das Gerät in den SabbathMode zurück.

Gerätezustand

Hinweis

Dieses Gerät hat die Zertifizierung des Instituts „Institute for Science and Halacha“. (www.machonhalacha.co.il)

Eine Liste über die STAR-K zertifizierten Geräte finden Sie unter www.star-k.org/appliances.

SabbathMode aktivieren



WARNUNG

Vergiftungsgefahr durch verdorbene Lebensmittel!
Wenn Sie SabbathMode aktiviert haben und es tritt ein Stromausfall auf, erscheint keine Meldung in der Statusanzeige über den Stromausfall. Wenn der Stromausfall beendet ist, arbeitet das Gerät im SabbathMode weiter. Durch den Stromausfall können Lebensmittel verderben und ihr Verzehr zu einer Lebensmittelvergiftung führen.

Nach einem Stromausfall:

- ▶ Lebensmittel, die gefroren waren und aufgetaut sind, nicht verzehren.

- ▶ Einstellungs-Menü aufrufen. (siehe 6.2 Bedienlogik)
- ▶ Nach links oder rechts Wischen, bis entsprechende Funktion angezeigt wird.

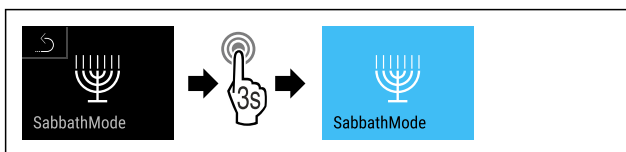


Fig. 14

- ▶ Handlungsschritte (siehe Fig. 14) durchführen.
- ▷ SabbathMode ist aktiviert.
- ▷ Statusanzeige zeigt dauerhaft SabbathMode.

SabbathMode deaktivieren

- ▶ Einstellungs-Menü aufrufen. (siehe 6.2 Bedienlogik)
- ▶ Nach links oder rechts Wischen, bis entsprechende Funktion angezeigt wird.

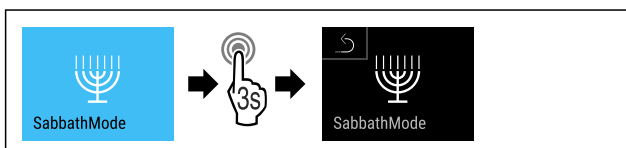


Fig. 15

- ▶ Handlungsschritte (siehe Fig. 15) durchführen.
- ▷ SabbathMode ist deaktiviert.



EnergySaver

Diese Funktion aktiviert oder deaktiviert den Energiesparmodus. Wenn Sie diese Funktion aktivieren, sinkt der Energieverbrauch und die Temperatur erhöht sich um 2 °C im Gerät. Die Lebensmittel bleiben frisch, aber die Haltbarkeit verkürzt sich.

Temperaturzone	Empfohlene Einstellung	Temperatur bei aktivem EnergySaver
5 °C Kühlteil	5 °C	7 °C

Temperaturen

EnergySaver aktivieren

- ▶ Nach links oder rechts Wischen, bis entsprechende Funktion angezeigt wird.

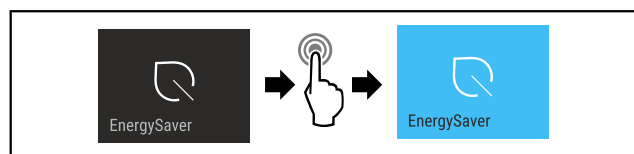


Fig. 16

- ▶ Handlungsschritte (siehe Fig. 16) durchführen.
- ▷ Energiesparmodus ist aktiviert.

EnergySaver deaktivieren

- ▶ Nach links oder rechts Wischen, bis entsprechende Funktion angezeigt wird.

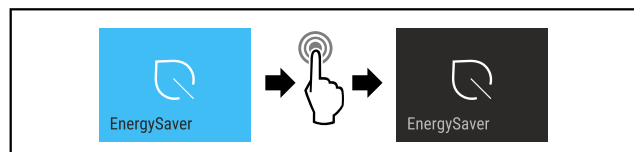


Fig. 17

- ▶ Handlungsschritte (siehe Fig. 17) durchführen.
- ▷ Energiesparmodus ist deaktiviert.



HydroBreeze*

HydroBreeze erzeugt bei geschlossener Tür alle 90 Minuten für 4 Sekunden einen feinen Nebel im Schubfach. Die Funktion wird ebenfalls während der Türöffnung aktiviert. Die Funktion ist bei Auslieferung des Gerätes nicht aktiviert.

Anwendung:

- Zur Lagerung von unverpacktem Salat, Gemüse und Obst mit hoher Eigenfeuchte.

Folgende Einstellungen sind möglich:

- 1: Funktionsdauer während der Türöffnung 4 s
- 2: Funktionsdauer während der Türöffnung 6 s
- 3: Funktionsdauer während der Türöffnung 8 s
- Aus: HydroBreeze ist deaktiviert.

Funktion aktivieren / deaktivieren

- ▶ Aktivieren / deaktivieren (siehe 6.2 Bedienlogik) .
- oder-
- ▶ Aktivieren / deaktivieren über Liebherr SmartDevice-App.*



CleaningMode

Diese Einstellung ermöglicht eine komfortable Reinigung des Geräts.

Diese Einstellung bezieht sich auf das Kühlteil *Fig. 1 (A)*.

Anwendung:

- Kühlteil manuell reinigen.
- InfinitySpring reinigen.*

Verhalten des Geräts, wenn die Einstellung aktiviert ist:

- Das Display zeigt dauerhaft CleaningMode.
- Das Kühlteil ist ausgeschaltet.
- Die Innenbeleuchtung ist aktiv.
- Die Erinnerungen und Warnungen werden nicht angezeigt. Es ertönt kein Signalton.
- Der InfinitySpring ist außer Betrieb.*

Einstellung aktivieren / deaktivieren

- ▶ Einstellung aktivieren / deaktivieren (siehe 6.2 Bedienlogik).
- ▷ Aktiviert: Kühlteil ist ausgeschaltet. Licht bleibt an.
- ▷ Deaktiviert: vorher eingestellte Temperatur ist wiederhergestellt.

Nach 60 Min. wird die Einstellung automatisch deaktiviert. Dann läuft das Gerät im Normalbetrieb weiter.



Display Helligkeit

Diese Einstellung ermöglicht die stufenweise Einstellung der Display Helligkeit.

Folgende Helligkeitsstufen können eingestellt werden:

- 40%
- 60%
- 80%
- 100%

Einstellung wählen

- ▶ Wert einstellen (siehe 6.2 Bedienlogik).



Türalarm

Diese Einstellung ermöglicht die Zeit einzustellen, bis der Türalarm (siehe Tür schließen) ertönt.

Folgende Werte sind einstellbar:

- 1 min
- 2 min
- 3 min
- Aus

Einstellung wählen

- ▶ Wert einstellen (siehe 6.4 Fehlermeldungen).



Eingabesperre

Diese Einstellung vermeidet die versehentliche Bedienung des Geräts, z.B. durch Kinder.

Anwendung:

- Unbeabsichtigte Änderung von Einstellungen und Funktionen vermeiden.
- Unbeabsichtigtes Ausschalten des Geräts vermeiden.
- Unbeabsichtigte Temperatureinstellung vermeiden.

Einstellung aktivieren / deaktivieren

- ▶ Aktivieren / deaktivieren. (siehe 6.2 Bedienlogik)



Sprache

Mit dieser Einstellung lässt sich die Sprache der Anzeige einstellen.

Folgende Sprachen können gewählt werden:

- Deutsch
- Englisch
- Französisch
- Spanisch
- Italienisch
- Niederländisch
- Tschechisch
- Polnisch
- Portugiesisch
- Russisch
- Chinesisch

Einstellung aktivieren / deaktivieren

- ▶ Aktivieren / deaktivieren (siehe 6.2 Bedienlogik).




Info

Diese Einstellung ermöglicht das Ablesen der Geräteinformationen sowie den Zugang zum Kunden-Menü.

Folgende Informationen sind ablesbar:

- Modellname
- Index
- Seriennummer
- Servicenummer

Geräteinformationen abrufen

- ▶ In der Anzeige wischen, bis Einstellungen  angezeigt wird.
- ▶ Anzeige bestätigen.
- ▶ In der Anzeige wischen, bis Information angezeigt wird.
- ▶ Geräteinformationen ablesen.



Erinnerung

Erinnerungen werden akustisch durch einen Signalton und optisch durch ein Symbol im Display angezeigt. Der Signalton verstärkt sich und wird lauter, bis die Meldung beendet wird.



Wasserfilter ersetzten*

Diese Meldung erscheint, wenn der Wasserfilter gewechselt werden soll.

- ▶ Wasserfilter alle sechs Monate wechseln.
- ▶ Meldung bestätigen.
- ▷ Wartungsintervall beginnt erneut.
- ▷ Wasserfilter gewährleistet optimale Wasserqualität.



FreshAir-Aktivkohlefilter ersetzen

Diese Meldung erscheint, wenn der Luftfilter gewechselt werden soll.

- ▶ Alle sechs Monate den Luftfilter wechseln.
- ▶ Meldung bestätigen.
- ▷ Wartungsintervall beginnt erneut.
- ▷ Luftfilter gewährleistet optimale Luftqualität im Kühlgerät.

Einstellung aktivieren

- ▶ Aktivieren / deaktivieren (siehe 6.2 Bedienlogik).



Zurücksetzen

Diese Funktion ermöglicht es, alle Einstellungen auf Werks-einstellungen zurückzusetzen. Alle Einstellungen, die Sie bisher vorgenommen haben, werden auf ihre ursprüngliche Einstellung zurückgesetzt.

Einstellung aktivieren

- ▶ Aktivieren (siehe 6.2 Bedienlogik).

6.4 Fehlermeldungen

Fehlermeldungen werden im Display angezeigt. Es gibt zwei Kategorien von Fehlermeldungen:

Kategorie	Bedeutung
Meldung	Erinnert an allgemeine Vorgänge. Sie können diese Vorgänge durchführen und damit die Meldung beheben.
Warnung	Erscheint bei Funktionsstörungen. Zusätzlich zur Anzeige im Display ertönt ein Signal. Der Signalton wird lauter, bis Sie die Anzeige durch Antippen bestätigen. Sie können einfachere Funktionsstörungen selbst beheben. Für schwerwiegende Funktionsstörungen müssen Sie den Kundendienst kontaktieren.

6.4.1 Warnungen



Tür schließen

Die Meldung erscheint, wenn die Tür zu lange geöffnet ist. Die Zeit, bis die Meldung erscheint, kann eingestellt werden.

- ▶ Alarm beenden: Meldung bestätigen.

-oder-

- ▶ Tür schließen.



Fehler

Diese Meldung erscheint, wenn ein Gerätefehler besteht. Ein Bauteil des Gerätes weist einen Fehler auf.

- ▶ Tür öffnen.
- ▶ Fehlercode notieren.
- ▶ Meldung bestätigen.
- ▷ Signalton verstummt.
- ▷ Status-Anzeige erscheint.
- ▶ Tür schließen.
- ▶ An den Kundendienst wenden. (siehe 9.4 Kundendienst)

6.4.2 DemoMode

Wenn im Display „D“ angezeigt wird, ist der Vorführmodus aktiv. Diese Funktion ist für Händler entwickelt, da alle kältetechnischen Funktionen deaktiviert sind.

DemoMode deaktivieren

Wenn eine Zeit im Display abläuft:

- ▶ Anzeige innerhalb der ablaufenden Zeit bestätigen.
 - ▷ DemoMode ist deaktiviert.
- Wenn keine Zeit abläuft:
- ▶ Netzstecker ziehen.
 - ▶ Netzstecker wieder anschließen.
 - ▷ DemoMode ist deaktiviert.

7 Ausstattung

7.1 Türabsteller

7.1.1 Türabsteller versetzen / entnehmen

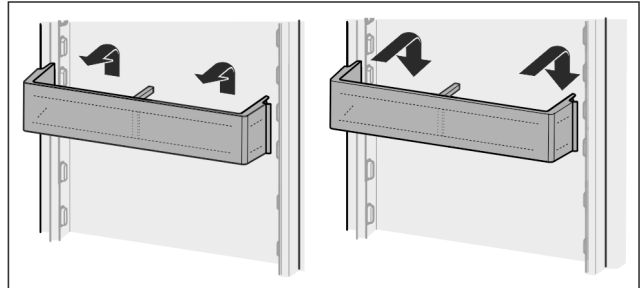


Fig. 18

- ▶ Absteller nach oben schieben.
- ▶ Nach vorne ziehen.
- ▶ In umgekehrter Reihenfolge wieder einsetzen.

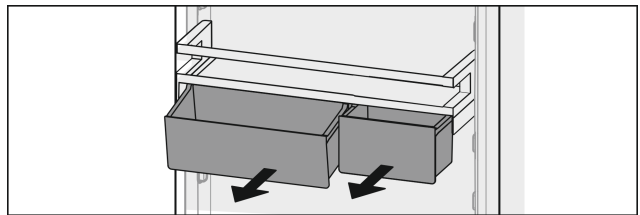


Fig. 19

Es können sowohl nur eine als auch beide VarioBoxen verwendet werden. Wenn besonders hohe Flaschen abgestellt werden sollen, nur eine Box über dem Flaschenabsteller einhängen.

Absteller mit VarioBoxen umsetzen:

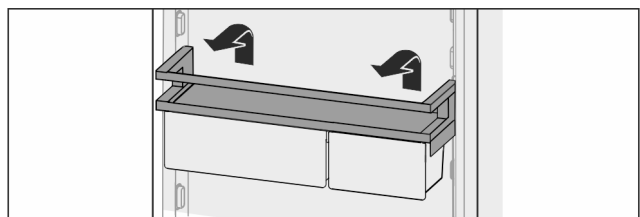
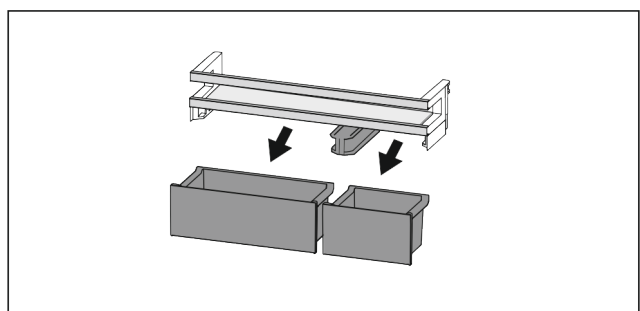


Fig. 20

- ▶ Nach oben herausnehmen.
- ▶ An beliebiger Position wieder einsetzen.

VarioBoxen umsetzen:



Ausstattung

Fig. 21

Wenn Türabsteller entnommen ist:

- ▶ Boxen entnehmen.

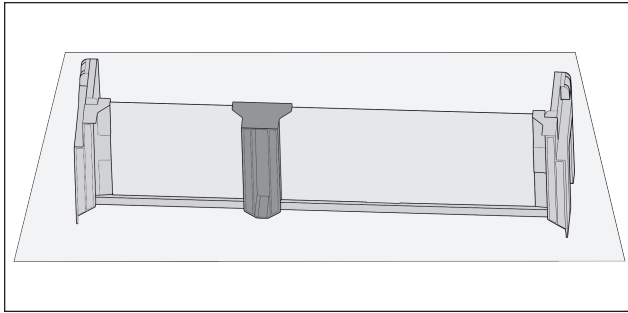


Fig. 22

- ▶ Absteller auf Tisch ablegen.

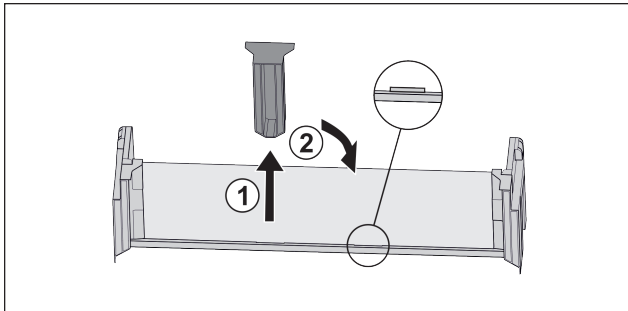


Fig. 23

- ▶ Mittleres Halteteil abziehen Fig. 23 (1).
- ▶ Mittleres Halteteil auf zweiter Position einsetzen Fig. 23 (2).

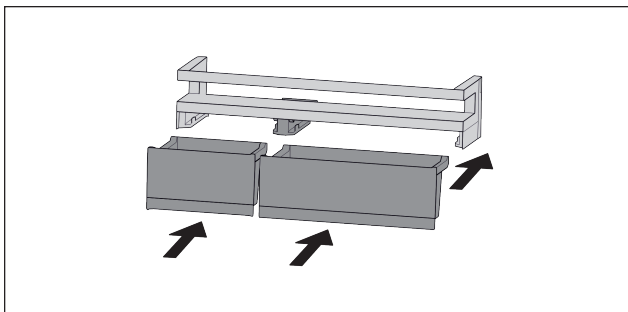


Fig. 24

- ▶ Boxen tauschen.

7.1.2 Türabsteller zerlegen

Die Türabsteller können zur Reinigung zerlegt werden.

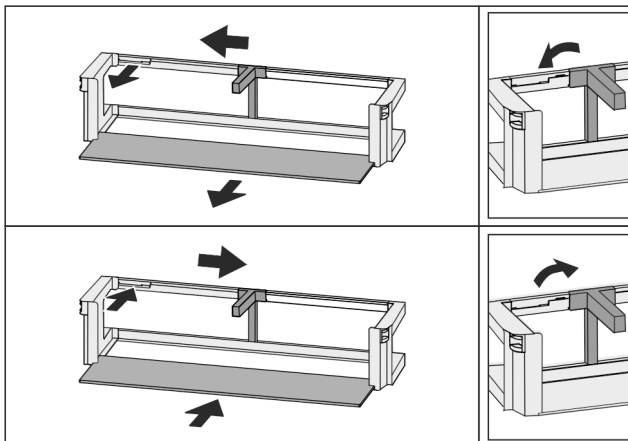


Fig. 25

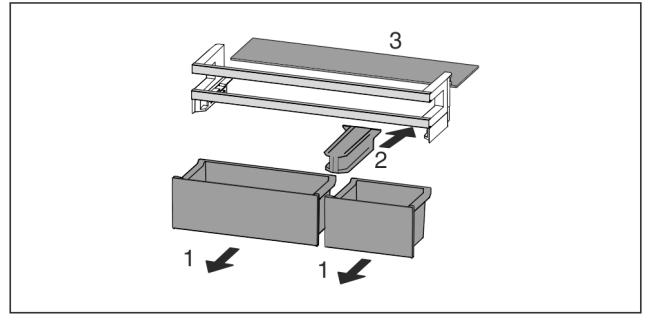


Fig. 26

- ▶ Türabsteller zerlegen.

7.2 Abstellflächen

7.2.1 Abstellflächen versetzen / entnehmen

Die Abstellflächen sind gegen unbeabsichtigtes Herausziehen durch Auszugsstopps gesichert.

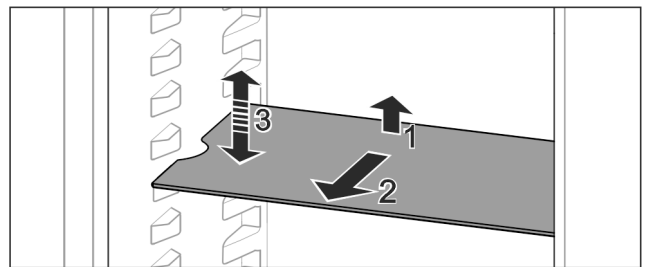


Fig. 27

- ▶ Abstellfläche anheben und nach vorne ziehen.
 - ▷ Seitliche Aussparung auf Position Auflage.
 - ▶ Abstellfläche versetzen: Auf beliebige Höhe anheben oder absenken und einschieben.
- oder-

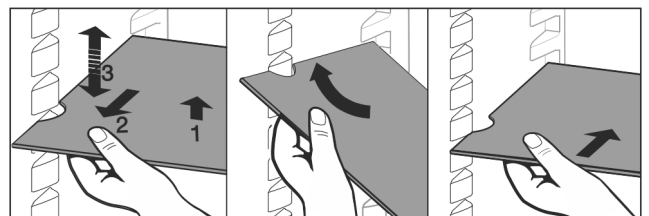


Fig. 28

- ▶ Abstellfläche vollständig entnehmen: Nach vorne herausziehen.
- ▶ Erleichterte Entnahme: Abstellfläche schräg stellen.
- ▶ Abstellfläche wieder einsetzen: Bis zum Anschlag einschieben.
- ▷ Auszugsstopps zeigen nach unten.
- ▷ Auszugsstopps liegen hinter der vorderen Auflagefläche.

7.3 Teilbare Abstellfläche

7.3.1 Teilbare Abstellfläche verwenden

Die Abstellflächen sind gegen unbeabsichtigtes Herausziehen durch Auszugsstopps gesichert.

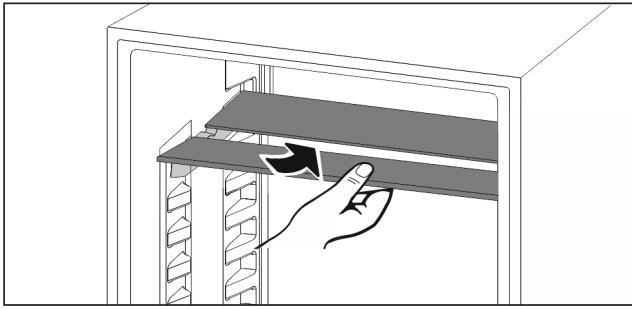


Fig. 29

- ▶ Teilbare Abstellfläche nach Abbildung unterschieben.

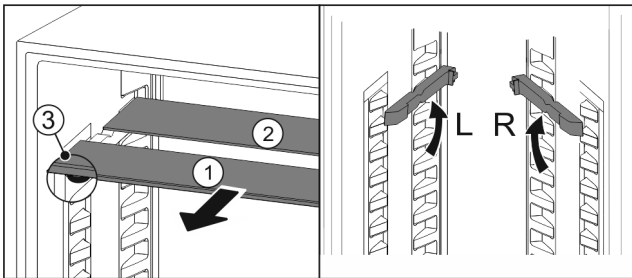


Fig. 30

In der Höhe versetzen:

- ▶ Glasplatten einzeln nach vorne herausziehen Fig. 30 (1).
- ▶ Auflageschienen aus Verrastung ziehen und in gewünschter Höhe einrasten.
- ▶ Glasplatten einzeln nacheinander einschieben.
- ▷ Fläche Auszugsstopps vorne, direkt hinter der Auflage-schiene.
- ▷ Hohe Auszugsstopps hinten.

Beide Abstellflächen verwenden:

- ▶ Mit einer Hand die untere Glasplatte fassen und nach vorne ziehen.
- ▷ Glasplatte Fig. 30 (1) mit Zierleiste liegt vorne.
- ▷ Stopps Fig. 30 (3) zeigen nach unten.

7.4 VarioSafe

Der VarioSafe bietet Platz für kleinteilige Lebensmittel, Packungen, Tuben und Gläser.

7.4.1 VarioSafe verwenden

Das Schubfach kann herausgenommen und in zwei unterschiedlichen Höhen eingeschoben werden. Dadurch können auch höhere Kleinteile im Schubfach aufbewahrt werden.

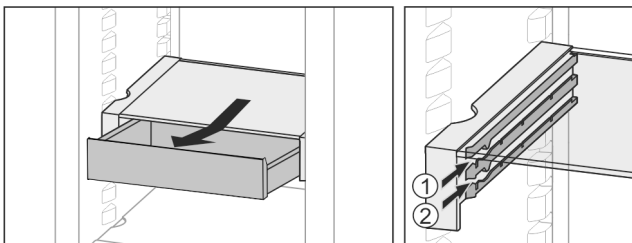


Fig. 31

- ▶ Schubfach herausnehmen.
- ▶ In beliebiger Höhe Fig. 31 (1) oder Fig. 31 (2) einschieben.

7.4.2 VarioSafe versetzen

Der VarioSafe kann als Ganzes in der Höhe versetzt werden.

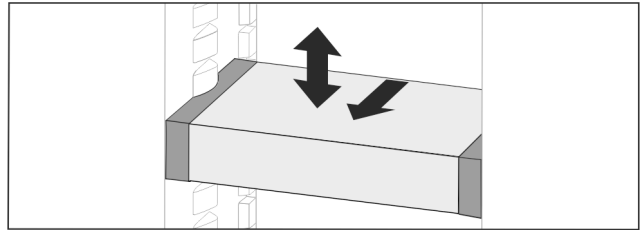


Fig. 32

- ▶ Nach vorne ziehen.
- ▷ Seitliche Ausparung auf Position Auflage.
- ▶ Auf beliebige Höhe anheben oder absenken.
- ▶ Nach hinten einschieben.

7.4.3 VarioSafe vollständig entnehmen

Der VarioSafe kann als Ganzes entnommen werden.

- ▶ Nach vorne ziehen.
- ▷ Seitliche Ausparung auf Position Auflage.

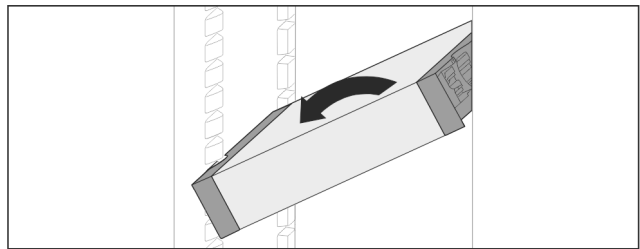


Fig. 33

- ▶ Schräg stellen und nach vorne ziehen.

7.4.4 VarioSafe zerlegen

Der VarioSafe kann zur Reinigung zerlegt werden.

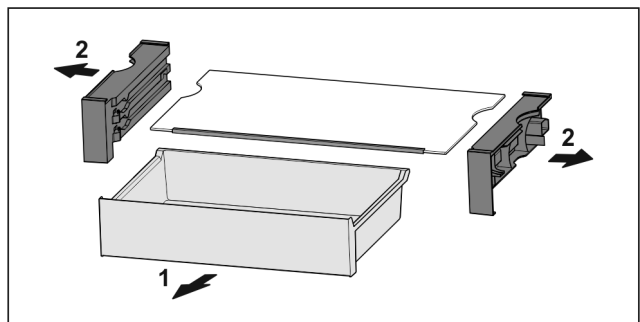


Fig. 34

- ▶ VarioSafe zerlegen.

7.5 InfinitySpring*

Der integrierte Wasserspender eignet sich zur komfortablen Trinkwasserentnahme. Die Wassertemperatur ist abhängig von der Temperatur im Kühlteil.

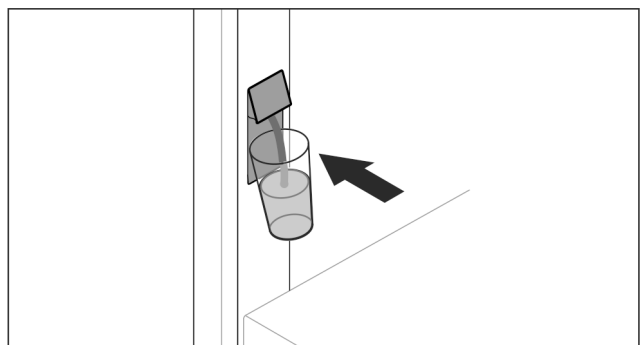


Fig. 35

- ▶ Trinkglas gegen untere Drucktaste des Spenders drücken.

Ausstattung

- ▷ Ausgabeeinheit bewegt sich heraus: Wasser fließt in das Glas.
- ▶ Wasserspritzer vermeiden: Trinkglas langsam wegnehmen.
- ▶ Viel Wasser zapfen: Wenn kein Wasser mehr fließt, Wasserbehälter wegnehmen und erneut gegen untere Drucktaste des Spenders drücken.

7.6 Variable Flaschenablage

7.6.1 Flaschenablage verwenden

Im Kühlteilboden kann wahlweise die variable Flaschenablage oder die Glasplatte verwendet werden.

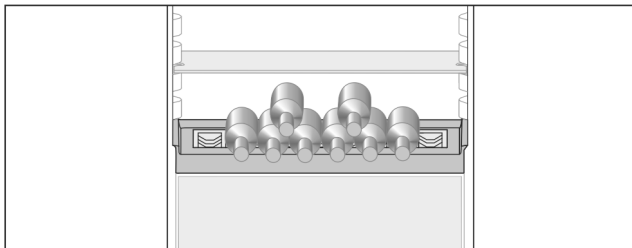


Fig. 36

- ▶ Glasplatte entnehmen und separat aufbewahren.
- ▶ Flaschen mit dem Boden nach hinten zur Rückwand einlegen.

Hinweis

Falls die Flaschen über die Flaschenablage vorne herausragen:

- ▶ Unteren Türabsteller eine Position höher setzen.

7.6.2 Flaschenablage entnehmen

Die Flaschenablage kann zur Reinigung entnommen werden.

- ▶ Glasplatte über Flaschenablage entnehmen.

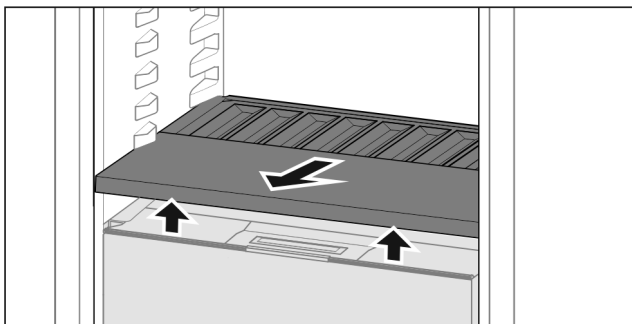


Fig. 37

- ▶ Flaschenablage vorne anheben und herausziehen.

Hinweis

Liebherr empfiehlt:*

Auf dem darunterliegenden Fachdeckel keine Waren abstellen.*

7.6.3 Flaschenablage einsetzen

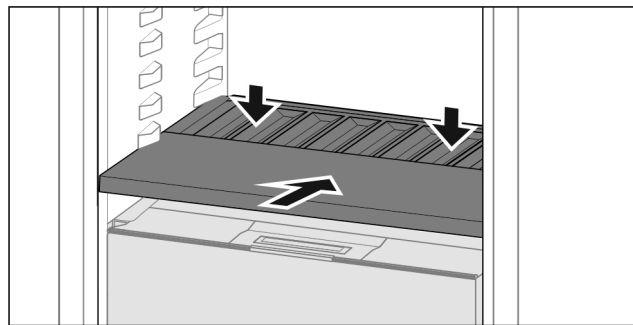


Fig. 38

- ▶ Flaschenablage bis zum Anschlag einschieben und nach unten drücken.
- ▷ Stecker hinten an der Flaschenablage sind automatisch verbunden.
- ▷ LED leuchtet.

7.7 Schubfächer

Sie können die Schubfächer zur Reinigung entnehmen.

Entnahme und Einsetzen der Schubfächer unterscheidet sich je nach Auszugssystem. Ihr Gerät kann unterschiedliche Auszugssysteme enthalten.

Hinweis

Der Energieverbrauch steigt und die Kühlleistung verringert sich, wenn die Belüftung nicht ausreicht.

- ▶ Ventilatorluftschlitze innen an der Rückwand immer freihalten!

7.7.1 Schubfach auf Gleitschienen*

Schubfach entnehmen

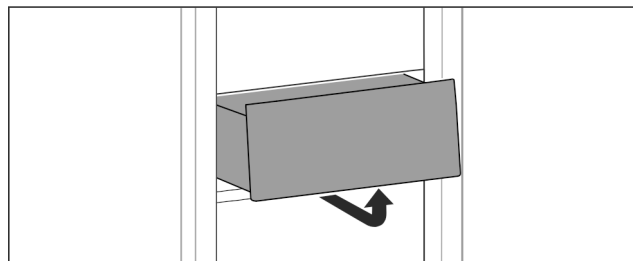


Fig. 39

- ▶ Schubfach nach Abbildung entnehmen.

Schubfach einsetzen

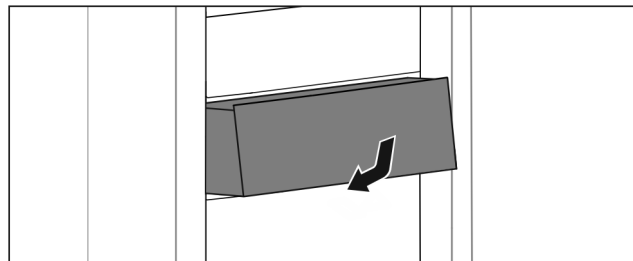


Fig. 40

- ▶ Schubfach nach Abbildung einsetzen.

7.7.2 Schubfach auf Teleskopschienen

Das Schubfach läuft mit ausziehbaren Schienen (Teleskopschienen). Es gibt Teleskopschienen mit Vollauszug und Teleskopschienen mit Teilauszug. Schubfächer mit Vollauszug lassen sich vollständig aus dem Gerät herausziehen. Schubfächer mit Teilauszug lassen sich nicht vollständig aus dem Gerät herausziehen. Welches System in Ihrem Gerät ist, hängt vom Gerätetyp ab.

Vollauszug*

Sie erkennen den Vollauszug an einer Klemme, die sich jeweils hinten links und rechts an der Schiene befindet.

Schubfach entnehmen

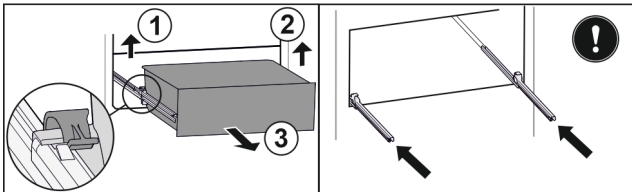


Fig. 41

- ▶ Schubfach bis zum Anschlag herausziehen.
- ▶ Linke Klemme anheben und gleichzeitig Schubfach links nach vorne ziehen. Fig. 41 (1)
- ▶ Rechte Klemme anheben und gleichzeitig Schubfach rechts nach vorne ziehen. Fig. 41 (2)
- ▶ Schubfach nach vorne entnehmen. Fig. 41 (3)
- ▶ Schienen einschieben.

Schubfach einsetzen

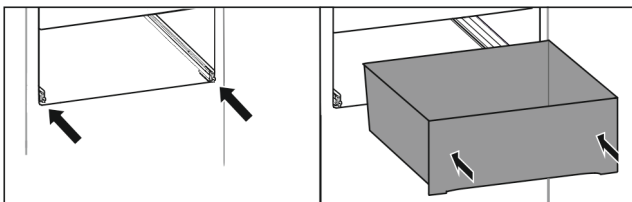


Fig. 42

- ▶ Schienen einschieben.
- ▶ Schubfach auf Schienen aufsetzen.
- ▶ Schubfach nach hinten einschieben.
- ▷ Schubfach rastet hinten hörbar ein.

7.8 Deckel Fruit & Vegetable-Safe

Der Fachdeckel kann zur Reinigung entnommen werden.

7.8.1 Fachdeckel entnehmen*

Sicherstellen, dass folgende Voraussetzungen erfüllt sind:

- Flaschenablage ist entnommen (siehe 7.6 Variable Flaschenablage).

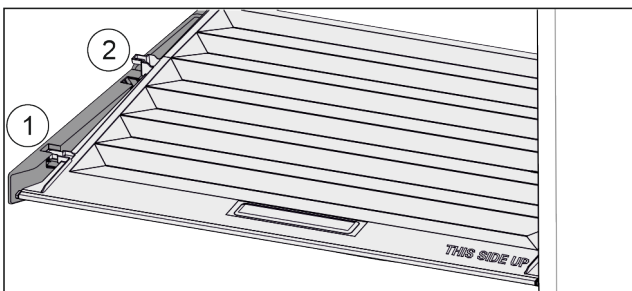


Fig. 43

- ▶ Wenn Schubfächer entnommen sind: Deckel bis zur Öffnung in den Halteteilen nach vorne ziehen Fig. 43 (1).
- ▶ Hinten von unten anheben und nach oben wegnehmen Fig. 43 (2).

7.8.2 Fachdeckel einsetzen

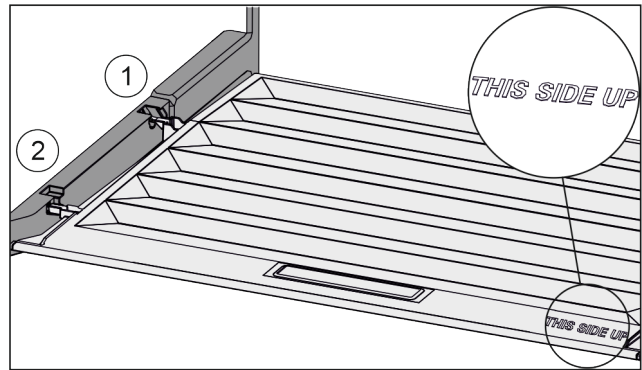


Fig. 44

Wenn Schriftzug THIS SIDE UP oben liegt:

- ▶ Deckelstege über Öffnung der hinteren Halterung Fig. 44 (1) einführen und vorne in Halterung Fig. 44 (2) einrasten.
- ▶ Deckel in gewünschte Position bringen (siehe 7.9 Feuchtere regulierung).

7.9 Feuchtere regulierung

Sie können die Feuchtigkeit im Schubfach über die Verstellung des Fachdeckels selber einstellen.

Der Fachdeckel befindet sich direkt auf dem Schubfach und kann durch Abstellflächen oder zusätzliche Schubfächer verdeckt sein.

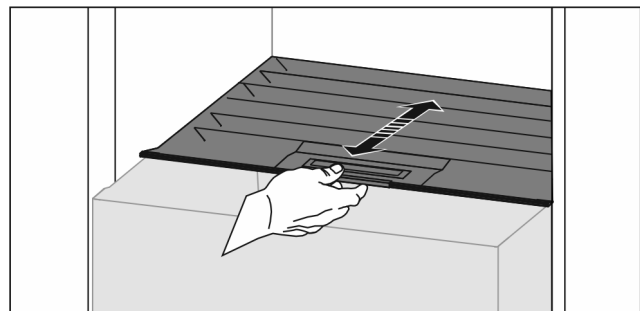


Fig. 45

Geringe Luftfeuchtigkeit

- ▶ Schubfach öffnen.
- ▶ Fachdeckel nach vorne ziehen.
- ▷ Bei geschlossenem Schubfach: Spalt zwischen Deckel und Fach.
- ▶ HydroBreeze deaktivieren.*
- ▷ Luftfeuchtigkeit im Safe verringert sich.

Hohe Luftfeuchtigkeit

- ▶ Schubfach öffnen.
- ▶ Fachdeckel nach hinten schieben.
- ▷ Bei geschlossenem Schubfach: Deckel schließt Fach dicht ab.
- ▶ HydroBreeze aktivieren.*
- ▷ Luftfeuchtigkeit im Safe erhöht sich.
- Wenn zu viel Feuchtigkeit im Fach ist:
- ▶ Einstellung „geringe Luftfeuchtigkeit“ wählen.
- oder-
- ▶ Feuchtigkeit mit Tuch entfernen.

Hinweis

Mit der Einstellung „geringe Luftfeuchtigkeit“ kann der Fruit & Vegetable-Safe auch als Meat & Dairy-Safe verwendet werden.

- ▶ „Geringe Luftfeuchtigkeit“ einstellen.

7.10 HydroBreeze*

Der HydroBreeze benebelt das Kühlgut und sorgt für Feuchtigkeit im Fach.

Der HydroBreeze und der zugehörige Wassertank befinden sich in der variablen Flaschenablage.

Sicherstellen, dass folgende Voraussetzungen erfüllt sind:

- Wassertank ist gereinigt (siehe 8.6.4 Ausstattung reinigen) .
- Wassertank ist ordnungsgemäß eingerastet.
- Feuchtigkeit ist eingestellt auf „hohe Luftfeuchtigkeit“ (siehe 7.9 Feuchteregulierung) .
- HydroBreeze ist aktiviert (siehe HydroBreeze*) .

7.10.1 Wassertank befüllen



WARNUNG

Verunreinigtes Wasser!
Vergiftungen.

- ▶ Ausschließlich mit Trinkwasser befüllen.
- ▶ HydroBreeze ist deaktiviert: Wassertank leeren.
- ▶ HydroBreeze wird länger nicht verwendet: Wassertank leeren.

ACHTUNG

Zuckerhaltige Flüssigkeiten!
Beschädigung des HydroBreeze.
▶ Ausschließlich mit Trinkwasser befüllen.

Hinweis

Durch die Verwendung von gefiltertem, entkarbonisiertem Wasser wird Trinkwasser in bester Qualität, für die störungsfreie Funktion des HydroBreeze, erreicht. Diese Wasserqualität kann mit einem im Fachhandel erhältlichen Tischwasserfilter erreicht werden.
▶ Wasserbehälter mit gefiltertem, entkarbonisiertem Trinkwasser befüllen.

Der Wassertank ist in der variablen Flaschenablage verbaut (siehe 1.2 Geräte- und Ausstattungsübersicht) .

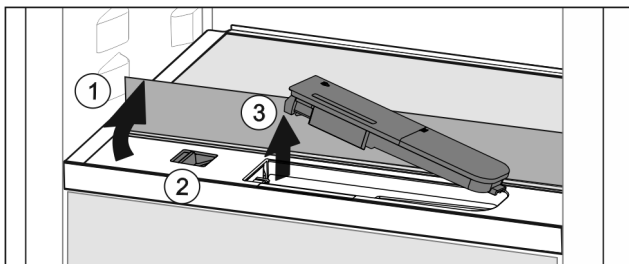


Fig. 46

- ▶ Auf hinteres, linkes Eck der vorderen Glasplatte drücken.
- ▷ Glasplatte klappt vorne hoch.
- ▶ Glasplatte anheben und bis zum Anschlag nach hinten klappen Fig. 46 (1).
- ▷ Glasplatte steht aufrecht.
- ▶ Schieber Fig. 46 (2) nach links schieben.
- ▷ Wassertank springt aus der Vertiefung.
- ▶ Wassertank entnehmen Fig. 46 (3).
- ▶ Wassertank reinigen (siehe 8.6.4 Ausstattung reinigen) .
Eckige Öffnung:
- ▶ Trinkwasser bis zur Markierung einfüllen.
- ▶ Wassertank, mit dem Boden zuerst, in Vertiefung einsetzen.
- ▶ Vorderen Teil langsam absenken und Tank eindrücken.
- ▷ Wassertank ist eingerastet.

7.10.2 Wassertank zerlegen

Der Wassertank kann zur Reinigung zerlegt werden.

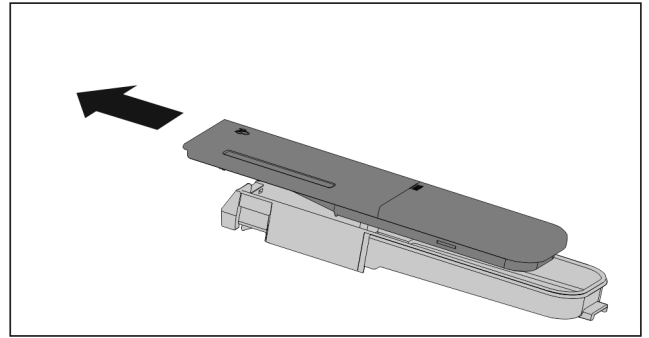


Fig. 47

- ▶ Wassertank zerlegen.

7.11 Glasplatten

Sie können die Glasplatte unter den Schubfächern zur Reinigung entnehmen.

7.11.1 Glasplatte entnehmen / einsetzen

Sicherstellen, dass folgende Voraussetzungen erfüllt sind:

- Glasplatte unter Schubfach: Schubfach ist entnommen. (siehe 7.7 Schubfächer)

Glasplatte entnehmen

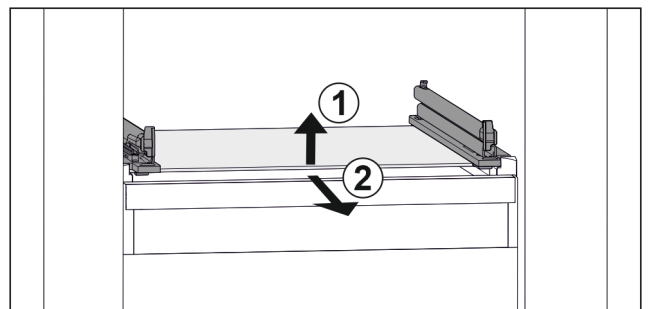


Fig. 48 Beispielhafte Darstellung der Glasplatte

- ▶ Glasplatte vorne anheben. Fig. 48 (1)
- ▶ Glasplatte nach vorne entnehmen. Fig. 48 (2)

Glasplatte einsetzen

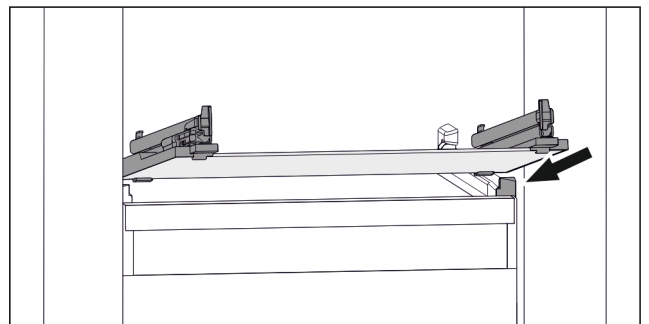


Fig. 49 Beispielhafte Darstellung der Glasplatte

- ▶ Glasplatte schräg hinter den Stopperelementen aufsetzen. (siehe Fig. 49)
- ▶ Glasplatte absenken.
- ▶ Glasplatte nach hinten einschieben.

7.12 Zubehör

7.12.1 Butterdose

Butterdose öffnen / schließen

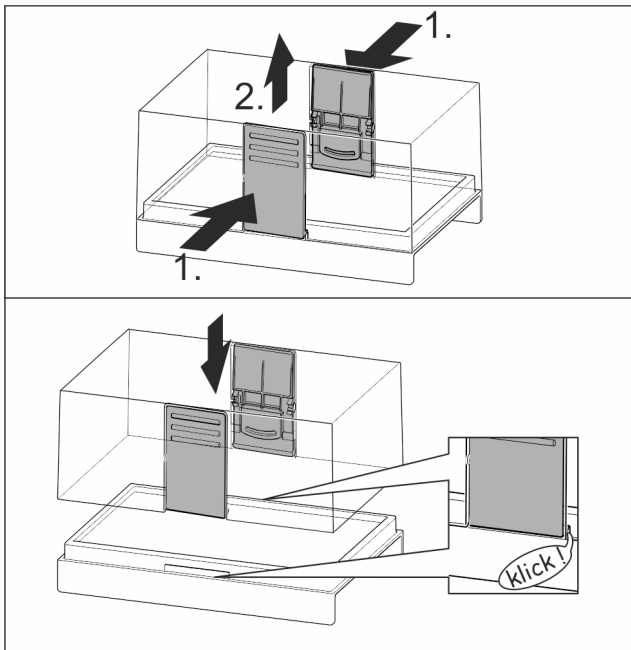


Fig. 50

Butterdose zerlegen

Die Butterdose kann zur Reinigung zerlegt werden.

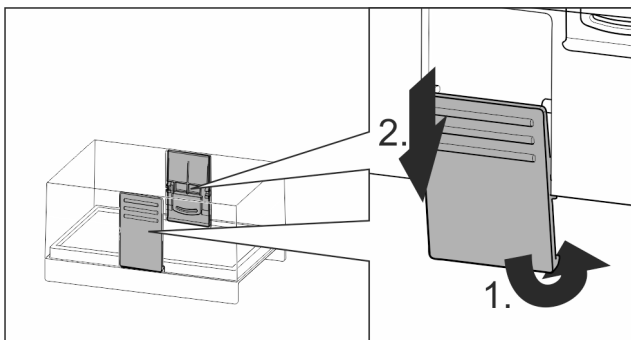


Fig. 51

- Butterdose zerlegen.

7.12.2 Eierablage

Die Eierablage ist ausziehbar und wendbar. Die beiden Teile der Eierablage können verwendet werden, um Unterschiede wie das Kaufdatum zu kennzeichnen.

Eierablage verwenden

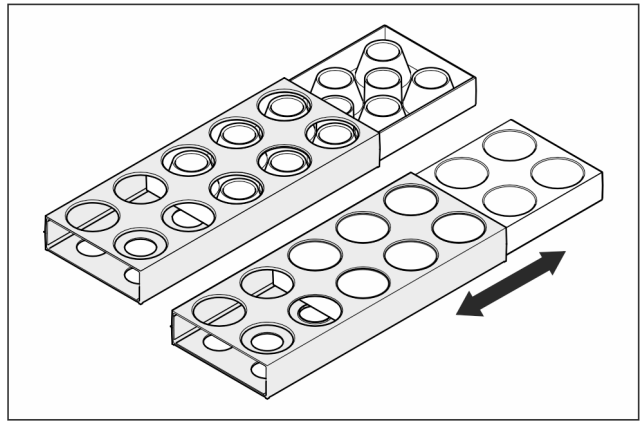


Fig. 52

- Obere Seite: Hühnereier lagern.
- Untere Seite: Wachteleier lagern.

7.12.3 Flaschenhalter

Flaschenhalter verwenden

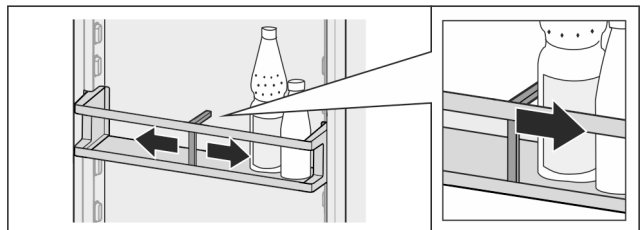


Fig. 53

- Flaschenhalter an Flaschen schieben.
- ▷ Flaschen kippen nicht um.

Flaschenhalter entnehmen

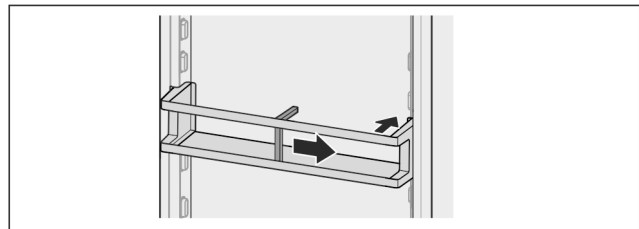


Fig. 54

- Flaschenhalter ganz nach rechts bis zum Rand schieben.
- Nach hinten entnehmen.

7.12.4 FlexSystem*

FlexSystem verwenden

Das FlexSystem unterstützt die übersichtliche, flexible Lagerung und Sortierung von Lebensmitteln. Es erlaubt eine klare Unterteilung beispielsweise nach Obst, Gemüse oder dem Haltbarkeitsdatum.

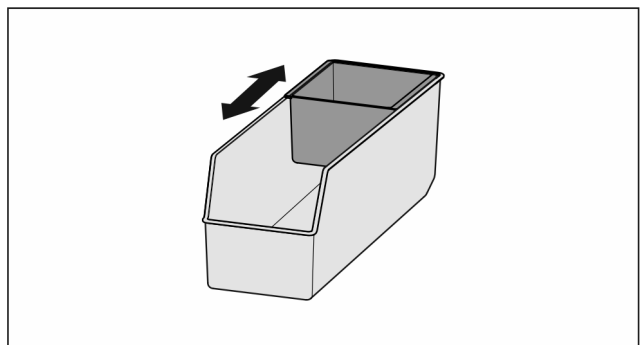


Fig. 55

- ▶ Innenschale verschieben.

FlexSystem entnehmen

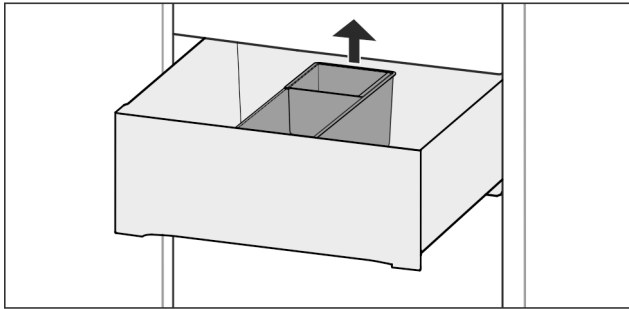


Fig. 56

- ▶ FlexSystem hinten anheben.
- ▶ Nach oben entnehmen.

FlexSystem einsetzen

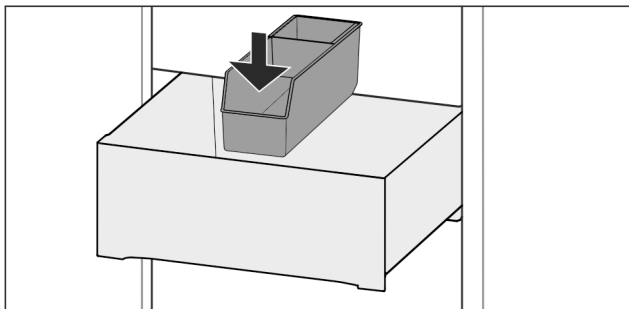


Fig. 57

- ▶ FlexSystem vorne zuerst einsetzen.
- ▶ Hinteren Teil absenken.

FlexSystem zerlegen

Das FlexSystem kann zur Reinigung zerlegt werden.

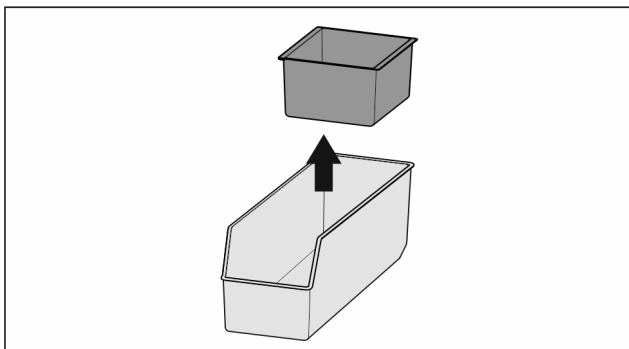


Fig. 58

- ▶ FlexSystem zerlegen.

8 Wartung

8.1 FreshAir-Aktivkohlefilter

Der FreshAir-Aktivkohlefilter befindet sich im Fach über dem Ventilator.

Er gewährleistet eine optimale Luftqualität.

- Aktivkohlefilter alle 6 Monate wechseln.
Bei aktivierter Erinnerung fordert eine Meldung in der Anzeige zum Wechsel auf.
- Aktivkohlefilter kann mit normalem Hausmüll entsorgt werden.

Hinweis

Sie erhalten den FreshAir-Aktivkohlefilter im Liebherr-Hausgeräte-Shop unter home.liebherr.com/shop/de/deu/zubehor.html.

8.1.1 FreshAir-Aktivkohlefilter entnehmen

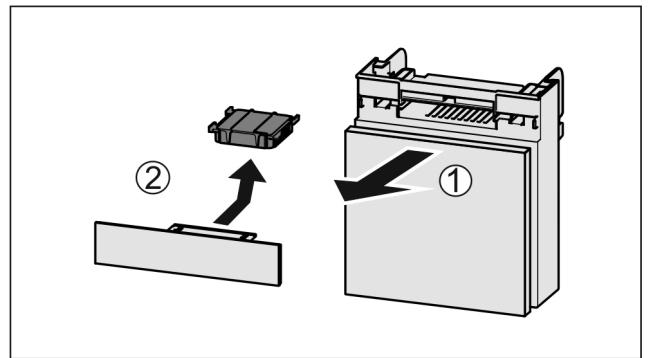


Fig. 59

- ▶ Fach nach vorne herausziehen Fig. 59 (1).
- ▶ Aktivkohlefilter entnehmen Fig. 59 (2).

8.1.2 FreshAir-Aktivkohlefilter einsetzen

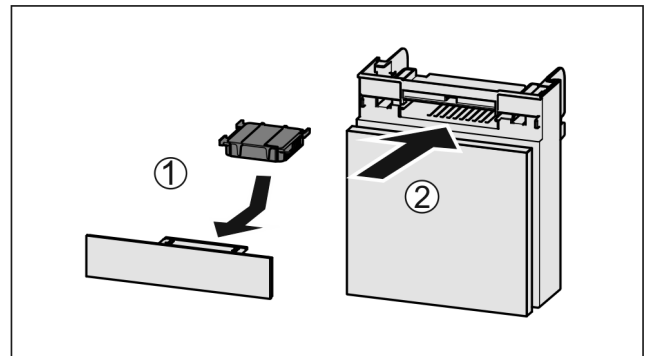


Fig. 60

- ▶ Aktivkohlefilter nach Abbildung einsetzen Fig. 60 (1).
- ▷ Aktivkohlefilter rastet ein.
Wenn Aktivkohlefilter nach unten zeigt:
- ▶ Fach einschieben Fig. 60 (2).
- ▷ Der Aktivkohlefilter ist jetzt einsatzbereit.

8.2 Wassertank*

Der InfinitySpring Wassertank befindet sich hinter dem untersten Schubfach.

8.2.1 Wassertank entnehmen

- ▶ Wasserhahn schließen.
- ▶ InfinitySpring 30 s lang anzapfen und Restwasser mit einem Glas auffangen.
- ▶ Schubfach entnehmen.
- ▶ Wassertank bis zum Anschlag nach links drehen und herausziehen.
- ▷ Heraustropfendes Wasser wird in der Wasserauffangschale aufgefangen.
- ▶ Wasser aus der Wasserauffangschale entleeren.
- ▶ Wasserauffangschale mit einem Tuch oder in der Spülmaschine reinigen.

8.2.2 Wassertank einsetzen

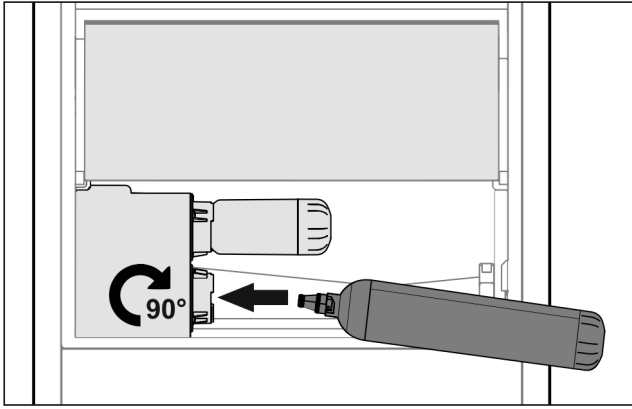


Fig. 61

- ▶ Schubfach entnehmen.
- ▶ Wassertank einsetzen und ca. 90° bis zum Anschlag nach rechts drehen.
- ▶ Überprüfen, ob der Wassertank dicht ist und kein Wasser austritt.
- ▶ Schubfach einsetzen.
- ▶ Wasserhahn öffnen.
- ▶ Wassersystem entlüften. (siehe 3.3.1 Wassersystem entlüften)

Anstelle des Wasserfilters kann ein zusätzlicher Wassertank eingesetzt werden.

Hinweis

Der Wassertank ist als Ersatzteil erhältlich.

8.2.3 Wasserauffangschale entnehmen / einsetzen

Die Wasserauffangschale kann zur Reinigung entnommen werden.

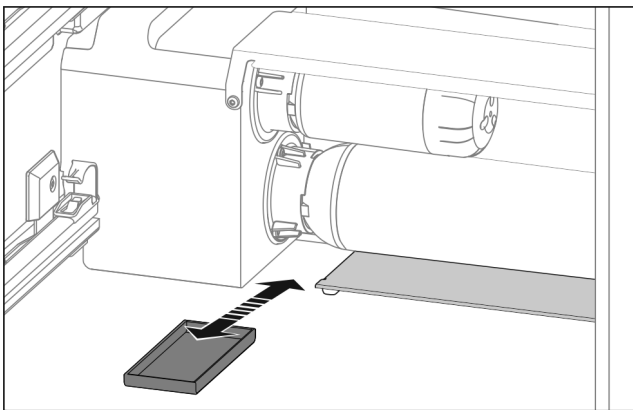


Fig. 62

- ▶ Wasserauffangschale nach vorne herausziehen.

8.3 Wasserfilter*

Der Wasserfilter befindet sich hinter dem untersten Schubfach.

Er nimmt Ablagerungen im Wasser auf und reduziert Chlorgeschmack.

- Wasserfilter bei vorgegebener Leistung spätestens alle 6 Monate, oder falls sich eine deutliche Verringerung der Durchflussrate einstellt, austauschen.
- Wasserfilter enthält Aktivkohle und kann mit normalem Hausmüll entsorgt werden.

Hinweis

Sie erhalten den Wasserfilter im Liebherr-Hausgeräte-Shop unter home.liebherr.com/shop/de/deu/zubehor.html.

8.3.1 Wasserfilter entnehmen

- ▶ Schubfach entnehmen.
- ▶ Wasserfilter bis zum Anschlag nach links drehen und herausziehen.
- ▷ Heraustropfendes Wasser wird in der Wasserauffangschale aufgefangen.
- ▶ Wasserauffangschale mit einem Tuch oder in der Spülmaschine reinigen.

8.3.2 Wasserfilter einsetzen

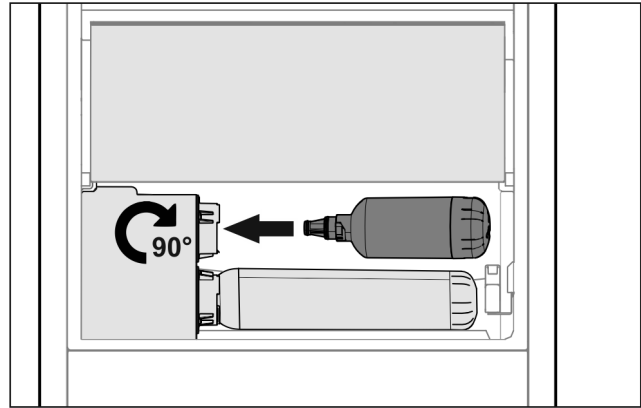


Fig. 63

- ▶ Schubfach entnehmen.
- ▶ Wasserfilter einsetzen und ca. 90° bis zum Anschlag nach rechts drehen.
- ▶ Überprüfen, ob der Filter dicht ist und kein Wasser austritt.
- ▶ Schubfach einsetzen.



VORSICHT

Neue Wasserfilter können Schwebstoffe enthalten.
▶ 3 l Wasser am InfinitySpring zapfen und entsorgen.

- ▷ Wasserfilter ist jetzt einsatzbereit.

8.4 Auszugssysteme zerlegen / montieren

8.4.1 Hinweise zum Zerlegen

Sie können einige Auszugssysteme zur Reinigung zerlegen. Ihr Gerät kann unterschiedliche Auszugssysteme enthalten.

Die folgenden Auszugssysteme sind zerlegbar oder nicht zerlegbar:

Auszugssystem	zerlegbar / nicht zerlegbar
Schubfach auf Gleitschienen*	nicht zerlegbar*
Vollauszug*	nicht zerlegbar*

8.5 Gerät abtauen



WARNUNG

Unsachgemäßes Abtauen des Geräts!
Verletzungen und Beschädigungen.

- ▶ Zum Beschleunigen des Abtauvorgangs keine anderen mechanischen Einrichtungen oder sonstigen Mittel als die vom Hersteller empfohlenen benutzen.
- ▶ Keine elektrischen Heiz- oder Dampfreinigungsgeräte, offene Flammen oder Abtausprays verwenden.
- ▶ Eis nicht mit scharfen Gegenständen entfernen.

Das Abtauen erfolgt automatisch. Das Tauwasser läuft über die Ablauföffnung ab und verdunstet.

- ▶ Ablauföffnung regelmäßig reinigen (siehe 8.6 Gerät reinigen).

8.6 Gerät reinigen

8.6.1 Vorbereiten



WARNUNG

Gefahr eines elektrischen Schlags!

- ▶ Stecker des Kühlgerätes ziehen oder die Stromzufuhr unterbrechen.



WARNUNG

Brandgefahr

- ▶ Kältekreislauf nicht beschädigen.

- ▶ Gerät leeren.
- ▶ Netzstecker herausziehen.

-oder-

- ▶ CleaningMode aktivieren. (siehe CleaningMode)

8.6.2 Gehäuse reinigen

ACHTUNG

Unsachgemäße Reinigung!
Beschädigungen am Gerät.

- ▶ Ausschließlich weiche Putztücher und ph-neutrale Allzweckreiniger verwenden.
- ▶ Keine scheuernden oder kratzenden Schwämme oder Stahlwolle verwenden.
- ▶ Keine scharfen, scheuernden, sand-, chlorid- oder säurehaltigen Putzmittel verwenden.



WARNUNG

Verletzungs- und Beschädigungsgefahr durch heißen Dampf!

Heißer Dampf kann zu Verbrennungen führen und die Oberflächen beschädigen.

- ▶ Keine Dampfreinigungsgeräte verwenden!

- ▶ Gehäuse mit einem weichen, sauberen Tuch abwischen. Bei starker Verschmutzung lauwarmes Wasser mit Neutralreiniger verwenden. Glasflächen können zusätzlich mit Glasreiniger gereinigt werden.

8.6.3 Innenraum reinigen

ACHTUNG

Unsachgemäße Reinigung!
Beschädigungen am Gerät.

- ▶ Ausschließlich weiche Putztücher und ph-neutrale Allzweckreiniger verwenden.
- ▶ Keine scheuernden oder kratzenden Schwämme oder Stahlwolle verwenden.
- ▶ Keine scharfen, scheuernden, sand-, chlorid- oder säurehaltigen Putzmittel verwenden.

- ▶ Kunststoff-Flächen: mit einem weichen, sauberen Tuch, lauwarmem Wasser und etwas Spülmittel von Hand reinigen.

- ▶ Metall-Flächen: mit einem weichen, sauberen Tuch, lauwarmem Wasser und etwas Spülmittel von Hand reinigen.

- ▶ Ablauföffnung: Ablagerungen mit einem dünnen Hilfsmittel, z.B. Wattestäbchen, entfernen.

8.6.4 Ausstattung reinigen

ACHTUNG

Unsachgemäße Reinigung!
Beschädigungen am Gerät.

- ▶ Ausschließlich weiche Putztücher und ph-neutrale Allzweckreiniger verwenden.
- ▶ Keine scheuernden oder kratzenden Schwämme oder Stahlwolle verwenden.
- ▶ Keine scharfen, scheuernden, sand-, chlorid- oder säurehaltigen Putzmittel verwenden.

Reinigung mit einem weichen, sauberen Tuch, lauwarmem Wasser und etwas Spülmittel:

- VarioSafe
- Deckel Fruit & Vegetable-Safe*
- Schubfach
- Variable Flaschenablage
- FlexSystem*

Reinigung mit einem feuchten Tuch:

- Teleskopschienen
Bitte beachten: Das Fett in den Laufbahnen dient zur Schmierung und darf nicht entfernt werden!

Reinigung in der Spülmaschine bis 60 °C:

- Türabsteller
- VarioBox
- Flaschenhalter
- Abstellfläche
- Teilbare Abstellfläche
- Halteteil teilbare Abstellfläche
- HydroBreeze Wassertank und Wassertankdeckel*
- Wasserauffangschale*
- Eierablage
- Butterdose
- ▶ Ausstattung zerlegen: siehe jeweiliges Kapitel.
- ▶ Ausstattung reinigen.

8.6.5 InfinitySpring reinigen*

Die Ausgabereinheit des InfinitySpring und der umliegende Bereich können gereinigt werden, ohne das Gerät vom Stromnetz zu trennen.

Die Reinigung ist durchzuführen bei:

- Erstinbetriebnahme
- Nichtbenutzung von mehr als 5 Tagen.
- ▶ Untere Drucktaste des Spenders drücken.
- ▷ Ausgabereinheit bewegt sich heraus.

- ▶ Wasserauslass und Umgebung mit einem weichen, sauberen Tuch, lauwarmem Wasser und etwas Spülmittel reinigen.
- ▶ Untere Drucktaste loslassen.
- ▶ 2 l Wasser am InfinitySpring zapfen und entsorgen.*

8.6.6 HydroBreeze reinigen*

Die Reinigung ist durchzuführen bei:

- Erstinbetriebnahme
- HydroBreeze ist mehr als 48 Stunden deaktiviert.
- Neubefüllung Wassertank.

Sicherstellen, dass folgende Voraussetzungen erfüllt sind:

- HydroBreeze ist deaktiviert (siehe HydroBreeze*).
- Wassertank ist entnommen und in der Spülmaschine gereinigt.
- ▶ Aussparung mit einem feuchten Tuch auswischen.
- ▶ Wassertank einsetzen.
- ▶ HydroBreeze aktivieren.

8.6.7 Nach dem Reinigen

- ▶ Gerät und Ausstattungsteile trockenreiben.
- ▶ Gerät anschließen und einschalten.
Wenn die Temperatur ausreichend kalt ist:
- ▶ Lebensmittel einlegen.
- ▶ Reinigung regelmäßig wiederholen.

9 Kundenhilfe

9.1 Technische Daten

Temperaturbereich	
Kühlen	3 °C bis 9 °C
BioFresh	0 °C bis 3 °C
BioFresh Professional* (Fish & SeaFood)*	-2 °C bis 0 °C* Mögliche Einstellungen (siehe 4.1.2.3 Fish & Seafood-Safe*) :* 0 °C 0 °C* -2 °C 0 °C* -2 °C -2 °C*

Beleuchtung	
Energieeffizienzklasse ¹	Lichtquelle
Dieses Produkt enthält eine oder mehrere Lichtquellen der Energieeffizienzklasse G.	LED

1 Das Gerät kann Lichtquellen mit unterschiedlichen Energieeffizienzklassen enthalten. Die niedrigste Energieeffizienzklasse ist angegeben.

Für Geräte mit WLAN-Verbindung:*

Frequenzangabe*	
Frequenzband	2,4 GHz
Maximal abgestrahlte Leistung	< 100 mW
Verwendungszweck der Funkeinrichtung	Einbindung in das örtliche WLAN-Netzwerk zur Datenkommunikation

9.2 Betriebsgeräusche

Das Gerät verursacht während des Betriebs unterschiedliche Laufgeräusche.

- Bei **geringer Kühlleistung** arbeitet das Gerät energiesparend, aber länger. Die Lautstärke ist **geringer**.
- Bei **starker Kühlleistung** werden Lebensmittel schneller gekühlt. Die Lautstärke ist **höher**.

Beispiele:

- aktivierte Funktionen (siehe 6.3 Funktionen)
- laufender Ventilator
- frisch eingelegte Lebensmittel
- hohe Umgebungstemperatur
- lang geöffnete Tür

Geräusch	Mögliche Ursache	Geräusch-Art
Blubbern und Plätschern	Kältemittel fließt im Kältekreislauf.	normales Arbeitsgeräusch
Fauchen und Zischen	Kältemittel spritzt in Kältekreislauf ein.	normales Arbeitsgeräusch
Brummen	Das Gerät kühlt. Die Lautstärke hängt von der Kühlleistung ab.	normales Arbeitsgeräusch
Schlürfgeräusche	Die Tür mit Schließdämpfer wird geöffnet und geschlossen.	normales Arbeitsgeräusch
Surren und Rauschen	Der Ventilator läuft.	normales Betriebsgeräusch
Klicken	Komponenten werden ein- und ausgeschaltet.	normales Schaltgeräusch
Rattern oder Summen	Ventile oder Klappen sind aktiv.	normales Schaltgeräusch

Geräusch	Mögliche Ursache	Geräusch-Art	Beheben
Vibration	ungeeigneter Aufbau	Fehler-Geräusch	Gerät über Stellfüße waagrecht ausrichten.
Klappern	Ausstattung, Gegenstände im Geräteinnenraum	Fehler-Geräusch	Ausstattungsteile fixieren. Abstand zwischen den Gegenständen lassen.

9.3 Technische Störung

Ihr Gerät ist so konstruiert und hergestellt, dass Funktionssicherheit und lange Lebensdauer gegeben sind. Sollte dennoch während des Betriebes eine Störung auftreten, so prüfen Sie bitte, ob die Störung auf einen Bedienungsfehler zurückzuführen ist. In diesem Fall müssen Ihnen auch während der Garantiezeit die anfallenden Kosten berechnet werden.

Folgende Störungen können Sie selbst beheben.

Kundenhilfe

9.3.1 Gerätefunktion

Fehler	Ursache	Beseitigung
Das Gerät arbeitet nicht.	→ Das Gerät ist nicht eingeschaltet.	▶ Gerät einschalten.
	→ Der Netzstecker steckt nicht richtig in der Steckdose.	▶ Netzstecker kontrollieren.
	→ Die Sicherung der Steckdose ist nicht in Ordnung.	▶ Sicherung kontrollieren.
	→ Stromausfall	▶ Gerät geschlossen halten. ▶ Lebensmittel schützen: Kühlakku oben auf Lebensmittel legen oder einen dezentralen Gefrierschrank benutzen, falls der Stromausfall länger andauert. ▶ Aufgetaute Lebensmittel nicht wieder einfrieren.
	→ Der Gerätestecker steckt nicht richtig im Gerät.	▶ Gerätestecker kontrollieren.
Temperatur ist nicht ausreichend kalt.	→ Die Gerätetür ist nicht richtig geschlossen.	▶ Gerätetür schließen.
	→ Die Be- und Entlüftung ist nicht ausreichend.	▶ Lüftungsgitter freimachen und reinigen.
	→ Die Umgebungstemperatur ist zu hoch.	▶ Problemlösung: (siehe 1.4 Einsatzbereich des Geräts) .
	→ Das Gerät wurde zu häufig oder zu lange geöffnet.	▶ Abwarten, ob sich die erforderliche Temperatur von allein wieder einstellt. Falls nicht, an den Kundendienst wenden (siehe 9.4 Kundendienst) .
	→ Die Temperatur ist falsch eingestellt.	▶ Temperatur kälter einstellen und nach 24 Stunden kontrollieren.
	→ Das Gerät steht zu nahe an einer Wärmequelle (Herd, Heizung etc).	▶ Standort des Geräts oder der Wärmequelle verändern.
Die Türdichtung ist defekt oder soll aus anderen Gründen ausgetauscht werden.	→ Die Türdichtung ist wechselbar. Sie kann ohne weiteres Hilfswerkzeug gewechselt werden.	▶ An den Kundendienst wenden (siehe 9.4 Kundendienst) .
Das Gerät ist vereist oder es bildet sich Kondenswasser.	→ Die Türdichtung kann aus der Nut gerutscht sein.	▶ Türdichtung auf einen korrekten Sitz in der Nut überprüfen.
Gerät ist an den Außenflächen warm*.	→ Die Wärme des Kältekreislaufs wird zur Vermeidung von Kondenswasser genutzt.	▶ Dies ist normal.

9.3.2 Ausstattung

Fehler	Ursache	Beseitigung
Der InfinitySpring funktioniert nicht.*	→ Es befindet sich Luft im Wassersystem.	▶ Wassersystem entlüften (siehe Montageanweisung, Wasseranschluss).
	→ Der Wasseranschluss ist nicht offen.	▶ Wasseranschluss öffnen.*
Wasserdurchfluss am InfinitySpring ist ungleichmäßig.*	→ Der Perlator ist verschmutzt.	▶ Perlator tauschen. An den Kundendienst wenden (siehe 9.4 Kundendienst) .
HydroBreeze befeuchtet das Kühlgut nicht.*	→ Der HydroBreeze ist nicht aktiviert.	▶ HydroBreeze aktivieren.
	→ Es ist nicht genug Wasser im Wassertank.	▶ Wassertank füllen.

Fehler	Ursache	Beseitigung
	→ Es liegt Schmutz vor dem Konzentrator.	▶ HydroBreeze reinigen.
	→ Der Wassertank ist nicht richtig in der vorgesehenen Vertiefung eingerastet.	▶ Wassertank richtig einrasten.
	→ Der Deckel des Fruit & Vegetable-Safe ist in der Einstellung „geringe Luftfeuchtigkeit“.	▶ Deckel des Fruit & Vegetable-Safe auf „hohe Luftfeuchtigkeit“ einstellen.
Die Innenbeleuchtung leuchtet nicht.	→ Das Gerät ist nicht eingeschaltet.	▶ Gerät einschalten.
	→ Die Tür war länger als 15 min. offen.	▶ Innenbeleuchtung schaltet sich bei geöffneter Tür nach ca. 15 min. automatisch aus.
	→ Die LED-Beleuchtung ist defekt oder die Abdeckung ist beschädigt.	▶ An den Kundendienst wenden (siehe 9.4 Kundendienst) .

9.4 Kundendienst

Prüfen Sie zunächst, ob Sie den Fehler selber beheben können (siehe 9 Kundenhilfe) . Falls dies nicht der Fall ist, wenden Sie sich an den Kundendienst.

Die Adresse entnehmen Sie bitte der beiliegenden Broschüre „Liebherr-Service“.



WARNUNG

Unfachmännische Reparatur!
Verletzungen.

- ▶ Reparaturen und Eingriffe am Gerät und der Netzanschlussleitung, die nicht ausdrücklich genannt sind (siehe 8 Wartung) , nur vom Kundendienst ausführen lassen.
- ▶ Beschädigte Netzanschlussleitung nur durch den Hersteller oder seinen Kundendienst oder eine ähnlich qualifizierte Person ersetzen.
- ▶ Bei Geräten mit Kaltgerätestecker darf der Wechsel vom Kunden vorgenommen werden.

9.4.1 Kundendienst kontaktieren

Sicherstellen, dass folgende Geräteinformationen bereit liegen:

- Gerätebezeichnung (Modell und Index)
- Service-Nr. (Service)
- Serial-Nr. (S-Nr.)

▶ Geräteinformationen über das Display abrufen (siehe Info) .

-oder-

- ▶ Geräteinformationen dem Typenschild entnehmen (siehe 9.5 Typenschild) .
- ▶ Geräteinformationen notieren.
- ▶ Kundendienst benachrichtigen: Fehler und Geräteinformationen mitteilen.
- ▷ Dies ermöglicht einen schnellen und zielgerichteten Service.
- ▶ Weitere Anweisungen des Kundendienstes befolgen.

9.5 Typenschild

Das Typenschild befindet sich hinter den Schubfächern an der Geräteinnenseite.

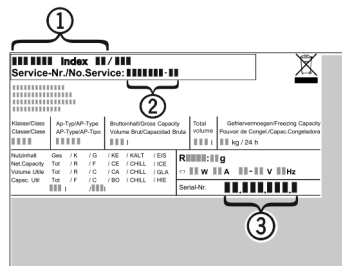


Fig. 64

- (1) Gerätebezeichnung (3) Serial-Nr.
- (2) Service-Nr.

▶ Informationen vom Typenschild ablesen.

10 Außer Betrieb setzen

- ▶ Gerät leeren.
- ▶ Gerät ausschalten .
- ▶ Netzstecker herausziehen.
- ▶ Bei Bedarf Gerätestecker entfernen: Herausziehen und gleichzeitig von links nach rechts bewegen.
- ▶ Gerät reinigen (siehe 8.6 Gerät reinigen) .
- ▶ Tür offen lassen, damit keine schlechten Gerüche entstehen.

11 Entsorgung

11.1 Gerät für die Entsorgung vorbereiten



Liebherr setzt in einigen Geräten Batterien ein. In der EU hat der Gesetzgeber aus Umweltschutzgründen den Endnutzer dazu verpflichtet, diese Batterien vor der Entsorgung der Altgeräte zu entnehmen. Wenn Ihr Gerät Batterien enthält, ist am Gerät ein entsprechender Hinweis angebracht.

Lampen Für den Fall, dass Sie Lampen selbstständig und zerstörungsfrei entnehmen können, bauen Sie diese ebenfalls vor der Entsorgung aus.

- ▶ Gerät außer Betrieb setzen.
- ▶ Gerät mit Batterien: Batterien entnehmen. Beschreibung siehe Kapitel **Wartung**.
- ▶ Wenn möglich: Lampen zerstörungsfrei ausbauen.

11.2 Gerät umweltfreundlich entsorgen



Das Gerät enthält noch wertvolle Materialien und ist einer vom unsortierten Siedlungsabfall getrennten Erfassung zuzuführen.



Batterien getrennt vom Altgerät entsorgen. Dazu können Sie die Batterien kostenlos im Handel sowie bei den Recycling- und Wertstoffhöfen zurückgeben.

Lampen

Ausgebaute Lampen über die jeweiligen Sammelsysteme entsorgen.

Für Deutschland:

Sie können bei den örtlichen Recycling- und Wertstoffhöfen das Gerät kostenlos über die Sammelbehälter der Klasse 1 entsorgen. Beim Kauf eines neuen Kühl- / Gefriergeräts und einer Verkaufsfläche > 400 m² nimmt der Handel das Altgerät auch kostenlos zurück.



WARNUNG

Austretendes Kältemittel und Öl!
Brand. Das enthaltene Kältemittel ist umweltfreundlich, aber brennbar. Das enthaltene Öl ist ebenfalls brennbar. Entweichendes Kältemittel und Öl können sich bei entsprechend hoher Konzentration und in Kontakt mit einer externen Wärmequelle entzünden.

- ▶ Rohrleitungen des Kältemittelkreislaufs und Kompressor nicht beschädigen.
- ▶ Gerät beschädigungsfrei abtransportieren.
- ▶ Batterien, Lampen und Gerät nach den oben genannten Vorgaben entsorgen.



home.liebherr.com/fridge-manuals

DE Kühlschrank mit BioFresh

Ausgabedatum: 20230529

Artikelnr.-Index: 7080482-00

Liebherr-Hausgeräte Marica EOOD
Bezirk Plovdiv
4202 Radinovo
Bulgarien