



Montavimo nurodymai

Quality, Design and Innovation



[home.liebherr.com/fridge-manuals](http://home.liebherr.com/fridge-manuals)





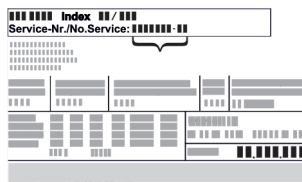

# LIEBHERR




# Bendrieji saugos nurodymai

## Turinys

<b>1</b>	<b>Bendrieji saugos nurodymai</b> .....	<b>2</b>
<b>2</b>	<b>Pastatymo sąlygos</b> .....	<b>3</b>
2.1	Patalpa.....	3
2.2	Kelių prietaisų pastatymas.....	3
2.3	Elektros prijungimas.....	3
<b>3</b>	<b>Prietaiso matmenys</b> .....	<b>4</b>
<b>4</b>	<b>Nišos matmenys</b> .....	<b>4</b>
4.1	Vidiniai matmenys.....	4
<b>5</b>	<b>Reikalavimai vėdinimui</b> .....	<b>5</b>
<b>6</b>	<b>Prietaiso transportavimas</b> .....	<b>5</b>
<b>7</b>	<b>Prietaiso išpakavimas</b> .....	<b>5</b>
<b>8</b>	<b>Prietaiso pastatymas</b> .....	<b>5</b>
8.1	Pastačius.....	5
<b>9</b>	<b>Pašalinkite pakuotę</b> .....	<b>5</b>
<b>10</b>	<b>Naudojamų piktogramų aiškinimas</b> .....	<b>5</b>
<b>11</b>	<b>**** šaldiklio skyriaus durys*</b> .....	<b>6</b>
11.1	Durų atidarymo krypties keitimas.....	6
<b>12</b>	<b>Durų atidarymo krypties keitimas</b> .....	<b>6</b>
<b>13</b>	<b>Prietaiso įmontavimas į nišą</b> .....	<b>8</b>
<b>14</b>	<b>Dekoracinės plokštės montavimas</b> .....	<b>12</b>
<b>15</b>	<b>Dekoracinės plokštės montavimas su išlyginimo apdailos skydeliais</b> .....	<b>12</b>
<b>16</b>	<b>Prietaiso prijungimas prie elektros srovės tiekimo linijos</b> .....	<b>13</b>

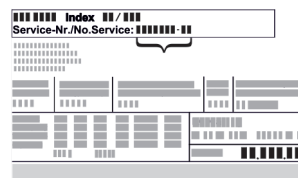
Gamintojas nuolat tobulina visus tipus ir modelius. Todėl, pasilikdami teisę keisti formą, įrangą ir technologiją, tikimės Jūsų supratimo.

Pikto-grama	Paaiškinimas
	<p><b>Perskaitykite instrukciją</b></p> <p>Su savo naujojo prietaiso privalumais susipažinsite atidžiai perskaitę nurodymus, pateiktus šioje instrukcijoje.</p>
	<p><b>Visą instrukciją rasite internete</b></p> <p>Išsamią instrukciją rasite internete pagal QR kodą šios instrukcijos priekiniame puslapyje arba įvedę techninės priežiūros numerį ties <a href="http://home.liebherr.com/fridge-manuals">home.liebherr.com/fridge-manuals</a>.</p> <p>Techninės priežiūros numeris nurodytas specifikacijų lentelėje:</p> <div style="text-align: center;">  </div> <p><i>Fig. Atvaizdo pavyzdys</i></p>
	<p><b>Prietaiso tikrinimas</b></p> <p>Patikrinkite visas dalis, ar nėra transportavimo pažeidimų. Jei turite pretenzijų, kreipkitės į prekybos atstovą arba į klientų aptarnavimo tarnybą.</p>


Pikto-grama	Paaiškinimas
	<p><b>Nuokrypiai</b></p> <p>Ši instrukcija galioja daugiau nei vienam modeliui, todėl joje gali pasitaikyti neatitikimų. Skirsniai, skirti tik tam tikriems prietaisams, pažymėti žvaigždute (*).</p>
	<p><b>Nurodymai atlikti tam tikrus veiksmus ir atliktų veiksmų rezultatas</b></p> <p>Nurodymai atlikti tam tikrus veiksmus pažymėti ▶.</p> <p>Atliktų veiksmų rezultatai pažymėti ▷.</p>
	<p><b>Vaizdo įrašai</b></p> <p>Vaizdo įrašus apie prietaisus rasite Liebherr-Hausgeräte YouTube kanale.</p>



## 1 Bendrieji saugos nurodymai

- Rūpestingai saugokite montavimo instrukciją, kad galėtumėte bet kada ja pasinaudoti.
- Jeigu prietaisą perduosite toliau, tuomet perduokite montavimo instrukciją kitiems savininkams.
- Norėdami tinkamai ir saugiai naudotis prietaisu, prieš įrengdami ir naudodamiesi atidžiai perskaitykite montavimo instrukciją. Visada laikykitės joje pateiktų nurodymų, saugos ir įspėjamųjų nuorodų. Jie / jos yra svarbūs (-ios), norint saugiai ir nepriekaištingai įrengti bei eksploatuoti prietaisą.
- Iš pradžių perskaitykite bendrąsias saugos nuorodas, pateiktas **naudojimo instrukcijos**, kuri yra šios montavimo instrukcijos dalis, skyriuje „Bendrosios saugos nuorodos“, ir jų laikykitės. Jei šios **naudojimo instrukcijos** neberasite, **ją** galite atsisiųsti internete, įvesdami techninės priežiūros numerį [home.liebherr.com/fridge-manuals](http://home.liebherr.com/fridge-manuals). Techninės priežiūros numeris nurodytas specifikacijų lentelėje:



- Kai įrengiate prietaisą, laikykitės kituose skyriuose pateiktų įspėjamųjų ir kitų specialiųjų nuorodų:

	PAVOJUS	žymi tiesioginę pavojingą situaciją, kurios pasekmė, jeigu nepavyko išvengti, yra mirtis arba sunkūs kūno sužalojimai.
---	---------	--

	ĮSPĖJIMAS	žymi pavojingą situaciją, kurios pasekmė, jeigu nepavyko išvengti, gali būti mirtis arba sunkūs kūno sužalojimai.
	ATSARGIAI	žymi pavojingą situaciją, kurios pasekmė, jeigu nepavyko išvengti, gali būti lengvi arba vidutinio sunkumo kūno sužalojimai.
	DĖMESIO	žymi pavojingą situaciją, kurios pasekmė, jeigu nepavyko išvengti, gali būti daiktų sugadinimas.
	Pastaba	žymi naudingus nurodymus ir patarimus.

## 2 Pastatymo sąlygos



### ĮSPĖJIMAS

Gaisro pavojus dėl drėgmės!

Sudrėkus maitinimo laidui arba srovę tiekiančioms detalėms, gali įvykti trumpasis jungimas.

- ▶ Prietaisas skirtas naudoti uždaroje patalpose. Nenaudokite prietaiso atvirose vietose, taip pat ten, kur kaupiasi drėgmė arba kur užtrykšta vanduo.

Naudojimo paskirtis

- Statykite ir naudokite prietaisą tik uždaroje patalpose.
- Prietaisą naudokite tik sumontuotą.

### 2.1 Patalpa



### ĮSPĖJIMAS

Bėgantis šaltnešis ir alyva!

Gaisras. Prietaiso viduje esantis šaldymo agentas yra nekenksmingas aplinkai, tačiau degus. Esanti alyva yra taip pat degi. Esant atitinkamai didelei koncentracijai ir sąlyčiui su išoriniu šilumos šaltiniu, bėgantis šaltnešis ir alyva gali užsidegti.

- ▶ Nepažeiskite šaltnešio sistemos vamzdelių ir kompresoriaus.

- Jei prietaisas statomas labai drėgnoje aplinkoje, ant jo išorinės sienelės gali kondensuotis vanduo. Prietaiso pastatymo vietoje visada stenkitės užtikrinti gerą oro cirkuliaciją.
- Kuo daugiau šaltnešio yra Jūsų prietaise, tuo didesnė turi būti patalpa, kurioje stovi prietaisas. Per mažose patalpose, atsiradus nuotėkiui, gali susidaryti degus dujų ir oro mišinys. Vietai, kurioje statomas Jūsų prietaisas, 8 g šaltnešio būtina skirti ne mažiau nei 1 m<sup>3</sup>. Duomenys apie šaltnešio kiekį nurodyti duomenų lentelėje, pritvirtintoje prietaiso viduje.

#### 2.1.1 Pagrindas patalpoje

- Grindys stovėjimo vietoje turi būti horizontalios ir lygios.
- Jei montuojate prietaisą į virtuvinius baldus, kurie stovi ant nelygių grindų: išniveliuokite virtuvinius baldus.

#### 2.1.2 Padėties nustatymas patalpoje

- Nestatykite prietaiso į vietą, neapsaugotą nuo tiesioginių saulės spindulių, šalia viryklės, radiatoriaus ir pan.
- Prietaisą montuokite tik į tvirtai stovinčius baldus.

## 2.2 Kelių prietaisų pastatymas

### PRANEŠIMAS

Gedimo pavojus dėl vandens kondensato!

- ▶ Nestatykite prietaiso šalia kito aušinimo arba šaldymo prietaiso.

### PRANEŠIMAS

Pažeidimo pavojus dėl kondensato!

- ▶ Nestatykite prietaiso iš karto virš kito šaldytuvo / šaldiklio.

Prietaisai suprojektuoti skirtingiems pastatymo būdams. Prietaisus derinkite tik tuo atveju, jei jie yra tam suprojektuoti. Tolesnėje lentelėje parodytas galimas pastatymo būdas, atsižvelgiant į modelį:

Pastatymo būdas	Modelis
Vienas	Visi modeliai
Side-by-Side (SBS)	Modeliai, kurių pavadinimas prasideda <b>S...</b>
Vienas virš kito	Modelius maks. iki 880 mm nišos aukščio ir su šildomomis lubomis galima statyti «vieną virš kito». Viršutinis prietaisas: maks. iki 140 mm nišos aukščio

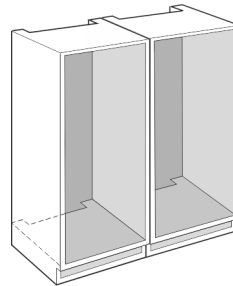


Fig. 1

Kiekvieną prietaisą montuokite į atskirą baldo nišą.

## 2.3 Elektros prijungimas



### ĮSPĖJIMAS

Gaisro pavojus netinkamai pastačius!

Kai tinklo kabelis arba kištukas liečia galinę prietaiso pusę, prietaiso vibracija gali pažeisti tinklo kabelį arba kištuką, todėl gali įvykti trumpasis jungimas.

- ▶ Atkreipkite dėmesį į tai, kad kai statote prietaisą tinklo kabelis nebūtų prispaustas po prietaisu.
- ▶ Pastatykite prietaisą taip, kad kištukai arba tinklo kabeliai nesiliestų.
- ▶ Į galinės prietaiso pusės srityje esančius kištukinius lizdus nejunkite jokių prietaisų.
- ▶ Keliagubų kištukinių lizdų arba skirstomųjų juostelių ir kitų elektroninių prietaisų (pvz., halogeninių transformatorių) **negalima** montuoti ir naudoti galinėje prietaisų pusėje.

## 3 Prietaiso matmenys

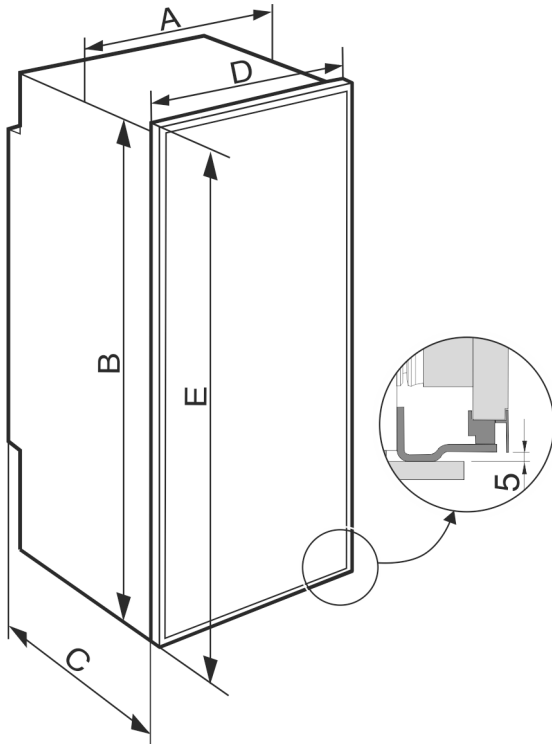


Fig. 2

DR.. 39..	
<b>A (mm)</b>	557
<b>B (mm)</b>	872
<b>C (mm)</b>	512
<b>D (mm)</b>	591
<b>E (mm)</b>	888

DR.. 41..	
<b>A (mm)</b>	557
<b>B (mm)</b>	1213
<b>C (mm)</b>	512
<b>D (mm)</b>	591
<b>E (mm)</b>	1232

## 4 Nišos matmenys

### 4.1 Vidiniai matmenys

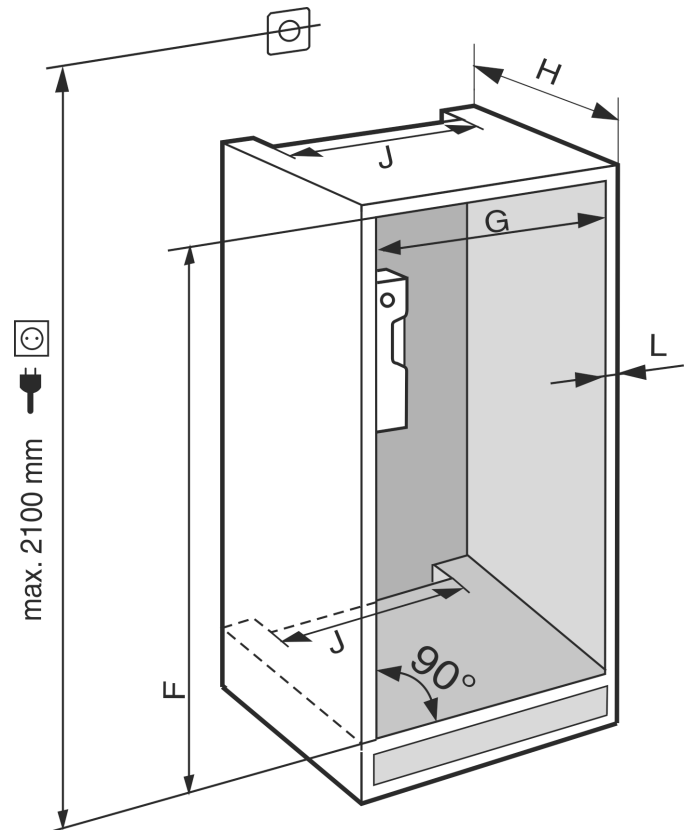


Fig. 3

DR.. 39..	
<b>F (mm)</b>	nuo 874 iki 880
<b>G (mm)</b>	nuo 560 iki 570
<b>H (mm)</b>	min. 550, rekomenduojama 560
<b>J (mm)</b>	min. 500
<b>L (mm)</b>	maks. 19

DR.. 41..	
<b>F (mm)</b>	nuo 1216 iki 1226
<b>G (mm)</b>	nuo 560 iki 570
<b>H (mm)</b>	min. 550, rekomenduojama 560
<b>J (mm)</b>	min. 500
<b>L (mm)</b>	maks. 19

Deklaruotos energijos sąnaudos buvo nustatytos esant 560 mm virtuvinių baldų montavimo gyliui. Esant 550 mm virtuvinių baldų montavimo gyliui, prietaisas veikia, tačiau bus šiek tiek didesnės energijos sąnaudos.

- ▶ Patikrinkite gretimų baldų sienelių storį: jis turi būti min. 16 mm.
- ▶ Prietaisą montuokite tik į stabilius virtuvinius baldus. Apsaugokite baldus nuo apvirtimo.
- ▶ Išlygiuokite virtuvinius baldus gulsčiuuku ir žymėjimo kampainiu bei prireikus išlyginkite, pakišdami ką nors po apačia.
- ▶ Įsitinkite, kad grindys ir šoninės baldų sienelės yra stačiu kampu vienos kitų atžvilgiu.

## 5 Reikalavimai vėdinimui

### PRANEŠIMAS

Uždengtos vėdinimo angos!

Pažeidimai. Prietaisas gali perkaisti, todėl gali sutrumpėti įvairių prietaiso dalių eksploataavimo trukmė ir gali atsirasti veikimo sutrikimų.

- ▶ Visada užtikrinkite gerą oro cirkuliaciją.
- ▶ Neuždenkite vėdinimo angų ar grotelių prietaiso korpuse ir virtuviniuose balduose (įmontuotas prietaisas).
- ▶ Neuždenkite ventiliatoriaus angų.

Būtinai laikykitės ventiliacinių tarpų skerspjūvių:

- Ventiliacinio plyšio gylis galinėje baldo sienelėje turi būti ne mažesnis kaip 38 mm.
- Vėdinimo ir oro išleidimo angų skerspjūviams baldų apačioje ir transformuojamuose balduose viršuje reikia ne mažiau nei 200 cm<sup>2</sup>.
- Iš esmės galioja: kuo didesnis vėdinimo angos skerspjūvis, tuo labiau prietaisas taupo energiją.

Prietaisui eksploatuoti reikia pakankamos ventiliacijos. Gamykloje įrengtos vėdinimo grotelės užtikrina veiksmingą 200 cm<sup>2</sup> ventiliacinį tarpą. Jei vėdinimo grotelės pakeičiate apdailos skydeliu, jis, palyginti su gamintojo vėdinimo grotelėmis, turi būti su tokio pat dydžio arba didesniu ventiliaciniu tarpu.

## 6 Prietaiso transportavimas

**Transportuodami prietaisą atkreipkite dėmesį į tai:**

- ▶ Transportuokite prietaisą pastatytą.
- ▶ Transportuokite prietaisą, padedami dviejų asmenų.

**Pirmą kartą pradėdami eksploatuoti:**

- ▶ transportuokite prietaisą supakuotą.

**Kai prietaisas transportuojamas po pirmosios eksploatacijos pradžios (pvz., persikraustant arba valant):**

- ▶ ištuštinkite prietaisą;
- ▶ užfiksuokite duris, kad jos netikėtai atsidarytų.

## 7 Prietaiso išpakavimas

Jeigu prietaisui buvo padaryta žalos, iš karto, prieš prijungdami prietaisą, kreipkitės į tiekėją.

- ▶ Patikrinkite prietaisą ir pakuotę, ar nėra transportavimo pažeidimų. Jei manote, kad yra kokių nors pažeidimų, nedelsdami kreipkitės į tiekėją.
- ▶ Nuo galinės prietaiso pusės ir šoninių sienelių nuimkite visas medžiagas, kurios gali trukdyti tinkamai pastatyti arba vėdintis.
- ▶ Nuimkite nuo prietaiso visas apsaugines plėveles. Tuo metu nenaudokite smailių arba aštrių daiktų!

## 8 Prietaiso pastatymas



### PERSPĖJIMAS

Pavojus susižeisti dėl sunkaus prietaiso!

- ▶ Prietaisą į jo pastatymo vietą turi transportuoti du asmenys.



### ISPĖJIMAS

Pavojus susižeisti ir apgadinti dėl nestabilaus prietaiso! Prietaisas gali apvirsti.

- ▶ Pritvirtinkite prietaisą pagal nurodymus.



### ISPĖJIMAS

Pavojus susižeisti ir sugadinti prietaisą!

- ▶ Nedėkite ant prietaiso šilumą skleidžiančių aparatų, pvz., mikrobangų krosnelės, skrudintuvo ir pan.!

Jei įmanoma, paveskite prietaisą montuoti į virtuvinius baldus specialistui.

Nestatykite prietaiso vieni (be kieno nors pagalbos).

## 8.1 Pastačius

- ▶ Nuimkite visas detales, užtikrinančias saugumą transportavimo metu.
- ▶ Išvalykite prietaisą (žr. naudojimo instrukciją, Prietaiso valymas).

## 9 Pašalinkite pakuotę



### ISPĖJIMAS

Pavojus uždusti dėl pakavimo medžiagų ir plėvelės!

- ▶ Neleiskite vaikams žaisti pakavimo medžiagomis.

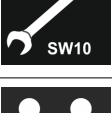

Pakuotė pagaminta iš pakartotinai panaudojamų medžiagų:




- gofruotojo kartono / kartono;
- dalių iš putų polistirolo;
- polietileninių plėvelių ir maišelių;
- polipropileninių tvirtinimo juostų;
- vinimis sukaltų medinių rėmų su polietilenine poveržle\*
- ▶ Pakuotės medžiagas pristatykite į oficialių atliekų surinkimo ir perdirbimo punktą.

## 10 Naudojamų piktogramų aiškinimas

	Atliekant šį veiksma, kyla pavojus susižeisti! Laikykitės saugos nuorodų!
	Instrukcija galioja daugiau nei vienam modeliui. Ši veiksma atlikite tik tuo atveju, jei jis galioja Jūsų prietaisui.
	Norėdami sumontuoti, laikykitės išsamaus aprašymo, pateikto instrukcijos tekstinėje dalyje.
	Skirsnis galioja arba prietaisui su vieneriomis durimis, arba prietaisui su dvejomis durimis.
	Pasirinkite iš alternatyvų: prietaisas su dešinėje pusėje tvirtinamomis durimis arba prietaisas su kairėje pusėje tvirtinamomis durimis.
	Reikalingas montavimo veiksmas IceMaker ir (arba) InfinitySpring.

## \*\*\*\* šaldiklio skyriaus durys\*

	Varžtus tik atlaisvinkite arba šiek tiek priveržkite.
	Tvirtai priveržkite varžtus.
	Patikrinkite, ar kitą darbo veiksmą reikia atlikti Jūsų modeliui.
	Patikrinkite, ar naudojamos konstrukcinės dalys tinkamai sumontuotos / tinkamoje padėtyje.
	Išmatuokite nurodytus matmenis ir, jei reikia, juos pakoreguokite.
	Montavimo įrankis: metras.
	Montavimo įrankis: akumuliatorinis suktuvas ir įdėklas TORX® 20
	Montavimo įrankis: gulsčiukas
	Montavimo įrankis: 7 ir 10 dydžio veržliarakčiai SW7 SW10
	Šiam darbo veiksmui reikia dviejų asmenų.
	Darbo veiksmas vyksta pažymėtoje prietaiso vietoje.
	Pagalbinė montavimo priemonė: špagatas
	Pagalbinė montavimo priemonė: kampamatis
	Pagalbinė montavimo priemonė: atsuktukas
	Pagalbinė montavimo priemonė: žirklys

	Pagalbinė montavimo priemonė: žymiklis, nuvalomas
	Priedai: išimkite konstrukcines dalis
	Nereikalingas konstrukcines dalis tinkamai utilizuokite.

## 11 \*\*\*\* šaldiklio skyriaus durys\*

\*\*\*\* šaldiklio skyriaus durų atidarymo kryptį galite paprastai pakeisti, keisdami durų atidarymo kryptį. Jei šaldytuvo durys atsidaro daugiau nei 115° (1), šaldiklio skyrių galima atidaryti taip pat ir nepakeitus durų atidarymo krypties. Jei prietaiso durų atidarymo kampas yra mažesnis (2), reikia pakeisti durų atidarymo kryptį.

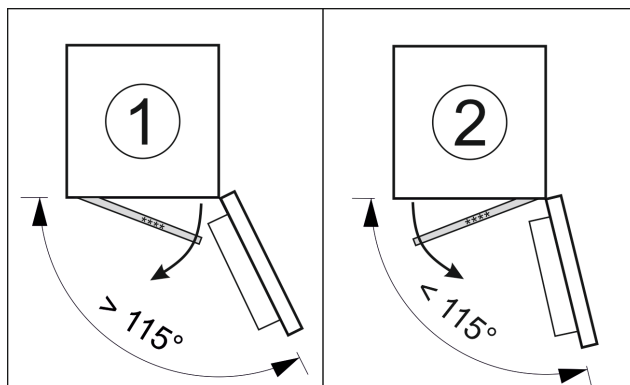


Fig. 4

### 11.1 Durų atidarymo krypties keitimas

Durų atidarymo krypties keitimo slankiklis yra apačioje, galinėje \*\*\*\* šaldiklio skyriaus durų pusėje.

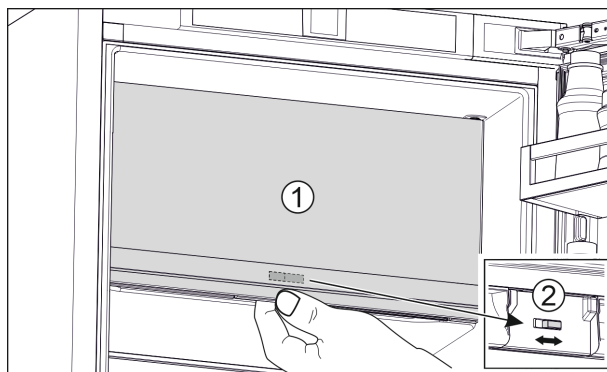


Fig. 5

- ▶ Uždarykite \*\*\*\* šaldiklio skyriaus duris (1).
- ▶ Suimkite \*\*\*\* šaldiklio skyriaus duris iš apačios.
- ▶ Perstumkite slankiklį (2) arba į dešinę, arba į kairę.

## 12 Durų atidarymo krypties keitimas

Įrankis

# Durų atidarymo krypties keitimas

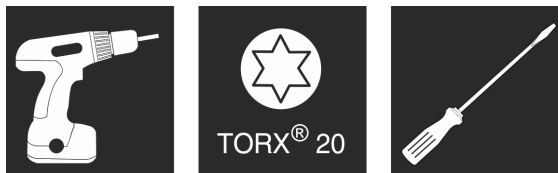


Fig. 6

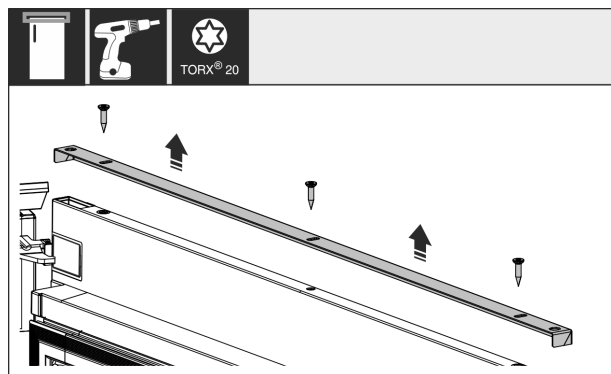


Fig. 7

- Nusukite juostelę nuo prietaiso durų viršaus.

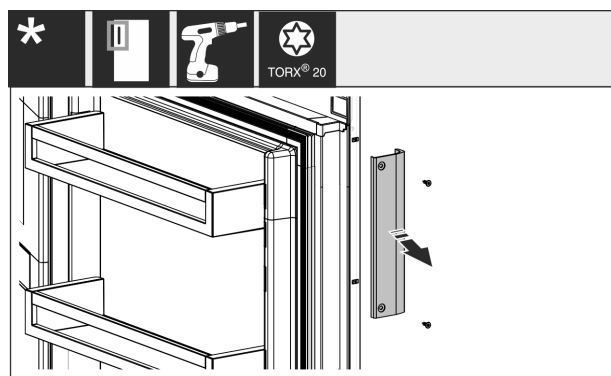


Fig. 8

- Jei jau sumontuota, atsukite rankeną ir su susijusiais varžtais padėkite į šoną.

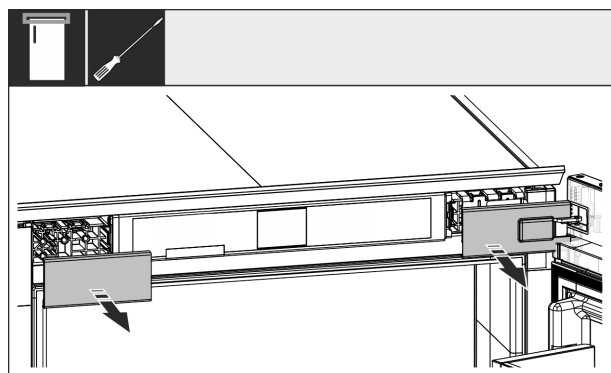


Fig. 9

- Nuimkite dengiamąsias plokšteles.

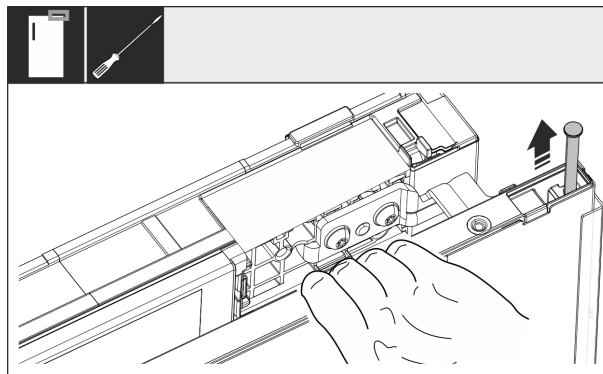


Fig. 10

- Lanksto pusėje guolio dalį ištraukite atsuktuvu. Užfiksuokite duris, kad jos neiškristų.

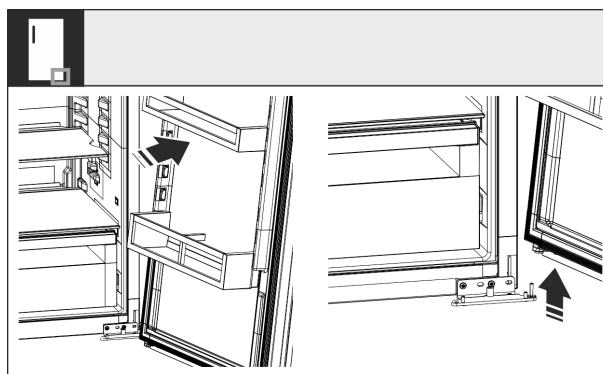


Fig. 11

- Šiek tiek paverskite duris ir nukelkite nuo apatinės atraminės gembės.

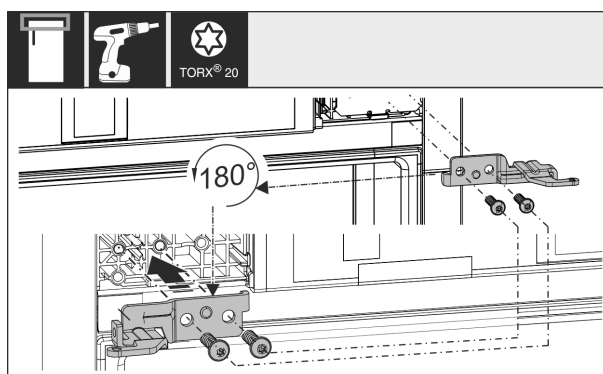


Fig. 12

- Viršutinę atraminę gembę, pasukę 180°, perkelkite į priešingą pusę ir prisukite.

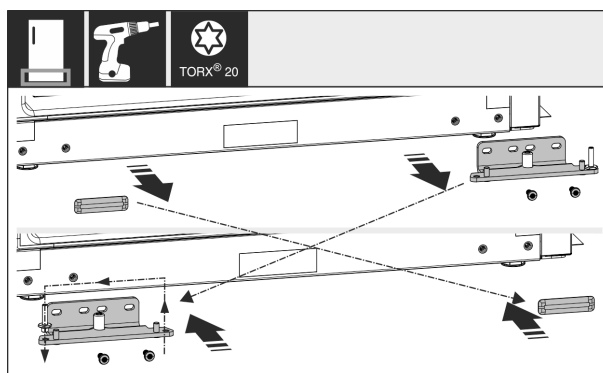


Fig. 13

- Atsukite apatinę atraminę gembę ir perkelkite. Ištraukite atraminį kaištį iš atraminės gembės ir vėl įkiškite priešingoje pusėje. Prisukite atraminę gembę.

## Prietaiso įmontavimas į nišą

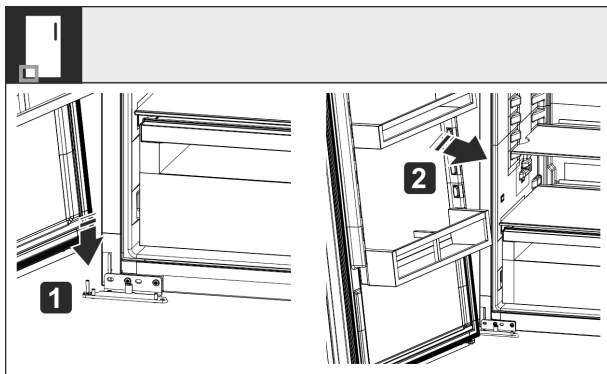


Fig. 14

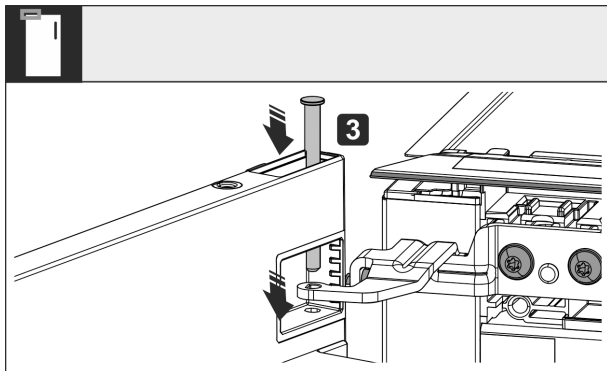


Fig. 15

- ▶ Įstatykite duris priešingoje pusėje taip: 1. Uždėkite duris ant apatinės atraminės gembės. 2. Ištiesinkite duris ir užmaukite angą ant atraminės gembės. 3. Įstumkite lankstų pusės atraminę dalį į viršutinę durų pusę ir pro atraminę gembę.

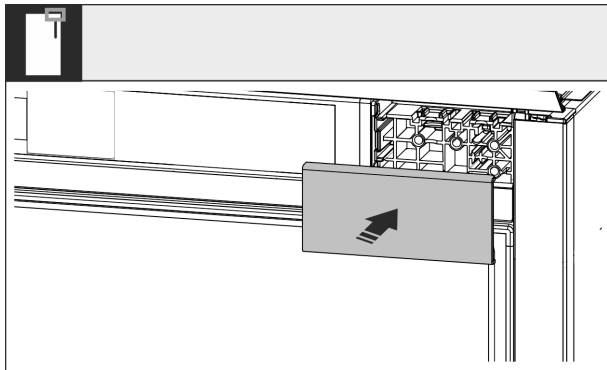


Fig. 16

- ▶ Uždėkite dengiamąją plokštelę rankenos pusėje.

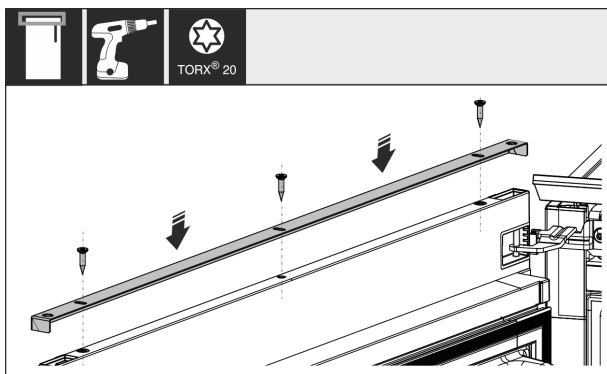


Fig. 17

- ▶ Prisukite juostelę.

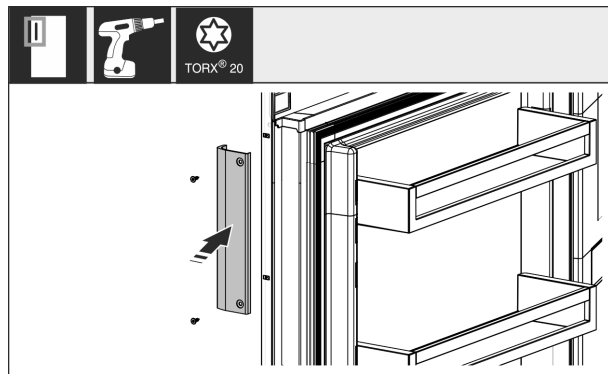


Fig. 18

- ▶ Prisukite rankeną. Dengiamaisiais kamščiais uždenkite visus varžtus.
- ▶ Patikrinkite varžtines jungtis.

## 13 Prietaiso įmontavimas į nišą

### Įrankiai ir pagalbinės priemonės



Fig. 19

### Pridedamos montavimo dalys



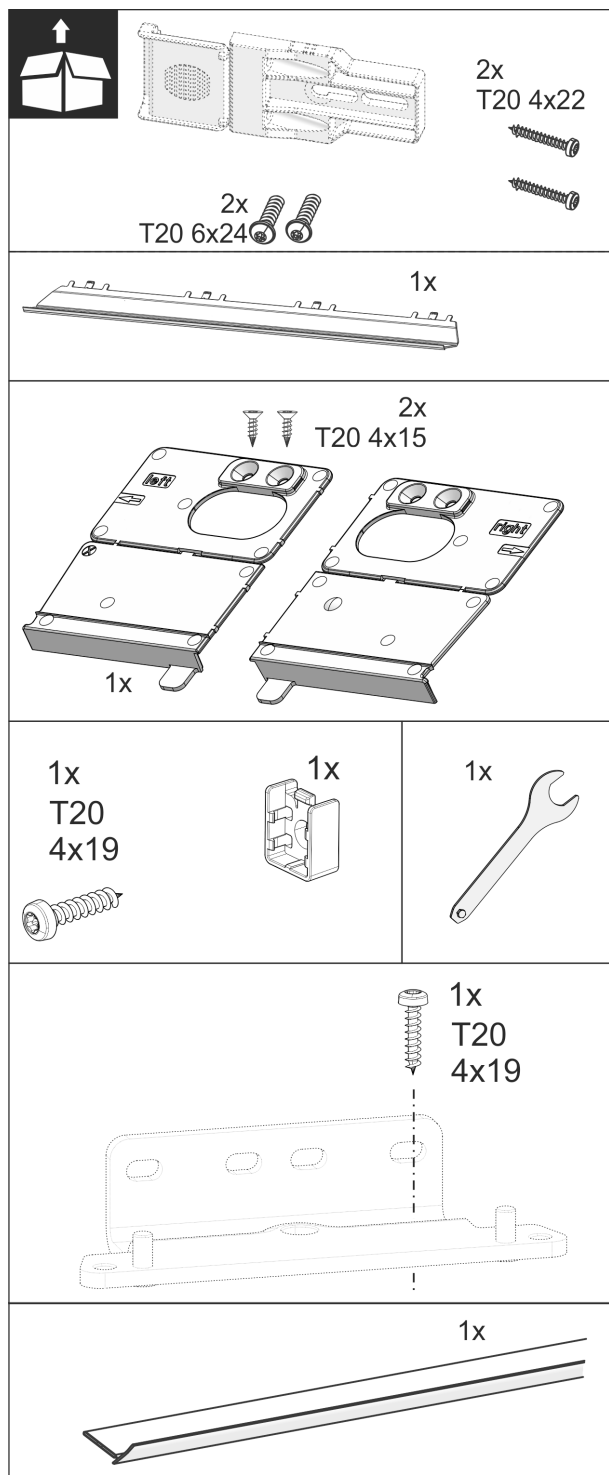


Fig. 20

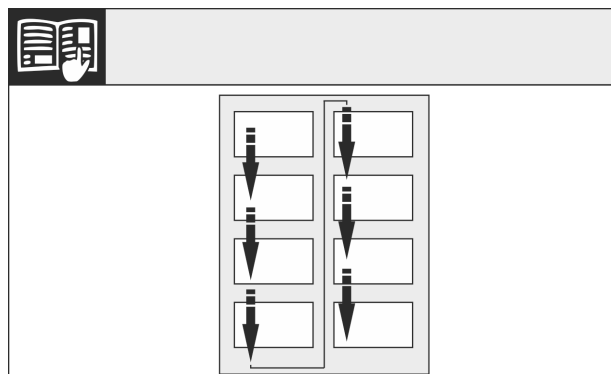


Fig. 21

- ▶ Atkreipkite dėmesį į lazerio kryptį.

## PRANEŠIMAS

Tinkamas prietaiso montavimo gylis.

- ▶ Naudojant montavimo kampuočių, užtikrinamas tinkamas prietaiso montavimo gylis.

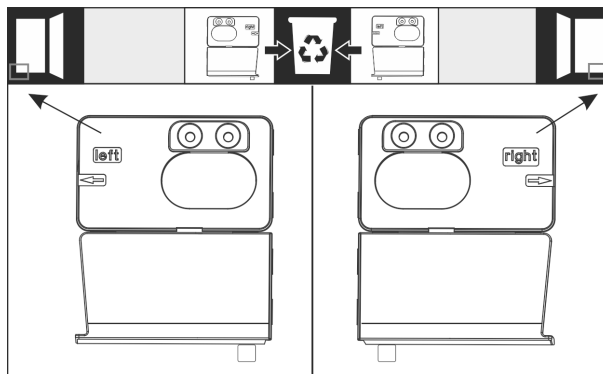


Fig. 22

- ▶ Atsižvelgdami į dešinę arba kairę pusę tvirtinamas duris, atraminį kampuočių prisukite prie baldų nišos pagrindo, vienoje linijoje su šonine sienele. Atraminį kampuočių visada montuokite lengvai pasiekiamoje vietoje.

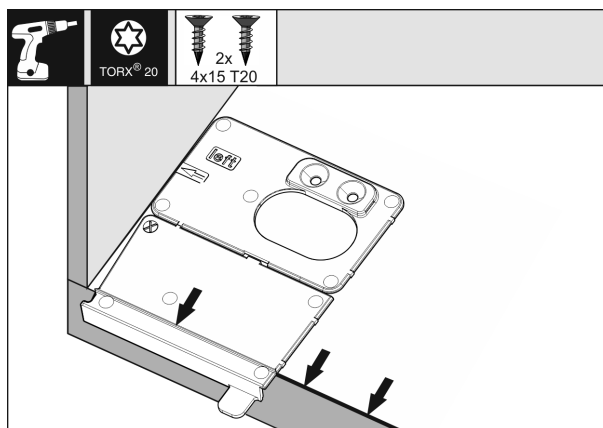


Fig. 23

- ▶ Sumontuokite montavimo kampuočių taip, kad jis būtų viename aukštyje su išoriniu baldų nišos kraštu.

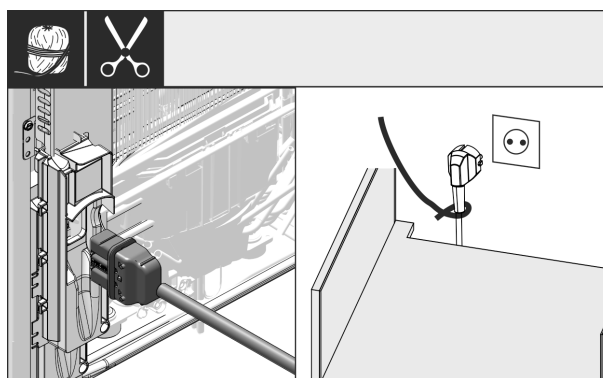


Fig. 24

- ▶ Išimkite iš priedų tinklo laidą ir įkiškite galinę prietaiso pusėje. Naudodami virvutę, nutieskite tinklo kištuką laisvai prieinamo kištukinio lizdo link.

# Prietaiso įmontavimas į nišą

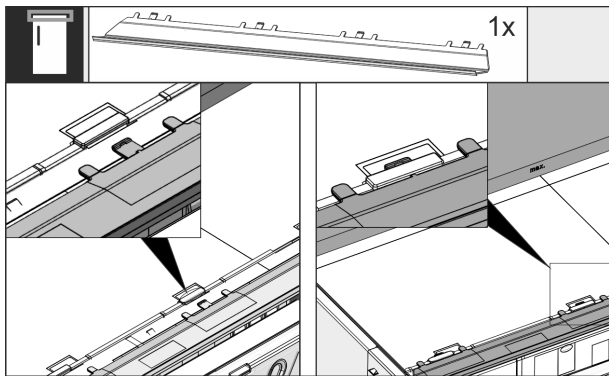


Fig. 25

- ▶ Įkiškite išlyginimo apdailos skydelį. Apdailos skydelį galima perstumti į abi puses.

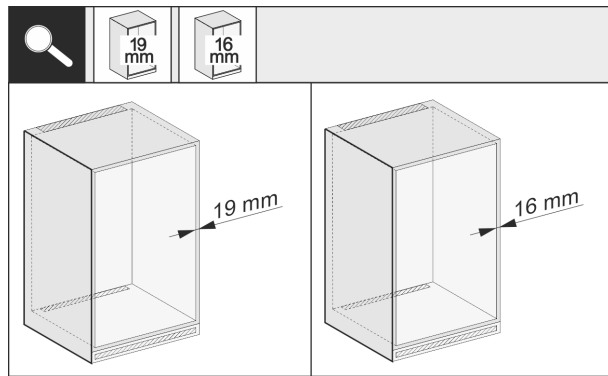


Fig. 29

- ▶ Patikrinkite, ar šoninė baldų sienelė yra 16 mm ar 19 mm storio.

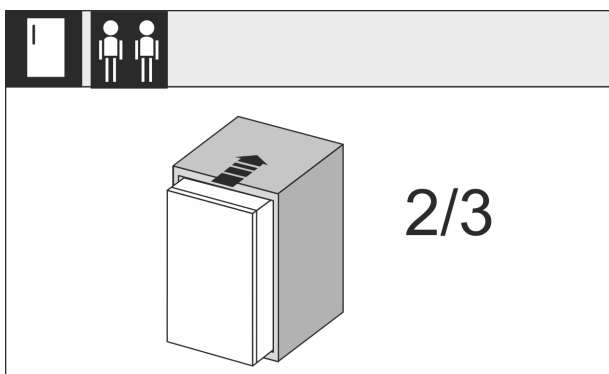


Fig. 26

- ▶ 2/3 prietaiso įstumkite į baldų nišą.

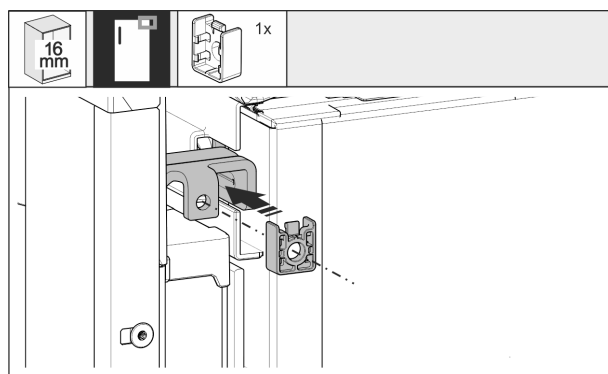


Fig. 30

- ▶ Esant 16 mm storio šoninėms baldų sienelėms, pridedamą skėtiklį užmaukite ant viršutinės atraminės dalies.

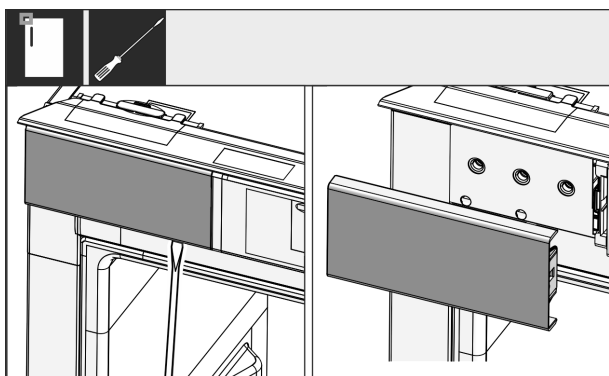


Fig. 27

- ▶ Atsuktuvu atlaisvinkite dengiamąją plokštelę viršuje kairėje ir tada ją nuimkite.
- ▶ Jei jau sumontuotos, pašalinkite kitas dengiamąsias plokšteles.

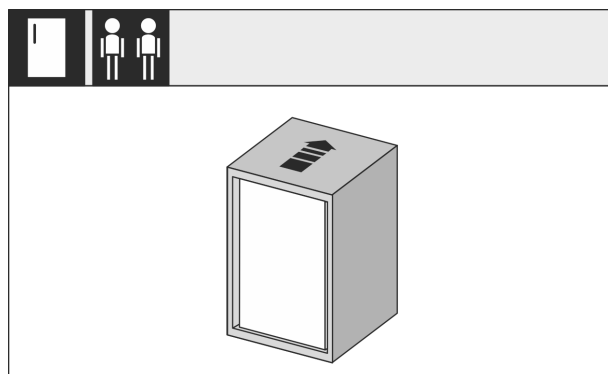


Fig. 31

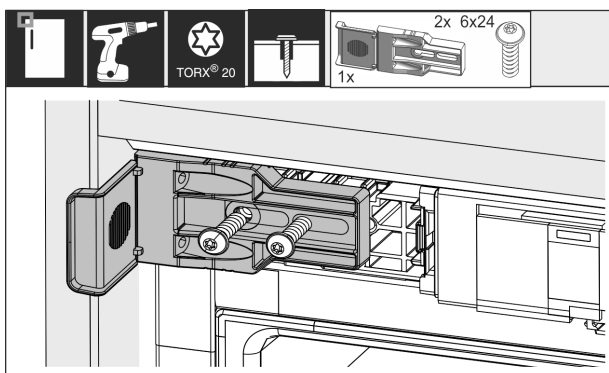


Fig. 28

- ▶ Tvirtai prisukite tvirtinimo kampuočių. Kampuočiai nebeturėtų persistumti.

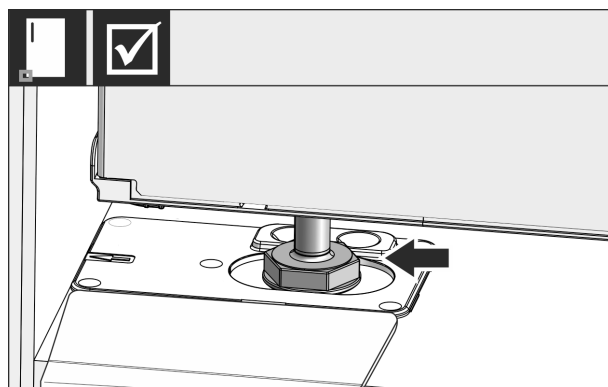


Fig. 32

- ▶ Dabar visą prietaisą įstumkite į baldų nišą. Reguliavimo kojelė turi būti atraminio kampuočio angoje.

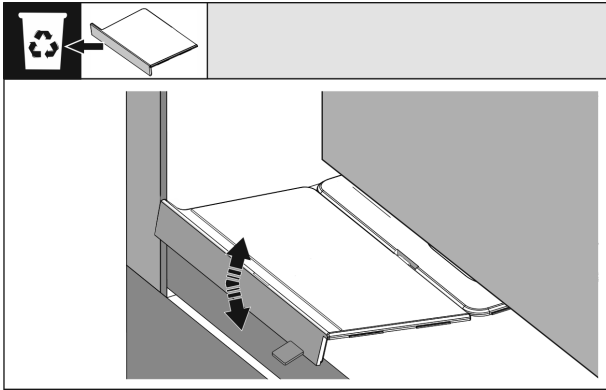


Fig. 33

- ▶ Pašalinkite priekinę montavimo kampuočio dalį. Atlaisvinkite atramą judindami ir prireikus nutraukite replėmis.

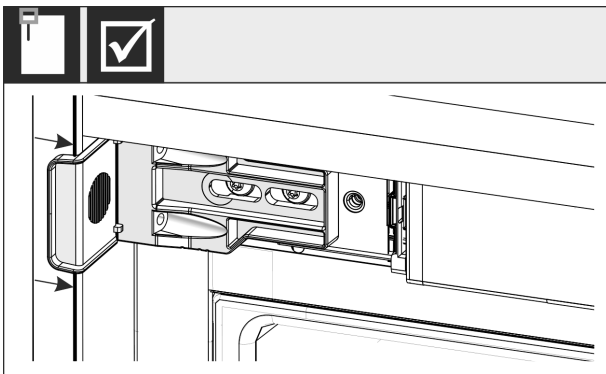


Fig. 34

- ▶ Patikrinkite, ar prietaisas yra vienoje linijoje baldų nišoje. Tvirtinimo kampuočiai turi priglusti prie šoninės baldų nišos sienelės.

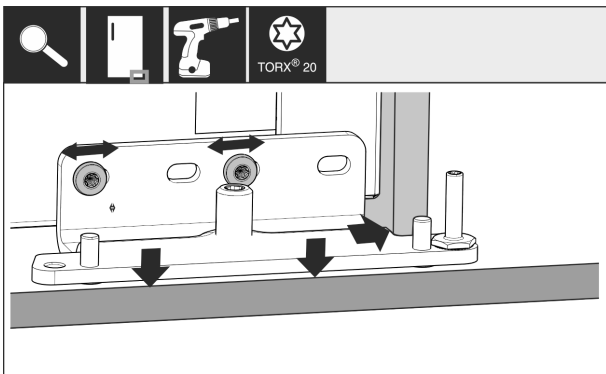


Fig. 35

- ▶ Patikrinkite, ar apatinė atraminė gembė priglundą vienoje linijoje. Atraminę gembę galima perstumti pailgose skylėse.

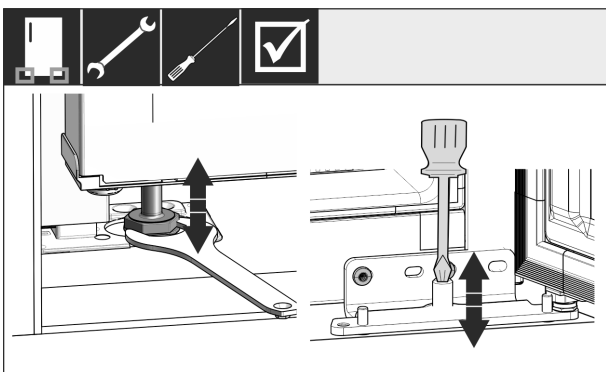


Fig. 36

- ▶ Prireikus sureguliuokite prietaisą reguliavimo kojelėmis ir reguliatoriumi atraminėje gembėje.

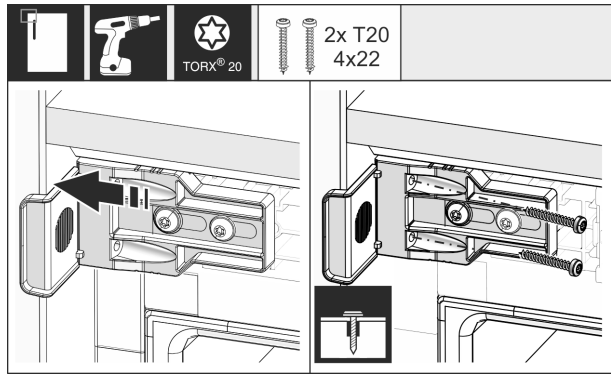


Fig. 37

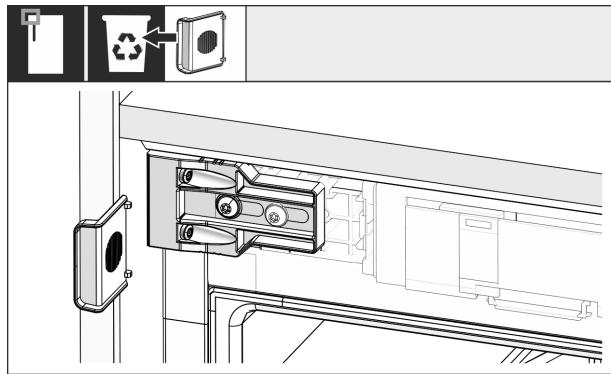


Fig. 37

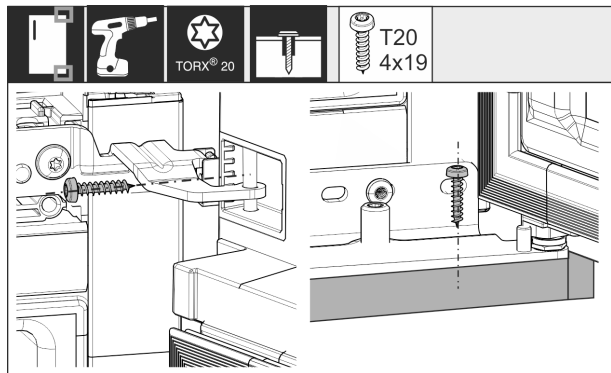


Fig. 37

- ▶ Tvirtai prisukite prietaisą prie baldų nišos.

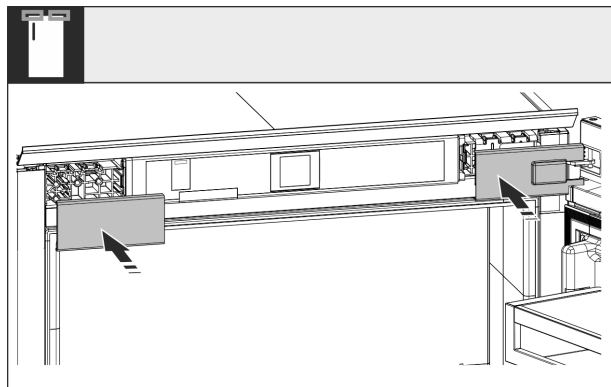


Fig. 38

- ▶ Uždėkite uždangalus ir patikrinkite visas varžtines jungtis.

## Dekoracinės plokštės montavimas

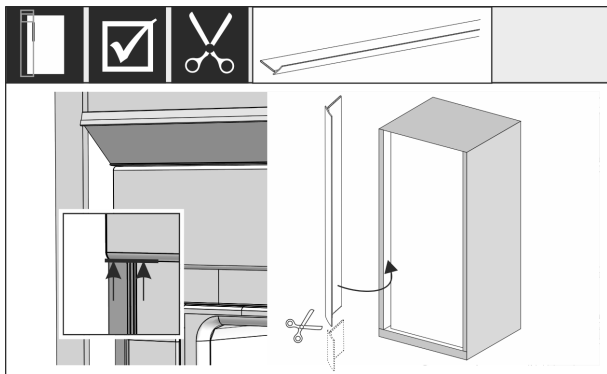


Fig. 39

- Išimkite iš priedų apvadą ir pridėkite prie šoninės prietaiso sienelės. Apvadas yra magnetinis ir jo nereikia klijuoti.

## 14 Dekoracinės plokštės montavimas

Su dekoraciniu rėmeliu ir dekoracine plokšte prietaisus spalviškai galima pritaikyti prie virtuvės baldų priekio arba nuo jo atskirti.

Nišos aukštis	Dekoracinės matmenys (mm)		plokštės Maks. storis	Maks. dekoracinės plokštės svoris (kg)
	Aukštis	Plotis		
874-880	860	585	4	5
1220 - 1226	1206	585	4	7

Dekoracinį rėmelį per klientų aptarnavimo tarnybą galima įsigyti kaip priedą tokių spalvų:

rudos: 9911350    baltos: 9911348    aliuminio spalvos: 9911346

- Storesnes dekoracines plokštes Fig. 40 (2) pagal paveikslėlį išdėstykite pakopomis maks. iki 4 mm storio.

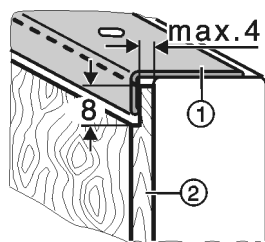


Fig. 40

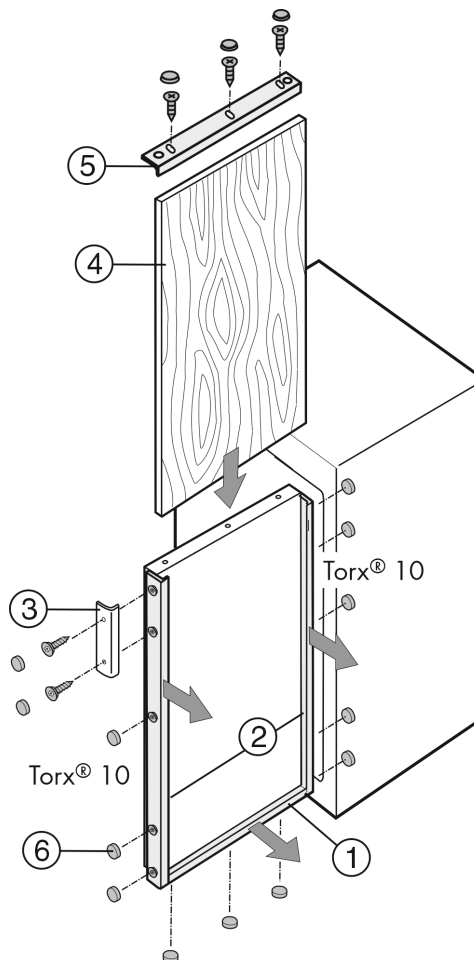


Fig. 41

- Sumontuokite dekoracinį rėmelį ir dekoracinę plokštę, kaip nurodyta toliau. Priveržkite varžtus tik pabaigoje.
- Prisukite dekoracinį rėmelį (1) apačioje laisvai ir nustumkite į priekį.
- Laisvai prisukite dekoracinio rėmelio šonines dalis (2) ir nustumkite į priekį.
- Laisvai prisukite rankeną (3).
- Įstumkite dekoracinę plokštę (4) iš viršaus.
- Uždėkite viršutinę dekoracinio rėmelio dalį (5) ir laisvai prisukite.
- Nustumkite visas dekoracinio rėmelio dalis atgal ir tvirtai prisukite.
- Ant visų varžtų galvučių užfiksuokite dengiamuosius gaubtelius (6).

## 15 Dekoracinės plokštės montavimas su išlyginimo apdailos skydeliais

Jei dekoracinė plokštė jau yra, tačiau ji per mažo aukščio, ją galima pritaikyti naudojant skirtingo aukščio išlyginimo apdailos skydelius Fig. 42 (7).

Galima naudoti vieną (tik viršuje arba apačioje) arba su išlyginimo apdailos skydelius (viršuje ir apačioje). Išlyginimo apdailos skydelius per klientų aptarnavimo tarnybą galima įsigyti kaip priedą.

Išlyginimo aukštis [mm] h	rudas	baltas	aliuminio spalvos
16	9733032	9733035	9733050
41	9733033	9733036	9733051

## 16 Prietaiso prijungimas prie elektros srovės tiekimo linijos

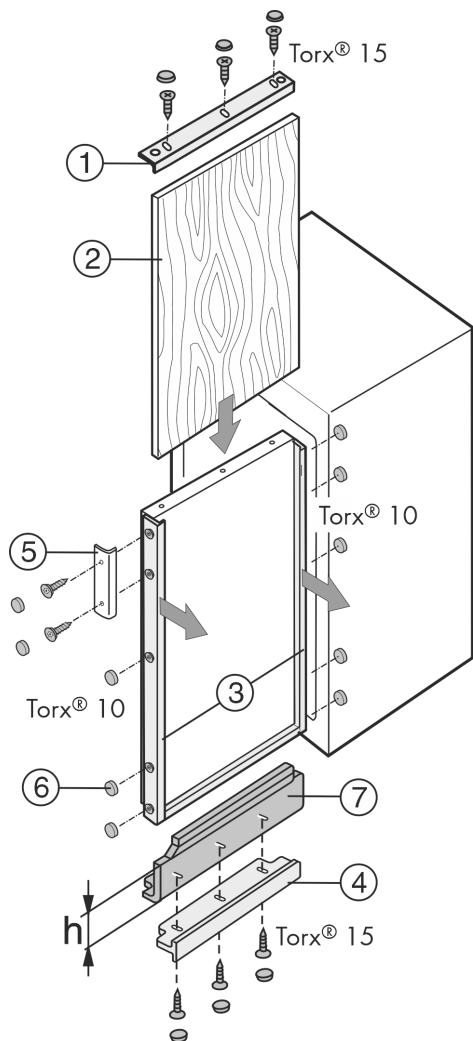


Fig. 42

- ▶ Sumontuokite dekoracinį rėmelį su išlyginimo apdailos skydeliu ir dekoracinę plokštę, kaip nurodyta toliau. Priveržkite varžtus tik pabaigoje.
- ▶ Prisukite dekoracinį rėmelį (4) apačioje laisvai ir nustumkite į priekį.
- ▶ Uždėkite išlyginimo apdailos skydelį (7).
- ▶ Laisvai prisukite dekoracinio rėmelio šonines dalis (3) ir nustumkite į priekį.
- ▶ Laisvai prisukite rankeną (5).
- ▶ Įstumkite dekoracinę plokštę (4) iš viršaus.
- ▶ Uždėkite viršutinę dekoracinio rėmelio dalį (5) ir laisvai prisukite.
- ▶ Nustumkite visas dekoracinio rėmelio dalis atgal ir tvirtai prisukite.
- ▶ Ant visų varžtų galvučių užfiksuokite dengiamuosius gaubtelius (6).



### ĮSPĖJIMAS

Elektros smūgio pavojus ir pavojus susižaloti dėl apgadinto prietaiso arba pažeisto prijungimo prie tinklo laido!

Pavojus gyvybei ir pjautiniai sužalojimai. Jei prietaisas arba prijungimo prie tinklo laidas transportuojant buvo pažeistas, Jūs galite patirti mirtiną elektros smūgį. Be to, galite įsipjauti prisilietę prie pažeistų prietaiso korpuso dalių.

- ▶ Po transportavimo patikrinkite prietaisą ir prijungimo prie tinklo laidą, ar jie nepažeisti.
- ▶ Jokiu būdu nepradėkite eksploatuoti prietaiso, jei prietaisas arba prijungimo prie tinklo laidas pažeistas.
- ▶ Susisiekimasis su klientų aptarnavimo tarnyba.

Naudodami atskirai pristatytą prijungimo prie tinklo laidą, savo prietaisą prijungsite prie elektros srovės tinklo. Prijungimo prie tinklo laido viename gale yra lizdo jungtis, kitame – tinklo kištukas.

Įsitikinkite, kad įvykdytos šios sąlygos:

- Prietaisas ir prijungimo prie tinklo laidas nepažeisti.
- Prietaisas įmontuotas pagal reikalavimus. (žr. 13 Prietaiso įmontavimas į nišą)
- Laikomasi elektros prijungimo reikalavimų. (žr. 2.3 Elektros prijungimas)
- Prijungimo pagal reikalavimus matmenys yra žinomi ir jų laikomasi.
- Tinklo įtampa ir dažnis atitinka duomenis skydelyje.
- Kištukinis lizdas yra tinkamai įžemintas ir su elektros saugikliu.
- Saugiklio grįžimo srovė yra nuo 10 A iki 16 A.
- Kištukinis lizdas yra lengvai prieinamas ir nėra už prietaiso (žr. 4 Nišos matmenys).

### PRANEŠIMAS

Apgadinimo pavojus netinkamai eksploatuojant! Prietaiso elektrinių komponentų pažeidimas.

- ▶ Naudokite tik komplektacijoje esantį prijungimo prie tinklo laidą.



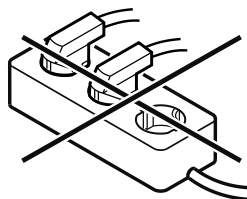
### ĮSPĖJIMAS

Gaisro pavojus netinkamai prijungus!

Nudegimai.

Prietaiso pažeidimai.

- ▶ Nenaudokite ilginamojo laido.
- ▶ Nenaudokite skirstytuvo juostelių.



### PRANEŠIMAS

Apgadinimo pavojus netinkamai prijungus!

Prietaiso pažeidimai.

- ▶ Prijunkite prietaisą prie saulės keitiklių, pvz., saulės energijos įrenginių ir benzininių generatorių.

- ▶ Prijungimo prie tinklo laido tinklo kištuką prijunkite prie maitinimo įtampos.

- ▷ „Liebherr“ logotipas rodomas ekrane.\*
- ▷ Rodmuo perjungiamas į parengties piktogramą.\*

## Prietaiso prijungimas prie elektros srovės tiekimo linijos

---

- ▷ Jei per 60 sekundžių neatliekamas joks veiksmas: parengties piktograma tampa neryški arba pradingsta.
- ▷ Prietaisas prijungtas. Pirmosios eksploatacijos pradžia, žr. tolesnį skyrių arba naudojimo instrukciją.





[home.liebherr.com/fridge-manuals](https://home.liebherr.com/fridge-manuals)

**LT** pritaikoma prie interjero šaldymo įranga ir šaldikliai

Išleidimo data: 20240202

**Prekių kodų  
rodyklė: 7088421-00**

Liebherr-Hausgeräte GmbH  
Memminger Straße 77-79  
88416 Ochsenhausen  
Deutschland