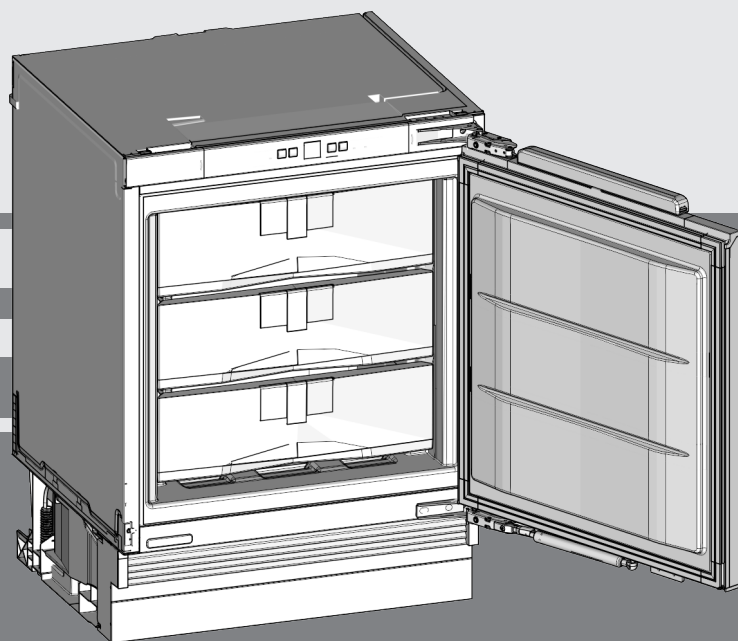


Használati utasítás

alsó fagyasztószekrény

HU



20240228 **7088011 - 01**

SUIGN 1554

LIEBHERR

Tartalomjegyzék

1	A készülék áttekintése.....	2
1.1	A készülék és a felszereltség áttekintése.....	2
1.2	A berendezés alkalmazási területe.....	2
1.3	Megfelelőségi nyilatkozat.....	3
1.4	A REACH-rendelet szerinti SVHC anyagok.....	3
1.5	EPREL adatbázis.....	3
1.6	Takarékoskodás az energiával.....	3
2	Általános biztonsági utasítások.....	3
3	Kezelő- és kijelzőelemek.....	5
3.1	Kezelő- és vezérlőelemek.....	5
3.2	Hőmérsékletjelző.....	5
4	Üzembe helyezés.....	5
4.1	Berendezés szállítása.....	5
4.2	Csomagolóanyag kezelése hulladékként.....	5
4.3	A készülék bekapcsolása.....	5
5	Kezelés.....	5
5.1	Gyermekbiztosíték.....	5
5.2	Ajtóriasztó.....	6
5.3	Hőmérséklet riasztás.....	6
5.4	Élelmiszerek lefagyasztása.....	6
5.5	Élelmiszerek felolvasztása.....	6
5.6	Hőmérséklet beállítása.....	6
5.7	SuperFrost.....	6
5.8	Fiókok.....	7
5.9	Tárolólapok.....	7
5.10	VarioSpace.....	7
5.11	Információs rendszer.....	7
5.12	Jégkockatartó.....	8
5.13	Jégakku.....	8
6	Karbantartás.....	8
6.1	Leolvasztás a NoFrost rendszerrel.....	8
6.2	Berendezés tisztítása.....	8
6.3	Vevőszolgálat.....	8
7	Üzemzavarok.....	9
8	Üzemen kívül helyezés.....	11
8.1	A készülék kikapcsolása.....	11
8.2	Üzemen kívül helyezés.....	11
9	Hulladékkezelés.....	11
9.1	A készülék előkészítése hulladékként való kezelésre.....	11
9.2	A készülék hulladékként történő kezelése környezetbarát módon.....	11

A gyártó folyamatosan dolgozik az egyes típusok és modellek továbbfejlesztésén. Ezért kérjük megértését azzal kapcsolatban, hogy a formai, műszaki és a felszerelést illető változtatás jogát fent kell tartanunk.

Olvassa át figyelmesen a használati utasításban foglalt tudnivalókat, hogy új berendezésének összes előnyét megismerhesse.

Ez a használati útmutató több típusra érvényes, ezért eltérések előfordulhatnak. Csillaggal (*) jelöltük meg azokat a bekezdéseket, amelyek csak bizonyos berendezésekre igazak.

A kezelési útmutatásokat ► jelöli, a kezelés eredményét pedig ▷ jel mutatja.

1 A készülék áttekintése

1.1 A készülék és a felszereltség áttekintése

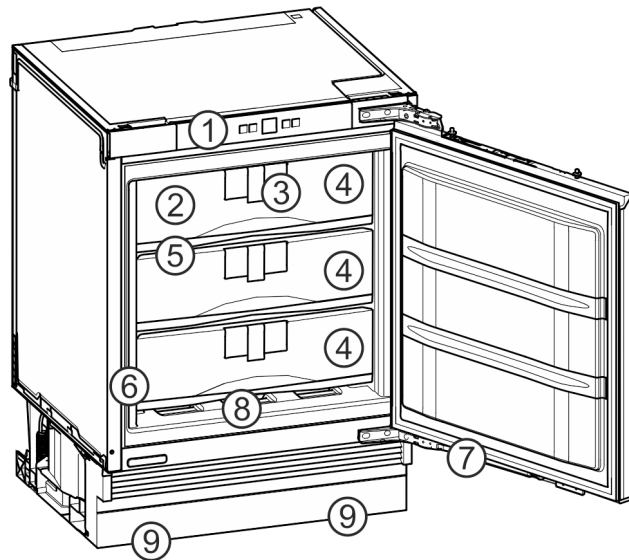


Fig. 1

- | | |
|------------------------------|-----------------------------|
| (1) Kezelő- és vezérlőelemek | (6) Típus tábla |
| (2) Jégakku | (7) Záráscsillapító |
| (3) Információs rendszer | (8) Tál az alsó mélyedésben |
| (4) Fiókok | (9) Állítható lábak |
| (5) VarioSpace | |

Megjegyzés

► A tartók, fiókkezesek és kosarak kiszállított állapotban az optimális energiahatékonyságnak megfelelően vannak elhelyezve. Ha módosítja az elemek elrendezését az adott betölési lehetőségeken belül, pl. máshová teszi a hűtő-rész polcait, az nincs semmilyen hatással az energiafogyasztásra.

1.2 A berendezés alkalmazási területe

Rendeltetésszerű használat

A készülék kizárólag élelmiszerek hűtésére alkalmas házi vagy háztartási környezetben. Ilyennek számít pl. a következő használat

- személyzeti konyhákban, reggelit szolgáltató penziókban,
- vendégek számára vidéki nyaralókban, szállodákban és más szálláshelyeken,
- élelmiszerellátásnál és hasonló nagykereskedelmi szolgáltatásnál.

A berendezést be lehet építeni a konyhabútorba.

Minden más alkalmazási mód tilos.

Előre látható hibás használat

Az alábbi alkalmazások kifejezetten tilosak:

- Gyógyszerek, vérplazma, laboratóriumi preparátumok vagy hasonló, a 2007/47/EK gyógyszertermékekkel kapcsolatos irányelv

hatálya alá tartozó anyagok és termékek hűtése és tárolása

- Alkalmazás robbanásveszélyes területeken

A készülék helytelen használata a tárolt áru károsodását vagy romlását okozhatja.

Klímaosztályok

A készülék a klímaosztályok szerinti besorolásban a korlátozott környezeti hőmérséklet mellett használható. Az Ön készülékére vonatkozó klímaosztályt a típus táblán találja.

Megjegyzés

▶ A zavartalan üzemeltetés biztosításához tartsa be a megadott környezeti hőmérsékleteket.

Klímaosztály	az alábbi környezeti hőmérsékleteken:
SN	10 °C – 32 °C
N	16 °C – 32 °C
ST	16 °C – 38 °C
T	16 °C – 43 °C
SN-ST	10 °C – 38 °C
SN-T	10 °C – 43 °C

A készülék kifogástalan működését 5 °C-os legalacsonyabb környezeti hőmérsékletig garantáljuk.

1.3 Megfelelőségi nyilatkozat

A hűtőkör átesett a tömörségi vizsgálaton. A készülék beépített állapotban megfelel a vonatkozó biztonsági előírásoknak, valamint a megfelelő irányelveknek.

Az EU közös piacán: A készülék megfelel a 2014/53/EU irányelvnek.

A GB piacán: A készülék megfelel a Radio Equipment Regulations 2017 SI 2017 No. 1206 előírásainak.

Az EU megfelelési nyilatkozat teljes szövege a következő internetcímen érhető el: www.liebherr.com

1.4 A REACH-rendelet szerinti SVHC anyagok

A következő linken ellenőrizheti, hogy az Ön készüléke tartalmaz-e a REACH-rendelet szerinti SVHC anyagokat: home.liebherr.com/de/deu/de/liebherr-erleben/nachhaltigkeit/umwelt/scip/scip.html

1.5 EPREL adatbázis

2021. március 1-jétől az energiafogyasztási címkézéssel és a környezettudatos tervezéssel kapcsolatos információk az európai termékadatbázisban (EPREL) találhatóak. A termékadatbázis a következő címen érhető el: <https://eprel.ec.europa.eu/>. Az oldal megkéri, hogy adja meg modelljének jelölését. A modell jelölését a típus táblán találja.

1.6 Takarékoskodás az energiával

- Mindig ügyeljen a jó szellőzésre és elszívásra. Ne takarja le a szellőzőnyílásokat, ill. -rácsokat.
- Mindig tartsa szabadon a ventilátor szellőzőrését.
- A készüléket ne állítsa fel közvetlen napsugárzásnak kitett helyeken, tűzhely, fűtőtest és hasonló mellett.
- Az energiafogyasztás függ a felállítási körülményektől, pl. a környezet hőmérsékletétől (lásd 1.2 A berendezés alkalmazási területe). Melegebb környezeti hőmérséklet esetén nőhet az energiafogyasztás.
- A berendezést lehetőleg rövid időre nyissa ki.
- Minél alacsonyabb hőmérsékletet állít be, annál magasabb az energiafogyasztás.
- Az élelmiszereket jól becsomagolva és lefedve tárolja. Így elkerülhető a dérképződés.
- Ha meleg ételeket szeretne behelyezni, akkor először hagyja lehűlni azokat szobahőmérsékletűre.

2 Általános biztonsági utasítások

Őrizze meg gondosan ezt a használati utasítást, hogy bármikor kéznél legyen, ha szükség van rá.

Ha továbbadja a készüléket, adja tovább a használati utasítást is a készülék következő tulajdonosának.

A készülék szabályszerű és biztonságos használata érdekében olvassa végig alaposan ezt a használati utasítást, mielőtt használatba veszi a készüléket. Mindig tartsa be a benne foglalt útmutatásokat, biztonsági utasításokat és figyelmeztető megjegyzéseket. Ezek a tudnivalók fontosak a készülék biztonságos és kifogástalan telepítéséhez és üzemeltetéséhez.

A felhasználót fenyegető veszélyek:

- Ezt a készüléket gyerekek, csökkent fizikai, érzékelési és mentális képességű, valamint tapasztalattal és ismeretekkel nem rendelkező személyek csak felügyelet mellett használhatják, vagy ha oktatást kaptak a készülék biztonságos használatáról, és értik az ebből eredő veszélyeket. Gyerekeknek nem szabad a készülékkel játszani. A tisztítást és a felhasználói karbantartást ne végezzék gyerekek felügyelet nélkül. A 3 és 8 év közötti gyermekek végezhetnek be- és kirakodást a készüléknél. A 3 év alatti gyermekeket tartsa távol a készüléktől, hacsak nem állnak folyamatos felügyelet alatt.
- A csatlakozóaljzatnak könnyen hozzáférhetőnek kell lennie, hogy vész helyzetben a készüléket gyorsan le tudja választani a hálózatról. Ezért a készülék hátoldalának tartományán kívülre kell esnie.

Általános biztonsági utasítások

- Amikor a készüléket leválasztja a hálózatról, mindig a csatlakozódugót fogja meg. Ne a kábelnél fogva húzza.
- Hiba esetén húzza ki a hálózati csatlakozót vagy kapcsolja le a biztosítékot.
- A hálózati csatlakozóvezetékét ne sértse meg. Ne működtesse a készüléket hibás hálózati csatlakozóvezetékekkel.
- A készüléken csak a vevőszolgálattal vagy megfelelő képzettségű szakemberrel végeztessen javítást vagy bármilyen beavatkozást, beleértve a hálózati csatlakozóvezeték cseréjét is.
- A berendezést csak az útmutatóban lévő adatok alapján szerelje be, csatlakoztassa és kezelje hulladékként.
- A berendezést csak beszerelt állapotban működtesse.

Tűzveszély:

- A készülékben lévő hűtőközeg (adatokat lásd a típustáblán) környezetbarát, de gyúlékony. A szivárgó hűtőközeg begyűlölhet.
 - A hűtőkör csővezetékét ne sértse meg.
 - A készülék belső terében ne foglalatoskodjon gyújtóforrásokkal.
 - A készülék belsejében ne használjon elektromos eszközöket (pl. gőztisztító készüléket, fűtőberendezést, jégkrémkészítőt stb.).
 - Ha a hűtőfolyadék kifolyik: a kilépés helyének közeléből távolítsa el a nyílt lángot vagy a gyújtóforrásokat. Jól szellőztesse ki a helységet. Értesítse a vevőszolgálatot.
- Ne tároljon a készülékben robbanékony anyagokat vagy éghető hajtógázzal, mint pl. propánnal, butánnal, pentánnal stb. működő szóródobozokat. Az ilyen flakonokat a tartalmukra vonatkozó rányomtatott adatok alapján, vagy a láng jelkép segítségével lehet felismerni. Az esetlegesen kiáramló gázokat az elektromos alkatrészek meggyújthatják.
- A készüléktől tartsa távol az égő gyertyát, lámpát és egyéb nyílt lángot használó eszközöket, mert ezek felgyújthatják a készüléket.
- Alkoholos italokat vagy egyéb alkoholtartalmú üvegeket csak jól lezárva tároljon. Az esetlegesen kilépő alkoholt az elektromos alkatrészek meggyújthatják.

A berendezés eldőlhethet és felborulhat:

- Az aljzatot, fiókokat, ajtókat stb. ne használja lépcsőnek, és ne támaszkodjon rá. Ez különösen érvényes a gyerekekre.

Az élelmiszer megmérgeződhet:

- A túl sokáig tárolt élelmiszereket ne fogyassza el.

Fagyást, érzéstelenséget és fájdalmat érezhet:

- Ne hagyja, hogy bőre hosszú időn keresztül érintkezzen a hideg felületekkel vagy a hűtött/fagyott áruval, vagy pedig tegyen védelmi intézkedéseket, pl. viseljen kesztyűt.

Sérülés vagy kár keletkezhet:

- A forró gőz sérüléseket okozhat. A leolvasztáshoz ne használjon elektromos fűtő- vagy gőzsugaras tisztítóeszközöket, nyílt lángot vagy leolvasztó sprayt.
- Ne szedje le a jeget éles tárgyakkal.

Zúródásveszély:

- Az ajtó nyitáskor és zárásakor ne nyúljon a zsanérhoz. Beszorulhatnak az ujjai.

A készüléken található jelek:



A jel a kompresszorban helyezkedhet el. A kompresszorban található olajra vonatzik, és a következő veszélyre utal: lenyelve vagy a légutakba jutva halált okozhat. Ez az utasítás csak az újrahasonosításnál bír jelentőséggel. Normál üzemeltetés során semmilyen veszély nem áll fenn.




A jel a kompresszorban található, és a tűzveszélyes anyagok által jelentett veszélyt jelöli. Ne távolítsa el a matricát.



A készülék hátoldalán ilyen vagy ehhez hasonló matrica található. Arra utal, hogy az ajtóban és/vagy a házban vákuumos szigetelőpanelek (VIP) vagy perlitpanelek találhatóak. A megjegyzés csak az újrahasonosítás szempontjából lényeges. Ne távolítsa el a matricát.

Tartsa be a többi fejezetben foglalt figyelmeztetéseket és egyéb különleges utasításokat:

	VESZÉLY	egy közvetlenül fenyegető veszélyes helyzetet jelez, ami halált vagy súlyos testi sérüléseket okoz, ha nem kerül el.
	FIGYELMEZTETÉS	egy veszélyes helyzetet jelez, ami halált vagy súlyos testi sérülést okozhat, ha nem kerül el.

	VIGYÁZAT	egy veszélyes helyzetet jelez, ami könnyű vagy közepesen súlyos testi sérülést okozhat, ha nem kerül el.
	FIGYELEM	egy veszélyes helyzetet jelez, ami anyagi károkat okozhat, ha nem kerül el.
	Megjegyzés	hasznos tanácsokat és tippet jelöl.

3 Kezelő- és kijelzőelemek

3.1 Kezelő- és vezérlőelemek

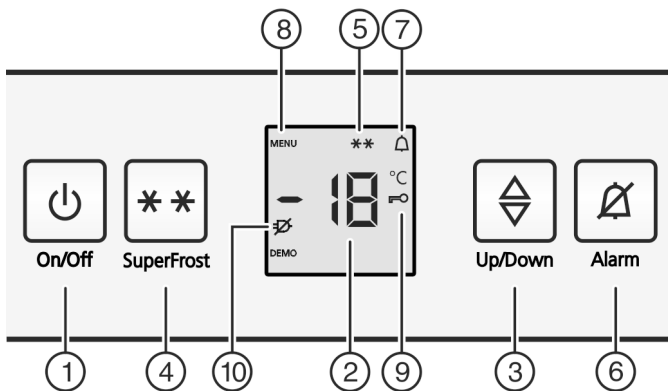


Fig. 2

- | | |
|----------------------|----------------------------|
| (1) On/Off gomb | (6) Alarm gomb |
| (2) Hőmérsékletjelző | (7) Riasztás ikon |
| (3) Up/Down gomb | (8) Menü ikon |
| (4) SuperFrost gomb | (9) Gyerekzár ikon |
| (5) SuperFrost ikon | (10) Hálózatkimaradás ikon |

3.2 Hőmérsékletjelző

Normál üzemmódban kijelzi:

- a legmagasabb fagyasztási hőmérsékletet


A hőmérsékletjelző villog:

- megváltoztatta a hőmérséklet beállítását
- bekapcsolás után a hőmérséklet még nem elég alacsony
- a hőmérséklet több fokkal megemelkedett

A kijelzőn vonalak villognak:

- a fagyasztó hőmérséklete 0 °C felett van.

Az alábbi kijelzések üzemmódban utalnak. Lehetséges okok és a megszüntetéshez szükséges intézkedések: (lásd 7 Üzemzavarok).

- A SuperFrost ikon Fig. 2 (5) villog a hőmérsékletjelzővel együtt.*
- **F0 - F9***
- A hálózati kimaradás  ikonja villog.

4 Üzembe helyezés

4.1 Berendezés szállítása

- ▶ A készüléket csomagolva szállítsa.
- ▶ A készüléket állítva szállítsa.
- ▶ Ne szállítsa egyedül a készüléket.

4.2 Csomagolóanyag kezelése hulladékként



FIGYELMEZTETÉS

A csomagolóanyag és a fóliák fulladásveszélyt jelentenek!

- ▶ Ne hagyja, hogy gyerekek játszanak a csomagolóanyaggal.

A csomagolás újrahasznosított anyagokból készült:

- Hullámlémez/kartonpapír
- Habosított polisztirolból készült alkatrészek
- Polietilén fóliák és tasakok
- Polipropilénből készült átkötőszalagok
- Szögelt fakeret polietilén lappal*

- ▶ A csomagolóanyagot vigye egy hivatalos gyűjtőhelyre.

4.3 A készülék bekapcsolása

- ▶ Nyissa ki az ajtót.
- ▶ Nyomja meg az On/Off gombot Fig. 2 (1).
- ▷ A hőmérsékletjelző világít. A készülék bekapcsol.
- ▷ Ha a kijelzőn a „DEMO” felirat látható, a bemutató üzemmód van bekapcsolva. Forduljon a vevőszolgálathoz.



5 Kezelés

5.1 Gyermekbiztosíték

A gyermekbiztosítékkal biztosíthatja, hogy a gyerekek játék közben ne kapcsolják ki véletlenül a berendezést.



5.1.1 A gyermekbiztosítás beállítása

Ha be kell kapcsolni a funkciót:

- ▶ Beállítási mód aktiválása: Nyomja meg a SuperFrost gombot Fig. 2 (4) kb. 5 másodpercre.
- ▷ A kijelzőn megjelenik a Menü ikon Fig. 2 (8).
- ▷ A kijelzőn **c** villog.
- ▶ A SuperFrost billentyűvel Fig. 2 (4) röviden nyugtázza.
- ▷ A kijelzőn **cl** jelenik meg.
- ▶ A SuperFrost billentyűvel Fig. 2 (4) röviden nyugtázza.
- ▷ A gyermekbiztosítás ikon Fig. 2 (9) világít a kijelzőn.
- ▷ A kijelzőn **c** villog.



- ▷ A gyermekbiztosítás funkciót ezzel bekapcsolta.

Ha a beállítási módot be kell fejezni:

- ▶ Röviden nyomja meg az On/Off gombot Fig. 2 (1).

-vagy-

- ▶ Várjon 5 percet.

- ▷ A hőmérsékletjelzőn újra megjelenik a hőmérséklet.

Ha ki kell kapcsolni a funkciót:

- ▶ Beállítási mód aktiválása: Nyomja meg a SuperFrost gombot Fig. 2 (4) kb. 5 másodpercre.
- ▷ A kijelzőn megjelenik a Menü ikon Fig. 2 (8).
- ▷ A kijelzőn **c** villog.
- ▶ A SuperFrost billentyűvel Fig. 2 (4) röviden nyugtázza.
- ▷ A kijelzőn **cl** jelenik meg.
- ▶ A SuperFrost billentyűvel Fig. 2 (4) röviden nyugtázza.
- ▷ A gyermekbiztosítás ikon Fig. 2 (9) kialszik.
- ▷ A kijelzőn **c** villog.
- ▷ A gyermekbiztosítást ezzel kikapcsolta.
- Ha a beállítási módot be kell fejezni:

Kezelés

▶ Röviden nyomja meg az On/Off gombot Fig. 2 (1).

-vagy-

▶ Várjon 5 percet.

▷ A hőmérsékletkijelzőn újra megjelenik a hőmérséklet.

5.2 Ajtóriasztó

Ha az ajtó 60 másodpercnél tovább van nyitva, megszólal egy figyelmeztető hangjelzés.

A figyelmeztető hangjelzés automatikusan elhallgat, mikor az ajtót becsukja.



5.2.1 Ajtóriasztás elnémítása

A nyitott ajtó esetén megszólaló figyelmeztető hangjelzést el lehet némítani. A hang lekapcsolása addig hatásos, amíg az ajtó nyitva van.

▶ Nyomja meg a riasztás gombot Fig. 2 (6).

▷ Az ajtóriasztás elnémul.

5.3 Hőmérséklet riasztás

Ha a fagyasztási hőmérséklet nem elégé alacsony, megszólal egy figyelmeztető hangjelzés.

Egyidejűleg villog a hőmérsékletkijelző és a riasztás ikon Fig. 2 (7).



A túl magas hőmérsékletnek a következő okai lehetnek:

- meleg friss élelmiszert helyezett be
- az élelmiszerek átrendezése és kivétele során túl sok meleg szobalevegő áramlott be
- hosszabb áramkimaradás történt
- a készülék hibás

A figyelmeztető hangjelzés automatikusan elnémul, a riasztás ikon Fig. 2 (7) eltűnik és a hőmérsékletkijelző is abbahagyja a villogást, mikor a hőmérséklet újra elégé alacsony.

Ha a riasztási állapot fennmarad: (lásd 7 Üzemzavarok).

Megjegyzés

Ha a hőmérséklet nem elégé alacsony, az élelmiszer megromolhat.

▶ Ellenőrizze az élelmiszerek minőségét. A megromlott élelmiszereket ne fogyassza el.

5.3.1 A hőmérséklet riasztás elnémítása

A figyelmeztető hangjelzést el lehet némítani. Mikor a hőmérséklet újra elégé alacsony, a riasztási funkció ismét használható.

▶ Nyomja meg a riasztás gombot Fig. 2 (6).

▷ A figyelmeztető hangjelzés elnémul.

5.4 Élelmiszerek lefagyasztása

24 órán belül legfeljebb annyi kg friss élelmiszert fagyaszthat le, amennyi a típustábla (lásd 1 A készülék áttekintése) „Fagyasztási kapacitás ... kg / 24 h” értékénél látható.

A fiókok egyenként max. 25 kg áruval terhelhetők.

A lemezek 35 kg fagyasztott termékkel terhelhetők.

Az ajtó becsukása után vákuum alakul ki. A becsukás után várjon kb. 1 percet azután hagyja az ajtót kissé kinyílni.



VIGYÁZAT

Az üvegcserepek sérülést okozhatnak!

Ha italokat tartalmazó palackokat és dobozokat fagyaszt le, azok szétpattanhatnak. Ez különösen érvényes a szénsavas italokra.

▶ Italokat tartalmazó palackokat és dobozokat ne fagyasszon le!

▶ Ha sok friss élelmiszert kell lefagyasztani, időben kapcsolja be a SuperFrost funkciót.

▶ Kis mennyiségű fagyasztandó árunál kb. 6 órával az élelmiszer berakása előtt.

▶ A legnagyobb fagyasztandó mennyiség esetén kb. 24 órával az élelmiszer berakása előtt.

Csomagonként az alábbi mennyiséget ne lépje túl, hogy az élelmiszerek a belsejükig átfagyjanak:

- Zöldség, gyümölcs: 1 kg-ig

- Hús: 2,5 kg-ig

▶ A élelmiszereket adagonkénti csomagolásához fagyasztótasakot, újra felhasználható műanyag-, fém- vagy alumíniumedényeket használjon.

5.5 Élelmiszerek felolvasztása

- a hűtőtérben
- mikrosütőben
- sütőben/tűzhelyben
- szobahőmérsékleten

▶ Csak a szükséges mennyiségű élelmiszert vegye ki. A felengedett élelmiszert a lehető leggyorsabban dolgozza fel.

▶ A felengedett élelmiszert csak kivételes esetekben fagyassza le még egyszer.

5.6 Hőmérséklet beállítása

A hőmérséklet a következő tényezőktől függ:

- az ajtónyitás gyakorisága
- az ajtónyitás időtartama
- a helyiség hőmérséklete a felállítás helyén
- az élelmiszer fajtája, hőmérséklete és mennyisége

Hőmérséklet ajánlott beállítása: -18 °C

A hőmérsékletet folyamatosan változtathatja. Ha elérte a -28 °C beállítást, újrakezdődik -14 °C értékkel.

▶ Hőmérsékletfunkció előhívása: Nyomja meg egyszer a beállítógombot Fig. 2 (3).

▷ A hőmérsékletkijelzőn az eddig beállított érték villog.

▶ A hőmérsékletet 1 °C-os lépésekben változtathatja: Annyiszor nyomja meg a beállítógombot Fig. 2 (3), hogy a kívánt hőmérséklet villogjon a hőmérsékletjelzőn.

▶ A hőmérséklet folyamatos változtatása: Tartsa lenyomva a beállítógombot.

▷ A beállítás alatt az érték villogva jelenik meg.

▷ Az utolsó gombnyomás után kb. 5 másodperc elteltével az új beállítás lesz érvényes, és a tényleges hőmérséklet jelenik meg. A hőmérséklet a belső térben lassan beáll az új értékre.



5.7 SuperFrost

Ezzel a funkcióval a friss élelmiszereket a belsejükig gyorsan átfagyaszthatja. A berendezés a legnagyobb hűtési teljesítménnyel dolgozik, ami miatt a hűtő gépegység zaja átmenetileg nagyobb lehet. **

24 órán belül legfeljebb annyi kg friss élelmiszert fagyaszthat le, amennyi a típustábla „Fagyasztási kapacitás ... kg/24h” értékénél látható. Ez a maximális fagyasztási kapacitás típusonként és klímaosztályonként változó.

A SuperFrost funkciót attól függően kapcsolja be, hogy mennyi friss élelmiszert kell lefagyasztania: kis mennyiség esetén kb. 6, a maximális mennyiségű fagyasztható áru esetén pedig a behelyezése előtt 24 órával.

Csomagolja be az élelmiszert, és lehetőleg úgy helyezze be, hogy nagy felületet foglaljon el. A lefagyasztani kívánt élelmiszer ne érintkezzen a már megfagyott áruval, hogy azt ne olvassza fel.

A SuperFrost részt az alábbi esetekben nem kell bekapcsolni:

- ha már fagyott árut helyez be
- ha naponta max. kb. 2 kg friss élelmiszert fagyaszt le

5.7.1 Lefagyasztás a SuperFrost funkcióval

- ▶ Nyomja meg egyszer röviden a SuperFrost gombot *Fig. 2 (4)*.
- ▷ Kigyullad a SuperFrost ikon *Fig. 2 (5)*.
- ▷ A fagyasztási hőmérséklet csökken, a készülék hűtési teljesítményével dolgozik. Kis mennyiségű fagyasztható áru esetén:
 - ▶ Várjon kb. 6 órát.
 - ▶ A becsomagolt élelmiszert a mélyhűtő alsó fiókjába helyezze be.
- ▶ Maximális mennyiségű fagyasztható áru esetén:
 - ▶ Várjon kb. 24 órát.
 - ▶ Vegye ki a mélyhűtő alsó fiókját, és az élelmiszert helyezze közvetlenül az alsó tárolólapokra.
- ▷ A SuperFrost funkció 65 óra múlva automatikusan kikapcsol.
- ▷ A SuperFrost jel *Fig. 2 (5)* eltűnik, mikor a fagyasztás befejeződött.
- ▶ Az élelmiszert helyezze be a fiókokba és tolja azokat vissza.
- ▷ A berendezés normál energiatakarékos üzemmódban működik tovább.

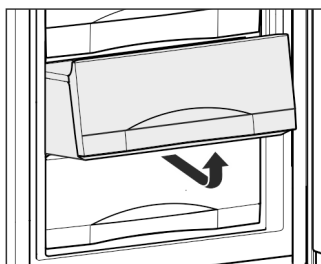
5.8 Fiókok

Megjegyzés

Az energiafogyasztás nő, a hűtési teljesítmény pedig csökken, ha a szellőztetés nem elegendő.

- ▶ A hátsó fal belsején a ventilátor szellőzőrését mindig hagyja szabadon!

- ▶ Ha a fagyasztott árut közvetlenül a tárolólapokra szeretné helyezni: emelje fel a fiókot és előre húzza ki.



- ▶ A fiókok kivétele 90°-os ajtónyílásnál:
- ▶ A fiókokat kihúzás közben kissé nyomja oldalirányba, és felfelé vegye ki őket.

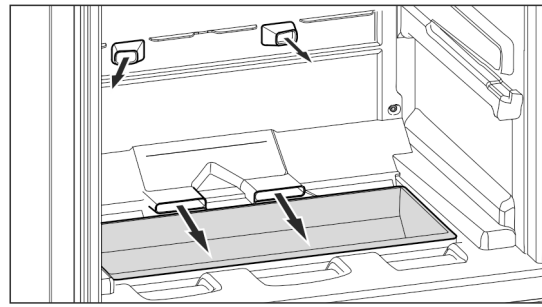
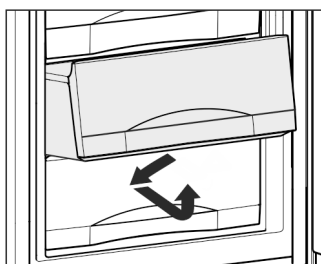


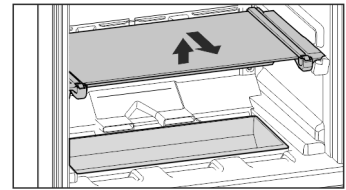
Fig. 3

- ▶ A legalsó rekesz tálcája ritkábban használt, kisméretű dolgok tárolására alkalmas.

5.9 Tárolólapok

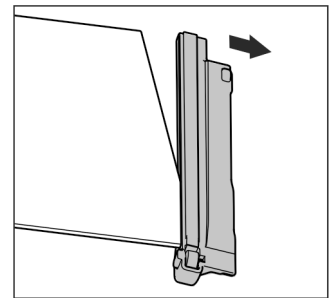
5.9.1 Tárolólapok áthelyezése

- ▶ Tárolólap kivétele: emelje fel az elejét és húzza ki.
- ▶ Tárolólap visszahelyezése: egyszerűen ütközésig tolja be.



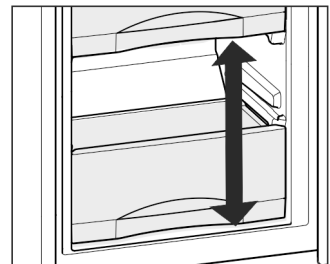
5.9.2 A tárolólap szétszedése

- ▶ A tárolólapok tisztításhoz kiserelhetők.



5.10 VarioSpace

A fiókokon kívül a tárolólapok is kivehetők. Így még több teret nyer a nagyobb méretű élelmiszerek, mint például a szárnyasok, húskok, nagyobb vadhúskok, valamint magas pékáruk tárolásához, melyeket egészben fagyaszthat le, és később elkészíthet.



- ▶ A fiókok egyenként max. 25 kg áruval terhelhetők.
- ▶ A lemezek 35 kg fagyasztott termékkel terhelhetők.

5.11 Információs rendszer

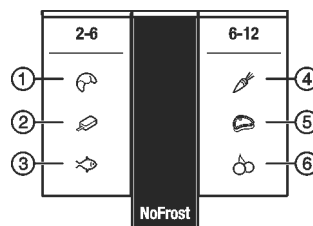


Fig. 4

- (1) Kenyér
- (2) Jégkrémek
- (3) Hal
- (4) Zöldségek
- (5) Hús
- (6) Gyümölcsök

Karbantartás

A számok mindig több fagyasztott termékre adják meg a tárolási időt hónapokban. A megadott tárolási idők irányértékek.

5.12 Jégkockatartó

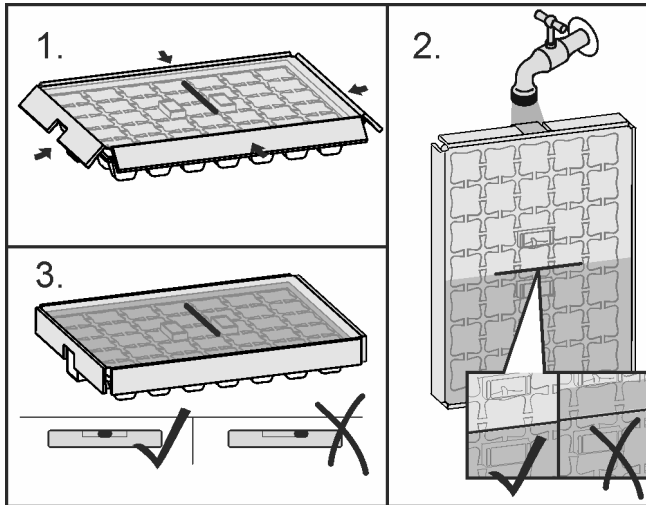


Fig. 5

Ha megfagyott a víz:

- ▶ Rövid időre tartsa meleg víz alá a jégkockatartót.
- ▶ Vegye le a fedelet.
- ▶ A jégkockák kivételéhez enyhén forgassa ellentétes irányba a jégkockatartó végeit.

A jégkockatartó szétszerelése

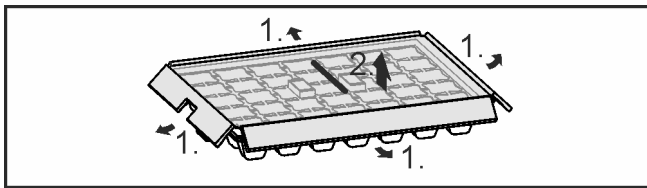


Fig. 6

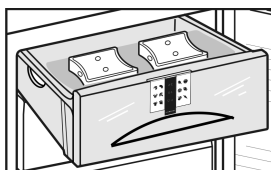
- ▶ A jégkockatartó tisztításhoz szétszerelhető.

5.13 Jégakku

A jégakkuk áramkimaradás esetén megakadályozzák, hogy a hőmérséklet túl gyorsan emelkedjen.

5.13.1 A jégakkuk használata

- ▶ A megfagyott jégakkukat helyezze a fagyasztótér felső, előlső részébe, a fagyasztott termékekre.



6 Karbantartás

6.1 Leolvasztás a NoFrost rendszerrel

A NoFrost rendszer automatikusan leolvasztja a berendezést.

A nedvesség a párologtatónál csapódik le, időközönként leolvad és elpárolog.

- ▶ A berendezést nem kell manuálisan leolvasztani.

6.2 Berendezés tisztítása

Rendszeresen tisztítsa meg a készüléket.



FIGYELMEZTETÉS

A forró gőz sérülést és rongálódást okoz!

A forró gőz égési sérüléseket okozhat és károsíthatja a felületeket.

- ▶ Ne használjon gőzsugaras tisztítóberendezést!

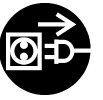
FIGYELEM

A berendezés megsérülhet, ha rosszul tisztítja meg!

- ▶ Ne használjon tömény tisztítószeret.
- ▶ Ne használjon súroló vagy dörzsölő szivacsot, illetve acélgyapotot.
- ▶ Ne használjon éles, súroló, homok-, klór- vagy savtartalmú tisztítószeret.
- ▶ Ne használjon kémiai oldószert.
- ▶ A készülék belső oldalán található típustáblát ne sértse meg vagy ne távolítsa el. Ez fontos a vevőszolgálat számára.
- ▶ Semmilyen kábelt vagy egyéb alkatrészt ne szakítson szét, ne törjön el vagy ne károsítson meg.
- ▶ Ne hagyja, hogy a lefolyó vajatba, a szellőzőrácsba és az elektromos alkatrészekbe tisztítószeres víz jusson.
- ▶ Puha törülközővel és semleges pH-értékű univerzális tisztítószerral dolgozzon.
- ▶ A készülék belsejében csak élelmiszerekre ártalmatlan tisztító- és ápolószereket használjon.

- ▶ **Űritse ki a berendezést.**

- ▶ **Húzza ki a hálózati csatlakozót.**



- ▶ **A műanyag külső és belső felületeket** langyos vízzel és kevés öblítőszerrel, kézzel tisztítsa meg.
- ▶ **A felszereléshez tartozó részek** a tisztításhoz szétszerelhetők: lásd az adott fejezetet.
- ▶ A **fiókokat** langyos vízzel és kevés öblítőszerrel, kézzel tisztítsa meg.
- ▶ A **többi felszerelés részeit** mosogatógépben is tisztíthatja.
- ▶ A **teleszkópsíneket** csak egy nedves törülközővel tisztítsa. A futópályákban lévő zsír kenésre szolgál és tilos eltávolítani.

Tisztítás után:

- ▶ Törölje szárazra a berendezést és a felszerelés részeit.
- ▶ A berendezést csatlakoztassa a hálózathoz és kapcsolja be.
- ▶ SuperFrost bekapcsolása (lásd 5.7 SuperFrost) .
Ha a gép belseje már eléggé lehűlt:
- ▶ Az élelmiszereket helyezze vissza.

6.3 Vevőszolgálat

Először vizsgálja meg, hogy a hibát önállóan el tudja-e hárítani (lásd 7 Üzemzavarok) . Ha nem ez a helyzet, forduljon a vevőszolgálathoz. A címet a csatolt vevőszolgálat-címjegyzékben találja.



FIGYELMEZTETÉS

Szakszerűtlen javítás!

Sérülések.

- ▶ A berendezésen és a hálózati csatlakozóvezetéken a nem kifejezetten megemlítt javításokat és beavatkozásokat (lásd 6 Karbantartás) , csak a vevőszolgálat végezheti el.
- ▶ Ha megsérül a hálózati csatlakozóvezeték, csak a gyártóval, annak ügyfélszolgálatával vagy hozzájuk hasonló képesítéssel rendelkező szakemberrel cseréltesse le.
- ▶ A védőérintkezős csatlakozódugóval rendelkező készülékeken a cserét maga az ügyfél is elvégezheti.

- ▶ A készülék megnevezését Fig. 7 (1), a szerviz- Fig. 7 (2) és sorozatszámot Fig. 7 (3) a típus-tábláról olvassa le. A típustábla a készülék belsejében baloldalon található.

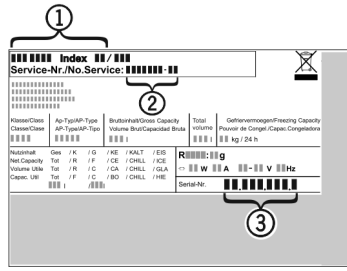


Fig. 7

- ▶ Értesítse a vevőszolgálatot a hibáról, és adja meg nekik a készülék megnevezését Fig. 7 (1), a szerviz- Fig. 7 (2) és a sorozatszámot Fig. 7 (3).
- ▷ Így gyorsan és célirányosan tudjuk elvégezni a szervizt.
- ▶ A berendezést hagyja bezárva, míg a vevőszolgálat meg nem érkezik.

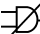
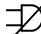
- ▷ Az élelmiszerek tovább maradnak hidegek.
- ▶ Húzza ki a hálózati csatlakozódugót (de ne a kábelnél fogva), vagy kapcsolja le a biztosítékot.

7 Üzemzavarok

Az Ön készülékét úgy szerkesztettük és gyártottuk, hogy az biztonságos működést és a hosszú élettartamot garantálja. Amennyiben működés közben mégis meghibásodás lépne fel, akkor, ellenőrizze, hogy az üzemzavar nem kezelési hibára vezethető-e vissza. Ilyen esetben a garanciális időn belül is kénytelenek vagyunk a felmerülő költségeket Önnek felszámítani. Az alábbi üzemzavarokat saját maga is elháríthatja:

Hiba	Ok	Elhárítás
A készülék nem működik.	→ A készüléket nem kapcsolta be.	▶ Kapcsolja be a készüléket.
	→ A hálózati csatlakozódugót nem megfelelően helyezte a csatlakozóaljzatba.	▶ Ellenőrizze a hálózati csatlakozódugót.
	→ A csatlakozóaljzat biztosítéka nincs rendben.	▶ Ellenőrizze a biztosítékot.
A kompresszor hosszú ideig működik.	→ A kompresszor, ha kisebb a hűtési igény, alacsonyabb fordulatszámmal kapcsol. Bár ezzel megnő a működési idő, energiát takarít meg.	▶ Ez energiatakarékos típusoknál normális működés.
	→ A SuperFrost funkció be van kapcsolva.	▶ Amikor az élelmiszereket gyorsan kell lehűteni, a kompresszor hosszabb ideig működik. Ez normális jelenség.
A készülék alján (a kompresszornál) egy hátsó LED 5 másodpercenként többször villog*.	→ Hiba történt.	▶ Forduljon a vevőszolgálathoz (lásd 6 Karbantartás) .
A zajok túl erősek.	→ A fordulatszám-vezérelt* kompresszorok a különböző fordulatszám-fokozatok miatt különböző futási zajokat okozhatnak.	▶ Ez a zaj normális.
Bugyborékolás vagy csepegés hangja	→ Ez a zaj a hűtőkörben folyó hűtőfolyadék zaja.	▶ Ez a zaj normális.
Halk kattanás	→ Ez mindig akkor hallatszik, amikor a hűtőegység (a motor) automatikusan be- vagy kikapcsol.	▶ Ez a zaj normális.
Dörmögés. Ez rövid ideig valamivel hangosabb, amikor a hűtőegység (motor) bekapcsol.	→ Bekapcsolt SuperFrost funkció vagy frissen behelyezett élelmiszer esetén vagy hosszú ideig nyitott ajtó mellett a hűtési teljesítmény automatikusan megnövekszik.	▶ Ez a zaj normális.
	→ A környezeti hőmérséklet túl magas.	▶ Problémamegoldás: (lásd 1.2 A berendezés alkalmazási területe)
Mély dörmögés	→ A zajt a ventilátor légáramlása okozza.	▶ Ez a zaj normális.
Rezgési zajok	→ A készülék nem áll szilárdan a padlón. Ezáltal a működő hűtőegység tárgyakat vagy a közelben álló bútorokat rezgésbe hozza.	▶ Vizsgálja meg a beszerelt alkatrészeket, szükség esetén újból igazítsa meg a készüléket.

Üzemzavarok

Hiba	Ok	Elhárítás
Áramlási zaj a záráscsillapítónál.	→ A zaj az ajtó nyitásakor és zárásakor hallható.	▶ Ez a zaj normális.
A hőmérsékletkijelző jelzése: F0 – F9*	→ Hiba történt.	▶ Forduljon a vevőszolgálathoz (lásd 6 Karbantartás) .
A SuperFrost ikon Fig. 2 (5) villog a hőmérsékletkijelzővel együtt.*	→ Hiba történt.	▶ Forduljon a vevőszolgálathoz (lásd 6 Karbantartás) .
A hőmérsékletkijelző hálózatkimaradás esetén villog  . A hőmérsékletkijelzőn láthatja az áramkimaradás közben mért legmagasabb hőmérsékletet.	→ A fagyasztási hőmérséklet áramkimaradás, az áramellátás megszakadása miatt az előző órákban vagy napokban túl magasra emelkedett. Ha az áramkimaradás megszűnt a készülék a legutóbbi hőmérsékleti beállításokkal működik tovább.	▶ A legmagasabb hőmérséklet kijelzést törölje: Nyomja meg a riasztás gombot Fig. 2 (6). ▶ Ellenőrizze az élelmiszerek minőségét. A megromlott élelmiszereket ne fogyassza el. A felengedett élelmiszert ne fagyassza le még egyszer.
A hőmérsékletkijelző jelzése DEMO.	→ A bemutató üzemmód aktív.	▶ Forduljon a vevőszolgálathoz (lásd 6 Karbantartás) .
A készülék külső felülete meleg*.	→ A hűtőkörben felszabadult hőt a berendezés a kondenzvíz elpárologtatására használja.	▶ Ez normális jelenség.
A hőmérséklet nem kellően alacsony.	→ A készülék ajtaját nem csukta be megfelelően.	▶ Csukja be a készülék ajtaját.
	→ A szellőzés és a szellőztetés nem elegendő.	▶ Tegye szabaddá és tisztítsa meg a szellőzőrácsot.
	→ A környezeti hőmérséklet túl magas.	▶ Problémamegoldás: (lásd 1.2 A berendezés alkalmazási területe) .
	→ A készüléket túl gyakran nyitotta ki vagy túl hosszú ideig tartotta nyitva.	▶ Várja meg, beáll-e a kívánt hőmérséklet magától. Ha nem, forduljon a vevőszolgálathoz (lásd 6 Karbantartás) .
	→ Túl nagy mennyiségű friss élelmiszert helyezett be a SuperFrost funkció bekapcsolása nélkül.	▶ Problémamegoldás: (lásd 5.7 SuperFrost)
	→ Rosszul állította be a hőmérsékletet.	▶ Állítsa be hidegebbre a hőmérsékletet és 24 óra után ellenőrizze.
	→ A készülék túl közel van egy hőforráshoz (kályha, fűtőtest stb.).	▶ Változtassa meg a készülék vagy a hőforrás felállítási helyét.
	→ A készüléket nem megfelelően építette be a felmélyedésbe.	▶ Ellenőrizze, hogy a beépítés megfelelő-e és az ajtó jól zár-e.
A kijelzőn vonalak („-”) jelennek meg.	→ A fagyasztó hőmérséklete a hálózati áram kimaradása miatt nulla fok fölé emelkedik.	▶ Lásd még az „Áramkimaradás” és „  ” szakaszt
Az ajtó tömítés hibás, vagy más okok miatt kell kicserélni.	→ Az ajtó tömítés cserélhető. Ehhez nem kell semmilyen további segédszámm.	▶ Forduljon a vevőszolgálathoz (lásd 6 Karbantartás) :
A készülék bejegesedett, vagy lecsapódik benne a víz.	→ Az ajtó tömítés kicsúszhatott a horonyból.	▶ Vizsgálja meg, hogy az ajtó tömítés megfelelően helyezkedik-e el a horonyban.

8 Üzemen kívül helyezés

8.1 A készülék kikapcsolása

- ▶ Nyomja meg az On/Off Fig. 2 (1) gombot kb. 2 másodpercre.
- ▷ Hosszabb sípszó hallható. A hőmérsékletkijelző sötét. A berendezést ezzel kikapcsolta.
- ▷ Ha a készüléket nem lehet kikapcsolni, a gyermekbiztosíték aktiv (lásd 5.1 Gyermekbiztosíték).



8.2 Üzemen kívül helyezés

- ▶ Ürítse ki a berendezést.
- ▶ Kapcsolja ki a berendezést (lásd 8 Üzemen kívül helyezés).
- ▶ Húzza ki a hálózati csatlakozót.
- ▶ Tisztítsa ki a készüléket (lásd 6.2 Berendezés tisztítása).
- ▶ Az ajtót hagyja nyitva, hogy ne keletkezzenek rossz szagok.



Németországban:

A készülék a helyi újrahasznosító telepeken és hulladékudvarokban díjtalanul leadható az 1. osztály gyűjtőkonténerébe. Ha olyan kereskedésben vásárol új hűtő- / fagyasztókészüléket, amelynek eladótere > 400 m², akkor a kereskedő is díjtalanul átveszi régi készülékét.



FIGYELMEZTETÉS

Kilépő hűtőközeg és olaj!

Tűz. A készülékben lévő hűtőközeg környezetbarát, de gyúlékony. A készülékben lévő olaj szintén gyúlékony. Ha kilép a hűtőközeg és az olaj, akkor kellően magas koncentráció mellett begyulladhat, ha külső hőforrással érintkezik.

- ▶ Ne sértse meg a hűtőkör és a kompresszor csövezeteket.
- ▶ Károsítás nélkül szállítsa el a készüléket.
- ▶ Az elemeket, lámpákat és a készüléket a fenti előírások szerint kezelje hulladékként.

9 Hulladékkezelés

9.1 A készülék előkészítése hulladékként való kezelésre



A Liebherr néhány készülékbe akkumulátorokat helyez. Az EU-ban a törvényhozók környezetvédelmi okokból arra kötelezik a végfelhasználókat, hogy a használt készülékek hulladékként való kezelése előtt távolítsák el ezeket az elemeket. Amennyiben az Ön készüléke tartalmaz elemet, úgy a készüléken erre vonatkozó jelölés található.

Lámpák Amennyiben a lámpákat egyedül, károsítás nélkül ki tudja venni, úgy ezeket is szerelje ki a hulladékként való kezelés előtt.

- ▶ Helyezze üzemen kívül a készüléket. (lásd 8.2 Üzemen kívül helyezés)
- ▶ Elemekkel rendelkező készülék: vegye ki az elemeket. A leírást lásd a **Karbantartás** fejezetben.
- ▶ Ha lehetséges: károsítás nélkül szerelje ki a lámpákat.

9.2 A készülék hulladékként történő kezelése környezetbarát módon



A készülék még sok értékes anyagot tartalmaz, és a vegyes háztartási hulladéktól elkülönítetten kell kezelni.



Az elemeket a használt készülékből kivéve kezelje hulladékként. Ehhez az elemek díjtalanul leadhatók az üzletben, valamint az újrahasznosító telepeken és hulladékudvarokban.

Lámpák A kisserelt lámpákat megfelelő gyűjtőhelyeken adhatja le.



Liebherr-Hausgeräte Marica EOOD

4202 Radinovo

Bezirk Plovdiv

Bulgarien

home.liebherr.com