



Посібник з експлуатації

Quality, Design and Innovation





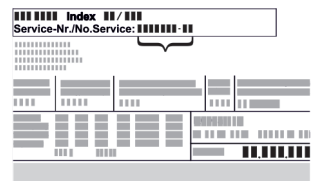

home.liebherr.com/fridge-manuals




LIEBHERR

Зміст

1	Загальні відомості.....	3		
1.1	Комплект поставки.....	3		
1.2	Загальний огляд пристрою й оснащення.....	3		
1.3	Спеціальне оснащення.....	3		
1.4	Область застосування пристрою.....	4		
1.5	Звукова емісія пристрою.....	4		
1.6	Відповідність.....	4		
1.7	Особливо небезпечні речовини згідно з регламентом REACH.....	5		
2	Загальні вказівки з техніки безпеки.....	5		
3	Функції Touch & Swipe-дисплея.....	7		
3.1	Навігація і пояснення символів.....	7		
3.2	Меню.....	7		
3.3	Режим спокою.....	8		
4	Початок експлуатації.....	8		
4.1	Умови встановлення.....	8		
4.2	Розміри пристрою.....	9		
4.3	Транспортування пристрою.....	9		
4.4	Розпакувати пристрій.....	9		
4.5	Монтувати ручку дверей.....	9		
4.6	Монтувати пристрій захисту від перекидання....	9		
4.7	Встановлення пристрою.....	10		
4.8	Вирівняйте пристрій.....	11		
4.9	Встановлення кількох пристроїв.....	11		
4.10	Після встановлення.....	11		
4.11	Утилізація упаковки.....	11		
4.12	Зміна сторони відкриття дверцят.....	11		
4.13	Вирівнювання дверцят.....	21		
4.14	Підключення пристрою.....	22		
4.15	Увімкнення пристрою (перше введення в експлуатацію).....	22		
5	Зберігання.....	23		
5.1	Поради стосовно збереження.....	23		
6	Керування.....	23		
6.1	Елементи керування та індикації.....	23		
6.1.1	Індикація статусу.....	23		
6.1.2	Символи індикації.....	24		
6.1.3	Акустичні сигнали.....	25		
6.2	Функції пристрою.....	25		
6.2.1	Вказівки щодо функцій пристрою.....	25		
6.2.2	Вмикання/вимикання пристрою.....	25		
6.2.3	Вимкнення та увімкнення температурної зони ...	25		
6.2.4	Температура.....	26		
6.2.5	Запис температури.....	27		
6.2.6	Освітлення.....	27		
6.2.7	Забезпечення доступу меню налаштування ...	28		
6.2.8	Код доступу.....	29		
6.2.9	Нагадування про інтервал технічного обслуговування.....	30		
6.2.10	Мова.....	30		
6.2.11	Дата і час.....	30		
6.2.12	Одиниця вимірювання температури.....	31		
6.2.13	Яскравість дисплея.....	31		
6.2.14	Alarm Sound.....	31		
6.2.15	Key Sound.....	31		
6.2.16	WLAN-з'єднання.....	32		
6.2.17	LAN-з'єднання.....	33		
6.2.18	Інформація про пристрій.....	34		
6.2.19	Години роботи.....	34		
6.2.20	Програмне забезпечення.....	35		
6.2.21	Розморожування.....	35		
6.2.22	Завантаження даних / Datalogging.....	36		
6.2.23	Калібрування датчика.....	36		
6.2.24	Сигнал попередження про підвищення температури.....	37		
6.2.25	Сигнал попередження про незачинені дверцята.....	39		
6.2.26	Сигнал попередження про світло.....	39		
6.2.27	Імітація сигналів тривоги.....	40		
6.2.28	Протокол сигналів тривоги.....	40		
6.2.29	Передача сигналу тривоги.....	41		
6.2.30	Демонстраційний режим.....	41		
6.2.31	Скидання до заводських налаштувань.....	42		
6.3	Повідомлення.....	42		
6.3.1	Попередження.....	42		
6.3.2	Нагадування.....	44		
7	Оснащення.....	45		
7.1	Запобіжний замок.....	45		
7.2	Датчики.....	45		
7.3	Інформація датчика.....	45		
7.4	Інтерфейси.....	46		
8	Технічне обслуговування.....	47		
8.1	План технічного обслуговування.....	47		
8.2	Пристрій розморозити.....	48		
8.3	Чищення пристрою.....	48		
8.4	Замінити батарею пристрою.....	49		
9	Обслуговування клієнтів.....	50		
9.1	Технічні дані.....	50		
9.2	Технічна несправність.....	50		
9.3	Служба сервісного обслуговування.....	51		
9.4	Заводська табличка.....	51		
10	Виведення з експлуатації.....	52		
11	Утилізація.....	52		
11.1	Підготовка пристрою до утилізації.....	52		
11.2	Утилізація пристрою в безпечний для довкілля спосіб.....	52		
12	Додаткова інформація.....	52		
13	Коротка інструкція стосовно щоденного використання.....	53		

Виробник постійно працює над удосконаленням пристроїв усіх типів і моделей. Можливі зміни форми, оснащення чи технічних характеристик.

Символ	Пояснення
	Прочитати посібник Щоб ознайомитися з усіма перевагами пристрою, уважно прочитайте посібник.
	Додаткова інформація в Інтернеті З цифровою інструкцією з додатковою інформацією та іншими мовами можна ознайомитися в Інтернеті, скориставшись QR-кодом на лицьовій стороні інструкції або ввіши сервісний номер на сайті home.liebherr.com/fridge-manuals . Сервісний номер вказаний на заводській табличці:  <i>Fig. Приблизне відображення</i>
	Перевірити пристрій Перевірте всі частини на ушкодження при транспортуванні. Зверніться в разі недоліків до дилера або в сервісну службу.

Символ	Пояснення
	Відхилення Оскільки один посібник призначений для декількох моделей, можливі певні невідповідності. Абзаци, в яких йдеться про пристрої спеціального призначення, позначені зірочкою (*).
	Інструкції з дії та результат дії Інструкції з дії позначені ▶. Результат дії позначений ▷.
	Відео Відео стосовно пристроїв доступні на YouTube-каналі Liebherr-Hausgeräte.

Ця інструкція з використання чинна для таких моделей:

- SCFvh 4002
- SCFvh 4032

1 Загальні відомості

1.1 Комплект поставки

Перевірте всі частини на ушкодження при транспортуванні. Зверніться в разі недоліків до дилера або в сервісну службу. (див. 9.3 Служба сервісного обслуговування)

Поставка складається з наступних частин:

- Консольний пристрій
- Оснащення *
- Монтажний матеріал *
- Інструкція по використанню
- Сервісна брошура
- Сертифікат якості *
- Мережевий кабель
- Ручка з гвинтами і зірчковим ключем
- Набір кріплення на стіні

1.2 Загальний огляд пристрою й оснащення

SCFvh 4002

SCFvh 4032

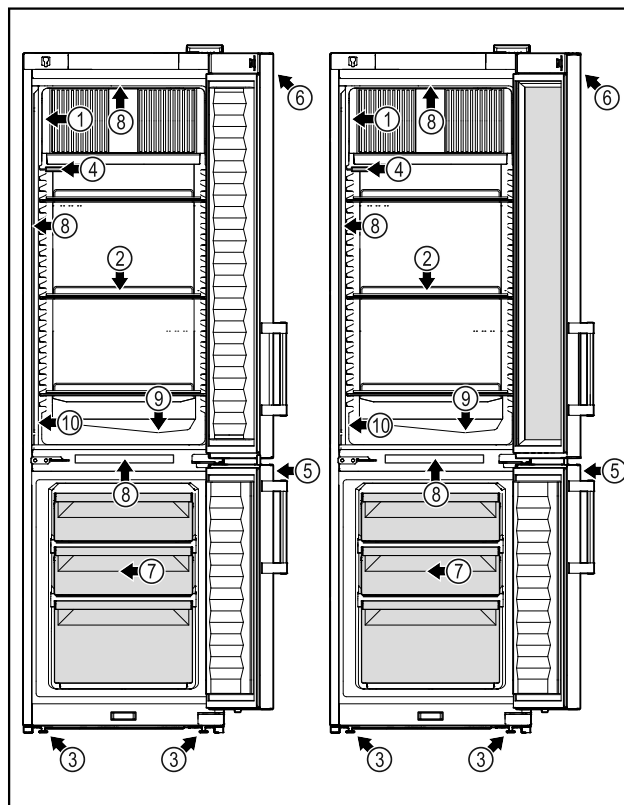


Fig. 1 Зображення для прикладу

Оснащення

- | | |
|------------------------|--|
| (1) Заводська табличка | (6) Елементи обслуговування та індикація температури |
| (2) Решітчасті полиці | (7) Висувний ящик для заморожування |
| (3) Ніжки | (8) Внутрішнє освітлення |
| (4) P-датчик | (9) Стік для конденсату |
| (5) Замок | (10) Запобіжний датчик термостату |

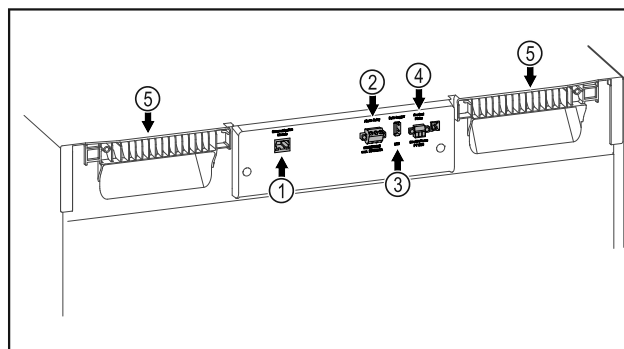


Fig. 2 Приблизне відображення

Оснащення

- | | |
|--|-------------------------------|
| (1) LAN/WLAN інтерфейс* | (4) Підключення для P-датчика |
| (2) Безпотенційний вихід сигналу тривоги | (5) Переноска |
| (3) USB-інтерфейс | |

1.3 Спеціальне оснащення

Вказівка

Акcesуари можна придбати через службу сервісного обслуговування (див. 9.3 Служба сервісного обслуговування) та в магазині Liebherr-Hausgeräte за адресою home.liebherr.com/shop/de/deu/zubehor.html.

Загальні відомості

SmartModule

Пристрій оснащено SmartModule.

У цьому випадку мова йде про інтерфейси WLAN/LAN для з'єднання пристрою та зовнішньої системи обліку й сигналізації, як-от Liebherr SmartMonitoring.

Панель Liebherr SmartMonitoring Dashboard недоступна в деяких країнах. Перевірте наявність за допомогою QR-коду (див. 6.2.16 WLAN-з'єднання), ввівши свою модель.

Додаткове оснащення висувних ящиків

У разі додаткового оснащення висувних систем холодильника/морозильної камери Liebherr, що використовуються для зберігання продуктів, чутливих до температур, як-от спеціальних медикаментів або охолоджених матеріалів, щодо яких діють спеціальні нормативні вимоги, необхідно провести оцінку температури. Додаткове оснащення висувних систем холодильника/морозильної камери Liebherr може призвести до псування продуктів або їх пошкодження. Через це додаткове оснащення може виконувати виключно сервісна компанія, авторизована виробником холодильника/морозильної камери.

1.4 Область застосування пристрою

Цільове використання

Цей лабораторний холодильник / морозильник призначений для професійного зберігання продуктів за температури від 3 °C до 16 °C в охолоджувальному відділенні та від -9 °C до -30 °C в морозильнику.

Типові продукти, що мають зберігатися, - наукові проби, реагенти, лабораторний інвентар і т.д.

Зберігання чутливих до температури речовин вимагає використання незалежної, постійно контрольованої системи сигналізації. Ця система сигналізації має бути спроектована так, щоб відповідальна особа могла зареєструвати будь-яку аварійну ситуацію, щоб мати змогу вжити відповідних заходів.

Передбачуване неправильне використання

Не використовувати пристрій для наступного:

- Зберігання та охолодження:
 - хімічно нестабільних, горючих або їдких речовин
 - крові, плазми або інших фізіологічних рідин з метою ін'єкції, використання або введення у людське тіло.
- Застосування у вибухонебезпечних зонах.
- Використання на свіжому повітрі, а також у вологих місцях та в зоні досяжності бризок води.
- Використання в житлових районах, оскільки в таких умовах неможливо

забезпечити належний захист радіоприйому.*

Не належне використання пристрою призводить до ушкоджень продуктів, що зберігаються, або їх псування.

Класи клімату

Клас клімату для придбаного вами пристрою вказано в таблиці.

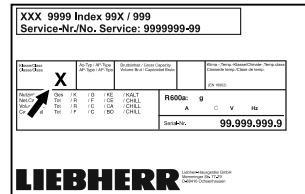


Fig. 3 Заводська табличка

(X) Цей кліматичний клас вказує на умови довкілля, за яких можна безпечно експлуатувати пристрій.

Клас клімату (X)	макс. кімнатна температура	макс. вологість повітря	відн.
7	35 °C	75 %	

Вказівка

Мінімальна допустима кімнатна температура на місці встановлення складає 10 °C.

У випадку граничних умов на скляних дверях та на бокових стінках може утворитись легкий конденсат.

1.5 Звукова емісія пристрою

A-скоригований рівень звукового тиску емісії під час роботи пристрою менше 70 дБ(A) (потік звукової енергії відн. 1 пВт).

1.6 Відповідність

Контур охолоджувача перевірено на герметичність. Пристрій відповідає відповідним нормам техніки безпеки.

Декларація про відповідність ЄС

Виробник / експонент: LIEBHERR-HAUSGERÄTE LIENZ GMBH
Адреса: A-9900 Lienz, Dr. Hans Liebherr Straße 1

Даний продукт збігається з приписами наступних європейських директив і норм:

(EU) 2019/2020, 2014/35/EU, 2014/30/EU, 2011/65/EU

Вбудований радіомодуль відповідає директиві 2014/53/EU. Інформація по радіомодулю (див. 9.1 Технічні дані).

Повний текст декларації про відповідність стандартам ЄС можна знайти за адресою: www.liebherr.com

1.7 Особливо небезпечні речовини згідно з регламентом REACH

Скориставшись наведеним нижче посиланням, можна перевірити, чи містить ваш пристрій особливо небезпечні речовини згідно з регламентом REACH: home.liebherr.com/de/deu/de/liebherr-erleben/nachhaltigkeit/umwelt/scip/scip.html

2 Загальні вказівки з техніки безпеки

Надійно зберігайте цю інструкцію з експлуатації, щоб завжди мати можливість скористатися нею.

У разі передавання пристрою передавайте його наступному власникові також інструкцію з експлуатації.

Щоб безпечно і належним чином використовувати пристрій, перед користуванням уважно прочитайте цю інструкцію з експлуатації. Завжди дотримуйтеся наведених у ній рекомендацій, вказівок з безпеки та попереджень. Вони мають важливе значення для безпечного і безперервного встановлення та експлуатації пристрою.

Небезпека життю та здоров'ю користувача:

- Цей пристрій може використовуватись лише спеціалістами та лабораторним персоналом, навченими з цією метою і що знайомі з заходами безпеки при роботі в лабораторії. Діти, а також особи з обмеженими фізичними, сенсорними або розумовими спроможностями або, що не мають достатнього досвіду й знань не можуть використовувати або обслуговувати цей пристрій.
- Розетка повинна бути розташована у легкодоступному місці, щоб за необхідності швидко відключити пристрій від мережі. Задня стінка пристрою не повинна її закрити.
- Відключаючи пристрій від мережі, тримайтеся за штекер. Забороняється тягнути за кабель.
- У разі неполадки витягніть вилку з розетки або вимкніть запобіжник.
- **ПОПЕРЕДЖЕННЯ:** Уникайте пошкодження кабелю живлення. Не використовуйте пристрій з пошкодженим кабелем живлення.
- **ПОПЕРЕДЖЕННЯ:** Планки штепсельних розеток та блоків багатомісцевих зажимів, та інші електронні пристрої

(наприклад галогенні трансформатори) не можна встановлювати та експлуатувати н задній стінці пристроїв.

- **ПОПЕРЕДЖЕННЯ:** Не закривайте вентиляційні отвори у корпусі пристрою або у монтажному корпусі.
- Ремонтні роботи і роботи із внесення конструктивних змін в пристрої проводяться лише працівниками сервісної служби або підготовленими спеціалістами.
- Встановлення, підключення до мережі та утилізація мають виконуватись у відповідності з інструкціями, наведеними у даному посібнику.

Небезпека загоряння:

- Застосовуваний холодоагент (дані на заводській табличці) не завдає шкоди навколишньому середовищу, проте легко займається. Витік холодоагенту може призвести до виникнення пожежі.
 - **ПОПЕРЕДЖЕННЯ:** Уникайте пошкодження контуру охолодження.
 - Забороняється заносити в пристрій джерела виникнення вогню.
 - **ПОПЕРЕДЖЕННЯ:** Не експлуатувати всередині охолоджувального відділення електричні пристрої, чия конструкція не відповідає рекомендованій виробником.
 - У разі витікання охолоджуючого засобу: не використовуйте відкрите полум'я та усуньте потенційні джерела займання поблизу місця витікання. Добре провітріть приміщення. Повідомте службу підтримки.
- Не використовуйте пристрій поряд з вибухонебезпечним газом.
- Не зберігати і не використовувати поблизу пристрою бензин, інші займисті рідини та газу.
- Не зберігати в пристрої вибухонебезпечні речовини, наприклад аерозолі з горючим робочим газом. Для ідентифікації на таких балончиках є відповідні дані або зображення полум'я. У результаті витіку газ може зайнятися через наявність у конструкції пристрою електричних елементів.
- Не ставте запалені свічки, лампи та інші предмети з відкритим полум'ям поруч з пристроєм, щоб не викликати пожежу.
- Алкогольні рідини або ємності, що містять алкоголь, зберігайте лише щільно закритими. У результаті витікання алкоголь може зайнятися через наявність

Загальні вказівки з техніки безпеки

у конструкції пристрою електричних елементів.

Небезпека падіння та перекидання:

- **ПОПЕРЕДЖЕННЯ:** Щоб уникнути небезпек, пов'язаних з нестійким положенням пристрою, необхідно закріпити його відповідно до вказівок.
- Не ставати і не спиратися на цоколь, висувні ящики, дверцята тощо.

Небезпека занеміння, обмороження та виникнення болю:

- Уникайте тривалого контакту шкіри з холодною поверхнею або охолоджувальними/заморожуваними виробами чи використовуйте заходи захисту, наприклад використовуйте рукавички.

Небезпека отримання травм та пошкоджень:

- **ПОПЕРЕДЖЕННЯ:** Для пришвидшення процесу розмороження не використовувати механічні пристрої або інші засоби, ніж ті, що рекомендував виробник.
- **ПОПЕРЕДЖЕННЯ:** Небезпека пошкодження пристрою через биття струмом! Під кожухом знаходяться частини, які під напругою. Заміна чи ремонтні роботи радіатора з індикатором світла проводиться лише працівниками сервісної служби або підготовленими спеціалістами.
- **УВАГА:** Пристрій можна експлуатувати лише з оригінальним додатковим приладдям виробника або з додатковим приладдям іншого постачальника, допущеним виробником. Користувач несе ризик від використання не допущеного додаткового приладдя.

Небезпека защемлення:

- Під час відкривання та закривання дверей будьте обережні з петлями. Так можна затиснути пальці.

Кваліфікація спеціалісти:

Пристрій можуть встановлювати, перевіряти, обслуговувати та використовувати лише спеціалісти, знайомі з монтажем, введенням в експлуатацію та експлуатацією пристрою.

Спеціалісти - це особи, які на основі своєї професійної освіти, знань та досвіду, а також завдяки знання відповідних норм та правил, можуть оцінити і виконувати доручені їм роботи і розпізнавати можливі небезпеки. Вони повинні мати

освіту, інструктаж і право працювати на пристрої.

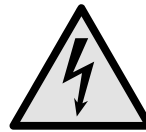
Символи на пристрої:



Символ може знаходитися на компресорі. Він стосується масла в компресорі та вказує на наступну небезпеку: **у разі проковтування та потрапляння в дихальні шляхи це може бути смертельно.** Ця вказівка має значення тільки для утилізації. В звичайному режимі експлуатації небезпека не існує.



ПОПЕРЕДЖЕННЯ: Небезпека виникнення пожежі / горючі матеріали. Символ знаходиться на компресорі і позначає небезпеку від пожежонебезпечних речовин. Не знімайте наклейку.



Символ на зворотній стороні пристрою в зоні сигнального реле та вказує на наступну небезпеку: **Електричний удар!** Навіть у випадку відключення пристрою від мережі ще може бути зовнішня напруга. Не знімайте наклейку.



Ця або подібна до неї наклейка може бути розташована на задній стінці пристрою. Вона вказує на те, чи містяться у дверцятах і/або корпусі вакуумні ізоляційні панелі (VIP) або перлітові панелі. Ця вказівка має значення тільки для утилізації. Не знімайте наклейку.



Li-ion


Ця або подібна до неї наклейка може знаходитися на задній стінці пристрою. Вона відноситься до вбудованого літій-іонного акумулятора. Ця вказівка має значення тільки для утилізації. Не знімайте наклейку.



ПОПЕРЕДЖЕННЯ: Холодна поверхня! Торкатися лише з використанням відповідних засобів захисту рук. Ця або подібна до неї наклейка може розташовуватися на пристрої та вказує на небезпеку обмороження.

Дотримуйтеся попереджувальних вказівок та інших окремих вказівок в інших розділах:

	НЕБЕЗПЕКА	Позначає безпосередньо небезпечну ситуацію, яка може призвести до смерті чи важкого травмування, якщо їй не запобігти.
	ПОПЕРЕДЖЕННЯ	Позначає небезпечну ситуацію, яка може призвести до смерті чи важкого травмування, якщо їй не запобігти.

	ОБЕРЕЖНО	Позначає небезпечну ситуацію, яка може призвести до травми або середньої тяжкості, якщо їй не запобігти.
	УВАГА	Позначає небезпечну ситуацію, яка може призвести до пошкодження майна, якщо їй не запобігти.
	Вказівка	Позначає корисні вказівки та поради.


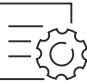
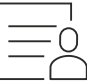
3 Функції Touch & Swipe-дисплея

Керування пристроєм здійснюється за допомогою Touch & Swipe-дисплея. За допомогою Touch & Swipe-дисплея (далі – «Дисплей») можна вибирати функції пристрою дотиком або проведенням пальцем по екрану. За 10 секунд бездіяльності дисплей повертається до попереднього меню або індикації стану.

3.1 Навігація і пояснення символів

На малюнках зображено різні символи для навігації за допомогою дисплея. Ці символи описані в нижче наведеній таблиці.

Символ	Опис
	Швидко торкнутися дисплея: Активація/деактивація функції. Підтвердження вибору. Відкрити підменю.
	Тривалий дотик на дисплеї протягом певного часу (наприклад, 3 секунди): Активація/деактивація функції або значення.
	Рух праворуч або ліворуч: Навігація в меню.
	Швидко торкнутися символу «Назад»: Перейти на один рівень меню назад.
	Натиснути й утримувати символ «Назад» протягом 3 секунд: Перейти до індикації стану.
	Швидко торкнутися символу «Назад» вгорі ліворуч: Перейти на один рівень меню назад.
	Стрілка з годинником: Через більш ніж 10 секунд на дисплеї з'явиться таке повідомлення.

Символ	Опис
	Стрілка з індикацією часу: Через вказаний час на дисплеї з'явиться таке повідомлення.
	Відкрити символ «Меню налаштування»: Перейти до меню налаштувань і відкрити меню налаштувань. За необхідності: Перейти в меню налаштувань до потрібної функції. (див. 3.2.1 Відкривання меню налаштування)
	Відкрити символ «Розширене меню»: Перейти до розширеного меню і відкрити розширене меню. За необхідності: Перейти в розширеному меню до потрібної функції. (див. 3.2.2 Відкривання розширеного меню)
Бездіяльність протягом 10 секунд	За 10 секунд бездіяльності дисплей повертається до попереднього меню або індикації стану.
Відчинити й зачинити дверцята.	Якщо відчинити й одразу зачинити дверцята, дисплей повертається до індикації стану.

Примітка: Малюнки на дисплеї відображаються з англійськими термінами.

3.2 Меню

Функції пристрою розподілено в різних розділах меню:

Меню	Опис
Головне меню	Коли пристрій увімкнено, ви автоматично потрапляєте в головне меню. У цьому меню ви можете перейти до найважливіших функцій пристрою, меню налаштування і розширеного меню.
 Меню налаштування	Меню налаштування містить функції для налаштування вашого пристрою.
 Розширене меню	Розширене меню містить спеціальні функції для налаштування вашого пристрою. Доступ до розширеного меню захищено числовим кодом 151 .

Початок експлуатації

3.2.1 Відкриття меню налаштування

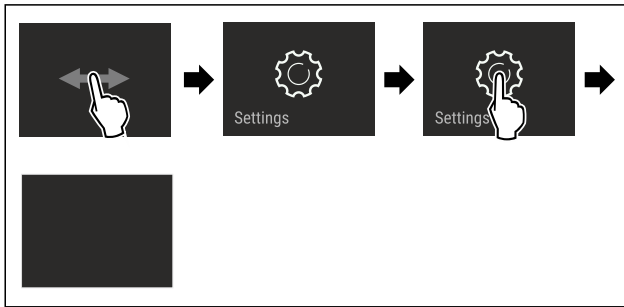


Fig. 4 Ілюстративне зображення

- ▶ Виконати кроки згідно з малюнком.
- ▷ Відкривається меню налаштувань.
- ▶ За необхідності: перейти до потрібної функції.

3.2.2 Відкриття розширеного меню

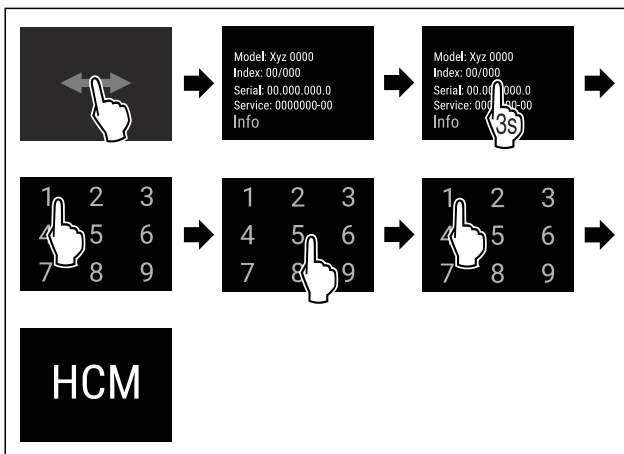


Fig. 5 Доступ за допомогою числового коду 151

- ▶ Виконати кроки згідно з малюнком.
- ▷ Відкриється розширене меню.
- ▶ За необхідності: перейти до потрібної функції.

3.3 Режим спокою

Якщо не торкатися дисплея протягом 1 хвилини, дисплей переходить у режим спокою. У режимі спокою яскравість дисплея зменшується.

3.3.1 Вихід із режиму спокою

- ▶ Швидко торкнутися дисплея пальцем.
- ▷ Режим спокою завершено.

4 Початок експлуатації

4.1 Умови встановлення



ПОПЕРЕДЖЕННЯ

Небезпека загорання через вологість!

Якщо на частини, які знаходяться під напругою, або на кабель підключення до електромережі потрапляє волога, то може виникнути коротке замикання.

- ▶ Пристрій створено для використання в закритих приміщеннях. Не використовувати пристрій на свіжому повітрі, а також у вологих місцях та в зоні досяжності бризок води.

4.1.1 Місце встановлення



ПОПЕРЕДЖЕННЯ

Холодоагент та масло, що виходять!

Пожежа. Застосований холодоагент не завдає шкоди навколишньому середовищу, проте легко займається. Масло, що міститься, також легко займається. Холодоагент та масло, що виходять, можуть зайнятися при відповідно високій концентрації та при контакті із зовнішнім джерелом тепла.

- ▶ Не пошкодити трубопроводи контуру холодоагенту та компресор.

- Уникайте встановлення пристрою в місцях потрапляння прямих сонячних променів, поряд із плитою, системою опалення тощо.
- Оптимальне місце встановлення – сухе приміщення з гарною вентиляцією.
- Якщо пристрій встановлено в занадто вологому середовищі, можливе утворення конденсату на зовнішній стінці. Обов'язково забезпечте вільний притік та відтік повітря у місці встановлення.
- Що більше холодоагенту знаходиться в пристрої, то більшим має бути приміщення, в якому знаходиться пристрій. У надто малих приміщеннях у разі витоку може утворюватися вогнебезпечна суміш газу та повітря. На кожні 8 г холодоагенту має припадати щонайменше 1 м³ об'єму приміщення для встановлення пристрою. Дані про вміст холодоагенту вказано на заводській табличці всередині пристрою.
- Підлога у місці встановлення повинна бути горизонтальною і рівною.
- Місце встановлення має відповідати вазі пристрою разом з максимальним завантаженням. (див. 9.1 Технічні дані)
- Використання у вибухонебезпечних зонах заборонене.

4.1.2 Підключення електрики



ПОПЕРЕДЖЕННЯ

Небезпека пожежі через неналежне встановлення!

За контакту мережевого кабелю або вилки із задньою стороною пристрою вібрації пристрою можуть призвести до пошкодження мережевого кабелю або вилки, що може призвести до короткого замикання.

- ▶ Слідкуйте за тим, щоб не перетиснути мережевий кабель під пристроєм під час встановлення.
- ▶ Встановлюйте пристрій таким чином, щоб він не дотикався до вилок або мережевих кабелів.
- ▶ Не підключайте до розеток в області зворотного боку пристрою інші пристрої.
- ▶ **Забороняється** встановлювати й експлуатувати позаду пристроїв подовжувачі й розподільні колодки, а також інші електронні пристрої (наприклад галогенні трансформатори).

4.2 Розміри пристрою

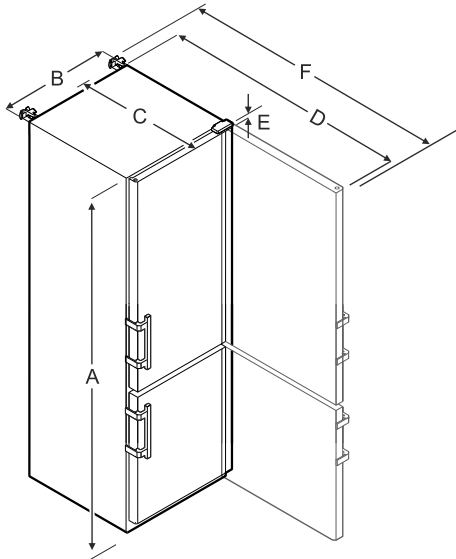


Fig. 6 Приблизне відображення

SCFvh 4002, SCFvh 4032	
A	2044 мм
B	597 мм
C	654 мм
D	1203 мм
E	23 мм
F	1241 мм

- A = Висота пристрою з ніжками / роликami
- B = Ширина пристрою без ручки [глибина ручки = 45 мм]
- C = Глибина пристрою без ручки [глибина ручки = 45 мм]
- D = Глибина пристрою при відкритих дверях
- E = Висота шарніру
- F = Глибина пристрою з виступанням ручки та захистом від перекидання

4.3 Транспортування пристрою



ПОПЕРЕДЖЕННЯ

Небезпека пошкодження пристрою через биття скла!*
У разі транспортування на висоті більше ніж 1500 м можуть пошкодитися скляні дверцята. Гострі осколки можуть спричинити важкі ушкодження.
▶ Використовуйте засоби захисту.



ПОПЕРЕДЖЕННЯ

Небезпека травмування та пошкодження внаслідок перекидання пристрою!
▶ Під час транспортування пристрою зважайте на нерівності підлоги й нахили.

Під час транспортування пристрою зверніть увагу:

- ▶ Пристрій транспортувати у вертикальному положенні.
- ▶ Пристрій транспортувати двома особами.

За першого введення в експлуатацію:

- ▶ пристрій транспортувати в упаковці.

Під час транспортування пристрою після першого введення в експлуатацію (наприклад, переїзд або очищення):

- ▶ Випорожніть пристрій.
- ▶ Зафіксуйте двері від ненавмисного відчинення.

4.4 Розпакувати пристрій

- ▶ Перевірте пристрій і упаковку на ушкодження при транспортуванні. Негайно зверніться до постачальника, якщо є підозра про будь-які ушкодження. Не підключати пристрій до електроживлення.
- ▶ Видаліть усі пакувальні матеріали з задньої стінки або бічних стінок пристрою, які можуть завадити належному встановленню, притоку та відтоку повітря.

4.5 Монтувати ручку дверей

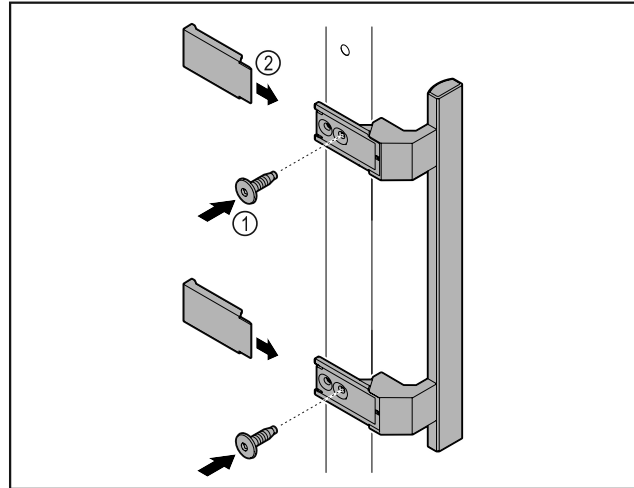


Fig. 7

- ▶ Ручку з комплекту додаткового обладнання з доданими гвинтами Fig. 7 (1) розмістити на дверях.
- ▶ Встановити кришку Fig. 7 (2).

4.6 Монтувати пристрій захисту від перекидання

Інструмент

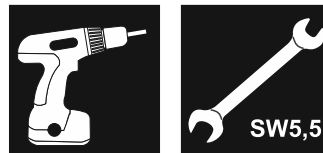


Fig. 8



ПОПЕРЕДЖЕННЯ

Небезпека травмування та пошкодження внаслідок перекидання пристрою!
Небезпека для життя та ризик пошкодження пристрою. Пристрій може перекинутись, якщо витягнути з пристрою повністю завантажені лотки.
▶ Перш ніж увімкнути пристрій необхідно: Згідно з інструкціями встановити пристрій захисту від перекидання.

Захистити пристрій від перекидання.

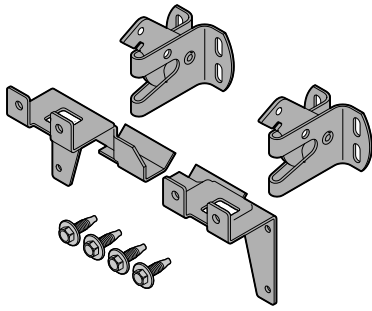


Fig. 9

Пристрій для захисту від перекидання додається до пристрою. Він складається з двох деталей кріплення, двох запобіжних гаків і чотирьох саморізів (4 x 14).

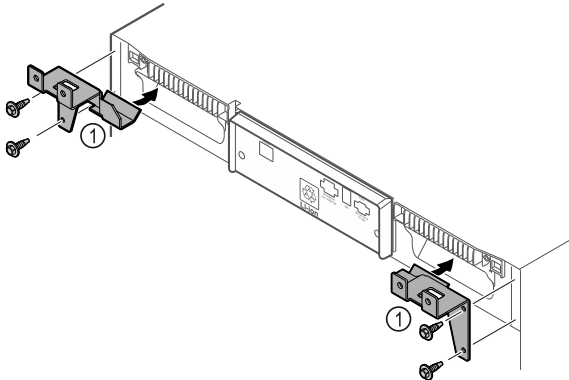


Fig. 10

- ▶ Змонтувати деталі кріплення Fig. 10 (1) за допомогою саморізів на пристрій.
- ▶ Пристрій з встановленими деталями для підтримки посунути до стінки.

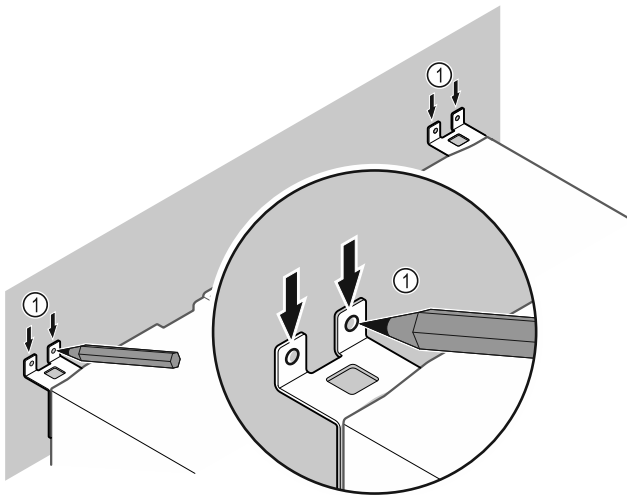


Fig. 11

- ▶ Встановити маркування на стіні Fig. 11 (1).
- ▶ Зняти пристрій.

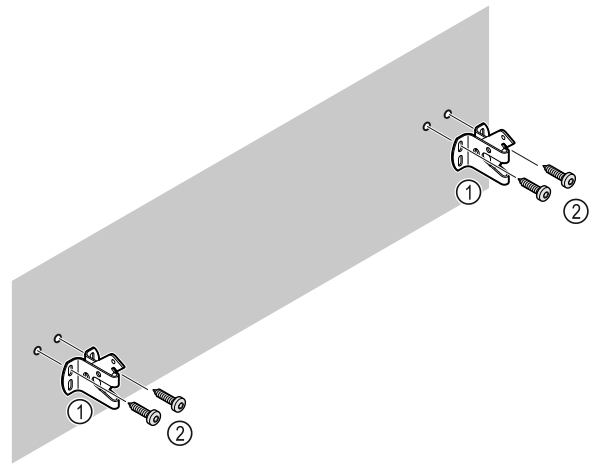


Fig. 12

Залежно від матеріалу стіни (дерево, бетон) використовувати придатний кріпильний матеріал (наприклад, дюбелі) та достатню кількість точок кріплення.

- ▶ Закріпити запобіжні гаки.

4.7 Встановлення пристрою



ОБЕРЕЖНО

Небезпека отримання травм та пошкоджень!

- ▶ Встановлювати пристрій силами 2 чоловік.



ОБЕРЕЖНО

Небезпека отримання травм та пошкоджень!

Дверцята можуть вдаритися об стіну і таким чином пошкодитися. У випадку скляних дверцят пошкоджене скло може призвести до травм!

- ▶ Захищайте дверцята від ударів об стіну. Встановіть на стіну стопор для дверцят, наприклад з повсті.

- ▶ Всі потрібні компоненти (наприклад мережевий кабель) підключити до зворотньої сторони пристрою і відвести вбік.

Вказівка

Кабель може пошкодитись!

- ▶ Не затискати кабелі під час зміщення назад.

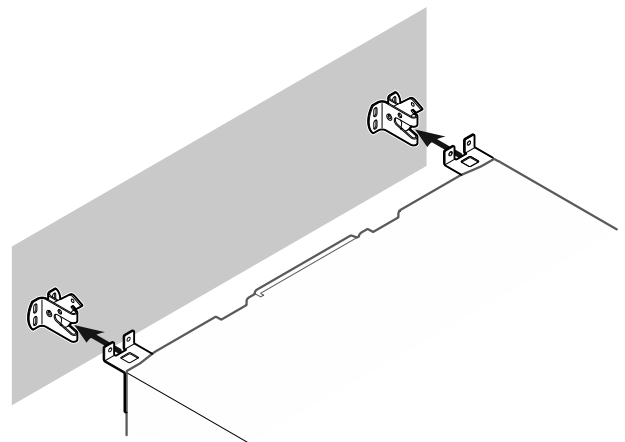


Fig. 13

- ▶ Посунути пристрій до стіни так, щоб деталі для підтримки зафіксувались у запобіжні гаки.
- ▷ Агрегат тепер захищений від перекидання.
- ▷ Його можна ослабити знову відкиданням назад запобіжних гаків.

4.8 Вирівняйте пристрій

УВАГА

Деформація корпусу пристрою і двері не закриваються.

- ▶ Вирівняти пристрій по горизонталі та по вертикалі.
- ▶ Вирівняти нерівності підлоги з допомогою ніжок.



ПОПЕРЕДЖЕННЯ

Не належне налаштування висоти ніжки!

Важкі та смертельні травми. Неправильне налаштування висоти може ослабити нижню частину ніжки і перекинути пристрій.

- ▶ Не витягувати ніжку надто далеко.

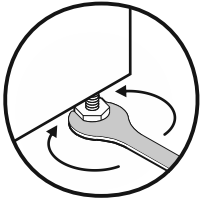


Fig. 14

Підняти агрегат:

- ▶ Повернути ніжку за годинниковою стрілкою.

Опустити агрегат:

- ▶ Повернути ніжку проти годинникової стрілки.

4.9 Встановлення кількох пристроїв

УВАГА

Небезпека пошкодження через утворення конденсату між боковими стінками!

- ▶ Не встановлювати пристрій поруч з іншим холодильником.
- ▶ Ставити пристрої один поруч одного з відстанню 3 см між пристроями.
- ▶ Ставити кілька пристроїв лише при температурах 35 °C і 65 % вологість повітря один поруч одного.
- ▶ При більшій вологості повітря збільшити відстані між пристроями.

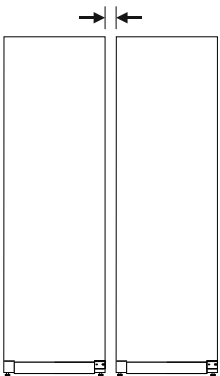


Fig. 15 Встановлення бік у бік (Side-by-Side)

Вказівка

Набір Side-by-Side можна замовити як додаткове приладдя у сервісній службі Liebherr. (див. 9.3 Служба сервісного обслуговування)

4.10 Після встановлення

- ▶ Зніміть захисну плівку.*
- ▶ Помийте пристрій. (див. 8.3 Чищення пристрою)
- ▶ За необхідності: Дезінфікувати пристрій.

- ▶ Зберегти рахунок (чек) і мати в розпорядженні дані про пристрій та дилера.

4.11 Утилізація упаковки



ПОПЕРЕДЖЕННЯ

Небезпека задушення пакувальними матеріалами та плівкою!

- ▶ Не дозволяйте дітям гратися з пакувальними матеріалами.

Упаковка виготовлена із матеріалів, які підлягають повторному використанню.

- Гофрований картон/картон
- Деталі із спіненого полістиролу
- Поліетиленова плівка та мішок.
- Стрічки-стяжки з поліпропілену
- збита цвяхами дерев'яна рама з вставкою з поліетилену*
- ▶ Пакувальні матеріали слід здавати до офіційно визначеного приймального пункту.

4.12 Зміна сторони відкриття дверцят

Інструмент



ПОПЕРЕДЖЕННЯ

Небезпека пошкодження пристрою через непрофесійне переставлення дверцят!

- ▶ Доручити переставлення дверцят спеціалістам.



ПОПЕРЕДЖЕННЯ

Небезпека травмування та матеріальні збитки через високу вагу дверцят!

- ▶ Виконувати переробку, лише якщо можна підняти вагу 25 кг.
- ▶ Виконувати переробку лише удвох.

УВАГА

Деталі під напругою!

Ушкодження електричні компоненти.

- ▶ Витягніть мережевий штекер, перш ніж виконувати переставлення дверцят.

- ▶ Відкрийте дверцята.

Початок експлуатації

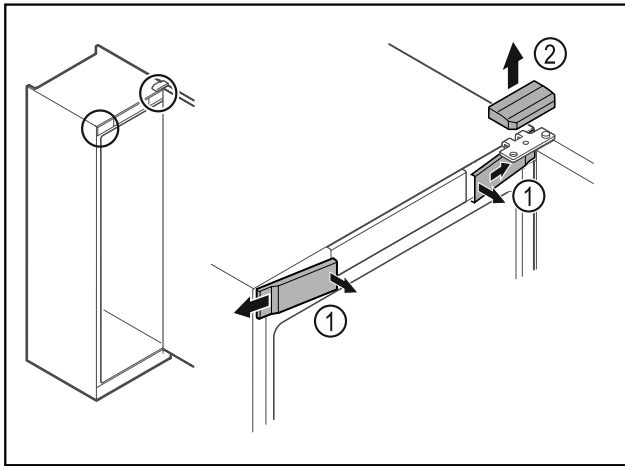


Fig. 16

- ▶ Звільніть передні кришки Fig. 16 (1) всередині від фіксатора та поверніть убік.
- ▶ Зніміть верхню кришку Fig. 16 (2) вгору.

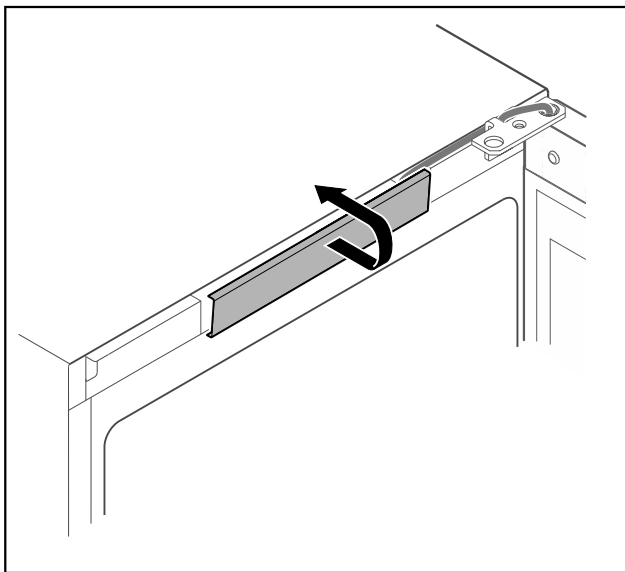


Fig. 17

- ▶ Звільніть і зніміть середню кришку.

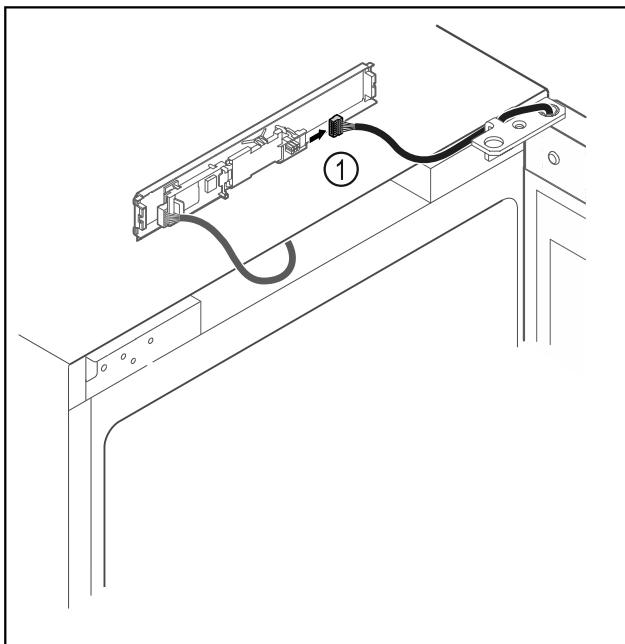


Fig. 18

- ▶ Витягнути штекер Fig. 18 (1) з плити.

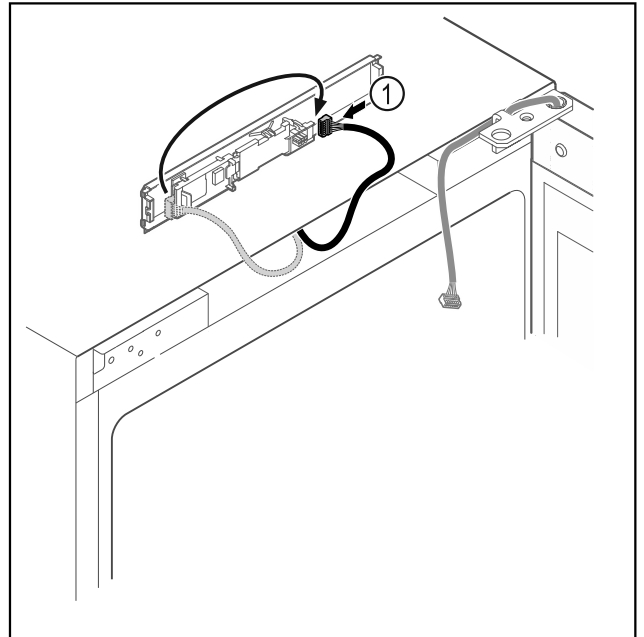


Fig. 19

- ▶ Переставити штекер Fig. 19 (1) на плиті.

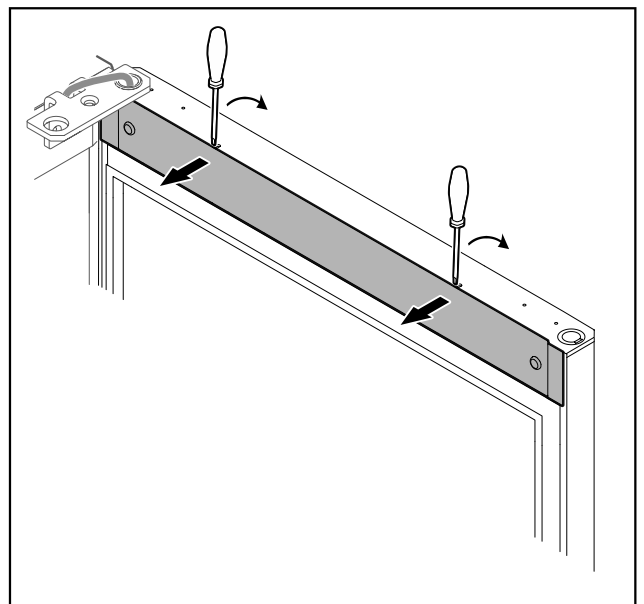


Fig. 20

- ▶ За допомогою малої викрутки зніміть з фіксатора кришку і видаліть.

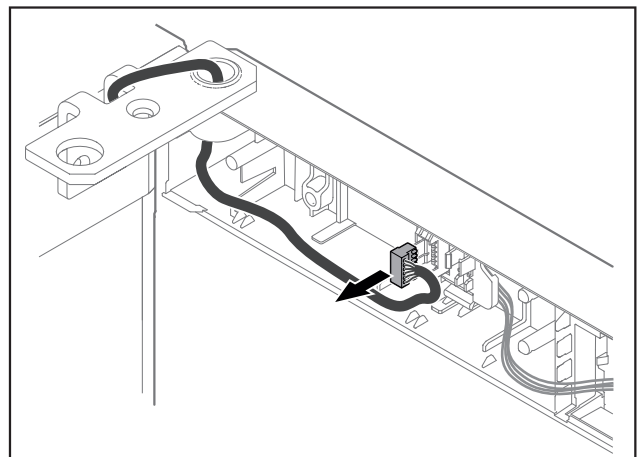


Fig. 21

- ▶ Видалити штекер з кріплення штекера.

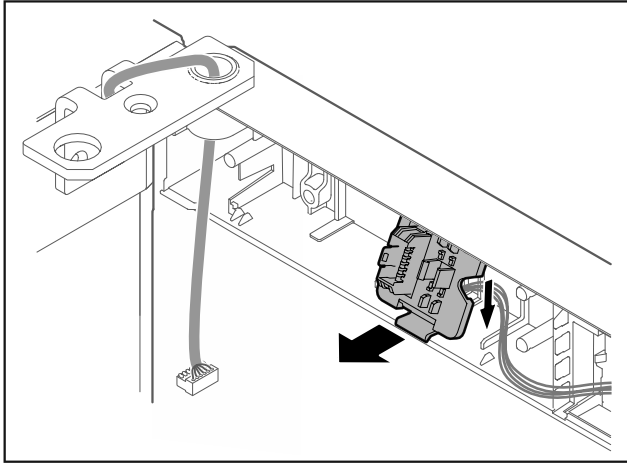


Fig. 22 Кріплення тримача штекера можна повернути на 180°.

- ▶ Зняти кріплення штекера.

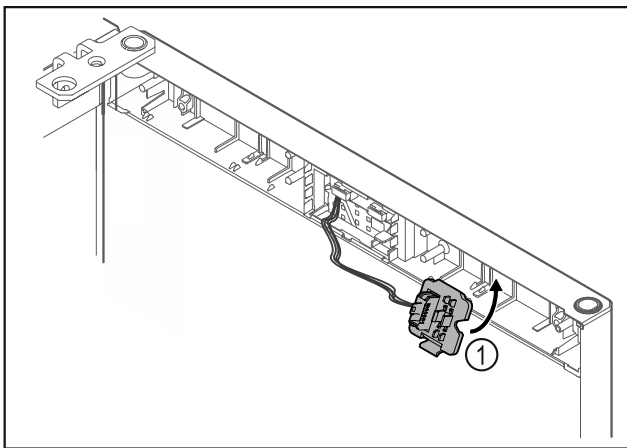


Fig. 23

- ▶ Зафіксувати кріплення штекера Fig. 23 (1) на протилежній стороні.

УВАГА

Небезпека травмування через перекидання дверцят!

- ▶ Притримуйте дверцята.

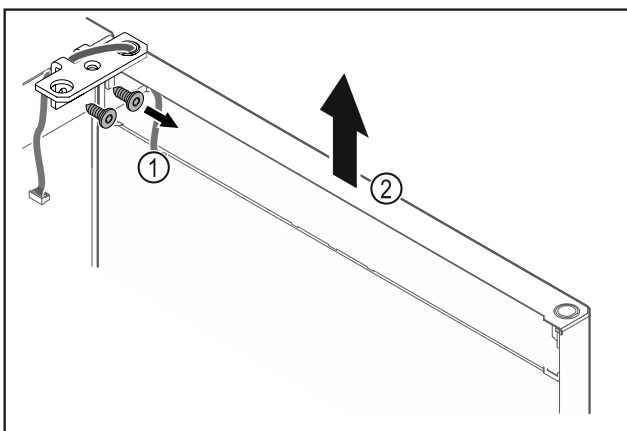


Fig. 24

- ▶ Відкрутити шарнірний кутик Fig. 24 (1).
- ▶ Дверцята з шарнірним кутиком Fig. 24 (2) приблизно на 200 мм прямо підняти вгору і зняти.
- ▶ Двері обережно покласти на м'яку підкладку.

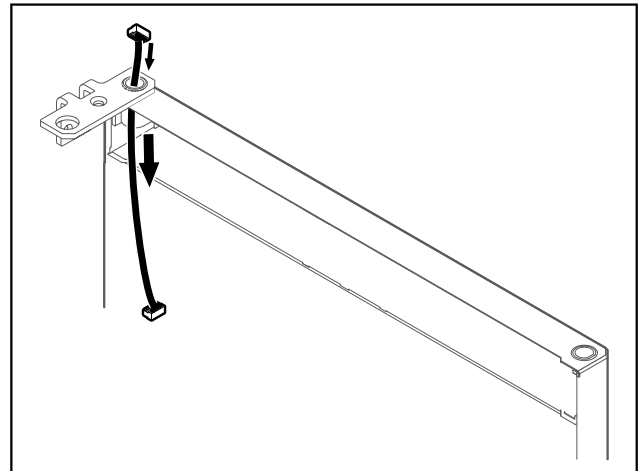


Fig. 25

- ▶ Обережно витягніть кабель.

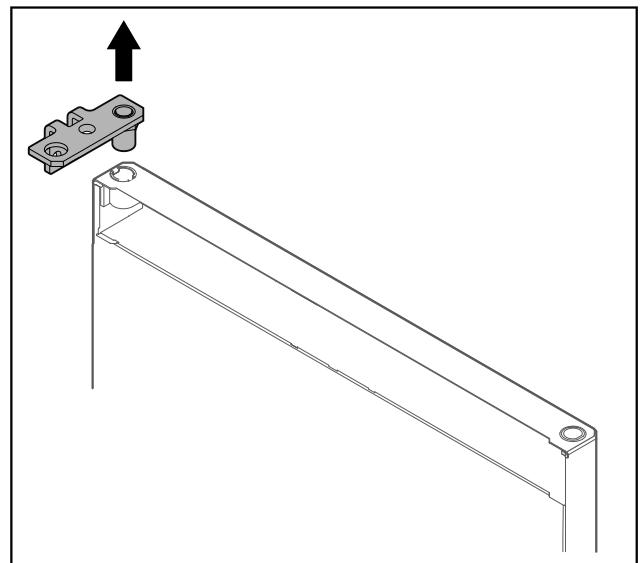


Fig. 26

- ▶ Витягнути шарнірний кутик.

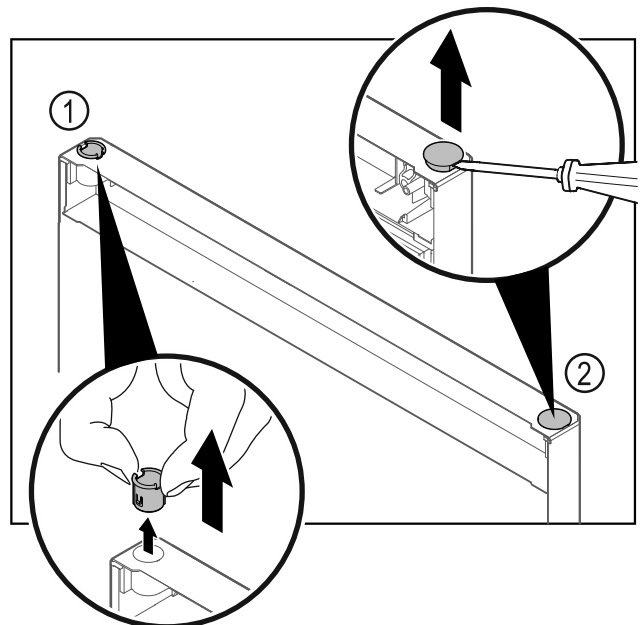


Fig. 27 Дверцята холодильного відділення

- ▶ Витягніть шарнірну втулку Fig. 27 (1) пальцями.
- ▶ За допомогою шліцевої викрутки обережно підніміть заглушку Fig. 27 (2) та витягніть її.

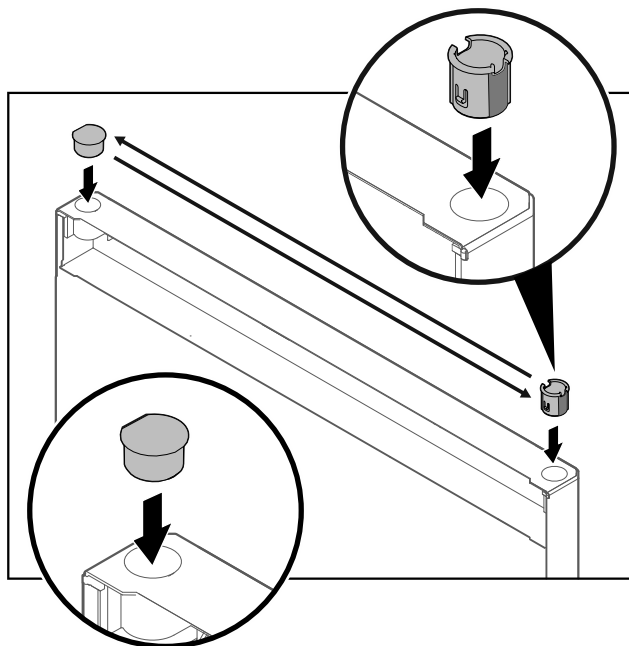


Fig. 28 Дверцята холодильного відділення

- ▶ Вставити шарнірну втулку та заглушку відповідно на протилежній стороні (сторони, що спадають, показують назовні).

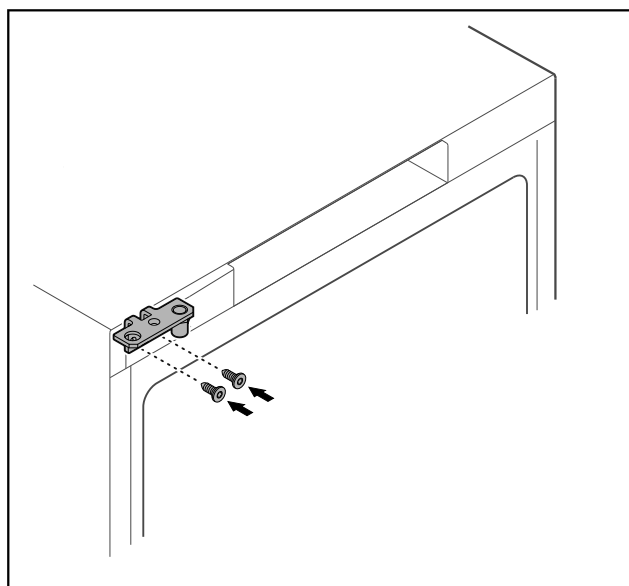


Fig. 29

- ▶ Переставте шарнірний кутик на протилежну сторону.



ПОПЕРЕДЖЕННЯ

Небезпека травмування та матеріальні збитки через перекидання дверцят!

- ▶ Затягнути болт підшипника з вказаним обертальним моментом.

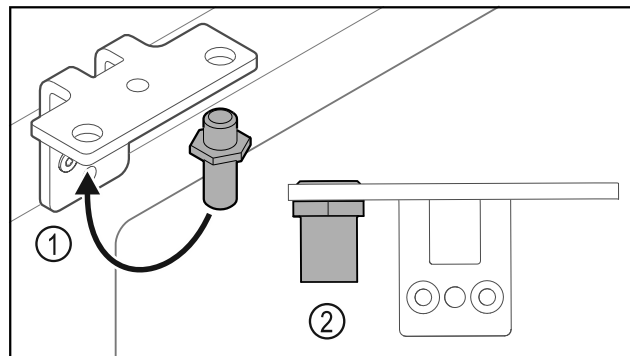


Fig. 30

- ▶ Перемістити палець Fig. 30 (1) у шарнірному кутику.
- ▶ Затягнути палець Fig. 30 (2) з **обертальним моментом 12 Нм**.
- ▶ Знову відкрити шарнірний кутик.

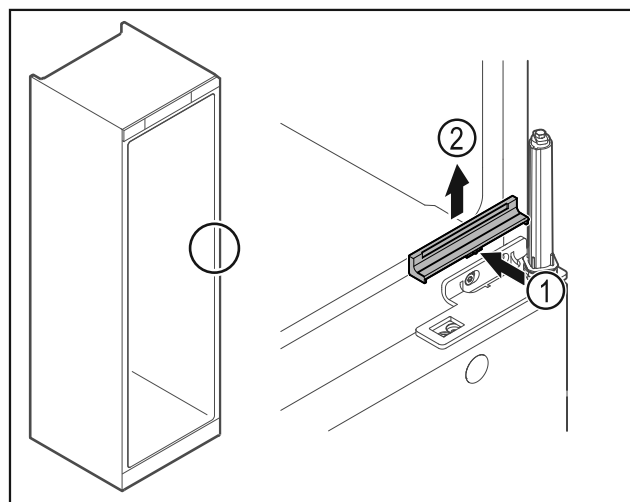


Fig. 31

- ▶ Кришку Fig. 31 (1) трохи натиснути в центрі та зняти рухом вгору Fig. 31 (2).

УВАГА

Небезпека травмування через напружену пружину!

- ▶ Не розбирати систему закриття дверей Fig. 32 (1).

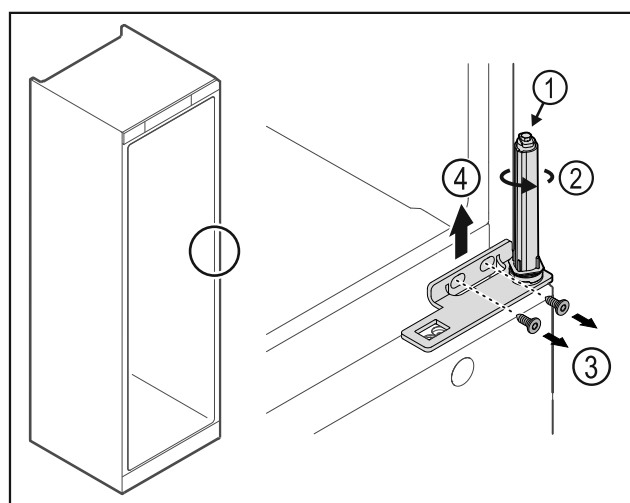


Fig. 32

- ▶ Повертати систему закриття Fig. 32 (2) до кляцання.
- ▷ Попередній натяг від системи закриття ослаблений.

Вказівка

- ▶ Притримуйте дверцята.

- ▶ Ослабити гвинти *Fig. 32 (3)*, шарнірний кутик *Fig. 32 (4)* зняти рухом вгору.

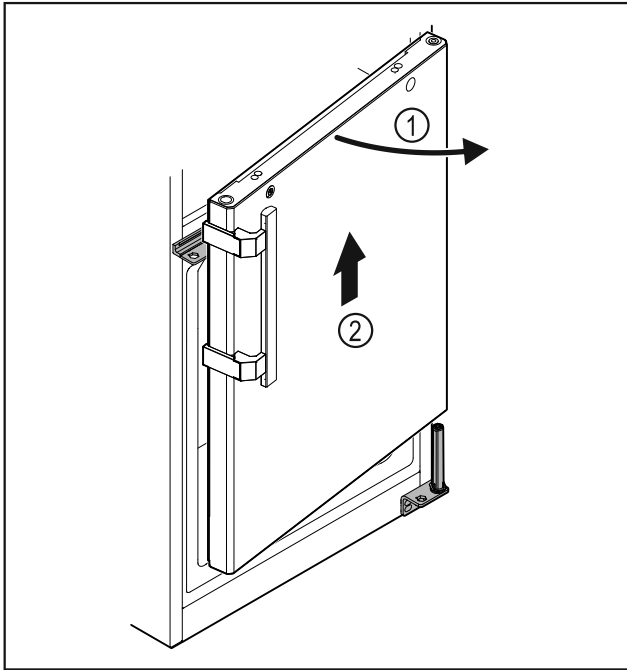


Fig. 33

- ▶ Дверцята *Fig. 33 (1)* трохи відкрити, приблизно на 200 мм підняти прямо вгору і зняти *Fig. 33 (2)*.
- ▶ Двері обережно покласти на м'яку підкладку.

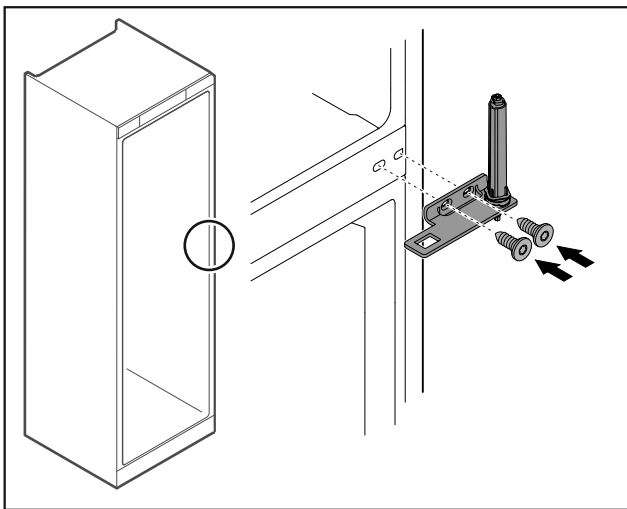
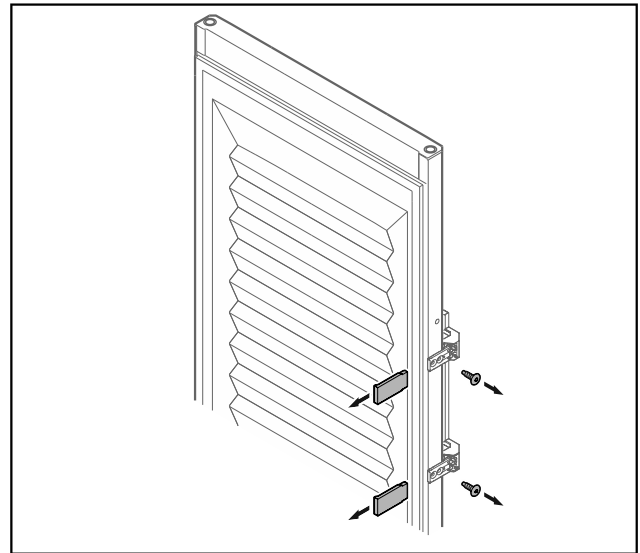


Fig. 34

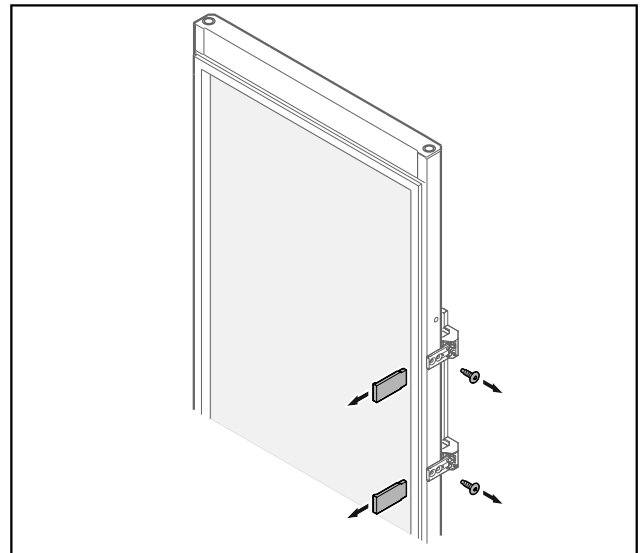
- ▶ Знову накрутити шарнірний кутик.

Вказівка

Слід переставити ручку на обох дверцятах.

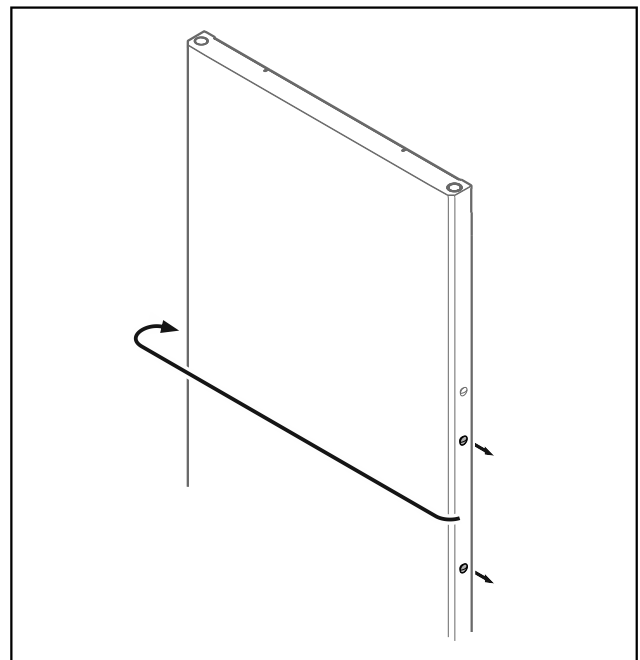


*Fig. 35 Спінені дверцята**



*Fig. 36 Скляні дверцята**

- ▶ Зніміть панелі.
- ▶ Відкрутити ручку.



Початок експлуатації

Fig. 37

- ▶ Переставте пробку на протилежну сторону.

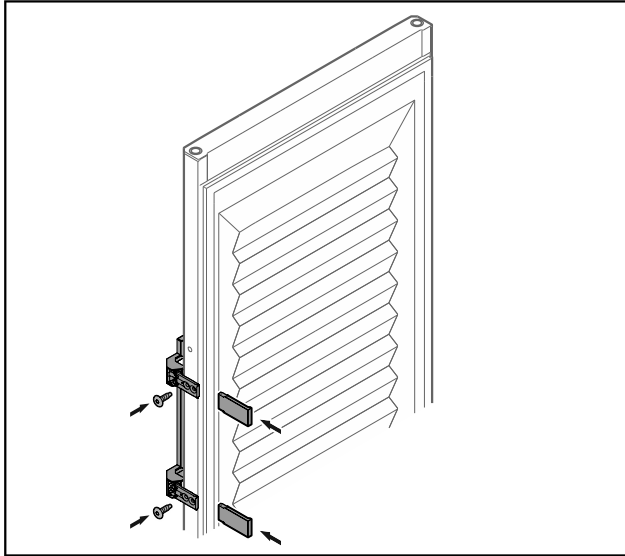


Fig. 38 Спінені дверцята*

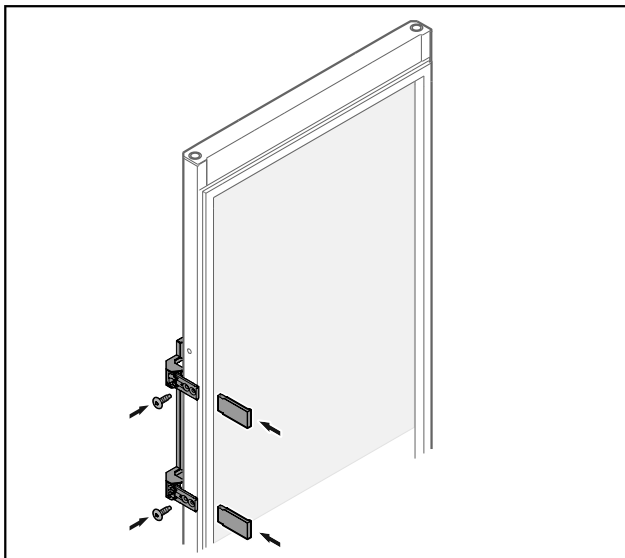


Fig. 39 Скляні дверцята*

- ▶ Накрутити ручку на протилежній стороні.
- ▶ Встановити панелі.

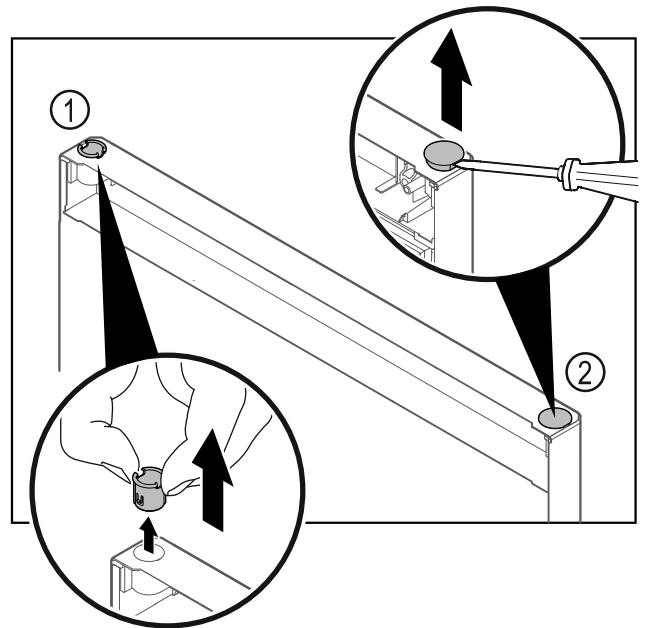


Fig. 40 Дверцята морозильної шафи

- ▶ Витягніть шарнірну втулку Fig. 40 (1) пальцями.
- ▶ За допомогою шліцевої викрутки обережно підніміть заглишку Fig. 40 (2) та витягніть її.

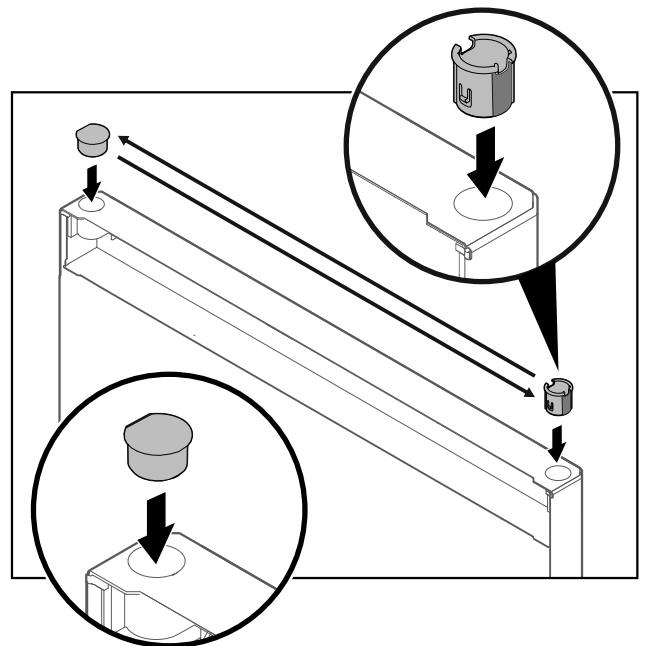


Fig. 41 Дверцята морозильної шафи

- ▶ Вставити шарнірну втулку та заглишку відповідно на протилежній стороні (сторони, що спадають, показують назовні).

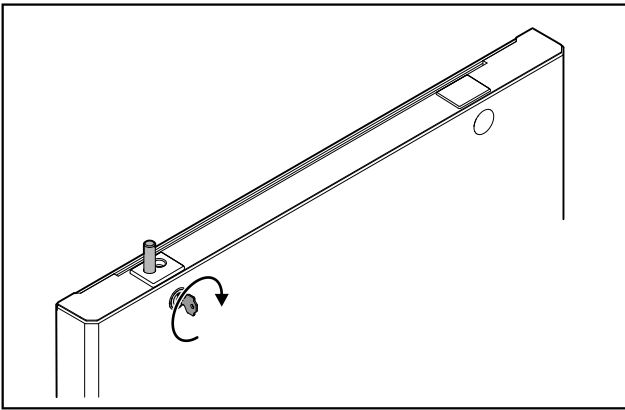


Fig. 42 Дверцята морозильної шафи
 ► Замок заблокувати.

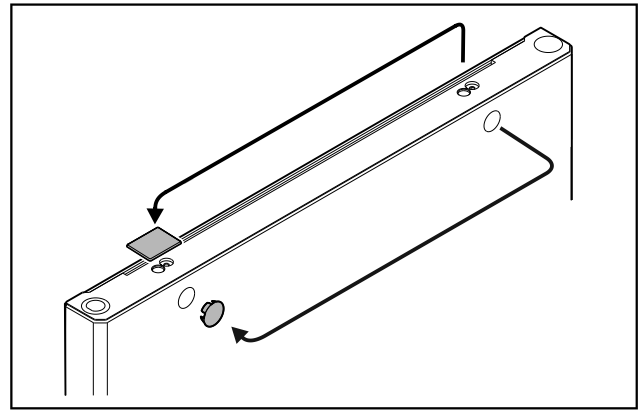


Fig. 45
 ► Переставити кожухи на протилежну сторону.

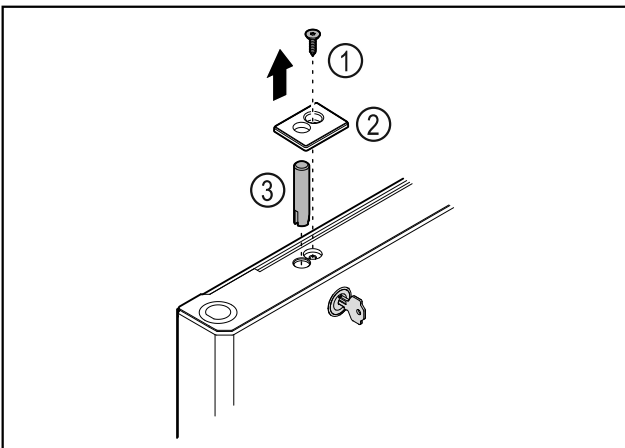


Fig. 43
 ► Зніміть гвинт Fig. 43 (1).
 ► За допомогою малої викрутки зніміть з фіксатора кришку Fig. 43 (2) і видаліть.
 ► Витягнути палець замка Fig. 43 (3).

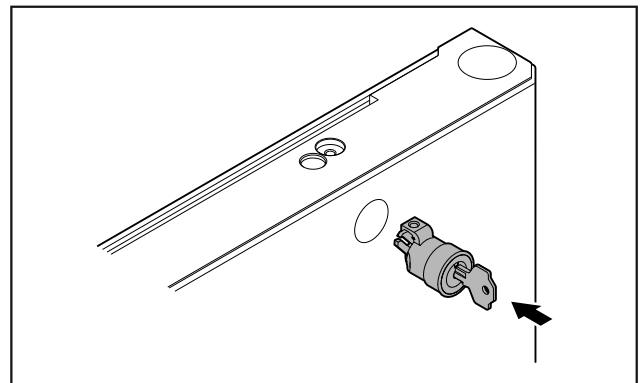


Fig. 46
 ► Замок вставити.

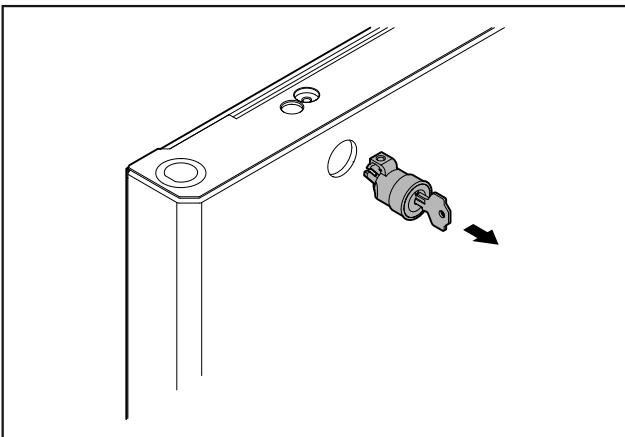


Fig. 44
 ► Замок витягнути.

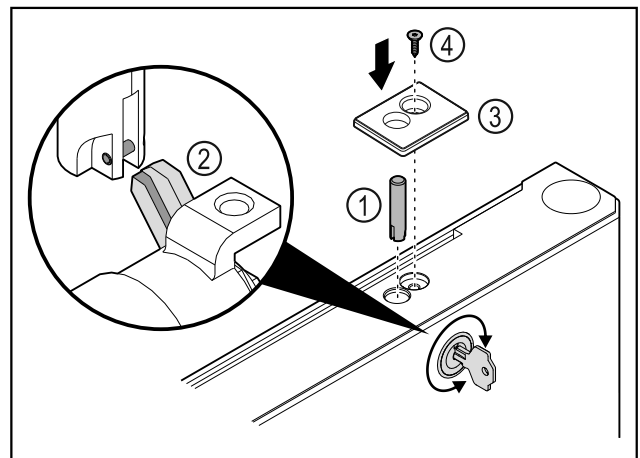


Fig. 47
 ► Вставити палець замка Fig. 47 (1).
 ► Трохи повернути замок, щоб палець замка Fig. 47 (2) зафіксувався в щілині замка.
 ► Вставте кришку Fig. 47 (3).
 ► Вставити гвинт Fig. 47 (4).

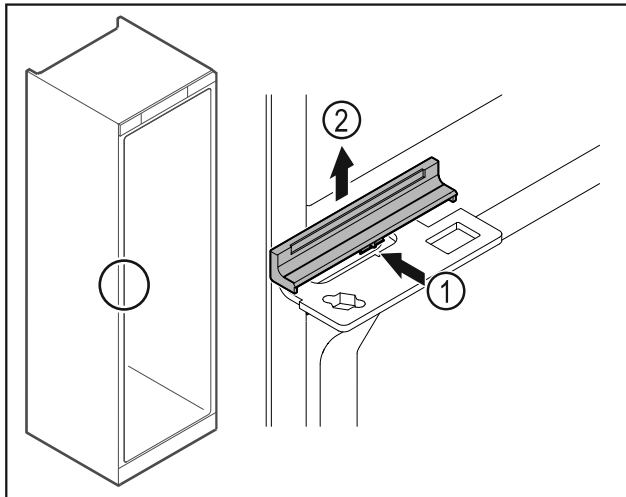


Fig. 48

- Кришку Fig. 48 (1) трохи натиснути в центрі та зняти рухом вгору Fig. 48 (2).

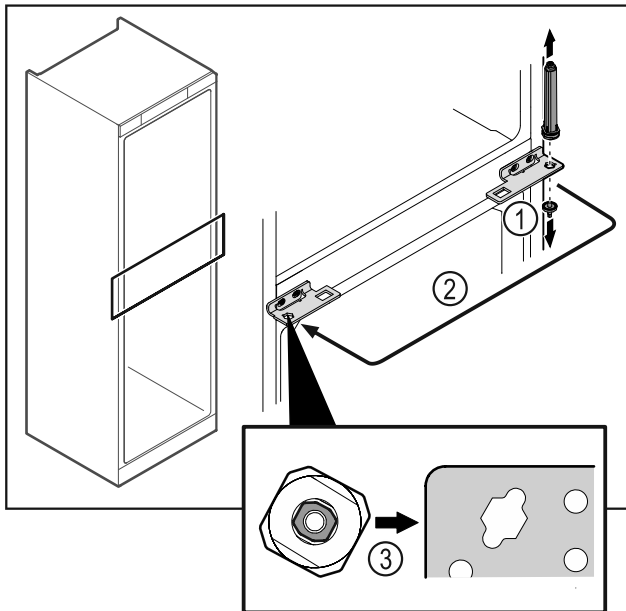


Fig. 49

- Відкрутити шарнірний палець Fig. 49 (1).
- Перемістити систему закриття дверей Fig. 49 (2).
- Під час встановлення слідкувати за правильною орієнтацією системи запирання дверей Fig. 49 (3).

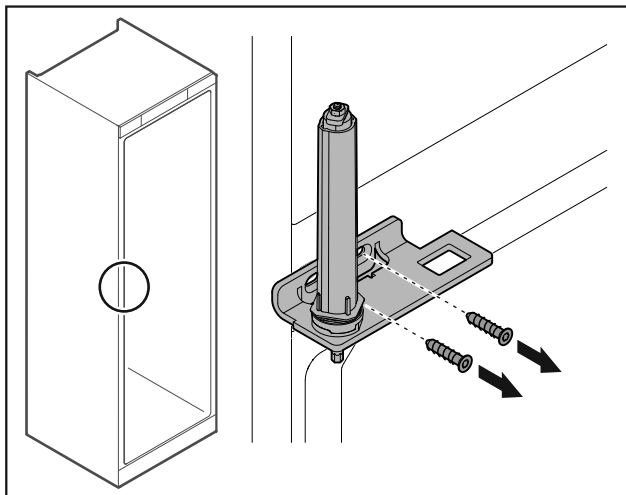


Fig. 50

- Відкрутити шарнірний кутик.

УВАГА

Небезпека травмування через напружену пружину!
► Не розбирати систему закриття дверей Fig. 51 (1).

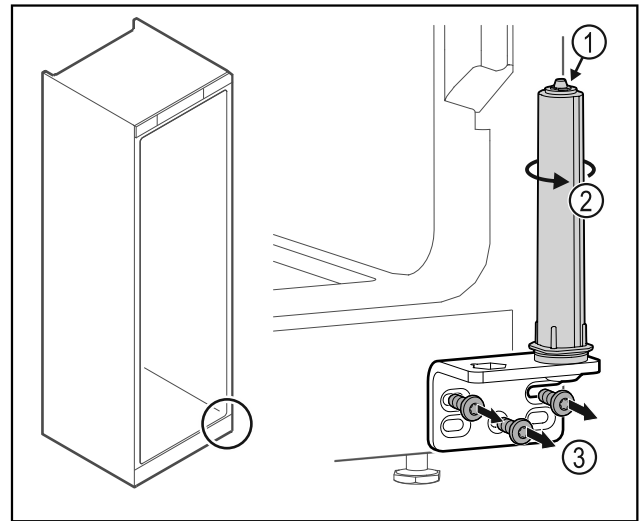


Fig. 51

- Повертати систему закриття Fig. 51 (2) до кляцання.
- Попередній натяг від системи закриття ослаблений.
- Відкрутити шарнірний кутик Fig. 51 (3).

Вказівка

Неправильне розташування шайб регулювання висоти.
Можливе недостатнє кріплення гайок.

- Шайба повинна увійти в зачеплення на нижній стороні системи запирання.

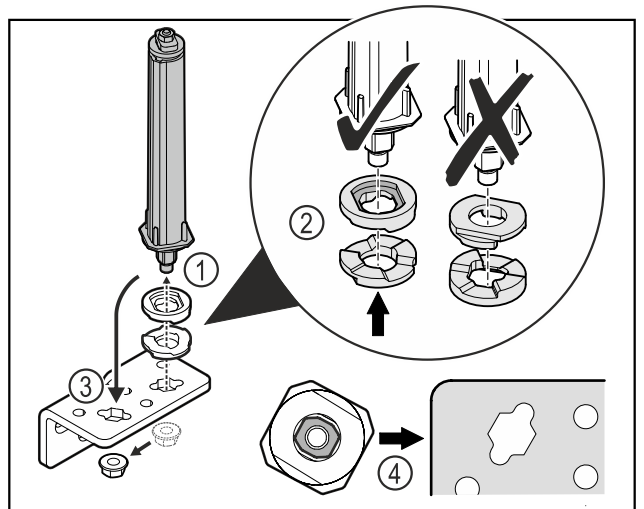


Fig. 52

- Відкрутити гайку і зняти систему запирання дверей Fig. 52 (1).
- Слідкувати за правильним розташуванням шайб для регулювання висоти Fig. 52 (2).
- Переставити систему запирання дверей у шарнірному кутику і зафіксувати гайкою Fig. 52 (3).
- Під час встановлення слідкувати за правильною орієнтацією системи запирання дверей Fig. 52 (4).

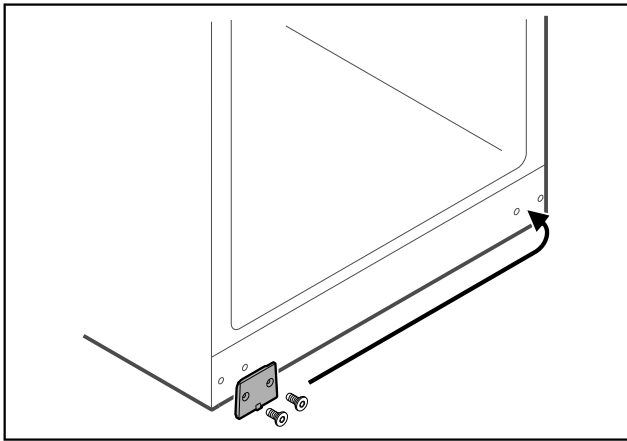


Fig. 53

- ▶ Переставте захисну пластину на протилежну сторону.

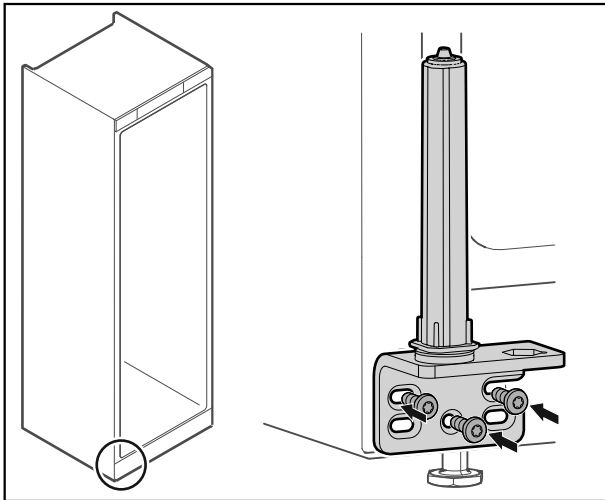


Fig. 54

- ▶ Накрутити шарнірний кутик на протилежну сторону.

Вказівка

Правильне вирівнювання: і попередній натяг важливі для роботи системи закриття.

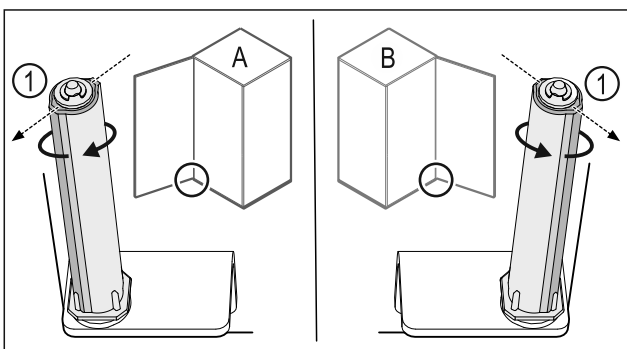


Fig. 55 Розкриття ліворуч (A) / Розкриття праворуч (B)

- ▶ Систему закриття повертати проти опору доки перемичка системи закриття Fig. 55 (1) не показуватиме назовні.
- ▷ Система закриття самостійно лишається у цьому положенні.
- ▷ Система закриття вирівняна і попередньо напружена.

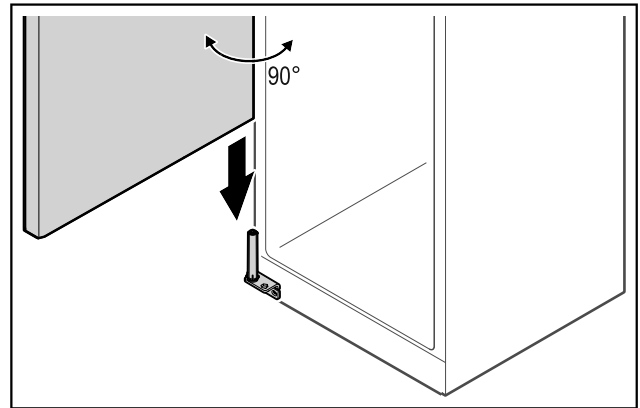


Fig. 56

- ▶ Підняти двері з підлоги з допомогою другої особи та одягти на систему закриття.

Вказівка

- ▶ Притримуйте дверцята.

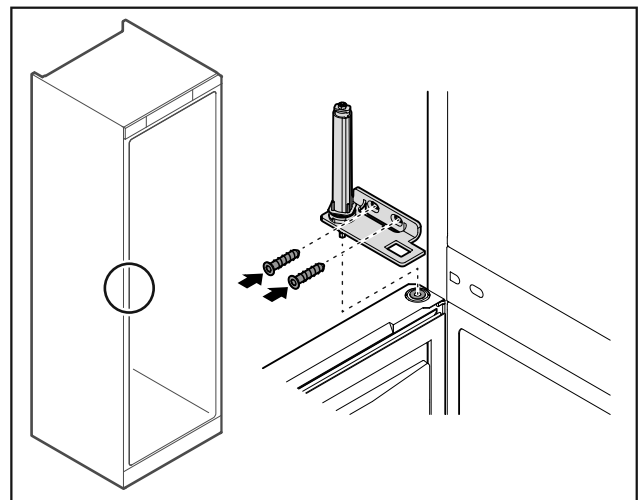


Fig. 57

- ▶ Накрутити шарнірний кутик.

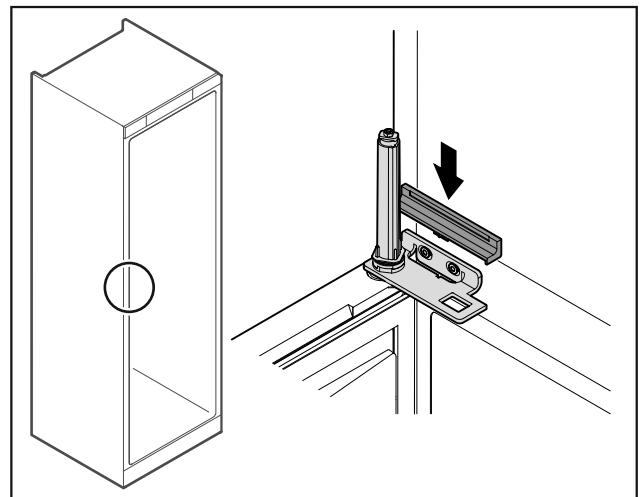


Fig. 58

- ▶ Зафіксуйте кришку.

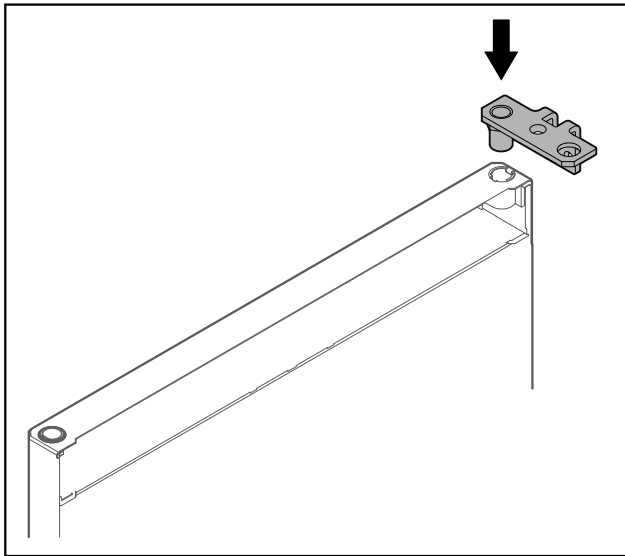


Fig. 59

- ▶ Вставити шарнірний кутик у двері.

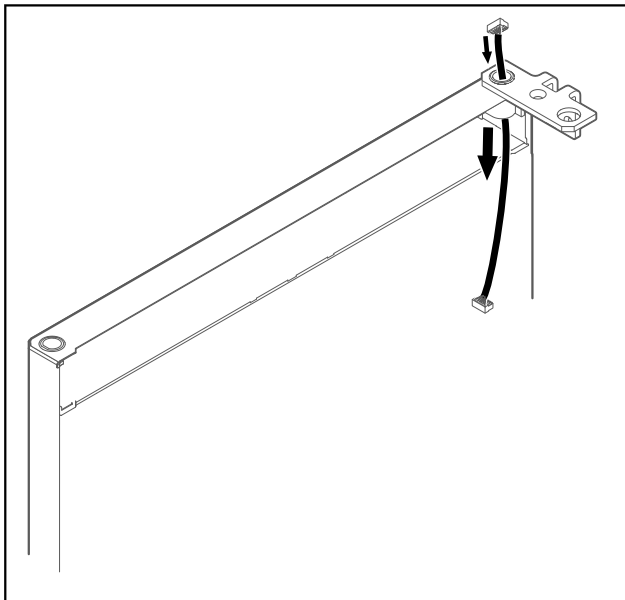


Fig. 60

- ▶ Обережно провести кабель.

УВАГА

- Небезпека травмування через перекидання дверця!
 - ▶ Притримуйте дверцята.

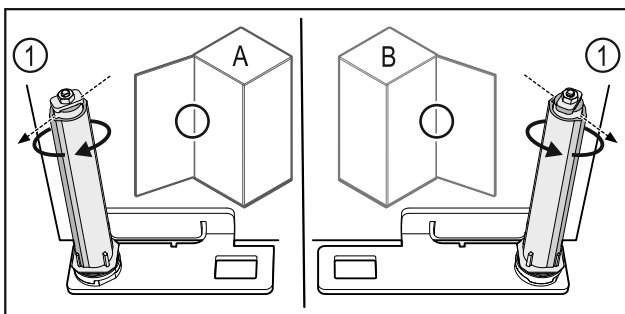


Fig. 61 Розкриття ліворуч (A) / Розкриття праворуч (B)

- ▶ Систему закриття повертати проти опору доки перемичка системи закриття Fig. 61 (1) не показуватиме назвни.
- ▷ Система закриття самостійно лишається у цьому положенні.
- ▷ Система закриття вирівняна і попередньо напружена.

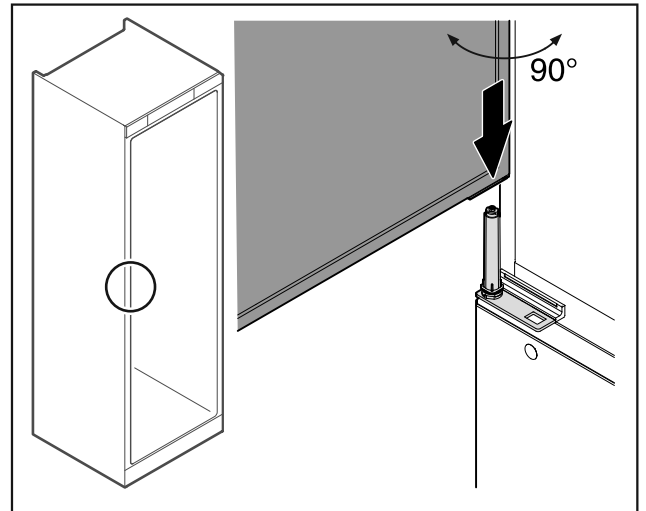


Fig. 62

- ▶ Підняти двері з підлоги з допомогою другої особи.
- ▶ Двері у відкритому на 90° стані обережно одягти на систему закриття.

УВАГА

Матеріальні збитки через неправильний монтаж!

- ▶ Не затискати кабель під час монтажу шарнірного кутика.

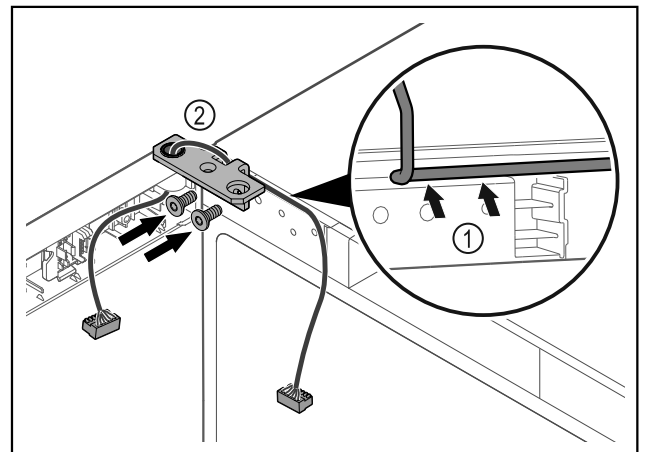


Fig. 63

- ▶ Кабель провести через виїмку шарнірного кутика і обережно прокласти Fig. 63 (1).
- ▶ Накрутити шарнірний кутик Fig. 63 (2).

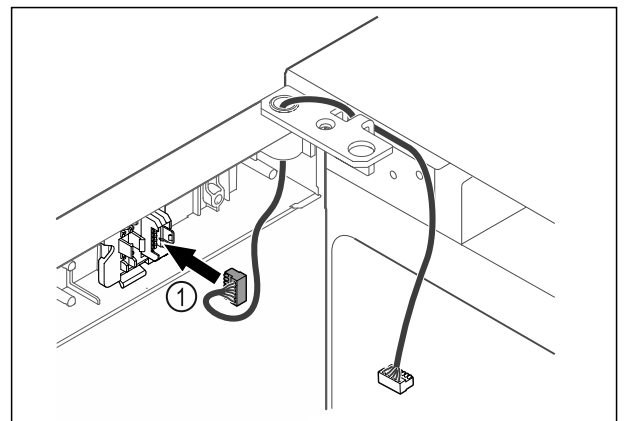


Fig. 64

- ▶ Вставити штекер Fig. 64 (1) в кріплення штекера.

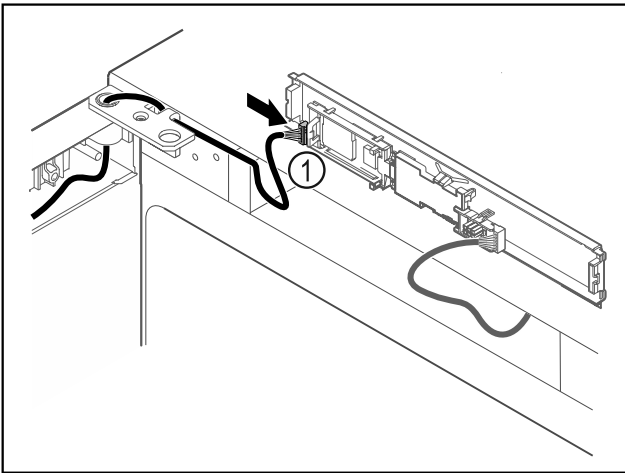


Fig. 65

- ▶ Встановити штекер Fig. 65 (1) на плиті.

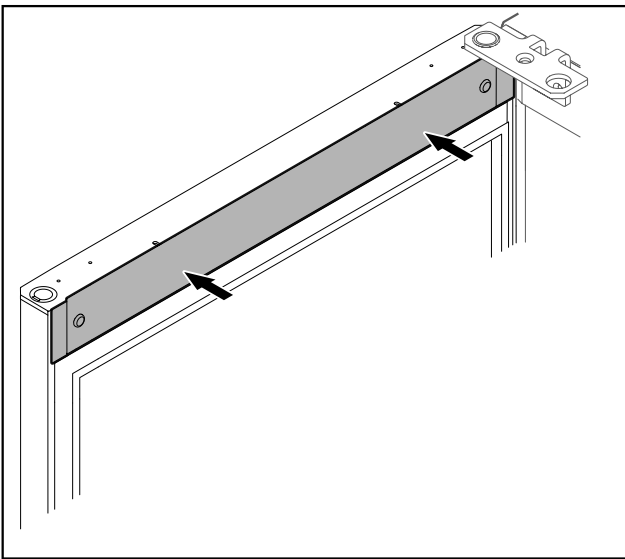


Fig. 66

- ▶ Встановіть кришку.

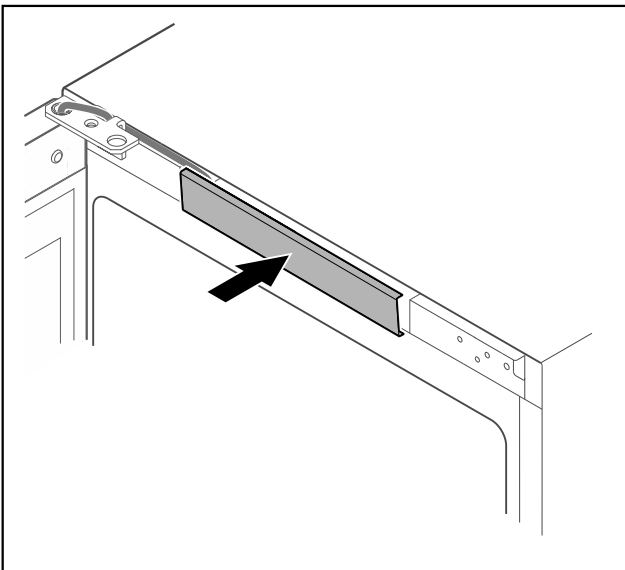


Fig. 67

- ▶ Зафіксуйте середню кришку.

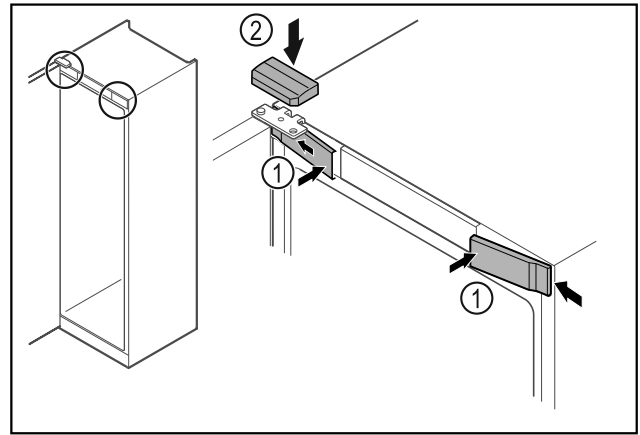


Fig. 68

- ▶ Передні кришки Fig. 68 (1) зачепити збоку та зафіксувати.
- ▶ Зафіксуйте верхню кришку Fig. 68 (2) зверху.
- ▶ Закрийте дверцята.
- ▷ Розкриття дверей змінено.

4.13 Вирівнювання дверцят

Якщо двері не прямі, можна юстувати двері на шарнірному кутику.

Вирівняти двері охолоджувального відділення перед дверима морозильника.

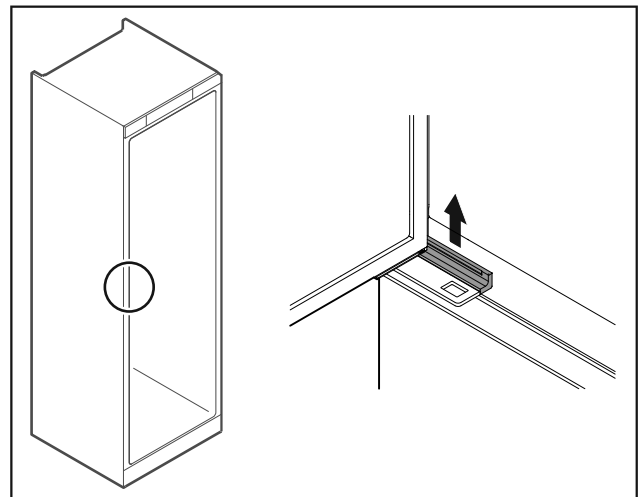


Fig. 69 Охолоджувальне відділення

- ▶ Зніміть кришку.

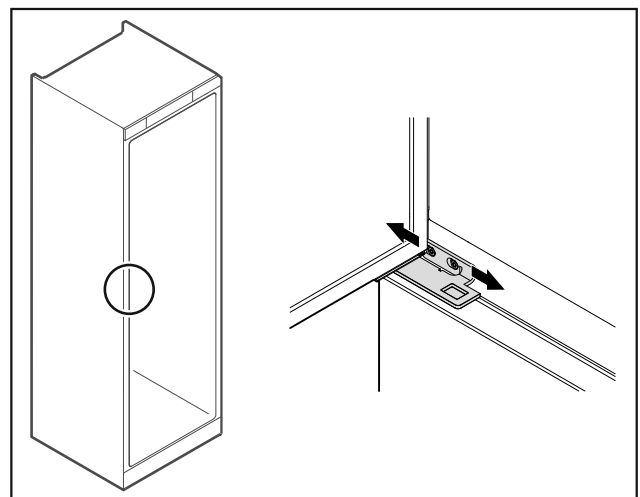


Fig. 70 Охолоджувальне відділення

Початок експлуатації

- ▶ Трохи ослабити обидва гвинти і посунути двері з шарнірним кутиком ліворуч або праворуч.
- ▶ Затягніть гвинти.
- ▶ Встановіть кришку.

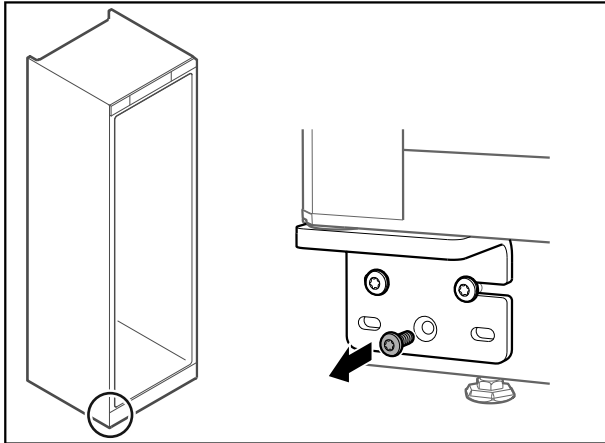


Fig. 71 Морозильник

- ▶ Видалити середній гвинт на нижньому шарнірному кутику.

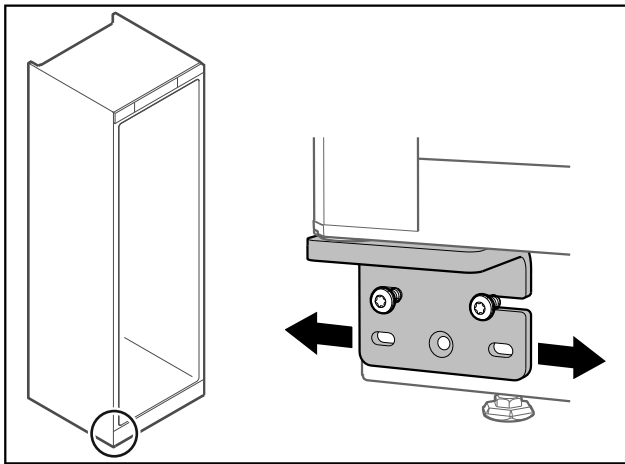


Fig. 72 Морозильник

- ▶ Трохи ослабити обидва гвинти і посунути двері з шарнірним кутиком ліворуч або праворуч.
- ▶ Затягнути гвинти до упору (середній гвинт більше не потрібен).
- ▷ Дверцята вирівняні.

4.14 Підключення пристрою

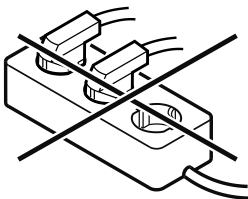


ПОПЕРЕДЖЕННЯ

Небезпека пожежі через неналежне підключення! Загоряння.

Ушкодження на пристрої.

- ▶ Не використовувати подовжувальний кабель.
- ▶ Не використовувати розподільний щит.



УВАГА

Небезпека пошкодження через неналежне підключення! Ушкодження на пристрої.

- ▶ Не підключати пристрій до автономних інверторів, наприклад генераторів сонячної енергії та бензинових генераторів.

Вказівка

Використовуйте виключно кабель підключення до мережі, що входить у комплект поставки.

Переконайтеся, що виконані такі умови:

- Експлуатація пристрою дозволена лише зі **змінним струмом**.
- Припустимі напруга та частота надруковані на заводській табличці. Положення заводської таблички вказано в розділі Огляд пристрою. (див. 1.2 Загальний огляд пристрою й оснащення)
- Розетка заземлена належним чином і оснащена електричним запобіжником.
- Струм відмикання запобіжника складає від 10 А до 16 А.
- Розетка знаходиться в доступному місці.
- ▶ Перевірте підключення до мережі.
- ▶ Встановіть штекер приладу на задній стороні приладу. Слідкуйте за правильною фіксацією.
- ▶ З'єднайте штекер із джерелом живлення.
- ▷ Індикатор змінюється на символ режиму очікування.

4.15 Увімкнення пристрою (перше введення в експлуатацію)

Переконайтеся, що виконані такі умови:

- Пристрій встановлено і підключено.
- Всі клейкі смуги, клейка та захисна плівка на та в пристрої видалені.



Fig. 73 Приблизне відображення

Символ режиму очікування блимає до закінчення процесу запуску.

На дисплеї відображається символ режиму очікування.

Якщо пристрій постачається із заводськими налаштуваннями, при введенні в експлуатацію треба спочатку налаштувати мову екрану і дату/час.

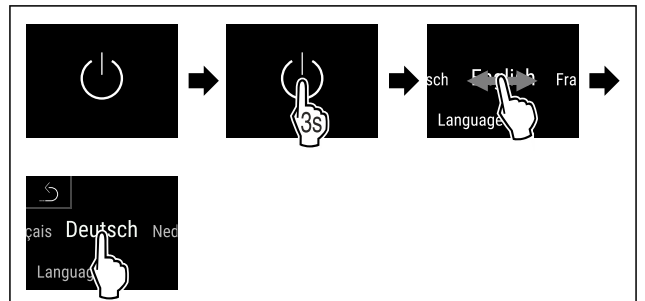


Fig. 74

- ▶ Виконати кроки згідно з малюнком.
- ▷ Мова налаштована.

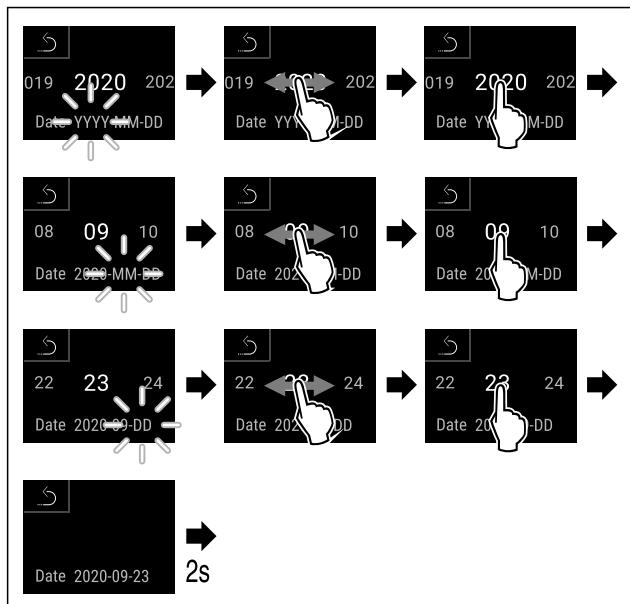


Fig. 75

- ▶ Виконати кроки згідно з малюнком.
- ▷ Дата налаштована.

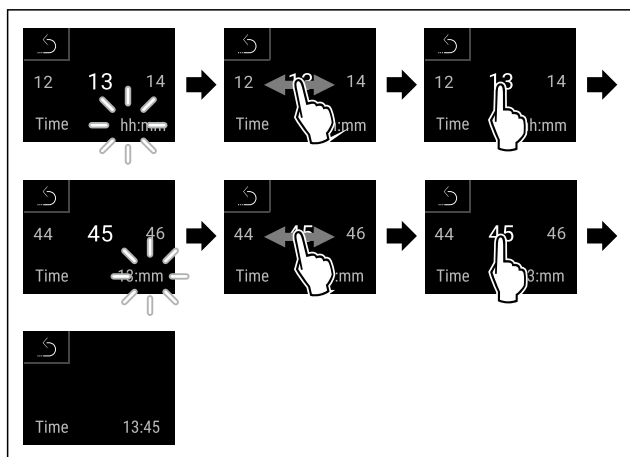


Fig. 76

- ▶ Виконати кроки згідно з малюнком.
- ▷ Час налаштовано.



Fig. 77 Індикація статусу

- ▷ Пристрій готовий до роботи, як тільки на дисплеї з'явиться температура.
- ▷ Індикатор температури блимає, поки не буде досягнуто встановленої температури.

5 Зберігання

5.1 Поради стосовно збереження

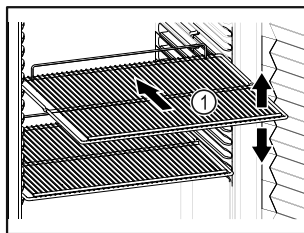


Fig. 78 Приблизне відображення

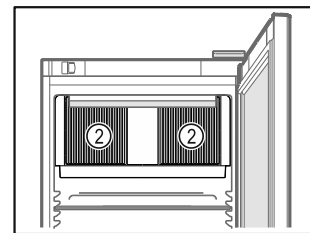


Fig. 79

При зберіганні враховувати:

- Якщо решітки для зберігання Fig. 78 (1) знімні, відрегулювати по висоті.
 - Враховувати максимальне завантаження. (див. 9.1 Технічні дані)
 - Пристрій завантажувати лише коли досягнута температура зберігання (дотримання холодильного ланцюжка).
 - Тримати відкритою вентиляційну щілину Fig. 79 (2) вентилятора циркуляційного повітря у внутрішній камері.
 - Охолоджені продукти не повинні торкатися задньої стінки.
 - Не зберігати охолоджені продукти за межами заднього упору решітчастих полиць.
 - Рідини зберігати у закритих резервуарах.
 - Охолоджені продукти класти з відстанню між ними, щоб повітря могло циркулювати.
 - Охолоджені продукти не повинні розміщуватися вище за мітку.
- Це важливо для оптимальної циркуляції повітря та підтримання рівномірної температури у всій внутрішній камері.

6 Керування

6.1 Елементи керування та індикації

Дисплей робить можливим швидкий огляд поточного стану пристрою, налаштування температури, стану функцій і налаштувань, а також аварійних та повідомлень про помилку.

Керування відбувається прямо через кольоровий сенсорний дисплей через рухи та дотики.

Можна активувати та деактивувати функції та змінити значення налаштування.

6.1.1 Індикація статусу



Fig. 80 Індикація статусу

- (1) Значення фактичної температури
- (2) Аварійний статус
- (3) Статус процес розморожування
- (4) Статус відкриття дверей

Індикація статусу є вихідним показником.

Керування



В центрі відображається температура, а в нижній зоні – три символи. У індикаторі статусу можуть відображатися інші різні символи індикації.

3 індикації статусу відбувається навігація до функцій та налаштувань.

6.1.2 Символи індикації

Символи індикації повідомляють про поточний стан пристрою.

Символ	Стан пристрою
	Символ режиму очікування Пристрій вимкнений.
	Символ режиму очікування (блимає) Пристрій розганяється.
	Температура (блимає) Цільова температура ще не досягнута. Пристрій охолоджується до встановленої температури.
	Індикатор температури Відображає поточну температуру у внутрішній камері
	D на індикації Пристрій у DemoMode.
	Індикація технічного обслуговування (жовтий) Налаштований часовий інтервал закінчився.
	Повний накопичувач даних (жовтий) Накопичувач даних (999 годин) повний. Найстаріші дані переписуються від тепер.
	Повний накопичувач сигналів тривоги (жовтий) Накопичувач сигналів тривоги повний. Видалити окремі сигнали тривоги або накопичувач цілком.
	Символ помилки (червоний) Пристрій у аварійному стані.
	Стрілка назад Веде в меню вищого рівня.
	Фон (блакитний) Активне налаштування або активна функція

Символ	Стан пристрою
	Стовпчик (зростання) Натисніть та утримуйте 3 секунди для активації налаштування.
	Стовпчик (спадання) Натисніть та утримуйте 3 секунди для деактивації налаштування.

Символи індикації статусу

Додаткові символи на нижньому краю індикації статусу забезпечують швидкий доступ до інформації по сигналам тривоги і деталей стосовно стану пристрою.

Символ	Стан пристрою
	Символ сигналу тривоги (сірий) Архів сигналу тривоги порожній. Короткий дотик відкриває архів сигналу тривоги.
	Символ сигналу тривоги (білий) Підтвержені сигнали тривоги у архіві сигналу тривоги. Короткий дотик відкриває архів сигналу тривоги.
	Символ сигналу тривоги (червоний) Ще не підтвержені сигнали тривоги у архіві сигналу тривоги. Короткий дотик відкриває архів сигналу тривоги.
	Символ сигналу тривоги (червоний, блимає) Активний сигнал тривоги у архіві. Короткий дотик відкриває архів сигналу тривоги.
	Символ розморожування (сірий) Нема активного розморожування.
	Символ розморожування (білий, блимає) Ручне розморожування активне. Короткий дотик відкриває ручне розморожування. (див. 6.2.21 Розморожування)
	Символ розморожування (білий) Активоване автоматичне розморожування. Не можна перервати функцію.
	Символ дверей (сірий) Дверцята закриті.
	Символ дверей (білий) Дверцята відкриті.
	Символ дверей (червоний, блимає) Двері відкриті довгий час, квітоване відповідне попереджувальне повідомлення. Символ блимає, поки дверцята зачиняються.

Додаткові символи індикації статусу

6.1.3 Акустичні сигнали

Сигнал звучить у наступних випадках:

- При підтвердженні функції або значення.
- При функцію або значення не можна активувати або деактивувати.
- Як тільки виникає помилка.
- У випадку аварійних повідомлень.

Звуки сигналів тривоги можна вмикати і вимикати в клієнтському меню.

6.2 Функції пристрою

6.2.1 Вказівки щодо функцій пристрою

Функції пристрою налаштовано на заводі таким чином, щоб ваш пристрій був повністю функціональним.

Перед зміною, активацією або деактивацією функцій пристрою переконайтеся, що дотримано наведених нижче вимог:

- Ви прочитали і зрозуміли опис роботи дисплея. (див. 3 Функції Touch & Swipe-дисплея)
- Ви ознайомилися з елементами керування та індикації вашого пристрою. (див. 6.1 Елементи керування та індикації)



6.2.2 Вмикання/вимикання пристрою

Ця функція робить можливим вмикання та вимикання всього пристрою.

Увімкнення пристрою

Без активації DemoMode:

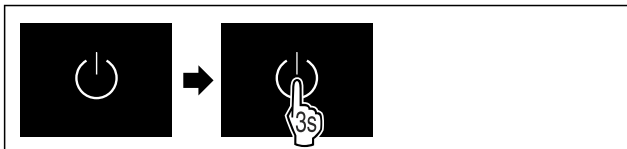


Fig. 81

- ▶ Виконати кроки згідно з малюнком.

З активацією DemoMode:

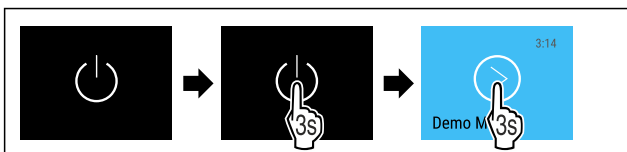


Fig. 82

- ▶ Виконати кроки згідно з малюнком.

Вказівка

Деактивувати DemoMode перед закінченням зворотнього відліку.



Fig. 83 Індикація статусу

- ▷ Індикація температури з'являється на дисплеї.

Вимикання пристрою



Fig. 84

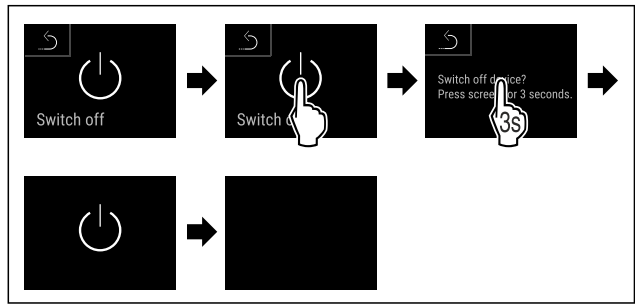


Fig. 85

- ▶ Виконати кроки згідно з малюнком.
- ▷ На дисплеї відображається символ режиму очікування.
- ▷ Дисплей автоматично вимикається приблизно через 10 хвилин.

6.2.3 Вимкнення та увімкнення температурної зони



зони

Температурні зони пристрою можна вимикати окремо.

Використання:

- Очищення
- Розморожування

Вимкнення охолоджувального відділення

Переконайтеся, що виконано такі умови:

- Охолоджувальне відділення порожнє.



Fig. 86

- ▶ Провести пальцем праворуч або ліворуч до появи відповідної функції.

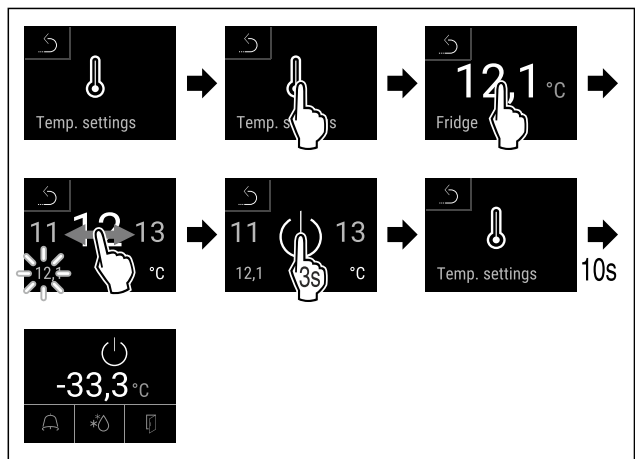


Fig. 87

- ▶ Виконати кроки згідно з малюнком.
- ▷ Охолоджувальне відділення вимкнено.

Вимкнення морозильника

Переконайтеся, що виконано такі умови:

- Морозильник порожній.



Fig. 88

- ▶ Провести пальцем праворуч або ліворуч до появи відповідної функції.

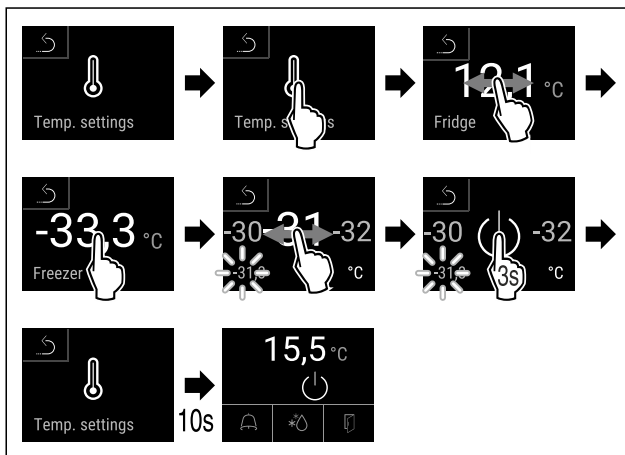


Fig. 89

- ▶ Виконати кроки згідно з малюнком.
- ▷ Морозильник вимкнено.

Увімкнення охолоджувального відділення

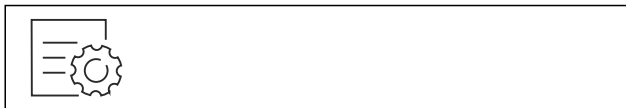


Fig. 90

- ▶ Провести пальцем праворуч або ліворуч до появи відповідної функції.

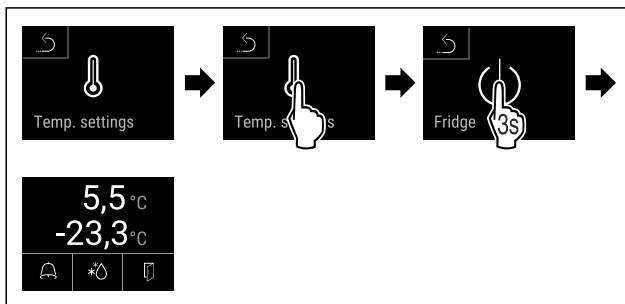


Fig. 91

- ▶ Виконати кроки згідно з малюнком.
- ▷ Охолоджувальне відділення увімкнено.
- ▷ Пристрій охолоджується відповідно до останньої встановленої температури.

Увімкнення морозильника



Fig. 92

- ▶ Провести пальцем праворуч або ліворуч до появи відповідної функції.

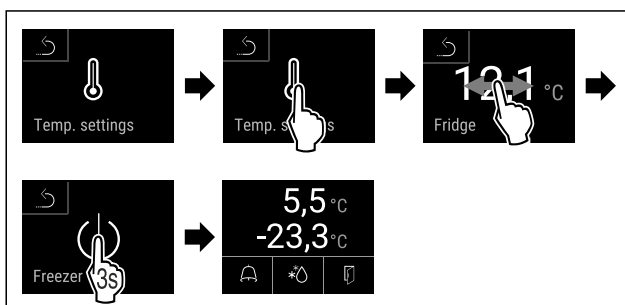


Fig. 93

- ▶ Виконати кроки згідно з малюнком.
- ▷ Морозильник увімкнено.
- ▷ Пристрій охолоджується відповідно до останньої встановленої температури.

6.2.4 Температура



Температура залежить від таких факторів:

- частота відкривання дверцят
- тривалість відкривання дверцят
- кімнатна температура місця встановлення
- вид, температура та кількість охолоджуваних/заморожуваних продуктів

Вказівка

В більшості зон внутрішньої камери температура повітря може відрізнятись від індикатора температури.

З правильною температурою охолоджувані та заморожувані продукти довше лишаються свіжими. Таким чином можна уникнути зайвого викидання.

Налаштування температури

Описати наступні етапи операції, як збільшити температуру холодильного відділення з наприклад 12,1 °C до 15,5 °C і температуру морозильного відділення з наприклад -33,3 °C до -31,8 °C.



Fig. 94

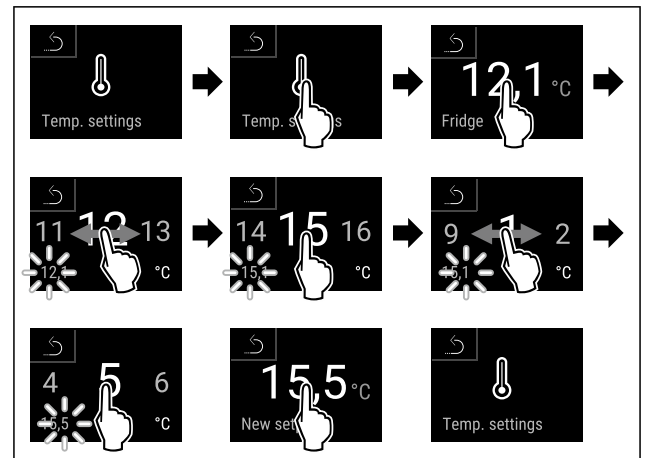


Fig. 95

- ▶ Виконати кроки згідно з малюнком.

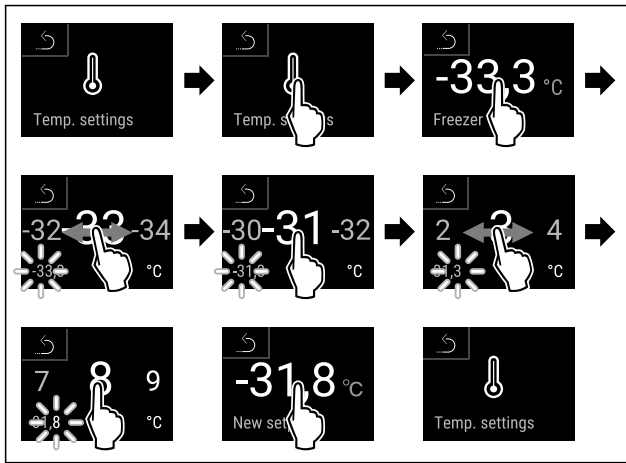


Fig. 96

- ▶ Виконати кроки згідно з малюнком.
- ▷ Температури налаштовані.

6.2.5 Запис температури



Пристрій з цією функцією показує мінімальну і максимальну температуру внутрішнього приміщення. Такий запис запускається автоматично після увімкнення пристрою з інтервалом в одну хвилину. Після закінчення 999 годин (приблизно 40 днів) вказівка показує на повний накопичувач даних. Запис температури тоді слід скинути.

Вказівка

Незалежно від цієї функції записуються також весь перебіг температури, аварійні та сервісні повідомлення. Ці дані можна експортувати і зберегти на USB-накопичувачі. (див. 6.2.22 Завантаження даних / Datalogging)

Якщо на пристрої є додатковий датчик продуктів, існує можливість вибрати його для індикації мінімальної і максимальної температури. (див. 6.2.23 Калібрування датчика)

Вказівка

Слід одноразово скинути запис температури при введенні в експлуатацію пристрою **після досягнення налаштованої температури**. (див. Скинути запис температури) Завдяки цьому значення стає інформативним.

Показати запис температури

Запис температури показує тривалість прийому і максимальну і мінімальну температури, виміряні за цей час.



Fig. 97

Fridge min.	5,0 °C
Fridge max.	17,3 °C
Freezer min.	-35,2 °C
Freezer max.	-30,3 °C
Recording	65 h

Fig. 98

- ▷ Показується екран статусу з записами температури.

Скинути запис температури

Показані максимальну і мінімальну температури можна скинути будь-коли. При цьому показані значення видаляються і заново запускається інтервал запису.

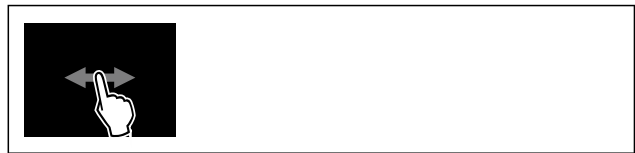


Fig. 99

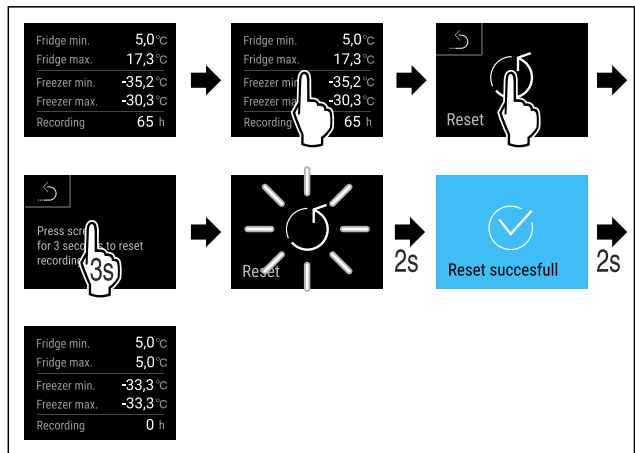


Fig. 100

- ▶ Виконати кроки згідно з малюнком.
- ▷ Запис температури скинутий.

6.2.6 Освітлення



Пристрій оснащено внутрішнім освітленням.

Внутрішнє освітлення можна увімкнути на тривалий час. (див. Увімкнути освітлення*) *

Якщо відкрити двері пристрою, то ввімкнеться внутрішнє освітлення. Цю функцію можна деактивувати. (див. Вимкнення освітлення під час відкриття дверей*)

Увімкнути освітлення*



Fig. 101

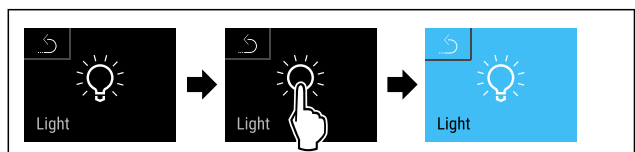


Fig. 102

- ▶ Виконати кроки згідно з малюнком.
- ▷ Освітлення увімкнуте.

Вимкнути освітлення*

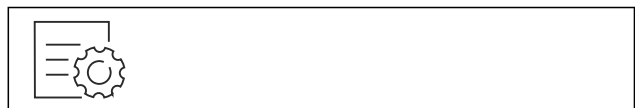


Fig. 103

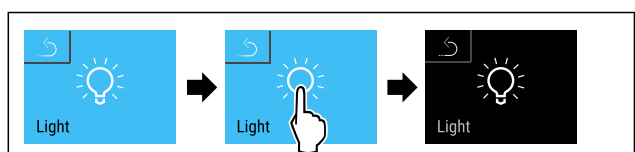


Fig. 104

- ▶ Виконати кроки згідно з малюнком.

Керування

▷ Освітлення вимкнене.

Вимкнення освітлення під час відкриття дверей*



Fig. 105

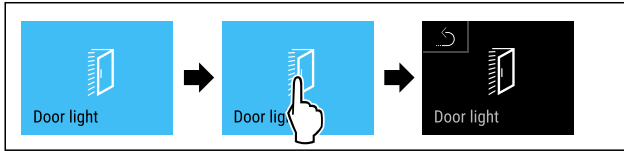


Fig. 106

- ▶ Виконати кроки згідно з малюнком.
- ▷ Освітлення при відкритті дверей вимкнено.

Ввімкнення освітлення під час відкриття дверей*



Fig. 107

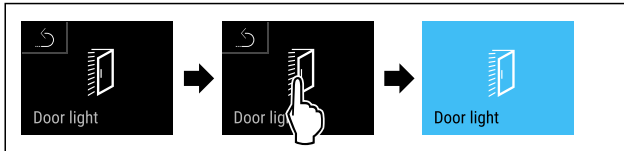


Fig. 108

- ▶ Виконати кроки згідно з малюнком.
- ▷ Освітлення при відкритті дверей увімкнено.

6.2.7 Забезпечення доступу меню налаштування



Ця функція уможливує доступ до меню налаштування через чотиризначний PIN код.

Використання:

- Уникнути випадкової зміни налаштувань і функцій.
- Уникнути випадкового вимкнення пристрою.
- Уникнути випадкового налаштування температури.

Активувати забезпечення доступу до меню налаштування

Вказівка

- ▶ У наступному прикладі налаштований на заводі PIN код: **1 1 1 1** використовується.

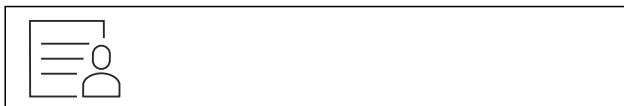


Fig. 109

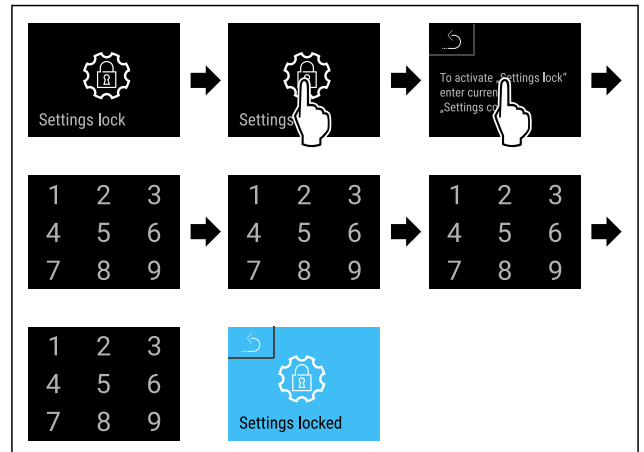


Fig. 110

- ▶ Виконати кроки згідно з малюнком.
- ▷ Активовано забезпечення доступу до меню налаштування.

Змінити PIN-код забезпечення доступу меню налаштування

(див. 6.2.8 Код доступу)

Деактивувати забезпечення доступу до меню налаштування

Вказівка

- ▶ У наступному прикладі налаштований на заводі PIN код: **1 1 1 1** використовується.

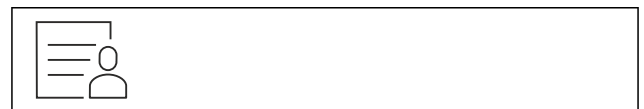


Fig. 111

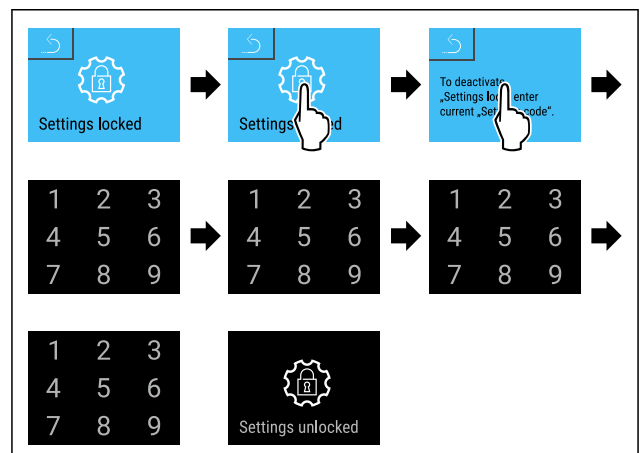


Fig. 112

- ▶ Виконати кроки згідно з малюнком.
- ▷ Деактивовано забезпечення доступу до меню налаштування.

Відкрити захищене меню налаштування

При активному забезпеченні доступу меню налаштування введення PIN-коду необхідно щоб відкрити меню налаштування.

Після введення правильного PIN-коду меню налаштування лишається розблокованим на 20 хвилин.

Вказівка

- ▶ У наступному прикладі використовується PIN-код, налаштований на заводі: **1 1 1 1**.

Забезпечення доступу меню налаштування має бути активним.

- ▶ Переміщувати праворуч або ліворуч до появи відповідної функції.

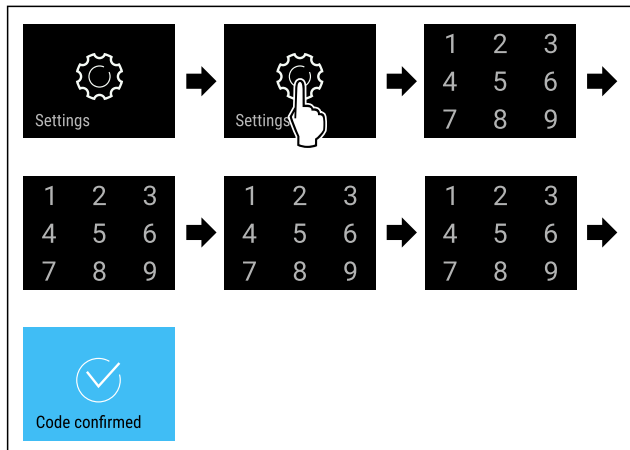


Fig. 113

- ▶ Виконати кроки згідно з малюнком.
- ▷ PIN-код правильний: відкривається меню налаштування.

6.2.8 Код доступу

Можливі різні налаштування.

Використання:

- Зміна коду налаштування.
- Скидання коду налаштування.



Забезпечення доступу меню налаштування

Зміна коду налаштування

Це налаштування робить можливим зміну коду налаштування для забезпечення доступу меню налаштування.

Налаштування відбувається по 3 ступеням:

- Введення старого коду налаштування
- Введення нового коду налаштування
- Підтвердження нового коду налаштування

Вказівка

- ▶ У наступному прикладі змінюється попередньо налаштований на заводі код налаштування **1 1 1 1**.
- ▶ Новий код для налаштування: **2 3 4 5**



Fig. 114

Забезпечення доступу меню налаштування має бути активним. (див. 6.2.7 Забезпечення доступу меню налаштування)

- ▶ Переміщувати праворуч або ліворуч до появи відповідної функції.

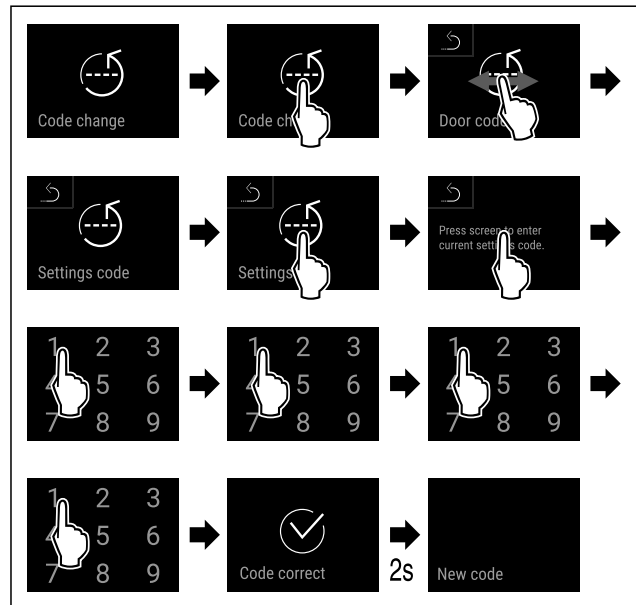


Fig. 115

- ▶ Виконати кроки згідно з малюнком.
- ▷ Введення старого коду налаштування успішне.

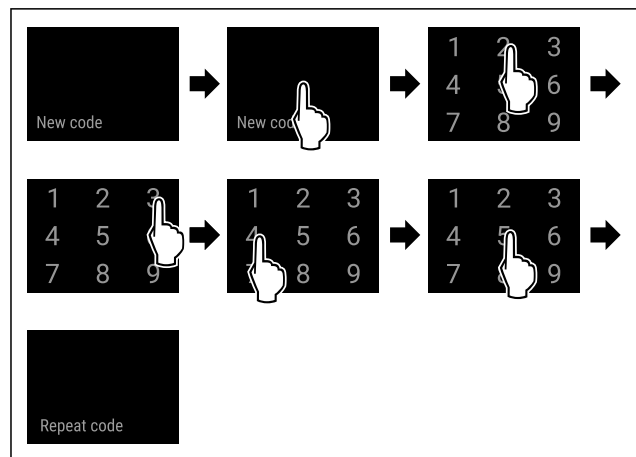


Fig. 116

- ▶ Виконати кроки згідно з малюнком.
- ▷ Введення нового коду налаштування успішне.

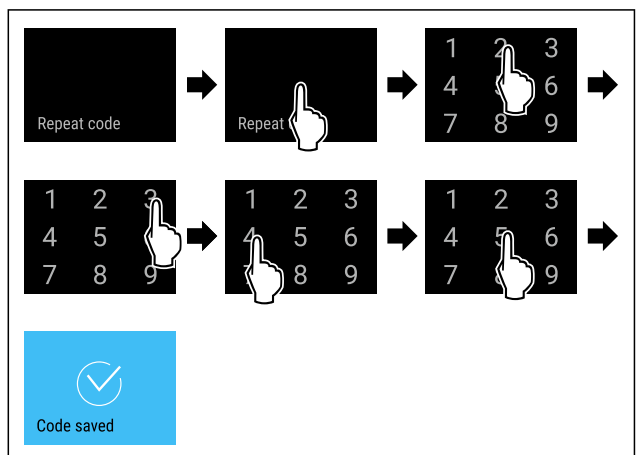


Fig. 117

- ▶ Виконати кроки згідно з малюнком.
- ▷ Підтвердження нового коду налаштування успішне.
- ▷ Зміна коду налаштування.

Керування

Скидання коду налаштування

Код налаштування для забезпечення доступу меню налаштування забутий або не відомий.

- ▶ Пристрій на заводські налаштування (див. 6.2.31 Скидання до заводських налаштувань) скинути.
- ▷ Пристрій скинуто на попередні налаштування.
- ▷ Заводський код для налаштування: **1 1 1 1**

6.2.9 Нагадування про інтервал технічного

обслуговування



Налаштування проміжку часу, коли має бути нагадування про технічне обслуговування.

Можна налаштувати наступні значення:

- 7 діб
- 14 діб
- 30 діб
- 60 діб
- 90 діб
- 180 діб
- 360 діб
- 720 діб
- 1080 діб
- Вимк

Нагадування налаштувати інтервал технічного обслуговування

Наступні етапи операції описують, як налаштувати проміжок часу до технічного обслуговування.

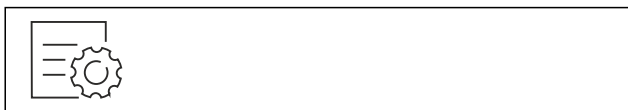


Fig. 118

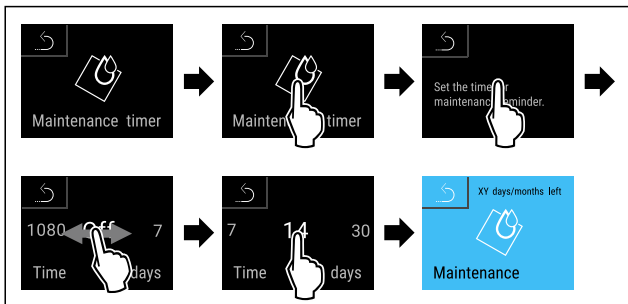


Fig. 119

- ▶ Виконати кроки згідно з малюнком.
- ▷ Налаштування проміжку часу, коли має бути нагадування про технічне обслуговування.
- ▷ Відображується час, що лишився.



6.2.10 Мова

В цьому налаштуванні налаштовується мова індикації.

Налаштування мови



Fig. 120

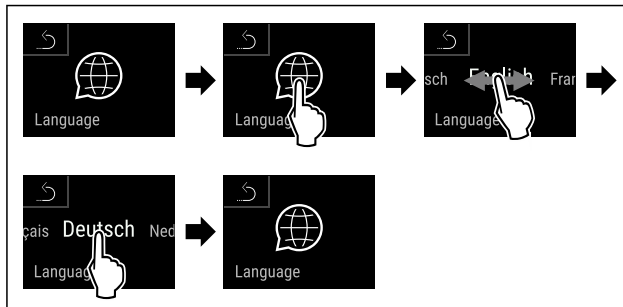


Fig. 121

- ▶ Виконати кроки згідно з малюнком.
- ▷ Вибрана мова налаштована.



6.2.11 Дата і час

Це налаштування робить можливим регулювання дати і часу.

Дату і час виставити



Fig. 122



Fig. 123

- ▶ Виконати кроки згідно з малюнком.

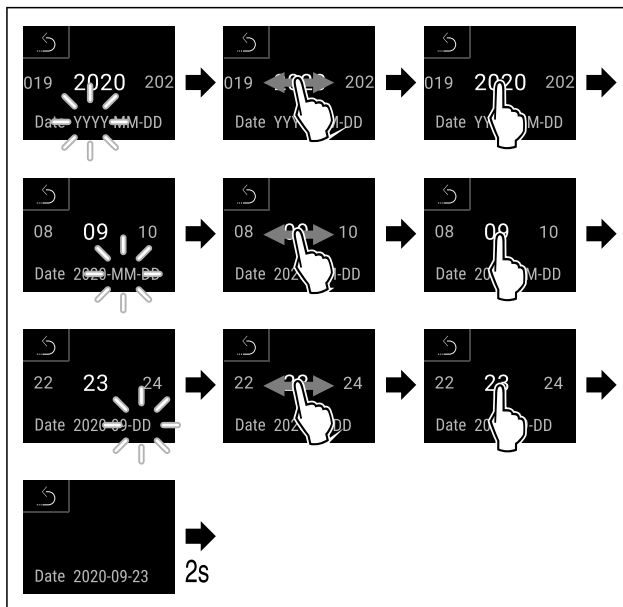


Fig. 124

- ▶ Виконати кроки згідно з малюнком.
- ▷ Дата налаштована.

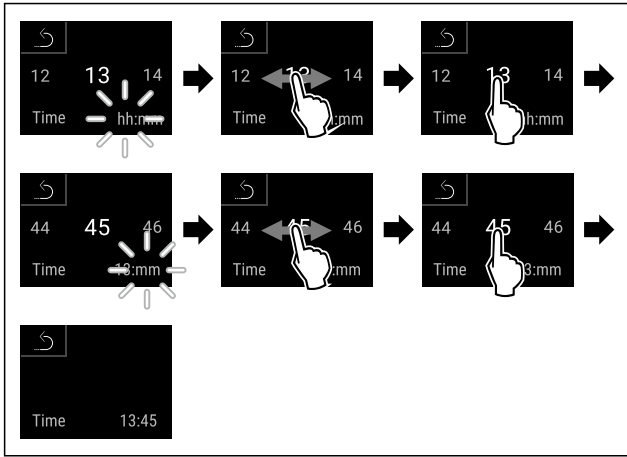


Fig. 125

- ▶ Виконати кроки згідно з малюнком.
- ▷ Час налаштовано.

6.2.12 Одиниця вимірювання темпера-



тури

Ця функція використовується для налаштування одиниць вимірювання температури. Ви можете встановити градуси Цельсія або градуси Фаренгейта як одиницю вимірювання температури.

Налаштування одиниці вимірювання температури



Fig. 126

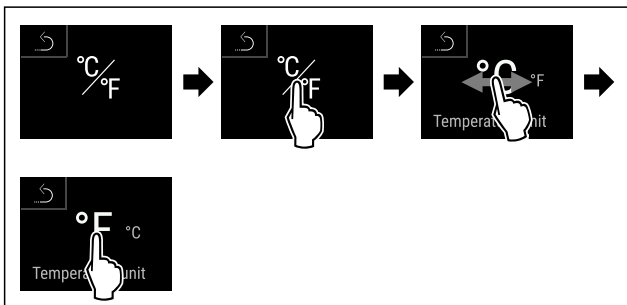


Fig. 127 Ілюстративне зображення: перемикання з градусів Цельсія на градуси Фаренгейта.

- ▶ Виконати кроки згідно з малюнком.
- ▷ Одиниці вимірювання температури налаштовано.

6.2.13 Яскравість дисплея



Ця функція використовується для поетапного регулювання яскравості дисплея.

Ви можете налаштувати такі рівні яскравості:

- 40 %
- 60 %
- 80 %
- 100 % (попереднє налаштування)

Налаштування яскравості



Fig. 128

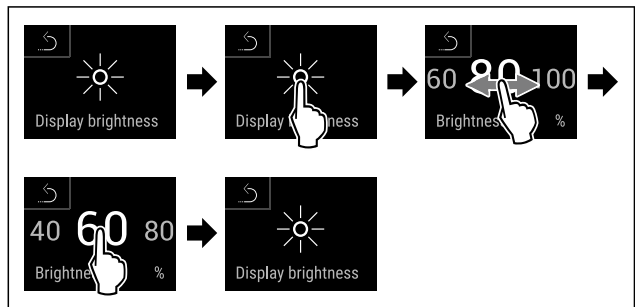


Fig. 129 Ілюстративне зображення: перемикання з 80 % на 60 %.

- ▶ Виконати кроки згідно з малюнком.
- ▷ Яскравість налаштовано.

6.2.14 Alarm Sound



Ця функція робить можливим вмикання та вимикання всіх звуків сигналів тривоги як наприклад попередження про незачинені дверцята.

Активувати Alarm Sound



Fig. 130

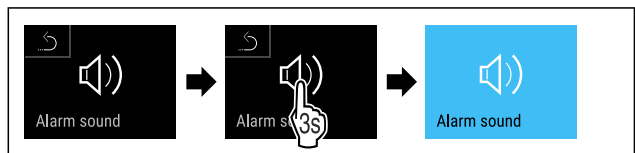


Fig. 131

- ▶ Виконати кроки згідно з малюнком.
- ▷ Alarm Sound активований.

Деактивувати Alarm Sound

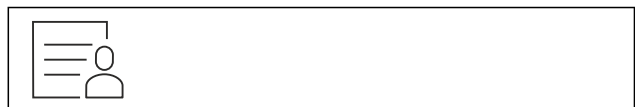


Fig. 132

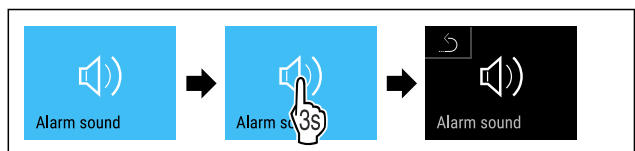


Fig. 133

- ▶ Виконати кроки згідно з малюнком.
- ▷ Alarm Sound деактивовано.

6.2.15 Key Sound



Ця функція робить можливим вмикання та вимикання всіх звуків клавіш, звуків підтвердження і звуку запуску.

Керування

Активувати Key Sound



Fig. 134

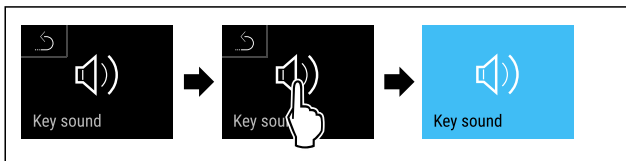


Fig. 135

- ▶ Виконати кроки згідно з малюнком.
- ▷ Key Sound активований.

Деактивувати Key Sound

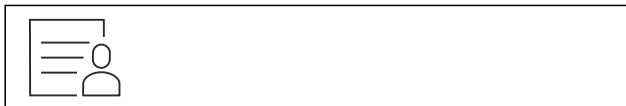


Fig. 136

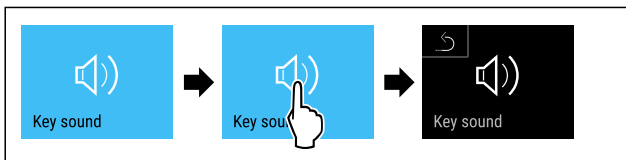


Fig. 137

- ▶ Виконати кроки згідно з малюнком.
- ▷ Key Sound деактивовано.

6.2.16 WLAN-з'єднання



Вказівка

Панель Liebherr SmartMonitoring Dashboard недоступна в деяких країнах. Перевірте наявність за допомогою QR-коду, ввівши свою модель.

Вказівка

Використання Liebherr SmartMonitoring Dashboard за адресою <https://smartmonitoring.liebherr.com> передбачає встановлення SmartModule і робочий рахунок MyLiebherr. Під час онлайн введення в експлуатацію можна прямо увійти з наявними даними або зареєструватися і створити рахунок фірми.

Це налаштування створює з'єднання між пристроєм та інтернетом. З'єднання керується через SmartModule. Пристрій можна впровадити через систему на основі браузера [Liebherr SmartMonitoring Dashboard](https://smartmonitoring.liebherr.com) і використовувати розширені опції та індивідуальні можливості для керування, адміністрування і контролю.

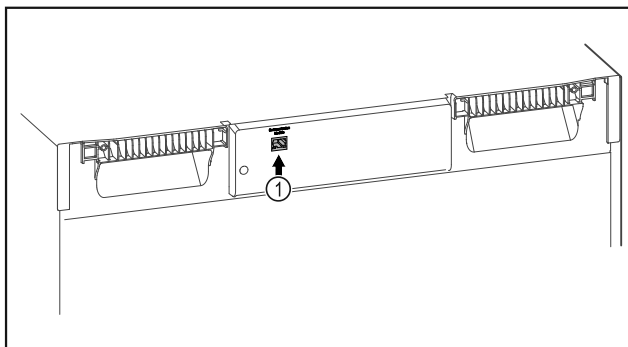


Fig. 138

Переконайтеся, що виконані такі умови:

- SmartModule Fig. 138 (1) встановлено.

Створити з'єднання

Введення в експлуатацію і налагодження Вашого SmartModule виконуйте онлайн через [Liebherr SmartMonitoring Dashboard](https://smartmonitoring.liebherr.com) на Вашому придатному для інтернету кінцевому пристрої.



Fig. 139

- ▶ Відкрити [Liebherr SmartMonitoring Dashboard](https://smartmonitoring.liebherr.com). (див. Fig. 139)

На холодильнику або морозильнику:



Fig. 140

Вказівка

Активовано забезпечення доступу до меню налаштування. (див. 6.2.7 Забезпечення доступу меню налаштування)

- ▶ Введення вибраного PIN коду. Меню налаштування відкривається.



Fig. 141

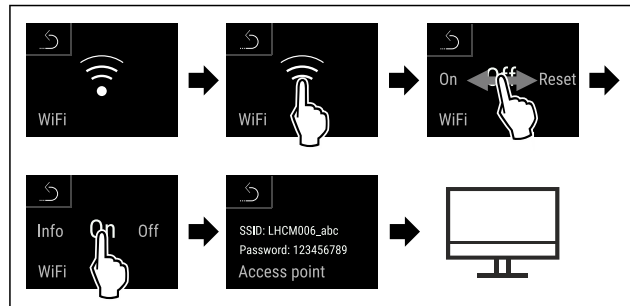


Fig. 142

- ▶ Виконати кроки згідно з малюнком.
- ▶ Продовжити процес наладки на Вашому придатному для інтернету кінцевому пристрої: [Liebherr SmartMonitoring Dashboard](https://smartmonitoring.liebherr.com)

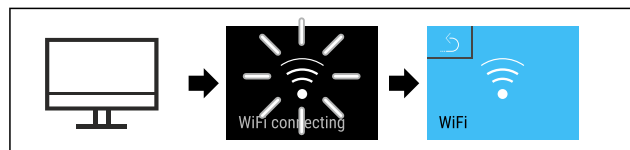


Fig. 143

- ▶ Виконати кроки згідно з малюнком.
- ▷ З'єднання створюється: WiFi connecting з'являється. Символ пульсує.
- ▶ Виконувати вказівки [Liebherr SmartMonitoring Dashboard](https://smartmonitoring.liebherr.com).
- ▷ З'єднання створене.

Роз'єднати з'єднання



Fig. 144

Вказівка

Активовано забезпечення доступу до меню налаштування. (див. 6.2.7 Забезпечення доступу меню налаштування)

- ▶ Введення вибраного PIN коду. Меню налаштування відкривається.



Fig. 145

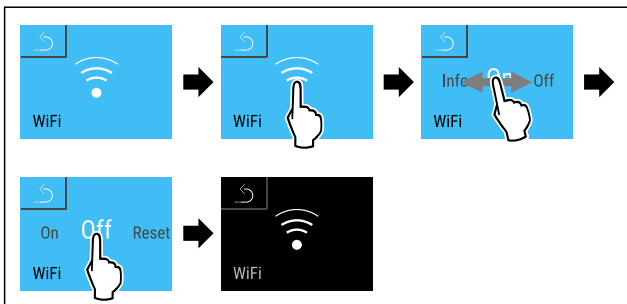


Fig. 146

- ▶ Виконати кроки згідно з малюнком.
- ▷ З'єднання роз'єднано.

Скинути з'єднання



Fig. 147

Вказівка

Активовано забезпечення доступу до меню налаштування. (див. 6.2.7 Забезпечення доступу меню налаштування)

- ▶ Введення вибраного PIN коду. Меню налаштування відкривається.



Fig. 148

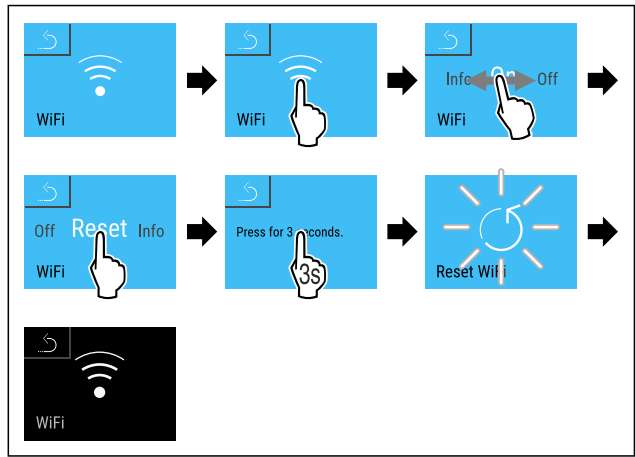
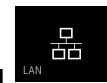


Fig. 149

- ▶ Виконати кроки згідно з малюнком.
- ▷ WiFi налаштування скидаються на стан, який був при поставці.

6.2.17 LAN-з'єднання



Вказівка

Панель Liebherr SmartMonitoring Dashboard недоступна в деяких країнах. Перевірте наявність за допомогою QR-коду, ввівши свою модель.

Вказівка

Використання Liebherr SmartMonitoring Dashboard за адресою <https://smartmonitoring.liebherr.com> передбачає встановлення SmartModule і робочий рахунок MyLiebherr. Під час онлайн введення в експлуатацію можна прямо увійти з наявними даними або зареєструватись і створити рахунок фірми.

Це налаштування створює кабельне з'єднання між пристроєм та інтернетом. З'єднання керується через SmartModule. Пристрій можна впровадити через систему на основі браузеру [Liebherr SmartMonitoring Dashboard](https://smartmonitoring.liebherr.com) і використовувати розширені опції та індивідуальні можливості для керування, адміністрування і контролю.

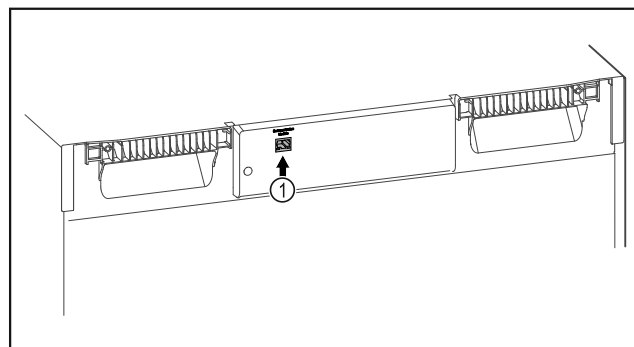


Fig. 150

Переконайтеся, що виконані такі умови:

- SmartModule Fig. 150 (1) встановлено.
- Мережевий кабель підключено.
(Для підключення використовуйте мережевий кабель довжиною не більше 3 м).

Створити з'єднання

Введення в експлуатацію і налагодження Вашого SmartModule виконуйте онлайн через [Liebherr SmartMonitoring Dashboard](#) на Вашому придатному для інтернету кінцевому пристрої.



Fig. 151

- ▶ Відкрити [Liebherr SmartMonitoring Dashboard](#). (див. Fig. 151)

На холодильнику або морозильнику:



Fig. 152

Вказівка

Активовано забезпечення доступу до меню налаштування. (див. 6.2.7 Забезпечення доступу меню налаштування)

- ▶ Введення вибраного PIN коду. Меню налаштування відкривається.

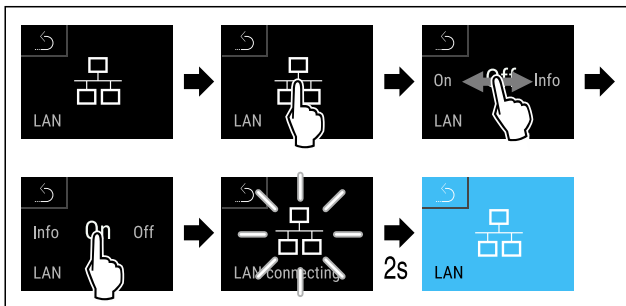


Fig. 153

- ▶ Виконати кроки згідно з малюнком.
- ▷ З'єднання створюється: LAN connecting з'являється. Символ пульсує.
- ▶ Виконувати вказівки [Liebherr SmartMonitoring Dashboard](#).
- ▷ З'єднання створене.

Роз'єднати з'єднання



Fig. 154

Вказівка

Активовано забезпечення доступу до меню налаштування. (див. 6.2.7 Забезпечення доступу меню налаштування)

- ▶ Введення вибраного PIN коду. Меню налаштування відкривається.

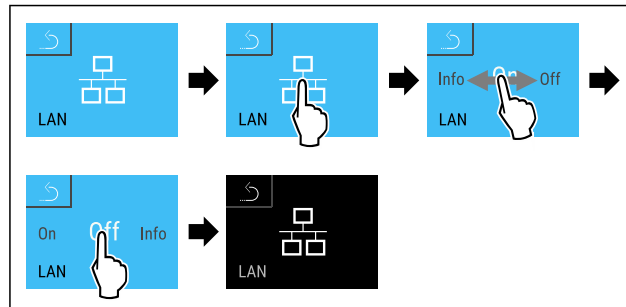


Fig. 155

- ▶ Виконати кроки згідно з малюнком.
- ▷ З'єднання роз'єднано.

6.2.18 Інформація про пристрій

Ця функція використовується для відображення назви моделі, індексу, серійного номера та сервісного номера пристрою. Інформація про пристрій необхідна в разі звернення до служби підтримки. (див. 9.3 Служба сервісного обслуговування)

За допомогою цієї функції також відкривається розширене меню. (див. 3 Функції Touch & Swipe-дисплея)

Відображення інформації про пристрій



Fig. 156



Fig. 157

- ▶ Виконати кроки згідно з малюнком.
- ▷ На дисплеї відображається інформація про пристрій.

6.2.19 Години роботи

Ця індикація показує години роботи пристрою.

Показати години роботи



Fig. 158



Fig. 159

- ▷ Години роботи з'являються.

6.2.20 Програмне забезпечення

Ця функція використовується для відображення версії програмного забезпечення пристрою.

Відображення версії ПЗ

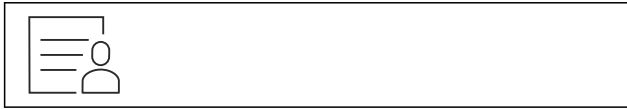


Fig. 160

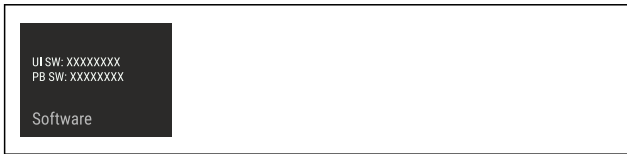


Fig. 161

- ▶ Виконати кроки згідно з малюнком.
- ▷ На дисплеї відобразиться версія програмного забезпечення.

6.2.21 Розморожування

Пристрій розморожується в нормальному режимі автоматично.

Використання:

- Якщо всередині сильне зледеніння, автоматичне розморожування можна запустити вручну.
- Розморожується лише охолоджувальне відділення.

Ручний запуск автоматичного розморожування



Fig. 162

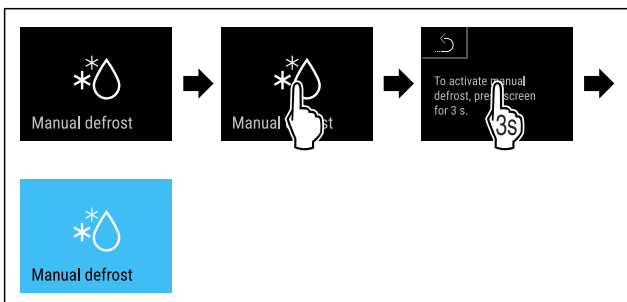


Fig. 163

- ▶ Виконати кроки згідно з малюнком.
- ▷ Автоматичне розморожування запущено. Після закінчення розморожування пристрій автоматично перемикається в нормальний режим.

Вказівка

Якщо після багаторазового запуску автоматичного розморожування всередині все ще залишається лід, розморозьте пристрій вручну. (див. 8.2 Пристрій розморозити)

Зупинка автоматичного розморожування, запущеного вручну



Fig. 164

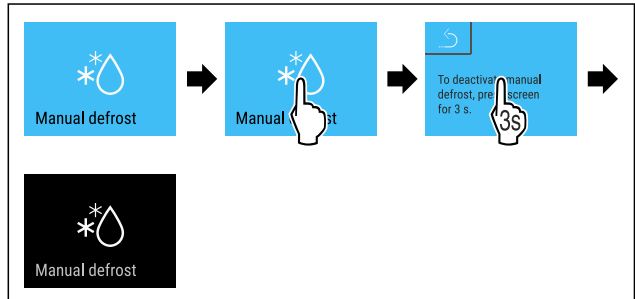


Fig. 165

- ▶ Виконати кроки згідно з малюнком.
- ▷ Автоматичне розморожування, запущене вручну, зупинено. Пристрій автоматично перемикається в нормальний режим.

Інформація стосовно розморожування

Цим налаштуванням адаптується індикація під час автоматичного розморожування.

В розпорядженні є наступні варіанти індикації:

- **Def 1:** Індикація температури не актуалізується і показує останню температуру з початку автоматичного розморожування.
- **Def 2:** Символ „автоматичне розморожування“ відображується на екрані статусу. Індикація температури по ходу актуалізується і показує останню фактичну температуру.
- **Def 3:** Індикація температури по ходу актуалізується і показує останню фактичну температуру.
- **Def 4:** Символ „автоматичне розморожування“ відображується на екрані статусу. Індикація температури не актуалізується і показує останню температуру з початку автоматичного розморожування.



Fig. 166 Символ „автоматичне розморожування“



Fig. 167

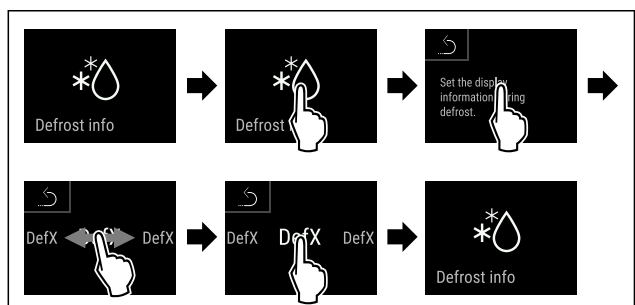


Fig. 168

- ▶ Виконати кроки згідно з малюнком.

▷ Вибраний потрібний варіант індикації.

6.2.22 Завантаження даних / Datalogging



Пристрій автоматично записує весь перебіг температури з різних датчиків, а також аварійні і сервісні повідомлення. Запис запускається автоматично після увімкнення пристрою, запис з інтервалом в одну хвилину. Дані останніх 5 років зберігаються і можуть будь-коли бути завантаженими на USB-накопичувач.

Наступні набори даних можна вибрати для завантаження:

- Температури
- Тривоги
- Сервісні повідомлення
- Все

Всі вибрані набори даних за всю тривалість запису зберігаються як текстові файли з розширенням „.log“ не закодованими.

Завантаження даних на USB-накопичувач

Вказівка

До USB-інтерфейсу можна підключати лише USB накопичувачі. USB жорсткі диски не розпізнаються.

Вказівка

USB накопичувач не видаляти під час процесу завантаження.

Переконайтеся, що виконані такі умови:

- USB 2.0 накопичувач, FAT32 файлова система.
- Підключено USB-накопичувач.



Fig. 169

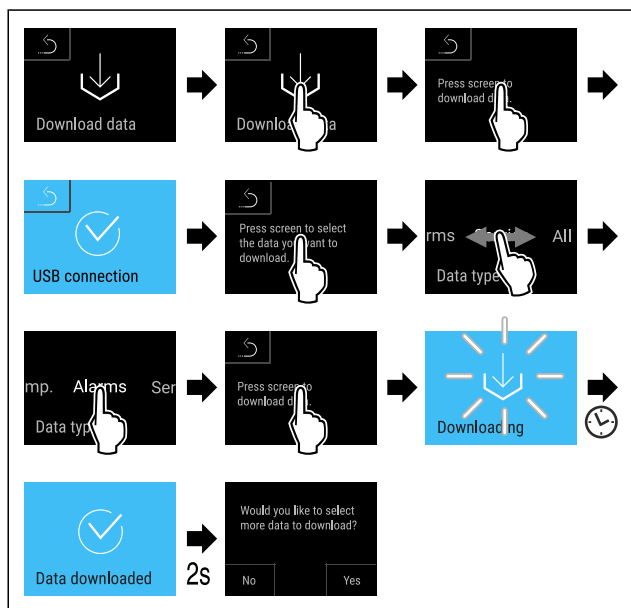


Fig. 170

- ▶ Виконати кроки згідно з малюнком.
- ▷ Завантаження даних на USB-накопичувач необхідне.
- ▷ Подальші набори даних можна вибрати і завантажити.

6.2.23 Калібрування датчика



Калібрування датчика служить для того, щоб вирівняти різницю між показаною температурою і фактичною температурою у пристрої.

Діапазон налаштування С-датчик (контрольний датчик): +/- 3 Кельвіна кроками по 0,1 Кельвіна.

Діапазон налаштування Р-датчик (датчик продуктів): +/- 9,9 Кельвіна кроками по 0,1 Кельвіна

Калібрування датчика



Fig. 171

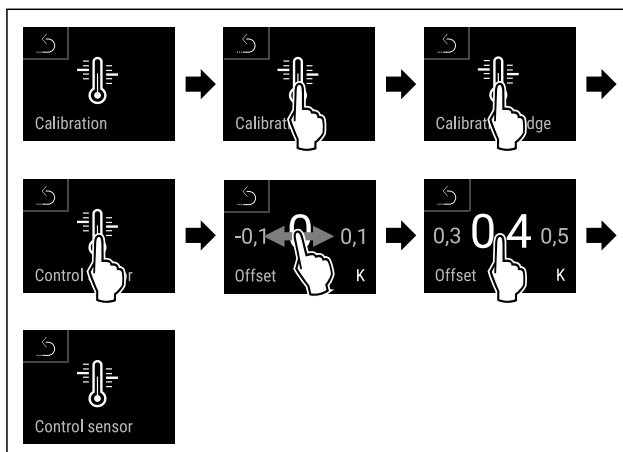


Fig. 172

- ▶ Виконати кроки згідно з малюнком.
- ▷ С-датчик калібрований.

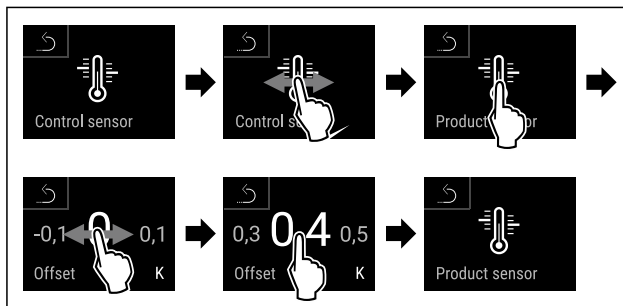


Fig. 173

- ▶ Виконати кроки згідно з малюнком.
- ▷ Р-датчик калібрований.

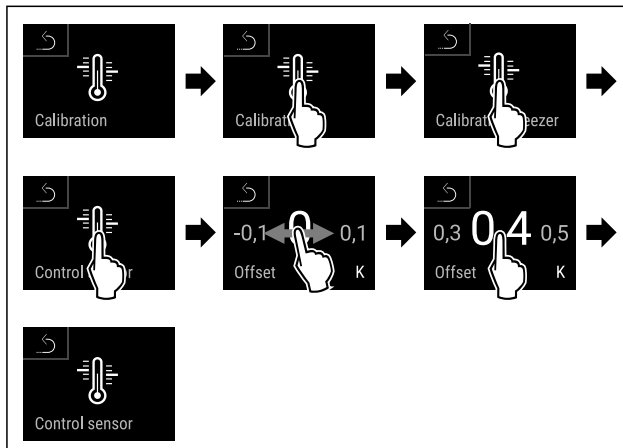


Fig. 174

- ▶ Виконати кроки згідно з малюнком.
- ▷ С-датчик калібрований.
- ▷ Калібрування датчика завершено.

Вказівка

Відрегульована температура відображається на дисплеї протягом двох годин.

6.2.24 Сигнал попередження про підвищення

температури



Сигнал попередження про підвищення температури спрацьовує як тільки температура всередині виходить за межі налаштованого температурного діапазону, а також після спливання встановленого часу відтермінування.

Можна налаштувати наступні значення:

- Нижня межа температури кроками по 0,1 °C
- Верхня межа температури кроками по 0,1 °C
- Час затримки сигналу тривоги від 0 до 60 хвилин (налаштування „0“ означає, що сигнал тривоги на реле сигналізації не повторюється.)
- Частота повторення сигналу тривоги від 0 до 30 хвилин

Налаштувати сигнал попередження про підвищення температури в охолоджувальному відділенні



Fig. 175

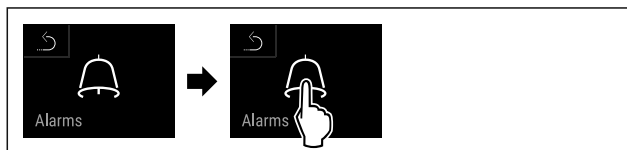


Fig. 176

- ▶ Виконати кроки згідно з малюнком.



Fig. 177

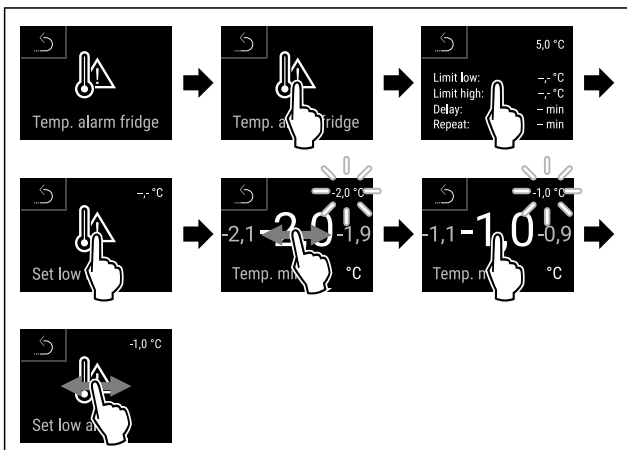


Fig. 178

- ▶ Виконати кроки згідно з малюнком.
- ▷ Нижня межа температури налаштована.

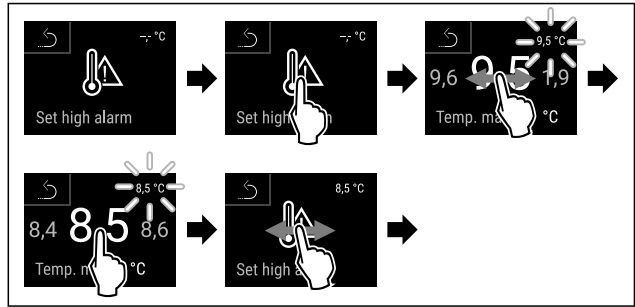


Fig. 179

- ▶ Виконати кроки згідно з малюнком.
- ▷ Верхня межа температури налаштована.

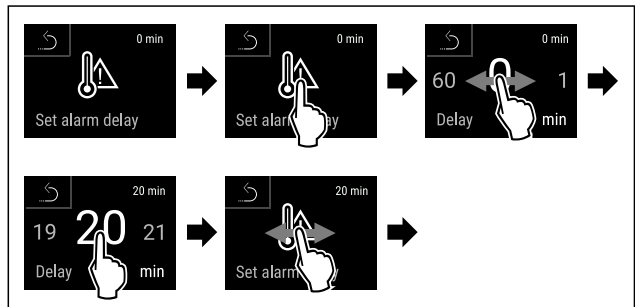


Fig. 180

- ▶ Виконати кроки згідно з малюнком.
- ▷ Час затримки сигналу тривоги налаштовано.

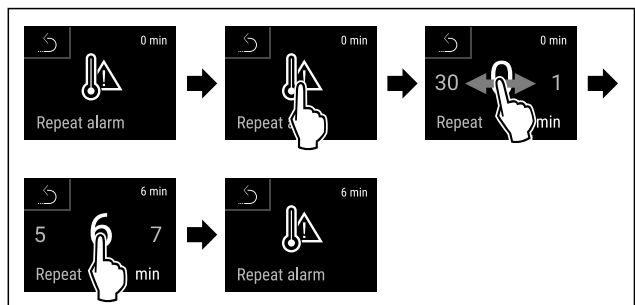


Fig. 181

- ▶ Виконати кроки згідно з малюнком.
- ▷ Інтервал повторення сигналу тривоги налаштовано.
- ▷ Сигнал попередження про підвищення температури в охолоджувальному відділенні налаштовано.

Налаштувати сигнал попередження про підвищення температури в морозильному відділенні



Fig. 182



Fig. 183

- ▶ Виконати кроки згідно з малюнком.



Fig. 184

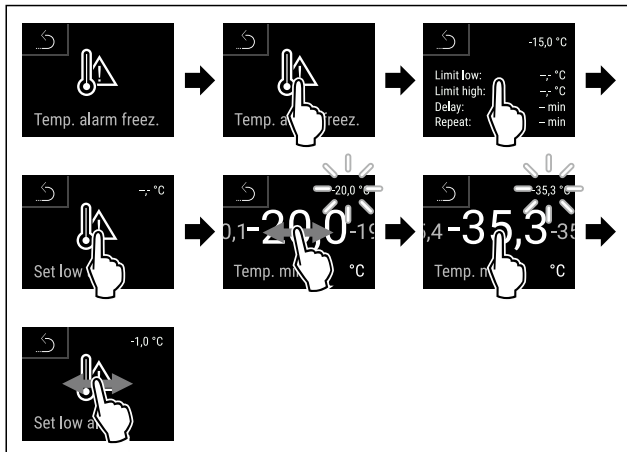


Fig. 185

- ▶ Виконати кроки згідно з малюнком.
- ▷ Нижня межа температури налаштована.

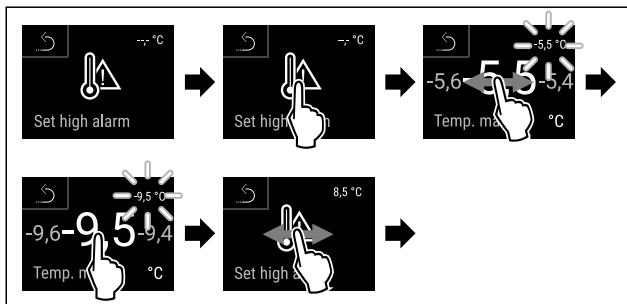


Fig. 186

- ▶ Виконати кроки згідно з малюнком.
- ▷ Верхня межа температури налаштована.

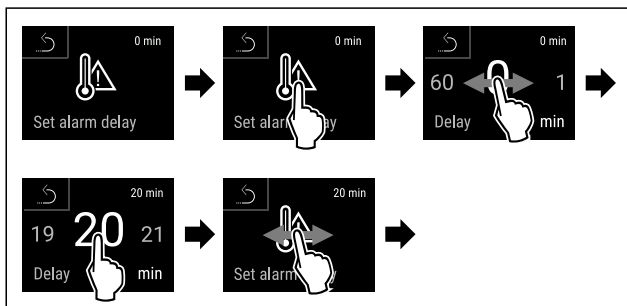


Fig. 187

- ▶ Виконати кроки згідно з малюнком.
- ▷ Час затримки сигналу тривоги налаштовано.

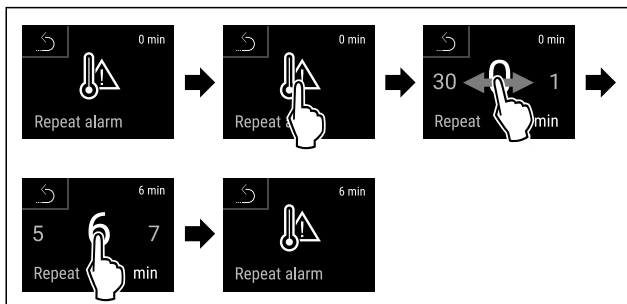


Fig. 188

- ▶ Виконати кроки згідно з малюнком.
- ▷ Інтервал повторення сигналу тривоги налаштовано.
- ▷ Сигнал попередження про підвищення температури в морозильному відділенні налаштовано.

Показати значення налаштованого сигналу попередження про підвищення температури для охолоджувального відділення



Fig. 189

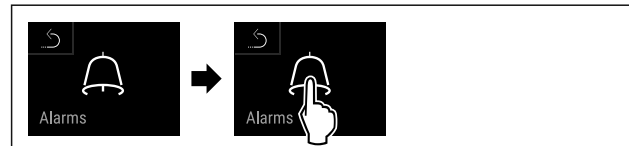


Fig. 190

- ▶ Виконати кроки згідно з малюнком.



Fig. 191

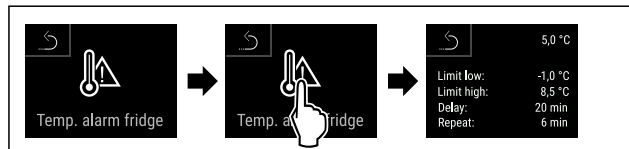


Fig. 192

- ▶ Виконати кроки згідно з малюнком.
- ▷ Показуються значення налаштованого сигналу попередження про підвищення температури для охолоджувального відділення.

Показати значення налаштованого сигналу попередження про підвищення температури для морозильного відділення



Fig. 193



Fig. 194

- ▶ Виконати кроки згідно з малюнком.



Fig. 195



Fig. 196

- ▶ Виконати кроки згідно з малюнком.

- ▷ Показуються значення налаштованого сигналу попередження про підвищення температури для морозильного відділення.

6.2.25 Сигнал попередження про незачинені

дверцята



За допомогою цієї функції активується або деактивується сигнал попередження про незачинені дверцята. Сигнал попередження про незачинені дверцята лунає, якщо двері залишаються відкритими надто довго. Сигнал попередження про незачинені дверцята активовано під час постачання. Ви можете налаштувати час від відкриття дверей до спрацювання сигналу попередження про незачинені двері.

Доступні такі значення:

- 15 с
- 30 с
- 60 с
- 90 с
- 120 с
- 150 с
- 180 с
- Вимк.

Налаштування сигналу попередження про незачинені дверцята



Fig. 197

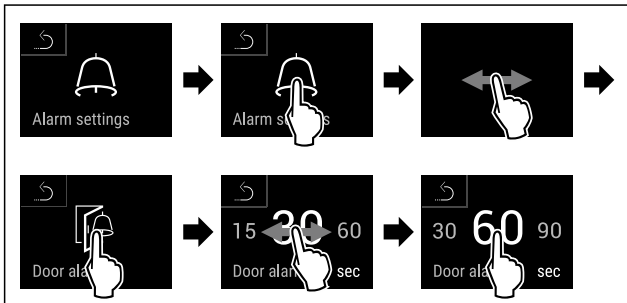


Fig. 199 Ілюстративне зображення: перемикання сигналу попередження про незачинені дверцята з 30 с на 60 с.

- ▶ Виконати кроки згідно з малюнком.
- ▷ Сигнал попередження про незачинені дверцята налаштовано.

Деактивація сигналу попередження про незачинені дверцята

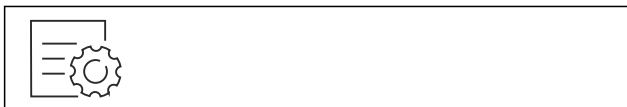


Fig. 200

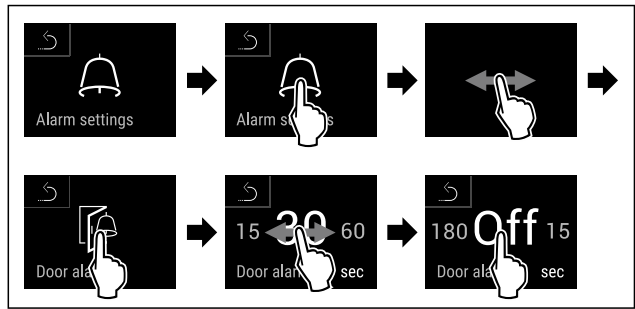


Fig. 201

- ▶ Виконати кроки згідно з малюнком.
- ▷ Сигнал попередження про незачинені дверцята деактивовано.

6.2.26 Сигнал попередження про світло



Це налаштування дозволяє візуальні аварійні повідомлення на дисплеї додатково виділяти блиманням освітлення пристрою.

Активувати сигнал попередження про світло



Fig. 202



Fig. 203

- ▶ Виконати кроки згідно з малюнком.



Fig. 204

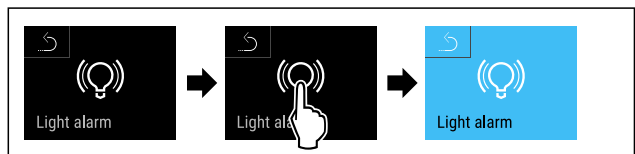


Fig. 205

- ▶ Виконати кроки згідно з малюнком.
- ▷ Сигнал попередження про світло активовано.

Деактивувати сигнал попередження про світло

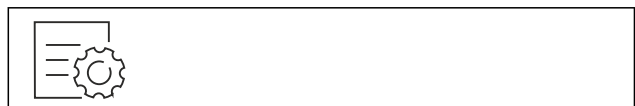


Fig. 206



Fig. 207

- ▶ Виконати кроки згідно з малюнком.



Fig. 208



Fig. 209

- ▶ Виконати кроки згідно з малюнком.
- ▷ Сигнал попередження про світло деактивовано.



6.2.27 Імітація сигналів тривоги

Це налаштування уможливорює імітацію зміни температури у пристрої щоб перевірити функцію вірогідно підключених запобіжних пристроїв.

Запуск імітації сигналів тривоги

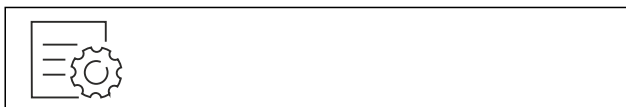


Fig. 210

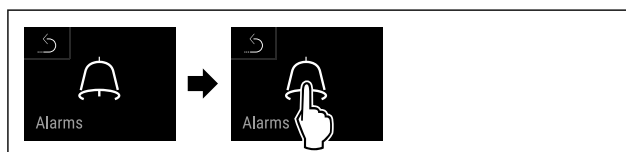


Fig. 211

- ▶ Виконати кроки згідно з малюнком.

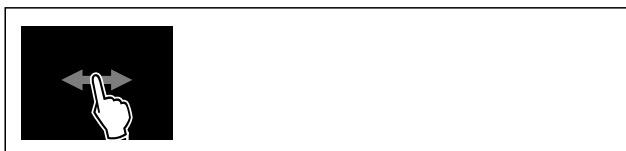


Fig. 212

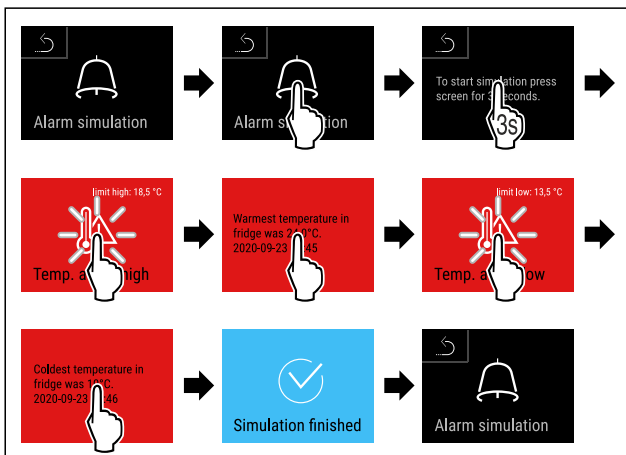
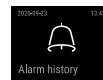


Fig. 213

- ▶ Виконати кроки згідно з малюнком.
- ▷ Імітацію проведено.

- ▷ Повинен спрацювати підключений запобіжний пристрій.



6.2.28 Протокол сигналів тривоги

Це налаштування уможливорює запит і видалення останніх 10 сигналів тривоги на пристрої.

Відображується наступне:

- Поточні дата і час
- Активні сигнали тривоги (червоний).
- Колишні сигнали тривоги, на яких ще не було запиту, відображаються як **не підтверджені (червоні)**. Підтвердження виконується рухом по наступним помилкам.
- Сигнали тривоги, на яких був запит, відображаються як **підтверджені**.
- Видалення всіх сигналів тривоги (також активних і не підтверджених сигналів тривоги).

Показати протокол сигналів тривоги і видалення сигналу тривоги



Fig. 214

-або-

- ▶ Через символ індикації на нижньому краю дисплею статусу.

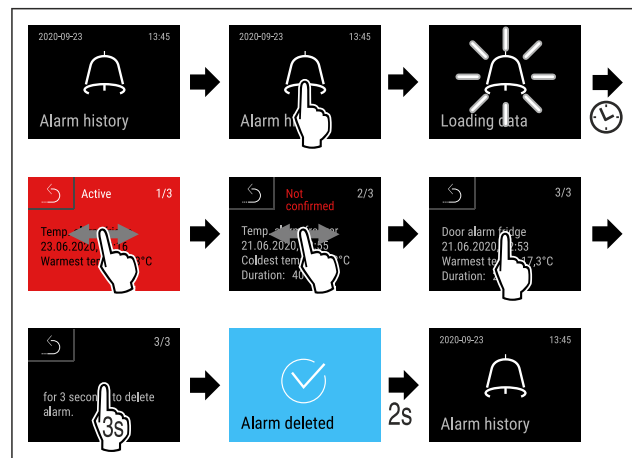


Fig. 215

- ▶ Виконати кроки згідно з малюнком.
- ▷ Виконано запит і видалення сигналу тривоги.

Показати протокол сигналів тривоги і видалення всіх сигналів тривоги



Fig. 216

-або-

- ▶ Через символ індикації на нижньому краю дисплею статусу.

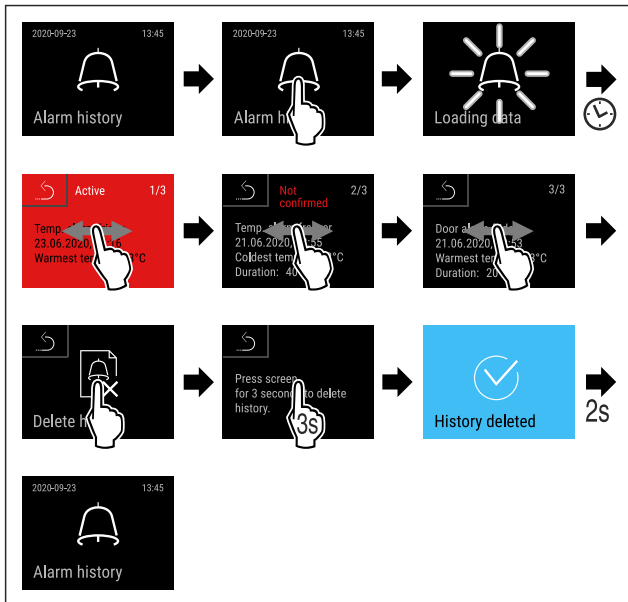
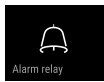


Fig. 217

- ▶ Виконати кроки згідно з малюнком.
- ▷ Виконано запит і видалення всіх сигналів тривоги.

6.2.29 Передача сигналу тривоги



Це налаштування уможливорює передачу одного або кількох сигналів тривоги на зовнішній приймач сигналів тривоги, підключений до пристрою.

Можна вибрати наступні налаштування:

- Тип сигналу тривоги:
 - Сигнал попередження про незачинені дверцята
 - Сигнал попередження про підвищення температури
 - Сигнали попередження про незачинені дверцята та про підвищення температури
 - Все
- Підтвердити:
 - **Так:** Сигнал тривоги закінчується на пристрої та зовнішньому під'єднаному приймачі.
 - **Ні:** Сигнал тривоги квітується на пристрої і лишається активним на приймачі до усунення помилки.
- Актуалізувати (відображається лише якщо під час підтвердження вибрати „Так“):
 - **Так:** Сигнал тривоги повторюється.
Сигнал попередження про підвищення температури за встановленим часом (див. 6.2.24 Сигнал попередження про підвищення температури) (Якщо час затримки сигналів тривоги встановлено на „0“, то на реле сигналізації сигнали тривоги також не повторюються.)
Сигнал попередження про незачинені дверцята через 1 або 4 хвилини * (див. 6.2.25 Сигнал попередження про незачинені дверцята)
 - **Ні:** Сигнал тривоги квітовано тривалий час.

Активувати передачу сигналу тривоги



Fig. 218

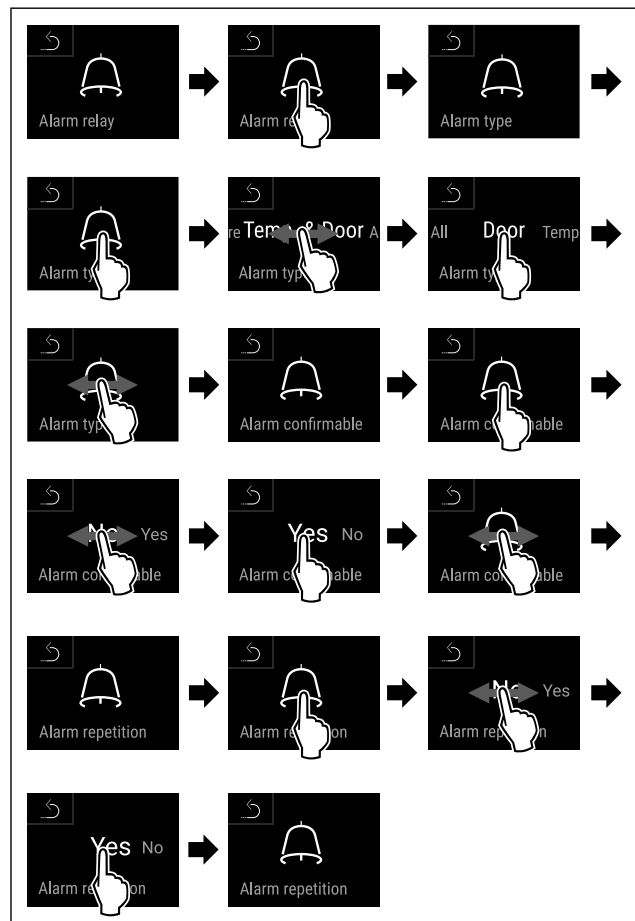
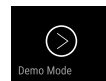


Fig. 219

- ▶ Виконати кроки згідно з малюнком.
- ▷ Передача сигналів тривоги налаштована.

6.2.30 Демонстраційний режим



Демонстраційний режим – це спеціальна функція для дилерів, які хочуть наочно продемонструвати функції пристрою. Якщо активувати демонстраційний режим, усі функції охолодження будуть вимкнені.

Якщо ви вмикаєте пристрій і на дисплеї індикації стану з'являється літера «D», це означає, що демонстраційний режим вже активовано.

Якщо ви активуєте демонстраційний режим, а потім знову деактивуєте його, пристрій відновлює заводські налаштування. (див. 6.2.31 Скидання до заводських налаштувань)

Активация демонстраційного режиму



Fig. 220

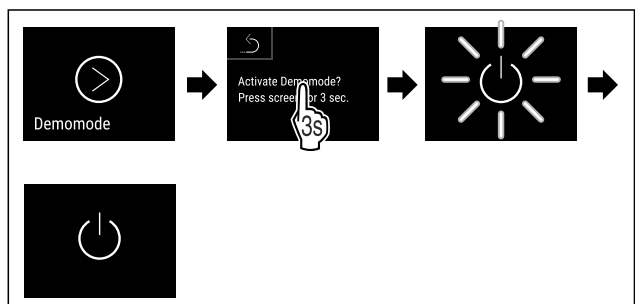


Fig. 221

- ▶ Виконати кроки згідно з малюнком.
- ▷ Демонстраційний режим активовано.
- ▷ Пристрій вимкнено.
- ▶ Увімкнути пристрій. (див. 4.15 Увімкнення пристрою (перше введення в експлуатацію))
- ▷ На дисплеї індикації стану з'являється літера «D».

Деактивація демонстраційного режиму



Fig. 222

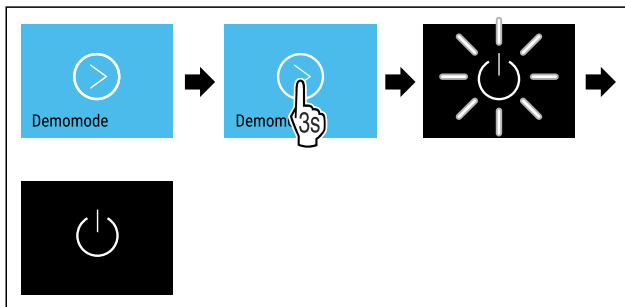


Fig. 223

- ▶ Виконати кроки згідно з малюнком.
- ▷ Демонстраційний режим деактивовано.
- ▷ Пристрій вимкнено.
- ▶ Увімкнути пристрій. (див. 4.15 Увімкнення пристрою (перше введення в експлуатацію))
- ▷ Пристрій скидається до заводських налаштувань.

6.2.31 Скидання до заводських налаштувань



вань

Використовуйте цю функцію для скидання всіх налаштувань до заводських значень за замовчуванням. Всі налаштування, виконані раніше, скидаються до первинного налаштування.

Виконання скидання



Fig. 224

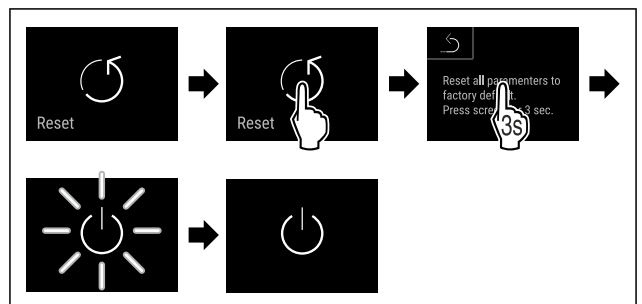


Fig. 225

- ▶ Виконати кроки згідно з малюнком.
- ▷ Пристрій скинуто.
- ▷ Пристрій вимкнено.

Вказівка

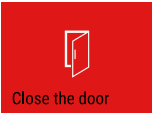

Скидання до заводських налаштувань під час роботи від акумулятора: Повторний запуск можливий лише за наявності напруги в мережі.


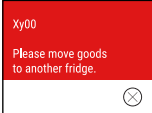

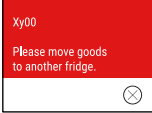

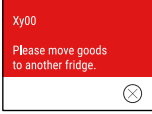
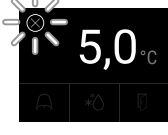
- ▶ Повторно запустити пристрій. (див. 4.15 Увімкнення пристрою (перше введення в експлуатацію))

6.3 Повідомлення

6.3.1 Попередження

Попередження супроводжуються акустично звуковим сигналом та оптично символом на дисплеї. Звуковий сигнал посилюється і стає голоснішим до квітання повідомлення.




Повідомлення (червоний)	Причина	Усунення
 <p>Відкрийте дверцята</p>	<p>Повідомлення з'являється, коли двері відкриті надто довго.</p>	<p>Закрийте дверцята. Коротко натисніть. Сигнал тривоги закінчується.</p> <p>Вказівка Час до появи повідомлення можна налаштувати. (див. 6.2.25 Сигнал попередження про незачинені дверцята)</p>
 <p>Сигнал попередження про підвищення температури</p>	<p>Повідомлення з'являється, коли температура не відповідає налаштованій температурі. Можливі причини різниці температури:</p> <p>Вкладаються теплі охолоджені продукти.</p> <p>Під час перекладання чи виймання продуктів всередину потрапило багато теплого повітря.</p> <p>Довгий час була відсутня подача електроенергії.</p>	<p>Коротко натисніть.</p> <p>Показується інформація стосовно помилок і статусу пристрою.</p> <p>Коротко натисніть.</p> <p>Найвища /найнижчі температура, дата і час відображаються.</p> <p>Коротко натисніть.</p> <p>Показується екран статусу.</p> <p>Поточна температура та символ тривоги блимають червоним до досягнення встановленої температури.</p> <p>Перевірити якість охолоджуваних продуктів.</p>

Повідомлення (червоний)	Причина	Усунення
 <p>Помилка</p>	<p>Пристрій несправний, виникла помилка пристрою або в компоненті пристрою виявлено помилку.</p>	<p>Перекласти охолоджувані продукти.</p> <p>Коротко натисніть.</p> <p>Показується код помилки (наприклад ВТ021).</p>  <p>Коротко натисніть.</p> <p>Якщо є, показується подальший код помилки</p> <p>або</p> <p>показується екран статусу з блимаючим символом помилки.</p>  <p>Рух по дисплею або дотик до дисплею знову показує код (коди) помилки.</p> <p>Запишіть код помилки й зверніться до служби сервісного обслуговування. (див. 9.3 Служба сервісного обслуговування)</p>
	<p>Повідомлення вказує на незаплановане розморожування. Наприклад випарник через довше відкриття дверцят може сильно замерзнути і тривалості розморожування може бути не досить.</p>	<p>Коротко натисніть.</p> <p>DEFR.MAX показується.</p>  <p>Коротко натисніть.</p> <p>Показується екран статусу з блимаючим символом помилки.</p>  <p>Рух по дисплею або дотик до дисплею знову показує повідомлення.</p> <p>Перекласти охолоджувані продукти та розморозити пристрій вручну. Альтернатива - розморожування можна запустити вручну. (див. 6.2.21 Розморожування)</p> <p>Торкніться і утримуйте палець на дисплеї протягом тривалого часу – блимаючий символ помилки погасне. Якщо повідомлення відображається знову, зверніться до служби сервісного обслуговування. (див. 9.3 Служба сервісного обслуговування)</p>
	<p>Повідомлення показує, що активний режим захисту заморожування (наприклад через часті відкривання дверей або завантаження продуктів).</p>	<p>Коротко натисніть.</p> <p>FRZ.PROT показується.</p>  <p>Коротко натисніть.</p> <p>Показується екран статусу з блимаючим символом помилки.</p>  <p>Рух по дисплею або дотик до дисплею знову показує повідомлення.</p> <p>Після кількох годин пристрій самостійно переходить у нормальний режим роботи і повідомлення гасне. Альтернатива – режим і повідомлення можна закінчити через тривалий дотик. Якщо повідомлення відображається знову, зверніться до служби сервісного обслуговування. (див. 9.3 Служба сервісного обслуговування)</p>

Повідомлення (червоний)	Причина	Усунення
 <p>Power failure</p> <p>Перебої з подачею електроенергії</p>	<p>Повідомлення з'являється у випадку переривання подачі електроенергії.</p> <p>Користувачський інтерфейс продовжує працювати в режимі акумулятора. Усі функції окрім охолодження та освітлення залишаються активованими.</p>	<p>Коротко натисніть.</p> <p>Стан заряду батареї, показується інформація стосовно помилок і статусу пристрою</p> <p>Коротко натисніть.</p> <p>Найвища температура, проміжок часу і кількість переривань струму відображаються.</p> <p>Коротко натисніть.</p> <p>Показується екран статусу.</p> <p>Поточна температура та символ тривоги блимають червоним до досягнення встановленої температури.</p> <p>Перевірити якість охолоджуваних продуктів.</p>
 <p>Defrost error</p> <p>Defrost помилка</p>	<p>Автоматичне розморожування не працює безпомилково. Останні 5 циклів розморожування не були успішними.</p>	<p>Короткий дотик.</p> <p>Сигнал тривоги закінчується.</p> <p>Зв'яжіться зі службою сервісного обслуговування. (див. 9.3 Служба сервісного обслуговування)</p>
 <p>WiFi error</p> <p>WLAN-помилка</p>	<p>WLAN з'єднання перерване.</p>	<p>Перевірити з'єднання.</p> <p>Короткий дотик.</p> <p>Сигнал тривоги закінчується.</p>
 <p>WWW error</p> <p>WWW-помилка WLAN</p>	<p>Повідомлення з'являється, коли нема інтернет з'єднання через WLAN.</p>	<p>Перевірити з'єднання.</p> <p>Короткий дотик.</p> <p>Сигнал тривоги закінчується.</p>
 <p>LAN error</p> <p>LAN-помилка</p>	<p>LAN з'єднання перерване.</p>	<p>Перевірити з'єднання та мережевий кабель.</p> <p>Короткий дотик.</p> <p>Сигнал тривоги закінчується.</p>
 <p>WWW error</p> <p>WWW-помилка LAN</p>	<p>Повідомлення з'являється, коли нема інтернет з'єднання через LAN.</p>	<p>Перевірити з'єднання.</p> <p>Короткий дотик.</p> <p>Сигнал тривоги закінчується.</p>
 <p>Battery status</p> <p>Батарея помилка</p>	<p>Низький рівень заряду акумулятора пристрою (залишилось макс. 20 %).</p>	<p>Відновити живлення пристрою від електромережі і через 12 годин перевірити, чи збільшився рівень заряду. Якщо ні, зверніться до служби сервісного обслуговування (див. 9.3 Служба сервісного обслуговування) або поміняйте акумулятор. (див. 8.4 Замінити батарею пристрою)</p> <p>Короткий дотик.</p> <p>Сигнал тривоги закінчується.</p>

6.3.2 Нагадування

Нагадування з'являється, коли є потреба в дії. Вони супроводжуються акустично звуковим сигналом та оптично символом на дисплеї. Квітування повідомлення через натиснення клавіші підтвердження.

Повідомлення (жовтий)	Причина	Усунення
 Maintenance Технічне обслуговування нагадування	Повідомлення з'являється, коли закінчується таймер встановленого інтервалу технічного обслуговування.	Короткий дотик. Нагадування закінчується. Вказівка Інтервал технічного обслуговування можна налаштувати (див. 6.2.9 Нагадування про інтервал технічного обслуговування).
 Min./max. memory Кріплення нагадування	Повідомлення з'являється, коли пам'ять для записування температури (999 годин) заповнено.	Короткий дотик. Нагадування закінчується. Найстаріші дані переписуються. Вказівка Записування температури можна скинути. (див. 6.2.5 Запис температури)
 Alarm history Протокол тривоги сигналів	Повідомлення з'являється, коли є більше 10 непідтверджених аварійних повідомлень.	Короткий дотик. Перевірити повідомлення. Нагадування закінчується.

7 Оснащення

7.1 Запобіжний замок

Замок у дверях пристрою оснащено запобіжним механізмом.

7.1.1 Замкнути пристрій

Замкнути морозильне відділення.

- ▶ Вдавити ключ.
- ▶ Повернути ключ на 45° за годинниковою стрілкою.
- ▷ Морозильне відділення замкнуто.

Морозильник і охолоджувальне відділення замкнути.

- ▶ Вдавити ключ.
- ▶ Повернути ключ на 90° за годинниковою стрілкою.
- ▷ Морозильник і охолоджувальне відділення замкнуті.

7.1.2 Розімкнути пристрій

Розімкнути охолоджувальне відділення.

- ▶ Вдавити ключ.
- ▶ Повернути ключ на 45° проти годинникової стрілки.
- ▷ Охолоджувальне відділення розімкнуте.

Морозильник і охолоджувальне відділення розімкнути.

- ▶ Вдавити ключ.
- ▶ Повернути ключ на 90° проти годинникової стрілки.
- ▷ Морозильник і охолоджувальне відділення розімкнуті.

7.2 Датчики

Пристрій можна оснащувати наступними датчиками для контролю температури:

- Запобіжний датчик термостату
- С-датчик
- Р-датчик

7.2.1 Запобіжний датчик термостату

Запобіжний датчик термостату контролює опускання температури і таким чином захищає від надто низьких температур (Freeze Protect). Якщо температура опускається нижче порогового значення, пристрій автоматично регулює температуру. Повідомлення про помилку FRZ. PROT (Freeze Protect) (див. 6.3 Повідомлення) з'являється.

Вказівка

Не закривати запобіжний датчик термостату.

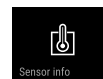
7.2.2 С-датчик (контрольний датчик)

С-датчик встановлений стаціонарно і регулює внутрішню температуру пристрою. С-датчик можна калібрувати за потреби. (див. 6.2.23 Калібрування датчика)

7.2.3 Р-датчик (еталонний датчик)

Р-датчик вставлений стаціонарно всередині, щоб цілеспрямовано записати і контролювати температуру в цьому місці. Якщо налаштована температура перевищується в цьому місці, датчик видає сигнал тривоги. Р-датчик можна калібрувати за потреби. (див. 6.2.23 Калібрування датчика)

7.3 Інформація датчика



Ця функція робить можливим вибір між С-датчиком і Р-датчиком.

Переконайтеся, що виконана така умова:

- Р-датчик підключено до пристрою. (див. 7.4 Інтерфейси)

7.3.1 С-датчик вибрати



Fig. 226

- ▶ Переміщувати праворуч або ліворуч до появи відповідної функції.

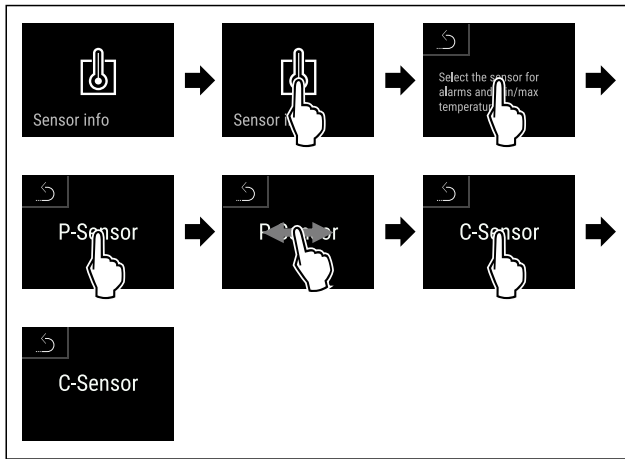


Fig. 227

- ▶ Виконати кроки згідно з малюнком.
- ▷ С-датчик вибраний.

7.3.2 Р-датчик вибрати



Fig. 228

- ▶ Переміщувати праворуч або ліворуч до появи відповідної функції.

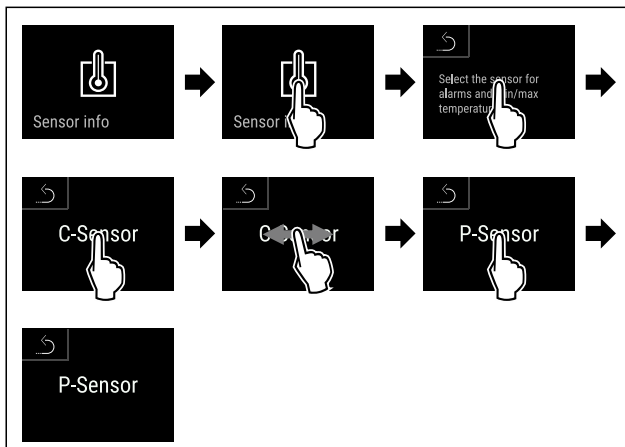


Fig. 229

- ▶ Виконати кроки згідно з малюнком.
- ▷ Р-датчик вибраний.

7.4 Інтерфейси

На зворотній стороні пристрою знаходяться різні можливості підключення.

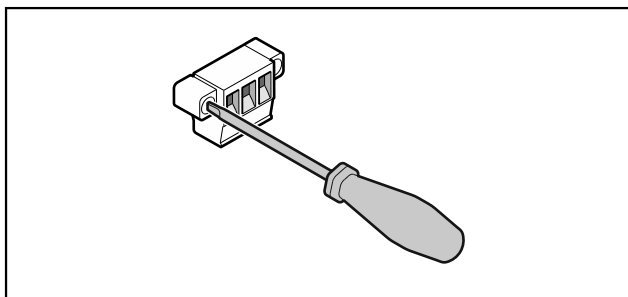


Fig. 230

Вказівка

Штекери захищені гвинтами. Щоб мати можливість витягнути штекери, демонтувати гвинти праворуч і ліворуч.

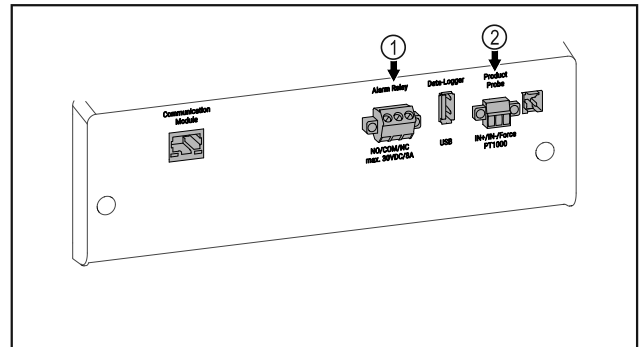


Fig. 231

- (1) Безпотенційний вихід сигналу тривоги
- (2) Підключення для Р-датчика

7.4.1 Безпотенційний вихід сигналу тривоги



ПОПЕРЕДЖЕННЯ

Небезпека пошкодження пристрою через биття струмом!
 ▶ Підключення пристрою до зовнішньої аварійної сигналізації можуть здійснювати лише кваліфіковані спеціалісти!

Ці три контакти можна використовувати для підключення оптичної або акустичної аварійної сигналізації. Підключення розраховане максимум на **30 V (DC) - 8 A** з запобіжного джерела напруги SELV (**мінімальний струм 150 mA**).

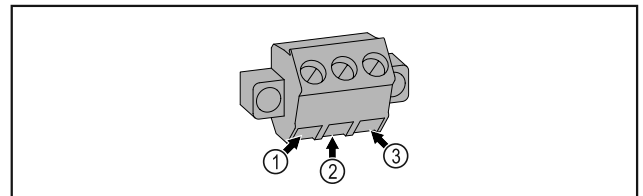


Fig. 232

- (1) NO (normally open)
Роз'єм контрольної лампи, яка активується у звичайному режимі роботи або за відкритого пристрою.
- (2) COM (common)
Зовнішнє джерело напруги
- (3) NC (normally closed)
Роз'єм аварійної лампи або акустичного аварійного датчика, що активується за відсутності напруги живлення.

7.4.2 Підключення для Р-датчика

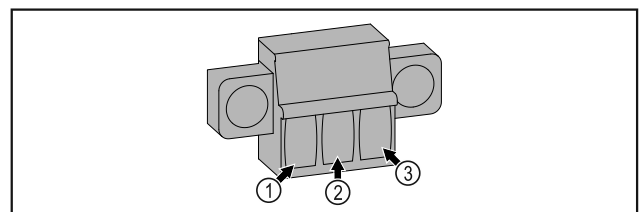


Fig. 233

- (1) IN+ (Вимірювальна лінія +)
- (2) IN- (спільна зворотня лінія -)
- (3) FORCE (Живлення +)

8 Технічне обслуговування

8.1 План технічного обслуговування

Роботи з технічного обслуговування слід виконувати регулярно для дотримання функціонування пристрою.



ОБЕРЕЖНО

Некваліфіковане технічне обслуговування може призвести до отримання травми чи пошкодження! Небезпека травмування та матеріальних збитків.

► Роботи з технічного обслуговування повинні виконувати лише навчені спеціалісти.



ПОПЕРЕДЖЕННЯ

Небезпека короткого замикання від деталей під напругою!

Ураження струмом або пошкодження електронної частини.

► **Вимкніть пристрій.**

► Витягнути штекер із розетки чи вимкнути запобіжник.

Вказівка

Можна функцію нагадування для технічного обслуговування. (див. 6.2.9 Нагадування про інтервал технічного обслуговування)

Вказівка

Рекомендується створити протокол технічного обслуговування, де будуть записані всі виконані роботи (ремонт, перевірка).

Вказівка

Liebherr рекомендує щорічно проводити технічне обслуговування. Для отримання індивідуальної пропозиції зверніться до сервісної служби (див. 9.3 Служба сервісного обслуговування).

Конструктивний елемент	Операція	Інтервал технічного обслуговування
Деталі з листового металу	Перевірити на ушкодження та корозію. Заміна ушкоджених частин: (див. 9.3 Служба сервісного обслуговування)	Щорічно
Двері, шарніри	Перевірити вирівнювання (див. 4.13 Вирівнювання дверцят), плавність ходу і міцність посадки.	Щорічно
Замок, ручка дверей *	Перевіряти легкість ходу і міцність посадки.	Щорічно
Прокладка дверцят	Перевіряти на ушкодження, зношення і міцність посадки. Заміну прокладки дверцят можна замовити в сервісній службі (див. 9.3 Служба сервісного обслуговування).	Щорічно
Датчик	Калібрування датчика. (див. 6.2.23 Калібрування датчика)	Щорічно
Проведення датчика	Перевірити цілісність герметика.	Щорічно
Батарея	Замінити батарею пристрою. Заміна батареї силами відділу сервісу. (див. 8.4 Замінити батарею пристрою)	Від 5 до 10 років
Поверхні	Чищення (див. 8.3 Чищення пристрою)	Рекомендація: щомісяця та/або за потреби чи по нормам на місці встановлення
Поверхні	Дезінфекція	Рекомендація: щомісяця та/або за потреби чи по нормам на місці встановлення
Місце встановлення, пристрій	Знезараження Пристрій призначений для знезараження простору пероксидом водню H ₂ O ₂ . Не можна при цьому перевищувати значення наступної специфікації з використання: Концентрація максимум 250 ppm. Волога максимум 85 %. Максимально допустима температура в приміщенні згідно класу клімату. (див. 1.4 Область застосування пристрою)	Рекомендація: за потреби або по нормам на місці встановлення максимум 2 рази на рік
Вентилятор щілина	Чищення (див. 8.3.3 Очищення кожуха вентилятора)	Щорічно

Конструктивний елемент	Операція	Інтервал технічного обслуговування
Передача сигналу тривоги Датчик	Перевіряти міцність посадки штекерних з'єднань.	Щорічно
Мережевий кабель	Перевірте на ушкодження.	Щорічно або При зміні місця розташування
Кут перекидання	Перевіряти працездатність і міцність посадки.	Щорічно або При зміні місця розташування
Ніжки / ролики	Перевіряти працездатність, ушкодження і міцність посадки. Замінити ушкоджені деталі. (див. 9.3 Служба сервісного обслуговування)	Щорічно

8.2 Пристрій розморозити



ПОПЕРЕДЖЕННЯ

Неналежне розморожування пристрою!
Травми та ушкодження.

- ▶ Для пришвидшення процесу розмороження не використовувати механічні пристрої або інші засоби, ніж ті, що рекомендував виробник.
- ▶ Заборонено використовувати електричні обігрівачі або пару, відкрите полум'я чи аерозоль для відтавання.
- ▶ Не видаляти лід з допомогою гострих предметів.

Розморожування відбувається автоматично. Тала вода через отвір для стоку виходить і випаровується.

Для забезпечення належної функціональності пристрою рекомендується виконувати розморожування за сильного утворення льоду. Ступінь утворення льоду у камері залежить від місця розташування (наприклад високої вологості повітря), налаштування пристрою та коректності дій користувача.

Ручне розморожування:

- ▶ Вимкніть пристрій. (див. 6.2.2 Вмикання/вимкання пристрою)
- ▶ Витягніть штекер.
- ▶ Перекласти охолоджені продукти.
- ▶ На час розморожування дверцята пристрою повинні залишатися відчиненими.
- ▶ Витріть залишки води шматком тканини і помийте отвір для стоку і пристрій.

8.3 Чищення пристрою

8.3.1 Підготовка



ПОПЕРЕДЖЕННЯ

Небезпека короткого замикання від деталей під напругою!

Ураження струмом або пошкодження електронної частини.

- ▶ **Вимкніть пристрій.**
- ▶ Витягнути штекер із розетки чи вимкнути запобіжник.



ПОПЕРЕДЖЕННЯ

Небезпека пожежі

- ▶ Уникайте пошкодження контуру охолодження.

- ▶ Розвантажте пристрій.

- ▶ Витягніть штекер.
- ▶ Враховуйте вказівки з транспортування пристрою. (див. 4.3 Транспортування пристрою)

8.3.2 Почистити корпус

УВАГА

Неналежне очищення!

Ушкодження на пристрої.

- ▶ Використовувати виключно м'які ганчірки та рН-нейтральні універсальні засоби чищення.
- ▶ Не користуйтеся губками, які дряпають поверхню.
- ▶ Не використовуйте їдкі, абразивні засоби для миття, а також засоби із вмістом піску, хлористих сполук або кислот.



ПОПЕРЕДЖЕННЯ

Гарячий пар може призвести до отримання травми чи пошкодження пристрою!

Гаряча пара може призвести до опіків та пошкодити поверхні.

- ▶ Не використовуйте засоби чищення паром!

УВАГА

Небезпека пошкодження через коротке замикання!

- ▶ При очищенні пристрою звертати увагу на те, щоб промивальна вода не потрапляла у електричні компоненти.

- ▶ Витирайте корпус м'якою, чистою ганчіркою. При сильному забрудненні використовуйте лише невелику кількість теплої води з нейтральним мийним засобом. Скляні поверхні можна додатково очищати засобом для чищення скла.

- ▶ Раз на рік чистити спіраль конденсатора. Якщо спіралі конденсатора не чистити, це призводить до значного скорочення ефективності пристрою.

8.3.3 Очищення кожуха вентилятора

УВАГА

Небезпека пошкодження через коротке замикання!

- ▶ При очищенні пристрою звертати увагу на те, щоб промивальна вода не потрапляла у електричні компоненти.

УВАГА

Неналежне очищення!
Ушкодження на пристрої.

- ▶ Використовувати виключно м'які ганчірки та рН-нейтральні універсальні засоби чищення.
- ▶ Не користуйтеся губками, які дряпають поверхню.
- ▶ Не використовуйте їдкі, абразивні засоби для миття, а також засоби із вмістом піску, хлористих сполук або кислот.

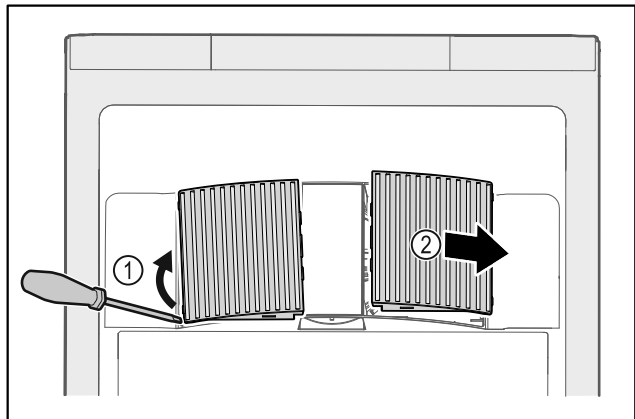


Fig. 234

- ▶ Кожух вентилятора обережно підважити зі сторони Fig. 234 (1) і витягнути рухом вперед Fig. 234 (2).
- ▶ Промити вентиляційну щілину кожухів вентилятора проточною водою. При сильному забрудненні використовуйте лише невелику кількість теплої води з нейтральним мийним засобом.
- ▶ Кожухи вентилятора повністю просушити повітрям.
- ▶ Вставити кожухи вентилятора знову у пристрій.

8.3.4 Почистити всередині



ПОПЕРЕДЖЕННЯ

Небезпека короткого замикання від деталей під напругою!
Ураження струмом або пошкодження електронної частини.

- ▶ **Вимкніть пристрій.**
- ▶ Витягнути штекер із розетки чи вимкнути запобіжник.



ПОПЕРЕДЖЕННЯ

Гарячий пар може призвести до отримання травми чи пошкодження пристрою!
Гаряча пара може призвести до опіків та пошкодити поверхні.

- ▶ Не використовуйте засоби чищення паром!

УВАГА

Неналежне очищення!
Ушкодження на пристрої.

- ▶ Використовувати виключно м'які ганчірки та рН-нейтральні універсальні засоби чищення.
- ▶ Не користуйтеся губками, які дряпають поверхню.
- ▶ Не використовуйте їдкі, абразивні засоби для миття, а також засоби із вмістом піску, хлористих сполук або кислот.

Вказівка

- ▶ Вихід талої води (див. 1.2 Загальний огляд пристрою й оснащення) : Для чищення використовуйте тонкий предмет, (наприклад, паличку з ватою).

Вказівка

Забороняється пошкоджувати чи знімати заводську табличку усередині пристрою. Заводська табличка потрібна на випадок звернення до служби сервісного обслуговування. (див. 9.3 Служба сервісного обслуговування)

- ▶ Відкрийте дверцята.
- ▶ Розвантажте пристрій.
- ▶ Внутрішній простір та деталі оснащення необхідно промити теплою водою із невеликою кількістю мийного засобу. Не користуйтеся засобами для миття чи хімічними розчинниками із вмістом піску або кислоти.

8.3.5 Після чищення

- ▶ Висушіть пристрій та деталі оснащення.
- ▶ Підключіть пристрій та увімкніть його. Температура достатньо низька:
- ▶ Вкласти охолоджувані продукти.
- ▶ Регулярно повторювати очищення.
- ▶ Холодильну установку з теплообмінником (металева решітка ззаду на пристрої) чистити раз на рік, ретельно витираючи пил.

8.4 Замінити батарею пристрою

Батарея пристрою у випадку перебою з подачею електроенергії служить для запису перебігу температури, аварійних і сервісних повідомлень та для індикації аварійних повідомлень на дисплеї протягом приблизно 12 годин. При першому введенні в експлуатацію батарея потребує 24 години для заряджання та переходу у повністю працездатний стан.

Заміна батареї силами відділу сервісу (див. 9.3 Служба сервісного обслуговування) .

8.4.1 Замінити батарею



ПОПЕРЕДЖЕННЯ

Небезпека короткого замикання від деталей під напругою!
Ураження струмом або пошкодження електронної частини.

- ▶ **Вимкніть пристрій.**
- ▶ Витягнути штекер із розетки чи вимкнути запобіжник.

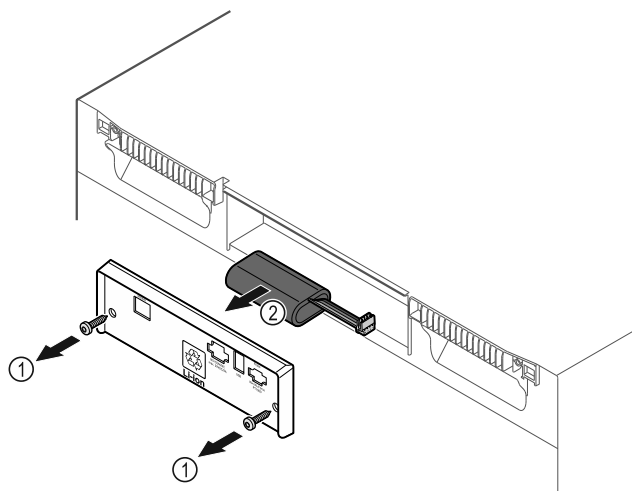


Fig. 235

- ▶ Викрутити гвинти і зняти кожух на задньому боці пристрою Fig. 235 (1).
- ▶ Батарею від'єднати та вийняти Fig. 235 (2).
- ▶ Встановити змінну батарею.

Обслуговування клієнтів

- ▶ Закрийте кожух і вкрутіть гвинти.
- ▶ Вставити лінію підключення до мережі.

Вказівка

- ▶ Батарею слід передати роздільній обробці сміття і утилізувати професійно і компетентно відповідно до діючих в даній місцевості норм та законів. **В жодному випадку не пошкодити або замкнути на коротко батарею!**

9 Обслуговування клієнтів

9.1 Технічні дані

Діапазон температур	
Охолодження	+3 °C – +16 °C
Заморожування	-9 °C – -30 °C

Максимальне завантаження на місце зберігання ^{A)}		
Ширина пристрою	600 мм	750 мм
Решітчасті полиці	45 кг	60 кг
Скляна пластина	40 кг	40 кг
Дерев'яна полиця	45 кг	60 кг
Висувний ящик	50 кг	50 кг

^{A)} У випадку сильного навантаження може мати місце легке прогинання.

Максимальний корисний об'єм
Корисний об'єм вказано на заводській табличці. (див. 1.2 Загальний огляд пристрою й оснащення)

Освітлення	
Клас енергоефективності ^{A)}	Джерело світла
Цей виріб містить одне або декілька джерел світла класу енергоефективності F	Світлодіод

^{A)} Пристрій може містити джерела світла з різним класом енергоефективності. Вказується найнижчий клас енергоефективності.

Зазначення частоти WLAN	
Діапазон частоти	2,4 ГГц
Максимальна потужність випромінювання	<100 мВт
Мета використання радіопристрою	Включення в місцеву мережу WLAN для обміну даними

Умови встановлення	
Ступінь забруднення (середовище навколо пристрою)	PD2
Температура навколишнього середовища	+10 °C – +35 °C
Максимальна відносна вологість повітря	75 %, без утворення конденсату

Умови встановлення	
Максимальна висота експлуатації над рівнем моря (м над рівнем моря)	2000 м 1500 м (скляні двері)

Електричні характеристики	
Номинальна напруга	Див. заводську табличку. (див. 1.2 Загальний огляд пристрою й оснащення)
Частота	
Потужність, що споживається	
Максимальні коливання напруги	+/-10 %
Категорія перевищення напруги	II

Дані відповідно до DIN 13277 виміряні за стандартної температури довкілля +25 °C

Модель SCFvh	Споживання енергії (кВт год/24год)	Зростання температури за відмови мережі (мін)	Однорідність температурного поля (°K)	Постійність температури (°K)
4002	1,300	100 (охолоджувальне відділення) ^{A)} 215 (морозильник) ^{B)}	1,7 (охолоджувальне відділення) ^{C)} 0,9 (морозильник) ^{C)}	1,9 (охолоджувальне відділення) ^{C)} 10,8 (морозильник) ^{C)}
4032	1,541	75 (охолоджувальне відділення) ^{A)} 175 (морозильник) ^{B)}	2,3 (охолоджувальне відділення) ^{D)} 1,2 (морозильник) ^{D)}	3,1 (охолоджувальне відділення) ^{D)} 11,5 (морозильник) ^{D)}

^{A)} Нагрівання стандартного зразка: від +5 °C до +10 °C / стандартний зразок: 100 мл (50 мл води, 50 мл ізопропанолу)

^{B)} Нагрівання стандартного зразка: від мінімальної температури -10 °C / стандартний зразок: 50 мл ізопропанолу

^{C)} Орієнтовна задана температура: +5 °C/-30 °C

^{D)} Орієнтовна задана температура: +5 °C/-25 °C

Батарея пристрою	
Тип	1S2P/NCR 18650BF
Номинальна напруга	3,6 В DC
Ємність	6,7 А год

9.2 Технічна несправність

Пристрій сконструйовано та виготовлено для тривалої безперебійної експлуатації. Якщо виникає неполадка, перевірте, чи не викликана вона неправильним викори-

станням пристрою. У такому випадку користувач самостійно сплачує за виконання ремонтних робіт (навіть протягом дії гарантії).

Вказані нижче неполадки можна ліквідувати самостійно.

9.2.1 Робота пристрою

Помилка	Причина	Ліквідація
Пристрій не працює.	→ Пристрій не увімкнено.	▶ Ввімкніть пристрій.
	→ Штекер вставлений неправильно.	▶ Перевірте штекер.
	→ Запобіжник на розетці несправний.	▶ Перевірте запобіжник.
	→ Перебої з подачею електроенергії	▶ Пристрій необхідно закрити. ▶ За потреби покладіть продукти у децентралізовану холодильну/морозильну шафу, у випадку тривалого перебою з подачею електроенергії.
	→ Штекер пристрою вставлений неправильно.	▶ Перевірте штекер пристрою.
Температура недостатньо низька.	→ Дверцята пристрою зачинено не повністю.	▶ Закрийте дверцята пристрою.
	→ Недостатній притік і відтік повітря.	▶ Зніміть вентиляційні решітки та почистіть їх.
	→ Надто висока зовнішня температура.	▶ Забезпечити належні умови навколишнього середовища: (див. 1.4 Область застосування пристрою)
	→ Пристрій відкривався надто часто чи на тривалі проміжки часу.	▶ Зачекайте. Можливо, потрібний рівень температури відновиться самостійно. Якщо ні, зверніться до служби сервісного обслуговування. (див. 9.3 Служба сервісного обслуговування)
	→ Температуру встановлено неправильно.	▶ Налаштуйте нижчу температуру і перевірте через 24 години.
	→ Пристрій встановлено надто близько від джерела тепла (плита, система опалення тощо).	▶ Змінити місце встановлення пристрою або джерела тепла.

9.3 Служба сервісного обслуговування

Спочатку перевірте, чи можете ви усунути несправність самостійно. Якщо це неможливо, зверніться до служби сервісного обслуговування.

Адресу можна дізнатися в доданій брошурі „Liebherr-Service“ або за посиланням home.liebherr.com/service.



ПОПЕРЕДЖЕННЯ

Некваліфікований ремонт!
Травми.

- ▶ Ремонтні роботи та роботи із внесення конструктивних змін відносно пристрою та кабелю підключення до електромережі, які недостатньо описані (див. 8 Технічне обслуговування), повинні виконуватись тільки співробітниками сервісної служби.
- ▶ Пошкоджений кабель живлення міняти лише силами виробника або його сервісної служби або кваліфікованої подібним чином особи.
- ▶ В пристроях з штекером для підключення малопотужної апаратури заміна може виконуватись клієнтом.

9.3.1 Зв'язок зі службою сервісного обслуговування

Упевнитись, що є наступна інформація про пристрій:

- Назва пристрою (модель та індекс)
- Сервісний номер (сервіс)
- Серійний номер (Сер. №)

- ▶ Викликати інформацію про пристрій через дисплей (див. 6.2.18 Інформація про пристрій).

-або-

- ▶ Взяти інформацію про пристрій з заводської таблички. (див. 9.4 Заводська табличка)
- ▶ Занотувати інформацію про пристрій.
- ▶ Зверніться до служби сервісного обслуговування: Повідомте помилку та інформацію про пристрій.
 - ▷ Це дозволить швидко та цілеспрямовано ліквідувати несправність.
- ▶ Дотримуйтесь подальших вказівок служби сервісного обслуговування.

9.4 Заводська табличка

Заводська табличка знаходиться всередині пристрою. Див. огляд пристрою.

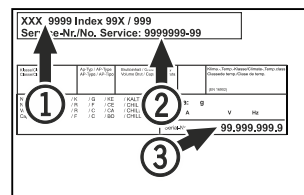


Fig. 236

- (1) Назва пристрою
- (2) Сервісний номер

- (3) Серійний номер

10 Виведення з експлуатації

- ▶ Розвантажте пристрій.
- ▶ Вимкніть пристрій.
- ▶ Витягніть штекер.
- ▶ У разі необхідності вийміть штекер пристрою: витягніть та одночасно перемістіть зліва праворуч.
- ▶ Помийте пристрій. (див. 8.3 Чищення пристрою)
- ▶ За наявності: зніміть кришки й ізоляцію з вхідного отвору датчика, щоб запобігти утворенню цвілі.
- ▶ Залиште дверцята відчиненими, щоб запобігти виникненню неприємного запаху.

Вказівка

Ушкодження на пристрої або збій роботи!

- ▶ Зберігати пристрій після виведення з експлуатації лише при припустимій кімнатній температурі між -10 °C та +50 °C.

11 Утилізація

11.1 Підготовка пристрою до утилізації



Компанія Liebherr встановлює у деякі пристрої елементи живлення. Згідно з вимогами законодавства, з міркувань захисту довкілля на території ЄС кінцеві користувачі зобов'язані виймати такі елементи з відпрацьованих пристроїв. Якщо ваш пристрій містить елементи живлення, на пристрої розміщена відповідна вказівка.

Лампи Якщо лампи можна вийняти самостійно, не пошкодивши їх, такі лампи перед утилізацією теж слід вийняти.

- ▶ Виведення пристрою з експлуатації.
- ▶ Пристрій з елементами живлення: вийміть елементи живлення. Опис див. у розділі "Технічне обслуговування".
- ▶ Якщо можливо: вийняти лампи, не пошкодивши їх.

11.2 Утилізація пристрою в безпечний для довкілля спосіб



Пристрій містить цінні матеріали, тому його слід утилізувати окремо від несортованого домашнього сміття.



Елементи живлення слід утилізувати окремо від відпрацьованого пристрою. Для цього елементи живлення можна безкоштовно здати в торгове представництво або в пункт вторинної переробки / збирання вторинної сировини.

Лампи Зняті лампи слід утилізувати через відповідні системи збирання.

Для Німеччини:

На місцевих пунктах вторинної переробки і пунктах збору вторинної сировини пристрій можна безкоштовно утилізувати через приймальний резервуар класу 1. При купівлі нового холодильника/морозильника та торговій площі > 400 м² торгове представництво також безкоштовно приймає відпрацьований пристрій.



ПОПЕРЕДЖЕННЯ

Холодоагент та масло, що виходять!

Пожежа. Застосований холодоагент не завдає шкоди навколишньому середовищу, проте легко займається. Масло, що міститься, також легко займається. Холодоагент та масло, що виходять, можуть зайнятися при відповідно високій концентрації та при контакті із зовнішнім джерелом тепла.

- ▶ Не пошкодити трубопроводи контуру холодоагенту та компресор.

- ▶ Враховуйте вказівки з транспортування пристрою. (див. 4.3 Транспортування пристрою)
- ▶ Під час транспортування пристрою слід вжити заходів для захисту від пошкодження.
- ▶ Елементи живлення, лампи та пристрій слід утилізувати з дотриманням наведених вище вказівок.

12 Додаткова інформація

Подальша інформація по умовам гарантії в доданій сервісній брошурі або в інтернеті за адресою <https://home.liebherr.com>.

Коротка інструкція стосовно щоденного використання

У разі збою пристрою інформувати:

Ідентифікатор моделі / Інвентарний №:

Коротка інструкція стосовно щоденного використання

Інформація стосовно використання цієї короткої інструкції:

- Ця коротка інструкція не замінює повноцінну інструкцію з використання та навчання на пристрої.
- Ця коротка інструкція - допомога для щоденного використання і поводження з пристроєм.
- Прочитати повноцінну інструкцію з використання, а також вказівки з техніки безпеки з неї.

Ця коротка інструкція призначена для таких SCFvh 40.. моделей:



Ви можете відкрити повну версію інструкції з використання за допомогою QR-коду:



Цільове використання

Цей лабораторний холодильник / морозильник призначений для професійного зберігання продуктів за температури від 3 °C до 16 °C в охолоджувальному відділенні та від -9 °C до -30 °C в морозильнику.

Передбачуване неправильне використання

Не використовувати пристрій для наступного:

- Зберігання та охолодження:
 - хімічно нестабільних, горючих або їдких речовин
 - крові, плазми або інших фізіологічних рідин з метою ін'єкції, використання або введення у людське тіло
- Застосування у вибухонебезпечних зонах
- Використання на свіжому повітрі, а також у вологих місцях та в зоні досяжності бризок води

При зберіганні враховувати:

- Решітчаті полиці зміщувати в залежності від потрібної висоти.
- Враховувати максимальне завантаження.
- При досягненні температури зберігання, завантажити пристрій (дотримання холодильного ланцюжка).
- Тримати відкритою вентиляційну щілину вентилятора циркуляційного повітря у внутрішній камері.
- Охолоджувані продукти не можуть торкатися випарника на задній стінці.
- Рідини зберігати у закритих резервуарах.
- Охолоджувані продукти класти з відстанню між ними, щоб повітря могло циркулювати.

Індикація статусу



Fig. 237

(1) Значення фактичної температури

(3) Статус процес розморожування

(2) Аварійний статус

(4) Статус відкриття дверей

Показати запис температури

У записі температури відображається тривалість запису і максимальна та мінімальна температури, виміряні за цей час.



Fig. 238

Скинути запис температури

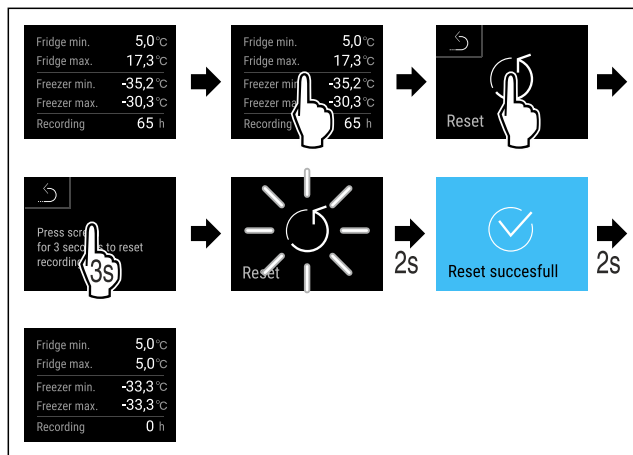


Fig. 239

Відімкнути пристрій

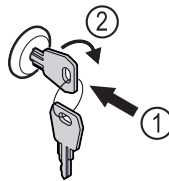
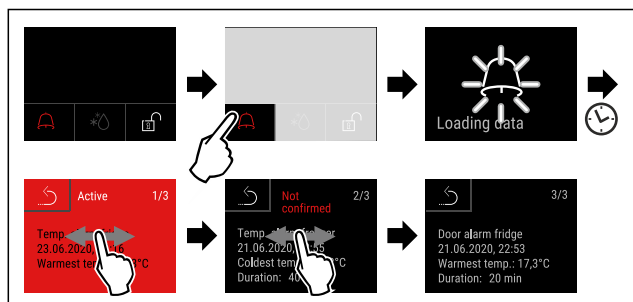


Fig. 240

- ▶ Вдавити ключ. Fig. 240 (1)
- ▶ Повернути ключ на 90° за годинниковою стрілкою. Fig. 240 (2)
- ▷ Пристрій розкритий.

Показати протокол сигналу тривоги



Коротка інструкція стосовно щоденного використання

Fig. 241 Приклад показує активний сигнал тривоги, не підтверджений сигнал тривоги і підтверджений сигнал тривоги.

- ▷ Протокол сигналу тривоги показує активний, підтверджений і не підтверджений сигнал тривоги (максимум 10 сигналів тривоги).
- ▷ Видалити протокол сигналу тривоги: Див. інструкцію з використання.

Чищення пристрою

- ▶ Розвантажте пристрій.
- ▶ Витягніть штекер.
- ▶ Виконувати вказівки інструкції з використання.
- ▶ Після чищення повністю висушити пристрій і оснащення.
- ▶ Підключіть пристрій.
- ▶ Ввімкніть пристрій.
- ▶ При досягненні температури зберігання, завантажити пристрій.



Що робити у випадку несправності?

У випадку несправності на дисплеї пристрою з'являється повідомлення. Повідомлення мають різні значення:

Колір символу на дисплеї	Значення	Спосіб усунення
ЖОВТИЙ	Нагадування Нагадує про загальні процеси. Ви можете виконати ці процеси і таким чином усунути повідомлення.	Почитати у інструкції з використання і виконати кроки по усуненню.
ЧЕРВОНИЙ	Попередження З'являється у випадку порушень роботи. Прості порушення роботи можна усувати самостійно.	Почитати у інструкції з використання і виконати кроки по усуненню.

Якщо не можете самостійно усунути несправність, зверніться до відповідального співробітника або до найближчого відділення сервісної служби.

Від'єднати сторону





home.liebherr.com/fridge-manuals

UK ОРИГІНАЛЬНИЙ ПОСІБНИК З ЕКСПЛУАТАЦІЇ

Дата видачі: 20240507

**Індекс
артикульних
номерів: 7082947-00**

Liebherr Hausgeräte Lienz GmbH
Dr.-Hans-Liebherr-Strasse 1
A-9900 Lienz
Österreich

