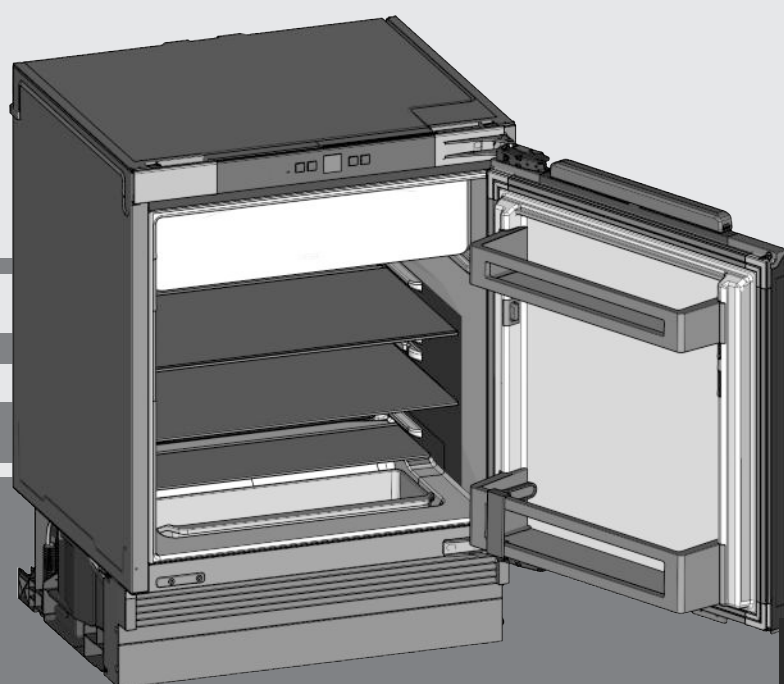


Upute za uporabu

podpultni hladnjak

HR



20210428 **7088125 - 00**

UIK 1510/14

LIEBHERR

Sadržaj

1	Ukratko o uređaju	2
1.1	Pregled uređaja i opreme.....	2
1.2	Područje upotrebe uređaja.....	2
1.3	Sukladnost.....	3
1.4	Baza podataka EPREL.....	3
1.5	Ušteda energije.....	3
2	Opće sigurnosne upute	3
3	Elementi za rukovanje i prikaz	4
3.1	Elementi za rukovanje i upravljanje.....	4
3.2	Indikator temperature.....	4
4	Stavljanje u pogon	4
4.1	Uključivanje uređaja.....	4
5	Rukovanje	4
5.1	Osiguranje za djecu.....	4
5.2	Alarm vrata.....	5
5.3	Hladnjak.....	5
5.4	Pretinac za zamrzavanje*.....	6
6	Održavanje	7
6.1	Otapanje.....	7
6.2	Čišćenje uređaja.....	7
6.3	Služba za kupce.....	7
7	Smetnje	8
8	Stavljanje van pogona	9
8.1	Isključivanje uređaja.....	9
8.2	Isključivanje uređaja.....	9
9	Zbrinjavanje uređaja	9

Proizvođač stalno radi na daljnjem razvoju svih tipova i modela. Zbog toga Vas molimo da imate razumijevanja za to da zadržavamo pravo na izmjene u obliku, opremi i tehnici.

Kako biste se upoznali sa svim prednostima Vašega novog uređaja, pažljivo pročitajte naputke u ovoj uputi.

Uputa vrijedi za više modela, pri čemu su moguća odstupanja. Odlomci koji se odnose samo na određene uređaje su označeni zvjezdicom (*).

Napomene za djelovanje su označene , a rezultati djelovanja .

1 Ukratko o uređaju

1.1 Pregled uređaja i opreme

Uputa

- ▶ Sortirajte namirnice kao što je prikazano na slici. Tako uređaj radi s uštedom energije.
- ▶ Pretinci, ladice ili košare raspoređeni su u stanju isporuke za optimalno korištenje energije.

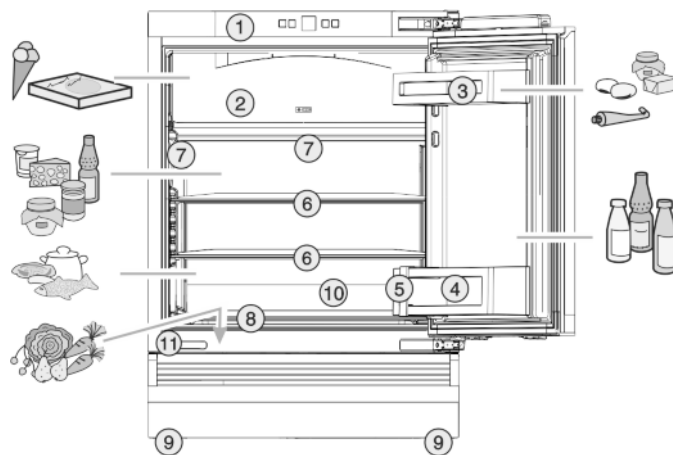


Fig. 1

- | | |
|------------------------------|---|
| (1) Upravljačka ploča | (7) LED unutarnja rasvjeta* |
| (2) Pretinac za zamrzavanje* | (8) Kutija za povrće u udubljenju u dnu |
| (3) Pretinac za maslac i sir | (9) Nogice sprijeda i straga |
| (4) Polica za boce | (10) Odvod otopljene vode |
| (5) Držač boca | (11) Označna pločica u udubljenju u dnu |
| (6) Polica, premjestiva | |

1.2 Područje upotrebe uređaja

Namjenska uporaba

Uređaj je prikladan isključivo za hlađenje živežnih namirnica u kućnom ili sličnom području. U to se ubraja i npr. korištenje

- u osobnim kuhinjama, pansionima za doručak,
- za goste u seoskim kućama, hotelima, motelima i drugim smještajima,
- za catering i slične usluge na veliko.

Uređaj nije namijenjen za zamrzavanje namirnica.*

Uređaj je prikladan za integriranu ugradnju ispod kuhinjskog elementa.

Svi su ostali načini uporabe nedopušteni.

Predvidljiva pogrešna uporaba

Sljedeće su uporabe izričito zabranjene:

- skladištenje i hlađenje lijekova, krvne plazme, laboratorijskih preparata ili sličnih tvari i proizvoda koji podliježu Direktivi o medicinskim proizvodima 2007/47/EZ
- uporaba u potencijalno eksplozivnim područjima

Zloupotreba uređaja može oštetiti ili pokvariti uskladištene proizvode.

Klimatski razredi

Uređaj je prema klimatskom razredu konstruiran za rad pri ograničenim temperaturama okoline. Klimatski razred primjeren za vaš uređaj otisnut je na tipskoj pločici.

Uputa

► Kako bi se zajamčio ispravan rad, pridržavajte se navedenih okolnih temperatura.

Klimatski razred	za temperature okoline od
SN	10 °C do 32 °C
N	16 °C do 32 °C
ST	16 °C do 38 °C
T	16 °C do 43 °C

1.3 Sukladnost

Provjerite propušta li cirkulacija sredstva za hlađenje. Uređaj u stanju ugradnje odgovara postojećim sigurnosnim odredbama i direktivama EU-a 2014/35/EU, 2014/30/EU, 2009/125/EZ, 2011/65/EU i 2010/30/EU.

1.4 Baza podataka EPREL

Od 1. ožujka 2021. informacije o označavanju energetske učinkovitosti i zahtjevima za ekološki dizajn mogu se pronaći u Europskoj bazi podataka o proizvodima (EPREL). Baza podataka o proizvodima nalazi se na sljedećoj poveznici: <https://eprel.ec.europa.eu/>. Od vas će se tražiti da unesete oznaku modela. Oznaku modela pronaći ćete na označnoj pločici.

1.5 Ušteda energije

- Uvijek pazite na dobro prozračivanje i odzračivanje. Ne prekrivajte otvore odn. mreže za prozračivanje.
- Otvor ventilatora za zrak uvijek držite slobodnim.
- Nemojte postavljati uređaj u područje izravnog sunčevog zračenja, pokraj štednjaka, grijanja i sličnog.
- Potrošnja energije ovisi o uvjetima postavljanja npr. okolnoj temperaturi (pogledajte 1.2 Područje upotrebe uređaja). Pri višoj okolnoj temperaturi potrošnja energije može se povećati.
- Uređaj otvarajte što je moguće kraće.
- Što je temperatura niže podešena, to je veća potrošnja energije.
- Sortirano umetanje namirnica: home.liebherr.com/food.
- Sve namirnice čuvajte dobro zapakirane i pokrivene. Time se sprječava stvaranje inja.
- Izvadite namirnice samo toliko dugo koliko je potrebno kako se ne bi previše zagrijale.
- Stavljanje toplih jela: Pustite da se prvo ohlade na sobnu temperaturu.
- Odmrzните duboko smrznutu hranu u prostoru za hlađenje.*
- Ako je u uređaju deblji sloj leda: odmrznite uređaj.*

2 Opće sigurnosne upute

Opasnost za korisnika:

- Uređaj mogu upotrebljavati djeca i osobe ograničenih psihičkih, osjetilnih ili mentalnih sposobnosti ili s nedovoljnim iskustvom i znanjem samo ako su pod nadzorom ili su upućeni u sigurno korištenje uređaja te razumiju opasnosti koje iz toga mogu proizaći. Djeca se ne smiju igrati uređajem. Djeca ne smiju čistiti i održavati uređaj bez nadzora. Djeca starosti između 3 i 8 godina smiju puniti

i prazniti uređaj. Djecu mlađu od 3 godine treba držati podalje od uređaja ako nisu pod stalnim nadzorom.

- Kada uređaj iskapčate iz struje, uvijek uhvatite za utikač. Nemojte vući za kabel.
- U slučaju pogreške izvucite mrežni utikač ili isključite osigurač.
- Ne oštećujte mrežni priključni vod. Ne upotrebljavajte uređaj s neispravnim mrežnim priključnim vodom.
- Popravke, zahvate na uređaju i zamjenu mrežnog priključka voda smije vršiti samo servisna služba ili za to obučeno stručno osoblje.
- Ugradite, priključite i zbrinite uređaj samo prema uputama.
- Koristite uređaj samo u ugrađenom stanju.
- Brižljivo sačuvajte ove upute i u slučaju potrebe je predajte novom vlasniku.

Opasnost od požara:

- Postojeće rashladno sredstvo (podatci na označnoj pločici) ekološki je prihvatljivo, ali i zapaljivo. Rashladno sredstvo koje curi može se zapaliti.
 - Nemojte oštetiti cijevne vodove kružnog toka rashladnog sredstva.
 - U unutrašnjosti uređaja ne rukujte izvorima zapaljenja.
 - U unutrašnjosti uređaja nemojte upotrebljavati električne uređaje (npr. uređaje za čišćenja na paru, grijače, uređaje za pripremu sladoleda itd.).
 - Kada curi rashladno sredstvo: Uklonite otvorenu vatru ili izvor zapaljenja u blizini mjesta istjecanja. Dobro prozračite prostoriju. Obavijestite servisnu službu.
- U uređaju ne skladištite eksplozivne materijale ili doze pod pritiskom sa zapaljivim pogonskim sredstvima kao što je propan, butan, pentan itd. Takve doze pod pritiskom prepoznat ćete po simbolu s plamenom otisnutim na podacima o sadržaju doze. Električni sklopovi mogu zapaliti plinove koji izlaze.
- Alkoholna pića ili druga sredstva koja sadržavaju alkohol čuvajte samo dobro zatvorene. Električne komponente mogu zapaliti iscurjeli alkohol.

Opasnost od pada i prevrtanja:

- Postolje, pretince s ladicama, vrata itd. ne koristite kao gazište ili potpore. To posebno vrijedi za djecu.

Elementi za rukovanje i prikaz

Opasnost od trovanja živežnim namirnicama:

- Nemojte jesti namirnice koje su dugo stajale u uređaju.

Opasnost od smrzavanja, osjećaja gluhoće i bolova:

- Izbjegavajte trajni kontakt kože s hladnim površinama ili ohlađenom/smrznutom hranom ili poduzmite zaštitne mjere, npr. upotrijebite rukavice.

Opasnost od ozljeda i oštećenja:

- Vruća para može izazvati ozljede. Za odmrzavanje ne upotrebljavajte električne grijače uređaje ili uređaje za parno čišćenje, otvoreni plamen ili sprejeve za odmrzavanje.
- Led ne uklanjajte ostrim predmetima.

Opasnost od prignječenja:

- Pri otvaranju i zatvaranju vrata ne gurajte ruke u okove. Možete si prignječiti prste.

Simboli na uređaju:



Simbol se može nalaziti na kompresoru. Odnosi se na ulje u kompresoru i upućuje na sljedeću opasnost: Kod gutanja i prodiranja u dušne putove može biti smrtonosan. Ova napomena važna je samo za recikliranje. U normalnom pogonu ne postoji opasnost.



Simbol se nalazi na kompresoru i ukazuje na opasnost od zapaljivih tvari. Nemojte uklanjati naljepnicu.



Ova ili slična naljepnica mogu se nalaziti na stražnjoj strani uređaja. Odnosi se na pjenom ispunjene ploče u vratima i/ili u kućištu. Ova napomena važna je samo za recikliranje. Nemojte uklanjati naljepnicu.

Obratite pažnju na specifične upute u drugim poglavljima:

	OPASNOST	označava neposredno opasnu situaciju koja može uzrokovati smrt ili teške tjelesne ozljede, ako se ne izbjegne.
	UPOZORENJE	označava opasnu situaciju koja može uzrokovati smrt ili teške tjelesne ozljede, ako se ne izbjegne.
	OPREZ	označava opasnu situaciju koja može uzrokovati lakše ili srednje teške tjelesne ozljede, ako se ne izbjegne.
	POZOR	označava opasnu situaciju koja može uzrokovati materijalne štete, ako se ne izbjegne.
	Uputa	označava korisne napomene i savjete.

3 Elementi za rukovanje i prikaz

3.1 Elementi za rukovanje i upravljanje

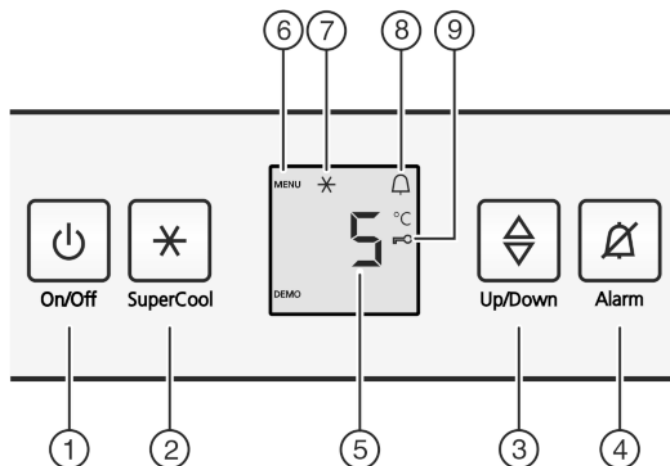


Fig. 2

- | | |
|---------------------------|--------------------------------|
| (1) Tipka On/Off | (6) Simbol izbornika |
| (2) Tipka SuperCool | (7) Simbol SuperCool |
| (3) Tipka za podešavanje | (8) Simbol alarma |
| (4) Tipka Alarm | (9) Simbol osiguranja za djecu |
| (5) Indikator temperature | |

3.2 Indikator temperature

U normalnom radu prikazuje se:

- podešena temperatura hlađenja

Indikator temperature trepće:

- mijenja se podešena temperatura

Sljedeći prikazi ukazuju na neki kvar. Mogući uzroci i mjere za uklanjanje: (pogledajte 7 Smetnje) .

- F0 do F9

4 Stavljanje u pogon

4.1 Uključivanje uređaja

- ▶ Otvorite vrata.
- ▶ Pritisnite tipku za On/Off Fig. 2 (1).
- ▷ Svijetli indikator temperature. Uređaj je uključen.
- ▷ Ako se na zaslonu prikaže »DEMO«, aktiviran je demonstracijski način rada. Obratite se servisnoj službi.



5 Rukovanje

5.1 Osiguranje za djecu

Pomoću osiguranja za djecu možete osigurati da djeca u igri nehotično ne isključe uređaj.



5.1.1 Podešavanje osiguranja za djecu

Aktiviranje načina namještanja:

- ▶ Pritisnite tipku SuperCool Fig. 2 (2) na oko 5 sekundi.
- ▷ Na zaslonu se prikazuje simbol 'izbornik' Fig. 2 (6).
- ▷ Na zaslonu treperi c.

Ako se funkcija treba uključiti:

- ▶ Kratko potvrdite tipkom SuperCool Fig. 2 (2).
- ▷ Na pokazivaču prikazuje se **c1**.
- ▶ Kratko potvrdite tipkom SuperCool Fig. 2 (2).
- ▷ Simbol 'osiguranje za djecu' Fig. 2 (9) svijetli na zaslonu.
- ▷ Na zaslonu treperi **c**.
- ▷ Funkcija 'osiguranje za djecu' je uključeno.



- Kada funkciju želite isključiti:**
- ▶ Kratko potvrdite tipkom SuperCool Fig. 2 (2).
 - ▷ Na pokazivaču se prikazuje **c0**.
 - ▶ Kratko potvrdite tipkom SuperCool Fig. 2 (2).
 - ▷ Na pokazivaču trepti **c**.
 - ▷ Isključena je funkcija osiguranja za djecu.



Završetak načina namještanja:

- ▶ Kratko pritisnite tipku On/Off Fig. 2 (1).
- ▷ Na prikazu temperature ponovo se prikazuje temperatura.

5.2 Alarm vrata

Za hladnjak

Kada su vrata otvorena duže od 60 sekundi, oglašava se alarm vrata.

Alarm vrata se automatski gasi kada se vrata zatvore.



5.2.1 Gašenje alarma vrata

Zvučni alarm se može ugaziti kada su vrata otvorena. Isključivanje zvuka djeluje toliko dugo dok su vrata otvorena.

- ▶ Pritisnite tipku za alarm Fig. 2 (4).
- ▷ Alarm vrata će se ugaziti.

5.3 Hladnjak

Zahvaljujući prirodnoj cirkulaciji zraka u hladnjaku, podešavaju se različita područja temperature. Najniža temperatura je neposredno iznad posude za povrće i na stražnjoj stijenci. U gornjem prednjem području i u vratima je najtoplije.

5.3.1 Rashlađivanje živežnim namirnicama

Najniža temperatura je neposredno iznad posuda za povrće i na stražnjoj stijenci. Najviša je temperatura na prednjem gornjem dijelu i u vratima.*

- ▶ Uskladištite živežne namirnice koje se lako kvare kao što su gotova jela, meso i salame u najhladnijem području. U gornjem području i u vratima čuvajte maslac i konzerve. (pogledajte 1 Ukratko o uređaju)
- ▶ Za pakiranje upotrijebite plastične, metalne, aluminijske i staklene posudice koje se mogu ponovo upotrijebiti i folije za zadržavanje svježine.
- ▶ Sirovo meso ili ribu spremajte uvijek u čistim, zatvorenim spremnicima na najdonju policu u hladnjaku tako da ne mogu dodirivati drugu hranu i da ne mogu kapati na nju.
- ▶ Namirnice koje lako preuzimaju ili predaju okus ili miris, i tekućine uvijek čuvajte u zatvorenim posudama ili pokrivene.
- ▶ Živežne namirnice nemojte skladištiti preblizu kako bi zrak mogao dobro cirkulirati.

5.3.2 Podešavanje temperature

Temperatura ovisi o sljedećim faktorima:

- učestalosti otvaranja vrata
- trajanju otvaranja vrata
- temperaturi prostorije u kojoj je postavljen
- vrsti, temperaturi i količini živežnih namirnica

Preporučena namještena temperatura: 5 °C*

U pretincu za zamrzavanje će se tada podesiti prosječna temperatura od oko -18 °C.*

Temperatura se može stalno mijenjati. Ako se postigne podešena vrijednost od 2 °C, ponovo se počinje s 9 °C.

- ▶ Pozivanje funkcije temperature: Pritisnite tipku za podešavanje Fig. 2 (3).
- ▷ Na pokazivaču temperature treperit će prethodno namještena vrijednost.
- ▶ Mijenjanje temperature u koracima od 1 °C: Tipku za podešavanje Fig. 2 (3) pritišćite toliko puta dok na prikazu temperature ne zasvijetli željena temperatura.
- ▶ Nprekidno mijenjanje temperature: Držite tipku za podešavanje pritisnutom.
- ▷ Tijekom podešavanja vrijednost trepće.
- ▷ Otprilike 5 sekundi nakon posljednjeg pritiska na tipku preuzima se nova postavka i ponovno se prikazuje namještena temperatura. Temperatura u unutrašnjosti polako se postavlja na novu vrijednost.



5.3.3 SuperCool

Sa SuperCool prebacujete na najvišu snagu hlađenja. Time postizete niže temperature:

- u hladnjaku
- u zamrzivaču*



Upotrijebite SuperCool, kako biste brzo rashladili velike količine živežnih namirnica.

Ako želite zamrznuti namirnice, uključite SuperCool kada umećete namirnice.*

Ako je funkcija SuperCool uključena, ventilator* može raditi. Uređaj radi s maksimalnom snagom hlađenja, a time privremeno buka od agregata može biti znatno viša.

SuperCool ima nešto višu potrošnju energije.

Uključivanje funkcije SuperCool

- ▶ Kratko pritisnite tipku SuperCool Fig. 2 (2).
- ▷ Simbol SuperCool Fig. 2 (7) svijetli na prikazu.
- ▷ Temperatura hlađenja spušta se na najnižu vrijednost.
- ▷ SuperCool je uključen.
- ▷ SuperCool automatski se isključuje. Uređaj nastavlja raditi u normalnom načinu rada uz štednju energije.

Privremeno isključite SuperCool

- ▶ Kratko pritisnite tipku SuperCool Fig. 2 (2).
- ▷ Simbol SuperCool Fig. 2 (7) se gasi na prikazu.
- ▷ SuperCool je isključen.

5.3.4 Police za odlaganje

Premještanje i vađenje polica za odlaganje

Police za odlaganje su zaustavljačima zaštićene od nehotičnog izvlačenja.

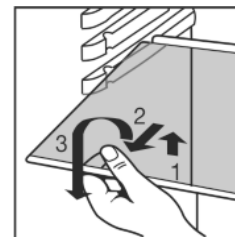
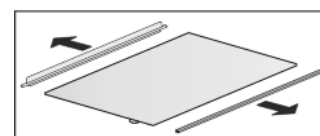


Fig. 3

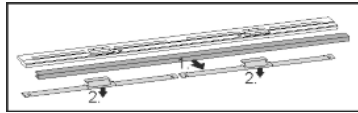
- ▶ Podignite police i izvucite ih prema naprijed.
- ▶ Gurnite policu za odlaganje tako da je stražnji rub graničnika okrenut prema gore.
- ▷ Živežne namirnice se neće smrzavati uz stražnju stijenu.

Rastavljanje polica za odlaganje



Rukovanje

- Police za odlaganje možete rastaviti radi čišćenja.



5.3.5 Police u vratima

Izvadite policu za vrata

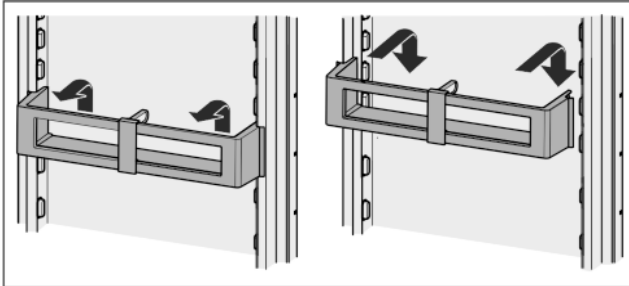


Fig. 4

Rastavljanje police u vratima hladnjaka

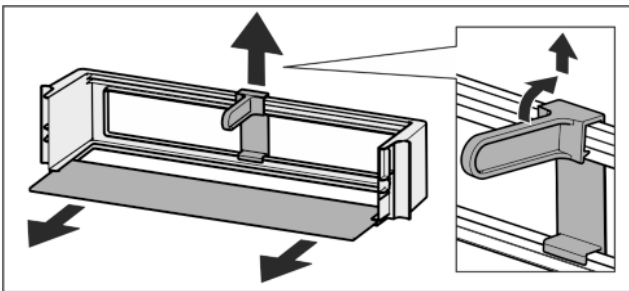
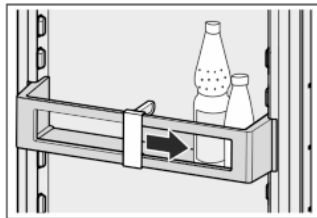


Fig. 5

- Police u vratima hladnjaka se u svrhu čišćenja mogu rastaviti.

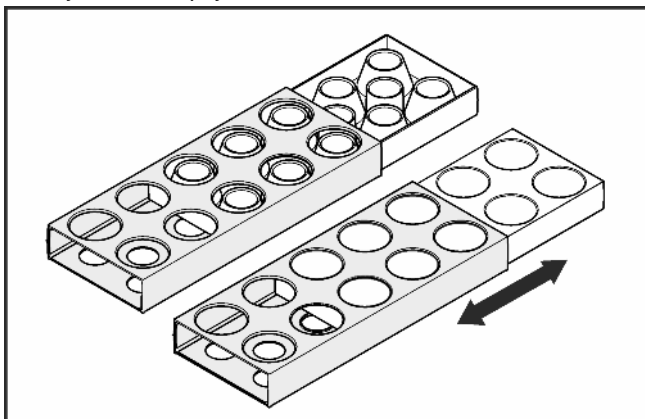
5.3.6 Upotreba držača boca

- Kako se boce ne bi prevrnule, pomaknite držač boca.



5.3.7 Spremnik za jaja

Spremnik za jaja može se izvaditi i okrenuti. Oba dijela spremnika za jaja mogu se upotrebljavati kako bi se označile razlike kao što je datum kupnje.



- Upotrijebite gornju stranu za čuvanje kokošjih jaja.
- Upotrijebite donju stranu za čuvanje prepeličjih jaja.

5.4 Pretinac za zamrzavanje*

U pretincu za zamrzavanje možete pri temperaturi od $-18\text{ }^{\circ}\text{C}$ i nižoj držati duboko zamrznute i zamrznute namirnice nekoliko mjeseci, pripremati kockice leda i uz to zamrzavati svježe namirnice.

Temperatura zraka u pretincu izmjerena termometrom ili drugim uređajima za mjerenje može se mijenjati.

5.4.1 Otvaranje zamrzivača

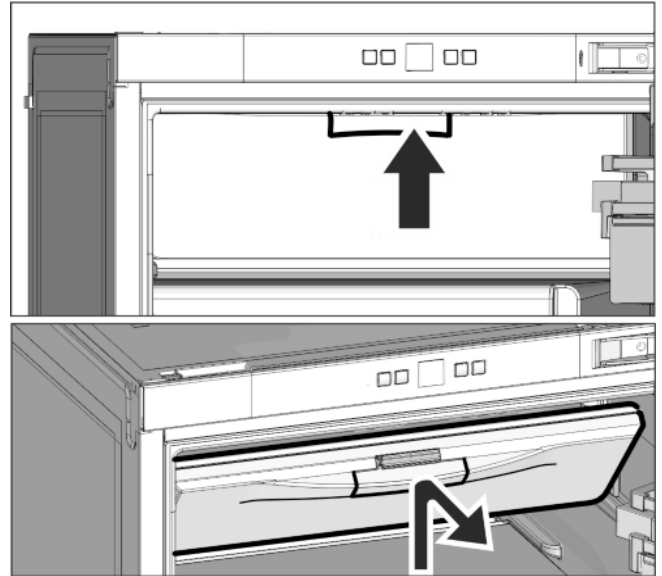


Fig. 6

Da biste otvorili zamrzivač, pritisnite ručku prema gore, a zatim povucite vrata zamrzivača prema naprijed.

Pri zatvaranju zamrzivača pritisnite ručku da biste osigurali ispravno uglavljivanje zatvarača.

5.4.2 Zamrzavanje namirnica

Tijekom 24 sata možete zamrznuti najviše toliko kilograma svježih namirnica koliko je navedeno na tipskoj pločici (pogledajte 1 Ukratko o uređaju) pod »Kapacitet zamrzavanja ... kg/24h«.



OPREZ

Opasnost od ozljeđivanja krhotinama stakla!

Boce i limenke s pićima mogu puknuti tijekom zamrzavanja. To vrijedi posebno za gazirana pića.

- Nemojte zamrzavati boce i limenke s pićima!

- 4 sata prije zamrzavanja uključite SuperCool i podesite temperaturu na $4\text{ }^{\circ}\text{C}$ ili hladnije.
- Nakon zamrzavanja temperaturu možete ponovo vratiti na prethodno podešenje i isključiti SuperCool.

Kako bi se namirnice brzo u cijelosti zamrznule, po pakiranju ne biste smjeli prekoračivati sljedeće količine:

- voće, povrće do 1 kg
- meso do 2,5 kg
- Pakirajte živežne namirnice u porcijama u vrećice za zamrzavanje, plastične, metalne i aluminijske posude koje se mogu ponovo upotrijebiti.

5.4.3 Vremena skladištenja

Navedena vremena skladištenja su orijentacijske vrijednosti za razne živežne namirnice koje valja zamrznuti.

Sladoled	2 do 6 mjeseci
----------	----------------

Navedena vremena skladištenja su orijentacijske vrijednosti za razne živežne namirnice koje valja zamrznuti.

Kobasice, pršut	2 do 6 mjeseci
Kruh, pekarski proizvodi	2 do 6 mjeseci
Divljač, svinjetina	6 do 10 mjeseci
Riba, krupna	2 do 6 mjeseci
Riba, sitna	6 do 12 mjeseci
Sir	2 do 6 mjeseci
Perad, govedina	6 do 12 mjeseci
Povrće, voće	6 do 12 mjeseci

Navedena vremena skladištenja su orijentacijska.

5.4.4 Odležavanje živežnih namirnica

- u hladnjaku
- u mikrovalnoj pećnici
- u pećnici/štednjaku na vrući zrak
- na sobnoj temperaturi
- ▶ Uzmite samo onoliko živežnih namirnica koliko Vam je potrebno. Konzumirajte odležane živežne namirnice što je brže moguće.
- ▶ Odležane živežne namirnice ponovo zamrzavajte samo u iznimnim slučajevima.

6 Održavanje

6.1 Otapanje

6.1.1 Odležavanje hladnjaka

Zamrzivač se otapa automatski. Otopljena voda isparava. Kapljice vode ili tanak sloj mraza ili leda na stražnjoj stijenci funkcijski su uvjetovane i potpuno normalne.

- ▶ Redovito čistite ispusni otvor, kako bi voda od otapanja mogla otjecati van. (pogledajte 6.2 Čišćenje uređaja.)

6.1.2 Odležavanje zamrzivača*

U zamrzivaču se nakon duljeg rada stvara sloj inja, odn. leda. To je potpuno normalno. Sloj inja, odn. leda se brže stvara, ako se vrata često otvaraju ili se stavljaju tople živežne namirnice. Deblji sloj leda, međutim, povećava potrošnju energije. Stoga uređaj redovito odleđujte.



UPOZORENJE

Nepravilno odmrzavanje uređaja!

Ozljede i oštećenja.

- ▶ Ne upotrebljavajte mehanička pomagala ili druga sredstva koja nije preporučio proizvođač kako biste ubrzali odmrzavanje.
- ▶ Ne upotrebljavajte električne grijače ili parne čistače, otvoreni plamen ili sprejeve za odmrzavanje.
- ▶ Led ne uklanjajte oštrim predmetima.
- ▶ Nemojte oštetiti cijevne vodove kružnog toka rashladnog sredstva.

- ▶ Isključite uređaj.
- ▷ Indikator temperature se gasi.
- ▷ Ako se indikator temperature ne ugasi, uključeno je osiguranje za djecu. (pogledajte 5.1 Osiguranje za djecu).
- ▶ Izvucite mrežni utikač.
- ▶ Namirnice zamotajte u novinski papir ili deke i pohranite na hladnom mjestu.
- ▶ Tijekom odležavanja ostavite otvorena sva vrata.

- ▶ Izvadite komadiće leda koji su se odlomili.
- ▶ Pazite na to da voda od otapanja ne uđe u okolne kuhinjske elemente.
- ▶ Otopljenu vodu eventualno više puta pokupite spužvom ili krpom.
- ▶ Očistite pretinac. (pogledajte 6.2 Čišćenje uređaja.)

6.2 Čišćenje uređaja.

Redovito čistite uređaj.



UPOZORENJE

Opasnost od ozljeda i oštećenja zbog vruće pare!

Vruća para može uzrokovati opekline i oštetiti površine.

- ▶ Nemojte koristiti uređaje za čišćenje na paru!

POZOR

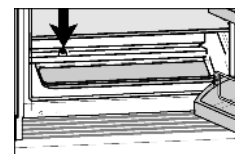
Pogrešno čišćenje oštećuje uređaj!

- ▶ Nemojte koristiti koncentrirano sredstvo za čišćenje.
- ▶ Nemojte koristiti spužve ili čeličnu vunu koji grebu.
- ▶ Nemojte koristiti oštra sredstva za čišćenje ili sredstva koja grebu, sadrže pijesak, klorid ili kiseline.
- ▶ Nemojte koristiti kemijska otapala.
- ▶ Nemojte oštetiti ili ukloniti tipsku pločicu na unutarnjoj strani uređaja. Ona je važna za servisnu službu.
- ▶ Nemojte prekinuti, prelomiti ili oštetiti druge komponente.
- ▶ Pazite na to da u ispusni žlijeb, ventilacijske rešetke i električne dijelove ne prodre voda od čišćenja.
- ▶ Upotrijebite mekane krpe za čišćenje i univerzalno sredstvo za čišćenje s neutralnom pH vrijednošću.
- ▶ U unutarnjem prostoru uređaja upotrebljavajte samo sredstva za čišćenje i njegu, koja nisu štetna za živežne namirnice.

- ▶ Ispraznite uređaj.
- ▶ Izvucite mrežni utikač.



- ▶ Redovito čistite **rešetke za prozračivanje i odzračivanje**.
- ▷ Naslage prašine povećavaju potrošnju energije.
- ▶ **Vanjske i unutarnje površine od plastike** očistite mlakom vodom i s malo sredstva za pranje.
- ▶ Čišćenje **ispusnog otvora**: naslage uklanjajte tankim pomagalom, npr. štapićima za uho.



- ▶ Većina **dijelova opreme** se u svrhu čišćenja mogu rastaviti: vidi u dotičnom poglavlju.
- ▶ Očistite **ladice** mlakom vodom i s malo sredstva za pranje.
- ▶ **Preostale dijelove opreme** možete prati u perilici posuđa.

Nakon čišćenja:

- ▶ Krpom suho obrišite uređaj i dijelove opreme.
- ▶ Ponovo priključite i uključite uređaj. Kada je temperatura dovoljno niska:
- ▶ Ponovo stavite živežne namirnice.

6.3 Služba za kupce

Najprije provjerite da li sami možete ukloniti kvar. (pogledajte 7 Smetnje). Ukoliko to nije slučaj, obratite se službi za kupce. Adresu ćete pronaći u priloženom popisu službe za kupce.



UPOZORENJE

Opasnost od ozljeda zbog nestručnog popravka!

- ▶ Popravak i zahvate na uređaju i priključnom mrežnom vodu, koji nisu izričito navedeni u (pogledajte 6 Održavanje) , smije vršiti samo servisna služba.

- ▶ Očitajte naziv uređaja Fig. 7 (1), servisni broj Fig. 7 (2) i serijski broj Fig. 7 (3) s tipske pločice. Tipska pločica nalazi se na lijevoj unutarnjoj strani uređaja.

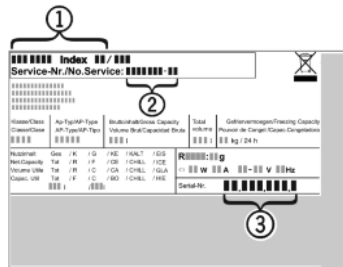


Fig. 7

- ▶ Obavijestite službu za kupce i javite im kvar, naziv uređaja Fig. 7 (1), servisni broj Fig. 7 (2) i serijski broj Fig. 7 (3).
- ▷ Time ćete omogućiti brz i točan servis.
- ▶ Ostavite uređaj zatvorenim dok ne dođe služba za kupce.
- ▷ Živežne namirnice će ostati duže hladne.
- ▶ izvucite utikač (pritom ne vucite za priključni kabel) ili isključite osigurač.

7 Smetnje

Vaš uređaj je konstruiran i proizveden tako da su osigurani funkcijska sigurnost i dug vijek trajanja. Ako pri korištenju dođe do smetnji, provjerite radi li se o smetnji zbog greške korisnika. U tom slučaju moramo Vam i tijekom jamstvenog razdoblja zaračunati troškovi popravka. Sljedeće smetnje možete ukloniti i sami:

Uređaj ne radi.

- Uređaj nije uključen.
- ▶ Uključite uređaj.
- Mrežni utikač ne ispravno utaknut u utičnicu.
- ▶ Provjerite mrežni utikač.
- Osigurač utičnice nije ispravan.
- ▶ Provjerite osigurač.

Kompresor dugo radi.

- Kompresor se uključuje pri maloj potrebi za hlađenjem, na najmanji broj okretaja. Iako se time povećava broj okretaja, šteti se energija.
- ▶ To je uobičajeno kod štedljivih modela.
- SuperCool je uključen.
- ▶ Da bi se živežne namirnice brže ohladile, kompresor radi duže. To je normalno.

Jedna LED žaruljica straga dolje na uređaju (kod kompresora) trepće više puta svakih 5 sekundi*.

- Došlo je do kvara.
- ▶ Obratite se servisnoj službi (pogledajte 6 Održavanje) .

Zvukovi su preglasni.

- Kompresori s regulacijom brzine vrtnje* mogu zbog različitih stupnjeva brzine vrtnje uzrokovati razne zvukove pri radu.
- ▶ Taj zvuk je normalan.

Klokotanje i žuborenje

- Te zvukove stvara rashladno sredstvo koje teče u rashladnom krugu.
- ▶ Taj zvuk je normalan.

Tiho klikanje

- Do njega dolazi uvijek kada se agregat rashladnog sustava (motor) automatski uključuje ili isključuje.
- ▶ Taj zvuk je normalan.

Brujanje. Neko vrijeme je glasnije dok se uključuje agregat (motor).

- Snaga hlađenja automatski se povećava kada je uključena funkcija SuperCool, kada su stavljeni svježe namirnice ili ako su vrata dulje otvorena.
- ▶ Taj zvuk je normalan.
- Temperatura okoline je previsoka.
- ▶ Rješavanje problema: (pogledajte 1.2 Područje upotrebe uređaja)

Duboko bruhanje

- Zvuk nastaje zbog zvukova cirkulacije zraka ventilatora.
- ▶ Taj zvuk je normalan.

Vibracijski zvukovi

- Uređaj nije čvrsto postavljen na pod. Agregat za hlađenje može prenijeti vibracije na namještaj i predmete koji se nalaze u blizini hladnjaka.
- ▶ Provjerite ugradnju i po potrebi ponovno poravnajte uređaj.
- ▶ Boce i posude stavite dalje jedne od drugih.

Cirkulacijski zvukovi na prigušivaču zatvaranja.

- Zvuk nastaje pri otvaranju i zatvaranju vrata.
- ▶ Taj zvuk je normalan.

Na indikatoru temperature je prikazano: F0 do F9

- Došlo do kvara.
- ▶ Obratite se servisnoj službi (pogledajte 6 Održavanje) .

Na prikazu temperature svijetli DEMO.

- Modus za demonstriranje je aktiviran.
- ▶ Obratite se servisnoj službi (pogledajte 6 Održavanje) .

Vanjske površine uređaja su tople*.

- Toplina rashladnog sredstva će se potrošiti za uklanjanje kondenzata.
- ▶ To je normalno.

Temperatura nije dovoljno niska.

- Vrata uređaja nisu dobro zatvorena.
- ▶ Zatvorite vrata uređaja.
- Prozračivanje i odzračivanje nije dovoljno.
- ▶ Oslobodite i očistite ventilacijske rešetke.
- Temperatura okoline je previsoka.
- ▶ Rješavanje problema: (pogledajte 1.2 Područje upotrebe uređaja) .
- Uređaj je otvoren prečesto ili predugo.
- ▶ Pričekajte hoće li se potrebna temperatura ponovno sama namjestiti. Ako ne, obratite se servisnoj službi (pogledajte 6 Održavanje) .
- Temperatura je pogrešno podešena.
- ▶ Namjestite temperaturu na nižu i provjerite nakon 24 sata.
- Uređaj je preblizu izvoru topline (štednjak, grijanje itd.) .
- ▶ Promijenite lokaciju uređaja ili izvora topline.
- Uređaj nije ispravno ugrađen u nišu.
- ▶ Provjerite da li je uređaj ispravno ugrađen, a vrata se ispravno zatvaraju.

Unutarnja rasvjeta ne svijetli.*

- Uređaj nije uključen.
- ▶ Uključite uređaj.
- Vrata su bila otvorena dulje od 15 minuta.
- ▶ Unutarnje osvijetljenje se automatski isključuje nakon što su vrata bila otvorena oko 15 minuta.
- LED rasvjeta je neispravna ili je poklopac oštećen:



UPOZORENJE

Opasnost od ozljeđivanja zbog električnog udara! Ispod poklopca se nalaze dijelovi koji vode struju.

- ▶ Unutarnje osvijetljenje LED kontrolnih lampica smije promijeniti ili popraviti samo služba za kupce ili stručno osoblje koje je obučeno za to.



UPOZORENJE

Opasnost od ozljeda od LED svjetiljke!
Intenzitet svjetlosti LED rasvjete udovoljava razredu rizika RG 2.

Ako pokrov nije ispravan:

- ▶ Ne gledajte optičkim lećama izravno u rasvjetu iz neposredne blizine. Mogli biste ozlijediti oči.

Brtva vrata je neispravna ili je treba zamijeniti iz drugih razloga.

→ Brtva vrata može se zamijeniti. Možete je zamijeniti bez dodatnog pomoćnog alata.

- ▶ Obratite se servisnoj službi (pogledajte 6 Održavanje) :

Uređaj je zaleđen ili se stvara kondenzacija.

→ Brtva vrata može skliznuti iz utora.

- ▶ Provjerite ispravnu učvršćenost brtve vrata u utoru.

8 Stavljanje van pogona

8.1 Isključivanje uređaja

- ▶ Pritišćite tipku On/Off *Fig. 2 (1)* sve dok se zaslon ne zatamni. Pustite tipku.
- ▷ Ako ne možete isključiti uređaj, aktivna je zaštita djece (pogledajte 5.1 Osiguranje za djecu) .

8.2 Isključivanje uređaja

- ▶ Ispraznite uređaj.
- ▶ Isključite uređaj (pogledajte 8 Stavljanje van pogona) .
- ▶ Izvucite mrežni utikač.
- ▶ Očistite uređaj (pogledajte 6.2 Čišćenje uređaja) .



- ▶ Ostavite vrata otvorena, kako ne bi nastao smrad.

9 Zbrinjavanje uređaja

Uređaj još sadrži vrijedne materijale i treba ga zbrinuti odvojeno od ostalog otpada u naselju. Zbrinjavanje rashodovanih uređaja mora se izvršiti stručno i propisno u skladu s važećim lokalnim odredbama i propisima.



Nemojte oštetiti rashodovani uređaj pri transportu na rashladnom krugu, kako rashladno sredstvo koje se nalazi u njemu (podaci se nalaze na označnoj pločici) i ulje ne bi nekontrolirano iscurili.

Učinite uređaj neupotreblijivim:

- ▶ Izvucite mrežni utikač.
- ▶ Odvojite priključni kabel.



Liebherr-Hausgeräte Ochsenhausen GmbH

Memminger Straße 77-79

88416 Ochsenhausen

Deutschland

home.liebherr.com