

Instruktionet e
përdorimit

Quality, Design and Innovation



home.liebherr.com/fridge-manuals



LIEBHERR

Përmbajtja

1	Pajisja në një vështrim të shpejtë.....	3
1.1	Përmbajtja e dërgesës.....	3
1.2	Pasqyra e pajisjes dhe pjesëve.....	3
1.3	Pajimet e veçanta.....	3
1.4	Fusha e përdorimit e pajisjes.....	3
1.5	Emetimi i zhurmës nga pajisja.....	4
1.6	Konformiteti.....	4
1.7	Substancat me rrezikshmëri shumë të lartë (SVHC) sipas rregullores REACH.....	4
1.8	Baza e të dhënave EPREL.....	4
2	Udhëzimet e përgjithshme të sigurisë.....	4
3	Vënia në punë.....	6
3.1	Kushtet e instalimit.....	6
3.2	Përmasat e pajisjes.....	6
3.3	Transportimi i pajisjes.....	6
3.4	Nxjerrja e pajisjes nga paketimi.....	7
3.5	Heqja e siguruësve të transportit.....	7
3.6	Montimi i dorezës së derës.....	7
3.7	Instalimi i pajisjes.....	7
3.8	Nivelimi i pajisjes.....	7
3.9	Instalimi i disa pajisjeve.....	8
3.10	Pas instalimit.....	8
3.11	Hedhja e paketimit.....	8
3.12	Ndërrimi i krahut të hapjes së derës.....	8
3.13	Nivelimi i derës.....	15
3.14	Lidhja e pajisjes.....	16
3.15	Ndezja e pajisjes (Vënia në punë herën e parë).....	16
3.16	Shinat e vendosjes.....	17
4	Ruajtja.....	17
4.1	Udhëzime për ruajtjen.....	17
4.2	Kohët e ruajtjes.....	17
5	Përdorimi.....	17
5.1	Elementët e komandimit dhe tregues.....	17
5.1.1	Treguesi i statusit.....	18
5.1.2	Simbolet treguese.....	18
5.1.3	Sinjalet akustike.....	18
5.2	Navigimi.....	18
5.2.1	Navigimi me butona.....	18
5.2.2	Menyja Cilësimet.....	19
5.2.3	Menyja Klienti.....	19
5.2.4	Vendosja e vlerave.....	19
5.2.5	Rregullat e përgjithshme.....	19
5.3	Funksionet.....	19
5.3.1	Përmbledhje e funksioneve.....	19
5.3.2	Ndezja dhe fikja e pajisjes.....	20
5.3.3	Temperatura.....	20
5.3.4	SuperFrost.....	21
5.3.5	Blokim i ekranit.....	21
5.3.6	Kujtesa e intervalit të mirëmbajtjes.....	21
5.3.7	Gjuha.....	22
5.3.8	Njësia e temperaturës.....	22
5.3.9	Niveli i dritës së ekranit.....	22
5.3.10	Lidhja e WLAN.....	22
5.3.11	Lidhja e LAN.....	23
5.3.12	Info.....	24
5.3.13	Orët e punës.....	24
5.3.14	Software.....	24
5.3.15	Shkrirja.....	25
5.3.16	Alarmi i derës.....	25
5.3.17	DemoMode.....	25
5.3.18	Rikthimi në gjendjen e fabrikës.....	26
5.4	Mesazhet.....	26
5.4.1	Paralajmërimet.....	26
5.4.2	Kujtesat.....	28
6	Pajisjet.....	29
6.1	Brava e sigurisë.....	29
7	Mirëmbajtja.....	29
7.1	Shkrirja e pajisjes.....	29

7.2	Pastrimi i pajisjes.....	29
8	Ndihma për klientin.....	30
8.1	Të dhënat teknike.....	30
8.2	Defektet teknike.....	30
8.3	Shërbimi për klientin.....	31
8.4	Etiketa e parametrave.....	31
9	Nxjerrja jashtë pune.....	31
10	Hedhja/asgjësimi.....	32
10.1	Përgatitja e pajisjes për asgjësimin.....	32
10.2	Hedhja e pajisjes në mënyrë ekologjike.....	32
11	Informacionet shtesë.....	32

Prodhuesi punon në vazhdimësi për zhvillimin e mëtejshëm të të gjitha llojeve dhe modeleve. Për këtë arsye, lutemi në mirëkuptimin tuaj që ne duhet të rezervojmë të drejtën e ndryshimeve në formë, pajisje dhe teknologji.

Simboli	Shpjegimi
	<p>Lexoni manualin e instruksioneve</p> <p>Për t'u njohur me të gjitha avantazhet e pajisjes suaj të re, ku lutemi të lexoni me kujdes udhëzimet në këtë manual instruksionesh.</p>
	<p>Manuali i plotë i instruksioneve në internet</p> <p>Instruksionet e detajuara i gjeni në internet nëpërmjet kodit QR në kopertinën e këtij manuali ose duke futur numrin e servisit në adresën home.liebherr.com/fridge-manuals.</p> <p>Numrin e servisit e gjeni në etiketën e parametrave:</p>  <p style="text-align: right;"><i>Fig. Shembull ilustrues</i></p>
	<p>Kontrolli i pajisjes</p> <p>Kontrolloni të gjitha pjesët për dëmtime nga transporti. Në rast ankesash drejtohuni te shitësi ose te kujdesi për klientin.</p>
	<p>Ndryshimet</p> <p>Manuali është i vlefshëm për disa modele, kështu që mund të ketë ndryshime. Seksionet që kanë të bëjnë vetëm me pajisje të caktuara janë të shënuara me një yll (*).</p>
	<p>Udhëzimet e veprimeve dhe rezultatet e veprimeve</p> <p>Udhëzimet e veprimeve janë të shënuara me një ▶.</p> <p>Rezultatet e veprimeve janë të shënuara me një ▷.</p>
	<p>Videot</p> <p>Videot për pajisjet ofrohen në kanal në YouTube të kompanisë Liebherr-Hausgeräte.</p>

Këto instruksione përdorimi vlejné për:

- BFFsg 5501

1 Pajisja në një vështrim të shpejtë

1.1 Përmbajtja e dërgesës

Kontrolloni të gjitha pjesët për dëmtime nga transporti. Në rast ankesash drejtohuni te shitësi ose te kujdesi për klientin. (shihni 8.3 Shërbimi për klientin)

Dërgesa përbëhet nga pjesët e mëposhtme:

- Pajisja me qëndrim të pavarur
- Pajisjet *
- Materiali i montimit *
- Instruksionet e përdorimit
- Broshura e shërbimit
- Certifikata e cilësisë *
- Kordoni elektrik

1.2 Pasqyra e pajisjes dhe pjesëve

BFFsg 5501

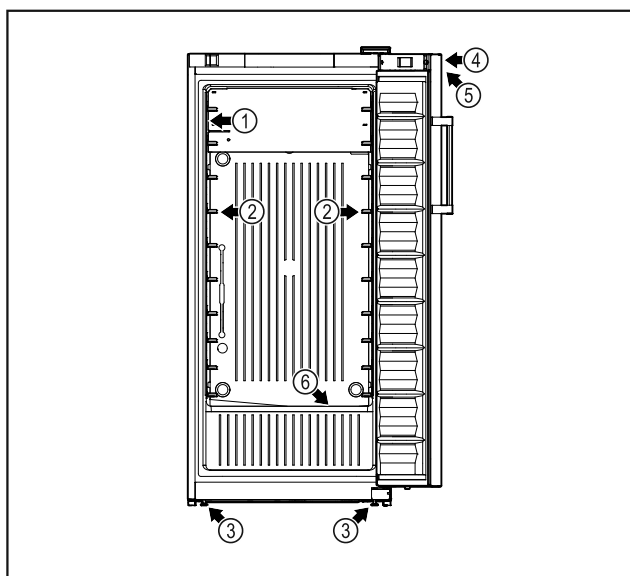


Fig. 1 Shembull ilustrues

- | | |
|---------------------------|--|
| (1) Etiketë e parametrave | (4) Brava |
| (2) Shinat e vendosjes | (5) Elementët e komandimit dhe treguesi i temperaturës |
| (3) Këmbët me rregullim | (6) Dalja e ujit të shkrijës |

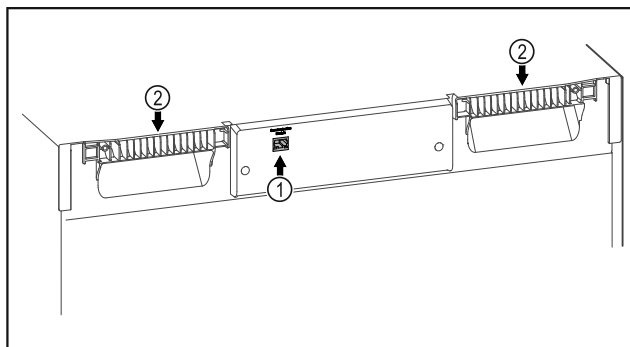


Fig. 2 Shembull ilustrues

- | | |
|--|----------------------------------|
| (1) Ndërfaqja e lidhjes së rrjetit LAN | (2) Dorezat ndihmëse të mbajtjes |
|--|----------------------------------|

1.3 Pajimet e veçanta

Shënim

Aksesorët mund t'i blini te kujdesi për klientin (shihni 8.3 Shërbimi për klientin) dhe në dyqanin Liebherr-Hausgeräte në adresën e interneti home.liebherr.com/shop/de/deu/zubehor.html.

SmartModule

Pajisja mund të pajiset me një SmartModule.

Ky vepron si një ndërfaqe lidhëse WLAN dhe LAN për të krijuar lidhjen midis pajisjes dhe një sistemi të jashtëm dokumentimi dhe alarmi, si për shembull Liebherr SmartMonitoring.

1.4 Fusha e përdorimit e pajisjes

Përdorimi i parashikuar

Ky frigorifer ngrirës është i përshtatshëm për ruajtjen profesionale të produkteve ushqimore të ngrira. Kjo pajisje nuk është e përcaktuar për ekspozimin ose marrjen e produkteve ushqimore nga vetë klientët.

Pajisja është projektuar për përdorim në ambiente të mbyllura.

Të gjitha llojet e tjera të përdorimit konsiderohen të palejuara.

Përdorimi i gabuar i parashikueshëm

Përdorimet e mëposhtme janë shprehimisht të ndaluara:

- Ruajtja dhe ftohja e:
 - Substancave kimike të paqëndrueshme, që marrin flakë ose irrituese
 - Medikamenteve, plazmës së gjakut, preparateve laboratorike ose substancave dhe produkteve të ngjashme në bazë të Direktivës 2007/47/KE për pajisjet mjekësore
 - Përdorimi në ambiente potencialisht shpërthyes
 - Përdorimi në ambient të jashtëm ose në vende me lagështi dhe ku spërkatet nga uji
- Përdorimi i gabuar i pajisjes çon në dëmtim ose prishje të artikujve të vendosur në ruajtje.

Klasat e klimës

Klasa përkatëse e klimës për pajisjen tuaj është e stampuar në etiketën e parametrave.

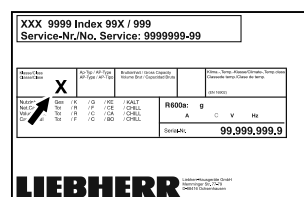


Fig. 3 Etiketë e parametrave

- (X) Kjo klasë e klimës tregon se në cilat kushte të ambientit

Udhëzimet e përgjithshme të sigurisë

pajisja mund të përdoret në mënyrë të sigurt.

Klasa e klimës (X)	Temperatura maks. e ambientit në °C	Lagështia maks. relative e ajrit në %
3	+25	60
4	+30	55
5	+40	40
7	+35	75

Shënim

Temperatura minimale e lejuar e ambientit në vendin e instalimit është +10 °C.

Në kushtet kufi të funksionimit, në xhamin e derës (në varësi të pajisjes) dhe në faqet anësore mund të krijohet një kondensim i lehtë.

1.5 Emetimi i zhurmës nga pajisja

Niveli i matur i emetimit të presionit të tingullit A gjatë punës së pajisjes është nën 70 dB(A) (fuqia e tingullit në lidhje me 1 pW).

1.6 Konformiteti

Qarku i gazit ftohës është testuar për rrjedhje.

Teksti i plotë i deklaratës EU të konformitetit disponohet në adresën e mëposhtme të internetit: www.liebherr.com

1.7 Substancat me rrezikshmëri shumë të lartë (SVHC) sipas rregullores REACH

Në lidhjen në vijim mund të kontrolloni nëse pajisja juaj përmban substanca SVHC, në kuptim të rregullores REACH: home.liebherr.com/de/deu/de/liebherr-erleben/nachhaltigkeit/umwelt/scip/scip.html

1.8 Baza e të dhënave EPREL

Nga data 1 mars 2021, informacionet për etiketimin e konsumit të energjisë dhe për kërkesat e dizajnit ekologjik do të disponohen në bazën evropiane të të dhënave të produkteve (EPREL). Në lidhjen e mëposhtme <https://eprel.ec.europa.eu/> shkonit te baza e të dhënave të produkteve. Këtu kërkohet që ju të futni emërtimin e modelit. Emërtimin e modelit e gjeni në etiketën e parametrave të produktit.

2 Udhëzimet e përgjithshme të sigurisë

Ruani me kujdes këto instruksione përdorimi dhe dorëzohani ato, sipas rastit, edhe pronarit pasardhës.

Nëse do t'i jepni këtë pajisje dikujt tjetër, atëherë dorëzohani instruksionet e përdorimit edhe pronarit pasardhës.

Për ta përdorur pajisjen në mënyrë të rregullt dhe të sigurt, lexoni me kujdes këto instruksione përdorimi përpara përdorimit të pajisjes. Ndiqni gjithmonë instruksionet që ato përmbajnë, udhëzimet e sigurisë dhe udhëzimet paralajmëruese. Ato janë të rëndësishme, në mënyrë që ta instaloni dhe ta përdorni pajisjen në mënyrë të sigurt dhe të saktë.

Rreziqet për përdoruesin:

- Kjo pajisje mund të përdoret nga fëmijët e moshës 8 vjeç e lart dhe nga personat me aftësi të kufizuara fizike, ndijuese ose mendore apo me mungesë përvojë dhe njohurish, kur ata mbikëqyren ose udhëzohen për përdorimin e sigurt të pajisjes dhe ata i kuptojnë rreziqet që rezultojnë prej saj. Nuk lejohet që fëmijët të luajnë me pajisjen. Pastrimi dhe mirëmbajtja nga përdoruesi nuk duhen kryer nga fëmijët pa mbikëqyrje.
- Priza elektrike duhet të jetë lehtësisht e arritshme, në mënyrë që pajisja të shkëputet shpejt nga energjia elektrike në rast emergjence. Ajo duhet të ndodhet jashtë zonës së pjesës së pasme të pajisjes.
- Kur pajisja shkëputet nga rrjeti elektrik, kapeni gjithmonë nga spina. Mos e tërhiqni nga kabllloja.
- Në rast defekti hiqni spinën elektrike nga priza ose fikni siguresën.
- **PARALAJMËRIM:** Mos dëmtoni kordonin e lidhjes elektrike. Mos e vini në punë pajisjen me kordon elektrik të dëmtuar.
- **PARALAJMËRIM:** Prizat bashkuese me kablllo/me shumë spina dhe pajisjet e tjera elektronike (si për shembull transformatori i ndriçimit halogjen) nuk duhen vendosur dhe të punojnë në anën e pasme të pajisjeve.
- **PARALAJMËRIM:** Mos mbyllni vrimat e ajrimit në trupin e pajisjes ose në folenë e montimit.
- Riparimet dhe ndërhyrjet në pajisje lejohen të kryhet vetëm nga kujdesi për klientin ose nga staf tjetër teknik i trajnuar për këtë qëllim.
- Montoni, lidhni dhe hidhni pajisjen vetëm sipas specifikimeve në manualin e instruksioneve.

Rrezik zjarri:

- Gazi ftohës i pajisjes (specifikimet në etiketën e parametrave) është miqësor ndaj

mjedisit, por i ndezshëm. Gazi ftohës që rrjedh mund të marrë flakë.

- **PARALAJMËRIM:** Mos dëmtoni qarkun e ftohjes.
- Mos përdorni burime ndezeje në brendësi të pajisjes.
- **PARALAJMËRIM:** Mos vendosni në punë asnjë pajisje elektrike brenda ndarjes së ftohjes, të cilat nuk përputhen me mënyrën e ndërtimit të rekomanduar nga prodhuesi.
- Nëse ka rrjedhje të gazit ftohës: Mënjanoni flakën e zbuluar ose burimet e ndezjes në afërsi të vendit të rrjedhjes. Ajrosni mirë dhomën. Njoftoni kujdesin për klientin.
- Mos e vini në punë pajisjen në afërsi të gazeve shpërthyes.
- Mos ruani ose mos përdorni në afërsi të pajisjes benzinë apo gaze dhe lëngje të tjera të djegshme.
- Mos ruani në pajisje lëndë me aftësi shpërthyes, si për shembull kanaçe aerosol me gaz shtytës të djegshëm. Kanaçet spërkatëse përkatëse identifikohen tek të dhënat e printuara të përmbajtjes ose nga një simbol flake. Gazet që mund të kenë rrjedhur mund të ndizen nga pjesët elektrike.
- Mbani larg nga pajisja qirinjtë e ndezur, llambat ose objektet e tjera me flakë të zbuluar, në mënyrë që këto të mos i vënë flakën pajisjes.
- Pijet alkoolike ose paketimet e tjera që përmbajnë alkool vendosini në ruajtje të mbyllura në mënyrë hermetike. Alkooli që mund të kenë rrjedhur mund të ndizet nga pjesët elektrike.

Rreziku i pengimit dhe përmbysjes:

- Mos i përdorni bazamentin, sirtarët, dyert etj. si shkallë ose si vend për t'u mbështetur.

Rreziku i morthit, i ndjesisë së ngrirjes dhe dhimbjeve:

- Shmangni kontaktin e zgjatur të lëkurës me sipërfaqet e ftohta ose artikujt në ftohje/artikujt në ngrirje ose merrni masa mbrojtëse, si p.sh. përdorimi i dorezave.

Rreziku i lëndimit dhe dëmtimit:

- **PARALAJMËRIM:** Për të shpejtuar procesin e shkrirjes mos përdorni asnjë pajisje tjetër mekanike ose ndonjë mënyrë tjetër përveç atyre të rekomanduara nga prodhuesi.

- **PARALAJMËRIM:** Rrezik lëndimi nga goditja elektrike! Nën kapakun mbulues ndodhen pjesë që përçojnë energji elektrike.

- **KUJDES:** Pajisja lejohet të vihet në punë vetëm me aksesore origjinalë nga prodhuesi i saj ose me aksesore të ofruesve të tjerë të miratuar nga prodhuesi i pajisjes. Përdoruesi e merr vetë përsipër rrezikun e përdorimit të aksesoreve të pamiratuara.

Rreziku i shtypjes:

- Mos i futni duart te mentesha gjatë hapjes dhe mbylljes së derës. Gishtat mund të kapen aty.

Kualifikimi i stafit teknik:

Staf teknik janë personat që si rezultat i formimit, të njohurive dhe të përvojës së tyre teknike dhe të njohjes së standardeve përkatëse, janë të gjendje të vlerësojnë dhe të realizojnë punën që u është caktuar atyre, si dhe të identifikojnë rreziqet e mundshme. Ju duhet të keni një trajnim, udhëzim dhe autorizim për të punuar në pajisje.

Simbolet në pajisje:



Simboli mund të gjendet mbi kompresor. Ai ka të bëjë me vajin në kompresor dhe jep udhëzim për rrezikun e mëposhtëm: **Mund të jetë fatal në rast gëlltijeje ose futjeje në rrugët e frymëmarrjes.** Ky udhëzim është i rëndësishëm vetëm për riciklimin. Në gjendje pune normale nuk ekziston asnjë rrezik.



PARALAJMËRIM: Rrezik zjarri / materiale të ndezshme. Simboli ndodhet në kompresor dhe identifikon rrezikun nga lëndët me rrezik ndezeje. Mos e hiqni etiketën ngjitëse.





Kjo etiketë ngjitëse ose një etiketë e ngjashme mund të ndodhet në pjesën e pasme të pajisjes. Ajo tregon se te dera dhe/ose tek trupi ka panele izoluese me vakuum (VIP) ose panele me perlit. Ky udhëzim është i rëndësishëm vetëm për riciklimin. Mos e hiqni etiketën ngjitëse.

Ndiqui udhëzimet paralajmëruese dhe udhëzimet e tjera specifike në kapitujt e tjerë:

	RREZIK	Identifikon një situatë të rrezikshme të drejtpërdrejtë, e cila ka si pasojë vdekjen ose lëndime të rënda fizike, nëse nuk mënjanohet.
--	---------------	--

Vënia në punë

	PARALAJMËRIM	Identifikon një situatë të rrezikshme, e cila mund të ketë si pasojë vdekjen ose lëndimin e rëndë fizik, nëse nuk mënjanohet.
	VINI RE	Identifikon një situatë të rrezikshme, e cila mund të ketë si pasojë lëndime fizike të lehta ose mesatare, nëse nuk mënjanohet.
	KUJDES	Identifikon një situatë të rrezikshme, e cila mund të ketë si pasojë dëme materiale, nëse nuk mënjanohet.
	Shënim	Identifikon udhëzimet dhe këshillat e dobishme.

3 Vënia në punë

3.1 Kushtet e instalimit



PARALAJMËRIM

Rrezik zjarri nga lagështia!

Kur pjesët përçuese të energjisë elektrike ose kordoni i lidhjes elektrike lagen, kjo mund të shkaktojë lidhje të shkurtër.

- Pajisja është projektuar për përdorim në ambiente të mbyllura. Mos e vini në punë pajisjen në ambient të jashtëm dhe në vende ku spërkatet nga uji.

3.1.1 Vendi i instalimit



PARALAJMËRIM

Gaz ftohës dhe vaj që del jashtë!

Zjarr. Gazi ftohës i pajisjes është miqësor ndaj mjedisit, por i ndezshëm. Vaji që përmban pajisja është miqësor ndaj mjedisit, por i ndezshëm. Gazi ftohës dhe vaji që rrjedh jashtë mund të marrë flakë në rast përqendrimit të lartë përkatës dhe në kontakt me një burim nxehtësie të jashtëm.

- Mos dëmtoni tubacionet e qarkut të gazit ftohës dhe kompresorin.

- Mos e instaloni pajisjen në një vend në rrezet direkte të diellit, pranë sobës, sistemit të ngrohjes dhe të ngjashme.
- Vendi optimal i instalimit është një vend i thatë dhe me ajrosje të mirë.
- Kur pajisja instalohet në një ambient me shumë lagështi, në anët e jashtme të pajisjes mund të formohet ujë nga kondensimi.
Kujdesuni gjithmonë për qarkullimin e mirë të ajrit dhe për ajrimin e mirë në vendin e instalimit.
- Sa më shumë gaz ftohës të ketë në pajisje, aq më e madhe duhet të jetë dhoma ku qëndron pajisja. Në dhomat shumë të vogla mund të krijohet përzierje e ndezshme gaz-ajër, në rast rrjedhjeje të gazit. Dhoma e instalimit duhet të ketë një vëllim minimumi 1 m³ për çdo 8 g gaz ftohës. Specifikimet për gazin ftohës të pajisjes jepen në etiketën e parametrave, në hapësirën e brendshme të pajisjes.

- Dyshemeja në vendin e qëndrimit duhet të jetë e drejtë dhe e niveluar.
- Vendi i instalimit duhet të ketë kapacitet mbajtës për peshën e pajisjes, duke përfshirë edhe sasinë maksimale të ruajtjes brenda saj. (shihni 8.1 Të dhënat teknike)

3.1.2 Lidhja elektrike



PARALAJMËRIM

Rrezik zjarri nga instalimi i pasaktë!

Kur një kordon elektrik ose spinë prek pjesën e pasme e pajisjes, ekziston mundësia që dridhjet e pajisjes të dëmtojë kordonin elektrik ose spinën dhe në këtë mënyrë të shkaktohet lidhje e shkurtër.

- Bëni kujdes që kur të instaloni pajisjen të mos bllokoni asnjë kordon elektrik poshtë pajisjes.
- Instaloheni pajisjen në mënyrë të tillë që të mos prekë me asnjë spinë ose kordon elektrik.
- Mos lidhni pajisje të tjera në priza elektrike që ndodhen pas pjesës së pasme të pajisjes.
- **Mos** vendosni dhe mos përdorni priza me disa dalje ose priza bashkuuese me shumë priza dhe pajisje të tjera elektronike (si për shembull transformatori i ndriçimit halogjen) në anën e pasme të pajisjeve.

3.2 Përmasat e pajisjes

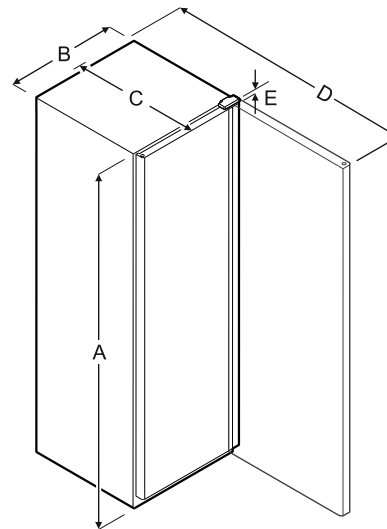


Fig. 4

Modeli	A	B	C	D	E
BFFsg 5501	1684 mm	747 mm	769 mm	1468 mm	23 mm

A = Lartësia e pajisjes përfshirë këmbët / rulet

B = Gjerësia e pajisjes pa dorezën

C = Thellësia e pajisjes pa dorezën

D = Thellësia e pajisjes me derën e hapur

E = Lartësia e menteshës

Modeli	Vëllimi i shfrytëzueshëm
BFFsg 5501	(shihni 1.2 Pasqyra e pajisjes dhe pjesëve) Etiketa e parametrave

3.3 Transportimi i pajisjes

- Në vënien në punë herën e parë: Transportojeni pajisjen brenda paketimit.
- Gjatë transportit pas vënies në punë herën e parë (p.sh. transferim): Transportojeni pajisjen jo të ngarkuar.

- ▶ Transportojeni pajisjen vertikalisht.
- ▶ Transportojeni pajisjen me dy persona.

3.4 Nxjerrja e pajisjes nga paketimi

- ▶ Kontrolloni pajisjen dhe paketimin e saj për dëmtime nga transporti. Kontaktoni menjëherë me furnizuesin nëse konstatooni ndonjë dëmtim. Mos e lidhni pajisjen në linjën e furnizimit me energji elektrike.
- ▶ Largoni të gjitha materialet nga faqja e pasme ose nga faqet anësore të pajisjes, të cilat mund të pengojnë instalimin në mënyrën e duhur ose qarkullimin e ajrit dhe ajrimin.

3.5 Heqja e sigurueseve të transportit

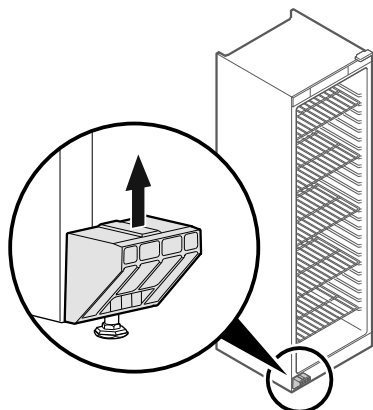


Fig. 5

- ▶ Hiqni nga lart siguruesen e transportit.
- ▷ Mbajtësja kryesore qëndron në pajisje.

3.6 Montimi i dorezës së derës

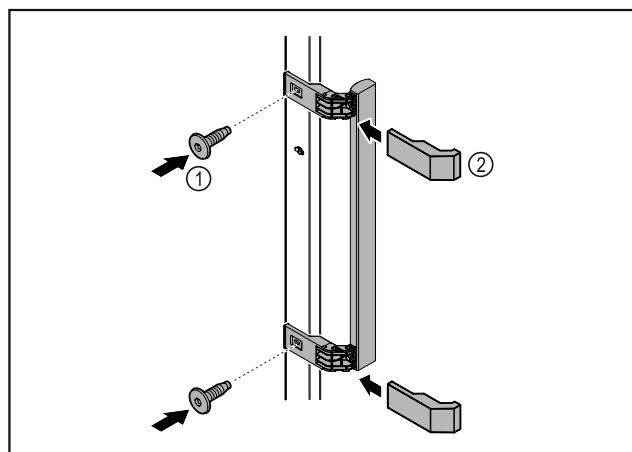


Fig. 6

- ▶ Montoni dorezën nga paketa së bashku me vidat e ofruara Fig. 6 (1) në derë.
- ▶ Vendosni kapakun mbulues Fig. 6 (2).

3.7 Instalimi i pajisjes



VINI RE

- Rrezik lëndimi dhe dëmtimi!
- ▶ Instaloni pajisjen me 2 persona.



VINI RE

Rrezik lëndimi dhe dëmtimi!

Dera mund të përplasë në mur dhe për pasojë të dëmtohet. Në dyert me xham, xhami i dëmtuar mund të shkaktojë lëndime!

- ▶ Mbroni derën nga përplasia në mur. Vendosni në mur ndalues dere, për shembull ndalues prej shajaku.

- ▶ Lidhni të gjitha pjesët e nevojshme (p.sh. kordoni elektrik) në pjesën e pasme të pajisjes dhe nxirrini ato anash.

Shënim

Kabllot mund të dëmtohen!

- ▶ Mos e kapni kabllon gjatë shtyrjes prapa të pajisjes.

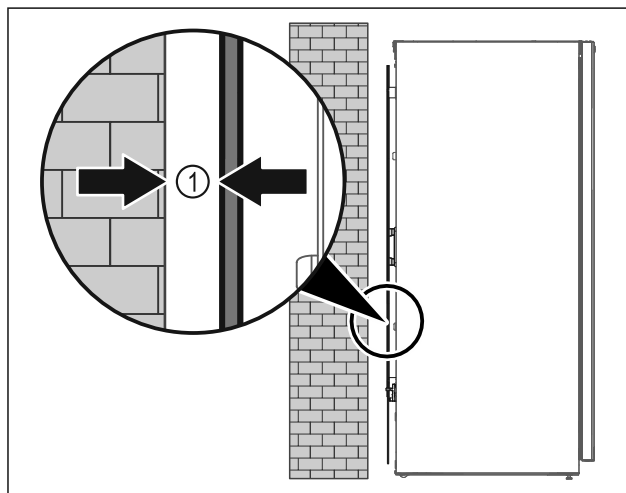


Fig. 7

- ▶ Instaloni pajisjen ose të lirë në dhomë, ose direkt mbi një mur me një distancë minimale prej 5 mm Fig. 7 (1) nga muri.

3.8 Nivelimi i pajisjes

KUJDES

Deformim i trupit të pajisjes dhe dera nuk mbyllet.

- ▶ Niveloni pajisjen në drejtimin horizontal dhe vertikal.
- ▶ Kompensoni disnivelet e dyshemesë me anë të këmbëve me rregullim.



PARALAJMËRIM

Rregullimi i papërshtatshëm i lartësisë i këmbës me rregullim!

Lëndime të rënda deri në vdekjeprurëse. Si rezultat i rregullimit të gabuar të lartësisë, pjesa e poshtme e këmbës me rregullim mund të lirohet dhe pajisja të përmbysset.

- ▶ Mos e lironi tej mase këmbën me rregullim.

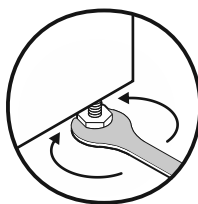


Fig. 8

Ngritja e pajisjes:

- ▶ Rrotulloni këmbën me rregullim në drejtimin orar.

Ulja e pajisjes:

- ▶ Rrotulloni këmbën me rregullim në drejtimin kundërorar.

3.9 Instalimi i disa pajisjeve

KUJDES

- Rrezik dëmtimi nga uji i kondensimit midis faqeve anësore!
- Mos e instaloni pajisjen direkt ngjitur me një pajisje tjetër ftohëse.
 - Instaloni pajisjet me një distancë 3 cm midis pajisjeve.
 - Instaloni pranë njëra-tjetrës disa pajisje vetëm deri në temperatura prej 35 °C dhe lagështi ajri 65%.
 - Në rast lagështie më të lartë të ajrit, rritni distancën midis pajisjeve.

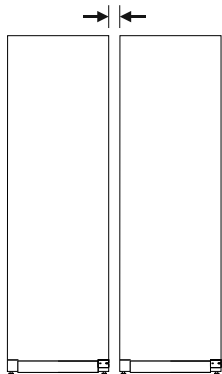


Fig. 9 Instalimi Side-by-Side

Shënim

Një komplet për instalimin Side-by-Side mund të blihet si aksesori të shërbimit për klientin i Liebherr. (shihni 8.3 Shërbimi për klientin)

3.10 Pas instalimit

- Hiqni fletën mbrojtëse nga ana e jashtme e pajisjes.
- Pastroni pajisjen. (shihni 7.2 Pastrimi i pajisjes)
- Nëse nevojitet: Dezinfektoni pajisjen.
- Ruani faturën dhe në rastin e nevojës për shërbim mbani në dispozicion të dhënat e pajisjes dhe të shitësit.

3.11 Hedhja e paketimit



PARALAJMËRIM

Rrezik mbytjeje nga materiali i paketimit dhe fletët mbështjellëse!

- Mos lejoni fëmijët të luajnë me materialet e paketimit.

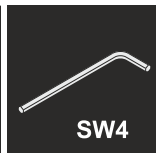
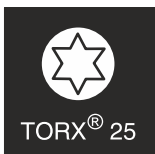
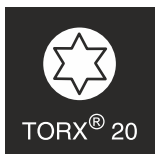
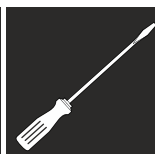
Paketimi është i prodhuar nga materiale të ripërdorshme:

- Karton i valëzuar/karton
- Pjesë nga polistiroli i shkumëzuar
- Fletë mbështjellëse dhe qeska prej polietileni
- Shirita prej polipropileni
- Kornizë druri e mbërthyer me gozhda, me shtresa prej polietileni*
- Dërgoni materialin e paketimit në një pikë të autorizuar grumbullimi.



3.12 Ndërrimi i krahut të hapjes së derës

Veglat e punës



PARALAJMËRIM

Rrezik lëndimi nga ndërrimi jo profesional i krahut të hapjes së derës!

- Kryeni ndërrimin e krahut të hapjes së derës vetëm nga stafi teknik.



PARALAJMËRIM

Rrezik lëndimi dhe dëmsh materiale nga pesha e madhe e derës!

- Kryejeni konvertimin vetëm nëse mund të mbani një peshë prej 25 kg.
- Kryeni konvertimin vetëm në praninë e dy personave.

KUJDES

Pjesë që përçojnë energji elektrike!

Dëmtim i pjesëve elektrike.

- Hiqni spinën elektrike nga priza përpara se të kryeni ndërrimin e krahut të hapjes së derës.
- Hapni derën.

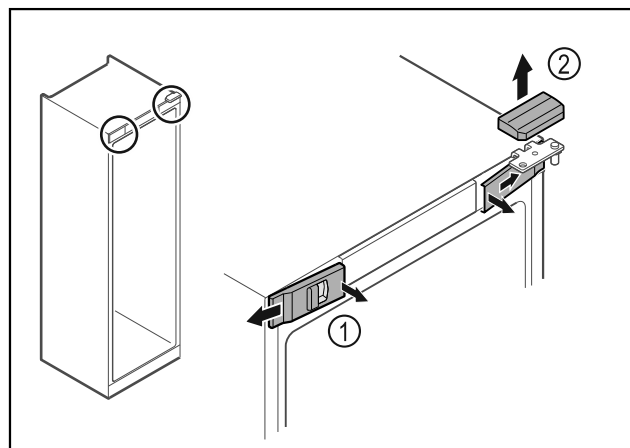


Fig. 10

- Nxirrni nga foleja kapakët mbulues të përparmë Fig. 10 (1) në pjesën e brendshme dhe hiqini nga anash.
- Hiqni kapakun mbulues të sipërm Fig. 10 (2) duke e ngritur lart.

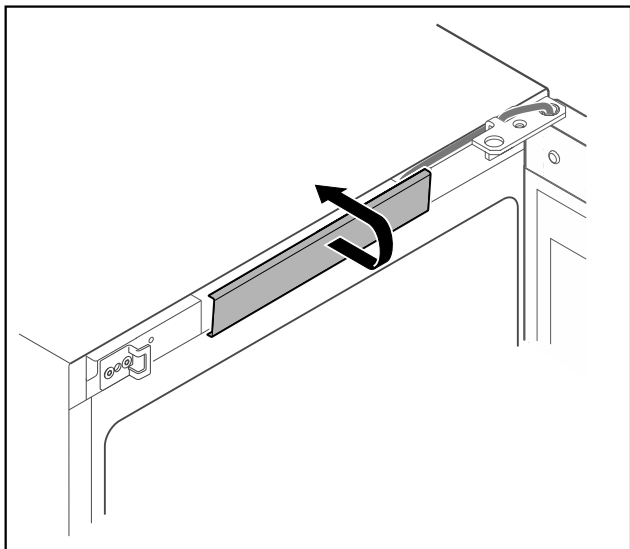


Fig. 11

- Nxirrni nga foleja kapakun mbulues të mesit dhe hiqeni.

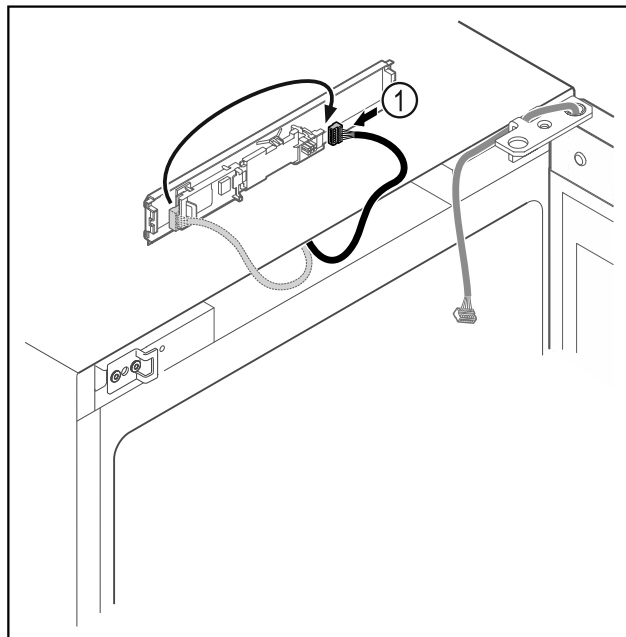


Fig. 13

- Lidhni spinën Fig. 13 (1) në qark në anën tjetër.

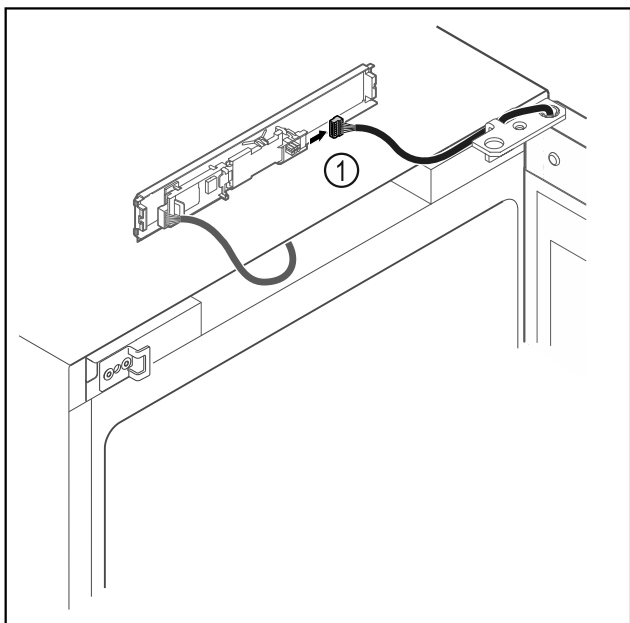


Fig. 12

- Shkëputni spinën Fig. 12 (1) nga qarku.

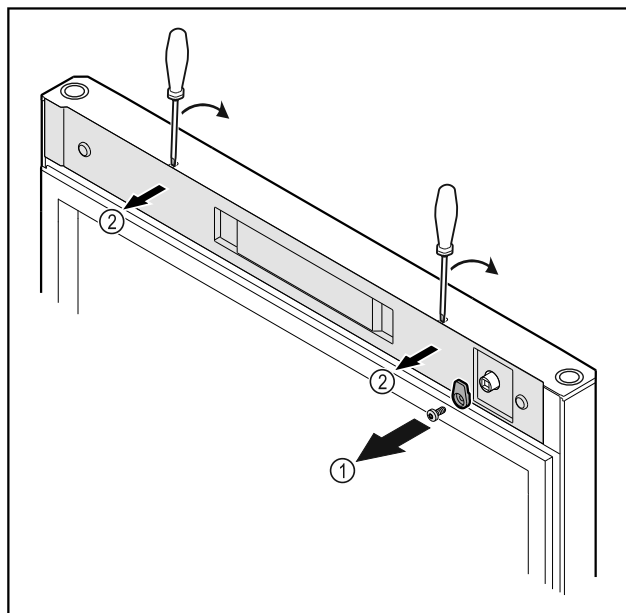
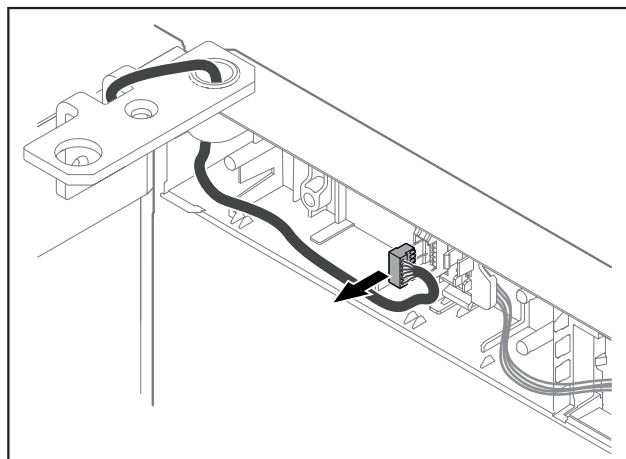


Fig. 14

- Lironi vidat e grepit të mbylljes Fig. 14 (2).
- Nxirrni nga foleja kapakun mbulues Fig. 14 (1) me një kaçavidë të vogël dhe hiqeni.



Vënia në punë

Fig. 15

- Hiqni spinën nga mbajtësja e spinës.

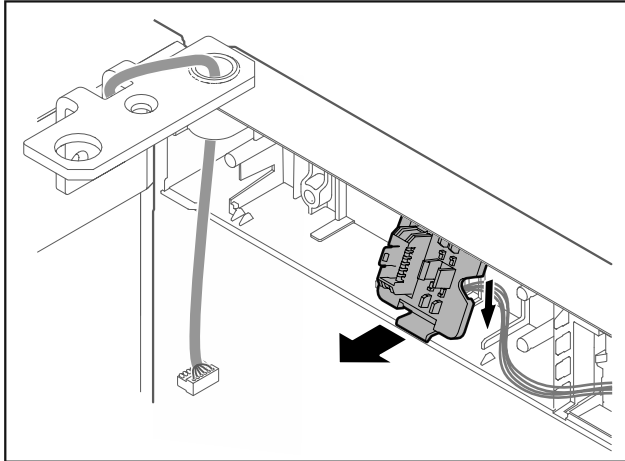


Fig. 16 Pozicioni i montimit i mbajtëses së spinës mund të rotullohet me 180°.

- Nxirrni nga foleja mbajtësen e spinës.

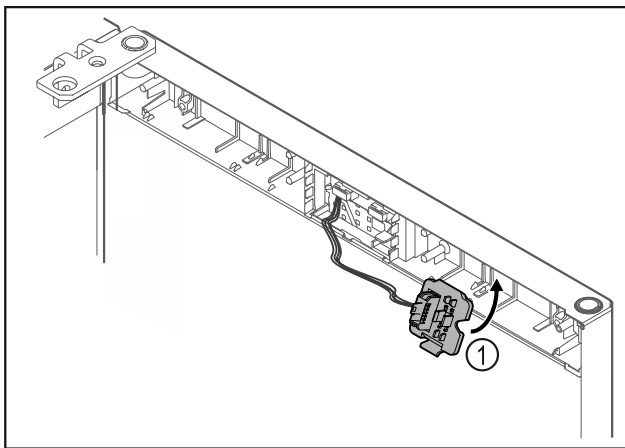


Fig. 17

- Mbërtheni mbajtësen e spinës Fig. 17 (1) në anën tjetër.

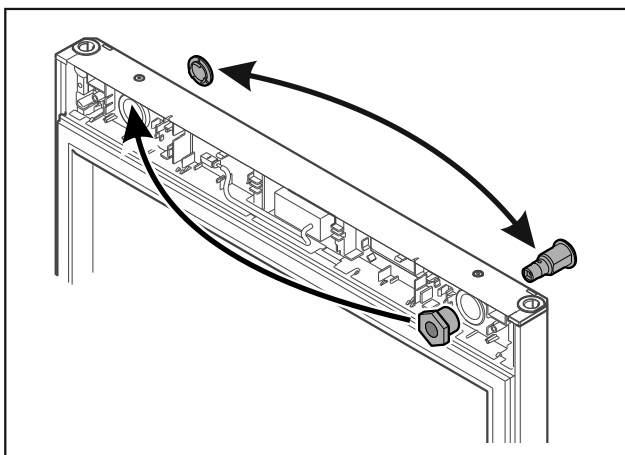


Fig. 18

- Kaloni bravën dhe kapakun mbulues në anën tjetër.

KUJDES

- Rrezik lëndimi nga përmbysja e derës!
- Mbajeni derën fort.

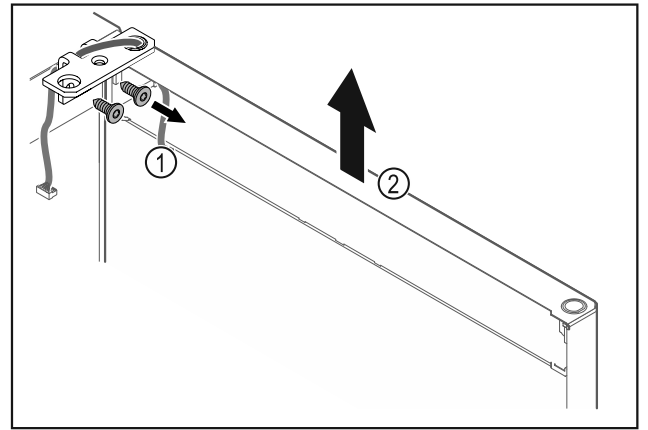


Fig. 19

- Lironi vidat e profilin të menteshës Fig. 19 (1).
- Ngrini drejt lart derën së bashku me profilin e menteshës Fig. 19 (2) rreth 200 mm dhe hiqni.
- Vendoseni derën me kujdes mbi një sipërfaqe të butë.

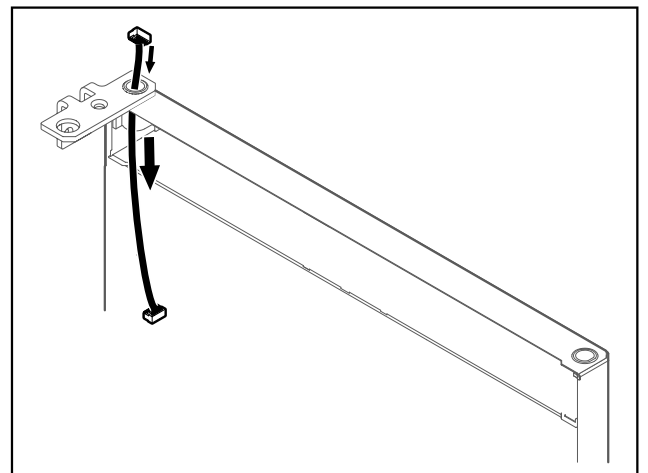


Fig. 20

- Tërhiqni jashtë kabllon me kujdes.

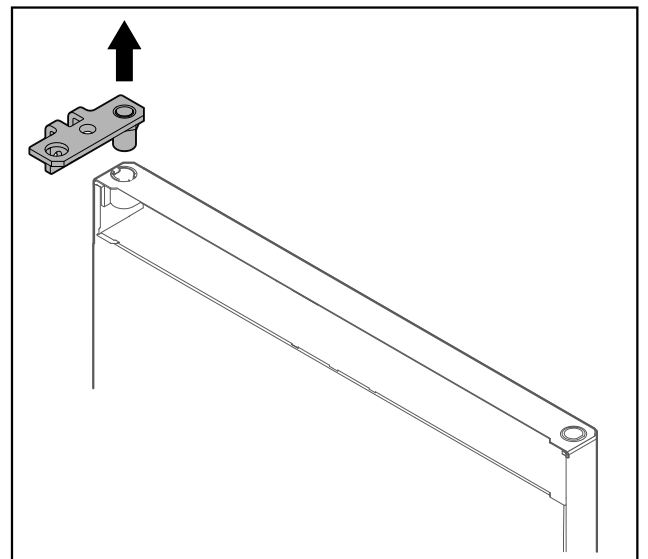


Fig. 21

- Nxirrni jashtë profilin e menteshës.

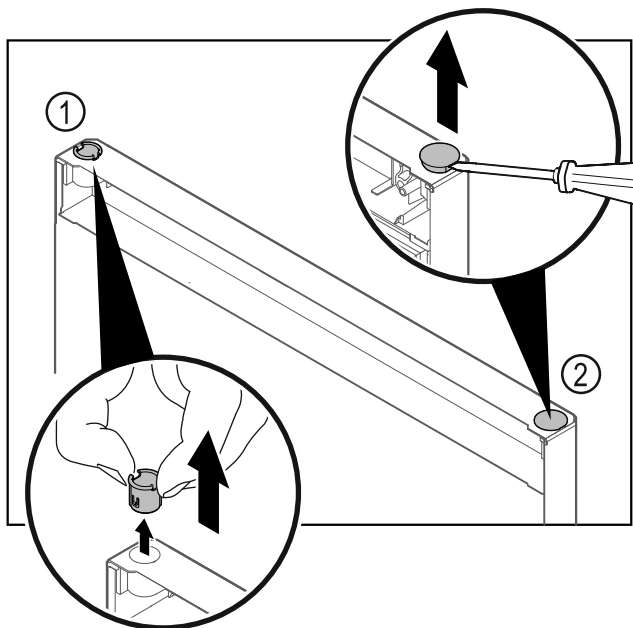


Fig. 22

- ▶ Nxirri jashtë bokullën e menteshës Fig. 22 (1) me gishta.
- ▶ Ngrini lart me kujdes tapën mbuluese Fig. 22 (2) me një kaçavidë me kokë petë dhe nxirreni jashtë.

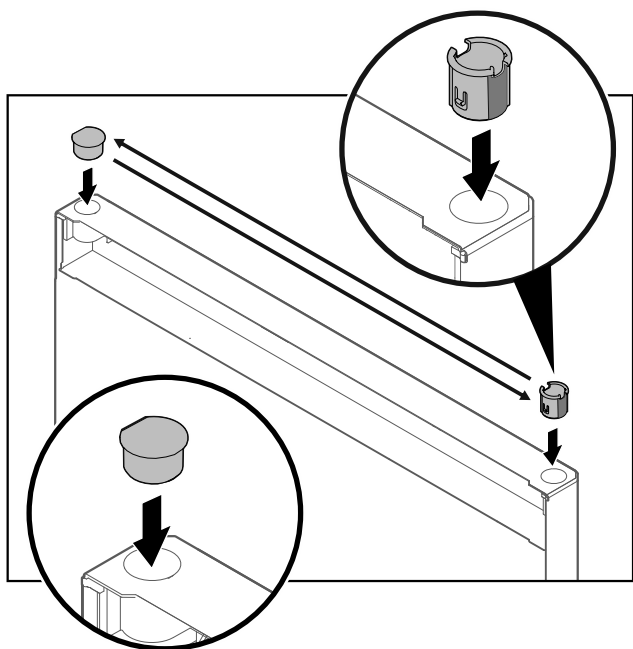


Fig. 23

- ▶ Vendosni bokullën dhe tapën mbuluese secilën në anën tjetër (anët e drejta të drejtuara nga jashtë).

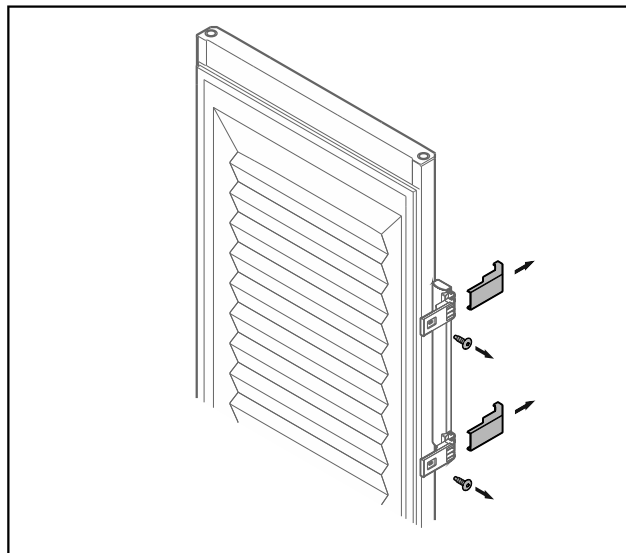


Fig. 24 Dera me shkumë

- ▶ Hiqni shiritin mbulues.
- ▶ Lironi vidat e dorezës.

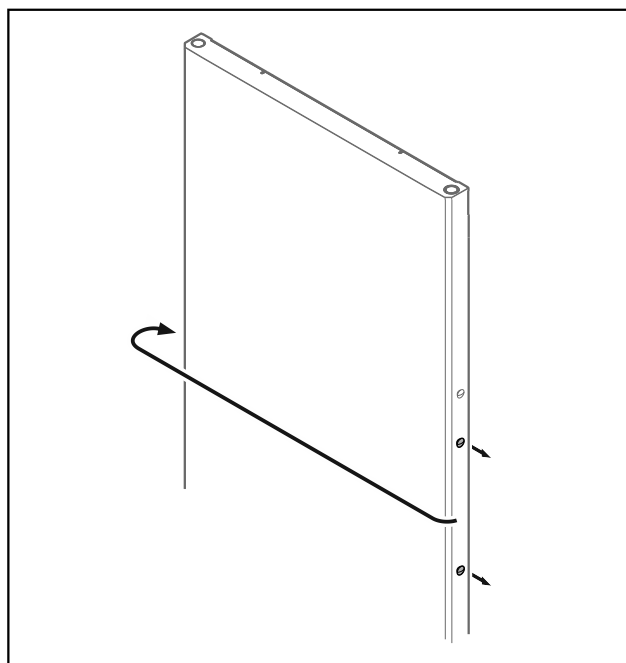


Fig. 25

- ▶ Kaloni tapat në anën tjetër.

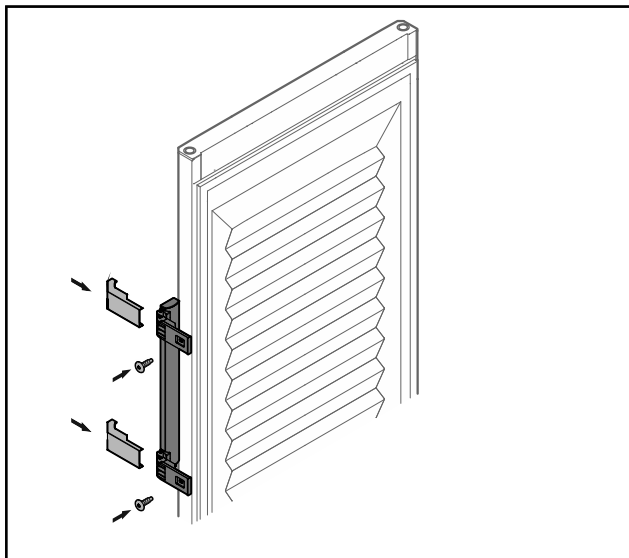


Fig. 26 Dera me shkumë

- ▶ Mbërtheni dorezën me vida në anën tjetër.
- ▶ Vendosi shiritin mbulues.

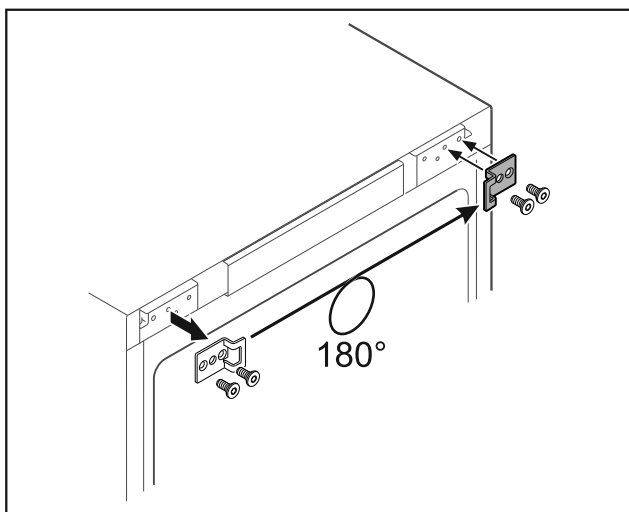


Fig. 27

- ▶ Kaloni profilin e mbylljes në anën tjetër.

Shënim

Vrimat janë të shënuara që më parë dhe ato duhen hapur duke përdorur vida vetëfiletuese.

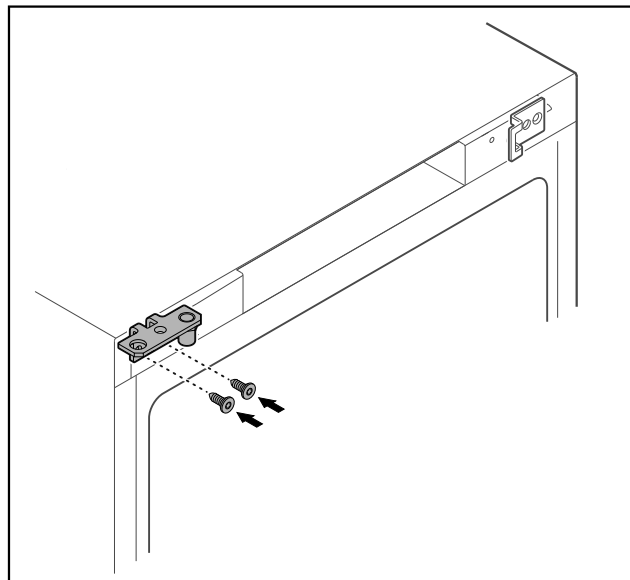


Fig. 28

- ▶ Kaloni profilin e menteshës në anën tjetër.



PARALAJMËRIM

Rezik lëndimi dhe dëmsh materiale nga përmbysja e derës!

- ▶ Shtërngoni bulonin e rrotullimit me momentin e treguar të rrotullimit.

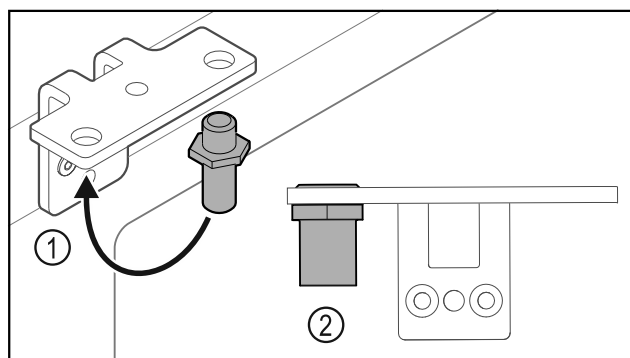


Fig. 29

- ▶ Ktheni bulonin Fig. 29 (1) në profilin e menteshës në anën tjetër.
- ▶ Shtërngoni bulonin Fig. 29 (2) me **momentin e rrotullimit prej 12 Nm.**
- ▶ Lironi përsëri vidat e profilit të menteshës.

KUJDES

Rezik lëndimi nga susta e ngjeshur!

- ▶ Mos e zbrërtheni sistemin e mbylljes së derës Fig. 30 (1).

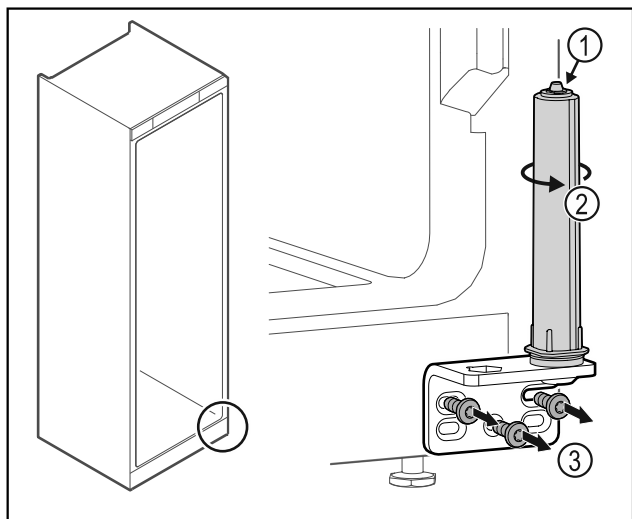


Fig. 30

- ▶ Rrotulloni sistemin e mbylljes Fig. 30 (2) derisa të kërçasë.
- ▷ Tendosija paraprake e sistemit të mbylljes lirohet.
- ▶ Lironi vidat e profilit të menteshës Fig. 30 (3).

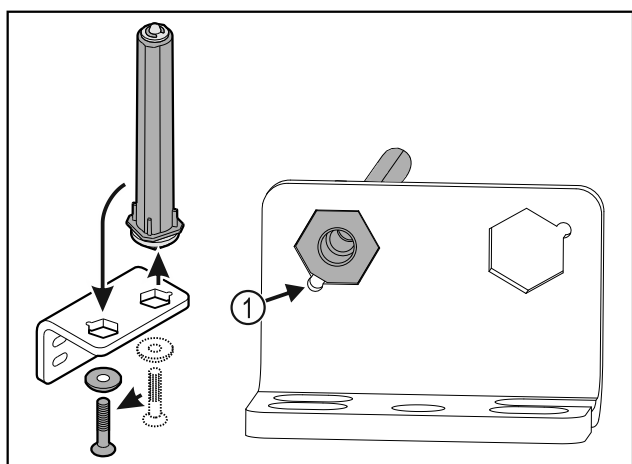


Fig. 31

- ▶ Ktheni sistemin e mbylljes së derës në profilin e menteshës në anën tjetër.
- ▶ Bëni kujdes që gjatë vendosjes, e prera e kokës së bulonit Fig. 31 (1) të jetë e drejtuar nga vrima e rrumbullakët.

-ose-

Shënim

Renditja e gabuar e rondelave të rregullimit të lartësisë. Shtrëngimi i dados nuk është më i mundur mjaftueshëm.

- ▶ Rondela duhet të futet në pjesën e poshtme të sistemit të mbylljes.

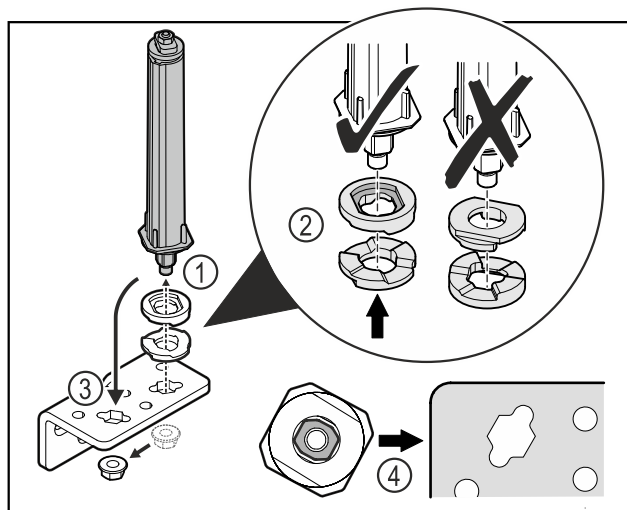


Fig. 32

- ▶ Lironi dado dhe hiqni sistemin e mbylljes së derës Fig. 32 (1).
- ▶ Bëni kujdes për orientimin e saktë të rondelave të rregullimit të lartësisë Fig. 32 (2).
- ▶ Ktheni sistemin e mbylljes së derës në profilin e menteshës në anën tjetër dhe shtrëngojeni atë me dado Fig. 32 (3).
- ▶ Gjatë vendosjes, bëni kujdes për orientimin e saktë të sistemit të mbylljes së derës Fig. 32 (4).

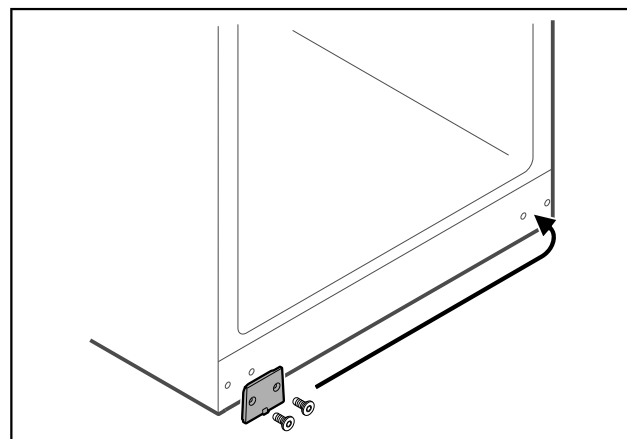


Fig. 33

- ▶ Kaloni pllakën mbuluese në anën tjetër.

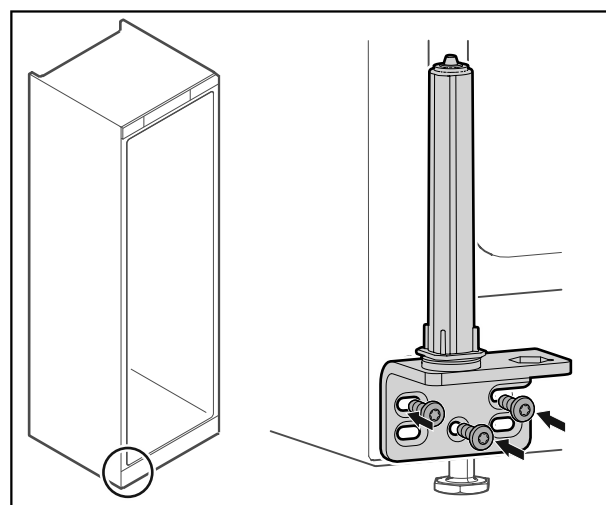


Fig. 34

- ▶ Mbërtheni profilin e menteshës në anën tjetër.

Vënia në punë

Shënim

Nivelimi i saktë dhe tendosja paraprake janë të rëndësishme për funksionimin e sistemit të mbylljes.

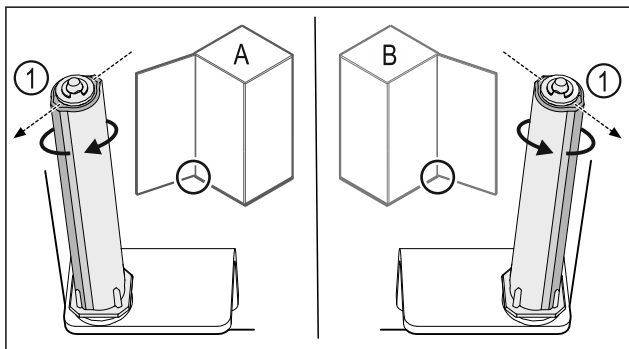


Fig. 35 Hapja majtas (A) / Hapja djathtas (B)

- ▶ Rrotulloni sistemin e mbylljes kundër rezistencës, derisa shufra e sistemit të mbylljes Fig. 35 (1) të jetë drejtuar nga jashtë.
- ▷ Sistemi i mbylljes qëndron vetë në këtë pozicion.
- ▷ Sistemi i mbylljes nivelohet dhe tendoset.

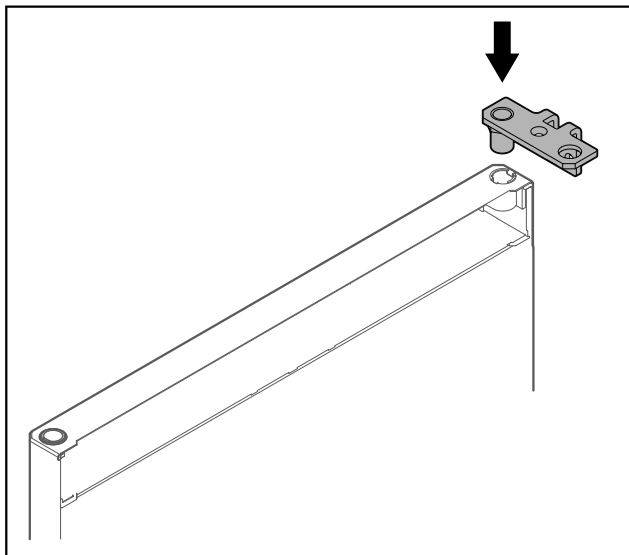


Fig. 36

- ▶ Vendosni profilin e menteshës te dera.

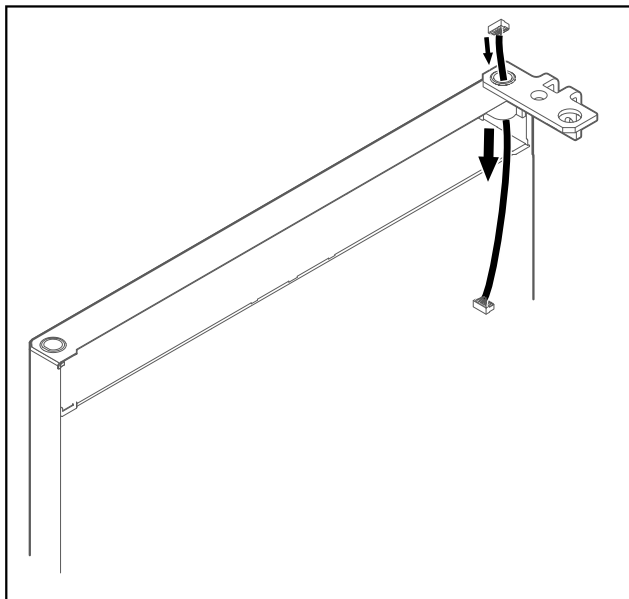


Fig. 37

- ▶ Kaloni përmes kabllon me kujdes.

KUJDES

Rrezik lëndimi nga përmbysja e derës!

- ▶ Mbajeni derën fort.

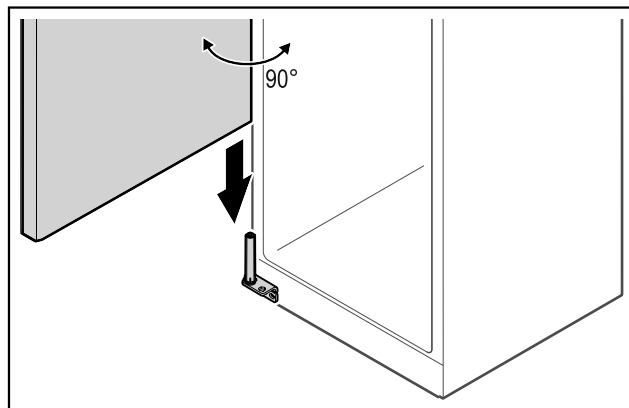


Fig. 38

- ▶ Ngrini lart derën nga bazamenti me një person tjetër.
- ▶ Vendosni derën me kujdes në pozicionin e hapur 90° mbi sistemin e mbylljes.

KUJDES

Dëme materiale për shkak të montimit të gabuar!

- ▶ Mos e pickoni kabllon gjatë montimit të profilin të menteshës.

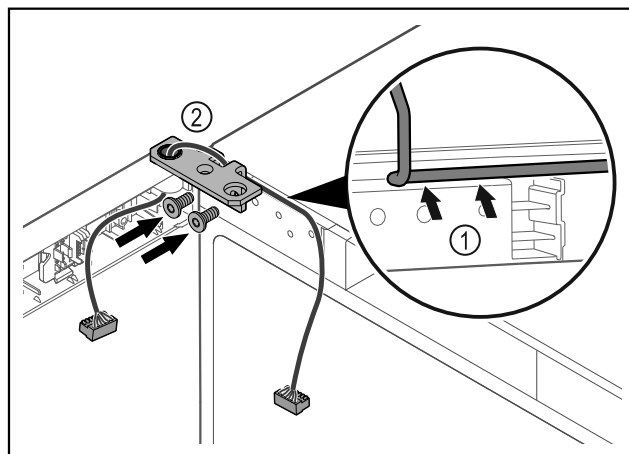


Fig. 39

- ▶ Kaloni kabllon përmes së prerës në profilin e menteshës dhe shtrijeni me kujdes Fig. 39 (1).
- ▶ Mbërtheni vidat e profilin të menteshës Fig. 39 (2).

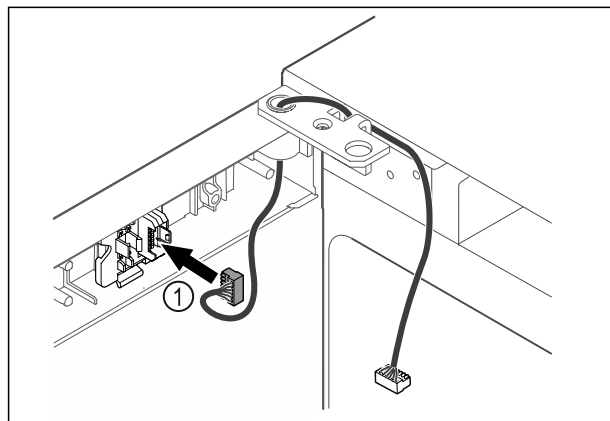


Fig. 40

- ▶ Futni spinën Fig. 40 (1) në mbajtësen e spinës.

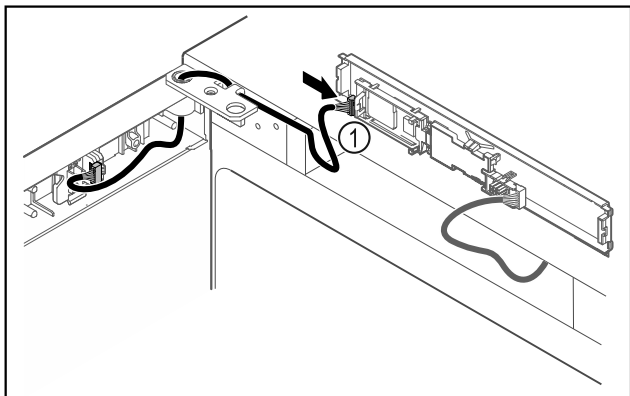


Fig. 41

- Lidhni spinën Fig. 41 (1) në qark.

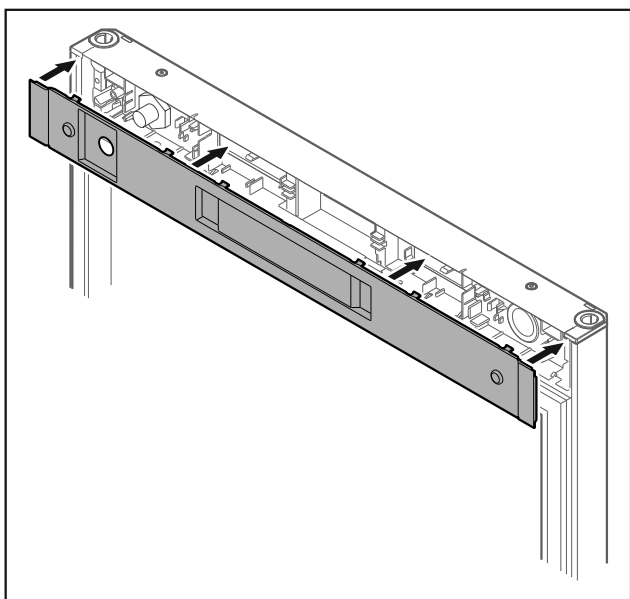


Fig. 42

- Vendosni kapakun mbulues.

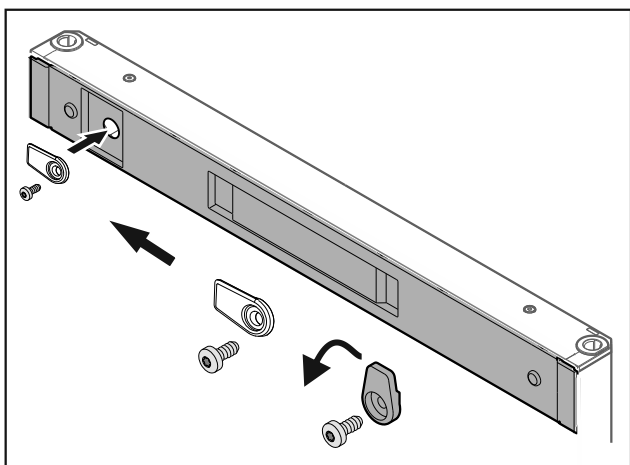


Fig. 43

- Mbërtheni vidat e grepit të mbylljes.

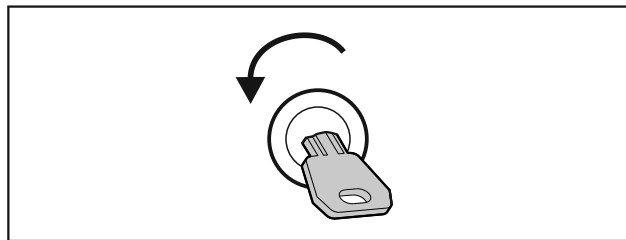


Fig. 44

- Shkyçni bravën e derës.

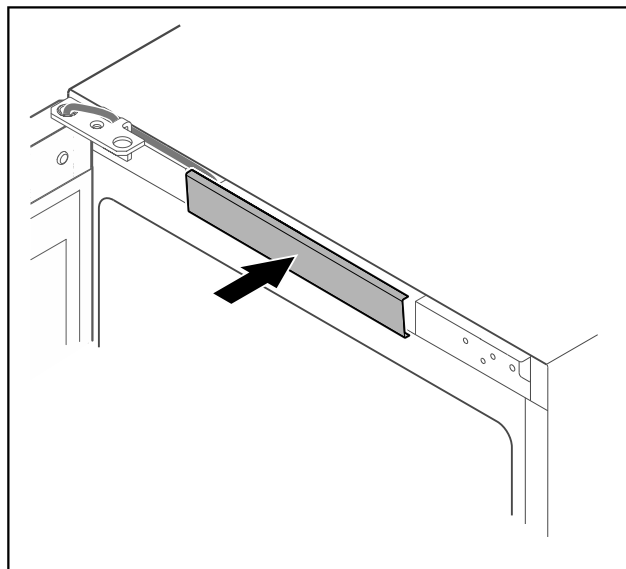


Fig. 45

- Mbërtheni në vend kapakun mbulues të mesit.

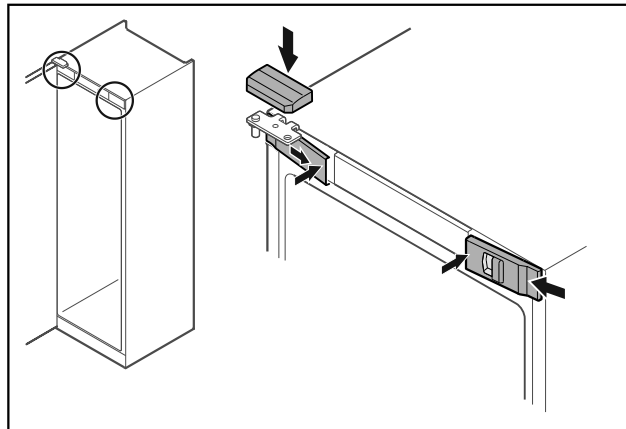


Fig. 46

- Futni nga anash kapakët mbulues të përparmë Fig. 46 (1) dhe mbërthejini nga brenda.
- Mbërtheni nga lart kapakun mbulues të sipërm Fig. 46 (2).
- Mbyllni derën.
- ▷ Krahu i hapjes së derës është ndërruar.

3.13 Nivelimi i derës

Nëse dera nuk është drejt, atëherë mund ta rregulloni derën në profilin e menteshës poshtë.

Vënia në punë

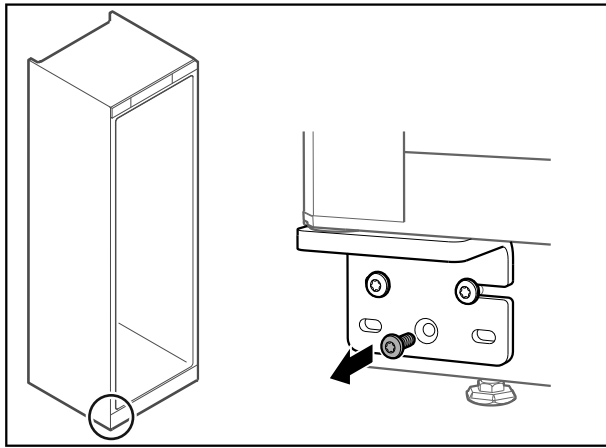


Fig. 47

- Hiqni vidën e mesit në profilin e menteshës poshtë.

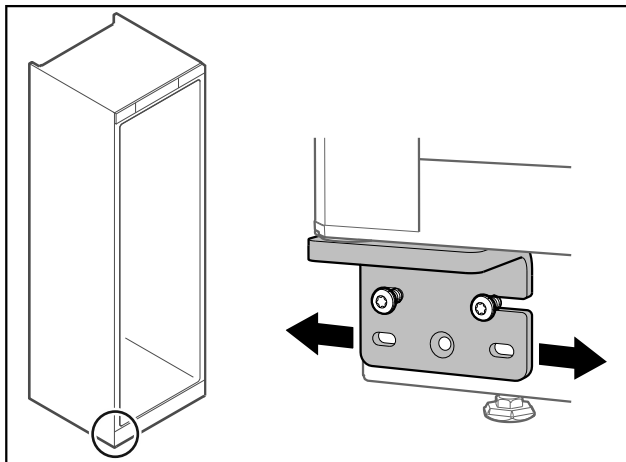


Fig. 48

- Lironi paksa të dyja vidat dhe zhvendoseni derën me profilin e menteshës nga e djathta ose nga e majta.
- Shtrengoni fort vidat deri në fund (vida e mesit nuk nevojitet më).
- Dera është niveluar drejt.

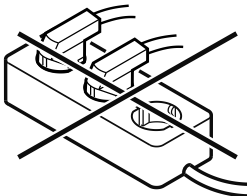
3.14 Lidhja e pajisjes



PARALAJMËRIM

Lidhja e pasaktë!
Rrezik zjarri.

- Mos përdorni kablo zgjatuese.
- Mos përdorni bashkues me shumë priza.



KUJDES

Lidhja e pasaktë!

Dëmtim i pjesëve elektronike.

- Mos e lidhni pajisjen në inverter të pavarur nga rrjeti, si për shembull në impiantet me energji diellore dhe gjeneratorët me benzinë.

Shënim

Përdorni vetëm kordonin e lidhjes elektrike të ofruar me pajisjen.

- Një kordon i lidhjes elektrike me gjatësi më të madhe mund të porositet te kujdesi për klientin. (shihni 8.3 Shërbimi për klientin)

Sigurohuni që janë përbushur kushtet e mëposhtme:

- Pajisja punon vetëm me **rrymë alternative**.
- Tensioni dhe frekuenca e lejuar është e stampuar në etiketën e parametrave. Pozicionin e etiketës së parametrave mund të mësoni në kapitullin Pasqyra e pajisjes. (shihni 1.2 Pasqyra e pajisjes dhe pjesëve)
- Priza elektrike është e tokëzuar dhe e siguruar nga ana elektrike në përputhje me rregullat.
- Rryma e veprimit e siguresës është midis 10 A dhe 16 A.
- Priza elektrike është lehtësisht e arritshme.
- Kontrolloni lidhjen elektrike.
- Futni spinën e pajisjes në pjesën e pasme të pajisjes. Sigurohuni për futjen në mënyrën e duhur.
- Lidhni spinën elektrike në linjën e furnizimit me energji elektrike.
- Ekranin kalon në simbolin Standby.

3.15 Ndezja e pajisjes (Vënia në punë herën e parë)

Sigurohuni që janë përbushur kushtet e mëposhtme:

- Pajisja është instaluar dhe është lidhur.
- Të gjithë shiritat ngjites, fletët ngjitëse dhe mbrojtëse, si dhe sigureset e transportit brenda dhe jashtë pajisjes janë hequr.

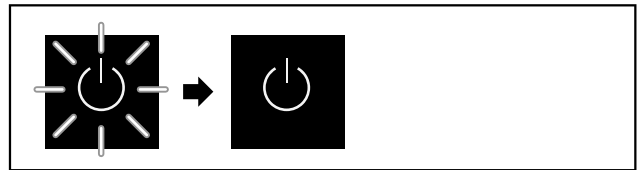


Fig. 49 Procesi i nisjes

Simboli Standby pulson derisa të përfundojë procesi i nisjes.

Ekranin tregon simbolin Standby.

Nëse pajisja dërgohet me cilësimet nga fabrika, gjatë vënies në punë duhet që në fillim të zgjidhet gjuha e ekranit.

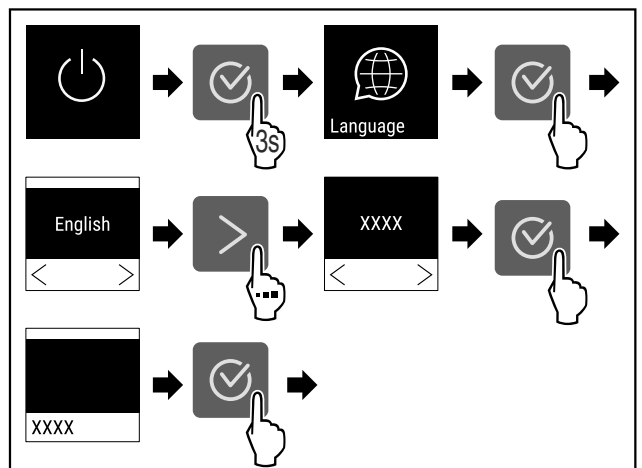


Fig. 50

- Kryeni hapat e veprimit (shihni Fig. 50).

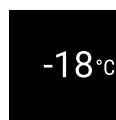


Fig. 51

▷ Pajisja ndizet kur në ekran shfaqet temperatura.

3.16 Shinat e vendosjes

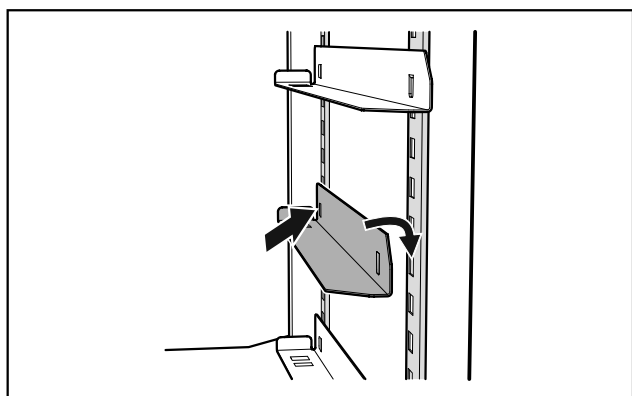


Fig. 52 Shinat e vendosjes

- ▶ Montoni shinat e vendosjes të ofruara majtas dhe djathtas në pajisje.
- ▶ Futni në fillim shinat në lartësinë që dëshironi në shiritin e kapjes prapa dhe pastaj varini përpara.

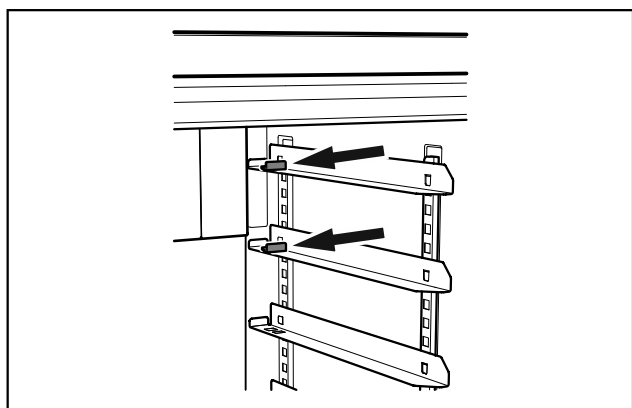


Fig. 53 Profili ndalues

- ▶ Gjatë përdorimit të shinave të vendosjes në pozicionet e sipërme të shiritit të kapjes duhet që në çdo shinë të vendoset profili ndalues i ofruar.

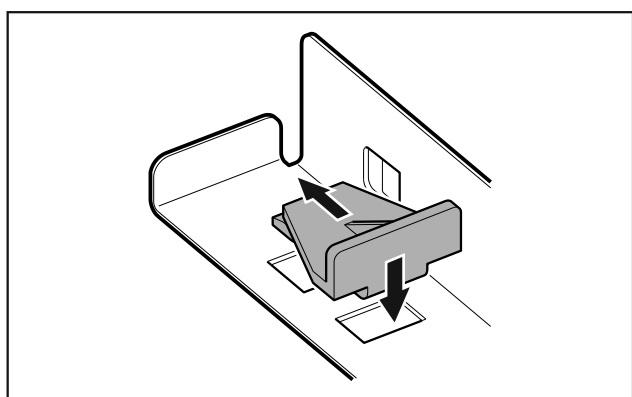


Fig. 54 Vendosja e profilit ndalues

- ▶ Futni profilin ndalues nga lart në shinë dhe pastaj shtyjeni prapa.
- ▷ Në këtë mënyrë do të pengohet që tava e pjekjes të godasë kapakun mbulues të ventilatorit.

4 Ruajtja

4.1 Udhëzime për ruajtjen

Shënim

Mosndjekja e këtyre këshillave mund të rezultojë në prishjen e ushqimeve.

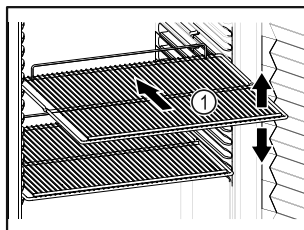


Fig. 55

Gjatë vendosjes në ruajtje mbani parasysh:

- Nëse raftet me rrjetë Fig. 55 (1) mund të zhvendosen, atëherë përshtatini sipas lartësisë.
- Mbani parasysh ngarkesën maksimale. (shihni 8.1 Të dhënat teknike)
- Mbusheni pajisjen pasi të jetë arritur temperatura e ruajtjes (respektimi i zinxhirit të ftohjes).
- Ushqimet për ftohje nuk duhet të prekin në serpentinën në faqen e pasme.
- Ruani lëngjet në enë të mbyllura.
- Paketoni në enë të mbyllura mishin ose peshkun e pagatuar, në mënyrë që të mos prekin ushqimet e tjera ose që të mos pikojnë sipër ushqimeve të tjera.
- Vendosni ushqimet për ftohje me distancë nga njëra-tjetra, me qëllim që ajri të mund të qarkullojë mirë.

4.2 Kohët e ruajtjes

Si vlerë orientuese për afatin e ruajtjes vlen data e dhënë mbi paketim për afatin minimal të përdorimit.

5 Përdorimi

5.1 Elementët e komandimit dhe tregues

Ekran mundëson një shikim të shpejtë të gjendjes aktuale të pajisjes, të temperaturës së vendosur, të gjendjes së funksioneve dhe të cilësimeve, si dhe të mesazheve të alarmit dhe të gabimeve.

Komandimi bëhet nëpërmjet shigjetave të navigimit dhe simbolit të konfirmimit.

Është e mundur që të aktivizohen ose të çaktivizohen funksione dhe të ndryshohen vlerat e cilësimeve.



Fig. 56 Ekrani

- (1) Treguesi i statusit
 (2) Shigjeta e navigimit prapa
 (3) Shigjeta e navigimit përpara
 (4) Konfirmimi

5.1.1 Treguesi i statusit

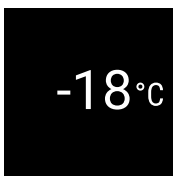


Fig. 57 Treguesi i statusit me temperaturën

Treguesi i statusit tregon temperaturën dhe është treguesi fillestar i rregullimeve. Që aty vijohet me navigimin në funksionet dhe cilësimet e tjera të pajisjes. (shihni 5.2 Navigimi) Treguesi i statusit mund të paraqesë simbole treguese të ndryshme.

5.1.2 Simbolet treguese

Simbolet treguese janë informacion rreth gjendjes aktuale të pajisjes.

Simboli	Gjendja e pajisjes
	Standby Pajisja është fikur.
	Simboli Standby që pulson Pajisja është duke punuar.
	Temperatura që pulson Temperatura e synuar nuk është arritur akoma. Pajisja ftoh në temperaturën e vendosur.
	Treguesi i temperaturës Pajisja tregon temperaturën e vendosur.
	Shfaqja e alternuar e temperaturës/simbolit Defrost me vijë të bardhë Pajisja është në shkrire manuale

Simboli	Gjendja e pajisjes
	D në ekran Pajisja është në DemoMode.
	Kujtesa e mirëmbajtjes Intervali kohor i përcaktuar është kapërcyer.
	Simbol që pulson Një gabim është ende aktiv.
	Simboli i gabimit Pajisja është në gjendje defekti.
	Vijë e bardhë poshtë Nënmeny
	Vijë e bardhë lart Cilësim paraprak, rregullim aktiv ose vlerë aktive
	Vijë që zgjatet Mbani shtypur butonin për 3 sekonda, për ta aktivizuar cilësimin.
	Vijë që shkurtohet Mbani shtypur butonin për 3 sekonda, për ta çaktivizuar cilësimin.

Simbolet e treguesit të statusit

5.1.3 Sinjalet akustike

Një sinjal akustik tingëllon në rastet e mëposhtme:

- Kur konfirmohet një funksion ose një vlerë.
- Kur një funksion ose një vlerë nuk mund të aktivizohet ose të çaktivizohet.
- Sapo shfaqet një gabim.
- Në rastin e një mesazhi alarmi.

Tingujt e alarmeve mund të aktivizohen dhe të çaktivizohen në menyën Klienti.

5.2 Navigimi

Akresi në funksione të veçanta arrihet nëpërmjet navigimit në meny. Përdorimi bëhet përmes butonave anash treguesit.

5.2.1 Navigimi me butona

Treguesi dhe butoni	Përshkrimi
	Shigjeta e navigimit përpara Shfleton më tej në një meny (nënmeny). Pas faqes së fundit të menysë shfaqet përsëri faqja e parë e menysë.

Treguesi dhe butoni	Përshkrimi
	Shigjeta e navigimit prapa Shtypja e shkurtër: Kthen mbrapa në një meny (nënmeny). Shtypja e gjatë (3 sekonda): Kthen pas tek treguesi i statusit.
	Shtypja disa herë Navigohet në meny.
	Konfirmimi Aktivizon / çaktivizon funksionin. Konfirmon përzgjedhjen. Hap nënmenynë.
	Kthimi prapa Kthen pas me një nivel të menysë.

5.2.2 Menyja Cilësimet

Menyja Cilësimet mundëson aksesin në funksionet e mëposhtme të pajisjes.

Hapja e menysë Cilësimet

- ▶ Shtypni shigjetat e navigimit aq herë derisa të shfaqet funksioni përkatës.



Fig. 58

- ▶ Kryeni hapet e veprimeve siç tregohet në figurë.
- ▷ Hapet menyja Cilësimet.

5.2.3 Menyja Klienti

Menyja Klienti është e mbrojtur përmes kodit numerik **151**. Ajo mundëson aksesin në funksionet shtesë të pajisjes.

Hapja e menysë Klienti

- ▶ Hapni menynë Cilësimet (shihni 5.2 Navigimi).
- ▶ Shtypni shigjetat e navigimit aq herë derisa të shfaqet funksioni përkatës.

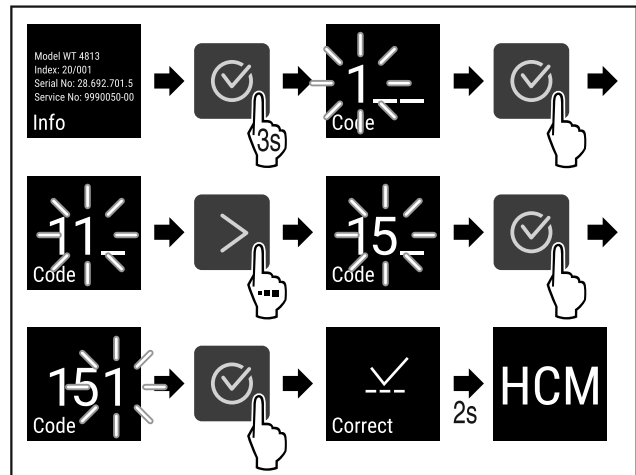


Fig. 59

- ▶ Kryeni hapet e veprimeve siç tregohet në figurë.
- ▷ Hapet menyja Klienti.

5.2.4 Vendosja e vlerave

Vlerat e ekranit mund të vendosen në nënmeny në kombinim me shigjetën e navigimit:

Treguesi dhe butoni	Përshkrimi
	Rritni një vlerë.
	Zvogëloni një vlerë.

5.2.5 Rregullat e përgjithshme

Përveç butonave ekzistues, ekzistojnë edhe rregullat e përgjithshme më poshtë:

- Pasi zgjidhet një vlerë, ekranit e shfaq këtë për 2 sekonda, përpara se të kthehet mbrapsht një nivel.
- Kur brenda 10 sekondave nuk bëhet asnjë përzgjedhje, ekranit kalon në treguesin e statusit.
- Kur në nënmeny konfirmohet një vlerë, ekranit kthehet mbrapsht në pamjen e menysë.

5.3 Funksionet

5.3.1 Përmbledhje e funksioneve



Ndezja/fikja e pajisjes



Nisja manuale e shkrirjes automatike



Cilësimet



Info

Përdorimi

-  Temp. Temperatura
-  Door alarm Alarmi i derës
-  Maintenance Kujtesa e intervalit të mirëmbajtjes
-  Language Gjuha
-  Temp. unit Njësia e temperaturës
-  Display Niveli i dritës së ekranit
-  LAN LAN *
-  WiFi WLAN *
-  SuperFrost SuperFrost
-  Display lock Bllokimi i ekranit
-  Hours Orët e punës
-  Software Software
-  Demo DemoMode
-  Factory res. Rikthimi në cilësimet nga fabrika

5.3.2 Ndezja dhe fikja e pajisjes

Ky cilësim mundëson ndezjen dhe fikjen e të gjithë pajisjes.

Ndezja e pajisjes

Kur DemoMode nuk është i aktivizuar:

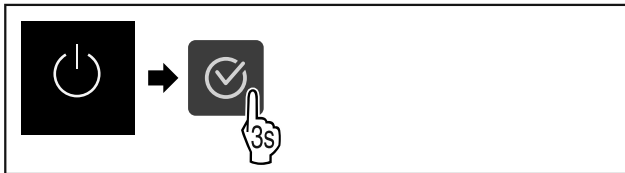


Fig. 60

► Kryeni hapat e veprimit.

Kur DemoMode është i aktivizuar:

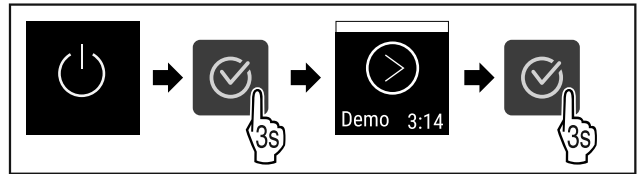


Fig. 61

► Kryeni hapat e veprimit.

Shënim

Çaktivizoni funksionin DemoMode përpara përfundimit të numërimit zbritës.

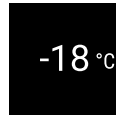


Fig. 62

► Treguesi i temperaturës shfaqet në ekran.

Fikja e pajisjes

- Hapni menynë Cilësimet. (shihni 5.2 Navigimi)
- Shtypni shigjetat e navigimit aq herë derisa të shfaqet funksioni përkatës.

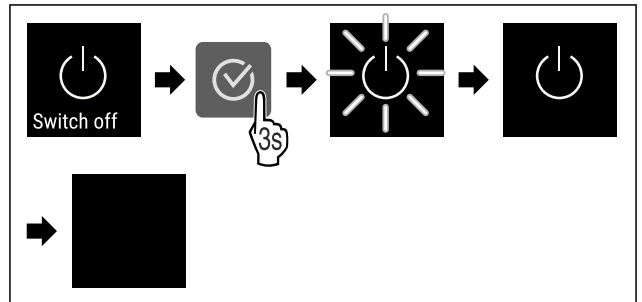


Fig. 63

► Kryeni hapat e veprimit.

► Ekran tregon simbolin Standby.

► Ekran i fiket pas rreth 10 minutave.

5.3.3 Temperatura

Temperatura varet nga faktorët e mëposhtëm:

- shpeshtësia e hapjes së derës
- kohëzgjatja e hapjes së derës
- temperatura e dhomës në vendin e instalimit
- lloji, temperatura dhe sasia e ushqimit për ngrirje

Shënim

Në disa vende të hapësirës së brendshme temperatura e ajrit mund të jetë e ndryshme nga treguesi i temperaturës.

Me temperaturën e duhur, ushqimi për ngrirje rron më gjatë. Në këtë mënyrë mund të shmangët hedhja e tepruar e ushqimeve.

Vendosja e temperaturës

- Hapni menynë Cilësimet. (shihni 5.2 Navigimi)
- Shtypni shigjetat e navigimit aq herë derisa të shfaqet funksioni përkatës.

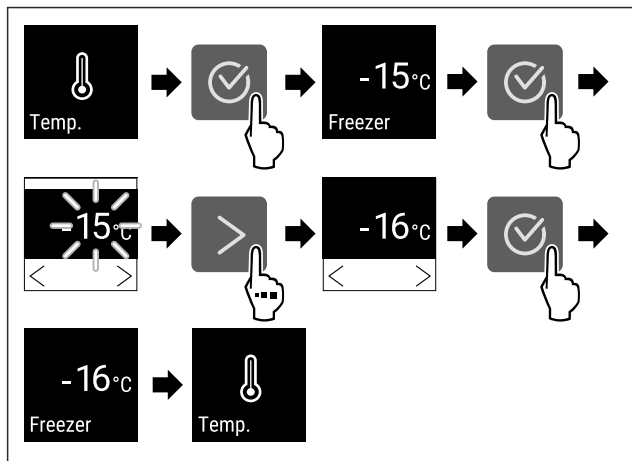


Fig. 64 Ndërrimi i temperaturës nga -15°C në -16°C

- ▶ Kryeni hapat e veprimit .
- ▷ Temperatura vendoset.

5.3.4 SuperFrost

Me këtë funksion aktivizoni kapacitetin më të lartë të ngrirjes. Si rezultat arrini temperatura ngrirjeje më të thella.

Përdorimi:

- Ushqimet e freskëta ngrijnë shpejt deri në brendësi. Kjo siguron që të ruhen vlerat ushqyese, pamja dhe shija e ushqimeve.
- Rritni rezervat e ftohjes në ushqimet e ruajtura në ngrirje, përpara se të shkrihi pajisjen.

SuperFrost çaktivizohet automatikisht midis 8 dhe 65 orëve, në varësi të sasisë së ushqimit të vendosur në ruajtje.

Aktivizimi i SuperFrost

- ▶ Hapni menynë Cilësimet. (shihni 5.2 Navigimi)
- ▶ Shtypni shigjetën e navigimit aq herë derisa të shfaqet funksioni përkatës.

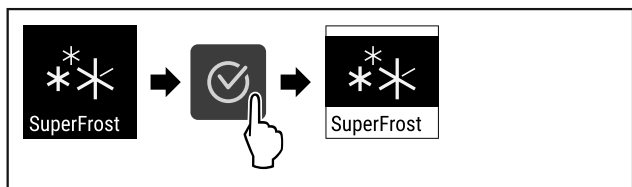


Fig. 65

- ▶ Kryeni hapat e veprimit (shihni Fig. 65) .
- ▷ SuperFrost është aktivizuar.

Çaktivizimi i SuperFrost

- ▶ Hapni menynë Cilësimet. (shihni 5.2 Navigimi)
- ▶ Shtypni shigjetën e navigimit aq herë derisa të shfaqet funksioni përkatës.

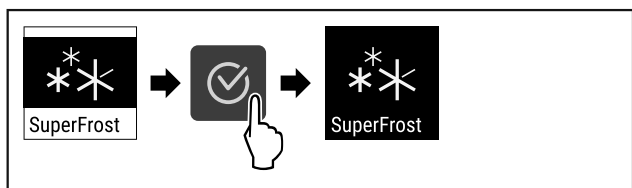


Fig. 66

- ▶ Kryeni hapat e veprimit (shihni Fig. 66) .
- ▷ SuperFrost çaktivizohet.



5.3.5 Bllokimi i ekranit

Ky cilësim shpesh përdoret për të mbrojtur pajisjen tuaj.

Përdorimi:

- Shmangni ndryshimin pa qëllim të cilësimeve dhe të funksioneve.
- Shmangni fikjen pa qëllim të pajisjes.
- Shmangni rregullimin pa qëllim të temperaturës.

Aktivizimi i bllokimit të ekranit

- ▶ Hapni menynë Cilësimet (shihni 5.2 Navigimi) .
- ▶ Shtypni shigjetat e navigimit aq herë derisa të shfaqet funksioni përkatës.

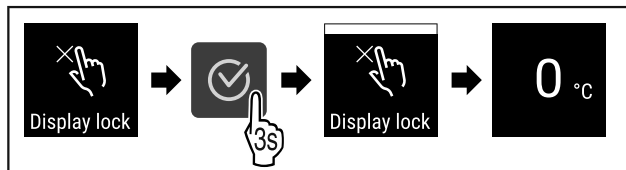


Fig. 67

- ▶ Kryeni hapat e veprimit (shihni Fig. 67) .
- ▷ Bllokimi i ekranit aktivizohet.
- ▷ Shfaqet treguesi i statusit.

Çaktivizimi i bllokimit të ekranit

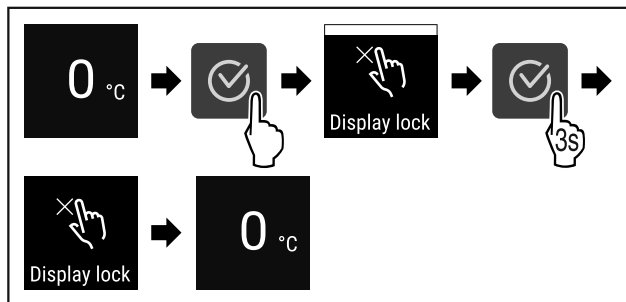


Fig. 68

- ▶ Kryeni hapat e veprimit (shihni Fig. 68) .
- ▷ Bllokimi i ekranit çaktivizohet.
- ▷ Shfaqet treguesi i statusit.

5.3.6 Kujtesa e intervalit të mirëmbajtjes

Vendosja e intervalit kohor, deri në të cilin do të rikujtohet mirëmbajtja.

Mund të vendosen vlerat e mëposhtme:

- 7 ditë
- 14 ditë
- 30 ditë
- 60 ditë
- 90 ditë
- 180 ditë
- 360 ditë
- 720 ditë
- 1080 ditë
- Fikur

Vendosja e kujtesës së intervalit të mirëmbajtjes

Hapat e veprimit në vijim përshkruajnë sesi të vendosni periudhën kohore deri në mirëmbajtje.

- ▶ Hapni menynë Cilësimet. (shihni 5.2 Navigimi)
- ▶ Shtypni shigjetën e navigimit aq herë derisa të shfaqet funksioni përkatës.

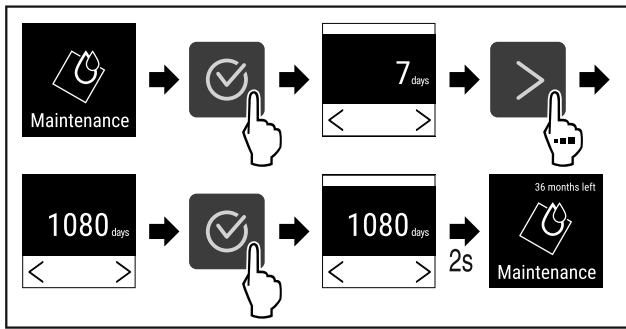


Fig. 69

- ▶ Kryeni hapat e veprimit (shihni Fig. 69).
- ▷ Vendosja e intervalit kohor, deri në të cilin do të rikujtohet mirëmbajtja, do të vendoset.
- ▷ Do të shfaqet koha e mbetur.



5.3.7 Gjuha

Me këtë cilësim vendoset gjuha e afishimit në ekran.

Vendosja e gjuhës

- ▶ Hapni menyën Cilësimet (shihni 5.2 Navigimi).
- ▶ Shtypni shigjetat e navigimit aq herë derisa të shfaqet funksioni përkatës.

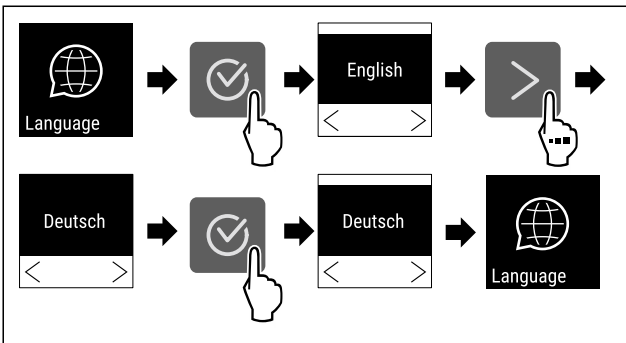


Fig. 70

- ▶ Kryeni hapat e veprimit.
- ▷ Gjuha e zgjedhur do të vendoset.



5.3.8 Njësia e temperaturës

Ky cilësim mundëson ndryshimin e njësisë së temperaturës nga gradë Celsius në Fahrenheit dhe anasjelltas.

Vendosja e njësisë së temperaturës

- Shembulli ilustrues tregon sesi të ndryshoni njësinë e temperaturës nga gradë Celsius në Fahrenheit.
- ▶ Hapni menyën Cilësimet (shihni 5.2 Navigimi).
 - ▶ Shtypni shigjetat e navigimit aq herë derisa të shfaqet funksioni përkatës.

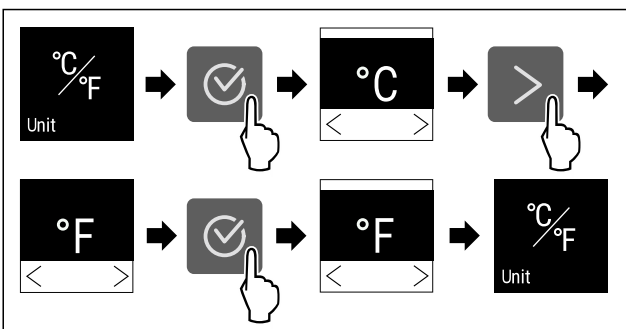


Fig. 71

- ▶ Kryeni hapat e veprimit.
- ▷ Njësia e temperaturës vendoset në Fahrenheit.



5.3.9 Niveli i dritës së ekranit

Ky cilësim mundëson rregullimin gradual të nivelit të dritës së ekranit.

Mund të vendosen nivelet e mëposhtme të dritës së ekranit:

- 40%
- 60%
- 80%
- 100% (Cilësimi i paracaktuar)

Vendosja e nivelit të dritës së ekranit

Hapat e veprimit në vijim përshkruajnë sesi të zvogëloni nivelin e dritës së ekranit, për shembull nga 100 % në 40 %.

- ▶ Hapni menyën Cilësimet (shihni 5.2 Navigimi).
- ▶ Shtypni shigjetat e navigimit aq herë derisa të shfaqet funksioni përkatës.

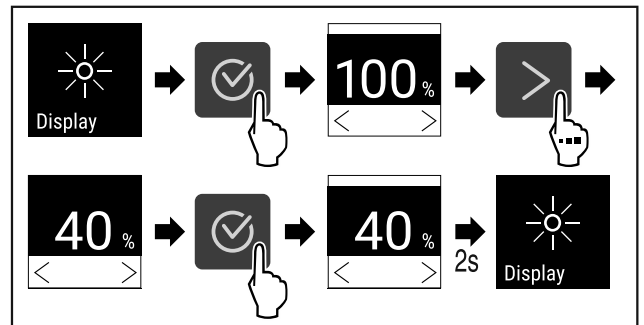


Fig. 72

- ▶ Kryeni hapat e veprimit (shihni Fig. 72).
- ▷ Niveli i dritës së ekranit ndryshohet në mënyrën e duhur.



5.3.10 Lidhja e WLAN

Shënim

Përdorimi i Liebherr SmartMonitoring Dashboard te <https://smartmonitoring.liebherr.com> kërkon si parakusht instalimin e një moduli SmartModule dhe një llogari tregtare te MyLiebherr. Gjatë vënies në punë online, ju mund të identifikoheni direkt me të dhënat tuaja ekzistuese të regjistrimit ose të regjistroheni nga e para dhe të krijoni një llogari të firmës.

Ky cilësim vendos një lidhje pa kabllo/me valë midis pajisjes dhe internetit. Lidhja komandohet nëpërmjet modulit SmartModule. Pajisja mund të lidhet nëpërmjet [Liebherr SmartMonitoring Dashboard](#) që bazohet te shfletuesit, dhe përmes kësaj të përdoren opsione të zgjeruara dhe mundësi individuale për komandimin, administrimin dhe monitorimin.

Shënim

Aksesorët mund t'i blini te kujdesi për klientin (shihni 8.3 Shërbimi për klientin) dhe në dyqanin Liebherr-Hausgeräte në adresën e interneti home.liebherr.com/shop/de/deu/zubehor.html.

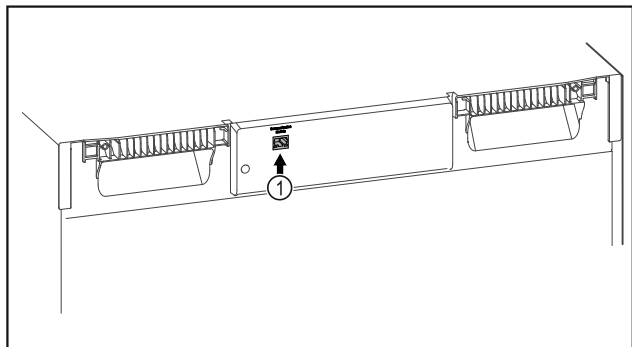


Fig. 73

Sigurohuni që janë përmbushur kushtet e mëposhtme:

- ☐ Moduli SmartModule Fig. 73 (1) është vendosur.

Realizimi i lidhjes

Vënien në punë dhe konfigurimin e SmartModule mund ta bëni online nëpërmjet [Liebherr SmartMonitoring Dashboard](#) në pajisjen tuaj celulare të pajisur me internet.

Te [Liebherr SmartMonitoring Dashboard](#) gjeni gjithashtu informacione për integrimin e mëvonshëm të modulit SmartModule.



Fig. 74

- ▶ Hapni [Liebherr SmartMonitoring Dashboard](#) (shihni Fig. 74).

Në frigoriferin ftohës ose ngrirës:

- ▶ Hapni menynë Cilësimet (shihni 5.2 Navigimi).
- ▶ Shtypni shigjetën e navigimit aq herë derisa të shfaqet funksioni përkatës.

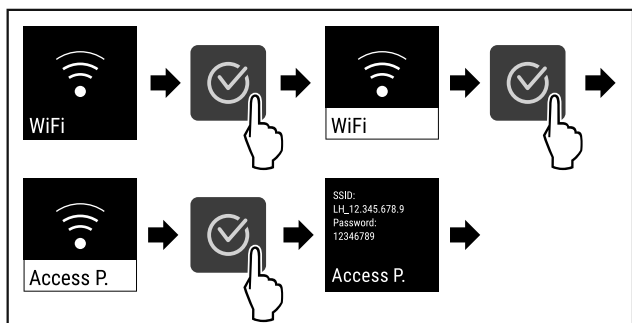


Fig. 75

- ▶ Kryeni hapat e veprimit (shihni Fig. 75).
- ▶ Vazhdoni procesin e konfigurimit në pajisjen celulare me internet: [Liebherr SmartMonitoring Dashboard](#)

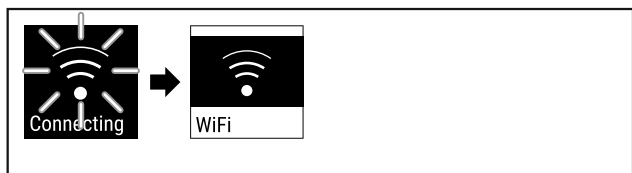


Fig. 76

- ▶ Lidhja do të vendoset (shihni Fig. 76).
- ▷ Shfaqet WiFi connecting. Simboli pulson.
- ▶ Ndizni udhëzimet te [Liebherr SmartMonitoring Dashboard](#).
- ▷ Lidhja është vendosur.

Shkëputja e lidhjes

- ▶ Hapni menynë Cilësimet (shihni 5.2 Navigimi).
- ▶ Shtypni shigjetën e navigimit aq herë derisa të shfaqet funksioni përkatës.

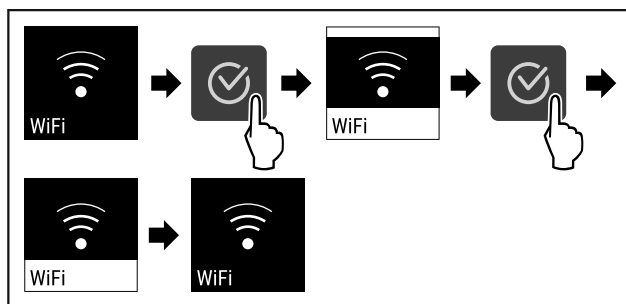


Fig. 77

- ▶ Kryeni hapat e veprimit (shihni Fig. 77).
- ▷ Lidhja është shkëputur.

Rivendosja e lidhjes

- ▶ Hapni menynë Cilësimet (shihni 5.2 Navigimi).
- ▶ Shtypni shigjetën e navigimit aq herë derisa të shfaqet funksioni përkatës.

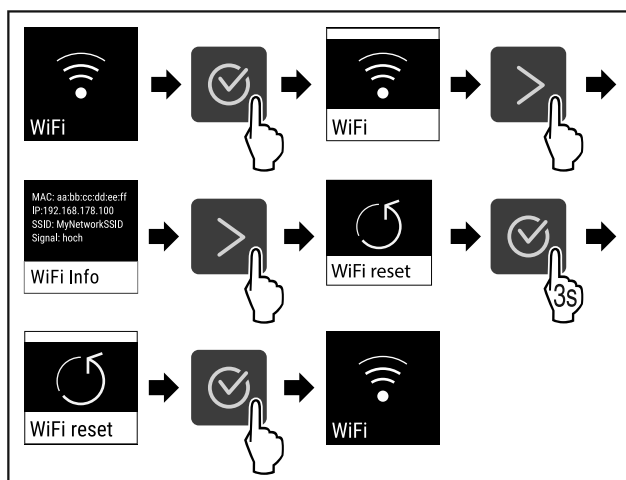


Fig. 78

- ▶ Kryeni hapat e veprimit (shihni Fig. 78).
- ▷ Cilësimet e WiFi rikthehen në gjendjen e dërgimit të pajisjes.

5.3.11 Lidhja e LAN



Shënim

Përdorimi i Liebherr SmartMonitoring Dashboard te <https://smartmonitoring.liebherr.com> kërkon si parakusht instalimin e një moduli SmartModule dhe një llogari tregtare te MyLiebherr. Gjatë vënies në punë online, ju mund të identifikoheni direkt me të dhënat tuaja ekzistuese të regjistrimit ose të regjistroheni nga e para dhe të krijoni një llogari të firmës.

Ky cilësim vendos një lidhje me kablo midis pajisjes dhe internetit. Lidhja komandohet nëpërmjet modulit SmartModule. Pajisja mund të lidhet nëpërmjet [Liebherr SmartMonitoring Dashboard](#) që bazohet te shfletuesit, dhe përmes kësaj të përdoren opsione të zgjeruara dhe mundësi individuale për komandimin, administrimin dhe monitorimin.

Përdorimi

Shënim

Aksesorët mund t'i blini te kujdesi për klientin (shihni 8.3 Shërbimi për klientin) dhe në dyqanin Liebherr-Hausgeräte në adresën e interneti home.liebherr.com/shop/de/deu/zubehor.html.

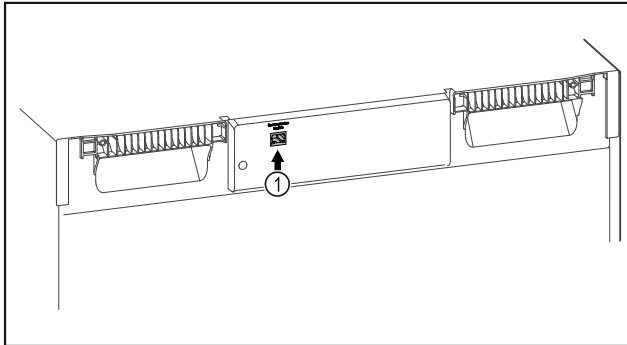


Fig. 79

Sigurohuni që janë përbushur kushtet e mëposhtme:

- Moduli SmartModule Fig. 79 (1) është vendosur.
- Kablloja e rrjetit lokal është lidhur.

Realizimi i lidhjes

Vënien në punë dhe konfigurimin e SmartModule mund ta bëni online nëpërmjet [Liebherr SmartMonitoring Dashboard](#) në pajisjen tuaj celulare të pajisur me internet.

Te [Liebherr SmartMonitoring Dashboard](#) gjeni gjithashtu informacione për integrimin e mëvonshëm të modulit SmartModule.



Fig. 80

- ▶ Hapni [Liebherr SmartMonitoring Dashboard](#) (shihni Fig. 80).

Në frigoriferin ftohës ose ngrirës:

- ▶ Hapni menynë Cilësimet. (shihni 5.2 Navigimi)
- ▶ Shtypni shigjetën e navigimit aq herë derisa të shfaqet funksioni përkatës.

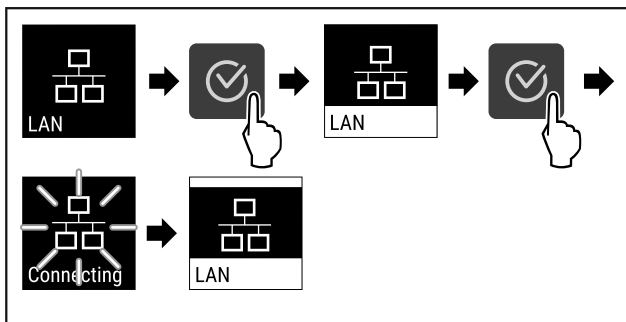


Fig. 81

- ▶ Kryeni hapat e veprimit (shihni Fig. 81).
- ▷ Lidhja po vendoset: Shfaqet LAN connecting. Simboli pulson.
- ▶ Ndizni udhëzimet te [Liebherr SmartMonitoring Dashboard](#).
- ▷ Lidhja është vendosur.

Shkëputja e lidhjes

- ▶ Hapni menynë Cilësimet. (shihni 5.2 Navigimi)
- ▶ Shtypni shigjetën e navigimit aq herë derisa të shfaqet funksioni përkatës.

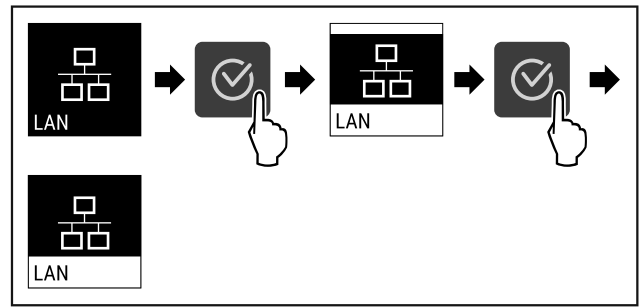


Fig. 82

- ▶ Kryeni hapat e veprimit (shihni Fig. 82).
- ▷ Lidhja është shkëputur.

5.3.12 Info



Kjo pamje e ekranit tregon modelin, numrin e serisë dhe numrin e shërbimit të pajisjes.

Shikimi i Info

- ▶ Shtypni shigjetat e navigimit aq herë derisa të shfaqet funksioni përkatës.

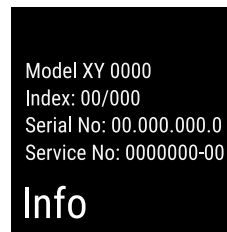


Fig. 83

- ▷ Shfaqet informacioni i pajisjes.

5.3.13 Orët e punës



Kjo pamje e ekranit tregon orët e punës së pajisjes.

Shikimi i orëve të punës

- ▶ Hapni menynë Klienti .

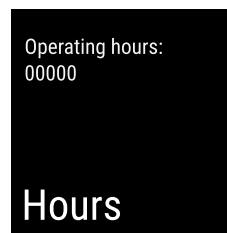


Fig. 84

- ▷ Shfaqen orët e punës.

5.3.14 Software



Kjo pamje e ekranit tregon versionin e softuerit të pajisjes.

Shikimi i versionit të softuerit

- ▶ Hapni menynë Klienti .
- ▶ Shtypni shigjetat e navigimit aq herë derisa të shfaqet funksioni përkatës.



Fig. 85

▷ Shfaqet versioni i softuerit.

5.3.15 Shkrija



Në funksionim normal pajisja shkrin automatikisht.

Përdorimi:

- Kur në hapësirën e brendshme ndodh një formim më i madh i akullit, funksioni i shkrijës automatike mund të nisët manualisht.

Nisja manuale e shkrijës automatike

- ▶ Shtypni shigjetën e navigimit aq herë derisa të shfaqet funksioni përkatës.

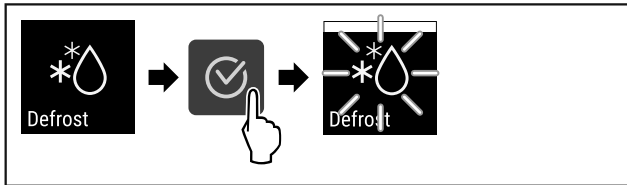


Fig. 86

- ▶ Kryeni hapat e veprimit (shihni Fig. 86).
- ▷ Shkrija automatike është nisur. Pas përfundimit të shkrijës, pajisja kalon sërish automatikisht në funksionim normal.

Anulimi i shkrijës së nisur manualisht

- ▶ Shtypni shigjetën e navigimit aq herë derisa të shfaqet funksioni përkatës.

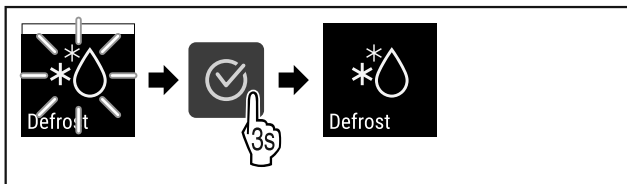


Fig. 87

- ▶ Kryeni hapat e veprimit (shihni Fig. 87).
- ▷ Shkrija e nisur manualisht ndërpritet. Pajisja kalon sërish automatikisht në funksionim normal.

5.3.16 Alarmi i derës



Konfigurimi i periudhës kohore pas së cilës tingëllon alarmi i derës kur dera qëndron hapur.

Mund të vendosen vlerat e mëposhtme:

- 15 sekonda
- 30 sekonda
- 60 sekonda
- 90 sekonda
- 120 sekonda
- 150 sekonda
- 180 sekonda
- Fikur

Vendosja e alarmit të derës

Hapat e veprimit në vijim përshkruajnë sesi të vendosni periudhën kohore deri në rënien e alarmit të derës.

- ▶ Hapni menyën Cilësimet (shihni 5.2 Navigimi).
- ▶ Shtypni shigjetat e navigimit aq herë derisa të shfaqet funksioni përkatës.

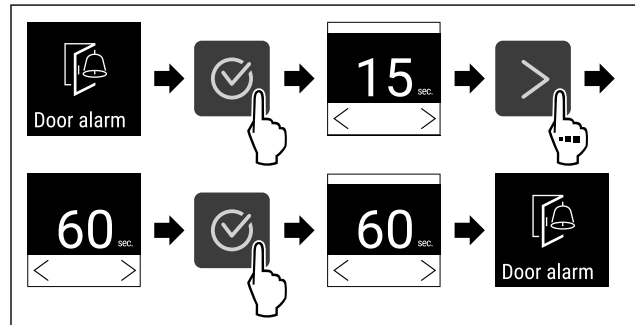


Fig. 88

- ▶ Kryeni hapat e veprimit (shihni Fig. 88).
- ▷ Alarmi i derës aktivizohet.

Çaktivizimi i alarmit të derës

Hapat e veprimit në vijim përshkruajnë sesi të çaktivizoni alarmin e derës.

- ▶ Hapni menyën Cilësimet (shihni 5.2 Navigimi).
- ▶ Shtypni shigjetat e navigimit aq herë derisa të shfaqet funksioni përkatës.

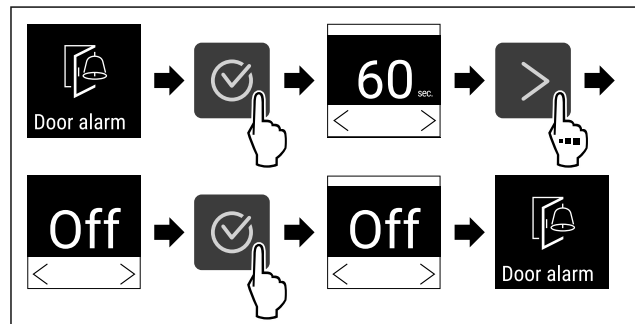


Fig. 89

- ▶ Kryeni hapat e veprimit (shihni Fig. 89).
- ▷ Alarmi i derës çaktivizohet.

5.3.17 DemoMode



Shënim

Aktivizimi/çaktivizimi i DemoMode përkon me rikthimin në gjendjen e fabrikës. (shihni 5.3.18 Rikthimi në gjendjen e fabrikës)

Nëse pajisja është në modalitetin DemoMode, tek treguesi i statusit majtas lart shfaqet një "D" dhe të gjitha funksionet teknike të ftohjes janë të çaktivizuara. DemoMode është i përshtatshëm për ekspozimin e produktit.

Aktivizimi i DemoMode

- ▶ Hapni menyën Klienti.
- ▶ Shtypni shigjetat e navigimit aq herë derisa të shfaqet funksioni përkatës.

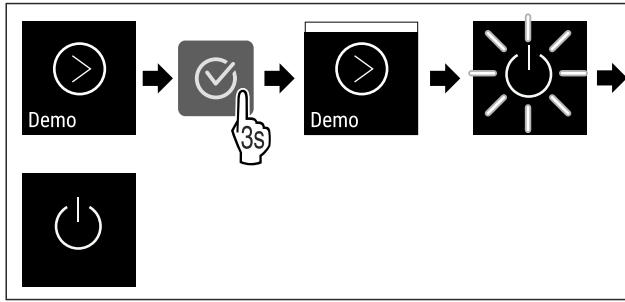


Fig. 90

- ▶ Kryeni hapat e veprimit (shihni Fig. 90) .
- ▷ DemoMode është aktivizuar.
- ▷ Pajisja është e fikur.
- ▶ Ndizni përsëri pajisjen. (shihni 3.15 Ndezja e pajisjes (Vënia në punë herën e parë))

Çaktivizimi i DemoMode

- ▶ Hapni menynë Klienti .
- ▶ Shtypni shigjetat e navigimit aq herë derisa të shfaqet funksioni përkatës.

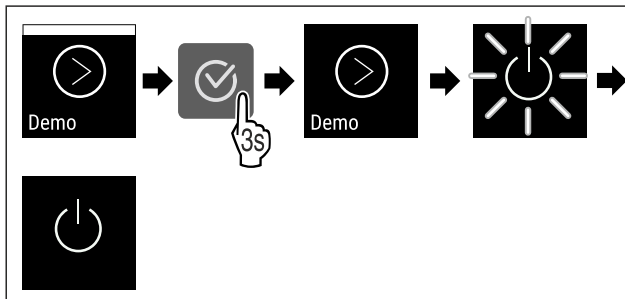


Fig. 91

- ▶ Kryeni hapat e veprimit (shihni Fig. 91) .
- ▷ DemoMode çaktivizohet.
- ▷ Pajisja është e fikur.
- ▶ Ndizni përsëri pajisjen. (shihni 3.15 Ndezja e pajisjes (Vënia në punë herën e parë))

5.3.18 Rikthimi në gjendjen e fabrikës



Ky funksion bën të mundur rikthimin e pajisjes në cilësimet nga fabrika. Të gjitha rregullimet e kryera deri në këtë moment do të rikthehen në vlerat e tyre fillestare.

Ekzekutimi i rikthimit në gjendjen e fabrikës

- ▶ Hapni menynë Klienti.
- ▶ Shtypni shigjetat e navigimit aq herë derisa të shfaqet funksioni përkatës.

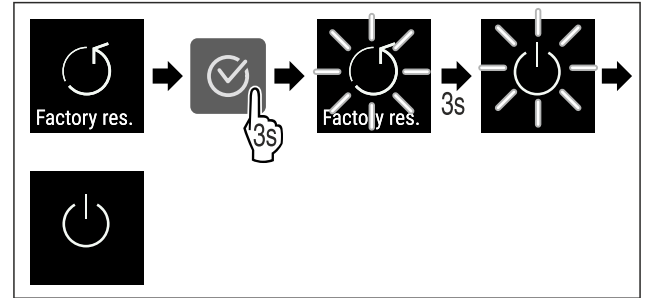




Fig. 92




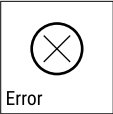




- ▶ Kryeni hapat e veprimit (shihni Fig. 92) .
- ▷ Rikthimi në gjendje e fabrikës ekzekutohet.
- ▷ Pajisja është e fikur.
- ▶ Ndizni përsëri pajisjen. (shihni 3.15 Ndezja e pajisjes (Vënia në punë herën e parë))








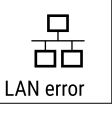

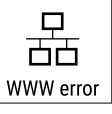

5.4 Mesazhet

5.4.1 Paralajmërimet

Paralajmërimet shfaqen në mënyrë akustike nëpërmjet një tingulli sinjalizues dhe në mënyrë vizuale nëpërmjet një simboli në ekran. Tingulli sinjalizues forcohet dhe bëhet më i lartë derisa mesazhi të konfirmohet.



Mesazhi	Shkaku	Zgjidhja
 <p>Door open</p> <p>Dera e hapur</p>	<p>Mesazhi shfaqet kur dera mbahet hapur shumë gjatë.</p>	<p>▶ Mbyllni derën.</p>  <p>▶ Shtypni butonin e konfirmimit.</p> <p>▶ Alarmi do të përfundojë.</p> <p>Shënim</p> <p>Koha se deri kur do të shfaqet mesazhi mund të konfigurohet (shihni 5.3.16 Alarmi i derës) .</p>

Mesazhi	Shkaku	Zgjidhja
 <p>Temperature</p> <p>Alarmi i temperaturës</p>	<p>Mesazhi shfaqet kur temperatura nuk përputhet me temperaturën e vendosur. Shkaku për diferencën e temperaturës mund të jetë:</p> <ul style="list-style-type: none"> - Futja e ushqimit të ngrohtë për ftohje. - Gjatë sistemimit dhe heqjes së produkteve në ftohje, brenda ka qarkulluar shumë ajër i ngrohtë nga dhoma. - Është ndërprerë energjia elektrike për kohë të gjatë. 	 <ul style="list-style-type: none"> ▸ Shtypni butonin e konfirmimit. ▸ Tregohet temperatura më e ngrohtë.  <ul style="list-style-type: none"> ▸ Shtypni butonin e konfirmimit. ▸ Temperatura aktuale pulson dhe treguesi shfaqet në mënyrë të alternuar me simbolin e alarmit të temperaturës derisa të arrihet temperatura e vendosur. ▸ Kontrolloni cilësinë e ushqimit për ftohje.
 <p>Error</p> <p>Gabimi</p>	<p>Pajisja ka pësuar defekt, ka një gabim të pajisjes ose një pjesë e pajisjes shfaq një defekt.</p>	<ul style="list-style-type: none"> ▸ Kaloni ushqimet për ftohje në pajisje tjetër.  <ul style="list-style-type: none"> ▸ Shtypni butonin e konfirmimit. <div data-bbox="1157 996 1268 1108" style="border: 1px solid black; padding: 5px; display: inline-block;"> XXXXX  Error </div> <ul style="list-style-type: none"> ▸ Shfaqet kodi i gabimit.  <ul style="list-style-type: none"> ▸ Shtypni butonin e konfirmimit. ▸ Nëse ka, shfaqet edhe kodi tjetër i gabimit. <p>ose</p> <ul style="list-style-type: none"> ▸ Shfaqet ekrani i statusit me simbolin e <div data-bbox="1085 1433 1220 1568" style="border: 1px solid black; padding: 5px; display: inline-block;">  5,0°C </div> <p>gabimit që pulson</p> <ul style="list-style-type: none"> ▸ Shtypja e butonave të navigimit tregon përsëri kodin(et) e gabimit. ▸ Mbani shënim kodin(et) e gabimeve dhe kontaktoni shërbimin për klientin.

 <p>Power</p> <p>Shkëputje e energjisë elektrike</p>	<p>Mesazhi shfaqet pas ndërprerjes së furnizimit me energji elektrike, nëse temperatura kur rikthehet energjia elektrike është mbi kufirin e alarmit.</p>	 <ul style="list-style-type: none"> ▶ Shtypni butonin e konfirmimit. <p>Shfaqet temperatura më e ngrohtë dhe numri i ndërprerjeve të energjisë elektrike.</p>  <ul style="list-style-type: none"> ▶ Shtypni butonin e konfirmimit. ▶ Alarmi do të përfundojë dhe do të shfaqet temperatura aktuale. ▶ Kontrolloni cilësinë e ushqimit për ftohje.
 <p>WiFi error</p> <p>Gabim i WLAN</p>	<p>Lidhja WLAN është shkëputur.</p>	<ul style="list-style-type: none"> ▶ Kontrolloni lidhjen.  <ul style="list-style-type: none"> ▶ Shtypni butonin e konfirmimit. ▶ Alarmi do të përfundojë.
 <p>WWW error</p> <p>Gabim WWW i WLAN</p>	<p>Mesazhi shfaqet kur nuk ka asnjë lidhje me internetin nëpërmjet WLAN.</p>	<ul style="list-style-type: none"> ▶ Kontrolloni lidhjen.  <ul style="list-style-type: none"> ▶ Shtypni butonin e konfirmimit. ▶ Alarmi do të përfundojë.
 <p>LAN error</p> <p>Gabim i LAN</p>	<p>Lidhja LAN është shkëputur.</p>	<ul style="list-style-type: none"> ▶ Kontrolloni lidhjen dhe kabllon e rrjetit.  <ul style="list-style-type: none"> ▶ Shtypni butonin e konfirmimit. ▶ Alarmi do të përfundojë.
 <p>WWW error</p> <p>Gabim WWW i LAN</p>	<p>Mesazhi shfaqet kur nuk ka asnjë lidhje me internetin nëpërmjet rrjetit LAN.</p>	<ul style="list-style-type: none"> ▶ Kontrolloni lidhjen.  <ul style="list-style-type: none"> ▶ Shtypni butonin e konfirmimit. ▶ Alarmi do të përfundojë.

5.4.2 Kujtesat

Kujtesat shfaqen atëherë kur nevojitet që të bëhet diçka. Ato shfaqen në mënyrë akustike nëpërmjet një tingulli sinjalizues dhe në mënyrë vizuale nëpërmjet një simboli në ekran. Eliminimi i mesazhit bëhet nëpërmjet shtypjes së butonit të konfirmimit.

Mesazhi	Shkaku	Zgjidhja
 <p>Maintenance</p> <p>Kujtesa e mirëmbajtjes</p>	<p>Mesazhi shfaqet kur kapërcehet koha në kohëmatësin e intervalit të caktuar të mirëmbajtjes.</p>	 <ul style="list-style-type: none"> ▶ Shtypni butonin e konfirmimit. ▶ Alarmi do të përfundojë. <p>Shënim</p> <p>Intervali i mirëmbajtjes mund të konfigurohet (shihni 5.3.6 Kujtesa e intervalit të mirëmbajtjes).</p>

6 Pajisjet

6.1 Brava e sigurisë

Brava në derën e pajisjes është e pajisur me një mekanizëm sigurie.

6.1.1 Bllokimi i pajisjes

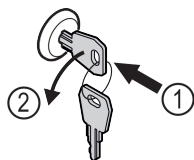


Fig. 93

- ▶ Shtyni çelësin brenda.
- ▶ Rrotulloni çelësin me 90° në drejtimin kundërorar.
- ▶ Pajisja mbyllet.

6.1.2 Zhblokimi i pajisjes

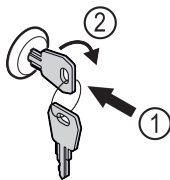


Fig. 94

- ▶ Shtyni çelësin brenda Fig. 94 (1).
- ▶ Rrotulloni çelësin me 90° në drejtimin orar Fig. 94 (2).
- ▶ Pajisja hapet.

7 Mirëmbajtja

7.1 Shkrirja e pajisjes



PARALAJMËRIM

Shkrirja e papërshtatshme e pajisjes!
Lëndime dhe dëmtime.

- ▶ Për të shpejtuar procesin e shkrirjes mos përdorni asnjë pajisje tjetër mekanike ose ndonjë mënyrë tjetër përveç atyre të rekomanduara nga prodhuesi.
- ▶ Mos përdorni asnjë pajisje ngrohëse elektrike ose pajisje pastrimi me avull, flakë të zbuluara ose spërkatës për shkrirje.
- ▶ Mos e hiqni akullin me objekte të mprehta.

Për të ruajtur efikasitetin e energjisë së pajisjes, ne rekomandojmë shkrirjen e saj në intervale kohore të rregullta ose në rast të prodhimit të lartë të akullit. Për shkrirjen e akullit brenda pajisjes, kanë shumë rëndësi vendi i instalimit (p.sh. nga lagështia e lartë e ajrit), cilësimet e vendosura në pajisje dhe sjellja e përdoruesit.

Shkrirja manuale:

- ▶ Fikni pajisjen. (shihni 5.3.2 Ndezja dhe fikja e pajisjes)
- ▶ Hiqni spinën elektrike nga priza.
- ▶ Kaloni ushqimet për ftohje në pajisje tjetër.
- ▶ Lëreni hapur derën e pajisjes gjatë procesit të shkrirjes.
- ▶ Mblidhni me një leckë ujin e mbetur të shkrirjes dhe fshini pajisjen.

7.2 Pastrimi i pajisjes

7.2.1 Parapërgatitja



PARALAJMËRIM

Rrezik për lidhje të shkurtër nga pjesët që përçojnë energji elektrike!

Goditje elektrike ose dëmtim i pjesëve elektronike.

- ▶ **Fikni pajisjen.**
- ▶ Hiqni spinën elektrike nga priza ose fikni siguresën.



PARALAJMËRIM

Rrezik zjarri

- ▶ Mos dëmtoni qarkun e ftohjes.

- ▶ Zbrazni pajisjen.
- ▶ Hiqni spinën elektrike.

7.2.2 Pastrimi i trupit

KUJDES

Pastrimi i gabuar!

Dëmtime në pajisje.

- ▶ Përdorni vetëm peceta pastrimi të buta dhe pastrues të përgjithshëm me vlerë pH neutrale.
- ▶ Mos përdorni sfungjer gërryes ose gërvishtës ose lesh teli metalik.
- ▶ Mos përdorni asnjë mjet pastrimi të mprehtë, gërryes, që përmban rërë, klorur ose acid.



PARALAJMËRIM

Rrezik lëndimi dhe dëmtimi nga avulli i nxehtë!

Avulli i nxehtë mund të shkaktojë djegie dhe të dëmtojë sipërfaqet.

- ▶ Mos përdorni asnjë pajisje pastrimi me avull!

Ndihma për klientin

KUJDES

Rrezik dëmtimi nga lidhja e shkurtër!

- ▶ Gjatë pastrimit të pajisjes bëni kujdes që uji i pastrimit të mos depërtojë te komponentët elektrikë.
- ▶ Fshini trupin nga jashtë me një leckë të butë e të pastër. Në rast ndotjeje të fortë, përdorni ujë të vakët me pastrues neutral. Sipërfaqet prej xhami mund të pastrohen gjithashtu me pastrues për xhama.
- ▶ Pastroni rregullisht spiralet e serpentinës së jashtme. Nëse spiralet e serpentinës së jashtme nuk pastrohen, kjo gjë çon në ulje të ndjeshme të efikasitetit të pajisjes.

7.2.3 Pastrimi i hapësirës së brendshme



PARALAJMËRIM

Rrezik për lidhje të shkurtër nga pjesët që përçojnë energji elektrike!

Goditje elektrike ose dëmtim i pjesëve elektronike.

- ▶ **Fikni pajisjen.**
- ▶ Hiqni spinën elektrike nga priza ose fikni siguresën.



PARALAJMËRIM

Rrezik lëndimi dhe dëmtimi nga avulli i nxehtë!

Avulli i nxehtë mund të shkaktojë djegie dhe të dëmtojë sipërfaqet.

- ▶ Mos përdorni asnjë pajisje pastrimi me avull!

KUJDES

Pastrimi i gabuar!

Dëmtime në pajisje.

- ▶ Përdorni vetëm peceta pastrimi të buta dhe pastrues të përgjithshëm me vlerë pH neutrale.
- ▶ Mos përdorni sfungjer gërryes ose gërvishtës ose lesh teli metalik.
- ▶ Mos përdorni asnjë mjet pastrimi të mprehtë, gërryes, që përmban rërë, klorur ose acid.

Diapazoni i temperaturave

Ngrirja -9 °C deri në -26 °C

Ngarkesa maksimale sipas raftit ^{A)}

Gjerësia e pajisjes (shihni 3.2 Përmasat e pajisjes)	Raftet me rrjetë	Pllakat e xhamit	Skara prej druri
600 mm	45 kg	40 kg	45 kg
750 mm	60 kg	40 kg	60 kg

^{A)} Në rast ngarkese të madhe mund të ndodhë një deformim i lehtë i rafteve mbajtëse.

Vëllimi i shfrytëzueshëm maksimal

Shihni vëllimin e shfrytëzueshëm në etiketën e parametrave. (shihni 1.2 Pasqyra e pajisjes dhe pjesëve)

8.2 Defektet teknike

Pajisja juaj është projektuar dhe prodhuar në mënyrë të tillë që të garantohet siguria e funksionimit dhe jetëgjatësia e madhe. Por megjithatë kur gjatë përdorimit shfaqet një problem, verifikoni nëse problemi është shkaktuar si rezultat i një gabimi në përdorim. Në këtë rast, duhet të merrni

Shënim

Mos dëmtoni ose mos hiqni etiketën e parametrave në brendësi të pajisjes. Etiketa e parametrave është e rëndësishme për shërbimin për klientin. (shihni 8.3 Shërbimi për klientin)

- ▶ Hapni derën.
- ▶ Zbrazni pajisjen.
- ▶ Lani hapësirën e brendshme dhe pjesët me ujë të vakët dhe pak detergjent enësh. Mos përdorni asnjë produkt pastrimi të ashpër apo që përmban acid, si dhe mos përdorni tretës kimikë.

7.2.4 Pas pastrimit

- ▶ Thani pajisjen dhe pjesët përshtatëse duke i fërkuar.
- ▶ Lidhni pajisjen dhe ndizeni.
Kur temperatura të jetë mjaftueshëm e ftohtë:
- ▶ Futni brenda ushqimet për ftohje.
- ▶ Përsëritni pastrimin rregullisht.
- ▶ Pastroni dhe fshini pluhurin të paktën një herë në vit të pajisjes frigoriferike me shkëmbyes nxehtësie (rrjeta metalike në pjesën e pasme të pajisjes).

8 Ndihma për klientin

8.1 Të dhënat teknike

në konsideratë kostot e riparimit, edhe gjatë periudhës së garancisë.

Problemet që jepen në vijim mund t'i eliminoni vetë.

8.2.1 Funkzioni i pajisjes

Gabimi	Shkaku	Zgjidhja
Pajisja nuk punon.	→ Pajisja nuk është e ndezur.	▶ Ndizni pajisjen.

Gabimi	Shkaku	Zgjidhja
	→ Spina nuk është futur saktë në prizën elektrike.	▶ Kontrolloni spinën.
	→ Siguresa në prizën elektrike nuk është në rregull.	▶ Kontrolloni siguresën.
	→ Shkëputje e energjisë elektrike	▶ Mbani të mbyllur pajisjen. ▶ Mbrojtja e ushqimeve: Shtroni pllakat ftohëse lart mbi ushqime ose përdorni një frigorifer ngrirës tjetër, nëse shkëputja e energjisë elektrike zgjat shumë. ▶ Mos i ngrini përsëri ushqimet e shkrira.
	→ Spina e pajisjes nuk është futur mirë në pajisje.	▶ Kontrolloni spinën e pajisjes.
Temperatura nuk është mjaftueshëm e ftohtë.	→ Dera e pajisjes nuk është e mbyllur siç duhet.	▶ Mbyllni derën e pajisjes.
	→ Qarkullimi i ajrit dhe ajrimi nuk është i mjaftueshëm.	▶ Mbani të lirë dhe pastroni rrjetën e ajrimit.
	→ Temperatura e ambientit është shumë e lartë.	▶ Bëni kujdes për kushtet e dhura të ambientit: (shihni 1.4 Fusha e përdorimit e pajisjes)
	→ Pajisja është hapur shumë shpesh ose për kohë të gjatë.	▶ Pritni për të parë nëse temperatura e kërkuar do të rivendoset vetvetiu. Nëse jo, kontaktoni me shërbimin për klientin (shihni 8.3 Shërbimi për klientin).
	→ Temperatura është vendosur gabim.	▶ Vendosni temperaturë më të ftohtë dhe kontrollojeni pas 24 orësh.
	→ Pajisja ndodhet shumë pranë një burimi nxehtësie (sobë, kalorifer etj.).	▶ Ndryshoni vendin e pajisjes ose të burimit të nxehtësisë.

8.3 Shërbimi për klientin

Fillimisht provoni nëse mund ta eliminoni vetë defektin. Nëse nuk ia dilni dot, kontaktoni me shërbimin për klientin. Adresën e gjeni në broshurën bashkëlidhur „Shërbimi i Liebherr“.



PARALAJMËRIM

Riparim jo profesional!
Lëndime.

- ▶ Riparimet dhe ndërhyrjet në pajisje dhe në kordonin e lidhjes elektrike, të cilat nuk përmenden në mënyrë specifike (shihni 7 Mirëmbajtja), duhen kryer vetëm nga kujdesi për klientin.
- ▶ Ndërroni kordonin e dëmtuar të lidhjes elektrike vetëm te prodhuesi ose nga shërbimi i tij për klientin ose te një person me kualifikim të ngjashëm.
- ▶ Në pajisjet me spinë frigoriferi, ndërrimi lejohet të bëhet nga klienti.

8.3.1 Kontakti me shërbimin për klientin

Sigurohuni që keni gati informacionet e mëposhtme të pajisjes:

- Emërtimi i pajisjes (Modeli dhe indeksi)
- Nr. i shërbimit (Shërbimi)
- Numri i serisë (S-Nr.)

▶ Hapni informacionet e pajisjes nëpërmjet ekranit (shihni 5.3.12 Info).

-ose-

▶ Merrni informacionet e pajisjes nga etiketa e parametrave. (shihni 8.4 Etiketa e parametrave)

▶ Mbani shënim informacionet e pajisjes.

- ▶ Njoftoni shërbimin për klientin: Komunikojini defektin dhe informacionet e pajisjes.
- ▶ Kjo bën të mundur një shërbim të shpejtë dhe të fokusuar.
- ▶ Ndiqni instruksionet e tjera të shërbimit për klientin.

8.4 Etiketa e parametrave

Etiketa e parametrave ndodhet në anën e brendshme të pajisjes. Shihni kapitullin Pasqyra e pajisjes.

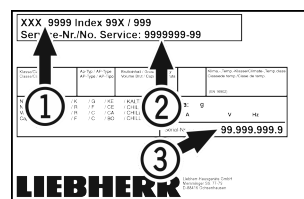


Fig. 95

(1) Emërtimi i pajisjes
(2) Nr. i shërbimit

(3) Numri i serisë

9 Nxjerrja jashtë pune

- ▶ Zbrazi pajisjen.
- ▶ Fikni pajisjen.
- ▶ Hiqni spinën elektrike.
- ▶ Nëse nevojitet, hiqni spinën e pajisjes: Tërhiqeni jashtë dhe njëkohësisht lëvizeni nga e majta në të djathtë.
- ▶ Pastroni pajisjen. (shihni 7.2 Pastrimi i pajisjes)
- ▶ Lëreni derën hapur që të mos krijohen erëra të këqija.

Hedhja/asgjësimi

Shënim

Dëmtime në pajisje dhe defekte në funksionim!

- ▶ Pas nxjerrjes jashtë pune vendoseni pajisjen në ruajtje vetëm në temperaturat e lejuara të ambientit midis -10 °C dhe +50 °C.

10 Hedhja/asgjësimi

10.1 Përgatitja e pajisjes për asgjësimin



Li-Ion

Në disa pajisje Liebherr përdor bateri. Në BE, për arsye të mbrojtjes së mjedisit, ligjvënësi e ka detyruar përdoruesin fundor që t'i heqë këto bateri përpara hedhjes së pajisjeve të vjetra. Nëse pajisja juaj përmban bateri, në pajisje është vendosur edhe udhëzimi përkatës për këtë qëllim.

Llambat Në rast se ju mund t'i hiqni vetë llambat pa i dëmtuar ato, çmontoni gjithashtu edhe llambat përpara hedhjes së pajisjes.

- ▶ Nxirreni pajisjen jashtë pune.
- ▶ Pajisjet me bateri: Hiqni bateritë. Shihni kapitullin **Mirëmbajtja**.
- ▶ Nëse është e mundur: Çmontoni llambat pa i dëmtuar ato.

10.2 Hedhja e pajisjes në mënyrë ekologjike



Pajisja përmban ende materiale të vlefshme dhe duhet dërguar në grumbullimin e veçuar, i ndryshëm nga mbetjet e paklasifikuara shtëpiake.



Li-Ion



Li-Ion

Hidhni bateritë të ndara më vete nga pajisja e vjetër. Për këtë, mund t'i ktheni pa pagesë bateritë në dyqan ose në pikat e riciklimit dhe të mbledhjes së materialeve të ripërdorshme.

Llambat Hidhni llambat e çmontuara në pikat përkatëse të grumbullimit.

Për Gjermaninë: Ju mund ta hidhni pajisjen pa pagesë në pikat lokale të riciklimit dhe të mbledhjes së materialeve të ripërdorshme, në koshat e klasës 1. Kur blihet një frigorifer ftohës / ngrirës i ri dhe sipërfaqja e dyqanit është > 400 m², dyqani pranon gjithashtu dorëzimin e pajisjes së vjetër pa pagesë.



PARALAJMËRIM

Gaz ftohës dhe vaj që del jashtë!

Zjarr. Gazi ftohës i pajisjes është miqësor ndaj mjedisit, por i ndezshëm. Vaji që përmban pajisja është miqësor ndaj mjedisit, por i ndezshëm. Gazi ftohës dhe vaji që rrjedh jashtë mund të marrë flakë në rast përqendrimit të lartë përkatës dhe në kontakt me një burim nxehtësie të jashtëm.

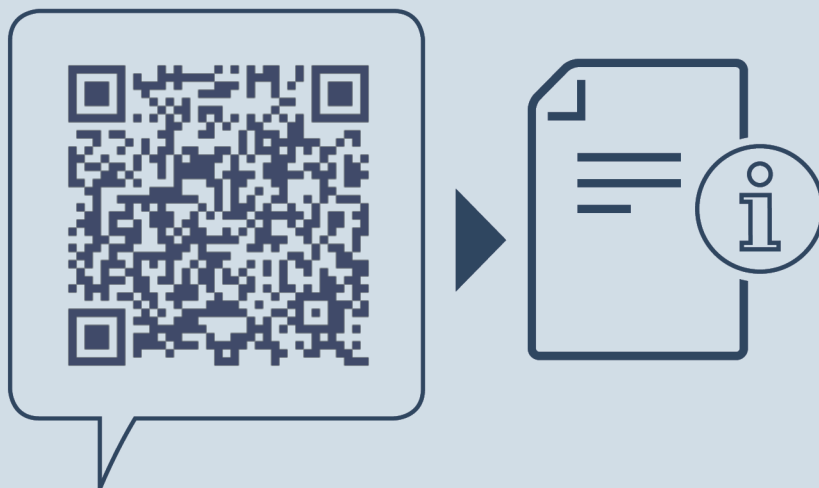
- ▶ Mos dëmtoni tubacionet e qarkut të gazit ftohës dhe kompresorin.

- ▶ Transportoni pajisjen pa e dëmtuar atë.

- ▶ Hidhni bateritë, llambat dhe pajisjen sipas udhëzimeve të përshkruara më lart.

11 Informacionet shitesë

Informacione të tjera për kushtet e garancisë gjeni në broshurat e shërbimit bashkëngjitur ose në internet në adresën <https://home.liebherr.com>.



home.liebherr.com/fridge-manuals

sq Pajisje ngrirëse

Data e botimit: 20230601

**Indeksi i nr. të
artikullit: 7082934-00**

Liebherr-Hausgeräte GmbH
Memminger Straße 77-79
88416 Ochsenhausen
Deutschland