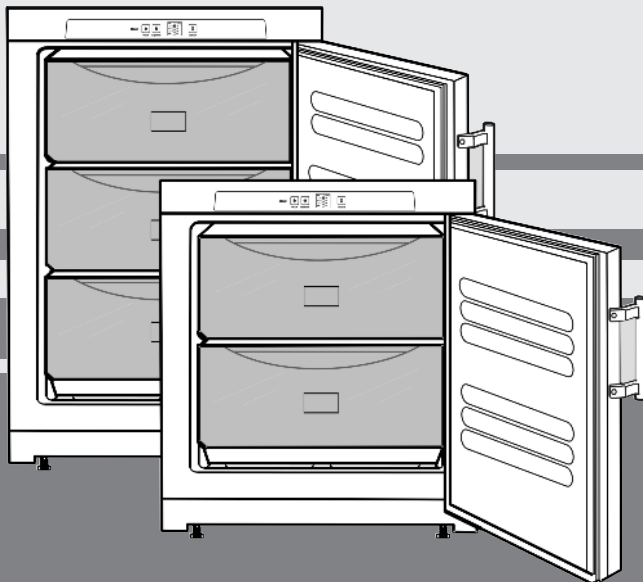


Gebrauchsanweisung

Tischgefrierschrank

DE



150318 **7081998 - 03**

G(P)(sl)(be)12../GX823 ... 3

LIEBHERR

Inhalt

1	Gerät auf einen Blick	2
1.1	Geräte- und Ausstattungsübersicht.....	2
1.2	Einsatzbereich des Geräts.....	2
1.3	Konformität.....	3
1.4	Produktdaten.....	3
1.5	Aufstellmaße.....	3
1.6	Energie sparen.....	3
2	Allgemeine Sicherheitshinweise	3
3	Bedienungs- und Anzeigeelemente	4
3.1	Bedien- und Kontrollelemente.....	4
3.2	Temperaturanzeige.....	4
4	Inbetriebnahme	5
4.1	Gerät transportieren.....	5
4.2	Gerät aufstellen.....	5
4.3	Tueranschlagwechsel.....	5
4.4	Einschub in die Küchenzeile.....	6
4.5	Verpackung entsorgen.....	6
4.6	Gerät anschließen.....	7
4.7	Gerät einschalten.....	7
5	Bedienung	7
5.1	Helligkeit der Temperaturanzeige.....	7
5.2	Kindersicherung.....	7
5.3	Temperaturalarm.....	7
5.4	Lebensmittel einfrieren.....	8
5.5	Lagerzeiten.....	8
5.6	Lebensmittel auftauen.....	8
5.7	Temperatur einstellen.....	8
5.8	SuperFrost.....	8
5.9	Schubfächer.....	9
5.10	Abstellflächen.....	9
5.11	VarioSpace.....	9
6	Wartung	9
6.1	manuell Abtauen.....	9
6.2	Gerät reinigen.....	9
6.3	Kundendienst.....	9
7	Störungen	10
8	Außer Betrieb setzen	10
8.1	Gerät ausschalten.....	10
8.2	Außer Betrieb setzen.....	11
9	Gerät entsorgen	11

Der Hersteller arbeitet ständig an der Weiterentwicklung aller Typen und Modelle. Bitte haben Sie deshalb Verständnis dafür, dass wir uns Änderungen in Form, Ausstattung und Technik vorbehalten müssen.

Um alle Vorteile Ihres neuen Gerätes kennenzulernen, lesen Sie bitte die Hinweise in dieser Anweisung aufmerksam durch.

Die Anleitung ist für mehrere Modelle gültig, Abweichungen sind möglich. Abschnitte, die nur auf bestimmte Geräte zutreffen, sind mit einem Sternchen (*) gekennzeichnet.

Handlungsanweisungen sind mit einem ► gekennzeichnet, Handlungsergebnisse mit einem ▷.

1 Gerät auf einen Blick

1.1 Geräte- und Ausstattungsübersicht

Hinweis

► Ablagen, Schubladen oder Körbe sind im Auslieferungszustand für eine optimale Energieeffizienz angeordnet.

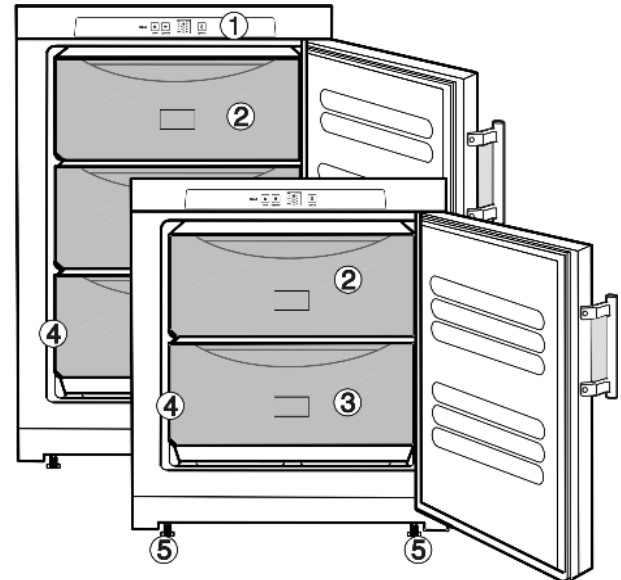


Fig. 1

- | | |
|----------------------------------|-----------------|
| (1) Bedien- und Kontrollelemente | (4) Typenschild |
| (2) VarioSpace | (5) Stellfüße |
| (3) Schubfach | |

1.2 Einsatzbereich des Geräts

Bestimmungsgemäße Verwendung

Das Gerät eignet sich ausschließlich zum Kühlen von Lebensmitteln im häuslichen oder haushaltsähnlichen Umfeld. Hierzu zählt z.B. die Nutzung

- in Personalküchen, Frühstückspensionen,
- durch Gäste in Landhäusern, Hotels, Motels und anderen Unterkünften,
- beim Catering und ähnlichem Service im Großhandel.

Alle anderen Anwendungsarten sind unzulässig.

Vorhersehbare Fehlanwendung

Folgende Anwendungen sind ausdrücklich verboten:

- Lagerung und Kühlung von Medikamenten, Blutplasma, Laborpräparaten oder ähnlichen der Medizinprodukterichtlinie 2007/47/EG zu Grunde liegenden Stoffe und Produkte
- Einsatz in explosionsgefährdeten Bereichen

Eine missbräuchliche Verwendung des Gerätes kann zu Schädigungen an der eingelagerten Ware oder deren Verderb führen.

Klimaklassen

Das Gerät ist je nach Klimaklasse für den Betrieb bei begrenzten Umgebungstemperaturen ausgelegt. Die für Ihr Gerät zutreffende Klimaklasse ist auf dem Typenschild aufgedruckt.

Hinweis

► Um einen einwandfreien Betrieb zu gewährleisten, angegebene Umgebungstemperaturen einhalten.

Klimaklasse	für Umgebungstemperaturen
SN, N	bis 32 °C
ST	bis 38 °C
T	bis 43 °C

Eine einwandfreie Funktion des Gerätes ist bis zu einer unteren Umgebungstemperatur von -15 °C gewährleistet.

1.3 Konformität

Der Kältemittelkreislauf ist auf Dichtheit geprüft. Das Gerät entspricht den einschlägigen Sicherheitsbestimmungen sowie den Richtlinien 2014/35/EU, 2014/30/EU, 2009/125/EG, 2011/65/EU und 2010/30/EU.

1.4 Produktdaten

Produktdaten liegen nach Verordnung (EU) 2017/1369 dem Gerät bei. Das vollständige Produktdatenblatt ist auf der Liebherr-Website im Download-Bereich verfügbar.

1.5 Aufstellmaße

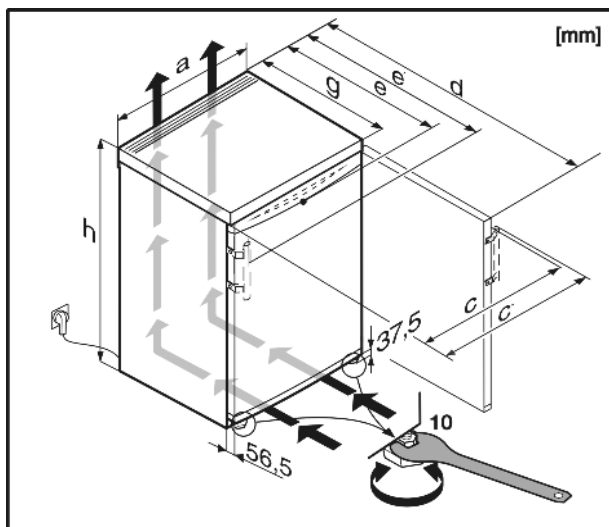


Fig. 2

	h	a	g	e	e'	d	c	c'
G1223	851	553	611	624	653	1129	563	592
Gsl1223	851	553	611	624	653	1129	563	594
G(be)1213	851	553	611	624	—	1129	563	—
GP1213	851	553	611 ^x	624 ^x	653 ^x	1129 ^x	563	592
GX823	631	553	611	624	653	1129	563	592

^x Bei Geräten mit beiliegenden Wandabstandshaltern vergrößert sich das Maß um 35 mm (siehe 4.2).

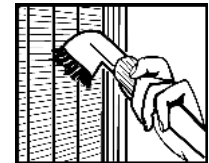
1.6 Energie sparen

- Immer auf gute Be- und Entlüftung achten. Lüftungsöffnungen bzw. -gitter nicht abdecken.

- Gerät nicht im Bereich direkter Sonnenbestrahlung, neben Herd, Heizung und dergleichen aufstellen.
- Der Energieverbrauch ist abhängig von den Aufstellbedingungen z.B. der Umgebungstemperatur (siehe 1.2). Bei Abweichung der Umgebungstemperatur von der Normtemperatur 25 °C kann sich der Energieverbrauch ändern.
- Gerät möglichst kurz öffnen.
- Je niedriger die Temperatur eingestellt wird, desto höher ist der Energieverbrauch.
- Alle Lebensmittel gut verpackt und abgedeckt aufbewahren. Reifbildung wird vermieden.
- Wenn im Gerät eine dicke Reifschicht ist: Gerät abtauen.

Staubablagerungen erhöhen den Energieverbrauch:

- Die Kältemaschine mit dem Wärmetauscher - Metallgitter an der Rückseite des Gerätes - einmal jährlich abstauben.



2 Allgemeine Sicherheitshinweise

Gefahren für den Benutzer:

- Dieses Gerät kann von Kindern sowie von Personen mit verringerten physischen, sensorischen oder mentalen Fähigkeiten oder Mangel an Erfahrung und Wissen benutzt werden, wenn sie beaufsichtigt oder bezüglich des sicheren Gebrauchs des Gerätes unterwiesen wurden und die daraus resultierenden Gefahren verstehen. Kinder dürfen nicht mit dem Gerät spielen. Reinigung und Benutzer-Wartung dürfen nicht von Kindern ohne Beaufsichtigung durchgeführt werden. Kinder von 3-8 Jahre dürfen das Gerät be- und entladen. Kinder unter 3 Jahren sind vom Gerät fernzuhalten, falls diese nicht permanent beaufsichtigt werden.
- Wenn das Gerät vom Netz getrennt wird, immer am Stecker anfassen. Nicht am Kabel ziehen.
- Im Fehlerfall Netzstecker ziehen oder Sicherung ausschalten.
- Die Netzanschlussleitung nicht beschädigen. Gerät nicht mit defekter Netzanschlussleitung betreiben.
- Reparaturen, Eingriffe am Gerät und den Wechsel der Netzanschlussleitung nur vom Kundendienst oder anderem dafür ausgebildeten Fachpersonal ausführen lassen.
- Gerät nur nach den Angaben der Anweisung montieren, anschließen und entsorgen.
- Bewahren Sie diese Anleitung sorgfältig auf und reichen Sie diese gegebenenfalls an den Nachbesitzer weiter.

Brandgefahr:

- Das enthaltene Kältemittel R 600a ist umweltfreundlich, aber brennbar. Entweichendes Kältemittel kann sich entzünden.

Bedienungs- und Anzeigeelemente

- Rohrleitungen des Kältekreislaufs nicht beschädigen.
- Im Geräteinnenraum nicht mit offenem Feuer oder Zündquellen hantieren.
- Im Geräteinnenraum keine elektrischen Geräte benutzen (z. B. Dampfreinigungsgeräte, Heizgeräte, Eiscremebereiter usw.).
- Wenn Kältemittel entweicht: Offenes Feuer oder Zündquellen in der Nähe der Austrittsstelle beseitigen. Raum gut lüften. Kundendienst benachrichtigen.
- Keine explosiven Stoffe oder Sprühdosen mit brennbaren Treibmitteln, wie z. B. Butan, Propan, Pentan usw. im Gerät lagern. Entsprechende Sprühdosen sind erkennbar an der aufgedruckten Inhaltsangabe oder einem Flammensymbol. Eventuell austretende Gase können sich durch elektrische Bauteile entzünden.
- Brennende Kerzen, Lampen und andere Gegenstände mit offenen Flammen vom Gerät fernhalten, damit diese das Gerät nicht in Brand setzen.
- Alkoholische Getränke oder sonstige Alkohol enthaltende Gebinde nur dicht verschlossen lagern. Eventuell austretender Alkohol kann sich durch elektrische Bauteile entzünden.

Absturz- und Umkippfahr:

- Sockel, Schubfächer, Türen usw. nicht als Trittbrett oder zum Aufstützen missbrauchen. Dies gilt insbesondere für Kinder.

Gefahr einer Lebensmittelvergiftung:

- Überlagerte Lebensmittel nicht verzehren.

Gefahr von Erfrierungen, Taubheitsgefühlen und Schmerzen:

- Dauernden Hautkontakt mit kalten Oberflächen oder Kühl-/Gefriergut vermeiden oder Schutzmaßnahmen ergreifen, z. B. Handschuhe verwenden. Speiseeis, besonders Wassereis oder Eiswürfel nicht sofort und nicht zu kalt verzehren.


Verletzungs- und Beschädigungsgefahr:

- Heißer Dampf kann zu Verletzungen führen. Zum Abtauen keine elektrischen Heiz- oder Dampfreinigungsgeräte, offenen Flammen oder Abtausprays verwenden.
- Eis nicht mit scharfen Gegenständen entfernen.




Quetschgefahr:

- Beim Öffnen und Schließen der Tür nicht in das Scharnier greifen. Finger können eingeklemmt werden.

Symbole am Gerät:

	Das Symbol kann sich auf dem Kompressor befinden. Es bezieht sich auf das Öl im Kompressor und weist auf folgende Gefahr hin: Kann bei Verschlucken und Eindringen in die Atemwege tödlich sein. Dieser Hinweis ist nur für das Recycling bedeutsam. Im Normalbetrieb besteht keine Gefahr.
---	---

Beachten Sie die spezifischen Hinweise in den anderen Kapiteln:

	GEFAHR	kennzeichnet eine unmittelbar gefährliche Situation, die Tod oder schwere Körperverletzungen zur Folge haben wird, wenn sie nicht vermieden wird.
	WARNUNG	kennzeichnet eine gefährliche Situation, die Tod oder schwere Körperverletzung zur Folge haben könnte, wenn sie nicht vermieden wird.
	VORSICHT	kennzeichnet eine gefährliche Situation, die leichte oder mittlere Körperverletzungen zur Folge haben könnte, wenn sie nicht vermieden wird.
	ACHTUNG	kennzeichnet eine gefährliche Situation, die Sachschäden zur Folge haben könnte, wenn sie nicht vermieden wird.
	Hinweis	kennzeichnet nützliche Hinweise und Tipps.

3 Bedienungs- und Anzeigeelemente

3.1 Bedien- und Kontrollelemente

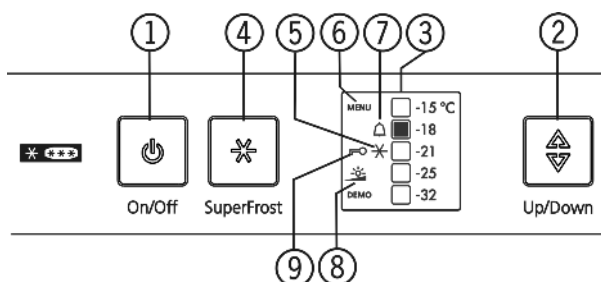


Fig. 3

- | | |
|-----------------------|----------------------------|
| (1) Taste On/Off | (6) Symbol Menu |
| (2) Einstelltaste | (7) Symbol Alarm |
| (3) Temperaturanzeige | (8) Symbol Helligkeit |
| (4) Taste SuperFrost | (9) Symbol Kindersicherung |
| (5) Symbol SuperFrost | |

3.2 Temperaturanzeige

Im Normalbetrieb wird angezeigt:

- die eingestellte Gefriertemperatur

Die Temperaturanzeige blinkt:

- die Temperatureinstellung wird verändert
- nach dem Einschalten ist die Temperatur noch nicht kalt genug
- die Temperatur ist um mehrere Grad angestiegen

4 Inbetriebnahme

4.1 Gerät transportieren



VORSICHT

Verletzungs- und Beschädigungsgefahr durch falschen Transport!

- ▶ Das Gerät verpackt transportieren.
- ▶ Das Gerät stehend transportieren.
- ▶ Das Gerät nicht alleine transportieren.

4.2 Gerät aufstellen



WARNUNG

Brandgefahr durch Feuchtigkeit!

Wenn stromführende Teile oder die Netzanschlussleitung feucht werden, kann es zu einem Kurzschluss kommen.

- ▶ Das Gerät ist für den Gebrauch in geschlossenen Räumen konzipiert. Das Gerät nicht im Freien oder im Feuchte- und Spritzwasserbereich betreiben.



WARNUNG

Brandgefahr durch Kurzschluss!

Wenn Netzkabel/Stecker des Gerätes oder eines anderen Gerätes und Geräterückseite sich berühren, können Netzkabel/Stecker durch die Vibrationen des Gerätes beschädigt werden, so dass es zu einem Kurzschluss kommen kann.

- ▶ Gerät so aufstellen, dass es keine Stecker oder Netzkabel berührt.
- ▶ An Steckdosen im Geräterückseitenbereich weder das Gerät noch andere Geräte anschließen.



WARNUNG

Brandgefahr durch Kältemittel!

Das enthaltene Kältemittel R 600a ist umweltfreundlich, aber brennbar. Entweichendes Kältemittel kann sich entzünden.

- ▶ Die Rohrleitungen des Kältekreislaufs nicht beschädigen.



WARNUNG

Brand- und Beschädigungsgefahr!

- ▶ Wärmeabgebende Geräte, z. B. Mikrowellengerät, Toaster usw. nicht auf das Gerät stellen!



WARNUNG

Brand- und Beschädigungsgefahr durch blockierte Belüftungsöffnungen!

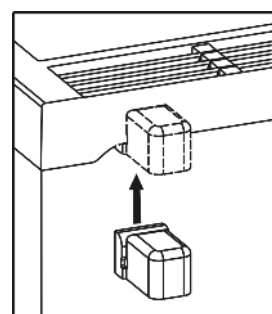
- ▶ Die Belüftungsöffnungen immer freihalten. Immer auf gute Be- und Entlüftung achten!

- Bei Schäden am Gerät umgehend - vor dem Anschließen - beim Lieferanten rückfragen.
- Der Boden am Standort muss waagrecht und eben sein.
- Gerät nicht im Bereich direkter Sonnenbestrahlung, neben Herd, Heizung und dergleichen aufstellen.
- Optimaler Aufstellort ist ein trockener und gut belüfteter Raum.
- Das Gerät mit der Rückseite und bei Verwendung beiliegender Wandabstandshalter (siehe unten) mit diesen stets direkt an der Wand aufstellen.

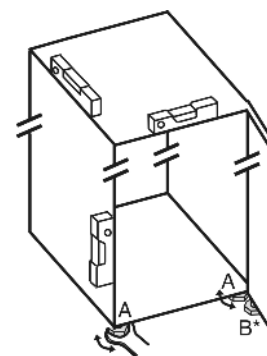
- Das Gerät darf nur in unbeladenem Zustand verschoben werden.
- Der Geräteuntergrund muss die gleiche Höhe wie der umgebene Boden aufweisen.
- Das Gerät nicht ohne Hilfe aufstellen.
- Je mehr Kältemittel R 600a im Gerät ist, desto größer muss der Raum sein, in dem das Gerät steht. In zu kleinen Räumen kann bei einem Leck ein brennbares Gas-Luft-Gemisch entstehen. Laut der Norm EN 378 muss pro 11 g Kältemittel R 600a der Aufstellraum mindestens 1 m³ groß sein. Die Menge des Kältemittels Ihres Gerätes steht auf dem Typenschild im Geräteinnenraum.
- ▶ Das Anschlusskabel von der Geräterückseite abnehmen. Dabei den Kabelhalter entfernen, sonst entstehen Vibrationsgeräusche!
- ▶ Alle Transportsicherungsteile entfernen.

Damit der deklarierte Energieverbrauch erzielt wird, sind die Abstandshalter zu verwenden, die einigen Geräten beigelegt sind. Hierdurch vergrößert sich die Gerätetiefe um ca. 35 mm. Das Gerät ist ohne Verwendung der Abstandshalter voll funktionsfähig, hat aber einen geringfügig höheren Energieverbrauch.

- ▶ Bei einem Gerät mit beiliegenden Wandabstandshaltern diese Wandabstandshalter auf der Rückseite des Geräts links und rechts oben montieren.



- ▶ Verpackung entsorgen. (siehe 4.5)
- ▶ Gerät mit dem beiliegenden Gabelschlüssel über die Stellfüße (A) und mit Hilfe einer Wasserwaage fest, ebenstehend ausrichten.



Hinweis

- ▶ Gerät reinigen (siehe 6.2) .

Wenn das Gerät in sehr feuchter Umgebung aufgestellt wird, kann sich auf der Außenseite des Geräts Kondenswasser bilden.

- ▶ Immer auf gute Be- und Entlüftung am Aufstellort achten.

4.3 Tueranschlagwechsel*

Bei Bedarf können Sie den Anschlag wechseln.

Stellen Sie sicher, dass folgendes Werkzeug bereitliegt:

- Torx® 25
- Torx® 15
- beiliegenden Gabelschlüssel
- ggf. zweite Person für Montagearbeit



VORSICHT

Verletzungsgefahr wenn die Tür herauskippt!

- ▶ Tür gut festhalten.
- ▶ Tür vorsichtig abstellen.

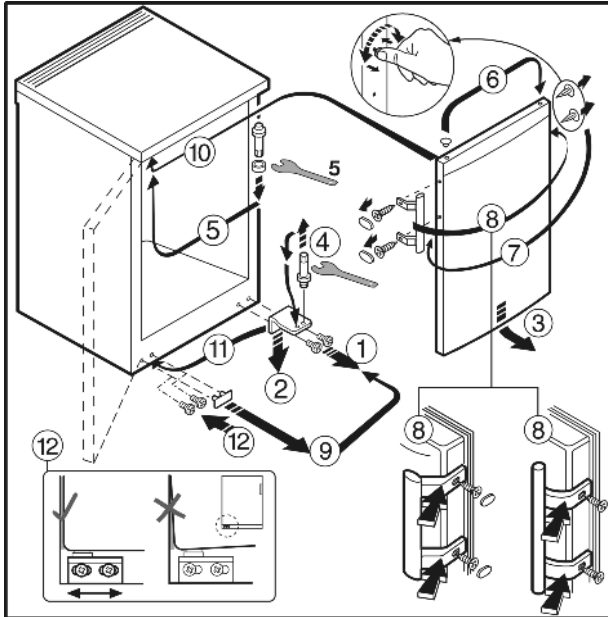


Fig. 4 bei Geräten mit Türgriff

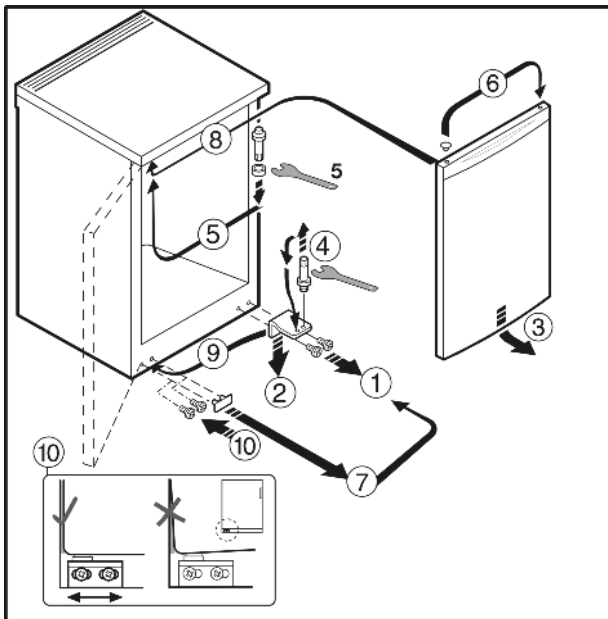


Fig. 5 bei Geräten ohne Türgriff

- ▶ Gehen Sie in der Reihenfolge der Positionsnummern in der Grafik vor.



WARNUNG

Verletzungsgefahr durch herausfallende Tür!

Sind die Lagerteile nicht fest genug angeschraubt, kann die Tür herausfallen. Dies kann zu schweren Verletzungen führen. Außerdem schließt die Tür evtl. nicht, so dass das Gerät nicht richtig kühlt.

- ▶ Die Lagerböcke/Lagerbolzen fest (mit 4 Nm) anschrauben.
- ▶ Alle Schrauben kontrollieren und ggf. nachziehen.

4.4 Einschub in die Küchenzeile

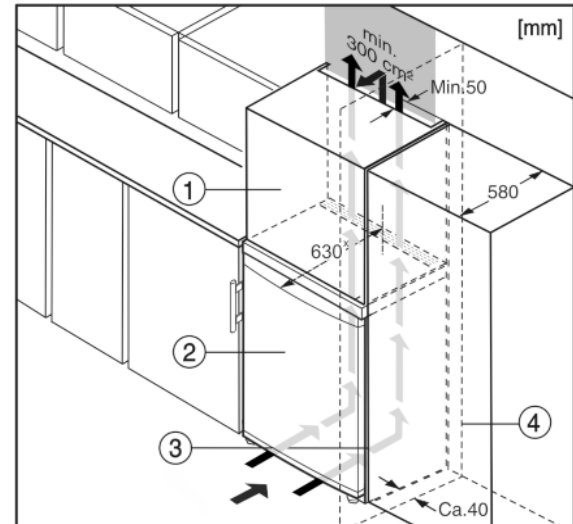


Fig. 6

- (1) Aufsatzschrank
- (2) Gerät
- (3) Küchenschrank
- (4) Wand

* Bei Geräten mit beiliegenden Wandabstandshaltern vergrößert sich das Maß um 35 mm (siehe 4.2).

Das Gerät kann mit Küchenschränken umbaut werden. Um das Gerät Fig. 6 (2) der Küchenzeilenhöhe anzugleichen, kann über dem Gerät ein Aufsatzschrank Fig. 6 (1) angebracht werden.*

Beim Umbau mit Küchenschränken (Tiefe max. 580 mm) kann das Gerät direkt neben dem Küchenschrank Fig. 6 (3) aufgestellt werden. Das Gerät steht seitlich 34 mm* und in der Gerätemitte 50 mm* gegenüber der Küchenschrankfront vor.*

Belüftungsanforderungen:

- An der Rückseite des Aufsatzschrankes muss ein Abluftschacht von mindestens 50 mm Tiefe über die gesamte Aufsatzschrankbreite vorhanden sein.
- Der Entlüftungsquerschnitt unter der Raumdecke muss mindestens 300 cm² betragen.
- Je größer der Lüftungsquerschnitt, um so energiesparender arbeitet das Gerät.

Wenn das Gerät mit den Scharnieren neben einer Wand Fig. 6 (4) aufgestellt wird, muss der Abstand zwischen Gerät und Wand mindestens 40 mm betragen. Dies entspricht dem Griffüberstand bei geöffneter Tür.

4.5 Verpackung entsorgen



WARNUNG

Erstikungsgefahr durch Verpackungsmaterial und Folien!

- ▶ Kinder nicht mit Verpackungsmaterial spielen lassen.

Die Verpackung ist aus wiederverwertbaren Materialien hergestellt:

- Wellpappe/Pappe
- Teile aus geschäumtem Polystyrol
- Folien und Beutel aus Polyethylen
- Umreifungsbänder aus Polypropylen
- genagelter Holzrahmen mit Scheibe aus Polyethylen*

- ▶ Das Verpackungsmaterial zu einer offiziellen Sammelstelle bringen.



4.6 Gerät anschließen

ACHTUNG

Unsachgemäßes Anschließen!
Beschädigung der Elektronik.

- ▶ Kein Inselwechselrichter verwenden.
- ▶ Keine Energiesparstecker verwenden.



WARNUNG

Unsachgemäßes Anschließen!
Brandgefahr.

- ▶ Keine Verlängerungskabel verwenden.
- ▶ Keine Verteilerleisten verwenden.

Stromart (Wechselstrom) und Spannung am Aufstellort müssen mit den Angaben auf dem Typenschild übereinstimmen (siehe Gerät auf einen Blick).

Die Steckdose muss vorschriftsmäßig geerdet und elektrisch abgesichert sein. Der Auslösestrom der Sicherung muss zwischen 10 A und 16 A liegen.

Die Steckdose muss leicht zugänglich sein, damit das Gerät im Notfall schnell vom Strom getrennt werden kann. Sie muss außerhalb des Geräterückseitenbereichs liegen.

- ▶ Elektrischen Anschluss prüfen.
- ▶ Den Netzstecker einstecken.



4.7 Gerät einschalten

- ▶ Taste On/Off Fig. 3 (1) drücken.
- ▷ Das Gerät ist eingeschaltet. Die Temperaturanzeige und das Symbol Alarm Fig. 3 (7) blinken bis die Temperatur kalt genug ist.
- ▷ Wenn im Display „DEMO“ angezeigt wird, ist der Vorführomodus aktiviert. Wenden Sie sich an den Kundendienst.

5 Bedienung

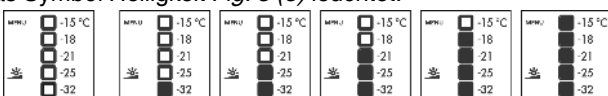
5.1 Helligkeit der Temperaturanzeige

Sie können die Helligkeit der Temperaturanzeige an die Lichtverhältnisse im Aufstellraum anpassen.

5.1.1 Helligkeit einstellen

Die Hintergrundbeleuchtung kann entweder ausgeschaltet oder auf eine von 5 Stufen eingestellt werden. Ab Werk ist die Hintergrundbeleuchtung ausgeschaltet.

- ▶ Einstellmodus aktivieren: Taste SuperFrost Fig. 3 (4) ca. 5 s drücken.
- ▷ Das Symbol Menu Fig. 3 (6) leuchtet und das Symbol Kindersicherung Fig. 3 (9) blinkt.
- ▶ Einstelltaste Fig. 3 (2) drücken, um die Helligkeitsfunktion aufzurufen.
- ▷ Das Symbol Kindersicherung Fig. 3 (9) erlischt und das Symbol Helligkeit Fig. 3 (8) blinkt.
- ▶ Bestätigen: Taste SuperFrost Fig. 3 (4) kurz drücken.
- ▷ Das Symbol Helligkeit Fig. 3 (8) leuchtet.



- ▶ Mit Einstelltaste Fig. 3 (2) entweder „aus“ oder die gewünschte Helligkeit wählen. Je mehr Felder der Temperaturanzeige leuchten, desto heller. Kein leuchtendes Feld bedeutet „aus“.
- ▶ Bestätigen: Taste SuperFrost Fig. 3 (4) drücken.
- ▷ Das Symbol Helligkeit Fig. 3 (8) blinkt.
- ▷ Die Helligkeit ist auf den neuen Wert eingestellt.

- ▶ Einstellmodus deaktivieren: Taste On/Off Fig. 3 (1) drücken. **-oder-**
- ▶ 5 min. warten.
- ▷ Das Symbol Helligkeit Fig. 3 (8) und das Symbol Menu Fig. 3 (6) erlischt.
- ▷ In der Temperaturanzeige wird wieder die Temperatur angezeigt.

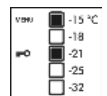
5.2 Kindersicherung

Mit der Kindersicherung können Sie sicherstellen, dass Kinder beim Spielen das Gerät nicht versehentlich ausschalten.



5.2.1 Kindersicherung einschalten

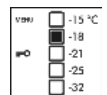
- ▶ Einstellmodus aktivieren: Taste SuperFrost Fig. 3 (4) ca. 5 s drücken.
- ▷ Das Symbol Menu Fig. 3 (6) leuchtet und das Symbol Kindersicherung Fig. 3 (9) blinkt.
- ▶ Die Taste SuperFrost Fig. 3 (4) kurz drücken, um die Funktion Kindersicherung aufzurufen.
- ▷ Das Symbol Kindersicherung Fig. 3 (9) leuchtet. In der Temperaturanzeige leuchten die LEDs -15 °C und -21 °C.
- ▶ Die Taste SuperFrost Fig. 3 (4) kurz drücken, um die Kindersicherung einzuschalten.
- ▷ Das Symbol Kindersicherung Fig. 3 (9) blinkt. Die LEDs -15 °C und -21 °C erlöschen.
- ▶ Einstellmodus deaktivieren: Taste On/Off Fig. 3 (1) drücken.
- ▶ 5 min. warten.



- ▷ Das Symbol Menu Fig. 3 (6) erlischt und in der Temperaturanzeige wird wieder die Temperatur angezeigt. Das Symbol Kindersicherung Fig. 3 (9) leuchtet.

5.2.2 Kindersicherung ausschalten

- ▶ Einstellmodus aktivieren: Taste SuperFrost Fig. 3 (4) ca. 5 s drücken.
- ▷ Das Symbol Menu Fig. 3 (6) leuchtet und das Symbol Kindersicherung Fig. 3 (9) blinkt.
- ▶ Die Taste SuperFrost Fig. 3 (4) kurz drücken, um die Funktion Kindersicherung aufzurufen.
- ▷ Das Symbol Kindersicherung Fig. 3 (9) leuchtet. In der Temperaturanzeige leuchtet die LED -18 °C.
- ▶ Die Taste SuperFrost Fig. 3 (4) kurz drücken, um die Kindersicherung auszuschalten.
- ▷ Das Symbol Kindersicherung Fig. 3 (9) blinkt.
- ▶ Einstellmodus deaktivieren: Taste On/Off Fig. 3 (1) drücken.
- ▶ 5 min. warten.
- ▷ Das Symbol Menu Fig. 3 (6) erlischt und in der Temperaturanzeige wird wieder die Temperatur angezeigt. Das Symbol Kindersicherung Fig. 3 (9) leuchtet nicht mehr.



5.3 Temperaturalarm

Gleichzeitig blinkt die Temperaturanzeige und das Symbol Alarm Fig. 3 (7).



Die Ursache für eine zu hohe Temperatur kann sein:

- warme frische Lebensmittel wurden eingelegt
- beim Umsortieren und Entnehmen von Lebensmitteln ist zu viel warme Raumluft eingeströmt
- der Strom war länger ausgefallen

Bedienung

- das Gerät ist defekt

Das Symbol Alarm *Fig. 3 (7)* geht aus und die Temperaturanzeige hört auf zu blinken, wenn die Temperatur wieder ausreichend kalt ist.

5.4 Lebensmittel einfrieren

Sie können maximal so viel kg frische Lebensmittel innerhalb von 24 h einfrieren, wie auf dem Typenschild (siehe Gerät auf einen Blick) unter „Gefriervermögen ... kg/24h“ angegeben ist.

Die Schubfächer können jeweils mit max. 25 kg Gefriergut, die Platten je mit max. 35 kg belastet werden.



VORSICHT

Verletzungsgefahr durch Glasscherben!

Flaschen und Dosen mit Getränken können beim Gefrieren platzen. Dies gilt insbesondere für kohlenensäurehaltige Getränke.

- ▶ Flaschen und Dosen mit Getränken nicht einfrieren!

Damit die Lebensmittel schnell bis zum Kern durchfrieren, folgende Mengen pro Packung nicht überschreiten:

- Obst, Gemüse bis zu 1 kg
- Fleisch bis zu 2,5 kg
- ▶ Lebensmittel in Gefrierbeuteln, wiederverwendbaren Kunststoff-, Metall- oder Aluminiumbehältern portionsweise verpacken.

5.5 Lagerzeiten

Richtwerte für die Lagerdauer verschiedener Lebensmittel:	
Speiseeis	2 bis 6 Monate
Wurst, Schinken	2 bis 6 Monate
Brot, Backwaren	2 bis 6 Monate
Wild, Schwein	6 bis 10 Monate
Fisch, fett	2 bis 6 Monate
Fisch, mager	6 bis 12 Monate
Käse	2 bis 6 Monate
Geflügel, Rind	6 bis 12 Monate
Gemüse, Obst	6 bis 12 Monate

Die angegebenen Lagerzeiten sind Richtwerte.

5.6 Lebensmittel auftauen

- im Kühlraum
- im Mikrowellengerät
- im Backofen/Heißlufttherd
- bei Raumtemperatur
- ▶ Nur soviel Lebensmittel entnehmen wie benötigt werden. Auftaute Lebensmittel so schnell wie möglich verarbeiten.
- ▶ Auftaute Lebensmittel nur in Ausnahmefällen wieder einfrieren.

5.7 Temperatur einstellen

Empfehlenswerte Temperatureinstellung: -18 °C

Die Temperatur kann fortlaufend geändert werden. Ist die Einstellung -32 °C erreicht wird wieder mit -15 °C begonnen.

- ▶ Temperaturfunktion aufrufen: Einmal Einstelltaste *Fig. 3 (2)* drücken.
- ▷ In der Temperaturanzeige blinkt die LED der aktuellen Temperatur.

- ▶ Einstelltaste *Fig. 3 (2)* so oft drücken bis die LED der gewünschten Temperatur leuchtet.

Hinweis

- ▶ Durch langes Drücken der Einstelltaste wird innerhalb eines kleinen Temperaturbereiches (z.B.: zwischen -15 °C und -18 °C) ein etwas kälterer Wert eingestellt. In der Temperaturanzeige leuchtet dann die LED des nächst niedrigeren Temperaturbereichs.

5.8 SuperFrost

Außerdem erhält bereits eingelagertes Gefriergut eine „Kältereserve“. Dadurch bleiben die Lebensmittel länger gefroren, wenn Sie das Gerät abtauen.

Sie können maximal so viel kg frische Lebensmittel innerhalb von 24 h einfrieren, wie auf dem Typenschild unter „Gefriervermögen ... kg/24h“ angegeben ist. Diese maximale Gefriergutmenge ist je nach Modell und Klimaklasse verschieden.

Je nachdem wieviel frische Lebensmittel eingefroren werden sollen, müssen Sie SuperFrost frühzeitig einschalten: bei einer kleinen Gefriergutmenge ca. 6h, bei der maximalen Gefriergutmenge 24h vor dem Einlegen der Lebensmittel.

SuperFrost müssen Sie in folgenden Fällen nicht einschalten:

- beim Einlegen von bereits gefrorener Ware
- beim Einfrieren von bis zu ca. 1 kg frischen Lebensmitteln täglich

5.8.1 Mit SuperFrost einfrieren

- ▶ Taste SuperFrost *Fig. 3 (4)* kurz drücken.
- ▷ Das Symbol SuperFrost *Fig. 3 (5)* leuchtet.
- ▷ Die Gefriertemperatur sinkt, das Gerät arbeitet mit größtmöglicher Kälteleistung.

Hinweis

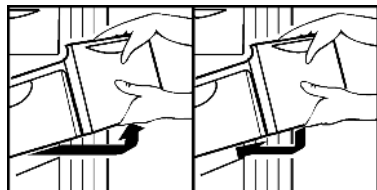
- ▶ Beim Betätigen der Taste SuperFrost kann es durch die eingebaute Einschaltverzögerung zu einem bis zu 8 Minuten verspäteten Einschalten des Kompressors kommen. Diese Verzögerung erhöht die Lebensdauer des Kompressors.

Bei einer kleinen Gefriergutmenge:

- ▶ Ca. 6 h warten.
- ▶ Verpackte Lebensmittel in die unteren Schubfächer legen. Bei der maximalen Gefriergutmenge (siehe Typenschild):
- ▶ ca. 24 h warten.
- ▶ Unterstes Schubfach herausnehmen und die Lebensmittel direkt in das Gerät legen, so dass sie Kontakt zum Boden oder den Seitenwänden haben.
- ▷ SuperFrost schaltet sich nach ca. 65 h automatisch ab.
- ▷ Das Symbol SuperFrost *Fig. 3 (5)* erlischt, wenn das Einfrieren beendet ist.
- ▷ In der Temperaturanzeige leuchtet der Temperaturbereich, der für Normalbetrieb eingestellt ist.
- ▶ Lebensmittel in das Schubfach legen und dieses wieder einschieben.
- ▷ Das Gerät arbeitet im energiesparenden Normalbetrieb weiter.

Um Energie zu sparen, kann SuperFrost, auch vor Ablauf der vollen 65 Stunden Einfrierzeit, durch erneutes Drücken der Taste SuperFrost *Fig. 3 (4)* abgeschaltet werden. SuperFrost nur ausschalten, wenn die Temperatur -18 °C oder kälter ist.

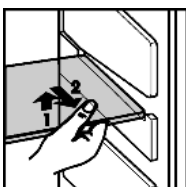
5.9 Schubfächer



- ▶ Um Gefriergut direkt auf den Abstellflächen zu lagern: Schubfach nach vorne ziehen und herausheben.

5.10 Abstellflächen

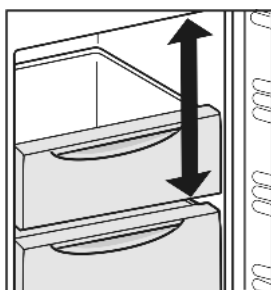
- ▶ Abstellfläche herausnehmen: vorne anheben und herausziehen.
- ▶ Abstellfläche wieder einsetzen: bis zum Anschlag einfach einschieben.



5.11 VarioSpace

Sie können zusätzlich zu den Schubfächern auch die Abstellflächen herausnehmen. So erhalten Sie Platz für große Lebensmittel wie Geflügel, Fleisch, große Wildteile sowie hohe Backwaren können als Ganzes eingefroren und weiter zubereitet werden.

- ▶ Die Schubfächer können jeweils mit max. 25 kg Gefriergut, die Platten je mit max. 35 kg belastet werden.



6 Wartung

6.1 manuell Abtauen

Die Reif- bzw. Eisschicht bildet sich schneller, wenn das Gerät häufig geöffnet wird oder die eingelegten Lebensmittel warm sind. Eine dickere Eisschicht erhöht jedoch den Energieverbrauch. Deshalb das Gerät regelmäßig abtauen.

Eis an Gerätedecke innen entfernen:

- In der Mitte der Gerätedecke bildet sich eine Eisschicht. Dies geschieht aufgrund der physikalischen Gegebenheiten.
- ▶ Mit einem Eiskratzer regelmäßig das Eis entfernen. Das Gerät muss dafür nicht abgetaut werden.

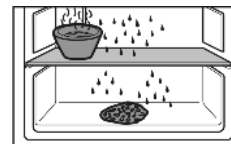
WARNUNG

Verletzungs- und Beschädigungsgefahr

- ▶ Verwenden Sie keine mechanischen Hilfsmittel oder andere Mittel, die nicht vom Hersteller empfohlen wurden, um den Abtauvorgang zu beschleunigen.
- ▶ Zum Abtauen keine elektrischen Heiz- oder Dampfreinigungsgeräte, offenen Flammen oder Abtausprays verwenden.
- ▶ Eis nicht mit scharfen Gegenständen entfernen.
- ▶ Die Rohrleitungen des Kältekreislaufs nicht beschädigen.

- ▶ Einen Tag vor dem Abtauen SuperFrost einschalten.
- ▷ Das Gefriergut erhält eine „Kältereserve“.
- ▶ Gerät ausschalten.
- ▷ Die Temperaturanzeige erlischt.
- ▶ Netzstecker ziehen oder Sicherung ausschalten.
- ▶ Gefriergut evtl. im Schubfach in Zeitungspapier oder Decken einschlagen und an einem kühlen Ort aufbewahren.

- ▶ Einen Topf mit heißem, nicht kochendem Wasser auf eine mittlere Platte stellen.



- ▷ Das Abtauen wird beschleunigt.
- ▷ Tauwasser wird in den Schubfächern aufgefangen.
- ▶ Gerätetür während des Abtauens offen lassen.
- ▶ Losgelöste Eisstücke herausnehmen.
- ▶ Tauwasser evtl. mehrmals mit einem Schwamm oder Tuch aufnehmen.
- ▶ Das Gerät reinigen. (siehe 6.2)

6.2 Gerät reinigen



WARNUNG

Verletzungs- und Beschädigungsgefahr durch heißen Dampf! Heißer Dampf kann zu Verbrennungen führen und die Oberflächen beschädigen.

- ▶ Keine Dampfreinigungsgeräte verwenden!

ACHTUNG

Falsche Reinigung beschädigt das Gerät!

- ▶ Reinigungsmittel nicht konzentriert verwenden.
- ▶ Keine scheuernden oder kratzenden Schwämme oder Stahlwolle verwenden.
- ▶ Keine scharfen, scheuernden, sand-, chlorid- oder säurehaltigen Putzmittel verwenden.
- ▶ Keine chemischen Lösungsmittel verwenden.
- ▶ Das Typenschild an der Geräteinnenseite nicht beschädigen oder entfernen. Es ist wichtig für den Kundendienst.
- ▶ Keine Kabel oder anderen Bauteile abreißen, knicken oder beschädigen.
- ▶ Kein Reinigungswasser in die Ablaufrinne, die Lüftungsgitter und elektrischen Teile dringen lassen.
- ▶ Weiche Putztücher und einen Allzweckreiniger mit neutralem pH-Wert verwenden.
- ▶ Im Geräteinnenraum nur lebensmittelunbedenkliche Reiniger und Pflegemittel verwenden.

- ▶ **Gerät leeren.**
- ▶ **Netzstecker ziehen.**



- ▶ **Außen- und Innenflächen aus Kunststoff** mit lauwarmem Wasser und etwas Spülmittel von Hand reinigen.
- ▶ **Lackierte Seitenwände** ausschließlich mit einem weichen, sauberen Tuch abwischen. Bei starker Verschmutzung lauwarmes Wasser mit Neutralreiniger verwenden.
- ▶ **Lackierte Türoberflächen** ausschließlich mit einem weichen, sauberen Tuch abwischen. Bei starker Verschmutzung etwas Wasser oder Neutralreiniger verwenden. Optional kann auch ein Microfasertuch verwendet werden.

Nach dem Reinigen:

- ▶ Gerät und Ausstattungsteile trockenreiben.
- ▶ Gerät wieder anschließen und einschalten.

6.3 Kundendienst

Prüfen Sie zunächst, ob Sie den Fehler selber beheben können. (siehe Störungen). Falls dies nicht der Fall ist, wenden sie sich an den Kundendienst. Die Adresse entnehmen Sie bitte dem beiliegenden Kundendienstverzeichnis.

Störungen



WARNUNG

Verletzungsgefahr durch unfachmännische Reparatur!

- ▶ Reparaturen und Eingriffe am Gerät und der Netzanschlussleitung, die nicht ausdrücklich genannt sind (siehe Wartung), nur vom Kundendienst ausführen lassen.

- ▶ Gerätebezeichnung Fig. 7 (1), Service-Nr. Fig. 7 (2) und Serial-Nr. Fig. 7 (3) vom Typenschild ablesen. Das Typenschild befindet sich an der linken Geräteinnenseite.

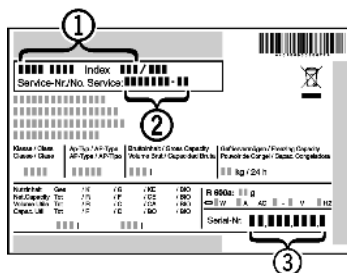


Fig. 7

- ▶ Den Kundendienst benachrichtigen und den Fehler, Gerätebezeichnung Fig. 7 (1), Service-Nr. Fig. 7 (2) und Serial-Nr. Fig. 7 (3) mitteilen.
- ▷ Dies ermöglicht einen schnellen und zielgerichteten Service.
- ▶ Das Gerät geschlossen lassen, bis der Kundendienst eintrifft.
- ▷ Die Lebensmittel bleiben länger kühl.
- ▶ Netzstecker ziehen (dabei nicht am Anschlusskabel ziehen) oder Sicherung ausschalten.

7 Störungen

Ihr Gerät ist so konstruiert und hergestellt, dass Funktionssicherheit und lange Lebensdauer gegeben sind. Sollte dennoch während des Betriebes eine Störung auftreten, so prüfen Sie bitte, ob die Störung auf einen Bedienungsfehler zurückzuführen ist. In diesem Fall müssen Ihnen auch während der Garantiezeit die anfallenden Kosten berechnet werden. Folgende Störungen können Sie selbst beheben:

Das Gerät arbeitet nicht.

- Das Gerät ist nicht eingeschaltet.
- ▶ Gerät einschalten.
- Der Netzstecker steckt nicht richtig in der Steckdose.
- ▶ Netzstecker kontrollieren.
- Die Sicherung der Steckdose ist nicht in Ordnung.
- ▶ Sicherung kontrollieren.

Der Kompressor läuft lang.

- Der Kompressor schaltet bei geringem Kältebedarf auf eine niedrige Drehzahl. Obwohl sich dadurch die Laufzeit erhöht, wird Energie gespart.
- ▶ Das ist bei energiesparenden Modellen normal.
- SuperFrost ist eingeschaltet.
- ▶ Um die Lebensmittel schnell abzukühlen läuft der Kompressor länger. Dies ist normal.

Eine LED hinten unten am Gerät (beim Kompressor) blinkt regelmässig alle 15 Sekunden*.

- Der Inverter ist mit einer Fehler-Diagnose LED ausgestattet.
- ▶ Das Blinken ist normal.

Geräusche sind zu laut.

- Drehzahlgeregelte* Kompressoren können aufgrund der verschiedenen Drehzahlstufen unterschiedliche Laufgeräusche verursachen.
- ▶ Das Geräusch ist normal.

Ein Blubbern und Plätschern

- Dieses Geräusch kommt vom Kältemittel, das im Kältekreislauf fließt.
- ▶ Das Geräusch ist normal.

Ein leises Klicken

- Das Geräusch entsteht immer, wenn sich das Kühlaggregat (der Motor) automatisch ein- oder ausschaltet.
- ▶ Das Geräusch ist normal.

Ein Brummen. Es ist kurzfristig etwas lauter, wenn sich das Kühlaggregat (der Motor) einschaltet.

- Bei eingeschaltetem SuperFrost, frisch eingelegten Lebensmitteln oder nach lang geöffneter Tür erhöht sich automatisch die Kälteleistung.
- ▶ Das Geräusch ist normal.
- Die Umgebungstemperatur ist zu hoch.
- ▶ Problemlösung: (siehe 1.2)

Vibrationsgeräusche

- Das Gerät steht nicht fest auf dem Boden. Dadurch werden Gegenstände und nebenstehende Möbel von dem laufenden Kühlaggregat in Vibration gesetzt.
- ▶ Gerät über die Stellfüße ausrichten.
- ▶ Flaschen und Gefäße auseinanderrücken.

Das Symbol SuperFrost Fig. 3 (5) blinkt zusammen mit der Temperaturanzeige.

- Ein Fehler liegt vor.
- ▶ An den Kundendienst wenden (siehe Wartung).

In der Temperaturanzeige leuchtet DEMO.

- Der Vorführmodus ist aktiviert.
- ▶ An den Kundendienst wenden (siehe Wartung).

Gerät ist an den Außenflächen warm*.

- Die Wärme des Kältekreislaufs wird zur Vermeidung von Kondenswasser genutzt.
- ▶ Dies ist normal.

Temperatur ist nicht ausreichend kalt.

- Die Gerätetür ist nicht richtig geschlossen.
- ▶ Gerätetür schließen.
- Die Be- und Entlüftung ist nicht ausreichend.
- ▶ Lüftungsgitter freimachen und reinigen.
- Die Umgebungstemperatur ist zu hoch.
- ▶ Problemlösung: (siehe 1.2)
- Das Gerät wurde zu häufig oder zu lange geöffnet.
- ▶ Abwarten, ob sich die erforderliche Temperatur von allein wieder einstellt. Falls nicht, wenden Sie sich an den Kundendienst (siehe Wartung).
- Es wurden zu große Mengen frischer Lebensmittel ohne SuperFrost eingelegt.
- ▶ Problemlösung: (siehe 5.8)
- Die Temperatur ist falsch eingestellt.
- ▶ Die Temperatur kälter einstellen und nach 24 Stunden kontrollieren.
- Das Gerät steht zu nahe an einer Wärmequelle (Herd, Heizung etc).
- ▶ Standort des Geräts oder der Wärmequelle verändern.

Konzentrierte Eisansammlung in der Mitte der Geräte- decke innen.

- Die Eisansammlung ist normal. Aufgrund der physikalischen Gegebenheiten bildet sich das Eis konzentriert an der Geräte-
decke.
- ▶ Mit einem Eiskratzer das Eis entfernen.

8 Außer Betrieb setzen

8.1 Gerät ausschalten

- ▶ Taste On/Off Fig. 3 (1) drücken, bis das Display dunkel wird. Taste loslassen.
- ▷ Wenn sich das Gerät nicht ausschalten lässt, ist die Kindersicherung aktiv (siehe 5.2).

8.2 Außer Betrieb setzen

- ▶ Gerät leeren.
- ▶ Gerät ausschalten (siehe Außer Betrieb setzen).
- ▶ Netzstecker herausziehen.
- ▶ Gerät reinigen (siehe 6.2) .



- ▶ Tür offen lassen, damit keine schlechten Gerüche entstehen.

9 Gerät entsorgen

Das Gerät enthält noch wertvolle Materialien und ist einer vom unsortierten Siedlungsabfall getrennten Erfassung zuzuführen. Die Entsorgung von ausgedienten Geräten muss fach- und sachgerecht nach den örtlich geltenden Vorschriften und Gesetzen erfolgen.



Das ausgediente Gerät beim Abtransport am Kältekreislauf nicht beschädigen, damit das enthaltene Kältemittel (Angaben auf dem Typenschild) und das Öl nicht unkontrolliert entweichen können.

- ▶ Gerät unbrauchbar machen.
- ▶ Netzstecker ziehen.
- ▶ Anschlusskabel durchtrennen.



Liebherr-Hausgeräte Marica EOOD

4202 Radinovo

Bezirk Plovdiv

Bulgarien

home.liebherr.com