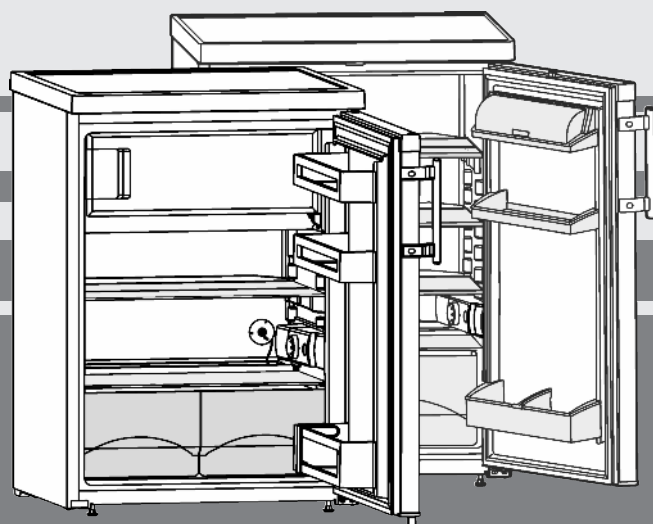


# Návod na použitie

Stolová chladnička

SK



230318 **7082705 - 00**

T(be)(sl)/TP(esf)/Tb14../15../17../18.. ... 1

**LIEBHERR**

# Celkový pohľad na zariadenie

## Obsah

|          |   |           |
|----------|---|-----------|
| <b>1</b> | <b>Celkový pohľad na zariadenie.....</b>  | <b>2</b>  |
| 1.1      | Prehľad zariadenia a vybavenia.....       | 2         |
| 1.2      | Oblasť použitia zariadenia.....           | 2         |
| 1.3      | Zhoda.....                                | 3         |
| 1.4      | Údaje o výrobku.....                      | 3         |
| 1.5      | Vonkajšie rozmery zariadenia.....         | 3         |
| 1.6      | Úspora energie.....                       | 3         |
| <b>2</b> | <b>Všeobecné bezpečnostné pokyny.....</b> | <b>3</b>  |
| <b>3</b> | <b>Obslužné a zobrazovacie prvky.....</b> | <b>5</b>  |
| 3.1      | Obslužné a kontrolné prvky.....           | 5         |
| <b>4</b> | <b>Uvedenie do prevádzky.....</b>         | <b>5</b>  |
| 4.1      | Preprava zariadenia.....                  | 5         |
| 4.2      | Inštalácia zariadenia.....                | 5         |
| 4.3      | Zmena strany otvárania dverí.....         | 6         |
| 4.4      | Zabudovanie pod pracovnú dosku.....       | 7         |
| 4.5      | Montáž do kuchynskej linky.....           | 7         |
| 4.6      | Likvidácia balenia.....                   | 7         |
| 4.7      | Pripojenie zariadenia.....                | 7         |
| 4.8      | Zapnutie zariadenia.....                  | 8         |
| <b>5</b> | <b>Obsluha.....</b>                       | <b>8</b>  |
| 5.1      | Chladnička.....                           | 8         |
| 5.2      | Mraziaci priestor.....                    | 9         |
| <b>6</b> | <b>Údržba.....</b>                        | <b>9</b>  |
| 6.1      | Rozmrazovanie.....                        | 9         |
| 6.2      | Čistenie zariadenia.....                  | 10        |
| 6.3      | Výmena vnútorného osvetlenia.....         | 10        |
| 6.4      | Zákaznícky servis.....                    | 10        |
| <b>7</b> | <b>Poruchy.....</b>                       | <b>11</b> |
| <b>8</b> | <b>Odstavenie z prevádzky.....</b>        | <b>11</b> |
| 8.1      | Vypnutie zariadenia.....                  | 11        |
| 8.2      | Odstavenie z prevádzky.....               | 11        |
| <b>9</b> | <b>Likvidácia zariadenia.....</b>         | <b>12</b> |

Výrobca neustále pracuje na ďalšom vývoji všetkých typov a modelov. Prosíme preto o pochopenie, že si musíme vyhradiť právo na zmeny tvaru, vybavenia a techniky.

Aby ste sa zoznámili so všetkými výhodami nového zariadenia, prečítajte si prosím pozorne pokyny v tomto návode.

Tento návod na použitie platí pre viaceré modely, preto sú možné odchýlky. Odseky, ktoré platia iba pre určité zariadenia, sú označené hviezdičkou (\*).

Pokyny k manipulácii sú označené ►, výsledky manipulácie sú označené ▷.

## 1 Celkový pohľad na zariadenie

### 1.1 Prehľad zariadenia a vybavenia

#### Poznámka

- Potraviny triedte podľa toho, ako sú uvedené na obrázku. Takým spôsobom spotrebič pracuje energeticky úsporne.
- Priehradky, zásuvky alebo koše sú v stave pri expedícii zoradené v záujme optimálnej energetickej účinnosti.

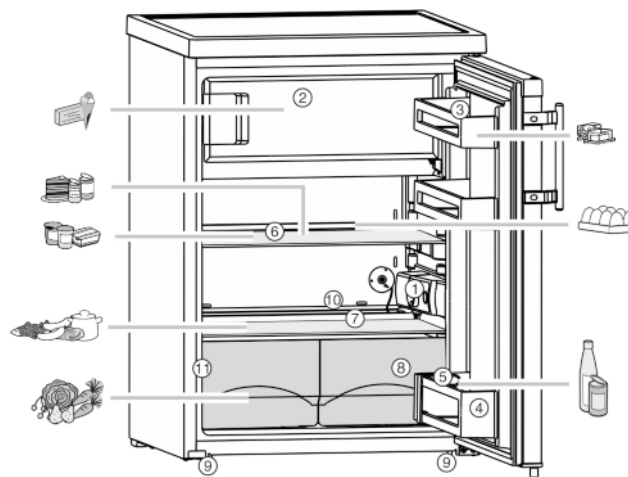


Fig. 1

- |   |   |
|---|---|
| (1) Skrinka termostatu, vnútorné osvetlenie | (7) Najchladnejšia zóna                                   |
| (2) Mraziaci priestor*                      | (8) Miska na zeleninu                                     |
| (3) Priehradka na maslo a syry              | (9) Nastaviteľné nohy vpredu, kolieska na prepravu* vzadu |
| (4) Priestor pre fľaše*                     | (10) Odtok kondenzátov                                    |
| (5) Držiak fliaš*                           | (11) Typový štítok  |
| (6) Odkladacia plocha, premiestniteľná      |   |

### 1.2 Oblasť použitia zariadenia

#### Používanie v súlade s určením

Zariadenie je určené výhradne na chladenie potravín v domácom alebo domácnosti podobnom prostredí. Patrí k tomu napr. použitie

- v kuchyniach pre zamestnancov, penziónoch s raňajkami,
- prostredníctvom hostí vo vidieckych domoch, hoteloch, motelloch a iných ubytovacích zariadeniach,
- pri cateringu a podobnom servise vo veľkoobchode.

Všetky ostatné spôsoby použitia sú neprípustné.

#### Predvídateľné chybné použitie

Výslovne sú zakázané nasledujúce použitia:

- skladovanie a chladenie liekov, krvnej plazmy, laboratórných preparátov alebo podobných látok a produktov, pre ktoré platí smernica o medicínskych produktoch 2007/47/ES,
- používanie v oblastiach ohrozených výbuchom,

Nesprávne použitie zariadenia môže viesť ku škodám na skladovanom tovare alebo k jeho pokazeniu.

#### Klimatické triedy

Zariadenie je vyrobené podľa klimatizačných tried pre prevádzku pri obmedzenom rozsahu teplôt okolia. Klimatická trieda platná pre vaše zariadenie je vytlačená na typovom štítku.

## Poznámka

► Pre zaručenie bezchybnej prevádzky dodržiavajte uvedené teploty okolia.

| Klimatická trieda | pre teploty okolia |
|-------------------|--------------------|
| SN                | 10 °C až 32 °C     |
| N                 | 16 °C až 32 °C     |
| ST                | 16 °C až 38 °C     |
| T                 | 16 °C až 43 °C     |

## 1.3 Zhoda

Bola vykonaná kontrola tesnosti chladiaceho okruhu. Zariadenie zodpovedá príslušným bezpečnostným ustanoveniam, ako aj smerniciam 2014/35/EÚ, 2014/30/EÚ, 2009/125/ES, 2011/65/EÚ a 2010/30/EÚ.

## 1.4 Údaje o výrobku

Údaje o výrobku sú podľa nariadenia (EÚ) 2017/1369 priložené k výrobku. Úplná karta údajov o výrobku je k dispozícii na webovej stránke Liebherr v oblasti na stiahnutie.

## 1.5 Vonkajšie rozmery zariadenia

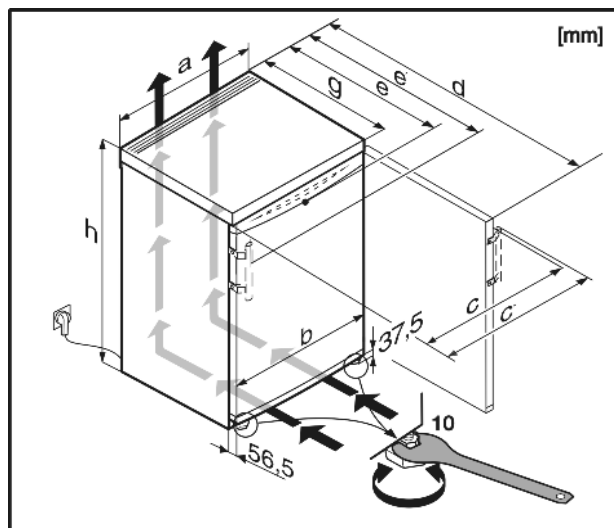


Fig. 2

|           | a   | b   | c   | c'  | d                 | e                | e'               | g                | h   |
|-----------|-----|-----|-----|-----|-------------------|------------------|------------------|------------------|-----|
| T1710     | 554 | 550 | 561 | 590 | 1125              | 623              | 652              | 610              | 850 |
| T1810     | 601 | 597 | 612 | 640 | 1175              | 628              | 654              | 610              | 850 |
| TP1710    | 601 | 597 | 612 | 640 | 1175 <sup>x</sup> | 628 <sup>x</sup> | 654 <sup>x</sup> | 610 <sup>x</sup> | 850 |
| TP1720    | 601 | 597 | 612 | 640 | 1175 <sup>x</sup> | 628 <sup>x</sup> | 654 <sup>x</sup> | 610 <sup>x</sup> | 850 |
| TPesf1710 | 601 | 597 | 595 | 642 | 1175 <sup>x</sup> | 608 <sup>x</sup> | 655 <sup>x</sup> | 610 <sup>x</sup> | 850 |
| T1714     | 601 | 597 | 612 | 640 | 1175              | 628              | 654              | 610              | 850 |
| TP1714    | 601 | 597 | 612 | 640 | 1175 <sup>x</sup> | 628 <sup>x</sup> | 654 <sup>x</sup> | 610 <sup>x</sup> | 850 |
| TPesf1714 | 601 | 597 | 595 | 642 | 1175 <sup>x</sup> | 608 <sup>x</sup> | 655 <sup>x</sup> | 610 <sup>x</sup> | 850 |
| TP1724    | 601 | 597 | 612 | 640 | 1175 <sup>x</sup> | 628 <sup>x</sup> | 654 <sup>x</sup> | 610 <sup>x</sup> | 850 |
| TP1410    | 554 | 550 | 561 | 590 | 1125 <sup>x</sup> | 623 <sup>x</sup> | 652 <sup>x</sup> | 610 <sup>x</sup> | 850 |
| TP1414    | 554 | 550 | 561 | 590 | 1125 <sup>x</sup> | 623 <sup>x</sup> | 652 <sup>x</sup> | 610 <sup>x</sup> | 850 |

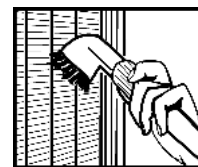
\* podľa modelu a vybavenia

|               |     |     |     |     |                   |                  |                  |                  |     |
|---------------|-----|-----|-----|-----|-------------------|------------------|------------------|------------------|-----|
| TP1434        | 554 | 550 | 561 | 590 | 1125 <sup>x</sup> | 623 <sup>x</sup> | 652 <sup>x</sup> | 610 <sup>x</sup> | 850 |
| T1514         | 554 | 550 | 561 | 590 | 1125              | 623              | 652              | 610              | 850 |
| TP1514        | 554 | 550 | 561 | 590 | 1125 <sup>x</sup> | 623 <sup>x</sup> | 652 <sup>x</sup> | 610 <sup>x</sup> | 850 |
| T1700         | 554 | 550 | 561 | —   | 1125              | 623              | —                | 610              | 850 |
| T1504         | 554 | 550 | 561 | —   | 1125              | 623              | —                | 610              | 850 |
| T(be)(sl)1414 | 501 | 497 | 505 | 534 | 1072              | 620              | 649              | 610              | 850 |
| TP1424        | 501 | 497 | 505 | 534 | 1072 <sup>x</sup> | 620 <sup>x</sup> | 649 <sup>x</sup> | 610 <sup>x</sup> | 850 |
| T1410         | 501 | 497 | 505 | 534 | 1072              | 620              | 649              | 610              | 850 |
| T(be)1404     | 501 | 497 | 505 | —   | 1072              | 620              | —                | 610              | 850 |
| T/Tb1400      | 501 | 497 | 505 | —   | 1072              | 620              | —                | 610              | 850 |

<sup>x</sup> Pri zariadeniach s priloženými dištančnými držiakmi na stenu sa rozmer zväčší o 35 mm (pozri 4.2).

## 1.6 Úspora energie

- Vždy je potrebné dbať na správne prevzdušnenie a vetranie. Vetracie otvory, resp. mriežky nezakrývajte.
  - Vyvarujte sa umiestneniu zariadenia na mieste s priamym slnečným žiarením, vedľa sporáku, vykurovania a podobne.
  - Spotreba energie závisí od podmienok, v ktorých je spotrebič umiestnený, napr. od teploty okolia (pozri 1.2). Pri odchýlke teploty okolia od normovanej teploty 25 °C sa môže spotreba energie zmeniť.
  - Zariadenie otvárajte iba na čo možno najkratšiu dobu.
  - Čím nižšia je nastavená teplota, tým vyššia je spotreba energie.
  - Potraviny triedte podľa druhu (pozri Celkový pohľad na zariadenie).
  - Všetky potraviny uchovávajte dobre zabalené a zakryté. Zabráni sa tak vytváraniu námrazy.
  - Vkladanie teplých jedál: až po ochladení na izbovú teplotu.
  - Hlboko zmrazený tovar rozmrazujte v chladiacom priestore.\*
  - Ak sa v zariadení nachádza hrubá vrstva námrazy: Zariadenie rozmrazte.\*
- Usadzovanie prachu zvyšuje spotrebu energie:
- Chladiaci stroj s výmenníkom tepla - kovovou mriežkou na zadnej strane zariadenia jedenkrát ročne oprášte.



## 2 Všeobecné bezpečnostné pokyny

### Nebezpečenstvá pre používateľa:

- Toto zariadenie môžu obsluhovať deti, ako aj osoby so zníženými fyzickými, zmyslovými alebo mentálnymi schopnosťami a nedostatočnými skúsenosťami a poznatkami, ak obsluhu vykonávajú pod dohľadom spôsobilých osôb alebo boli poučené o bezpečnej obsluhu zariadenia a poznajú z toho vyplývajúce nebezpečenstvá. Deti sa so zariadením nesmú hrať. Čistenie a údržbu zo strany používateľa nesmú vykonávať deti bez dohľadu spôsobilých osôb. Deti vo veku 3 – 8 rokov smú zariadenie plniť a vyprázdňovať. Deťom do 3 rokov je potrebné zakázať prístup

# Všeobecné bezpečnostné pokyny

- k zariadeniu, ak sa na ne permanentne nedo-  
hliada.
- Ak sa zariadenie odpája od siete, vždy  
ťahajte za zástrčku. Neťahajte za kábel.
- V prípade poruchy vytiahnite sieťovú zástrčku  
alebo vypnite poistku.
- Nepoškodte sieťový prívod. Zariadenie  
neprevádzkujte s chybným sieťovým  
prívodom.
- Opravy, zásahy do zariadenia a zmenu sieťo-  
vého prívodu nechajte vykonať iba zákazní-  
kemu servisu alebo inému na to vyškolenému  
odbornému personálu.
- Zariadenie montujte, pripájajte a likvidujte iba  
podľa údajov v návode na použitie.
- Návod na použitie starostlivo uschovajte a  
prípadne ho odovzdajte ďalším vlastníkom.
- Špeciálne svetlá (žiarovky, LED, žiarivky) v  
zariadení slúžia na osvetlenie jeho vnútor-  
ného priestoru a nie sú určené pre osvetlenie  
miestnosti.

## Nebezpečenstvo požiaru:

- Chladiace médium R 600a použité v zaria-  
dení nezaťažuje životné prostredie, ale je  
horľavé. Uniknuté chladiace médium sa môže  
vznietiť.
  - Nepoškodte potrubia chladiaceho okruhu.
  - Vo vnútornom priestore nemanipulujte s  
otvoreným ohňom alebo zdrojom iskier.
  - Vo vnútornom priestore nepoužívajte elek-  
trické zariadenia (napr. prístroje na čistenie  
parou, vykurovacie telesá, zariadenia na  
prípravu ľadu).
  - Ak unikne chladiace médium: Z blízkosti  
úniku odstráňte otvorený oheň a zdroje  
iskier. Priestor dobre vetrajte. Upovedomte  
zákaznícky servis.
- Do chladničky neodkladajte výbušné látky  
alebo spreje s horľavými hnacími plynmi, ako  
napríklad bután, propán, pentán atď. Nebez-  
pečné spreje je možné spoznať podľa vytla-  
čených údajov o obsahu alebo podľa  
symbolu plameňa. Prípadne unikajúce plyny  
sa môžu zapáliť od elektrickej inštalácie zaria-  
denia.
- Do blízkosti zariadenia neumiestňujte horiace  
sviečky, lampy a iné predmety s otvoreným  
plameňom, aby nedošlo k nezapáleniu zaria-  
denia.
- Alkoholické nápoje alebo balenia obsahujúce  
alkohol musia byť pri skladovaní tesne  
uzavreté. Prípadne unikajúci alkohol sa môže  
zapáliť od elektrickej inštalácie zariadenia.

## Nebezpečenstvo pádu a prevrátenia:

- Podstavce, zásuvky, dvere atď. nepoužívajte  
ako stúpadlá alebo k podopieraniam. To platí  
obzvlášť pre deti.

## Nebezpečenstvo otravou potravinami:

- Nekonzumujte potraviny po dátume spotreby.

## Nebezpečenstvo omrzlín, pocitov otupe- nosti a bolestí:

- Zabráňte trvalému kontaktu pokožky s chlad-  
nými povrchmi alebo s chladenými/mraze-  
nými výrobkami alebo vykonajte ochranné  
opatrenia, napr. používajte rukavice. Zmrzlinu  
a zvlášť ľad alebo kocky ľadu nejedzte hneď  
a nie príliš chladné.


## Nebezpečenstvo poranenia alebo poško- denia:

- Horúca para môže viesť k poraneniám. Na  
rozmrazovanie nepoužívajte elektrické vyhrie-  
vacie telesá, prístroje na čistenie parou, otvo-  
rený oheň ani rozmrazovacie spreje.
- Ľad neodstraňujte ostrými predmetmi.




## Nebezpečenstvo pomliaždenia:

- Pri otváraní a zatváraní dverí nesiahajte do  
závesu. Mohli by ste si privrznúť prsty.

## Symbole na zariadení:

|   |   |
|---|---|
|  | Tento symbol sa môže nachádzať na kompresore. Vzťahuje sa k oleju v kompresore a upozorňuje na nasledujúce nebezpečenstvo: Pri prehltnutí alebo vniknutí do dýchacích ciest môže byť smrteľný. Toto upozornenie je dôležité iba pre recykláciu. V normálnej prevádzke nevzniká žiadne nebezpečenstvo. |
|---|---|

## Dodržiňte špecifické upozornenia v ostat- ných kapitolách:

|   |                     |  |
|---|---------------------|--|
|  | NEBEZPE-<br>ČENSTVO | označuje bezprostredne nebez-<br>pečnú situáciu, ktorá má za<br>následok smrť alebo ťažké pora-<br>nenia, ak sa jej nezabráni. |
|  | VÝSTRAHA            | označuje nebezpečnú situáciu, ktorá<br>by mohla mať za následok smrť<br>alebo ťažké poranenie, ak sa jej<br>nezabráni.         |
|  | UPOZOR-<br>NENIE    | označuje nebezpečnú situáciu, ktorá<br>by mohla mať za následok ľahké<br>alebo stredné poranenia, ak sa jej<br>nezabráni.      |
|   | POZOR               | označuje nebezpečnú situáciu, ktorá<br>by mohla mať za následok vecné<br>škody, ak sa jej nezabráni.                           |
|   | Poznámka            | označuje potrebné upozornenia a<br>tipy.   |

## 3 Obslužné a zobrazovacie prvky

### 3.1 Obslužné a kontrolné prvky

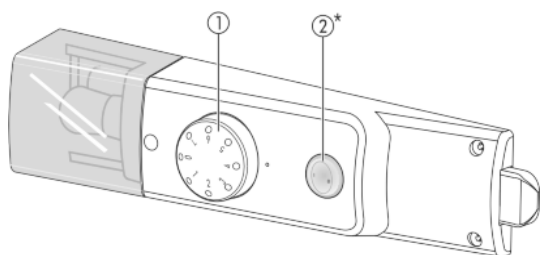


Fig. 3

- (1) Regulátor teploty (2) Spínač funkcie Cool-Plus

## 4 Uvedenie do prevádzky

### 4.1 Preprava zariadenia



#### UPOZORNENIE

Nebezpečenstvo poranenia a poškodenia nesprávnou prepravou!

- ▶ Zariadenie prepravujte zabalené.
- ▶ Zariadenie prepravujte v stojatej polohe.
- ▶ Zariadenie neprepravujte samotne.

### 4.2 Inštalácia zariadenia



#### VÝSTRAHA

Nebezpečenstvo požiaru z dôvodu vlhkosti! Ak časti vedúce elektrický prúd alebo sieťový prívod navlhnú, môže dôjsť ku skratu.

- ▶ Zariadenie je koncipované na použitie v uzatvorených priestoroch. Zariadenie neprevádzkujte vo vonkajších priestoroch alebo vo vlhkom prostredí a v prostredí so striekajúcou vodou.



#### VÝSTRAHA

Nebezpečenstvo požiaru vplyvom skratu! Ak sa sieťový kábel/zástrčka zariadenia alebo iného zariadenia a zadná strana zariadenia dotýkajú, môže sa sieťový kábel/zástrčka vplyvom vibrácií zariadenia poškodiť a tým môže dôjsť ku skratu.

- ▶ Zariadenie postavte tak, aby sa nedotýkalo žiadnej zástrčky alebo sieťového kábla.
- ▶ Do zásuviek na zadnej strane zariadenia nepripájajte ani zariadenie, ani iné zariadenia.



#### VÝSTRAHA

Nebezpečenstvo požiaru kvôli chladiacemu médiu! Chladiace médium R 600a použité v zariadení nezaťažuje životné prostredie, ale je horľavé. Uniknuté chladiace médium sa môže vznietiť.

- ▶ Nepoškodíte potrubia chladiaceho okruhu.



#### VÝSTRAHA

Nebezpečenstvo požiaru a poškodenia!

- ▶ Na zariadenie neodkladajte žiadne prístroje produkujúce teplo, napríklad mikrovlnnú rúru, hriankovač a podobne!



#### VÝSTRAHA

Pri zablokovaných vetracích otvoroch hrozí nebezpečenstvo požiaru a poškodenia!

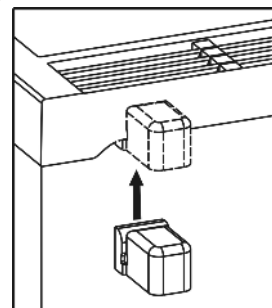
- ▶ Vetracie otvory udržiavajte vždy voľné. Vždy je potrebné dbať na správne prevzdušnenie a vetranie!

- Pri poškodení zariadenia ihneď - pred pripojením - informujte dodávateľa.
- Podlaha miesta inštalácie musí byť vodorovná a rovná.
- Vyvarujte sa umiestneniu zariadenia na mieste s priamym slnečným žiarením, vedľa sporáku, vykurovania a podobne.
- Zariadenie postavte zadnou stranu vždy priamo k stene a použite pritom priložené dištančné držiaky na stenu (pozri dole).\*
- Zariadenie sa môže posúvať, iba ak nie je naplnené.
- Podklad zariadenia musí mať rovnakú výšku ako okolitá podlaha.
- Zariadenie neinštalujte bez pomoci.
- Čím je v zariadení viac chladiaceho média R 600a, tým väčšia musí byť miestnosť, v ktorej sa zariadenie nachádza. V príliš malých miestnostiach môže pri netesnosti vzniknúť horľavá zmes plynu a vzduchu. Podľa normy EN 378 musí byť na 11 g chladiaceho média R 600a priestor inštalácie veľký minimálne 1 m<sup>3</sup>. Množstvo chladiaceho média pre vaše zariadenie nájdete na typovom štítku vo vnútornom priestore zariadenia.

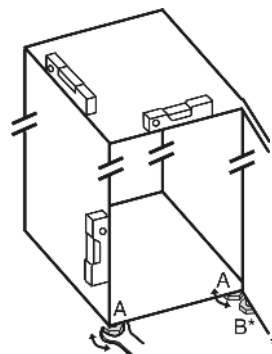
- ▶ Pripájací kábel odoberte zo zadnej strany zariadenia. Pritom odstráňte uchytenie kábla, inak vznikajú vibračné zvuky!
- ▶ Stiahnite ochranné fólie z vonkajšej strany zariadenia.\*
- ▶ Stiahnite ochranné fólie z ozdobných líšt.
- ▶ Odstráňte všetky prepravné zaisťovacie časti.

Aby sa docielila deklarovaná spotreba energie, je potrebné použiť dištančné držiaky, ktoré sú priložené k niektorým zariadeniam. Tým sa hĺbka zariadenia zvýši o cca 35 mm. Zariadenie je bez použitia dištančného držiaka plne funkčné, má však nepatrne vyššiu spotrebu energie.

- ▶ Pri zariadeniach s priloženými dištančnými držiakmi tieto namontujte na zadnú stranu zariadenia vľavo a vpravo hore.



- ▶ Balenie zlikvidujte. (pozri 4.6)
- ▶ Zariadenie vyrovnajte na nastaviteľných nohách (A) pomocou priloženého vidlicového kľúča a pomocou vodorovnej do pevnej a vodorovnej polohy.



#### Poznámka

- ▶ Zariadenie očistite (pozri 6.2).

Ak je zariadenie nainštalované vo veľmi vlhkom prostredí, môže sa na vonkajšej strane zariadenia tvoriť kondenzát.

- ▶ Vždy je potrebné dbať na správne prevzdušnenie a vetranie na mieste inštalácie.

# Uvedenie do prevádzky

## 4.3 Zmena strany otvárania dverí\*

V prípade potreby môžete zmeniť stranu otvárania dverí.

Zabezpečte, aby bolo pripravené nasledovné náradie:

- Torx® 25
- Torx® 15
- priložený vidlicový kľúč
- príp. dve osoby na montážne práce



### UPOZORNENIE

Nebezpečenstvo poranenia pri vyklopení dverí!

- ▶ Dvere dobre pridržiavajte.
- ▶ Dvere opatrne odstavte.

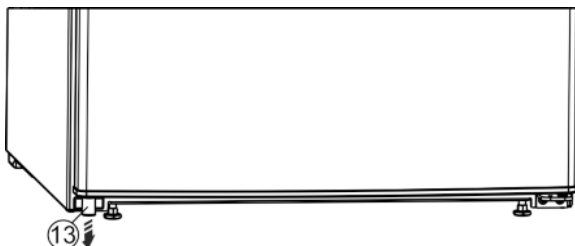


Fig. 4

- ▶ Vľavo dole z dverí vyberte dištančný diel Fig. 4 (13).

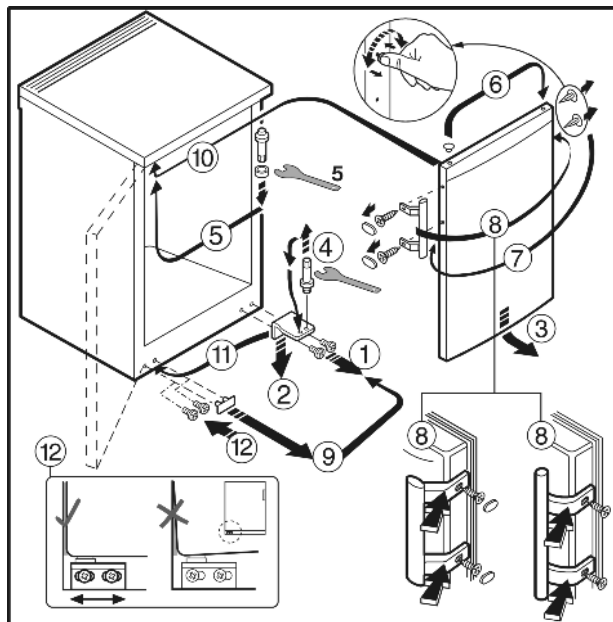


Fig. 5 Pri zariadeniach s držadlom dverí

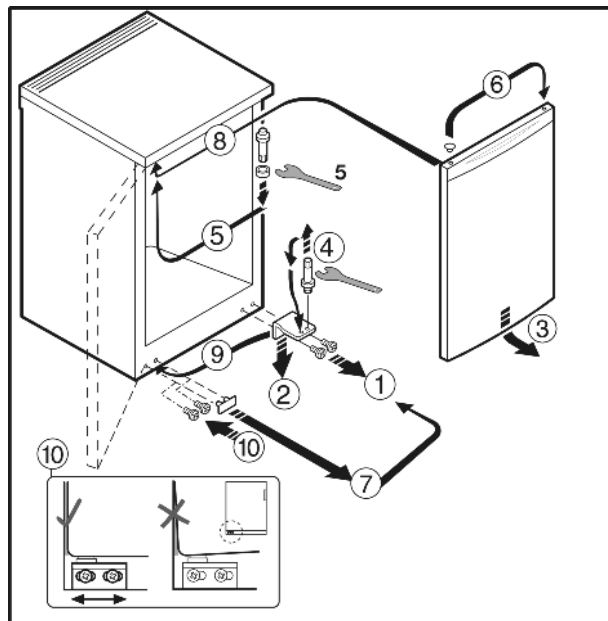


Fig. 6 Pri zariadeniach bez držadla dverí

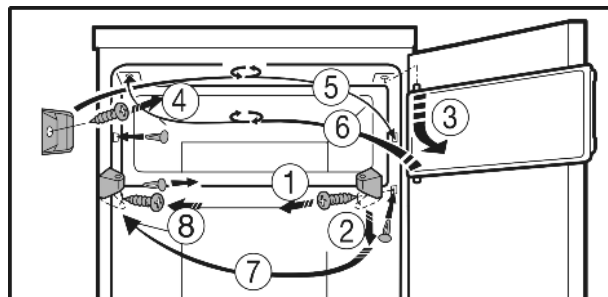


Fig. 7 Pri zariadeniach so zmrazovacím priečinkom

- ▶ Postupujte v poradí čísel pozícií na obrázku.

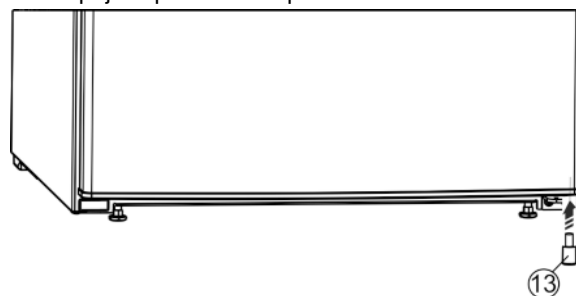


Fig. 8

- ▶ Dištančný diel Fig. 8 (13) nasadíte znovu vpravo dole do dverí, pretože je to dôležité pre stabilitu zariadenia.



### VÝSTRAHA

Nebezpečenstvo poranenia spôsobené padajúcimi dverami!  
Ak nie sú časti ložiska dostatočne pevne priskrutkované, dvere môžu spadnúť. Môže to viesť k ťažkým poraneniam. Okrem toho, ak sa dvere prípadne nezatvoria, chladenie nie je dostatočné.

- ▶ Ložiskové konzoly/ložiskové čapy pevne zaskrutkujte (s uťahovacím momentom 4 Nm).
- ▶ Všetky skrutky skontrolujte a príp. utiahnite.

## 4.4 Zabudovanie pod pracovnú dosku



### VÝSTRAHA

Nebezpečenstvo požiaru vplyvom skratu!

- ▶ Pri zasunutí zariadenia do výklenku dávajte pozor, aby ste nestlačili, nezovreli ani nepoškodili sieťový prívod.
- ▶ Zariadenie neprevádzkujte s chybným sieťovým prívodom.

Možnosť zabudovania stolových prístrojov, až do výšky 850 mm. V prípade priebežných pracovných dosiek sa stolová doska chladničky môže odňať a zariadenie sa môže zasunúť pod pracovnú dosku.

Zásuvka Fig. 9 (1) sa musí pritom nachádzať mimo zadnej strany zariadenia a musí byť ľahko prístupná.

Pre ventiláciu musí byť na zadnej strane zariadenia prierez vetracieho otvoru v pracovnej doske min. 140 cm<sup>2</sup>. Krycí profil steny na pracovnej doske smie mať pri hĺbke zabudovania 600 mm pod pracovnú dosku max. 10 mm.

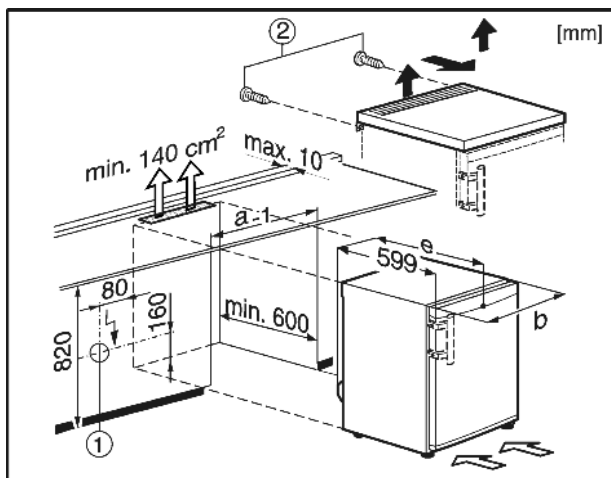


Fig. 9

Pri odoberaní pracovnej dosky:

- ▶ Zo zadnej strany odstráňte skrutky Fig. 9 (2).
- ▶ Stolovú dosku vzadu nadvihnite, posuňte dopredu a smerom nahor odnítte.

## 4.5 Montáž do kuchynskej linky

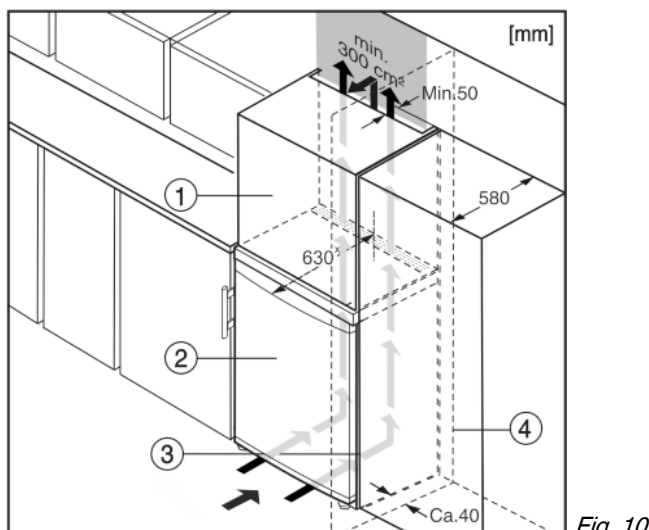


Fig. 10

- |                       |                      |
|-----------------------|----------------------|
| (1) Nadstavná skrinka | (3) Kuchynská skriňa |
| (2) Zariadenie        | (4) Stena            |

\* Pri zariadeniach s priloženými dištančnými držiakmi na stenu sa rozmer zväčší o 35 mm (pozri 4.2).

Zariadenie môže byť zabudované medzi kuchynskými skriňami. Aby sa zariadenie Fig. 10 (2) prispôbilo výške kuchynskej linky, môže sa nad zariadením umiestniť nadstavná skrinka Fig. 10 (1).

Pri vstavaní s kuchynskými skriňami (hĺbka max. 580 mm) je možné zariadenie inštalovať priamo vedľa kuchynskej skrine Fig. 10 (3). Zariadenie vyčnieva nabok 34 mm\* a v strede zariadenia 50 mm\* oproti prednej časti kuchynskej skrine.

Požiadavky na ventiláciu:

- Na zadnej stene nadstavnej skrinky musí byť k dispozícii vetracia šachta s hĺbkou minimálne 50 mm cez celú šírku nadstavnej skrinky.
- Prierez vetracieho otvoru pod stropom izby musí byť minimálne 300 cm<sup>2</sup>.
- Čím väčší je prierez vetracieho otvoru, tým energeticky úspornejšie zariadenie pracuje.

Ak je zariadenie umiestnené so závesmi vedľa steny Fig. 10 (4), musí vzdialenosť medzi zariadením a stenou činiť minimálne 40 mm. To zodpovedá presahu držadla pri otvorených dverách.

## 4.6 Likvidácia balenia



### VÝSTRAHA

Nebezpečenstvo zadusení baliacim materiálom a fóliou!

- ▶ Deti sa nenechajte hrať s baliacim materiálom.

Obal je vyrobený z recyklovateľných materiálov:

- Vlnitá lepenka/lepenka
- Diely z penového polystyrénu
- Fólie a vrecká z polyetylénu
- Sťahovacie pásky z polypropylénu
- kľincovaný drevený rám s polypropylénovou tabuľou\*

- ▶ Baliaci materiál odneste do oficiálnej zberne surovín.



## 4.7 Pripojenie zariadenia

### POZOR

Nesprávne pripojenie!

Poškodenie elektroniky.

- ▶ Nepoužívajte ostrovny menič.
- ▶ Nepoužívajte úsporné zásuvky.



### VÝSTRAHA

Nesprávne pripojenie!

Nebezpečenstvo požiaru.

- ▶ Nepoužívajte predĺžovacie káble.
- ▶ Nepoužívajte rozvodné lišty.

Druh prúdu (striedavý prúd) a napätie musia na mieste inštalácie súhlasiť s údajmi na typovom štítku (pozri Celkový pohľad na zariadenie).

Zásuvka musí byť uzemnená v súlade s predpismi a elektronicke istená. Vypínací prúd poistky sa musí nachádzať medzi 10 A a 16 A.

Zásuvka musí byť ľahko prístupná, aby mohlo byť zariadenie v prípade núdze rýchlo odpojené od prúdu. Musí sa nachádzať mimo zadnej strany zariadenia.

- ▶ Prekontrolujte elektrické pripojenie.
- ▶ Zapojte sieťovú zástrčku.



## 4.8 Zapnutie zariadenia

Zariadenie uveďte do prevádzky približne 2 hodiny pred prvým vložením mrazených výrobkov.

- ▶ Regulátor teploty *Fig. 3 (1)* otočte doprava z polohy 0 na bod 3.
- ▷ Vnútročné osvetlenie svieti.

## 5 Obsluha

### 5.1 Chladnička

Prirodzenou cirkuláciou vzduchu v chladničke sa nastavujú rôzne oblasti teploty. Priamo nad zásuvkami na zeleninu a pri zadnej stene je najchladnejšie. V hornej prednej časti a vo dverách je najteplejšie.

#### 5.1.1 Chladenie potravín

- ▶ Lahko sa kaziace potraviny ako hotové jedlá, mäsové a šalátové výrobky skladujte v najchladnejších častiach. V hornej časti a vo dverách skladujte maslo a konzervy. (pozri Celkový pohľad na zariadenie)
- ▶ Na balenie používajte opätovne použiteľné plastové, kovové, hliníkové a sklenené nádoby a potravinárske fólie.
- ▶ Potraviny, ktoré ľahko prijímajú alebo šíria pachy alebo chute, ako i tekutiny, uchovávajte vždy v uzavretých nádobách alebo prikryté.
- ▶ Potraviny neskladujte príliš tesne vedľa seba, aby medzi nimi mohol cirkulovať vzduch.
- ▶ Zaistenie fliaš proti prevráteniu: Presuňte držiak fliaš.

#### 5.1.2 Nastavenie teploty

Teplota je nastaviteľná medzi 1. (najvyššia teplota, najnižší chladiaci výkon) až 7. bodom (najnižšia teplota, najvyšší chladiaci výkon).

Odporúča sa nastavenie regulátora do strednej polohy, potom sa nastaví stredná teplota chladiaceho priestoru cca 5 °C.

Ak skladujete hlboko zmrazené potraviny a mali by byť zabezpečené dostatočne nízke mraziace teploty, odporúča sa regulátor teploty nastaviť do polohy „4“ až „7“. Pri nastavení na bod „7“ je možné v najchladnejšej zóne chladiaceho priestoru dosiahnuť teploty pod 0 °C.

V mraziacom priestore sa potom nastaví priemerná teplota približne -18 °C.

- ▶ Otočte regulátorom teploty *Fig. 3 (1)*.

Teplota je závislá od nasledovných faktorov:

- frekvencia otváraní dverí,
- priestorová teplota miesta inštalácie,
- druh, teplota a množstvo zmrazených potravín.
- ▶ V prípade potreby teplotu môžete zmeniť regulátorom.

#### 5.1.3 Funkcia CoolPlus\*

Pri nízkych izbových teplotách pod alebo rovných 18 °C:

- ▶ Stlačte spínač Cool-Plus *Fig. 3 (2)*.
- ▷ Týmto sa zabezpečia nízke teploty v mraziacom priestore. Ak je izbová teplota vyššia ako 18 °C:
- ▶ Manuálne deaktivujte spínač Cool-Plus *Fig. 3 (2)*.

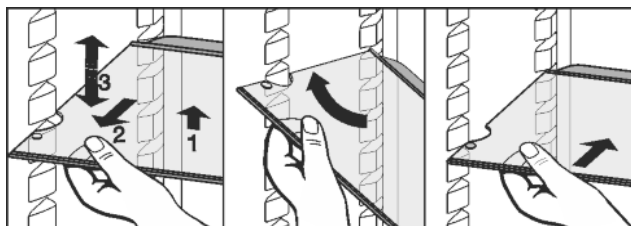
#### Poznámka

- ▶ Pri normálnych izbových teplotách, vyšších ako 18 °C nie je zapnutie potrebné, spínač funkcie Cool-Plus by mal byť vypnutý.

### 5.1.4 Odkladacie plochy

#### Premiestnenie alebo odobratie odkladacích plôch

Odkladacie plochy sú zaistené proti neúmyselnému vytiahnutiu pomocou zarážok proti vytiahnutiu.

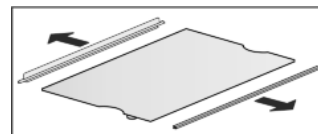


*Fig. 11*

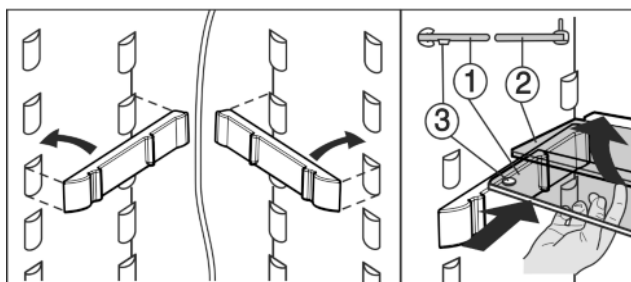
- ▶ Odkladaciu plochu nadvihnite a vytiahnite ju o kúsok smerom dopredu.
- ▶ Odkladaciu plochu prestavte vo výške. K tomu priehlbenu presuňte pozdĺž dosadnutí.
- ▶ Na úplné odobratie umiestnite odkladaciu plochu šikmo a vytiahnite ju smerom dopredu.
- ▶ Odkladaciu plochu s dorazovým okrajom zasuňte dozadu ukazujúc smerom nahor.
- ▷ Potraviny pri zadnej stene pevne nezamrznú.

#### Rozobratie odkladacích plôch

- ▶ Odkladacie plochy je možné rozobrať s cieľom ich očistenia.



#### 5.1.5 Použitie deliteľných odkladacích plôch\*



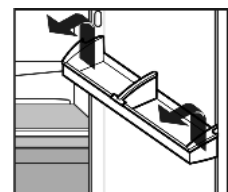
*Fig. 12*

- ▶ Sklená doska s dorazovým okrajom (2) musí ležať vzadu.
- ▶ Sklená doska (1) so zarážkami proti vytiahnutiu sa musí nachádzať vpredu tak, aby zarážky (3) smerovali nadol.
- Zmena výšky:
- ▶ Sklené dosky vytiahnite jednotlivo dopredu.
- ▶ Podložku vytiahnite zo zaistenia a zaistite ju v požadovanej výške.
- Použitie obidve odkladacie plochy:
- ▶ Nadvihnite hornú sklenú dosku, dolnú sklenú dosku potiahnite dopredu.

#### 5.1.6 Dverové zarážky

##### Odkladací priestor vo dverách vytiahnite

- ▶ Odkladací priestor odoberte podľa obrázku.





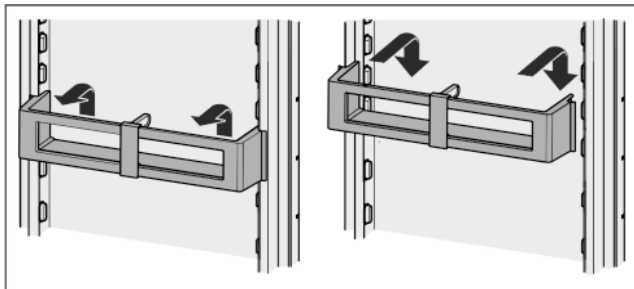


Fig. 13\*

### Rozobratie dverových zarážok\*

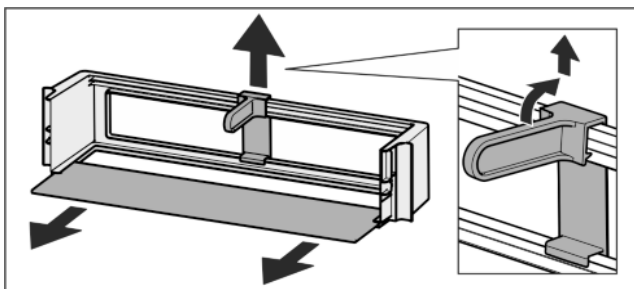
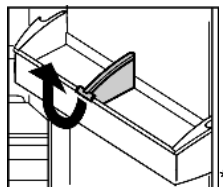


Fig. 14

► Dverové zarážky je možné rozobrať s cieľom ich očistenia.

### 5.1.7 Odobratie držiaka fliaš

► Držiak fliaš odoberte podľa obrázku.



## 5.2 Mraziaci priestor\*

V mraziacom priestore môžete pri teplote  $-18\text{ }^{\circ}\text{C}$  a nižšej môžete skladovať hlboko zmrazené potraviny a mrazené výrobky viac mesiacov, pripravovať kocky ľadu a zamrazovať čerstvé potraviny.

Teplota vzduchu v priečniku, meraná teplomerom alebo inými meracími prístrojmi, môže kolísat.

### 5.2.1 Zmrazovanie potravín\*

Zmrazovať je možné maximálne 2 kg čerstvých potravín/24hodín.



#### UPOZORNENIE

Nebezpečenstvo poranenia črepinami zo skla!  
Fľaše a plechovky s nápojmi môžu po zmrazení prasknúť. Toto platí obzvlášť pre nápoje s obsahom oxidu uhličitého.

► Fľaše a plechovky s nápojmi nezmrazujte!

► Zapnutie Cool-Plus: Stlačte tlačidlo Cool-Plus Fig. 3 (2).

Aby potraviny rýchlo premrzli až dovnútra, nemali by sa prekročiť nasledovné množstvá v balíčkoch:

- Ovocie, zelenina do 1 kg
- Mäso do 2,5 kg
- Potraviny baľte po porciách do zmrazovacích vreciek, opätovne použiteľných plastových, kovových alebo hliníkových nádob.
- Potraviny rozložte na čo najširšiu plochu na dno priečnika a nedávajte ich do styku s už vloženým mrazenými potravinami; zabráni sa tým čiastočnému rozmrazeniu. Ak je izbová teplota vyššia ako  $18\text{ }^{\circ}\text{C}$ :

► Vypnite Cool-Plus: Stlačte tlačidlo Cool-Plus Fig. 3 (2).

### 5.2.2 Doby skladovania\*

| Normatívy pre skladovacie doby rozličných potravín v mraziacom priestore: |                  |
|---|------------------|
| Zmrzlina  | 2 až 6 mesiacov  |
| Salámové výrobky, šunka   | 2 až 6 mesiacov  |
| Chlieb, pečivo  | 2 až 6 mesiacov  |
| Divina, bravčové mäso   | 6 až 10 mesiacov |
| Ryby, vysoký obsah tuku   | 2 až 6 mesiacov  |
| Ryby, nízky obsah tuku  | 6 až 12 mesiacov |
| Syr   | 2 až 6 mesiacov  |
| Hydina, hovädzie mäso   | 6 až 12 mesiacov |
| Zelenina, ovocie  | 6 až 12 mesiacov |

Uvedené doby skladovania sú orientačnými hodnotami.

### 5.2.3 Rozmrazovanie potravín\*

- v chladiacom priestore
- v mikrovlnnej rúre
- v rúre na pečenie/teplovzdušnom sporáku
- pri izbovej teplote
- Vyberajte iba toľko potravín, koľko potrebujete. Rozmrazené potraviny čo možno najrýchlejšie spracujte.
- Rozmrazené potraviny zmrazujte iba vo výnimočných prípadoch.

## 6 Údržba

### 6.1 Rozmrazovanie

#### 6.1.1 Rozmrazovanie chladničky

Chladiaca časť sa automaticky rozmrazuje. Kondenzát sa odparuje. Kvapky vody na zadnej stene sú podmienené funkciou a ich prítomnosť je úplne normálna.

► Pravidelne čistite odtokový otvor, aby mohol kondenzát odtekať. (pozri 6.2)

#### 6.1.2 Rozmrazenie mraziaceho priestoru\*

V mraziacom priestore sa tvorí po dlhšej prevádzke vrstva námrazy, resp. ľadu. Je to úplne normálne. Vrstva námrazy, resp. ľadu sa vytvorí rýchlejšie, ak sa dvere častejšie otvárajú alebo ak sú vložené teplé potraviny. Hrubšia vrstva ľadu však zvyšuje spotrebu energie. Preto zariadenie pravidelne rozmrazujte.



#### VÝSTRAHA

Nebezpečenstvo poranenia alebo poškodenia

- Nepoužívajte žiadne mechanické pomocné prípravky ani iné prostriedky, ktoré neboli odporúčané výrobcom, s cieľom urýchlenia procesu rozmrazovania.
- Na rozmrazovanie nepoužívajte elektrické vyhrievacie telesá, prístroje na čistenie parou, otvorený oheň ani rozmrazovacie spreje.
- Ľad neodstraňujte ostrými predmetmi.
- Nepoškodte potrubia chladiaceho okruhu.

- Zariadenie vypnite.
- Vytiahnite sieťovú zástrčku.
- Mrazené výrobky zabaľte do novinového papiera alebo deky a skladujte ich na chladnom mieste.

# Údržba

- ▶ Dvere priečinka a zariadenia nechajte počas rozmrazovania otvorené.
- ▶ Uvoľnené kúsky ľadu vyberte.
- ▶ Kondenzát odsajte hubou alebo handrou prípadne viackrát.
- ▶ Priečinok očistite. (pozri 6.2)

## 6.2 Čistenie zariadenia



### VÝSTRAHA

Nebezpečenstvo poranenia a poškodenia horúcou parou!  
Horúca para môže viesť k popáleninám a poškodiť povrchy.

- ▶ Nepoužívajte prístroje na čistenie parou!

### POZOR

Nesprávne čistenie poškodzuje zariadenie!

- ▶ Nepoužívajte koncentrované čistiace prostriedky.
- ▶ Nepoužívajte odierajúce alebo škriabajúce špongie alebo oceľovú vlnu.
- ▶ Nepoužívajte žiadne ostré, abrazívne čistiace prostriedky obsahujúce piesok, chloridy alebo kyseliny.
- ▶ Nepoužívajte chemické rozpúšťadlá.
- ▶ Nepoškodte ani neodstráňte typový štítok na vnútornej strane zariadenia. Tento je dôležitý pre zákaznícky servis.
- ▶ Neodtrhávajte, nelámate ani nepoškodzujte káble ani iné konštrukčné diely.
- ▶ Do odtokového žliabku, vetracích mreží a elektrických častí nenechajte vniknúť čistiacu vodu.
- ▶ Používajte mäkké čistiace handry a univerzálny čistiaci prostriedok s neutrálnou hodnotou pH.
- ▶ Na čistenie vnútorného priestoru zariadenia používajte len čistiace a ošetrovacie prostriedky znášanlivé s potravinami.

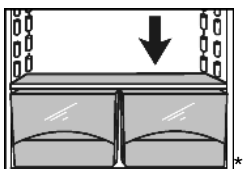
- ▶ **Vyprázdňte zariadenie.**
- ▶ **Vytiahnite zástrčku.**



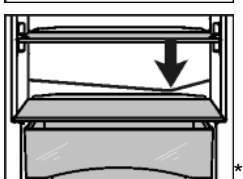
- ▶ Pravidelne čistite **prevzdušňovacie a vetracie mriežky**.
- ▷ Usadzovanie prachu zvyšuje spotrebu energie.
- ▶ **Vonkajšie a vnútorné umelohmotné plochy** čistite ručne vlažnou vodou s trochu čistiaceho prostriedku.
- ▶ **Lakované bočné steny** utierajte výhradne mäkkou, čistou handrou. Pri silnom znečistení použite vlažnú vodu s neutrálnym čistiacim prostriedkom.
- ▶ **Lakované povrchy dverí** utierajte výlučne mäkkou, čistou handrou. Pri silnom znečistení použite trochu vody alebo neutrálny čistiaci prostriedok. Taktiež môžete použiť handru z mikrovlákien.\*

Čistiaci prostriedok na ušľachtilú oceľ nenanášajte na plochy zo skla a plastu, aby ste ich nepoškriabali. Počiatočné tmavé miesta a intenzívnejšia farba povrchu ušľachtilej ocele sú normálne.\*

- ▶ **Vonkajšie steny z ušľachtilej ocele** pri znečistení očistite bežným čistiacim prostriedkom na ušľachtilú oceľ. Následne rovnomerne naneste priložený prostriedok na ošetrovanie ušľachtilej ocele v smere brúsenia.\*



- ▶ **Čistenie** odtokového otvoru: Usadeniny očistite tenkým pomocným prípravkom, napríklad vatovou tyčinkou.



- ▶ **Diely vybavenia** čistite ručne vlažnou vodou s trochu čistiaceho prostriedku.

### Po čistení:

- ▶ Zariadenia a diely vybavenia vytrite do sucha.
- ▶ Zariadenie opäť pripojte a zapnite.
- ▶ Opäť vložte potraviny.

## 6.3 Výmena vnútorného osvetlenia

V zariadení je sériovo umiestnená LED žiarovka na osvetlenie vnútorného priestoru.

### Pri použití žiarovky:

- Použite žiarovku s max. 15 W a objímkou E14.
- Druh prúdu (striedavý prúd) a napätie musia na mieste inštalácie súhlasiť s údajmi na typovom štítku (pozri Celkový pohľad na zariadenie).

### Pri použití LED žiarovky:

- Je možné použiť iba originálnu LED žiarovku od výrobcu. Žiarovku si môžete kúpiť cez zákaznícky servis alebo u špecializovaného obchodníka (pozri 6.4).



### VÝSTRAHA

Nebezpečenstvo poranenia LED žiarovkou!  
Intenzita svetla LED osvetlenia zodpovedá laserovej triede 1/1M.

Ak sa odstráni kryt:

- ▶ Optickými šošovkami nepozerajte z bezprostrednej blízkosti priamo do svetla. Môže sa pri tom poškodiť zrak.



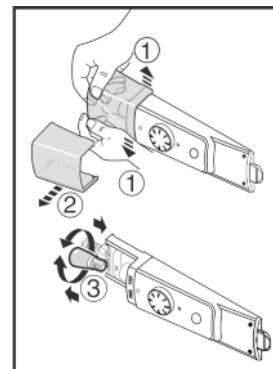
### VÝSTRAHA

Nebezpečenstvo požiaru LED žiarovkou!  
Pri nasadení iných LED žiaroviek hrozí nebezpečenstvo prehriatia, príp. požiaru.

- ▶ Používajte originálne LED žiarovky od výrobcu.

### Ak je žiarovka chybná, vymeňte ju nasledujúcim spôsobom:

- ▶ Vypnite zariadenie.
- ▶ Vytiahnite sieťovú zástrčku alebo vypnite poistku.
- ▶ Kryt lampy podľa obrázka, vo vnútri, v prednej oblasti roztlačte a kryt stiahnite nabok.
- ▶ Vymeňte žiarovku.
- ▶ Kryt opäť nasuňte a nechajte zaklapnúť.



## 6.4 Zákaznícky servis

Najskôr prekontrolujte, či nemôžete chybu odstrániť sami. (pozri Poruchy) Ak toto nie je ten prípad, obráťte sa na zákaznícky servis. Adresu nájdete v priloženom zozname zákazníckych servisov.



### VÝSTRAHA

Nebezpečenstvo poranenia neodbornou opravou!

- ▶ Opravy a zásahy do zariadenia a do sieťového prívodu, ktoré nie sú výslovne vymenované v (pozri Údržba), nechajte vykonať zákazníckemu servisu.

- ▶ Z typového štítku odčítajte označenie zariadenia Fig. 15 (1), servisné č. Fig. 15 (2) a sériové č. Fig. 15 (3). Typový štítek je na ľavej vnútornej strane zariadenia.

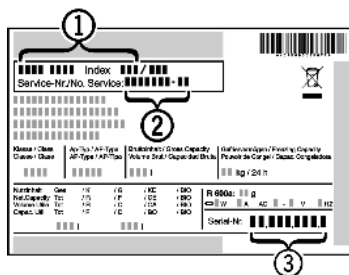


Fig. 15

- ▶ Upovedomte zákaznícky servis a oznámte chybu, označenie zariadenia Fig. 15 (1), servisné č. Fig. 15 (2) a sériové č. Fig. 15 (3).
- ▶ To umožní rýchly a účelný servisný zásah.
- ▶ Zariadenie nechajte pripojené, pokiaľ nepríde zákaznícky servis.
- ▶ Potraviny zostanú dlhšie chladné.
- ▶ Vytiahnite sieťovú zástrčku (prítom neťahajte za kábel) alebo vypnite poistku.

## 7 Poruchy

Toto zariadenie je skonštruované a vyrobené tak, aby bola zabezpečená jeho bezpečná funkcia a dlhá životnosť. Pokiaľ sa napriek tomu vyskytne počas prevádzky porucha, prekontrolujte prosím, či nie je prípadne porucha spôsobená chybnou obsluhou. V takomto prípade vám musia byť aj v priebehu záručnej doby účtované vyplývajúce náklady. Nasledovné poruchy môžete odstrániť sami:

### Zariadenie nepracuje:

- Zariadenie nie je zapnuté.
- ▶ Zapnite zariadenie.
- Sieťová zástrčka nie je správne zasunutá v zásuvke.
- ▶ Prekontrolujte sieťovú zástrčku.
- Poistka zásuvky nie je v poriadku.
- ▶ Prekontrolujte poistku.

### Kompresor beží dlho.

- Kompresor sa pri nízkej potrebe chladu prepína na nízke otáčky. Hoci sa tým zvýši doba chodu, šetrí sa energia.
- ▶ To je pri modeloch šetriacich energiu normálne.

### LED vzhodu dole na zariadení (pri kompresore) bliká pravidelne každých 15 sekúnd\*.

- Invertor je vybavený LED diódou pre diagnostiku chýb.
- ▶ Blikanie je normálne.

### Zvuky sú príliš hlasné.

- Kompresory, ktoré sú riadené podľa počtu otáčok,\* môžu byť na základe rôznych stupňov počtu otáčok príčinou rozdielnych hlučností chodu.
- ▶ Zvuk je celkom normálny.

### Bublanie a žbľkanie

- Tento zvuk vydáva chladiace médium, ktoré preteká chladiacim okruhom.
- ▶ Zvuk je celkom normálny.

### Tiché cvaknutie

- Zvuk je počuť vždy vtedy, keď sa chladiaci agregát (motor) automaticky zapne alebo vypne.
- ▶ Zvuk je celkom normálny.

### Hučanie. Je krátkodobé o niečo hlasnejšie, keď sa chladiaci agregát (motor) zapne.

- Pri čerstvo vložených potravinách alebo po dlho otvorených dverách sa automaticky zvyšuje chladiaci výkon.
- ▶ Zvuk je celkom normálny.
- Teplota okolia je príliš vysoká.
- ▶ Riešenie problému: (pozri 1.2)

### Vibračné zvuky

- Zariadenie nestojí pevne na zemi. Tým sa predmety a vedľa stojaci nábytok rozvibrujú pôsobením bežiaceho chladiaceho agregátu.
- ▶ Zariadenie vyrovnajte pomocou nastaviteľných nôh.
- ▶ Prípadne dajte fľaše a nádoby od seba.

### Zariadenie je na vonkajších plochách teplé\*.

- Teplota chladiaceho okruhu sa používa na zabráňovanie vzniku kondenzátu.
- ▶ To je normálne.

### Teplota nie je dostatočne nízka.

- Dvere zariadenia nie sú správne zatvorené.
- ▶ Zatvorte dvere zariadenia.
- Prevzdušnenie a vetranie nie je dostatočné.
- ▶ Uvoľnite vetraciu mriežku a vykonajte čistenie.
- Teplota okolia je príliš vysoká.
- ▶ Riešenie problému: (pozri 1.2).
- Zariadenie sa otvára príliš často alebo na príliš dlhú dobu.
- ▶ Počkajte, či sa požadovaná teplota opäť sama nenastaví. Ak nie, obráťte sa na zákaznícky servis (pozri Údržba).
- Zariadenie stojí veľmi blízko zdroja tepla (sporák, vykurovanie atď.).
- ▶ Zmeňte umiestnenie zariadenia alebo zdroja tepla.

### Vnútorne osvetlenie nesvieti.

- Zariadenie nie je zapnuté.
- ▶ Zapnite zariadenie.
- Osvetľovací prostriedok (expedícia s LED osvetľovacím prostriedkom) je chybný.



### VÝSTRAHA

Nebezpečenstvo poranenia LED žiarovkou!  
Intenzita svetla LED osvetlenia zodpovedá laserovej triede 1/1M.

Ak sa odstráni kryt:

- ▶ Optickými šošovkami nepozerajte z bezprostrednej blízkosti priamo do svetla. Môže sa pri tom poškodiť zrak.

- ▶ Vymeňte osvetľovací prostriedok (pozri Údržba).

### Pri teplote okolia nižšej ako 18 °C je zariadenie na pravej strane vnútornej plochy bočnej steny chladiaceho priestoru miestami mierne teplé.\*

- To je nutné podľa funkcie.
- ▶ To je normálne.

## 8 Odstavenie z prevádzky

### 8.1 Vypnutie zariadenia

- ▶ Regulátor teploty Fig. 3 (1) otočte na 0.

### 8.2 Odstavenie z prevádzky

- ▶ Zariadenie vyprázdňte.
- ▶ Zariadenie vypnite (pozri Odstavenie z prevádzky).
- ▶ Vytiahnite sieťovú zástrčku.
- ▶ Očistite zariadenie (pozri 6.2).



- ▶ Dvere nechajte otvorené, nevzniknú žiadne zápachy.

## 9 Likvidácia zariadenia

Zariadenie ešte obsahuje cenné materiály, nelikvidujte ho jednoducho spoločne s domovým odpadom, je ho potrebné odviezť do zberu oddelene. Likvidácia zariadení, ktoré doslúžili, sa musí vykonať odborne a náležitým spôsobom podľa miestne platných predpisov a zákonov.



Počas prepravy zariadenia, ktoré doslúžilo, nepoškodte chladiaci okruh, aby obsiahnuté chladiace médium (údaje na typovom štítku) a olej nemohli nekontrolovane uniknúť.

- ▶ Zariadenie znefunkčnite.
- ▶ Vytiahnite sieťovú zástrčku.
- ▶ Oddel'te pripájací kábel.





**Liebherr-Hausgeräte Marica EOOD**

4202 Radinovo

Bezirk Plovdiv

Bulgarien

[home.liebherr.com](http://home.liebherr.com)