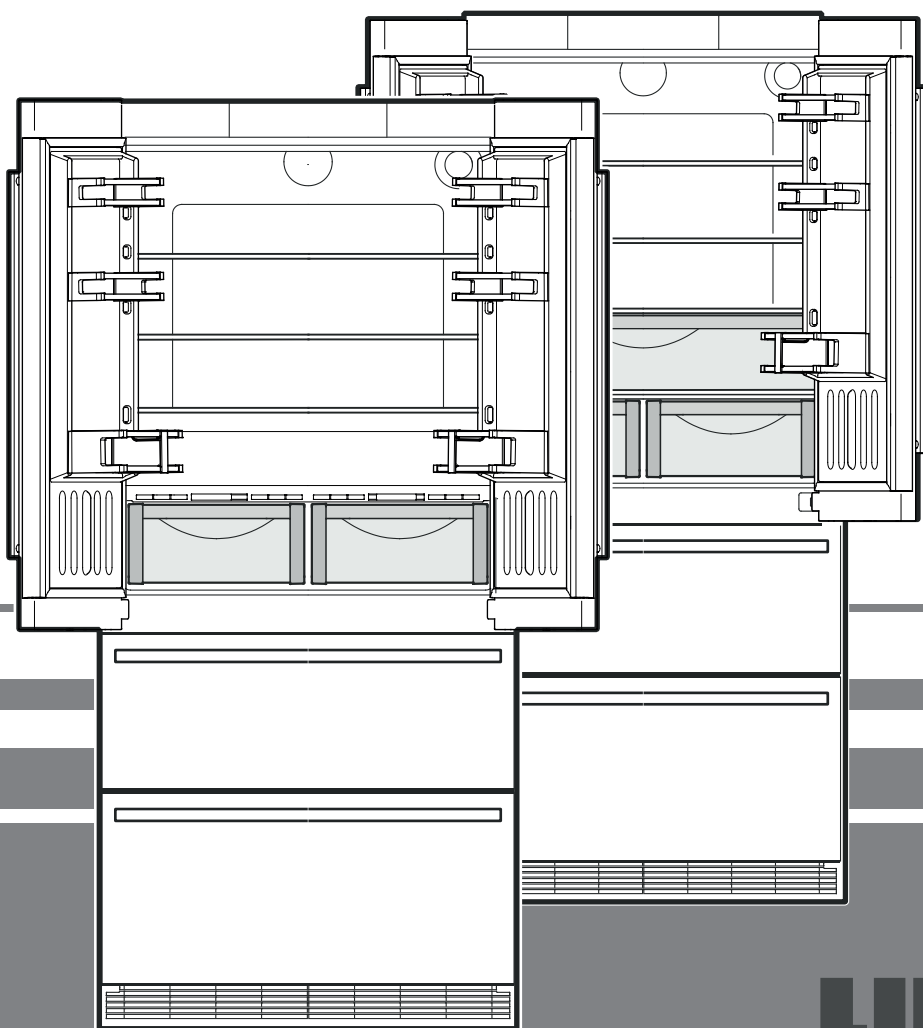


Istruzioni per l'installazione

per la combinazione frigo-congelatore NoFrost

Pagina 18

IT



7082 723-00

CN/CBNes 62

LIEBHERR

Posizionamento

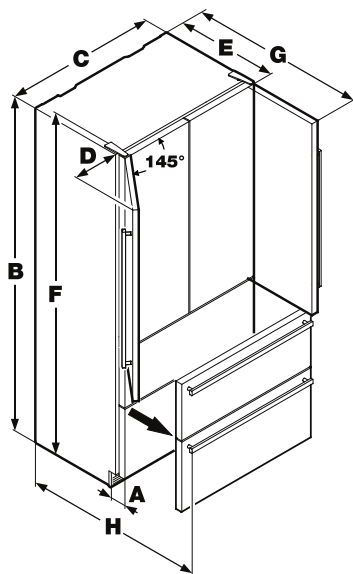
- Evitare il posizionamento dell'apparecchio in aree direttamente esposte ai raggi del sole, accanto al forno, al riscaldamento e similari.
- Il pavimento del luogo di installazione deve essere uniforme e piano.
- Le griglie di sfiato e aerazione non devono essere ostruite. Provvedere sempre ad una buona circolazione dell'aria!
- Non sistemare sull'apparecchio nessun elettrodomestico che possa cedere calore, come p. es. il forno a microonde, il tostapane ecc.
- In conformità alla norma EN 378, il locale di installazione dell'apparecchio deve avere un volume di 1 m³ per 8 g di refrigerante R 600a, affinché in caso di perdita del circuito raffreddante non possa avere origine una miscela infiammabile di gas e aria nei locali di installazione dell'apparecchio. L'indicazione della quantità del liquido refrigerante è riportata sulla targhetta dati nel vano interno dell'apparecchio.
- Non allacciare l'apparecchio con altri apparecchi con aiuto di un cordoncino di prolungamento - pericolo di surriscaldamento.

Allacciamento

Tipo di corrente (corrente alternata) e tensione sul luogo di installazione devono corrispondere ai dati riportati sulla targhetta dati. Questa si trova all'interno, sul lato sinistro, accanto ai contenitori per la verdura. La presa deve essere protetta con almeno 10 A, non deve trovarsi nella parte posteriore dell'apparecchio e deve essere facilmente accessibile.

Allacciare l'apparecchio solamente ad una regolamentare presa di protezione.

Dimensioni dell'apparecchio



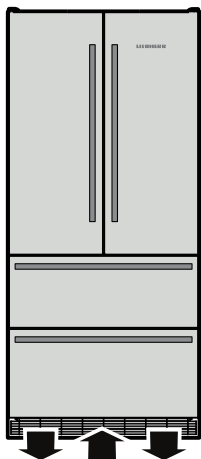
- A. 90 mm
- B. 2027 mm
- C. 910 mm
- D. 279 mm
- E. 615 mm
- F. 2039 mm
- G. 1037 mm
- H. 1002 mm

Aerazione dell'apparecchio

Il ricambio d'aria richiesto avviene nella zona dello zoccolo.

E' importante usare l'apposita griglia fornita per l'apertura di aerazione.

Quest'apertura non deve essere coperta.



Montaggio della protezione antiribaltamenti

Attenzione!

L'angolare antiribaldamenti fornito a corredo deve assolutamente essere montato.

In questo modo si evita infatti che l'apparecchio cada in avanti quando è aperto lo sportello completamente carico.

Montaggio:

1. Tracciare sulla parete la mezzzeria dell'apparecchio. Allineare il centro dell'angolare antiribaltamenti con la mezzzeria sulla parete.

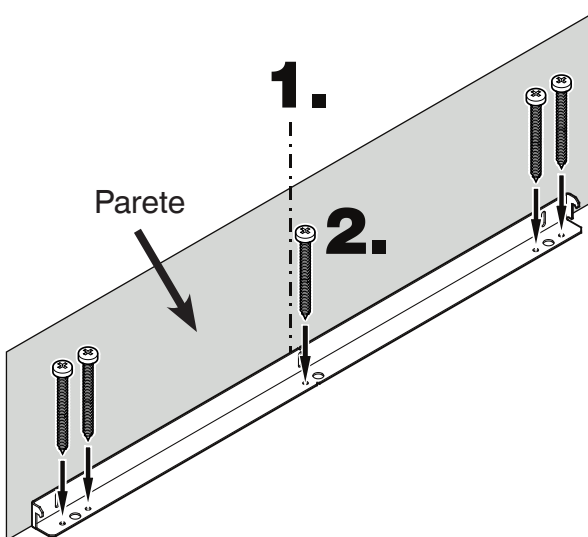
Attenzione!

Nella zona dell'angolare antiribaltamenti non devono essere presenti condutture elettriche o idrauliche che potrebbero venir danneggiate durante il montaggio.

2. Fissare l'angolare antiribaltamenti al pavimento mediante 5 viti. Tali viti (6 mm x 60 mm) sono comprese nel corredo di fornitura.

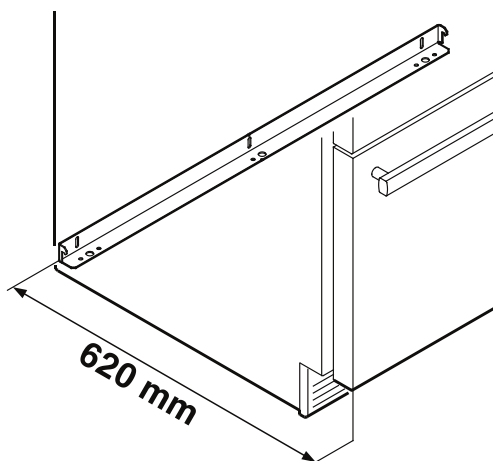
Importante!

Se il fissaggio è eseguito su pavimenti in cemento devono essere usati tasselli idonei!



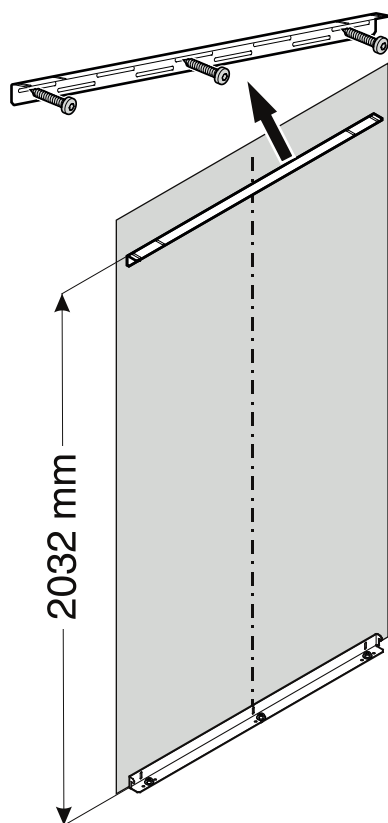
Se si colloca l'apparecchio tra mobili che hanno una profondità superiore a 620 mm, l'apparecchio stesso non avrebbe contato con l'angolare antiribaltamenti.

In tal caso il montaggio va effettuato a una distanza di 620 mm dalla parte anteriore dell'apparecchio allo spigolo posteriore dell'angolare antiribaltamenti.

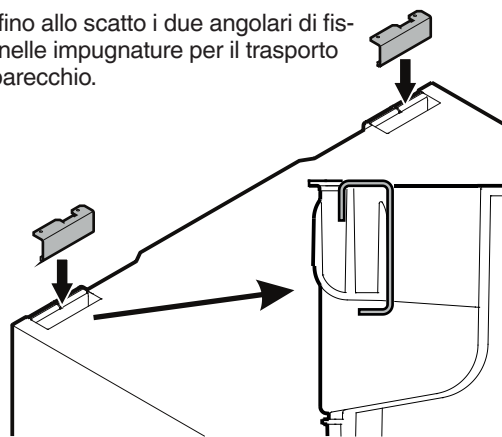


Montaggio dell'angolare superiore antiribaltamenti

1. Fissare alla parete l'angolare antiribaltamenti, incluso nella fornitura, con viti 6 x 60.



2. Infilare fino allo scatto i due angolari di fissaggio nelle impugnature per il trasporto dell'apparecchio.



Visione laterale

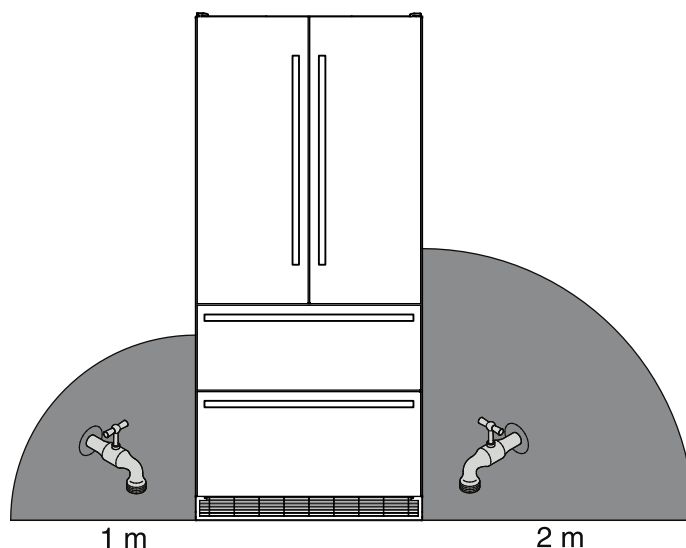
IceMaker

L'IceMaker è montato nel vano congelatore delle combinazioni frigo-congelatore. Per funzionare necessita di un collegamento all'impianto idraulico.

Indicazioni ed avvertenze per la sicurezza

- Il collegamento idraulico non deve essere eseguito, mentre il frigo-congelatore è sotto alimentazione elettrica.
- Il collegamento alla rete idraulica deve essere effettuato solo da personale specializzato.
- La qualità dell'acqua deve essere conforme alle disposizioni in materia di acqua potabile in vigore nel paese in cui si utilizza l'apparecchio.
- L'IceMaker serve esclusivamente alla produzione di cubetti di ghiaccio in quantità destinate all'uso domestico e deve essere alimentato solo con acqua adatta a tale scopo.
- Tutte le riparazioni o gli interventi sul dispositivo devono essere eseguiti esclusivamente dal centro di assistenza tecnica o da personale specializzato.
- Il produttore non risponde dei danni derivanti da un collegamento idraulico difettoso.

Posizione del collegamento idraulico



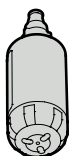
Le posizioni della valvola di chiusura dell'acqua devono rientrare nelle superfici contrassegnate in grigio.

Collegamento alla condotta dell'acqua

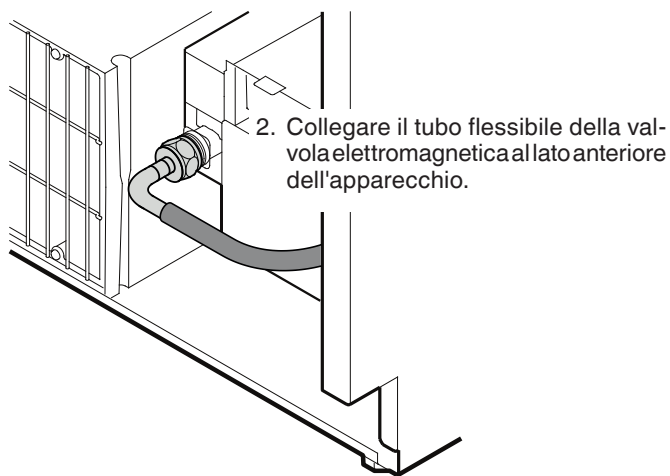
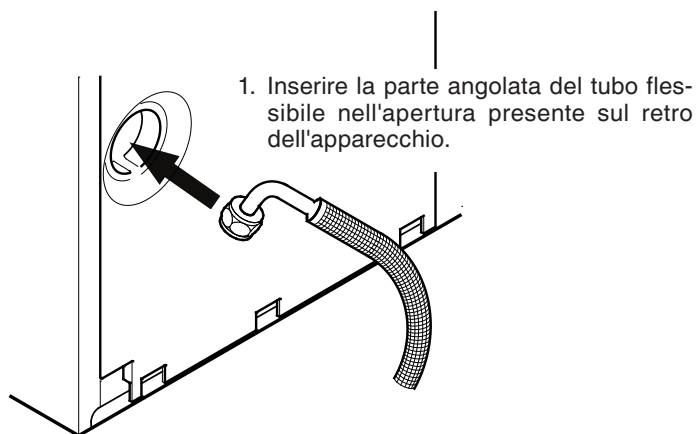
La **pressione dell'acqua** deve essere compresa tra **0,15 e 0,6 MPa (1,5 - 6 bar)**.

Attenzione!

Se il filtro dell'acqua già si trova nell'apparecchio, la **pressione dell'acqua** deve essere tra **0,3 e 0,6 MPa (3 - 6 bar)**. Se la pressione dell'acqua con il filtro inserito è troppo bassa, si può verificare un funzionamento anomalo dell'IceMaker.



L'alimentazione idrica dell'apparecchio deve essere effettuata mediante una tubatura d'acqua fredda in grado di sostenere la pressione di esercizio e conforme alle norme igieniche. Utilizzate a questo scopo il tubo flessibile in acciaio inox accluso (lunghezza 3 m).



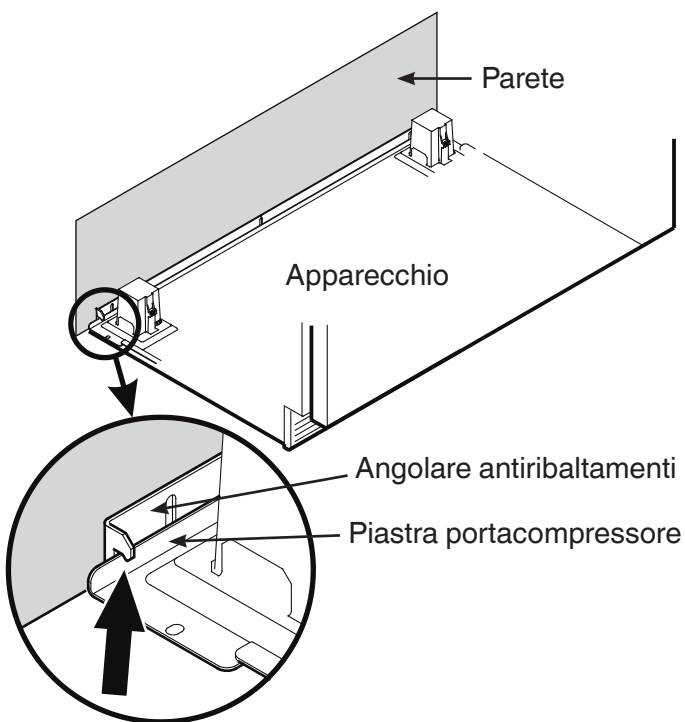
Importante!

Dopo la messa in funzione è necessario sfiatare le condutture dell'acqua. Vedi paragrafo **Sfiatamento dell'IceMaker** nelle Istruzioni d'uso.

3. Spingere l'apparecchio contro la parete finché la piastra portacompressore poggia contro l'angolare antiribaltamenti.

Attenzione!

Per evitare che l'apparecchio cada in avanti la piastra portacompressore deve essere a contatto con l'angolare antiribaltamenti!



4. Collegare il tubo flessibile al rubinetto di chiusura. Aprire il rubinetto di chiusura e verificare l'ermeticità del sistema.

Attenzione!

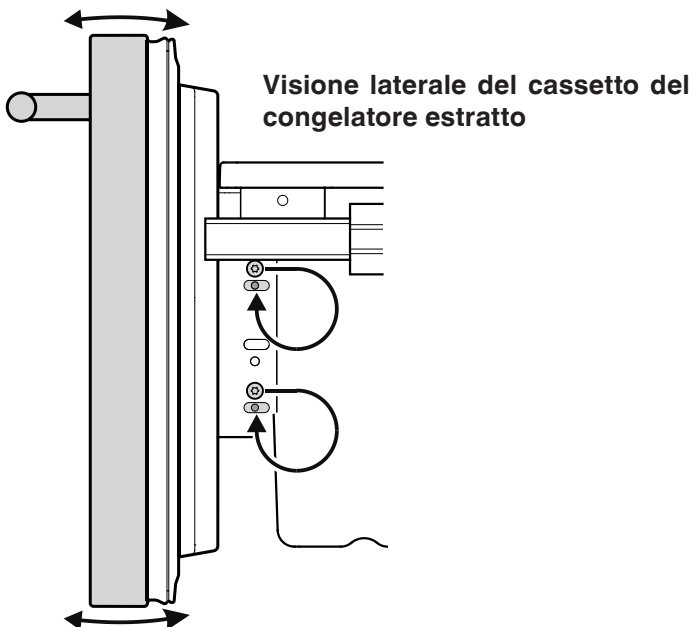
Non collegare elettricamente l'apparecchio prima che l'intera installazione sia terminata.

Regolare i frontali dei cassetti

Se necessario è possibile regolare il frontale dei cassetti del congelatore.

Spostare una a una le viti indicate in figura (a destra e a sinistra del cassetto) nel foro oblungo adiacente.

Serrare le viti nella posizione corretta del frontale del cassetto.

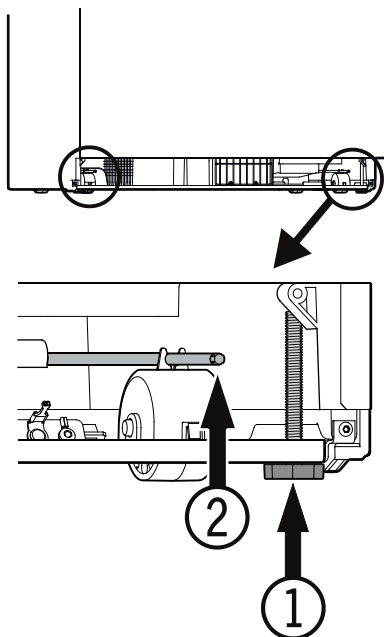


Orientamento dell'apparecchio

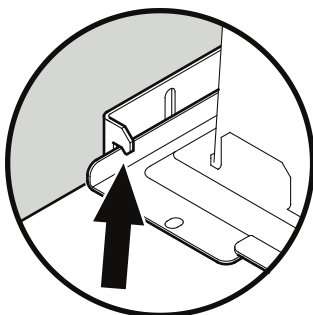
1. Regolare l'altezza dell'apparecchio mediante i piedini di posizionamento ① (SW 27) anteriori.

Attenzione!

I piedini di posizionamento anteriori devono essere saldamente a contatto con il pavimento.

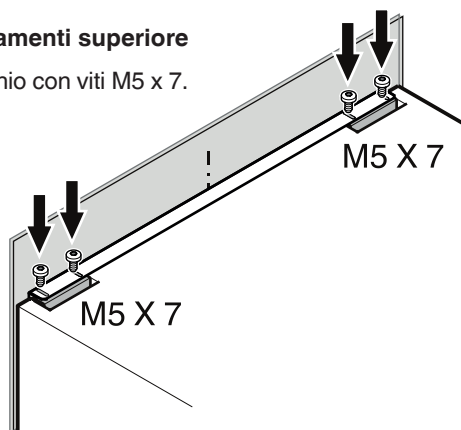


2. Girare in senso orario le aste di registrazione ② finché la piastra portacompressore poggia contro l'angolare antibaltamenti.



Angolare antibaltamenti superiore

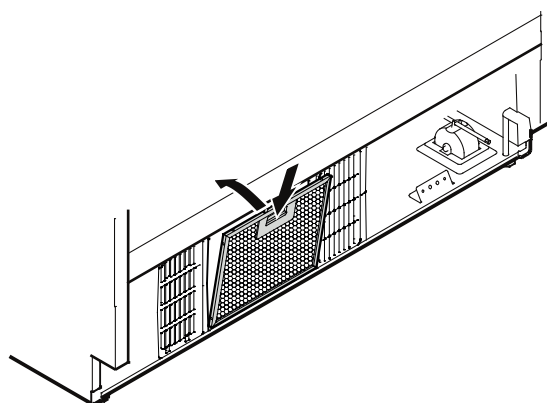
3. Fissare l'apparecchio con viti M5 x 7.



Montaggio del filtro per la polvere

Il filtro per la polvere fornito a corredo impedisce che il vano motore si sporchi e che la potenza di raffreddamento si riduca. Pertanto il filtro per la polvere deve assolutamente essere montato.

1. Estrarre completamente il cassetto inferiore del congelatore.
2. Togliere la pellicola protettiva dal filtro per la polvere. Inserire il filtro in fondo, premere il tasto verso il basso e spingere fino allo scatto.

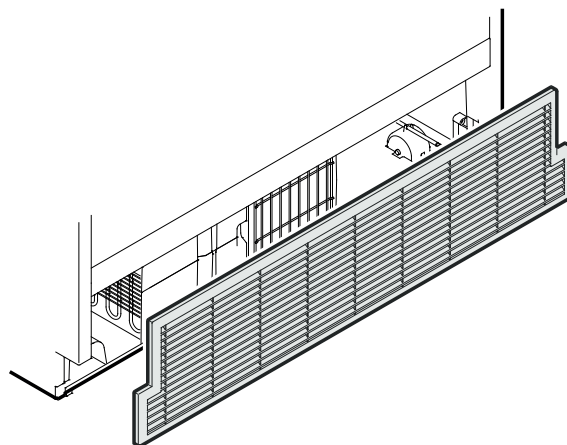


Montaggio della griglia di aerazione

Importante!

Per garantire il perfetto funzionamento dell'apparecchio è fondamentale montare la griglia di aerazione fornita a corredo.

Tale griglia non deve essere coperta o ostruita con un schermo!





Liebherr Hausgeräte Lienz GmbH

Dr.-Hans-Liebherr-Strasse 1

A-9900 Lienz

Österreich

www.liebherr.com

