

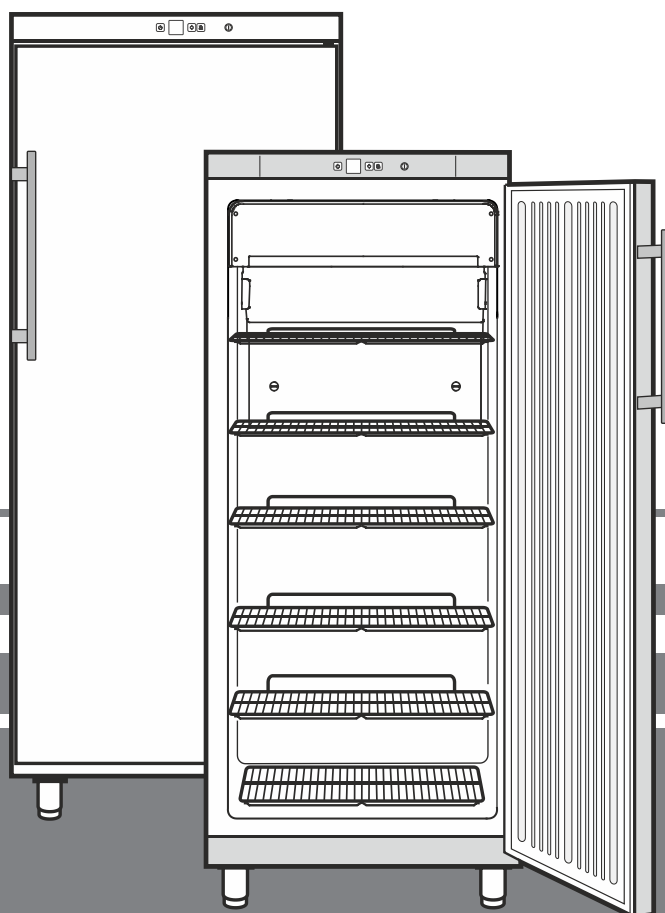
Istruzione d'uso originale

Congelatore

Prima di mettere in funzione l'apparecchio leggere le istruzioni d'uso

Pagina 26

IT



GGV 5010
GGV 5060
GGV 5810
GGV 5860

7082 761-00

LIEBHERR

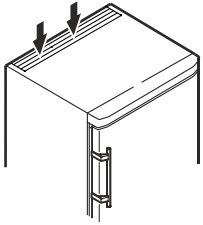
Indice

| | |
|--|----|
| Gradualità delle avvertenze | 26 |
| Indicazioni ed avvertenze per la sicurezza | 26 |
| Simboli sull'apparecchio | 27 |
| Utilizzo conforme alla destinazione..... | 27 |
| Uso scorretto prevedibile | 27 |
| Dichiarazione di conformità..... | 27 |
| Emissione sonora dell'apparecchio | 27 |
| Classe climatica | 27 |
| Descrizione dell'apparecchio | 28 |
| Posizionamento..... | 28 |
| Orientamento dell'apparecchio | 28 |
| Collegamento elettrico | 28 |
| Dimensioni | 28 |
| dell'apparecchio | 28 |
| Elementi di controllo e di servizio | 28 |
| Inserimento e disinserimento | 28 |
| Impostare la temperatura | 29 |
| Allarme sportello aperto | 29 |
| Allarme temperatura..... | 29 |
| Display guasto alla rete FrostControl | 29 |
| Modo di programmazione | 29 |
| Serratura di sicurezza | 29 |
| Conservazione | 30 |
| Sbrinamento..... | 30 |
| Limpieza..... | 30 |
| Guasti | 30 |
| Mettere fuori servizio..... | 30 |
| Indicazioni per lo smaltimento..... | 30 |
| Modificare l'incernieratura sportello..... | 31 |

Gradualità delle avvertenze

| | |
|---------------------|---|
| ⚠ PERICOLO | Segnala una situazione di pericolo immediato che in caso di mancato rispetto comporta come conseguenza la morte o gravi lesioni personali. |
| ⚠ AVVERTENZA | Segnala una situazione di pericolo che in caso di mancato rispetto potrebbe comportare come conseguenza la morte o gravi lesioni personali. |
| ⚠ CAUDELA | Segnala una situazione di pericolo che in caso di mancato rispetto potrebbe comportare come conseguenza lesioni personali di lieve o media gravità. |
| ATTENZIONE | Segnala una situazione di pericolo che in caso di mancato rispetto potrebbe comportare come conseguenza danni materiali. |
| Nota | Segnala indicazioni e consigli utili. |

Indicazioni ed avvertenze per la sicurezza

- **AVVERTENZA:** non ostruire le aperture di aerazione del corpo dell'apparecchio o della nicchiata incasso. 

- **AVVERTENZA:** per accelerare lo sbrinamento non utilizzare dispositivi meccanici o mezzi diversi da quelli raccomandati dal produttore.

- **AVVERTENZA:** non danneggiare il circuito raffreddante.

- **AVVERTENZA:** all'interno del vano frigorifero non utilizzare dispositivi elettrici che non corrispondano alla tipologia consigliata dal costruttore.

- **AVVERTENZA:** non si deve danneggiare il cavo di rete, quando si posa l'apparecchio.

- **AVVERTENZA:** le ciabatte di distribuzione/multiprese e altri apparecchi elettronici (ad es. trasformatori alogeni) non possono essere piazzati e utilizzati sulla parte posteriore degli apparecchi.

- **AVVERTENZA:** questo apparecchio va fissato secondo quanto indicato nelle istruzioni d'uso, al fine di escludere pericoli derivati da mancata stabilità.

- Non riporre nell'apparecchio materiali a rischio di esplosione come ad esempio contenitori spray con gas propellente combustibile.

- Per evitare danni a persone e cose, far posare l'apparecchio da 2 persone.

- Dopo aver tolto l'imballaggio, controllare se l'apparecchio risulta danneggiato. In caso di danni contattare il fornitore. Non collegare l'apparecchio all'alimentazione elettrica.

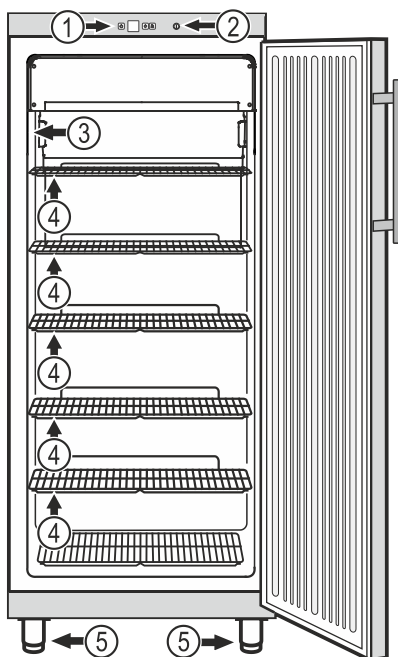
- Evitare il contatto cutaneo prolungato con superfici fredde (ad es. prodotti refrigerati/congelati). Se necessario adottare le misure di protezione (ad es. guanti).

- Far eseguire le riparazioni o gli interventi sull'apparecchio esclusivamente dal Servizio di assistenza tecnica o da personale specializzato. Lo stesso vale per la sostituzione dei cavi di allacciamento alla rete.

- Eseguire riparazioni e interventi sull'apparecchio solo se si vede la spina di rete staccata.

- Montare, collegare e smaltire l'apparecchio esclusivamente in base alle indicazioni riportate nella istruzione d'uso.

Descrizione dell'apparecchio



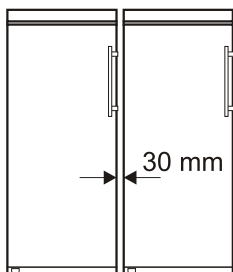
- (1) Elementi di controllo e di servizio
- (2) Serratura
- (3) Targhetta dati
- (4) Griglie
- (5) Piedini regolabili

ATTENZIONE

Il carico max. per griglia è di 60 kg.

Posizionamento

- Non installare l'apparecchio in luogo esposto alle radiazioni solari dirette, accanto a una cucina, calorifero e simili fonti di calore.
- Non sistemare sull'apparecchio nessun elettrodomestico che possa cedere calore, come p. es. il forno a microonde, il tostapane ecc.
- In conformità alla norma EN 378, il locale di installazione dell'apparecchio deve avere un volume di 1 m³ per 8 g di refrigerante R 600a, affinché in caso di perdita del circuito raffreddante non possa avere origine una miscela infiammabile di gas e aria nei locali di installazione dell'apparecchio. L'indicazione della quantità del liquido refrigerante è riportata sulla targhetta dati nel vano interno dell'apparecchio.
- Installare l'apparecchio sempre contro una parete.
- Se si collocano gli apparecchi uno accanto all'altro, lasciare tra loro una distanza di 30 mm. Se tale distanza è troppo ridotta, si forma condensa tra le pareti laterali.



Orientamento dell'apparecchio

Compensare eventuali irregolarità del pavimento con i piedini regolabili.

ATTENZIONE

L'apparecchio deve essere allineato in orizzontale e in verticale. Se l'apparecchio è storto, il corpo dell'apparecchio stesso potrebbe deformarsi e lo sportello non chiuderebbe correttamente.

Collegamento elettrico

L'apparecchio funziona solo a **corrente alternata**.

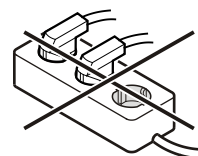
La tensione e la frequenza ammesse sono indicate sulla targhetta dati. La posizione della targhetta dati è indicata nel capitolo **Descrizione dell'apparecchio**.

La presa deve essere sia messa a terra in modo regolamentare che protetta elettricamente. La corrente di azionamento del fusibile deve essere compresa tra 10 A e 16 A.

La presa non deve trovarsi dietro all'apparecchio e deve essere facilmente raggiungibile.

Non collegare l'apparecchio con una prolunga o una presa multipla.

Non utilizzare invertitori per impianti ad isola (conversione di corrente continua in corrente alternata o corrente trifase) o connettori a risparmio energetico. Pericolo di danni per l'elettronica!



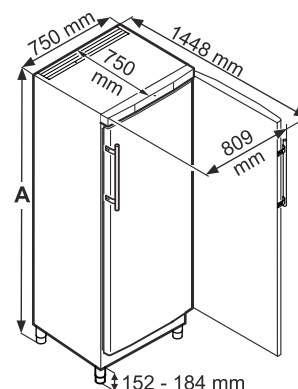
Dimensioni dell'apparecchio

GGv 50

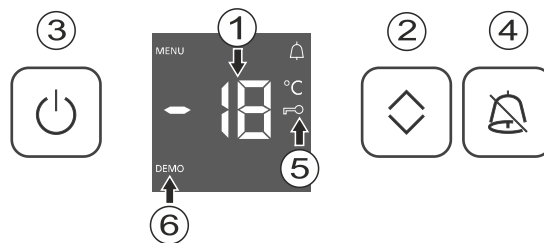
A = 1864 mm - 1896 mm

GGv 58

A = 2064 mm - 2096 mm



Elementi di controllo e di servizio



- ① Display temperatura
- ② Tasti di regolazione della temperatura
- ③ Tasto avvio/arresto
- ④ Tasto di spegnimento allarme
- ⑤ Blocco tasti
- ⑥ La modalità di presentazione è attivata. Contattare il Servizio di assistenza tecnica.

Inserimento e disinserimento

Inserimento: premere il tasto di **ON/OFF**, il display della temperatura si accende/lampeggia.



Al momento della messa in funzione e con l'apparecchio ancora caldo, vengono visualizzate delle barre fino a che l'apparecchio ha raggiunto una temperatura sotto 0 °C.

Disinserimento: premere il tasto di **ON/OFF** per circa due secondi, in modo che il display della temperatura si spenga.

Impostare la temperatura

Premere il tasto **Up/Down**. Il display della temperatura lampeggia.



Premere il tasto **Up/Down**, la indicazione della temperatura passa al valore più basso seguente.

Premere il tasto **Up/Down**, finché non è indicato il valore desiderato.

Nota

Nella zona più calda del vano interno, la temperatura può essere superiore a quella impostata.

Se lo sportello viene aperto per un periodo di tempo prolungato, nei vani dell'apparecchio si può avere un rialzo sensibile della temperatura.

Allarme sportello aperto

Il segnale acustico inizia a suonare, quando lo sportello rimane aperto per oltre 180 sec.

Se lo sportello deve rimanere aperto più a lungo per riporre dei prodotti, disattivare il segnale acustico premendo il tasto **Alarm**.



Quando si chiude lo sportello, il segnale acustico è di nuovo pronto per il funzionamento.

Allarme temperatura

In caso di temperature non ammesse nel vano interno, il segnale acustico suona e l'indicazione di temperatura lampeggia.

Dopo un'interruzione di corrente prolungata, la temperatura del vano interno può salire troppo. Quando l'interruzione di corrente finisce, sul display si vede che la temperatura scende.

- Disattivare il segnale acustico premendo il tasto **Alarm**.

L'indicazione di temperatura smette di lampeggiare, quando la temperatura nel vano interno raggiunge il valore impostato.

Allarme temperatura per difetto dell'apparecchio


In caso di guasto all'apparecchio, la temperatura del vano interno può aumentare o diminuire in modo drastico. Il segnale acustico suona e l'indicazione di temperatura lampeggia.

Se viene indicata una temperatura troppo elevata (calda), verificare prima se lo sportello è chiuso correttamente.

Se dopo un'ora il display della temperatura continua a riportare un valore troppo elevato o troppo ridotto, contattare il Servizio di assistenza tecnica.

- Disattivare il segnale acustico premendo il tasto **Alarm**.

Display guasto alla rete FrostControl

Il simbolo  acceso nel display significa che nelle ultime ore o negli ultimi giorni la temperatura di congelazione era salita troppo a causa di un guasto alla rete o un'interruzione di corrente.





Il display visualizza la temperatura più calda che si è verificata fino a quando non si preme il pulsante "**ALARM**" per cancellare il display.



Modo di programmazione



Blocco tasti


Il blocco dei tasti protegge il sistema elettronico da modifiche non intenzionali.

Attivazione del blocco tasti



Premere  per 5 sec. Indicazione =  |


Premere  Indicazione =  |

Premere  Indicazione =  |


Premere  Indicazione = - 18 °C

Disattivazione del blocco tasti


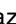
Premere  per 5 sec. Indicazione =  |


Premere  Indicazione =  |


Premere  Indicazione =  |

Premere  Indicazione = - 18 °C

Impostazione della luminosità del display

Premere  per 5 sec. Indicazione =  |

Premere  Indicazione = h |

Premere  Indicazione = h |

 Impostare la luminosità desiderata con il tasto **Up/Down**.

h1 = luminosità minima

h5 = luminosità massima

Premere  Indicazione = h |

Premere  La luminosità richiesta si attiva dopo un minuto.

Se si preme un tasto, il display si illumina per 1 minuto con la luminosità massima.

Alla messa in funzione dell'apparecchio, la luminosità impostata viene attivata solo quando l'apparecchio stesso raggiunge la temperatura interna prevista.

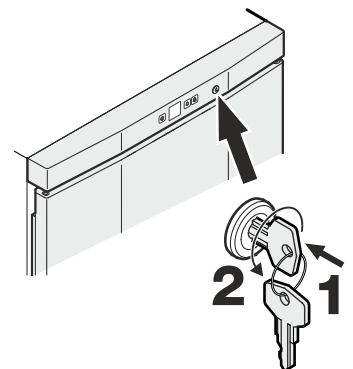
Serratura di sicurezza

La serratura è dotata di un meccanismo di sicurezza.

Blocco dell'apparecchio

- Infilare la chiave in direzione 1.
- Girare la chiave di 180°.

Per sbloccare l'apparecchio procedere nella stessa sequenza.



Conservazione

Le griglie possono essere spostate in funzione dell'altezza delle confezioni.

ATTENZIONE

Conservare carne o pesce crudi, in contenitori chiusi e puliti, sul ripiano inferiore del vano frigorifero/congelatore, in modo che non entrino in contatto con altri alimenti o che non ci gocciolino sopra.



La mancata osservanza di queste avvertenze può causare il deterioramento degli alimenti.



Sbrinamento



Lo sbrinamento si effettua automaticamente.

Attivazione manuale della funzione di sbrinamento

Se lo sportello non è stato chiuso bene per un lungo periodo, può crearsi uno spesso strato di ghiaccio nel vano interno o sul generatore di freddo. In tal caso si può attivare in anticipo la funzione di sbrinamento.

Premere  per 5 sec. Indicazione = 

2x  Indicazione = 

2x  Indicazione = 

Durante la fase di sbrinamento non si ha refrigerazione e cambia il rumore emesso dall'apparecchio. A sbrinamento ultimato l'apparecchio ritorna automaticamente al funzionamento normale.

Limpeza

⚠ ADVERTENCIA

Antes de proceder a la limpieza, siempre hay que desconectar el aparato de la red. ¡Desenchufar el aparato o desconectar el fusible!

Las superficies que pueden entrar en contacto con los alimentos y con las partes accesibles del sistema evacuador deben limpiarse regularmente.

⚠ ATENCIÓN

Peligro de daños materiales en los componentes del aparato y peligro de lesiones por vapor caliente.

¡No limpiar el aparato con aparatos de limpieza a vapor!

- Limpiar el interior, los elementos de la dotación y los costados exteriores del aparato con un producto limpiador disuelto en agua templada. No utilizar productos de limpieza que contengan arena o ácidos ni disolventes químicos.
- Para evitar cortocircuitos, al limpiar el aparato tener cuidado de que no entre agua de la limpieza en los componentes eléctricos.
- Al final, secar todo bien con un paño.
- Para los aparatos realizados en acero inoxidable emplear un agente limpiador para acero inoxidable, de los habituales en el mercado.
- ¡No deteriorar o quitar la placa de características que se encuentra en el interior del aparato! Tiene suma importancia para el Servicio Técnico.

Guasti

• Sul display compare F3 o F4.

– L'apparecchio è guasto. Contattare il Servizio di assistenza tecnica.

I guasti seguenti possono venire eliminati, semplicemente controllandone le possibili cause:

• L'apparecchio non funziona. Controllare se

- l'apparecchio è stato inserito correttamente,
- la spina è regolarmente inserita nella presa,
- i fusibili della presa sono in ordine.

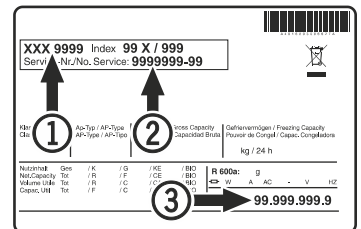
• Quando si inserisce la spina, il gruppo di raffreddamento non si mette in funzione, mentre sul display della temperatura compare un valore.

– La modalità di presentazione è attivata. Contattare il Servizio di assistenza tecnica.

• La temperatura non è sufficientemente bassa. Controllare

- la regolazione in base al capitolo "Impostare la temperatura", e se è stato impostato il giusto valore,
- se il termometro introdotto separatamente indica il valore giusto,
- se l'aerazione è sufficiente,
- se l'apparecchio è troppo vicino ad una fonte di calore.

Se non è data nessuna delle cause sopra descritte e se non è stato possibile eliminare da soli i guasti, mettersi in contatto con il centro di assistenza tecnica più vicino. Comunicare il modello ①, codice di servizio ② ed il numero dell'apparecchio ③ riportati sulla targhetta dati.



La posizione della targhetta dati è indicata nel capitolo **Descrizione dell'apparecchio**.

Mettere fuori servizio

Se l'apparecchio rimane vuoto per un periodo di tempo prolungato, spegnerlo, sbrinarlo, pulirlo e asciugarlo, poi lasciare lo sportello aperto per evitare la formazione di muffa.

Indicazioni per lo smaltimento

L'apparecchio contiene materiali utili e non va smaltito nella raccolta indifferenziata dei rifiuti, ma portato in appositi centri. Gli apparecchi fuori uso devono essere smaltiti a regola d'arte, conformemente alle norme e alle leggi locali in vigore.



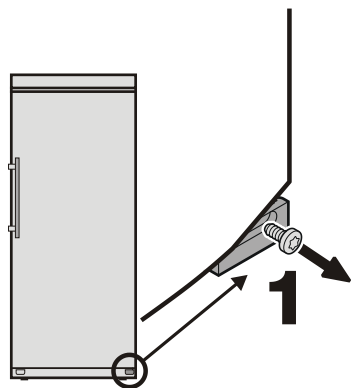
Durante il trasporto non danneggiare il circuito raffreddante dell'apparecchio fuori uso.

Questo apparecchio contiene gas infiammabili nel circuito raffreddante e nella schiuma isolante.

Per maggiori informazioni su uno smaltimento a norma, contattare l'amministrazione cittadina/comunale o la società di smaltimento rifiuti.

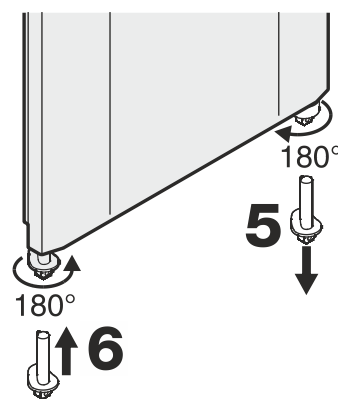
Modificare l'incernieratura sportello

1. Allentare la vite del cantonale cerniera in basso.

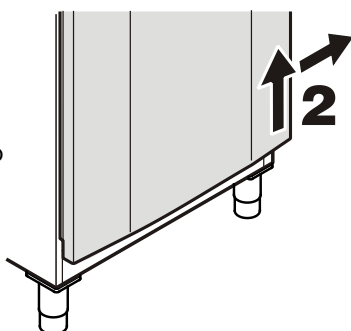


5. Ruotare di 180° il perno del supporto inferiore dello sportello ed estrarlo.

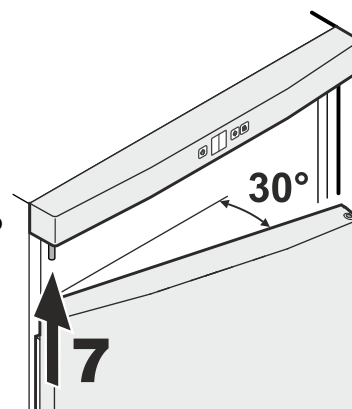
6. Inserire il perno sul lato opposto e ruotarlo di 180°.



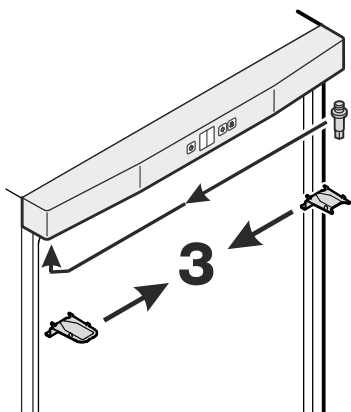
2. Sollevare lo sportello, ruotarlo verso destra e toglierlo.



7. Infilare lo sportello nel perno superiore.

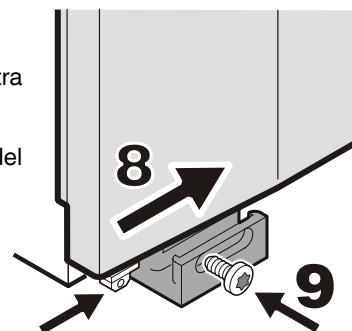


3. Spostare gli elementi della cerniera superiore.

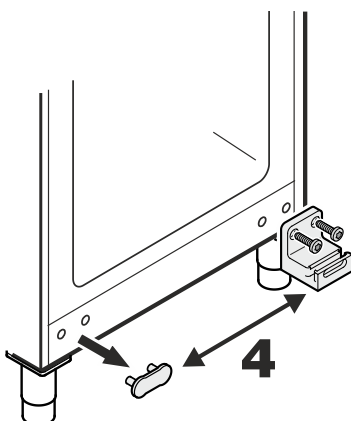


8. Ruotare lo sportello da sinistra verso l'interno.

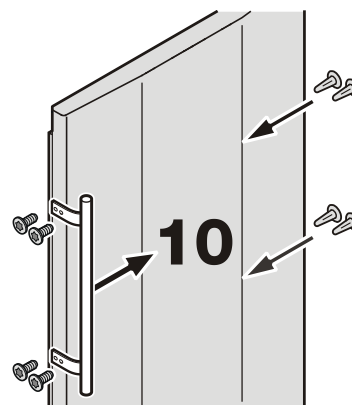
9. Fissare con la vite il perno del supporto dello sportello.



4. Spostare il cantonale cerniera inferiore e la piastra di copertura.



10. Spostare l'impugnatura e i tappi sulla porta.





Liebherr Hausgeräte Lienz GmbH

Dr.-Hans-Liebherr-Strasse 1

A-9900 Lienz

Österreich

www.liebherr.com

