

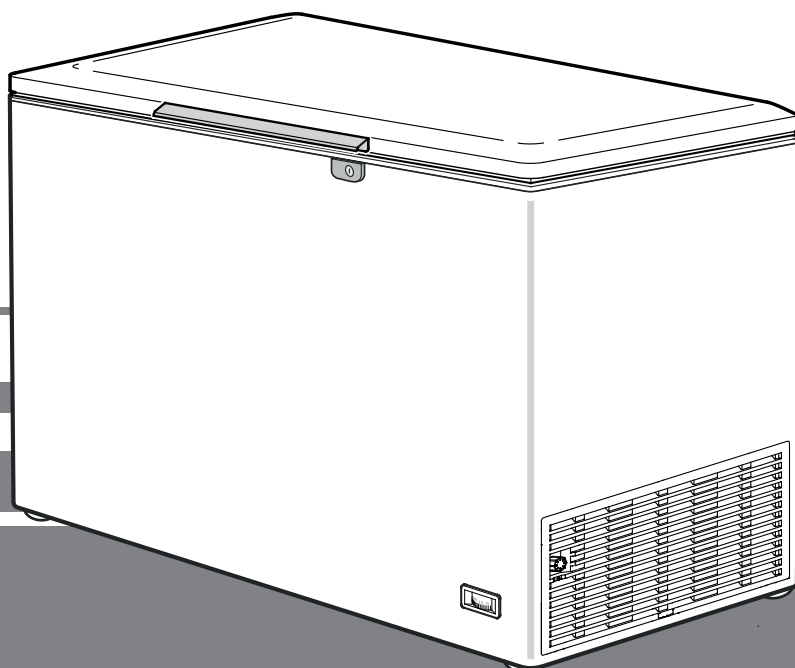
## Instrucciones de manejo

Arcón congelador

Leer las instrucciones de manejo antes de la puesta en servicio

Página 22

ES



**7083 052-00**

GTL

**LIEBHERR**

## Sugerencias para la eliminación de aparatos y material de embalaje

El aparato contiene materiales valiosos y se debe llevar a un punto de recogida separado de los residuos domésticos sin clasificar. Los aparatos fuera de uso se deben desechar correcta y adecuadamente según las normas y leyes locales vigentes.



Una vez agotada la vida útil del aparato, procurar que el circuito de frío no se dañe durante el transporte, pues así evitará que el refrigerante (datos en la placa de características) o el aceite se viertan de forma indiscriminada.

- Inutilizar el aparato.
- Desconectar el enchufe de alimentación de red.
- Cortar el cable de conexión.

### ADVERTENCIA

Peligro de asfixia derivado del material de embalaje y las láminas. No permitir que los niños jueguen con el material de embalaje. Depositar el material de embalaje en un punto de recogida oficial.

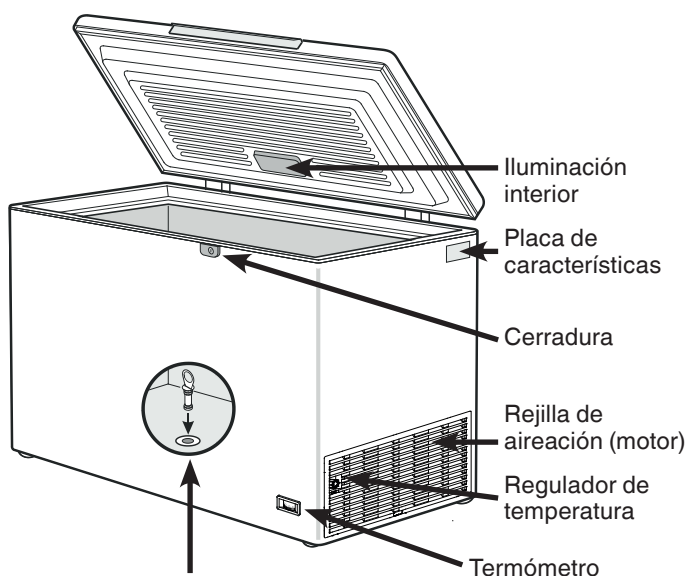
## Ámbito de uso del aparato

El aparato es adecuado exclusivamente para la refrigeración de alimentos en entornos domésticos o similares. Entre ellos se encuentra, por ejemplo, el uso

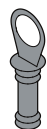
- en cocinas para personal, hostales,
- por parte de huéspedes de casas rurales, hoteles, moteles y otros alojamientos,
- en catering y servicios similares de venta al por mayor.

Utilizar el aparato exclusivamente en entornos domésticos habituales. No se permite ningún otro tipo de aplicación. El aparato no es adecuado para el almacenamiento y la refrigeración de medicamentos, plasma sanguíneo, preparados de laboratorio o sustancias y productos similares basados en la directiva sobre productos sanitarios 2007/47/CE. Un uso abusivo del aparato puede provocar daños en el producto almacenado o su deterioro. El aparato tampoco es adecuado para su funcionamiento en zonas con peligro de explosión.

## Descripción del aparato



**¡Advertencia importante!**  
Con anterioridad a la puesta en servicio del aparato es imprescindible cerrar el orificio de desagüe del agua de desescarche (al fondo del aparato) con el tapón, que forma parte del suministro. ¡Importante para el funcionamiento correcto!



## Advertencias concernientes a la seguridad

- El desembalaje y el emplazamiento del aparato deberá llevarse a cabo por dos personas, a fin de evitar daños personales y materiales.
- En caso de un aparato dañado, antes de proceder a su conexión, consultar con el distribuidor.
- Para que quede garantizado el perfecto funcionamiento del aparato, proceder a su montaje y conexión sólo de acuerdo con las indicaciones respectivas de las "Instrucciones de manejo".
- En caso de anomalías, desconectar el aparato de la red eléctrica (sacando el enchufe o desactivando el fusible).
- No tirar del cable, sino del enchufe de la clavija.
- Cualquier trabajo de reparación o mantenimiento deberá realizarse exclusivamente por personal autorizado del Servicio Técnico. De lo contrario podrían originarse riesgos considerables para el usuario. Lo mismo rige para la sustitución del cable de conexión.
- En el interior del aparato no se deberá manipular con llamas vivas o mecanismos de ignición. Al transportar y limpiar el aparato se ha de proceder con precaución, a fin de no dañar las conducciones del circuito de frío. En el caso de haberse producido algún deterioro en dicho sistema: mantener alejada cualquier fuente de ignición y procurar una buena ventilación de la estancia.
- Este aparato puede ser utilizado por niños a partir de 8 años de edad y por personas con discapacidades físicas, sensoriales o mentales o con falta de experiencia y conocimientos bajo la debida vigilancia o después de haber sido instruidos acerca del uso seguro del aparato y haber comprendido los peligros resultantes. Los niños no deben jugar con el aparato. Los niños no deben limpiar el aparato ni realizar el mantenimiento propio del usuario sin la debida vigilancia.
- Evitar el contacto constante de la piel con las superficies frías o con los productos refrigerados o congelados. Se pueden provocar dolores, sensación de entumecimiento y congelaciones. En caso de contacto de la piel constante y prolongado, prever medidas de protección, p. ej. la utilización de guantes.
- Los helados, sobre todo los elaborados con agua (polos) o los cubitos de hielo, no deberán ingerirse inmediatamente después de extraerlos del congelador. El bajo nivel de temperatura produce el "efecto de quemaduras".

- No se deberán consumir los alimentos pasados de la fecha de caducidad. Riesgo de intoxicación.
- El aparato no sirve para almacenar materias explosivas o envases a presión con propelentes inflamables (como butano, propano, pentano o similares). El gas de un escape fortuito podría inflamarse debido a los componentes eléctricos. Tales envases a presión suelen llevar su composición impresa o el símbolo de la llama.
- No utilizar aparatos eléctricos en el interior del aparato.
- En caso de aparatos con cerradura, nunca guardar la llave en las proximidades del mismo o al alcance de los niños.
- El aparato está diseñado para utilizarse en espacios cerrados. No ponga en funcionamiento el aparato en un lugar al aire libre, expuesto a la humedad ni a las salpicaduras de agua.
- Las lámparas para usos especiales (LED) que se hallan en el aparato se han concebido para la iluminación de su interior y no sirven de luz ambiental.

### Emisión acústica del aparato

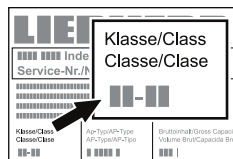
El nivel acústico del aparato durante el funcionamiento es inferior a 70 dB(A) (potencia acústica rel. 1 pW).

### Clase climática

La clase climática indica a qué temperatura ambiente se puede poner en funcionamiento el aparato para poder alcanzar toda la capacidad frigorífica.

La clase climática figura en la placa de características.

La posición de la placa de características se puede ver en el capítulo **Descripción del aparato**.



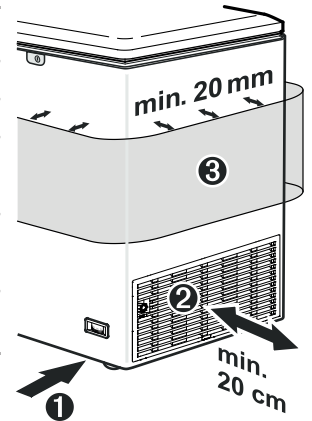
Clase climática	Temperatura ambiente
4 (SN)	entre +10 °C y +32 °C
4 (N)	entre +16 °C y +32 °C
7 (ST)	entre +16 °C y +38 °C
7 (SN-ST)	entre +10 °C y +38 °C
5 (T)	entre +16 °C y +43 °C
5 (SN-T)	entre +10 °C y +43 °C

**No se debe poner en funcionamiento el aparato a temperaturas ambiente que estén fuera de los márgenes indicados.**

### Emplazamiento

- Hay que evitar la colocación del aparato junto a fuentes de calor (calefacción u horno) o al lado de una ventana, donde lo alcance directamente el calor solar.
- La superficie de emplazamiento tiene que ser horizontal y exenta de desniveles. Al colocar el aparato, calcular una distancia suficiente a la pared, a fin de poder abrir y cerrar la tapa sin problema alguno.

- ① No obstruir o tapar el espacio libre entre el canto inferior del arcón congelador y el suelo, porque el compresor requiere la debida ventilación.
- ② La distancia mínima entre la rejilla de aireación y la pared tiene que ser de 20 cm. Esta distancia de modo alguno deberá obstruirse ni taparse la rejilla.
- ③ No arrimar nada a la carcasa del aparato. Mantener una distancia perimetral mínima de 20 mm, para garantizar la ventilación suficiente.



- Según la norma EN 378, el local de instalación de su aparato debe tener un volumen de 1 m³ por cada 8 g de carga de refrigerante R 600a / R 290 para evitar que, en caso de una fuga en el circuito de frío, se pueda producir una mezcla inflamable de gas y aire en el local de instalación del aparato. La indicación del volumen de refrigerante figura en la placa de características.

### Medidas del aparato (mm)

Modelo	Alto	Ancho	Fondo
GTL 3005	915	1006	721
GTL 3006	905	1006	721
GTL 4905	915	1380	770
GTL 4906	905	1380	770
GTL 6105	915	1655	770
GTL 6106	905	1655	770

### Conexión eléctrica

Conectar el aparato únicamente con **corriente alterna**.

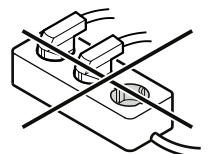
La tensión y la frecuencia permitidas figuran en la placa de características. La posición de la placa de características se puede ver en el capítulo **Descripción del aparato**.

El enchufe debe tener una toma de tierra de seguridad y estar protegido eléctricamente.

La corriente de disparo del fusible debe estar entre 10 A y 16 A.

El enchufe no puede estar detrás del aparato y debe quedar fácilmente accesible.

El aparato no debe conectarse en un prolongador o en un enchufe múltiple.



## Conexión/Desconexión del aparato

Con anterioridad a la puesta en servicio se recomienda limpiar a fondo el interior y exterior del aparato (véase "Limpieza"). El arcón congelador deberá conectarse aprox. 6 horas antes de proceder a la primera introducción de alimentos ultracongelados.

Introducir la clavija en la base de enchufe - el aparato se encuentra conectado.

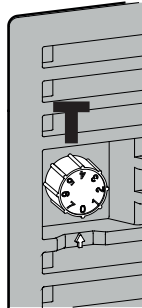
**Desconexión:** Desenchufar el aparato de la red eléctrica o desactivar el fusible de la instalación principal de la vivienda.

## Ajuste de temperatura

La temperatura se ajusta girando el regulador de temperatura **T** a la posición conveniente.

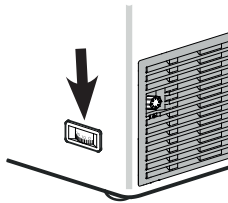
**Posición 1 = menor intensidad de frío**  
**Posición 7 = mayor intensidad de frío, temperatura más baja**

Para el almacenamiento de alimentos ultracongelados a largo plazo se recomienda una temperatura mínima de  $-18\text{ }^{\circ}\text{C}$  o más fría aún.



## Indicación de temperatura

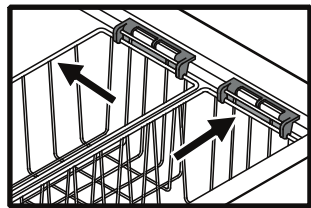
El termómetro indica la temperatura del frío menos intenso de los alimentos ultracongelados. Está ajustado correspondientemente y de tal modo que la indicación exacta no comience hasta que el nivel de frío sea inferior a los  $0\text{ }^{\circ}\text{C}$ .



## Almacenamiento

El aparato es apropiado para almacenar helados y alimentos ultracongelados.

**Nota:** ¡La altura máxima de almacenamiento es el canto superior de los cestos!

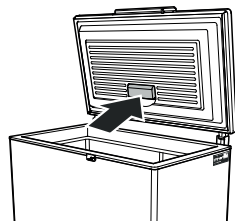


## Dotación

### Iluminación interior LED

El aparato incorpora una lámpara LED de serie para iluminar su interior.

La iluminación interior se conecta automáticamente al abrir la tapa y se apaga al cerrarla.



La intensidad de la iluminación LED equivale a la clase de láser 1/1M.

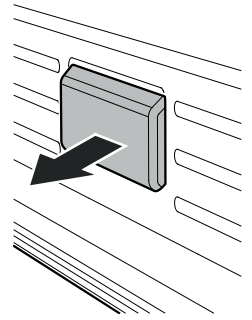
### ⚠ Atención

Cuando la protección esté retirada, no mirar directamente a la iluminación con lentes ópticas desde la proximidad inmediata. Podría dañar los ojos.

## Sustituir la lámpara

Si la lámpara está defectuosa, cambiarla siguiendo los siguientes pasos:

1. **¡Desenchufar el aparato o desconectar el fusible!**
2. Quitar la tapa protectora deslizándola en el sentido de la flecha. →



Solo se puede utilizar la lámpara LED original del fabricante, que se puede adquirir a través del Servicio Técnico o de un distribuidor especializado.

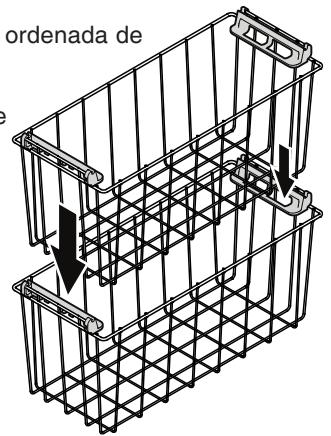
### ⚠ ¡ADVERTENCIA!

Si se utilizan otras lámparas LED existe peligro de sobrecalentamiento y de incendio.

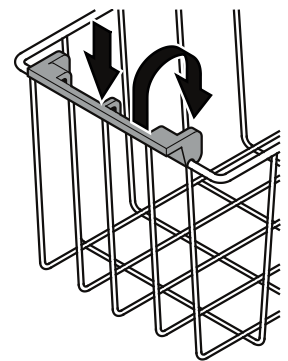
## Cestos

Los cestos facilitan la colocación ordenada de los alimentos.

Los cestos podrán engancharse con el asa en la carcasa del arcón congelador.



Los cestos se pueden disponer también superpuestos. En tal caso, el cesto superior se apoya en las asas basculadas hacia dentro.



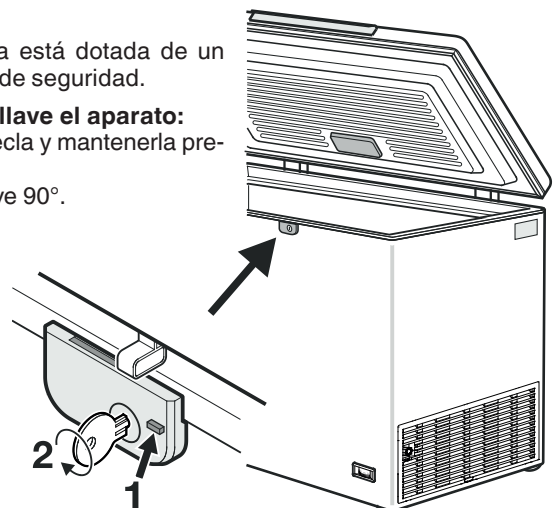
Presionar sobre el asa, levantarlo y abatirlo al interior del cesto.

## Cerradura

La cerradura está dotada de un mecanismo de seguridad.

### Cerrar con llave el aparato:

- 1 Pulsar la tecla y mantenerla presionada.
- 2 Girar la llave  $90^{\circ}$ .



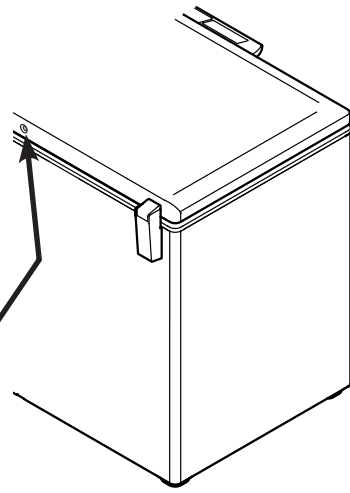
## Sistema StopFrost

Con este modo, se reducirá la formación de escarcha y hielo para que la descongelación tenga que realizarse menos a menudo.

La formación de escarcha o hielo depende de las condiciones del funcionamiento y del ambiente.

### Advertencia importante

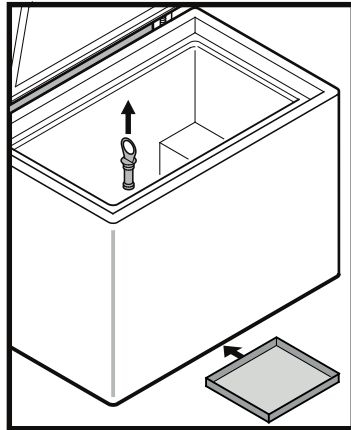
**Para asegurar el funcionamiento, ¡la apertura del sistema StopFrost en la parte posterior de la tapa no debe estar cerrada!**



## Descongelación

En el interior del congelador suele formarse con el tiempo una capa de escarcha y hielo en las paredes que aumenta el consumo energético. Hay que eliminarla con regularidad periódica.

- Para descongelar, desconectar el aparato. Desenchufar el aparato de la red eléctrica o desactivar el fusible de la instalación principal de la vivienda.
- Envolver los alimentos ultracongelados en varias capas de papel de periódico o mantas y guardarlos en un lugar frío.
- Sacar el tapón del orificio de desagüe del agua de desescarche.
- Para recoger el agua de condensación colocar una bandeja plana debajo del aparato.
- Durante el proceso de descongelación, dejar la tapa del aparato abierta. Ir recogiendo el agua de desescarche con una bayeta absorbente y limpiar el aparato. En el caso de aparatos sin orificio de desagüe, recoger el agua de desescarche con una esponja o bayeta absorbente.



## Para descongelar, ¡nunca utilizar dispositivos mecánicos u otros medios, salvo los recomendados por el fabricante!

## Limpieza

¡Limpiar el aparato por lo menos 2 veces al año!

**Antes de proceder a la limpieza: siempre desconectar el aparato. Desenchufar el aparato de la red eléctrica o desactivar el fusible de la instalación principal de la vivienda.**

Limpiar el interior, los accesorios y los costados exteriores del aparato con un producto limpiahogar disuelto en agua templada. De modo alguno deberán emplearse productos abrasivos, limpiadores que contienen ácidos o disolventes químicos.

## ¡Jamás utilizar aparatos de limpieza a vapor! Riesgo de deterioro y lesiones.

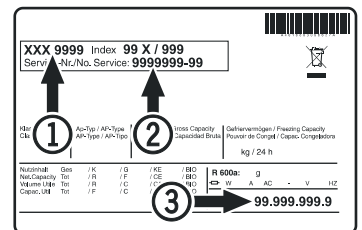
- Hay que evitar que el agua de limpieza penetre en los elementos eléctricos o la rejilla de aireación.
- Al final, secar todo bien con un paño.
- Las rejillas de aireación deberán limpiarse periódicamente, p. ej., con un pincel o un aspirador. La acumulación de polvo aumenta el consumo energético. Hay que proceder con precaución para evitar que se desprendan, doblen o deterioren los cables u otros componentes.

## Anomalías

**Las anomalías descritas a continuación las podrá solucionar el usuario mismo, comprobando sus posibles causas.**

- **El aparato no funciona.** Comprobar si
  - la clavija asienta bien en la base de enchufe.
  - el fusible correspondiente a la base de enchufe está en perfectas condiciones.
- **El aparato produce demasiado ruido.** Comprobar si
  - el aparato se halla firmemente emplazado en el suelo.
  - se transmiten vibraciones a los muebles/electrodomésticos colindantes. Hay que tener en cuenta que ciertos ruidos, procedentes del circuito de frío, son inevitables.
- **La temperatura resulta insuficiente.** Comprobar
  - el ajuste de temperatura de acuerdo con Ajuste de temperatura. ¿Es el valor correcto?
  - si se han introducido los alimentos frescos en cantidad excesiva; observar la indicación de temperatura pasadas 24 horas.
  - si el termómetro colocado adicionalmente indica la temperatura correcta.
  - si la aireación está en perfectas condiciones.
  - si el lugar de emplazamiento se encuentra demasiado cerca a una fuente de calor.

En el caso de no darse ninguna de las anomalías anteriormente descritas y Vd. mismo no consigue eliminar la anomalía, es preciso dirigirse al Servicio Técnico, indicando modelo ①, código de servicio ② y número del aparato ③ de la placa de características.



La posición de la placa de características se puede ver en el capítulo **Descripción del aparato**.

## Desconexión del aparato (ausencias prolongadas)

Siempre que no se utilice el aparato durante un período prolongado, conviene ponerlo fuera de servicio desconectándolo. Desenchufarlo o desactivar los fusibles de la instalación eléctrica de la vivienda. Limpiar el aparato y dejar la tapa abierta para impedir la formación de olores.

El aparato corresponde a las prescripciones de seguridad específicas y las directivas 2014/30/EU y 2014/35/EU de la UE.

## Salvo modificaciones

Debido al continuo desarrollo tecnológico a favor de nuestros productos pueden darse pequeñas divergencias en diseño, dotación y características técnicas del aparato, que no figuran en las presentes "Instrucciones de manejo".



**Liebherr Hausgeräte Lienz GmbH**

Dr.-Hans-Liebherr-Strasse 1

A-9900 Lienz

Österreich

[www.liebherr.com](http://www.liebherr.com)

