

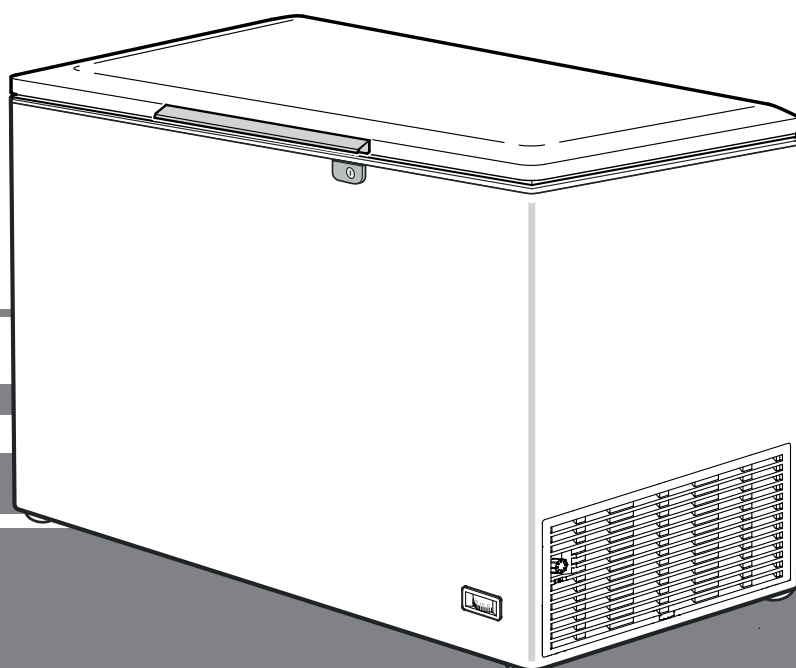
Istruzione d'uso

Congelatore orizzontale

Prima di mettere in funzione l'apparecchio leggere le istruzioni d'uso

Pagina 18

IT



7083 052-00

GTL

LIEBHERR

Indicazioni per lo smaltimento

L'apparecchio contiene materiali utili e non va smaltito nella raccolta indifferenziata dei rifiuti, ma portato in appositi centri. Gli apparecchi fuori uso devono essere smaltiti a regola d'arte, conformemente alle norme e alle leggi locali in vigore.



Durante il trasporto non danneggiare il circuito raffreddante dell'apparecchio fuori uso per evitare che il refrigerante in esso contenuto (dati riportati sulla targhetta dati) e l'olio possano fuoriuscire senza controllo.

- Mettere fuori uso l'apparecchio.
- Estrarre la spina di rete.
- Tagliare il cavo di alimentazione.

AVVERTENZA

Pericolo di soffocamento a causa del materiale da imballaggio e di film! Non lasciare giocare i bambini con il materiale da imballaggio. Conferire il materiale da imballaggio presso un centro di raccolta autorizzato.

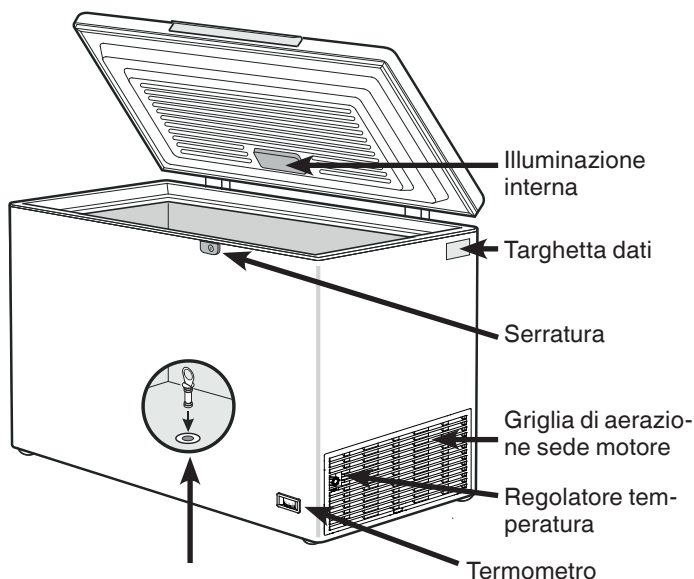
Campo d'impiego dell'apparecchio

L'apparecchio è indicato esclusivamente per la refrigerazione di alimenti in ambiente domestico o analogo. Si intende ad esempio l'utilizzo

- in angoli cucina di aziende, pensioni con prima colazione,
- da parte di ospiti in case di campagna, hotel, motel e altri alloggi,
- in caso di catering e servizi simili nella grande distribuzione.

Utilizzare l'apparecchio esclusivamente in un contesto domestico. Tutti gli altri tipi di utilizzo non sono ammessi. L'apparecchio non è idoneo alla conservazione e alla refrigerazione di medicinali, plasma sanguigno, preparazioni di laboratorio o sostanze e prodotti simili in base alla Direttiva sui Dispositivi Medici 2007/47/CE. Un uso improprio dell'apparecchio può provocare danni ai prodotti conservati o il loro deterioramento. Inoltre l'apparecchio non è idoneo all'esercizio in aree a rischio di esplosione.

Descrizione dell'apparecchio



Indicazione importante!

Prima di procedere alla messa in funzione dell'apparecchio, il foro di scarico dell'acqua di sbrinatorio deve essere assolutamente chiuso con i tappi in dotazione! Importante per un funzionamento perfetto.



Indicazioni ed avvertenze per la sicurezza

- L'apparecchio dovrebbe venire sballato ed installato da due persone allo scopo di evitare danni a persone o a cose!
- In caso di danni all'apparecchio, informare immediatamente la ditta fornitrice, prima di procedere all'allacciamento.
- Per garantire il sicuro funzionamento, installare e collegare l'apparecchio solo secondo le indicazioni riportate nella presente istruzione d'uso.
- In caso di guasti, staccare l'apparecchio dalla rete di alimentazione. Estrarre la spina oppure staccare il fusibile.
- Per staccare l'apparecchio dalla rete di alimentazione, estrarre la spina, non tirare il cavo di alimentazione.
- Far eseguire le riparazioni dell'apparecchio solo dal Centro di Assistenza Tecnica. In caso contrario l'utente potrà incorrere in seri pericoli. Lo stesso vale per la sostituzione dei cavi di allacciamento alla rete.
- Evitare fuochi o scintille all'interno dell'apparecchio. Assicurarsi che il circuito raffreddante non venga danneggiato durante il trasporto o la pulizia dell'apparecchio. Evitare assolutamente la formazione di scintille in caso di guasti ed arieggiare bene i locali.
- Il presente apparecchio può essere utilizzato da bambini di età pari o superiore a 8 anni e da persone con ridotte capacità fisiche, sensoriali o mentali o mancanza di esperienza e conoscenza a condizione che siano sorvegliati e istruiti in merito all'utilizzo sicuro dell'apparecchio e ai pericoli connessi. I bambini non possono giocare con l'apparecchio. I bambini senza sorveglianza non possono eseguire la pulizia e la manutenzione che spetta all'utente.
- Evitare il contatto prolungato con superfici fredde o prodotti refrigerati/congelati. Ciò può causare dolori, insensibilità e assideramento. In caso di contatto prolungato prendere provvedimenti adeguati, ad es. utilizzare dei guanti.
- Non consumare il gelato troppo freddo o appena tolto dall'apparecchio, soprattutto i ghiaccioli o i cubetti di ghiaccio. Le basse temperature possono causare lesioni da freddo.
- Non consumare generi alimentari la cui data di conservazione sia scaduta, potrebbero causare intossicazione.

- Non conservare nell'apparecchio materiali esplosivi o bombolette spray a base di sostanze infiammabili come p. es. butano, propano, pentano ecc. A contatto con le parti elettriche, le eventuali perdite di gas possono infiammarsi. Le bombolette spray contenenti tali sostanze sono riconoscibili dal simbolo della fiamma o dai dati riportati sull'etichetta del prodotto.
- Non utilizzare apparecchi elettrici all'interno dell'apparecchio.
- Se l'apparecchio è munito di chiavi, non conservare queste ultime nelle vicinanze dell'apparecchio o alla portata dei bambini.
- L'apparecchio è progettato per l'utilizzo in ambienti chiusi. Non utilizzare l'apparecchio all'aperto o in ambienti umidi e caratterizzati da spruzzi d'acqua.
- Le lampade per usi speciali (LED) nell'apparecchio servono per illuminare il suo interno e non sono idonee per l'illuminazione del locale.

Emissione sonora dell'apparecchio

Il livello di rumorosità durante il funzionamento dell'apparecchio è inferiore a 70 dB(A) (potenza sonora rel. 1 pW).

Classe climatica

La classe climatica indica la temperatura ambiente a cui può funzionare l'apparecchio per raggiungere la potenza di raffreddamento totale.

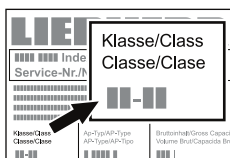
La classe climatica è indicata sulla targhetta dati.

La posizione della targhetta dati è indicata nel capitolo **Descrizione dell'apparecchio**.

Classe climatica Temperatura ambiente

4 (SN)	da +10 °C a +32 °C
4 (N)	da +16 °C a +32 °C
7 (ST)	da +16 °C a +38 °C
7 (SN-ST)	da +10 °C a +38 °C
5 (T)	da +16 °C a +43 °C
5 (SN-T)	da +10 °C a +43 °C

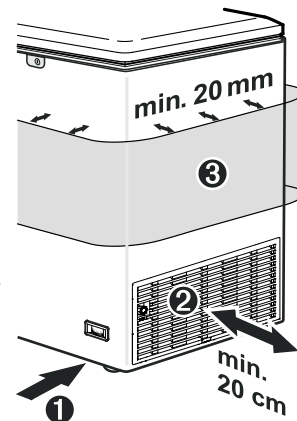
Non far funzionare l'apparecchio a temperature ambiente diverse da quelle indicate!



Posizionamento

- Evitare la posizionatura dell'apparecchio in aree direttamente esposte ai raggi del sole, accanto al forno, al riscaldamento e similari.
- Il pavimento del luogo di posizionatura deve essere orizzontale e diritto. Posizionare l'apparecchio a sufficiente distanza dalla parete per consentire di aprire e chiudere il coperchio senza impedimenti.

- ① Non coprire la fessura tra lo spigolo inferiore del congelatore ed il pavimento poiché la macchina del freddo deve essere alimentata con l'aria fresca.
- ② La distanza tra la griglia di aerazione e la parete deve essere di almeno 20 cm. Tale distanza deve rimanere sempre uguale e non si devono ostruire le aperture dell'aerazione.
- ③ Non modificare la mantellatura dell'apparecchio. La distanza minima comporta ca. 20 mm tutt'attorno per garantire a sufficienza l'emissione del calore.



- In conformità alla norma EN 378, il locale di installazione dell'apparecchio deve avere un volume di 1 m³ per 8 g di refrigerante R 600a / R 290, affinché in caso di perdita del circuito raffreddante non possa avere origine una miscela infiammabile di gas e aria nei locali di installazione dell'apparecchio. L'indicazione della quantità del liquido refrigerante è riportata sulla targhetta dati nel vano interno dell'apparecchio.

Dimensioni degli apparecchi (mm)

Modello	Altezza	Larghezza	Profondità
GTL 3005	915	1006	721
GTL 3006	905	1006	721
GTL 4905	915	1380	770
GTL 4906	905	1380	770
GTL 6105	915	1655	770
GTL 6106	905	1655	770

Collegamento elettrico

L'apparecchio funziona solo a **corrente alternata**.

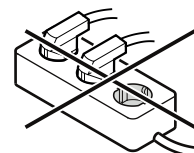
La tensione e la frequenza ammesse sono indicate sulla targhetta dati. La posizione della targhetta dati è indicata nel capitolo **Descrizione dell'apparecchio**.

La presa deve essere sia messa a terra in modo regolamentare che protetta elettricamente.

La corrente di azionamento del fusibile deve essere compresa tra 10 A e 16 A.

La presa non deve trovarsi dietro all'apparecchio e deve essere facilmente raggiungibile.

Non collegare l'apparecchio con una prolunga o una presa multipla.



Inserire e disinserire l'apparecchio

Si consiglia di pulire l'apparecchio prima di metterlo in funzione (vedi capitolo "Pulizia"). Allacciare l'apparecchio circa 6 ore prima di introdurre per la prima volta gli alimenti da congelare.

Inserire la spina - l'apparecchio è acceso.

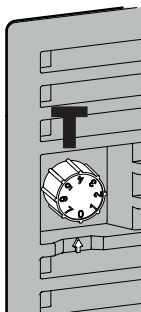
Disinserire: Estrarre la spina oppure staccare o svitare i fusibili inseriti a monte.

Impostare la temperatura

La temperatura si regola tramite il regolatore **T**.

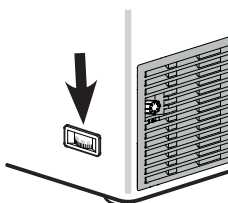
Posizione 1 = minima potenza raffreddante
Posizione 7 = massima potenza raffreddante, freddo

Per la conservazione la lunga degli alimenti congelati, la temperatura dovrebbe essere di almeno -18°C .



Indicatore della temperatura

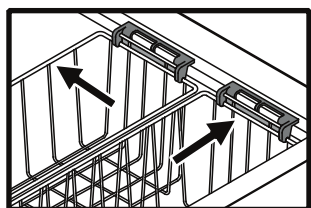
Il termometro indica la temperatura più calda dei surgelati ed è stato appositamente registrato e realizzato per indicare con esattezza solo i valori al di sotto di 0°C .



Conservazione

L'apparecchio è predisposto per la conservazione di gelati e di alimenti congelati.

Indicazione: Il limite di riempimento è lo spigolo superiore del cestello.

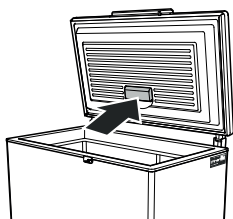


Dotazioni

Illuminazione interna LED

Nell'apparecchio si utilizza una lampada a LED di serie per l'illuminazione del vano interno.

L'illuminazione interna si accende automaticamente all'apertura del coperchio e si spegne alla chiusura.



L'intensità della luce dell'illuminazione a LED corrisponde alla classe laser 1/1M.

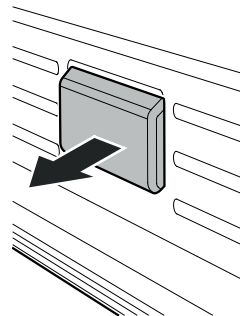
! Attenzione

Se il diffusore viene rimosso, non guardare direttamente l'illuminazione da vicino con lenti ottiche: ne potrebbero derivare lesioni agli occhi.

Sostituzione della lampada

Se la lampada è guasta, sostituirla prestando attenzione ai punti seguenti.

1. **Estrarre la spina di rete o disinserire il fusibile!**
2. Togliere il diffusore seguendo la direzione della freccia.



Si può utilizzare solo la lampada a LED originale del costruttore. La lampada è reperibile presso i centri di assistenza tecnica o i rivenditori specializzati.

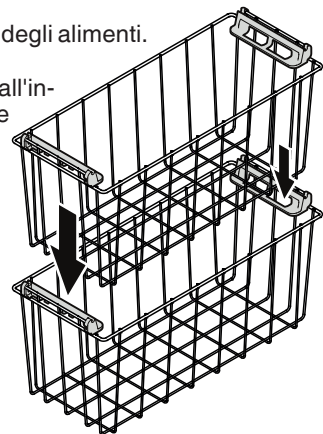
! AVVERTENZA!

In caso di utilizzo di altre lampade a LED sussiste pericolo di surriscaldamento e di incendio.

Cestelli

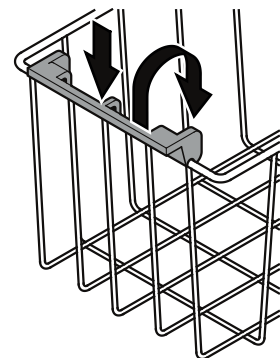
I cestelli facilitano la sistemazione degli alimenti.

I cestelli possono venire appesi all'intelaiatura del congelatore tramite l'apposito manico.



I cestelli possono anche essere disposti uno sull'altro. Il cestello superiore in questo caso poggia sui manici rivolti verso l'interno.

Premere il manico verso il basso, sollevare e rivolgere verso l'interno.

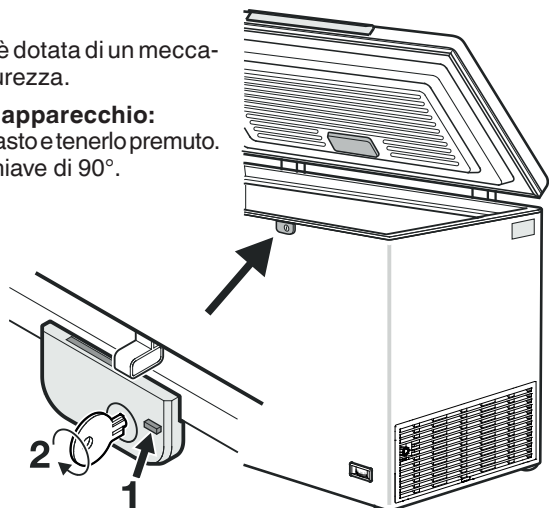


Serratura

La serratura è dotata di un meccanismo di sicurezza.

Blocco dell'apparecchio:

- 1 Premere il tasto e tenerlo premuto.
- 2 Girare la chiave di 90° .



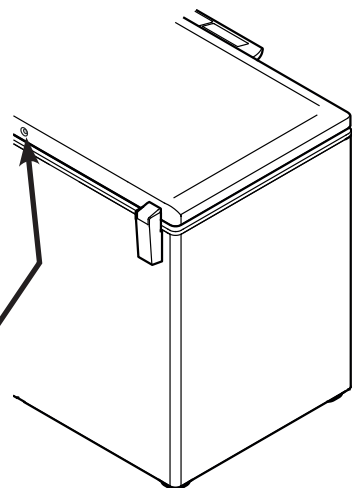
Sistema StopFrost

Grazie a questo dispositivo si riduce la formazione di brina o ghiaccio, cosicché occorre effettuare lo sbrinamento meno frequentemente.

La formazione di brina o ghiaccio dipende dalle condizioni di utilizzo e ambientali.

Avvertenza importante

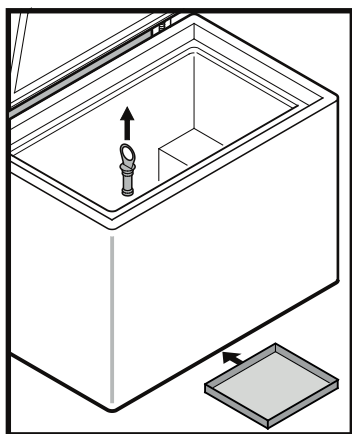
Per poter garantire il funzionamento, l'apertura del sistema StopFrost, posta sulla parte posteriore del coperchio, non deve essere chiusa!



Sbrinamento

Dopo un funzionamento prolungato, sulle pareti del vano congelatore si forma uno strato di brina o di ghiaccio. Questo fa aumentare il consumo energetico. Sbrinare l'apparecchio pertanto ad intervalli regolari.

- Disinserire l'apparecchio per sbrinarlo. Estrarre la spina oppure staccare o svitare i fusibili inseriti a monte. Avvolgere i surgelati nella carta o in coperte e conservarli in luogo fresco.
- Estrarre il tappo dal foro dello scarico dell'acqua di sbrinamento.
- Per raccogliere la condensa, collocare un recipiente piatto sotto l'apparecchio.
- Lasciare aperto il coperchio durante il processo di sbrinamento. Raccogliere l'acqua di sbrinamento restante con un panno e pulire infine l'apparecchio. Negli apparecchi sprovvisti del foro di scarico, l'acqua di sbrinamento andrà raccolta con una spugna o con un panno.



Non utilizzare dispositivi meccanici o altri artefatti per lo sbrinamento oltre a quelli raccomandati dal costruttore.

Pulizia

Pulire l'apparecchio almeno 2 volte all'anno!

Disinserire in ogni caso l'apparecchio prima di procedere alla sua pulizia. Estrarre la spina oppure staccare o svitare i fusibili inseriti a monte.

Pulire l'interno, le parti in dotazione e le pareti esterne con acqua tiepida, alla quale è stata aggiunta una piccola dose di detergente. Non impiegare assolutamente detersivi o soluzioni abrasive o acide.

Non usare umidificatori!

Pericolo per l'incolumità di cose e persone.

- Aver cura che durante la pulizia l'acqua non penetri nelle griglie di aerazione o nelle parti elettriche.
- Pulire il tutto con un panno.
- Pulire regolarmente le griglie di aerazione e sfiato, usando ad esempio un pennello o l'aspirapolvere. I depositi di polvere fanno aumentare il consumo energetico. Fare attenzione che i cavi o altri elementi dell'apparecchio non vengano strappati, piegati o danneggiati.

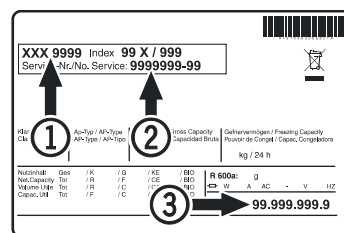
Guasti

I guasti seguenti possono venire eliminati, semplicemente controllandone le possibili cause:

- **L'apparecchio non funziona:** controllare se
 - la spina è regolarmente inserita nella presa,
 - i fusibili della presa sono in ordine.
- **Rumori troppo forti:** controllare se
 - l'apparecchio è stato posizionato saldamente sul pavimento,
 - il compressore in esercizio fa vibrare i mobili o le suppellettili adiacenti. Si noti che non sono del tutto evitabili i rumori prodotti dal circuito raffreddante.
- **La temperatura non è sufficientemente bassa,** controllare
 - la regolazione in base al capitolo Impostare la temperatura, e se è stato impostato il giusto valore,
 - se sono state eventualmente introdotte quantità troppo grandi di alimenti freschi; controllare l'indicatore della temperatura dopo 24 ore,
 - se il termometro introdotto separatamente indica il valore giusto,
 - se l'aerazione è sufficiente,
 - se l'apparecchio è troppo vicino ad una fonte di calore.

Se non è data nessuna delle cause sopra descritte, se non è stato possibile eliminare da soli i guasti, mettersi in contatto con il Centro di Assistenza Tecnica più vicino. Comunicare il modello ①, codice di servizio ② ed il numero dell'apparecchio ③.

La posizione della targhetta dati è indicata nel capitolo **Descrizione dell'apparecchio**.



Mettere fuori servizio

Se il congelatore viene messo fuori servizio per lungo tempo: disinserire l'apparecchio. Estrarre la spina o svitare/disinserire i fusibili preinseriti. Pulire l'apparecchio lasciando il coperchio aperto per evitare la formazione di odori sgradevoli.

L'apparecchio risponde alle norme di sicurezza pertinenti e alle direttive UE 2014/30/EU e 2014/35/EU.

La casa costruttrice lavora continuamente al miglioramento di tutti i tipi e modelli. Contiamo pertanto sulla comprensione dell'utente per le modifiche tecniche che ci riserviamo di apportare alla forma e alle dotazioni dell'apparecchio.



Liebherr Hausgeräte Lienz GmbH

Dr.-Hans-Liebherr-Strasse 1

A-9900 Lienz

Österreich

www.liebherr.com

