

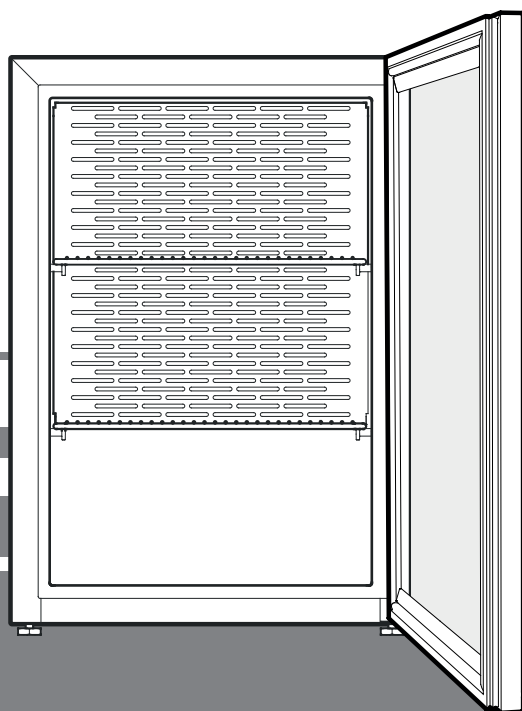
Инструкция за експлоатация

Хладилник

Прочетете инструкцията за експлоатация преди пускане в експлоатация

страница 2

BG



7083 597-01

CMes

LIEBHERR

Указание за извозване на отпадъци

Уредът съдържа качествени материали и трябва да бъде изхвърлен отделно от несортираните битови отпадъци. Извозването на отпадъци от излезли от употреба уреди трябва да бъде направено професионално и по подходящ начин, съобразно действащите местни предписания и закони.



При извозването на излезли от употреба уред не трябва да се поврежда неговият хладилен контур, за да не се предизвика неконтролируемо изпускане на съдържащите се в него хладилни агенти (данни на фирмената табелка) и масло.

- Извадете уреда от експлоатация.
- Извадете щепсела.
- Отделете захранващия кабел.

⚠ ПРЕДУПРЕЖДЕНИЕ

Опасност от задушаване с опаковъчните материали и фолия!

Не оставяйте децата да играят с опаковъчния материал.

Предайте опаковъчния материал на официален събирателен пункт.

Област на приложение на уреда

Уредът е изключително подходящ за охлаждане на храни в домашни или близки до домашните условия.

В това число спадат например използването

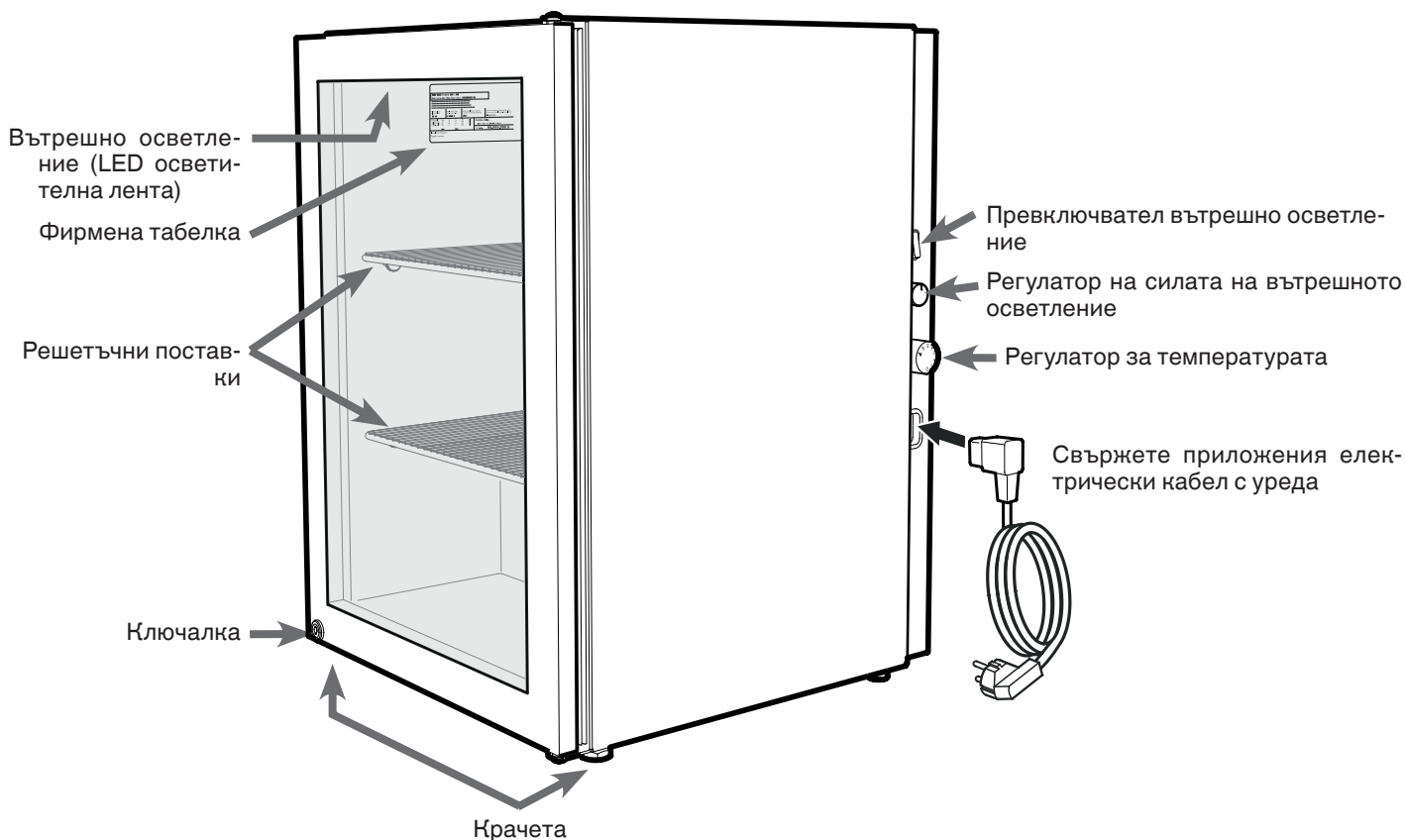
- в частни кухни, закусвални,
- от гости във вили, хотели, мотели и други квартири,
- при кетъринг или подобни услуги в търговията на едро.

Използвайте уреда най-вече в домашни условия. Всякакъв друг вид приложения са недопустими.

Уредът не е подходящ за складиране и охлаждане на медикаменти, кръвна плазма, лабораторни препарати или използвани за основни вещества и продукти, подобни на тези от Директивата за медицински продукти 2007/47/ЕО. При неправилна употреба на уреда може да стигне до увреждане на складираната стока или до нейното разваляне.

В по-широк смисъл уредът не е подходящ за използване в участъци, застрашени от експлозия.

Описание на уреда



Указания за безопасност и предупреждения

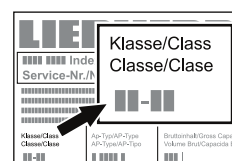
- За да избегнете наранявания или повреди, при разопаковането и монтажа на уреда трябва да работите по двойки.
- При констатиране на повреди по уреда незабавно се обърнете към доставчика още преди да го включите.
- За осигуряване безопасна експлоатация на уреда трябва стриктно да се спазват указанията за монтаж и включване, посочени в инструкцията за експлоатация.
- При повреда изключете захранването на уреда от електрическата мрежа. Извадете щепсела на захранването от контакта и задействате предпазителя съответно развъртете бушона.
- При изключване захранването на уреда от мрежата не дърпайте кабела, а извадете внимателно щепсела.
- Ремонти или работи по уреда да се извършват само от сервизен персонал, в противен случай за потребителя може да възникне значителна опасност. Същото важи за подмяната на кабела на захранването.
- Не се допуска работа с открити източници на пламък или искри във вътрешността на уреда. При превозване или почистване на уреда внимавайте да не повредите хладилния контур. При възникване на повреда, в никакъв случай не доближавайте уреда с открит източник на искра; проветрете добре помещението.
- Не стъпвайте и не се опирайте на цокъла, чекмеджетата, вратите и др.
- Този уред може да се използва от деца на възраст 8 и повече години и от хора с намалени физически, сензорни или ментални възможности или такива с липса на опит и знания, само ако те бъдат наблюдавани или запознати с безопасната употреба на уреда и разбират опасностите, които могат да възникнат в тази връзка. Децата не бива да играят с уреда. Почистването и поддръжката от потребителя не бива да се провежда от деца без наблюдение.
- Избягвайте продължителен контакт на кожата със студени повърхности или охладени/замразени стоки. Това може да доведе до болки, скованост или измръзване. При продължителен контакт с кожата предвидете защитни мерки, например използвайте ръкавици.
- Не употребявайте продукти с изтекъл срок на годност. Същите могат да причинят хранително отравяне.

- Не съхранявайте в уреда взривоопасни вещества или флакони със запалителни аерозоли като например пропан, бутан, пентан и др. Електрическите компоненти на уреда могат да предизвикат възпламеняване на евентуално изтичащите газове. Аерозолните опаковки ще разпознаете по отпечатаната на тях информация за съдържанието или по символа, изобразяващ пламъци.
- Не се допуска използването на каквито и да било електрически уреди във вътрешността на уреда.
- Не съхранявайте ключовете на уреди, които се заключват, в близост до уреда и в обсега на деца.
- Уредът е предвиден за употреба в затворени помещения. Не довеждайте в експлоатация уреда на открито или в участъци с влага или пръскаща вода.
- Светлодіодна лампа в приладі предназначена для освітлення внутрішнього простору приладу. Вона не придатна для освітлення приміщень.
- При транспортиране или експлоатация на уреда на над 1500 м надморска височина може да се стигне до счупване на стъклото на вратата поради намаленото атмосферно налягане. Счупените парчета са с остри ръбове и могат да доведат до тежки наранявания.

Климатичен клас

Климатичният клас указва при каква температура на помещението трябва да се използва уреда, за да се достигне пълния охлаждащ капацитет.

Климатичният клас е отпечатан на фирмената табелка.



Мястото на фирмената табелка може да се види в глава **Описание на уреда**.

Климатичен клас	Температура на помещението
SN	+10 °C до +32 °C
N	+16 °C до +32 °C
ST	+16 °C до +38 °C
T	+16 °C до +43 °C
SN-ST	+10 °C до +38 °C
SN-T	+10 °C до +43 °C

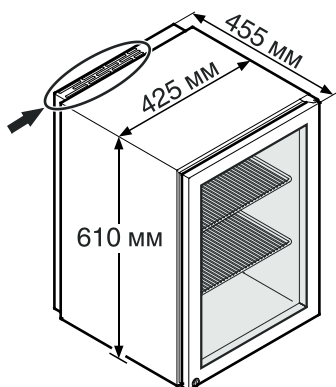
Не въвеждайте в експлоатация уреда при температура на помещението различна от предписаната!

Поставяне/монтаж на уреда

- Избягвайте да поставяте уреда в близост до директно слънчево лъчение, печки, радиатори и подобни.
- Подът на мястото трябва да бъде хоризонтален и равен. Изравнете неравностите с помощта на регулируемите крачета.
- Съгласно стандарта EN 378 помещението, където ще се монтира уредът, трябва да осигурява 1 m³ пространствена кубатура на всеки 8 грама хладилен агент R 600a, за да се елиминира възможността от образуване на експлозивна смес от въздух и газ в помещението в случай на изтичане на хладилен агент. Информация за количеството хладилен агент ще откриете на фирмената табелка във вътрешността на уреда.
- Разстоянието между горния ръб на уреда и тавана на помещението трябва да бъде най-малко 20 см. Обърнете внимание на добрата вентилация!

Размери на уреда

Не покривайте вентилационния отвор, съответно вентилационната решетка.

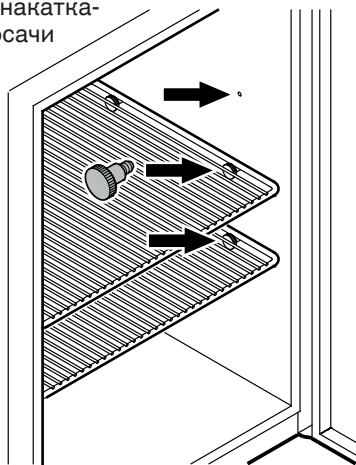


Поставяне на решетъчни поставки

Придружаващите винтове с накатката на главата служат като носачи за решетъчните поставки.

Навийте винтовете отляво и отляво във вътрешността в желаната позиция и поставете решетъчните поставки.

Долната решетка има нужда от само два винта на предната страна. Задната част на решетката лежи върху стъпалото на вътрешния контейнер.

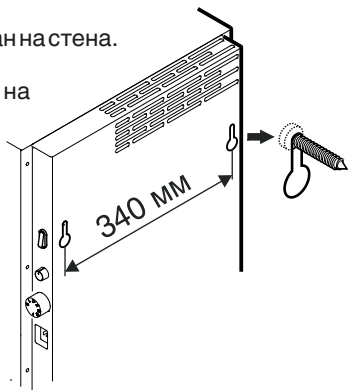


Стенен монтаж

Уредът може да бъде монтиран на стена.

За тази цел в горната част на гърба има два отвора.

Стената и закрепващите части трябва да бъдат изпълнени така, че да издържат теглото на пълния уред.



Електрическо захранване

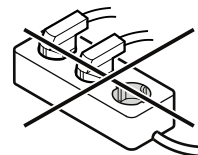
Уредът да се използва само с **променлив ток**.

Допустимите напрежение и честота са отпечатани на фирмената табелка. Мястото на фирмената табелка може да се види в глава **Описание на уреда**.

Контактът трябва да е заземен според предписанията и електрически защитен.

За задействане на защитата е нужен ток със сила между 10 A и 16 A.

Контактът не трябва да се намира зад уреда и трябва да е лесно достъпен.



Невключвайте уреда чрез удължител или чрез разпределителни контакти.

Не използвайте трансформатор (преобразуване от постоянен в променлив или трифазен ток) или енергоспестяващ контакт. Опасност от повреда на електрониката!

Включване и изключване на уреда

Препоръчва се уредът да бъде почистен отвътре преди пускане в действие (Повече в **Почистване**).

Включване

Включете щепсела - уредът е включен.

Важно указание

Включването на хладилния агрегат може да бъде забавено до 8 минути след включването на щепсел. Това е необходимо за защита на електронното управление.

Изключване

Извадете щепсела или завъртете регулатора на температурата на 0.



Важно указание

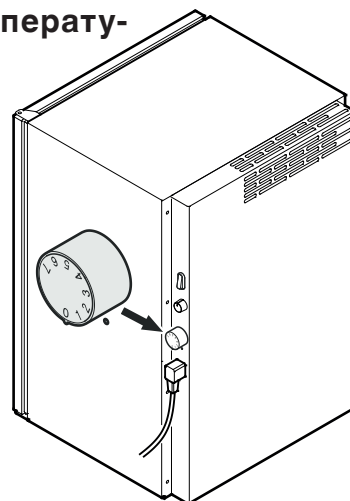
В положение 0 на регулатора на температурата хладилната система не работи, уредът обаче не е напълно изключен от мрежата. Преди почистване задължително разединете уреда от мрежата. Извадете щепсела!

Настройка на температурата

Настройте температурата в уреда чрез бутона за регулиране.

В положение 7 се постига най-ниската температура във вътрешността.

В зависимост от потребността настройте регулатора между 1 и 7.



Вътрешно осветление

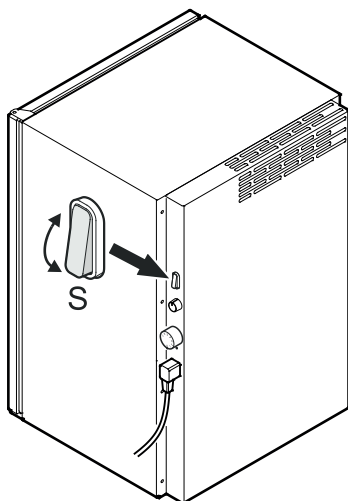
Осветлението на вътрешното пространство става от LED осветителната лента в горната част на вътрешността.

Включете превключвател **S**, задейства вътрешното осветление.

Интензитетът на светлината на LED осветлението отговаря на лазерен клас 1/1M.

⚠ Внимание
Капакът на осветлението може да бъде преместен от специалист обслужване на клиенти.

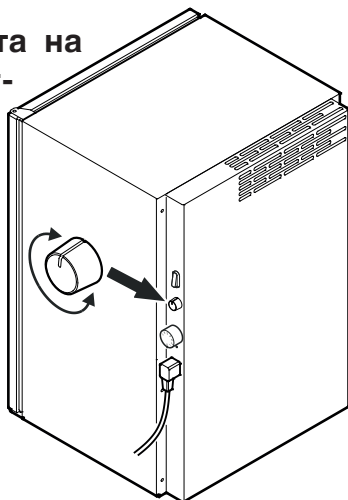
Ако капакът се отстри, не гледайте с оптични лещи директно към осветлението в непосредствена близост. Очите могат да бъдат увредени по този начин.



Регулатор на силата на вътрешното осветление

Яркостта на осветлението във вътрешността може да бъде променена.

Чрез завъртане на показния регулатор може да се променя яркостта на осветлението.



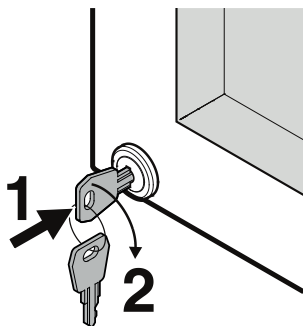
Осигурителен ключ

Ключът във вратата на уреда е снабден с предпазен механизъм.

Блокиране на уреда

- Натиснете ключа в посока 1.
- Завъртете ключа на 90°.

За да отворите уреда отново, изпълнете в същата последователност.



Извеждане от експлоатация

Когато уредът трябва да бъде изведен от експлоатация за продължително време: изключете уреда, извадете щепсела от контакта или развийте бушона съответно задействайте включения преди уреда предпазител.

Почистете уреда и оставете вратата отворена, за да избегнете образуването на миризми.

Уредът отговаря на съответните изисквания за безопасност, както и на Директивите на ЕО 2014/30/EU и 2014/35/EU.

Почистване

Преди почистване изключете уреда. Извадете щепсела от контакта или развийте бушона съответно задействайте включения преди уреда предпазител.

- Почиствайте страничните стени и повърхностите на вратата само с чиста, мека, леко навлажнена кърпа (вода + почистващ препарат), ако е необходимо. По желание може да се използва и микрофибърна кърпа.
- Не използвайте абразивни/драскащи гъби, концентрирани почистващи препарати и в никакъв случай почистващи средства, съдържащи пясък, хлориди или киселини, респективно химически разтворители; те увреждат повърхностите и могат да причинят корозия.

- Почиствайте вътрешността на уреда и частите на оборудването с хладка вода и малко препарат за миене.

Не използвайте уреди за почистване с пара! Съществува опасност от повреждане и нараняване.

- Внимавайте в електрическите части и вентилационната решетка да не попадне течност от почистването.

- Подсушете всичко добре с кърпа.

- Не увреждайте и не отстранявайте фирмената табелка от вътрешната страна на уреда – тя съдържа важна информация за службата за обслужване на клиенти.

Неизправности

Следните неизправности можете да отстраните сами чрез проверка на възможните причини.

- **Уредът не работи.** Проверете дали

- уредът е включен,
- щепселът е правилно поставен в контакта,
- защитата на контакта е наред.

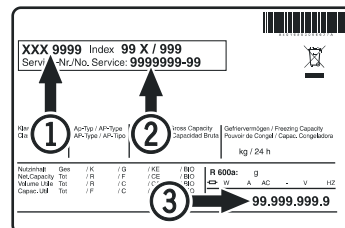
- **Шумовете от уреда са твърде силни.** Проверете дали

- уредът стои плътно на пода,
- мебелите или предметите в близост до работещия хладилен агрегат не причиняват вибрации. Имайте предвид, че е невъзможно да се избегне шумът от потока в хладилния контур.

- **Температурата не е достатъчно ниска.** Проверете

- дали при настройката е зададена правилната стойност съгласно раздел "Настройка на температурата".
- дали отделно поставеният термометър показва правилно.
- В ред ли е вентилацията?
- Мястото на разположение в непосредствена близост ли е до източник на топлина?

Ако не е налице никоя от гореизброените причини и не Ви се е отдало сами да отстраните неизправността, то се обърнете към най-близкия сервис. Дайте информация за типовото описание ①, сервисен ② и сериен номер ③ на фирмената табелка.



Мястото на фирмената табелка може да се види в глава **Описание на уреда.**



Liebherr Hausgeräte Lienz GmbH

Dr.-Hans-Liebherr-Strasse 1

A-9900 Lienz

Österreich

www.liebherr.com
