

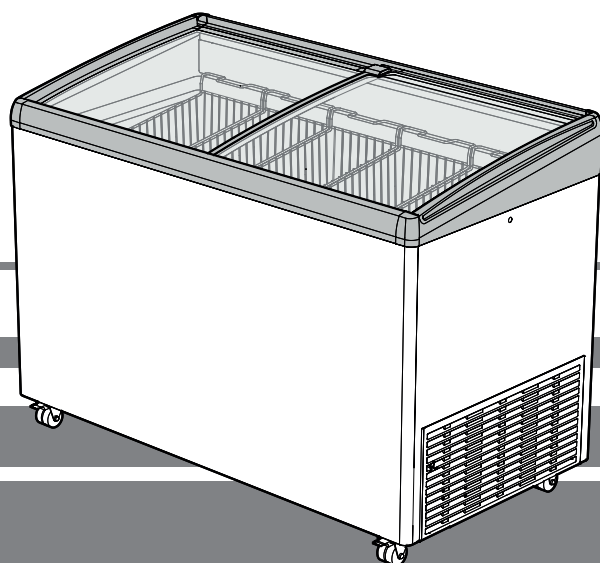
Mode d'emploi

Congélateur coffre

Lire le mode d'emploi avant la mise en service

Page 20

FR



7084 079-01

GTI

LIEBHERR

Contenu du présent mode d'emploi

Ce mode d'emploi rassemble toutes les informations importantes pour le fonctionnement et l'utilisation.


Il contient les paragraphes suivants :

- Description de l'appareil
 - Mise en service
 - Utilisation
 - Mise hors service
 - Pannes/dépannage
 - Dégivrage
 - Nettoyage
 - Caractéristiques techniques
 - Entreposage de l'appareil après la mise hors service
 - Élimination
 - Déclaration de conformité
- Lire entièrement le mode d'emploi et n'utiliser le produit qu'une fois son contenu assimilé.

Structure du mode d'emploi


Avertissements


Les avertissements sont structurés de la manière suivante :


 MOT-CLÉ !	Source du danger ! Conséquences en cas de non-respect. ▶ Mesure pour éviter le danger.
---	---

Classification des avertissements


Les avertissements se déclinent par type de danger de la manière suivante :

 DANGER !	indique une situation dangereuse imminente entraînant la mort ou des blessures corporelles graves si elle n'est pas évitée.
--	---

 AVERTISSEMENT !	indique une situation dangereuse susceptible d'entraîner la mort ou des blessures corporelles graves si elle n'est pas évitée.
---	--

 PRUDENCE !	indique une situation dangereuse susceptible d'entraîner des blessures corporelles moyennes ou légères si elle n'est pas évitée.
--	--

ATTENTION	indique une situation dangereuse susceptible d'entraîner des dommages matériels si elle n'est pas évitée.
------------------	---

	indique la présence d'un danger dû à une matière inflammable.
--	---

Astuces, remarques et recommandations

- ① Donne à l'utilisateur des astuces, remarques et recommandations pour une utilisation plus efficace du produit.

Autres symboles

Les instructions d'action invitent l'utilisateur à effectuer une action ou une étape de travail. Toujours suivre les instructions d'action l'une après l'autre dans l'ordre indiqué.

Structure des instructions d'action :

- ➡ Instruction pour la réalisation d'une action.
- Résultat, si nécessaire.

Documents annexes à consulter

Pour une utilisation correcte de l'appareil en toute sécurité, respecter également les documents annexes livrés avec l'appareil (par ex. documents de livraison) ainsi que les normes et réglementations s'y rapportant.

Conservation

Conservé le mode d'emploi ainsi que les documents livrés avec l'appareil à portée de main à proximité de l'appareil.

Utilisation conforme

L'appareil convient à la conservation de crèmes glacées et d'aliments déjà congelés.
L'appareil est conçu pour fonctionner dans des locaux fermés. Toute autre utilisation est non-conforme.

Utilisation non conforme prévisible

Ne pas utiliser l'appareil aux fins suivantes :

- Stockage et réfrigération de médicaments, plasma sanguin, préparations de laboratoire ou autres substances et produits similaires mentionnés dans la directive européenne 2007/47/CE relative aux dispositifs médicaux.
- Utilisation dans des zones à risque d'explosion
- Utilisation à ciel ouvert ou dans des zones humides ou à risque de projection d'eau.

Une utilisation non conforme de l'appareil entraîne des altérations voire des dommages irréversibles sur les produits stockés.

Consignes de sécurité

Risques pour l'utilisateur

- ➡ Conserver le mode d'emploi à portée de main à proximité de l'appareil.
- ➡ Transmettre le mode d'emploi à un éventuel utilisateur suivant.
- ➡ Afin d'éviter tout accident matériel ou corporel, faire installer l'appareil par 2 personnes.
- ➡ Après déballage, vérifier que l'appareil n'est pas endommagé.
- ➡ En cas de dommage, contacter le fournisseur. Ne pas brancher l'appareil à l'alimentation électrique.
- ➡ Éviter le contact prolongé de la peau avec des surfaces froides (par ex. produits réfrigérés/surgelés). Si besoin, prendre les mesures de protection nécessaires (par ex. gants).
- ➡ Ne pas faire fonctionner l'appareil dans des zones à risque d'explosion.
- ➡ Ne pas introduire de flamme vive ou d'autre source d'allumage à l'intérieur de l'appareil.

- Lors du dégivrage, ne pas utiliser de chauffages électriques, d'appareils de nettoyage à vapeur, de flammes vives ou de sprays dégivrants.
- Ne pas utiliser d'objets saillants et pointus pour éliminer la glace.
- Vérifier que le circuit frigorifique ne subit aucun dommage pendant le transport et le nettoyage.
- Si le circuit frigorifique est endommagé, bien aérer la pièce où l'appareil est installé et éloigner toute source d'allumage.
- Ne pas consommer la glace alimentaire, notamment la glace à l'eau et les glaçons, à la sortie de l'appareil afin d'éviter tout risque de blessure pouvant être provoquée par les températures très basses.



Manipulation non conforme des réfrigérants inflammables

- Vérifier que les tubes du circuit frigorifique ne sont pas endommagés.
- Éviter toute flamme vive ou source d'allumage à l'intérieur de l'appareil.
- Ne pas utiliser d'appareil électrique à l'intérieur de l'appareil (par ex. sorbetière, etc.).
- En cas de fuite du réfrigérant :
 - Éviter toute flamme vive ou source d'allumage à proximité de la fuite.
 - Bien aérer la pièce.
 - Informer le S.A.V.

Montage et réparation non conformes

- Les réparations et interventions au niveau de l'appareil doivent être effectuées uniquement lorsque l'appareil est visiblement débranché.
- Les réparations et interventions au niveau de l'appareil doivent être effectuées uniquement par le service après-vente ou par du personnel spécialisé formé à cet effet.
- Le remplacement du câble d'alimentation électrique doit être effectué uniquement par le service après-vente ou par du personnel spécialisé formé à cet effet.
- Respecter scrupuleusement les consignes du mode d'emploi concernant la mise en place, le raccordement électrique et l'élimination de l'appareil.

Utilisation non conforme

- Ne pas obturer les ouvertures de ventilation du boîtier de l'appareil ou de la niche d'encastrément.

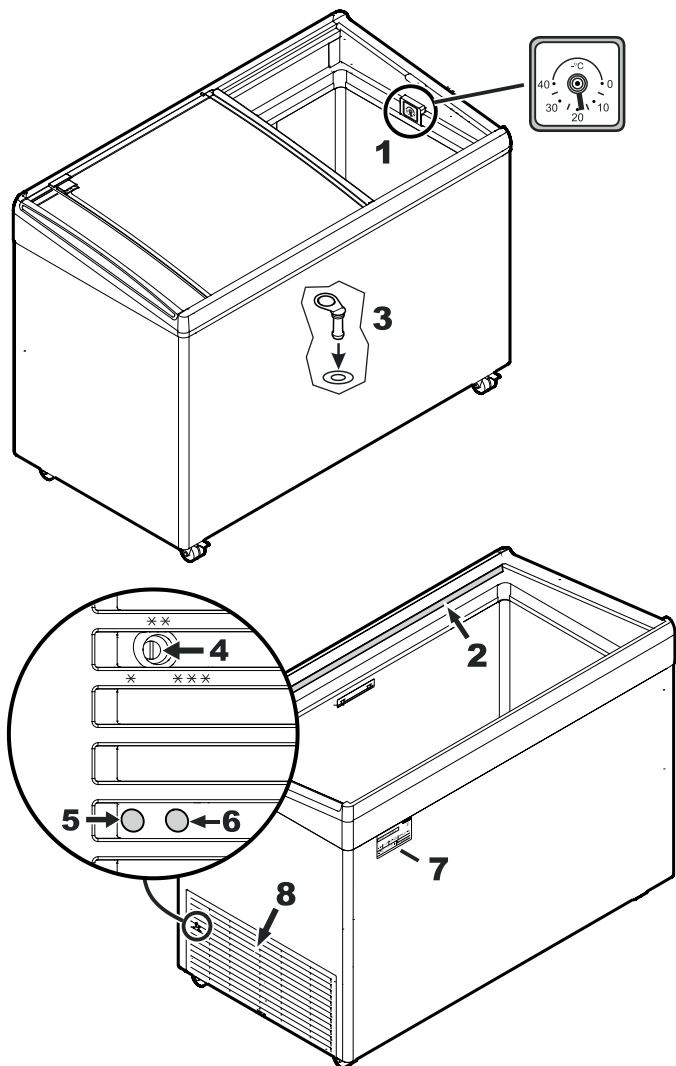
- Pour débrancher l'appareil, saisir directement la prise, ne pas tirer sur le câble.
- En cas de panne, débrancher l'appareil ou désactiver le fusible.
- S'assurer que les aliments stockés au-delà de leur date limite de conservation ne seront pas consommés. Jeter en bonne et due forme les aliments stockés au-delà de leur date limite de conservation.
- Ne pas conserver de matières explosives ni de produits en bombe à gaz propulseur inflammable (propane, butane, pentane, etc.) dans l'appareil. En cas de fuite éventuelle, ces gaz risquent en effet de s'enflammer au contact d'éléments électriques de votre appareil.
- Vérifier que les produits en bombe ne contiennent pas de gaz propulseur inflammable avant de les stocker dans l'appareil. Les gaz propulseurs inflammables sont mentionnés dans les informations sur le contenu ou signalés par un symbole de flamme sur le récipient.
- Ne pas utiliser l'éclairage intérieur LED pour l'éclairage de pièces. L'éclairage intérieur LED située dans l'appareil sert exclusivement d'éclairage à l'intérieur de l'appareil.
- Ne pas utiliser d'appareil électrique à l'intérieur de l'appareil (par ex. sorbetière, etc.).
- Pour les appareils équipés de fermeture à clé, ne pas laisser la clé à proximité de l'appareil et la ranger hors de portée des enfants.



Entreposage non conforme de matières inflammables

- Ne pas conserver de matières explosives ni de produits en bombe à gaz propulseur inflammable (propane, butane, pentane, etc.) dans l'appareil. En cas de fuite éventuelle, ces gaz risquent en effet de s'enflammer au contact d'éléments électriques de votre appareil.
- Vérifier que les produits en bombe ne contiennent pas de gaz propulseur inflammable avant de les stocker dans l'appareil. Les gaz propulseurs inflammables sont mentionnés dans les informations sur le contenu ou signalés par un symbole de flamme sur le récipient.
- Veiller à ce que les boissons alcoolisées et autres récipients contenant de l'alcool soient bien fermés avant de les entreposer.

Description de l'appareil



- 1 Affichage de la température
- 2 Éclairage intérieur (selon le modèle et l'équipement)
- 3 Écoulement eau de dégivrage
- 4 Régulateur de température
- 5 Interrupteur Marche éclairage intérieur
- 6 Interrupteur Arrêt éclairage intérieur
- 7 Plaquette signalétique
- 8 Grille de ventilation compartiment moteur

Dimensions de l'appareil

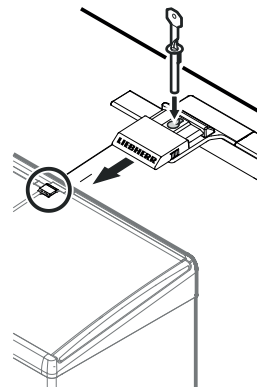
Modèle	Hauteur	Largeur	Profondeur
GTI 1703	913 mm	625 mm	661 mm
GTI 2503	913 mm	835 mm	661 mm
GTI 3303	913 mm	1045 mm	661 mm
GTI 4103	913 mm	1255 mm	661 mm
GTI 4903	913 mm	1465 mm	661 mm
GTI 5803	913 mm	1675 mm	661 mm
GTI 1753	913 mm	625 mm	661 mm
GTI 2553	913 mm	835 mm	661 mm
GTI 3353	913 mm	1045 mm	661 mm
GTI 4153	913 mm	1255 mm	661 mm
GTI 4953	913 mm	1465 mm	661 mm
GTI 5853	913 mm	1675 mm	661 mm

Accessoires

① Une serrure embrochable est disponible en guise de protection contre un accès non autorisé.

Pour installer la serrure embrochable :

- Faire glisser le cache de trou de serrure jusqu'à ce que l'ouverture prévue pour la serrure embrochable soit dégagée.
- Insérer la serrure embrochable dans l'ouverture prévue à cet effet.
- Tourner la clé.
- Retirer la clé.



Corbeilles

Des paniers sont disponibles comme accessoire.

ATTENTION **Charge trop excessif !**
Dommages matériels.
La charge maximale par corbeille est de 24 kg.

Mise en service

Déballage

⚠ DANGER ! **Matériaux d'emballage et films plastiques !**
Risque d'étouffement.
▶ Ne pas laisser les enfants jouer avec les matériaux d'emballage.

- Apporter les matériaux d'emballage dans une déchetterie publique.
- Nettoyer l'intérieur de l'appareil avant la première mise en service, voir "Nettoyage".

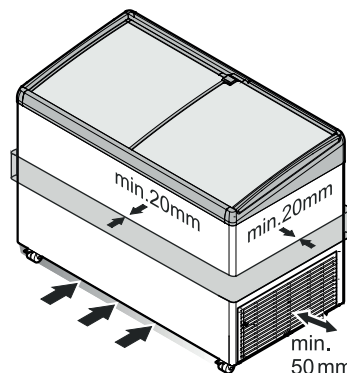
Installation de l'appareil

⚠ DANGER ! **Rapport masse de réfrigérant/volume de la salle d'installation inadéquat !**
Risque d'explosion.
▶ Respecter un volume de la salle d'installation minimal de 1 m³ pour 8 grammes de réfrigérant R600a/R290 conformément à la norme EN 378.

Exigences concernant le lieu d'installation :

- Vérifier que le volume de la salle d'installation est suffisant par rapport à la masse de réfrigérant de l'appareil.
- ① La masse de réfrigérant est indiquée sur la plaquette signalétique.
- Pas d'exposition directe aux rayons du soleil.
- Pas de source de chaleur (par ex. cuisinière ou chauffage) à proximité.
- Sol horizontal et plan.
- ① L'espace de ventilation entre le bord du coffre et le sol sert à approvisionner le groupe compresseur en air de refroidissement.

- Vérifier que l'espace de ventilation entre le bord inférieur du coffre et le sol n'est pas obstrué.



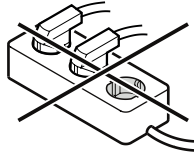
- ➔ Vérifier que la distance entre la grille de ventilation et le mur est supérieure ou égale à 50 mm.
- ➔ Vérifier que la zone entre la grille de ventilation et le mur n'est pas obstruée.
- ➔ Vérifier que la grille de ventilation est exempte de salissures et de corps étrangers.
- ⓘ L'appareil émet de la chaleur via le corps de l'appareil.
- ➔ Ne pas poser d'objet à proximité du corps de l'appareil.
- ➔ Vérifier que l'espace autour du corps de l'appareil est d'au moins 20 mm.

Raccordement électrique

⚠ DANGER !	Mauvaise alimentation en tension ! Dommages matériels ou corporels.
	▶ Vérifier que l'alimentation en tension est conforme aux prescriptions du paragraphe "Caractéristiques techniques".

- ➔ Vérifier que la prise de courant n'est pas masquée par l'appareil et qu'elle est aisément accessible.

- ➔ Raccorder l'appareil uniquement à une prise mise à la terre conformément aux normes électriques et protégée par un fusible.



- ➔ Ne pas brancher l'appareil à une rallonge ou à une multiprise.

Mise en marche de l'appareil

- ➔ Brancher le câble d'alimentation électrique.
- ➔ Régler la température souhaitée, voir "Réglage de la température".

Fonctionnement

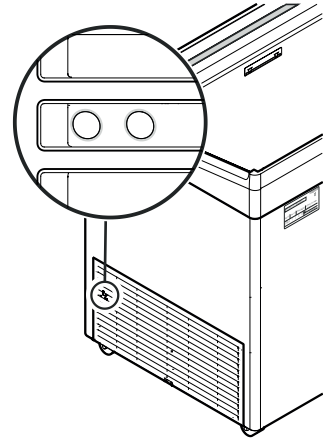
ATTENTION	Mauvaise température ambiante ! Dommages matériels et réduction de la puissance frigorifique.
	▶ Vérifier que la température ambiante correspond à la classe climatique de l'appareil, voir "Caractéristiques techniques".

Utilisation

Mise en marche et arrêt de l'éclairage intérieur


⚠ AVERTISSEMENT !	Fortes intensités lumineuses ! Dommages aux yeux.
	▶ Ne pas retirer le cache de l'éclairage.
	▶ Ne pas regarder l'éclairage à travers de lentilles optiques.

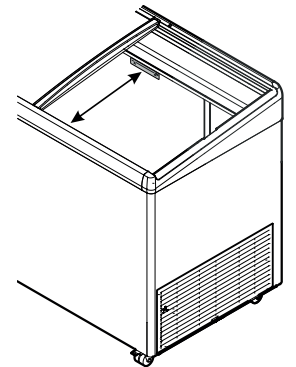
- ⓘ L'intensité lumineuse de l'éclairage intérieur LED correspond à la classe laser 1/1M.
- ⓘ L'interrupteur de l'éclairage intérieur se trouve derrière la grille de ventilation du compartiment moteur.
- ➔ Pour activer l'allumage intérieur, appuyer sur l'interrupteur à travers l'ouverture de gauche.
- ➔ Pour désactiver l'allumage intérieur, appuyer sur l'interrupteur à travers l'ouverture de droite.



Hauteur maximale de stockage

Le repère de limite de stockage situé à l'intérieur de l'appareil indique la hauteur maximale de stockage.

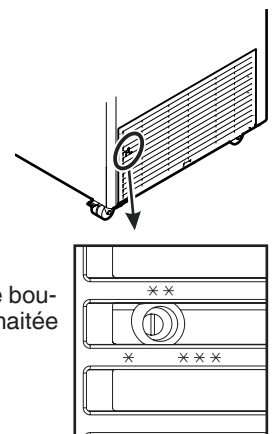
- ➔ Ne pas remplir l'appareil de denrées congelées au-delà du repère limite de stockage .



Réglage de la température

Le réglage de la température via le bouton de réglage est possible en continu. La zone où se situe le bouton de réglage présente des marquages. Le marquage 3 (***) correspond à la température la plus basse.

- ➔ Pour régler la température, placer le bouton de réglage dans la position souhaitée (* à ***) à l'aide d'un tournevis plat.

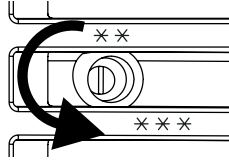


Mise hors service

Arrêt de l'appareil

- ➔ Débrancher l'appareil ou tourner le bouton de réglage de la température dans le sens anti-horaire jusqu'à atteindre la position Arrêt.

- ⓘ L'arrêt de l'appareil via le régulateur de température ne met pas l'appareil hors tension.

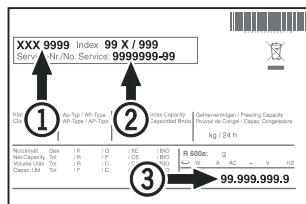


Avant une mise hors service prolongée

- ➔ Arrêter l'appareil.
- ➔ Débrancher l'appareil ou désactiver le fusible.
- ➔ Nettoyer l'appareil.
- ➔ Vérifier que l'intérieur et l'extérieur de l'appareil sont secs.
- ⓘ **Aucune trace d'humidité ne doit rester dans la cuve.**
- ⓘ En cas de mise hors service prolongée, la fermeture du couvercle du coffre favorisera la formation d'odeurs.
- ➔ Ouvrir le couvercle du coffre et assurer son maintien en position ouverte.
- ➔ Vérifier que les conditions ambiantes d'entreposage correspondent aux prescriptions du paragraphe "Entreposage de l'appareil après la mise hors service".

Pannes/dépannage

- ⓘ En cas de panne ne pouvant être éliminée, contacter le S.A.V. le plus proche.
- ⓘ Pour un traitement rapide, noter la désignation 1, le numéro S.A.V. 2 et le numéro de série 3 figurant sur la plaquette signalétique et les indiquer lors de votre prise de contact. L'emplacement de la plaquette signalétique figure dans le chapitre "Description de l'appareil".



Panne	Cause probable	Solution
L'appareil ne réfrigère pas.	Le bouton de réglage de la température est en position Arrêt.	Mettre le bouton de réglage de la température en position de réfrigération.
	Le câble d'alimentation électrique est débranché.	Brancher le câble d'alimentation électrique.
	L'alimentation en tension est interrompue.	Vérifier l'alimentation en tension. Vérifier les fusibles du réseau électrique.
La température n'est pas assez basse.	La température est mal réglée.	Régler correctement la température.
	Le thermomètre affiche une mauvaise température.	Vérifier la température à l'aide d'un thermomètre supplémentaire.
	La ventilation est insuffisante.	Assurer une ventilation suffisante.
	Le lieu d'installation est trop près d'une source de chaleur.	Enlever la source de chaleur. Choisir un lieu d'installation adéquat.

Dégivrage

Au bout d'un certain temps, une couche de givre ou de glace se forme sur les parois de la cuve.

La couche de givre ou de glace se forme plus rapidement quand l'appareil est fréquemment ouvert. Une couche de glace importante augmente la consommation d'énergie. Il convient donc de procéder régulièrement au dégivrage.

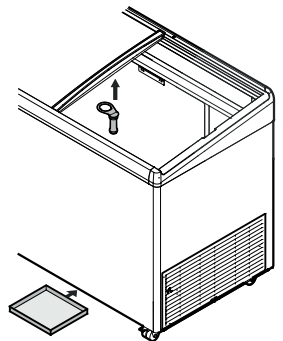
⚠ PRUDENCE ! Dégivrage non conforme !

Blessures et dommages matériels.

- ▶ Ne pas utiliser de chauffages électriques, d'appareils de nettoyage à vapeur, de flammes vives ou de sprays dégivrants.
- ▶ Ne pas utiliser d'objets saillants et pointus pour éliminer la glace. (Les parois intérieures risquent d'être endommagées)



- ➔ Arrêter l'appareil.
- ➔ Débrancher l'appareil ou désactiver le fusible.
- ➔ Conserver les denrées congelées dans du papier journal ou des couvertures dans un endroit aussi frais que possible.
- ⓘ Pour les appareils sans orifice d'écoulement d'eau, éliminer l'eau de dégivrage à l'aide d'une éponge ou d'un linge.
- ➔ Sous l'orifice d'écoulement d'eau, placer un récipient adapté pour recueillir l'eau de dégivrage.
- ➔ Retirer le bouchon de l'orifice d'écoulement d'eau de dégivrage.
- ➔ Laisser le couvercle ouvert pendant le dégivrage.
- ➔ Après le dégivrage, éliminer l'eau restante à l'aide d'un linge.
- ➔ Nettoyer l'appareil, voir "Nettoyage".



Nettoyage

⚠ DANGER ! Risque d'électrocution dû à un mauvais nettoyage !

Danger de mort.

- ▶ Débrancher l'appareil avant de commencer le nettoyage.

⚠ PRUDENCE ! Vapeur chaude !

Blessures et dommages matériels.

- ▶ Ne pas utiliser d'appareils de nettoyage à vapeur / de nettoyeur haute pression.

ATTENTION

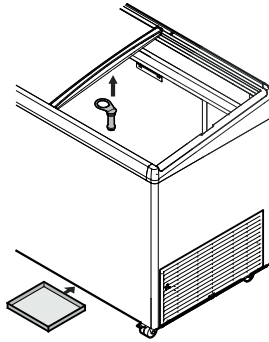
Produits de nettoyage non conformes !

Dommages sur l'appareil.

- ▶ Ne pas utiliser de produits de nettoyage concentrés non dilués.
- ▶ Utiliser exclusivement des chiffons doux et des nettoyeurs tous usages de pH neutre.
- ▶ Pour l'intérieur de l'appareil, utiliser exclusivement des nettoyeurs et des produits d'entretien non nocifs pour les aliments.

- ⓘ Nettoyer l'appareil tous les 6 mois.

- Retirer toutes les denrées congelées.
- Placer un récipient adapté sous l'orifice d'écoulement d'eau.
- Retirer le bouchon de l'orifice d'écoulement d'eau de dégivrage.
- Vérifier que de l'eau de nettoyage ne coule pas dans la grille de ventilation ou dans les parties électriques.
- Nettoyer l'intérieur, les parois extérieures et les équipements intérieurs de l'appareil à l'aide d'un chiffon et d'un mélange d'eau tiède et de nettoyant tous usages.
- Essuyer l'appareil à l'aide d'un linge adéquat.



- ⓘ **Aucune trace d'humidité ne doit rester dans la cuve.**
- ⓘ L'accumulation de poussière sur la grille de ventilation augmente la consommation d'énergie.
- Ôter la poussière accumulée sur la grille de ventilation.

Caractéristiques techniques

Alimentation en tension

- ⓘ Les valeurs exactes pour l'alimentation correcte en tension sont indiquées sur la plaquette signalétique.

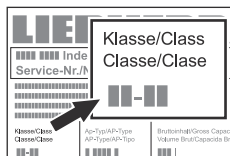
Information	Valeur
Type de courant	courant alternatif
Courant de déclenchement du fusible	entre 10 et 16 ampères

Émission acoustique de l'appareil

Le niveau sonore durant le fonctionnement de l'appareil est inférieur à 70 dB(A) (puissance sonore rel. 1 pW).

Classe climatique

- ⓘ La classe climatique indique la température ambiante à laquelle l'appareil doit être utilisé pour atteindre la performance frigorifique maximale et l'hygrométrie maximale dans la salle d'installation de l'appareil pour qu'aucun condensat ne se forme sur la carrosserie.
- ⓘ La classe climatique est indiquée sur la plaquette signalétique.



Classe climatique	Température ambiante maxi.	Hygrométrie relative maxi.
3	25 °C	60 %
4	30 °C	55 %
5	40 °C	40 %
7	35 °C	75 %

La température ambiante minimale autorisée au lieu d'installation et de 10 °C.

Entreposage de l'appareil après la mise hors service

ATTENTION	Température ambiante d'entreposage non conforme ! Dommages matériels. ▶ Vérifier que la température ambiante est située entre -10 °C et +50 °C.
------------------	--

- Vérifier que l'intérieur et l'extérieur de l'appareil sont secs.
- ⓘ **Aucune trace d'humidité ne doit rester dans la cuve.**
- Vérifier que la température ambiante est située entre -10 °C et +50 °C.

Élimination

ATTENTION	Fuite de réfrigérant et d'huile ! Dommages sur l'environnement. ▶ Vérifier que le circuit frigorifique ne subit aucun dommage pendant l'élimination.
------------------	---

- ⓘ L'appareil contient des matériaux recyclables.
- Débrancher l'alimentation en tension de l'appareil.
- Afin de rendre l'appareil inutilisable, couper le câble d'alimentation secteur.
- L'appareil doit faire l'objet du tri de déchets.
- Vérifier que l'appareil est éliminé dans les règles de l'art selon les prescriptions et les législations locales applicables.

Déclaration de conformité

Cet appareil est conforme aux prescriptions de sécurité applicables et satisfait ainsi aux prescriptions définies par les directives UE 2014/30/EU et 2006/42/EG.



Liebherr Hausgeräte Lienz GmbH

Dr.-Hans-Liebherr-Straße 1

A-9900 Lienz

Österreich

home.liebherr.com

