

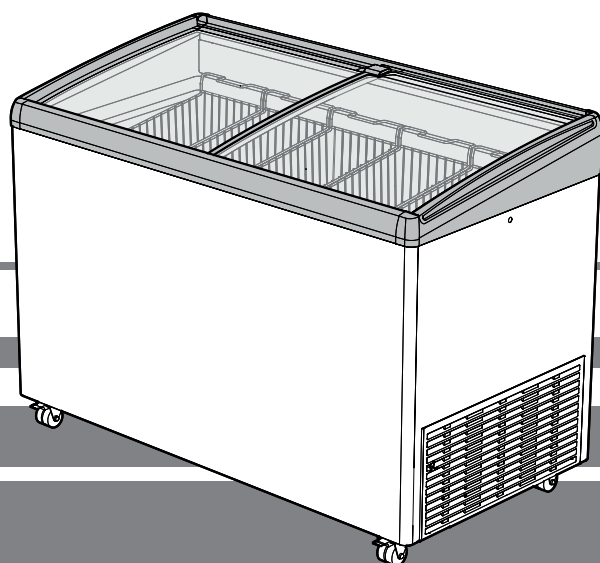
## Istruzione d'uso

Congelatore orizzontale

Prima di mettere in funzione l'apparecchio leggere le istruzioni d'uso

Pagina 26

IT



**7084 079-01**

GTI

**LIEBHERR**

## Contenuto della istruzione d'uso

In questa istruzione d'uso sono riportate tutte le informazioni principali per il funzionamento e l'uso.

La istruzione d'uso comprende i seguenti paragrafi:


- Descrizione dell'apparecchio
- Messa in funzione
- Uso
- Messa fuori servizio
- Guasti/Riparazione guasti
- Sbrinamento
- Pulizia
- Dati tecnici
- Stoccaggio dell'apparecchio dopo la messa fuori servizio
- Smaltimento
- Dichiarazione di conformità

Leggere integralmente la presente istruzione d'uso e utilizzare il prodotto solo dopo averla compresa.

## Struttura della istruzione d'uso


### Avvertenze


Le avvertenze sono strutturate come segue:


|   |   |
|---|---|
|  <b>AVVERTIMENTO!</b> | <b>Fonte di pericolo!</b><br>Conseguenze in caso di mancata osservanza.<br>▶ Provvedimenti per evitare il pericolo. |
|---|---|

### Gradualità delle avvertenze


Le avvertenze si differenziano come segue in base al tipo di pericolo:

|   |  |
|---|--|
|  <b>PERICOLO!</b> | Segnala una situazione di pericolo immediato che in caso di mancato rispetto comporta come conseguenza la morte o gravi lesioni personali. |
|---|--|

|   |   |
|---|---|
|  <b>AVVERTENZA!</b> | Segnala una situazione di pericolo che in caso di mancato rispetto potrebbe comportare come conseguenza la morte o gravi lesioni personali. |
|---|---|

|  |   |
|--|---|
|  <b>CAUTELA!</b> | Segnala una situazione di pericolo che in caso di mancato rispetto potrebbe comportare come conseguenza lesioni personali di lieve o media gravità. |
|--|---|

|                   |  |
|-------------------|--|
| <b>ATTENZIONE</b> | Segnala una situazione di pericolo che in caso di mancato rispetto potrebbe comportare come conseguenza danni materiali. |
|-------------------|--|

|  |   |
|--|---|
|  | Segnala il pericolo di sostanze infiammabili. |
|--|---|

## Consigli, istruzioni e suggerimenti

- ① Fornisce all'utente consigli, istruzioni o suggerimenti per un utilizzo efficiente del prodotto.

### Altri simboli

Le istruzioni esortano a effettuare un intervento o una fase di lavoro. Eseguire le istruzioni una alla volta e nell'ordine indicato.

Struttura delle istruzioni:

- ➡ Introduzione di un intervento.

Indicazione del risultato, se necessaria.

## Documentazione aggiuntiva

Per un utilizzo sicuro e corretto dell'apparecchio tenere in considerazione anche i documenti forniti in supplemento (ad es. documentazione del fornitore), nonché le norme e le leggi di pertinenza.

## Conservazione

Conservare la istruzione d'uso, inclusa la documentazione fornita, a portata di mano vicino all'apparecchio.

## Utilizzo conforme alla destinazione

L'apparecchio è adatto alla conservazione di gelati e alimenti già congelati.

L'apparecchio è predisposto all'uso in ambienti chiusi. Non è ammesso alcun altro tipo di utilizzo.

## Uso scorretto prevedibile

Non utilizzare l'apparecchio per gli usi elencati qui di seguito:

- Conservazione e refrigerazione di medicinali, plasma sanguigno, preparazioni di laboratorio o sostanze e prodotti simili in base alla Direttiva sui Dispositivi Medici 2007/47/CE
  - Utilizzo in ambienti potenzialmente esplosivi
  - Utilizzo all'aperto o in ambienti umidi o in presenza di spruzzi
- Un utilizzo non conforme dell'apparecchio causa danni o deperimento dei prodotti conservati.

## Avvertenze di sicurezza

### Pericoli per l'utente

- ➡ Conservare la istruzione d'uso a portata di mano vicino all'apparecchio.
- ➡ Dare la istruzione d'uso al proprietario successivo.
- ➡ Per evitare danni a persone e cose, far posare l'apparecchio da 2 persone.
- ➡ Dopo aver tolto l'imballaggio, controllare se l'apparecchio risulta danneggiato.
- ➡ In caso di danni contattare il fornitore. Non collegare l'apparecchio all'alimentazione elettrica.
- ➡ Evitare il contatto cutaneo prolungato con superfici fredde (ad es. prodotti refrigerati/congelati). Se necessario adottare le misure di protezione (ad es. guanti).
- ➡ Non usare l'apparecchio in ambienti potenzialmente esplosivi.
- ➡ Non mettere fiamme libere o altre fonti infiammabili all'interno dell'apparecchio.
- ➡ Quando si sbrina, non utilizzare stufette elettriche o dispositivi di pulizia a vapore elettrici,

fiamme libere o spray antigelo.

- Non rimuovere il ghiaccio con oggetti appuntiti.
- Assicurarsi che durante il trasporto e la pulizia non venga danneggiato il circuito raffreddante.
- In caso di danni al circuito raffreddante aerare bene il locale di installazione e tenere lontano dall'apparecchio eventuali fonti infiammabili.
- Non consumare il gelato troppo freddo o appena tolto dall'apparecchio, soprattutto i ghiaccioli o i cubetti di ghiaccio. Pericolo di lesioni da freddo dovute alle basse temperature.



### **Manipolazione non conforme di refrigeranti infiammabili**

- Assicurarsi che i tubi del circuito raffreddante non vengano danneggiati.
- Evitare fuochi o fonti infiammabili all'interno dell'apparecchio.
- Non utilizzare apparecchi elettrici nel vano interno dell'apparecchio (ad es. gelatiere, ecc.).

Se fuoriesce del refrigerante:

- Evitare fiamme libere o fonti infiammabili in prossimità del punto di fuoriuscita.
- Arieggiare bene la stanza.
- Avvisare il Servizio di assistenza tecnica.

### **Montaggio e riparazione non conformi**

- Eseguire riparazioni e interventi sull'apparecchio solo se si vede la spina di rete staccata.
- Far eseguire le riparazioni o gli interventi sull'apparecchio esclusivamente dal Servizio di assistenza tecnica o da personale specializzato.
- Far eseguire un'eventuale sostituzione del cavo di allacciamento alla rete esclusivamente dal Servizio di assistenza tecnica o da personale specializzato.
- Montare, collegare e smaltire l'apparecchio esclusivamente in base alle indicazioni riportate nella istruzione d'uso.

### **Utilizzo non conforme**

- Non ostruire le aperture di aerazione del corpo dell'apparecchio o della nicchia da incasso.
- Staccare il cavo di allacciamento alla rete estraendo la spina.
- In caso di guasto estrarre la spina di rete o disinserire il fusibile.
- Assicurarsi che gli alimenti la cui data di conservazione sia scaduta non vengano consumati. Smaltire adeguatamente gli alimenti la cui data di conservazione sia scaduta.

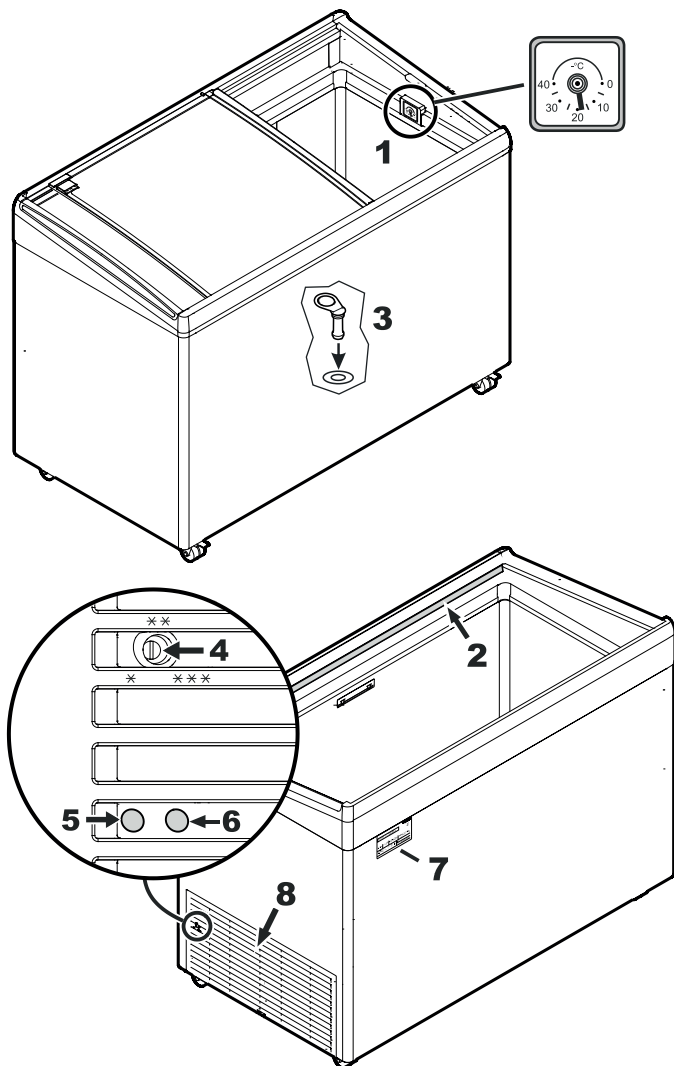
- Non conservare nell'apparecchio materiali esplosivi o bombolette spray a base di sostanze infiammabili (butano, propano, pentano, ecc.). Sussiste il pericolo che eventuali gas fuoriusciti vengano infiammati da componenti elettrici.
- Prima di riporre le bombolette spray nell'apparecchio controllare se contengono sostanze infiammabili. Le sostanze infiammabili sono elencate nelle indicazioni del contenuto o contrassegnate con il simbolo della fiamma stampato sul contenitore.
- Non utilizzare l'illuminazione interna a LED per l'illuminazione della stanza. L'illuminazione interna a LED nell'apparecchio serve esclusivamente per illuminarne il vano interno.
- Non utilizzare apparecchi elettrici nel vano interno dell'apparecchio (ad es. gelatiere, ecc.).
- Se l'apparecchio è munito di chiavi, non conservare queste ultime nelle vicinanze dell'apparecchio o alla portata dei bambini.



### **Conservazione inadeguata di sostanze infiammabili**

- Non conservare nell'apparecchio materiali esplosivi o bombolette spray a base di sostanze infiammabili (butano, propano, pentano, ecc.). Sussiste il pericolo che eventuali gas fuoriusciti vengano infiammati da componenti elettrici.
- Prima di riporre le bombolette spray nell'apparecchio controllare se contengono sostanze infiammabili. Le sostanze infiammabili sono elencate nelle indicazioni del contenuto o contrassegnate con il simbolo della fiamma stampato sul contenitore.
- Bevande alcoliche o altri packaging contenenti alcol vanno riposti chiusi ermeticamente.

## Descrizione dell'apparecchio



- 1 Display della temperatura
- 2 Illuminazione interna (a seconda del modello e delle dotazioni)
- 3 Scarico acqua di sbrinamento
- 4 Regolatore di temperatura
- 5 Interruttore on, illuminazione interna
- 6 Interruttore off, illuminazione interna
- 7 Targhetta dati
- 8 Griglia di aerazione vano motore

## Dimensioni dell'apparecchio

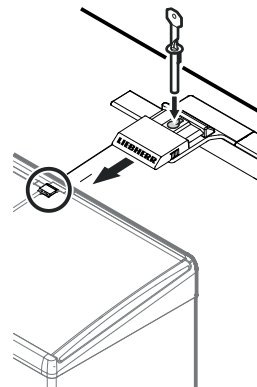
| Modello  | Altezza | Larghezza | Profondità |
|----------|---------|-----------|------------|
| GTI 1703 | 913 mm  | 625 mm    | 661 mm     |
| GTI 2503 | 913 mm  | 835 mm    | 661 mm     |
| GTI 3303 | 913 mm  | 1045 mm   | 661 mm     |
| GTI 4103 | 913 mm  | 1255 mm   | 661 mm     |
| GTI 4903 | 913 mm  | 1465 mm   | 661 mm     |
| GTI 5803 | 913 mm  | 1675 mm   | 661 mm     |
| GTI 1753 | 913 mm  | 625 mm    | 661 mm     |
| GTI 2553 | 913 mm  | 835 mm    | 661 mm     |
| GTI 3353 | 913 mm  | 1045 mm   | 661 mm     |
| GTI 4153 | 913 mm  | 1255 mm   | 661 mm     |
| GTI 4953 | 913 mm  | 1465 mm   | 661 mm     |
| GTI 5853 | 913 mm  | 1675 mm   | 661 mm     |

## Accessori

❗ Per evitare aperture non autorizzate, è disponibile una serratura incassata.

Per montare la serratura incassata:

- ➡ Spingere la copertura, finché non si scopre l'apertura predisposta per la serratura incassata.
- ➡ Inserire la serratura incassata nell'apposita apertura.
- ➡ Girare la chiave.
- ➡ Estrarre la chiave.



## Cestelli

I cestelli da appendere sono disponibili come accessori.

**ATTENZIONE** Carico di peso eccessivo!  
Danni materiali.  
Il carico max per ogni cestello è di 24 kg.

## Messa in funzione

### Disimballaggio

**⚠ PERICOLO!** **Imballaggi e pellicole!**  
Pericolo di soffocamento.  
▶ Non lasciar giocare i bambini con gli imballaggi.

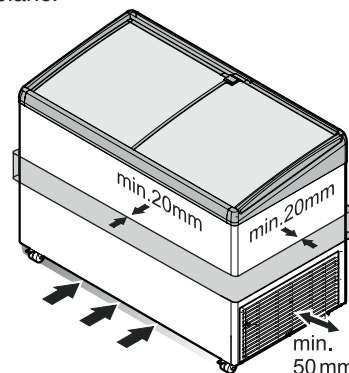
- ➡ Portare l'imballaggio a un punto di raccolta autorizzato.
- ➡ Prima della prima messa in servizio pulire l'apparecchio internamente, vedi "Pulizia".

### Posa dell'apparecchio

**⚠ PERICOLO!** **Rapporto non conforme tra quantità di refrigerante e volume locale di installazione!**  
Pericolo di esplosione.  
▶ Attenersi al volume minimo del locale di installazione pari a 1 m<sup>3</sup> per 8 grammi di quantità di refrigerante R600a/R290 secondo la norma EN 378.

Requisiti del luogo di installazione:

- ➡ Verificare se il volume del locale di installazione è sufficiente rispetto alla quantità di riempimento del refrigerante.
- ❗ La quantità di riempimento del refrigerante è indicata sulla targhetta dati.
  - Non alla luce diretta del sole.
  - Non in prossimità di fonti di calore come fornelli o riscaldamento.
  - Pavimento in orizzontale e piano.
- ❗ La fessura di aerazione tra lo spigolo del congelatore e il pavimento serve per procurare aria fredda al gruppo di raffreddamento.
- ➡ Assicurarsi che la fessura di aerazione tra lo spigolo inferiore del congelatore e il pavimento non sia coperta.



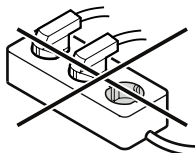
- ➔ Assicurarsi che la distanza tra la griglia di aerazione e la parete sia di almeno 50 mm.
- ➔ Assicurarsi che lo spazio tra la griglia di aerazione e la parete sia libero.
- ➔ Assicurarsi che la griglia di aerazione non presenti tracce di sporco e corpi estranei.
- ⓘ L'apparecchio disperde calore dal rivestimento esterno.
- ➔ Non riporre oggetti sul rivestimento esterno dell'apparecchio.
- ➔ Assicurarsi che la distanza tra il rivestimento esterno dell'apparecchio e gli oggetti circostanti sia di almeno 20 mm.

### Collegamento elettrico

|                    |  |
|--------------------|--|
| <b>⚠ PERICOLO!</b> | <b>Alimentazione elettrica sbagliata!</b><br>Danni a cose o persone.   |
|                    | ▶ Assicurarsi che l'alimentazione elettrica corrisponda alle indicazioni riportate nel paragrafo "Dati tecnici". |

- ➔ Assicurarsi che la presa elettrica non sia coperta dall'apparecchio e che risulti facilmente accessibile.

- ➔ Collegare l'apparecchio solo a una presa con messa a terra come previsto dalle disposizioni e protetta elettricamente.
- ➔ Non collegare l'apparecchio con una prolunga o una presa multipla.



### Inserimento dell'apparecchio

- ➔ Inserire la spina.
- ➔ Impostare la temperatura desiderata, vedi "Regolazione della temperatura".

### Funzionamento

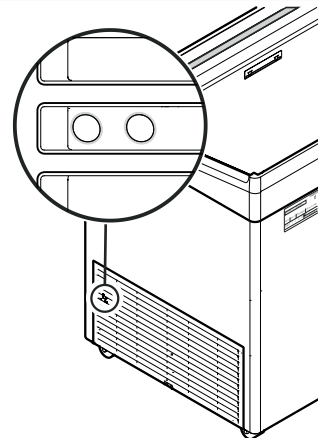
|                   |  |
|-------------------|--|
| <b>ATTENZIONE</b> | <b>Temperatura ambiente sbagliata!</b><br>Danni materiali e resa ridotta in termini di freddo.                     |
|                   | ▶ Assicurarsi che la temperatura ambiente corrisponda alla classe climatica dell'apparecchio, vedi "Dati tecnici". |

## Uso

### Inserimento e disinserimento dell'illuminazione interna

|                      |   |
|----------------------|---|
| <b>⚠ AVVERTENZA!</b> | <b>Intensità della luce elevata!</b><br>Lesione agli occhi. |
|                      | ▶ Non rimuovere il diffusore.                               |
|                      | ▶ Non guardare l'illuminazione con lenti ottiche.           |

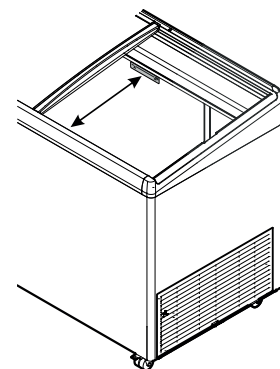
- ⓘ L'intensità della luce dell'illuminazione interna a LED corrisponde alla classe laser 1/1M.
- ⓘ L'interruttore dell'illuminazione interna si trova dietro alla griglia di aerazione del vano motore.
- ➔ Per attivare l'illuminazione interna, azionare l'interruttore attraverso l'apertura sinistra.
- ➔ Per disattivare l'illuminazione interna, azionare l'interruttore attraverso l'apertura destra.



### Altezza massima di riempimento

Il segno nel vano interno dell'apparecchio indica il limite di riempimento.

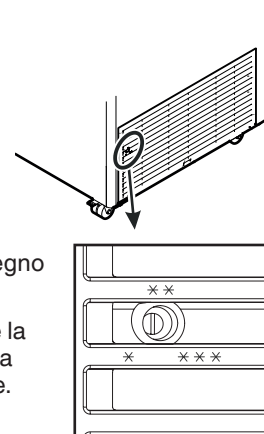
- ➔ Riempire l'apparecchio di surgelati fino al limite di riempimento , al massimo.



### Regolazione della temperatura

È possibile regolare la temperatura in modo continuo con l'apposita manopola. Vicino alla manopola sono presenti dei segni marcati. L'apparecchio raggiunge la temperatura minima al segno di marcatura 3 (\*\*\*)

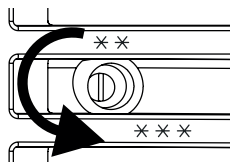
- ➔ Per regolare la temperatura, portare la manopola nella posizione desiderata (da \* a \*\*\*), utilizzando un cacciavite.



## Messa fuori servizio

### Disinserimento dell'apparecchio

- ➔ Estrarre la spina o ruotare la manopola di regolazione della temperatura in senso antiorario, finché non scatta in posizione Off.
- ⓘ Disattivando il regolatore di temperatura, non si disinserisce l'apparecchio dalla rete elettrica.

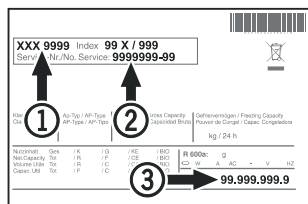


### Prima di una messa fuori servizio per un lungo periodo

- ➔ Disinserire l'apparecchio.
- ➔ Estrarre la spina di rete o disinserire il fusibile.
- ➔ Pulire l'apparecchio.
- ➔ Assicurarsi che l'apparecchio sia asciutto sia all'interno che all'esterno.
- ⓘ **Nel contenitore interno non deve esserci umidità residua.**
- ⓘ Se si tiene chiuso il coperchio del congelatore per un lungo periodo, si possono formare cattivi odori nell'apparecchio.
- ➔ Aprire il coperchio del congelatore e fare in modo di impedire la chiusura.
- ➔ Assicurarsi che le condizioni ambientali di conservazione corrispondano alle indicazioni riportate nel paragrafo "Stoccaggio dell'apparecchio dopo la messa fuori servizio".

## Guasti/Riparazione guasti

- ⓘ In caso di guasti non riparabili contattare il centro di assistenza clienti più vicino.
- ⓘ Per un intervento rapido annotarsi il modello 1, il codice di servizio 2 e il numero di serie 3 riportati sulla targhetta dati e fornirli quando si contatta l'assistenza. La posizione della targhetta dati è indicata nel paragrafo "Descrizione dell'apparecchio".



| Guasto                                       | Possibile causa  | Riparazione  |
|--|--|--|
| L'apparecchio non raffredda.                 | La manopola di regolazione della temperatura è in posizione Off. | Portare la manopola di regolazione della temperatura in posizione di raffreddamento.   |
|  | La spina è disinserita.  | Inserire la spina.   |
|  | L'alimentazione elettrica è interrotta.                          | Controllare l'alimentazione elettrica.<br>Controllare i fusibili della rete elettrica. |
| La temperatura non è sufficientemente bassa. | Errore nell'impostazione della temperatura.                      | Regolare la temperatura in modo corretto.  |
|  | L'indicazione del termometro è sbagliata.                        | Controllare la temperatura con un termometro aggiuntivo.                               |
|  | Lo sfiato non è sufficiente.                                     | Assicurare uno sfiato sufficiente.   |
|  | Il luogo di installazione è troppo vicino a una fonte di calore. | Allontanare la fonte di calore.<br>Scegliere un luogo di installazione adeguato.       |

## Sbrinamento

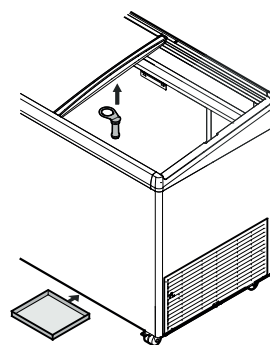
Dopo un funzionamento prolungato si forma uno strato di brina o di ghiaccio sulle pareti del congelatore.

Lo strato di ghiaccio o brina si forma più velocemente, se l'apparecchio rimane aperto frequentemente. Uno strato di ghiaccio più spesso determina un maggior consumo di energia. Sbrinarlo pertanto ad intervalli regolari.

**⚠ CAUTELA!** **Sbrinamento inappropriato!**  
Lesioni e danni materiali.

- ▶ Non utilizzare stufette elettriche o dispositivi di pulizia a vapore elettrici, fiamme libere o spray antigelo.
- ▶ Non rimuovere il ghiaccio con oggetti appuntiti. (Pericolo di danneggiamento delle pareti interne)

- ➔ Disinserire l'apparecchio.
- ➔ Estrarre la spina di rete o disinserire il fusibile.
- ➔ Avvolgere i surgelati nella carta o in coperte e conservarli in luogo fresco.
- ⓘ Negli apparecchi sprovvisti di apertura di scarico, assorbire l'acqua di sbrinamento con una spugna o con un panno.
- ➔ Per raccogliere l'acqua di sbrinamento che si forma, mettere un recipiente apposito sotto l'apertura di scarico.
- ➔ Togliere il tappo dall'apertura di scarico dell'acqua di sbrinamento.
- ➔ Lasciare aperto il coperchio durante il processo di sbrinamento.
- ➔ A sbrinamento ultimato, assorbire l'acqua rimanente con un panno.
- ➔ Pulire l'apparecchio, vedi "Pulizia".



## Pulizia

**⚠ PERICOLO!** **Scossa elettrica per pulizia scorretta!**  
Pericolo di vita.

- ▶ Prima di iniziare gli interventi di pulizia, togliere la spina.

**⚠ CAUTELA!** **Vapore caldo!**  
Lesioni e danni materiali.

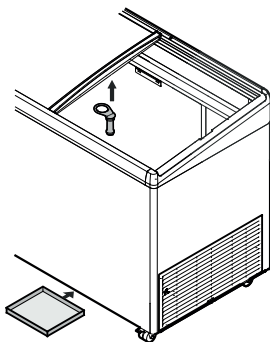
- ▶ Non utilizzare dispositivi di pulizia a vapore / pulitori ad alta pressione.

**ATTENZIONE** **Prodotti detergenti non ammessi!**  
Danneggiamento dell'apparecchio.

- ▶ I detergenti concentrati vanno utilizzati diluiti.
- ▶ Utilizzare esclusivamente panni morbidi e un detergente universale a pH neutro.
- ▶ Per l'interno dell'apparecchio utilizzare esclusivamente detergenti e prodotti di cura non dannosi per gli alimenti.

- ⓘ Pulire l'apparecchio ogni 6 mesi.

- Togliere tutti i surgelati.
- Mettere un recipiente apposito sotto l'apertura di scarico.
- Togliere il tappo dall'apertura di scarico dell'acqua di sbrinamento.
- Assicurarsi che durante la pulizia non coli acqua nella griglia di aerazione o nelle parti elettriche.
- Pulire il vano interno, le pareti esterne e le dotazioni dell'apparecchio con un panno apposito e con una soluzione di acqua tiepida e detergente universale.
- Asciugare l'apparecchio con un panno adatto.
- ⓘ **Nel contenitore interno non deve esserci umidità residua.**
- ⓘ Eventuali accumuli di polvere sulla griglia di aerazione causano un consumo elevato di energia.
- Rimuovere gli accumuli di polvere dalla griglia di aerazione.



## Dati tecnici

### Alimentazione elettrica

- ⓘ I valori esatti di un'alimentazione elettrica corretta sono indicati sulla targhetta dati.

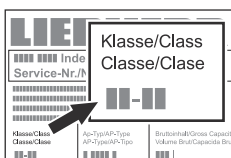
| Indicazione                      | Valore             |
|----------------------------------|--------------------|
| Tipo di corrente                 | Corrente alternata |
| Corrente di azionamento fusibile | tra 10 e 16 ampere |

### Emissione sonora dell'apparecchio

Il livello di rumorosità durante il funzionamento dell'apparecchio è inferiore a 70 dB(A) (potenza sonora rel. 1 pW).

### Classe climatica

- ⓘ La classe climatica indica a che temperatura ambiente si può usare l'apparecchio per ottenere la potenza di raffreddamento massima e che grado di umidità massima dell'aria ci può essere nel locale di installazione dell'apparecchio per evitare la formazione di condensa sul corpo esterno.



- ⓘ La classe climatica è indicata sulla targhetta dati.

| Classe climatica | Temperatura ambiente max | Umidità relativa max |
|------------------|--------------------------|----------------------|
| 3                | 25 °C                    | 60 %                 |
| 4                | 30 °C                    | 55 %                 |
| 5                | 40 °C                    | 40 %                 |
| 7                | 35 °C                    | 75 %                 |

La temperatura ambiente minima ammessa nel luogo di installazione è di 10 °C.

## Stoccaggio dell'apparecchio dopo la messa fuori servizio

**ATTENZIONE** **Temperatura ambiente non conforme per lo stoccaggio!**  
 Danni materiali.  
 ► Assicurarsi che la temperatura ambiente sia tra -10 °C e +50 °C.

- Assicurarsi che l'apparecchio sia asciutto sia all'interno che all'esterno.
- ⓘ **Nel contenitore interno non deve esserci umidità residua.**
- Assicurarsi che la temperatura ambiente sia tra -10 °C e +50 °C.

## Smaltimento

**ATTENZIONE** **Fuoriuscita di refrigerante e olio!**  
 Danni all'ambiente.  
 ► Assicurarsi che durante lo smaltimento non venga danneggiato il circuito raffreddante.

- ⓘ L'apparecchio contiene materiali riciclabili.
- Disinserire l'apparecchio dall'alimentazione elettrica.
- Per rendere inutilizzabile l'apparecchio, tagliare il cavo di allacciamento alla rete.
- Portare l'apparecchio a un punto di raccolta diverso da quelli per rifiuti urbani indifferenziati.
- Assicurarsi che l'apparecchio venga smaltito a regola d'arte in base alle disposizioni e alle leggi locali vigenti.

## Dichiarazione di conformità

L'apparecchio risponde alle norme di sicurezza pertinenti e alle direttive UE 2014/30/EU e 2006/42/EG.



**Liebherr Hausgeräte Lienz GmbH**

Dr.-Hans-Liebherr-Straße 1

A-9900 Lienz

Österreich

[home.liebherr.com](http://home.liebherr.com)

