

## **Gebrauchs- und Montageanleitung**

Kühlschrank

DE

## **Operating and installation instructions**

fridge

EN

## **Instructions d'utilisation et de montage**

réfrigérateur

FR

## **Gebruiks- en montagehandleiding**

Koelkast

NL

## **Istruzioni per l'uso e per il montaggio**

Frigorifero

IT

## **Instrucciones de uso y montaje**

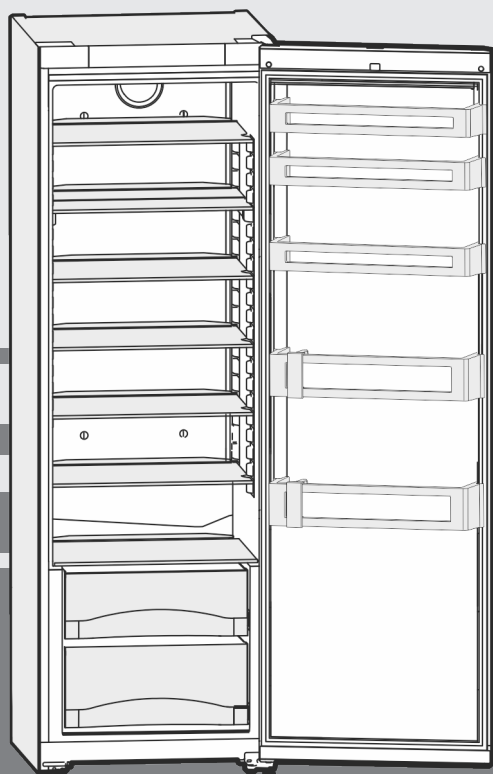
Frigorífico

ES

## **Руководство по монтажу и эксплуатации**

Холодильник

RU



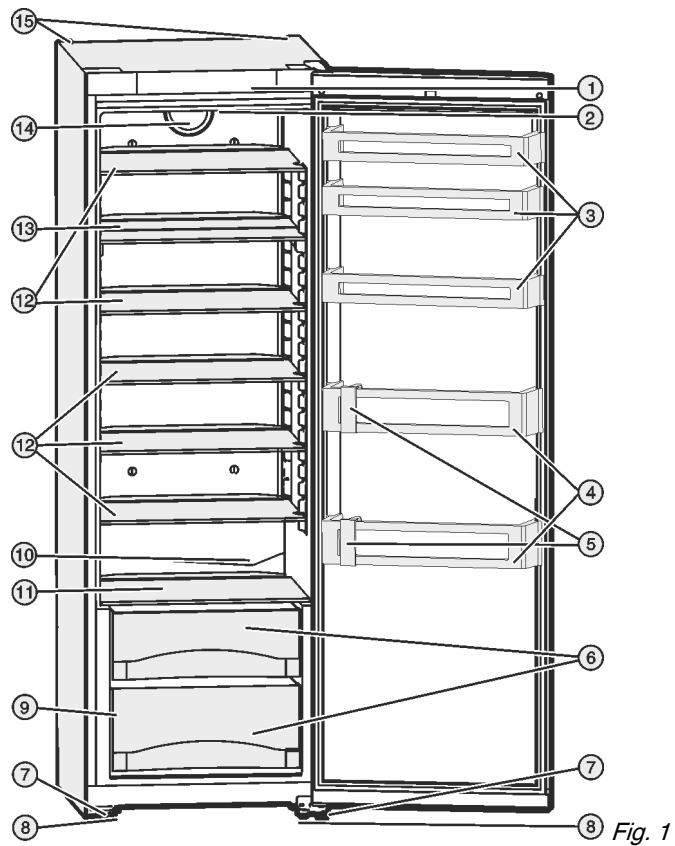
20180925 **7086440 - 00**

SK(ef) 4260

# **LIEBHERR**

## Inhoudsopgave

<b>1</b>	<b>Het apparaat in vogelvlucht.....</b>	<b>37</b>
1.1	Overzicht apparaat en uitrusting.....	37
1.2	Toepassingsgebied van het apparaat.....	37
1.3	Conformiteit.....	38
1.4	Productgegevens.....	38
1.5	Opstelafmetingen.....	38
1.6	Energie sparen.....	38
1.7	Laadvoorbeeld.....	39
<b>2</b>	<b>Algemene veiligheidsvoorschriften.....</b>	<b>39</b>
<b>3</b>	<b>Bedienings- en controle-elementen.....</b>	<b>40</b>
3.1	Bedienings- en controlepaneel.....	40
3.2	Temperatuurweergave.....	40
<b>4</b>	<b>In gebruik nemen.....</b>	<b>40</b>
4.1	Apparaat transporteren.....	40
4.2	Apparaat opstellen.....	40
4.3	Deurscharniering veranderen.....	41
4.4	Inbouw in het keukenblok.....	43
4.5	Afvalverwerking van de verpakking.....	43
4.6	Apparaat aansluiten.....	43
4.7	Apparaat inschakelen.....	43
<b>5</b>	<b>Bediening.....</b>	<b>43</b>
5.1	Helderheid van het temperatuurdisplay.....	43
5.2	Kinderbeveiliging.....	44
5.3	Deuralarm.....	44
5.4	Levensmiddelen koelen.....	44
5.5	Temperatuur instellen.....	44
5.6	SuperCool.....	44
5.7	Ventilator.....	45
5.8	Draagplateaus.....	45
5.9	Deelbare draagplateau gebruiken.....	45
5.10	Opbergvakken.....	45
5.11	Flessenhouder gebruiken.....	45
5.12	Groentelade.....	46
<b>6</b>	<b>Onderhoud.....</b>	<b>46</b>
6.1	Apparaat reinigen.....	46
6.2	Technische Dienst.....	46
<b>7</b>	<b>Storingen.....</b>	<b>47</b>
<b>8</b>	<b>Uitzetten.....</b>	<b>48</b>
8.1	Apparaat uitschakelen.....	48
8.2	Buiten werking stellen.....	48
<b>9</b>	<b>Apparaat afdanken.....</b>	<b>48</b>



- Fig. 1
- |   |                                  |
|---|----------------------------------|
| (1) Bedienings- en controle-elementen                 | (9) Typeplaatje                  |
| (2) Binnenverlichting                                 | (10) Dooiwaterafvoer             |
| (3) Conservenrek                                      | (11) Koudste zone                |
| (4) Flessenrek  | (12) Draagplateaus               |
| (5) Flessenhouder                                     | (13) Draagplateau, deelbaar      |
| (6) Groentevak  | (14) Ventilator                  |
| (7) Stelvoeten  | (15) Transportdraaggrepen achter |
| (8) Transportdraaggrepen voor, transportrollen achter |                                  |

## 1.2 Toepassingsgebied van het apparaat

### Gebruik volgens de voorschriften

Het apparaat is uitsluitend geschikt voor het koelen van levensmiddelen voor huishoudelijke of soortgelijke doeleinden. Hieronder valt bijv. het gebruik

- in privékeukens, ontbijtgelegenheden,
- door gasten in landhuizen, hotels, motels en andere accommodaties,
- bij catering en vergelijkbare service in de groothandel.

Alle andere toepassingen zijn niet toegestaan.

### Voorzienbaar verkeerd gebruik

De volgende toepassingen zijn uitdrukkelijk verboden:

- Opslag en koeling van medicijnen, bloedplasma, laboratoriumpreparaten of vergelijkbare, overeenkomstig de Europese richtlijn

De fabrikant werkt voortdurend aan de verdere ontwikkeling van alle typen en modellen. Daarom vragen wij om uw begrip voor het feit dat wij wijzigingen in vorm, uitvoering en techniek moeten voorbehouden.

Om alle voordelen van uw nieuwe apparaat te leren kennen, de instructies in deze handleiding aandachtig doorlezen a.u.b.

De handleiding geldt voor meerdere modellen, afwijkingen zijn mogelijk. Paragrafen die alleen voor bepaalde apparaten van toepassing zijn, zijn gekenmerkt met een sterretje (\*).

Gebruiksaanwijzingen zijn gekenmerkt met een ►, gebruikresultaten met een ▷.

## 1 Het apparaat in vogelvlucht

### 1.1 Overzicht apparaat en uitrusting

#### Aanwijzing

- Levensmiddelen zoals in de afbeelding getoond sorteren. Zo werkt het apparaat energiebesparend.
- Plateaus, schuifladen of manden zijn in de geleverde toestand voor een optimale energie-efficiëntie ingedeeld.

# Het apparaat in vogelvlucht

2007/47/EG medische hulpmiddelen, ten grondslag liggende stoffen en producten  
- Gebruik in explosiegevaarlijke gebieden

Verkeerd gebruik van het apparaat kan tot beschadigingen van de opgeslagen goederen of het bederf hiervan leiden.

## Klimaatklassen

Het apparaat kan afhankelijk van de klimaatklasse, bij begrensde omgevingstemperaturen, worden gebruikt. De voor uw apparaat betreffende klimaatklasse staat op het typeplaatje vermeld.

## Aanwijzing

► Om een probleemloze werking te waarborgen, moet de aangegeven omgevingstemperatuur worden aangehouden.

Klimaatklasse	voor omgevingstemperaturen van
SN	10 °C t/m 32 °C
N	16 °C t/m 32 °C
ST	16 °C t/m 38 °C
T	16 °C t/m 43 °C

## 1.3 Conformiteit

Het koudemiddelcircuit is gecontroleerd op dichtheid. Het apparaat voldoet aan de desbetreffende veiligheidsvoorschriften alsmede de richtlijnen 2014/35/EU, 2014/30/EU, 2009/125/EG, 2011/65/EU en 2010/30/EU.

## 1.4 Productgegevens

De productgegevens zijn conform de richtlijn van de (EU) 2017/1369 bij het apparaat gevoegd. Het volledige productgegevensblad kunt op de website van Liebherr in het downloadbereik downloaden.

## 1.5 Opstelafmetingen

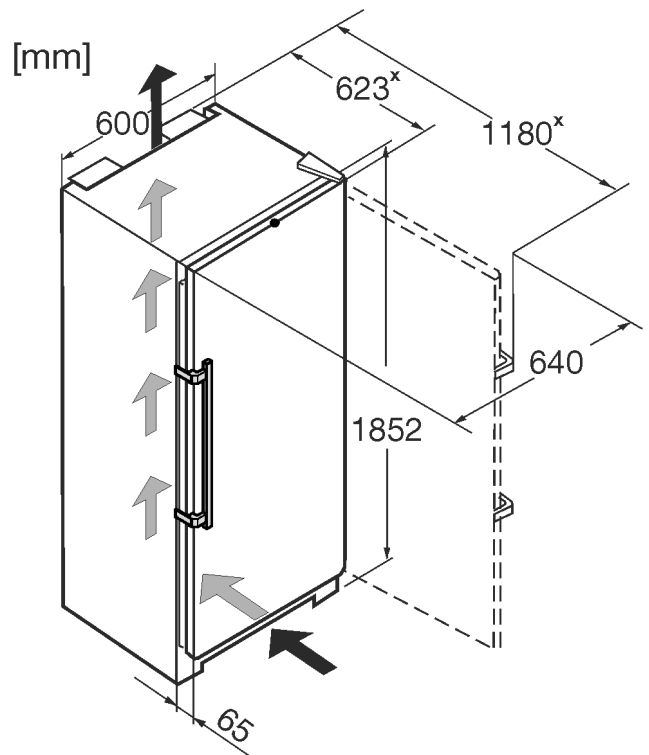
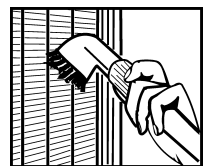


Fig. 2

\* Bij apparaten met meegeleverde wandafstandhouders wordt de afmeting 35 mm (zie 4.2) groter.

## 1.6 Energie sparen

- Let altijd op de be- en ontluftung. Dek de ventilatieopeningen resp. -roosters niet af.
  - Houd de ventilatieluchtopeningen altijd vrij.
  - Plaats het apparaat niet naast een fornuis, verwarming of dergelijke, en stel het apparaat niet bloot aan direct zonlicht.
  - Het energieverbruik is afhankelijk van de plaatsingscondities zoals bijv. de omgevingstemperatuur (zie 1.2). Bij een van de normtemperatuur afwijkende omgevingstemperatuur van 25° C kan het energieverbruik veranderen.
  - Open het apparaat, indien mogelijk zo kort mogelijk.
  - Hoe lager de temperatuur wordt ingesteld, hoe hoger het energieverbruik.
  - Levensmiddelen gesorteerd plaatsen (zie 1).
  - Alle levensmiddelen goed verpakt en afgedekt bewaren. Condensvorming wordt voorkomen.
  - Levensmiddelen zolang als nodig eruit halen, zodat ze niet te warm worden.
  - Warme gerechten plaatsen: eerst tot op kamertemperatuur laten afkoelen.
- Stof verhoogt het energieverbruik:
- De koelmachine met warmtewisselaar - metalen roosters aan de achterkant van het apparaat - eenmaal jaarlijks afstoffen.



## 1.7 Laadvoorbeeld

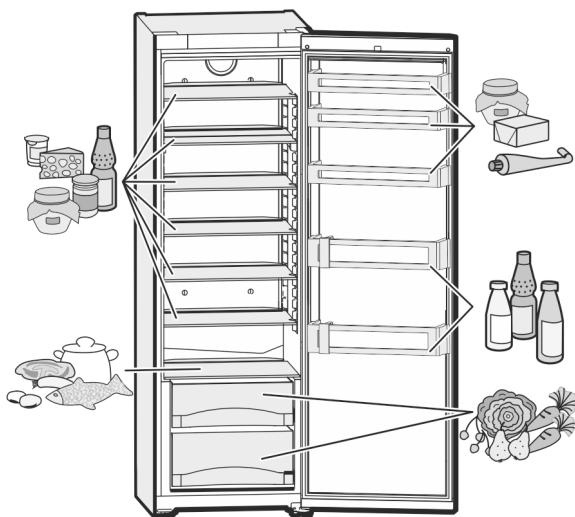


Fig. 3

## 2 Algemene veiligheidsvoorschriften

### Gevaren voor de gebruiker:

- Dit apparaat kan door kinderen alsmede door personen met verminderde psychische, sensorische of mentale bekwaamheden of een gebrek aan ervaring en kennis worden gebruikt onder toezicht van een derde of met betrekking tot het veilige gebruik van het apparaat zijn onderwezen en de gevaren kennen en begrijpen. Kinderen mogen niet met het apparaat spelen. De reiniging en het onderhoud mag niet door kinderen zonder toezicht worden uitgevoerd. Kinderen van 3-8 jaar mogen het apparaat inladen en uitladen. Kinderen jonger dan 3 jaar dienen uit de buurt van het apparaat te worden gehouden, als het apparaat niet continu onder toezicht staat.
- Als u het stroomsnoer van het apparaat uit het stopcontact trekt, altijd bij de stekker nemen. Niet aan het snoer trekken.
- Trek, in geval van een string, de stekker uit het stopcontact of schakel de beveiliging uit.
- Beschadig het netsnoer niet. Gebruik het apparaat niet wanneer het netsnoer defect is.
- Reparaties en ingrepen aan het apparaat en het vervangen van de netaansluiting mag alleen worden uitgevoerd door de klantenservice of ander vakpersoneel dat hiervoor is opgeleid.
- Het apparaat alleen conform de beschrijving in de handleiding monteren, aansluiten en afvoeren.
- Bewaar deze gebruiksaanwijzing zorgvuldig en geef hem eventueel aan de volgende eigenaar door.

- Speciale lampen zoals LED-lampen in het apparaat dienen voor de verlichting van de binnenruimte van het apparaat en zijn niet geschikt voor de verlichting van de ruimte.

### Brandgevaar:

- Het gebruikte koudemiddel R 600a is milieuvriendelijk maar brandbaar. Uitstromend koelmiddel kan ontbranden.
  - Pijpleidingen van het koelcircuit niet beschadigen.
  - Gebruik binnen in het apparaat nooit open vuur of ontstekingsbronnen.
  - Binnen het apparaat geen elektrische toestellen gebruiken (bijv. stoomreinigers, verwarmingen, ijsmakers, enz.).
  - Als koudemiddel weglekt: Open vuur of ontstekingsbronnen vlakbij het lek verwijderen. Vertrek goed ventileren. Informeer de klantendienst.
- Geen explosieve stoffen of spuitbussen met brandbare drijfgassen, zoals b.v. butaan, propaan, pentaan enz. in het apparaat bewaren. Zulke spuitbussen zijn herkenbaar aan de op de verpakking vermelde inhoudsstoffen of een vlammsymbool. Eventueel ontsnappende gassen kunnen door elektrische componenten vlam vatten.
- Houd brandende kaarsen, lampen en andere voorwerpen met open vlammen uit de buurt van het apparaat, zodat ze geen brand veroorzaken.
- Alcoholische dranken of andere verpakkingen die alcohol bevatten, mogen uitsluitend goed afgesloten worden bewaard. Eventueel uittredende alcohol kan door elektrische componenten vlam vatten.

### Gevaar voor vallen en omkiepen:

- Plint, laden, deuren enz. niet als voetensteun of om te leunen misbruiken. Dit geldt in het bijzonder voor kinderen.

### Gevaar voor voedselvergiftiging:

- Te lang opgeslagen levensmiddelen niet meer nuttigen.

### Gevaar voor bevriezingen, gevoelloosheid en pijn:

- Langdurig huidcontact met koude oppervlakken en gekoelde of ingevroren levensmiddelen vermijden of veiligheidsmaatregelen treffen, b.v. handschoenen dragen. Consumptie-ijs, met name waterijs of ijsblokjes niet onmiddellijk en niet te koud consumeren.

### Gevaar voor verwonding en beschadiging:

# Bedienings- en controle-elementen

- Hete stoom kan letsel tot gevolg hebben. Voor het ontdooien geen elektrische kachel-tjes of stoomreinigers, open vuur of ontdoois-pray gebruiken.
- IJs niet met scherpe voorwerpen verwijderen.

## Klemgevaar:

- Bij het openen en sluiten van de deur niet in het scharnier grijpen. Vingers kunnen inge-klemd raken.

## Symbolen op het apparaat:

	Het symbool kan zich op de compressor bevinden. Het heeft betrekking op de olie in de compressor en wijst op het volgende gevaar: Kan bij het inslikken en indringen in de luchtwegen dodelijk zijn. Deze aanwijzing is alleen voor het recyclingproces van belang. In de normale modus bestaat er geen gevaar.
--	---

## Neem de specifieke aanwijzingen in de overige hoofdstukken in acht:

	GEVAAR	duidt een direct gevaar aan, die de dood of ernstig lichamelijk letsel tot gevolg kan hebben wanneer dit gevaar niet vermeden wordt.
	WAAR-SCHUWING	duidt een gevaarlijke situatie aan, die de dood of ernstig lichamelijk letsel tot gevolg kan hebben wanneer dit gevaar niet vermeden wordt.
	VOORZICH TIG	duidt een gevaarlijke situatie aan, die lichamelijk letsel tot gevolg kan hebben wanneer dit gevaar niet vermeden wordt.
	LET OP	duidt een gevaarlijke situatie aan, die materiële schade tot gevolg kan hebben wanneer dit gevaar niet vermeden wordt.
	Aanwijzing	geeft aan dat praktische aanwij-zingen en tips gegeven worden.

# 3 Bedienings- en controle-elementen

## 3.1 Bedienings- en controlepaneel

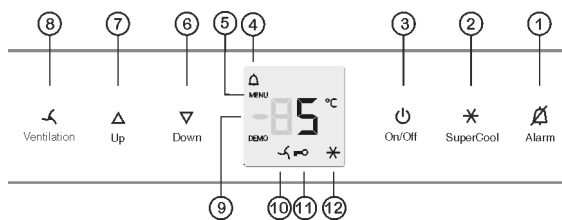


Fig. 4

- |                      |                                |
|----------------------|--------------------------------|
| (1) Toets alarm      | (7) Insteltoets Up             |
| (2) Toets SuperCool  | (8) Toets ventilatie           |
| (3) Toets On/Off     | (9) Aanduiding temperatuur     |
| (4) Symbool alarm    | (10) Symbool ventilatie        |
| (5) Symbool menu     | (11) Symbool kinderbeveiliging |
| (6) Insteltoets Down | (12) Symbool SuperCool         |

## 3.2 Temperatuurweergave

In de normale modus worden:

- de gemiddelde koeltemperatuur

De temperatuurweergave knippert:

- de temperatuurinstelling wordt veranderd;

De volgende weergaven wijzen op een storing. De mogelijke oorzaken en maatregelen voor het oplossen: (zie 7) .

- F0 tot F9

# 4 In gebruik nemen

## 4.1 Apparaat transporteren



Gevaar voor verwonding en beschadiging door verkeerd transport!

- ▶ Het apparaat verpakt transporteren.
- ▶ Het apparaat rechtop transporteren.
- ▶ Het apparaat niet alleen transporteren.

## 4.2 Apparaat opstellen



Brandgevaar door vocht!

Wanneer stroomgeleidende delen of de stroomaansluiting vochtig worden, kan dat leiden tot kortsluiting.

- ▶ Het apparaat is ontworpen voor gebruik in een gesloten ruimte. Het apparaat niet buiten, in een vochtige omgeving of binnen bereik van spatwater plaatsen.



Brandgevaar door kortsluiting!

Wanneer netsnoer/stekker van het apparaat of een ander apparaat en de achterzijde van het apparaat tegen elkaar liggen, kunnen netsnoer/stekker door trillen van het apparaat worden beschadigd, wat tot kortsluiting kan leiden.

- ▶ Apparaat zo opstellen, dat stekker of netsnoer niet tegen het apparaat liggen.
- ▶ Stopcontacten die zich aan de achterzijde van het apparaat bevinden niet gebruiken om het apparaat of andere apparaten aan te sluiten.



Brandgevaar door koelmiddel!

Het gebruikte koelmiddel R 600a is milieuvriendelijk, maar brandbaar. Ontsnappend koelmiddel kan vlam vatten.

- ▶ De buisleidingen van het koelmiddelcircuit niet beschadigen.



Gevaar voor brand en beschadiging!

- ▶ Plaats geen warmte afgevend apparaten, bijv. magnetron, toaster enz. op het apparaat!



## WAARSCHUWING

Gevaar voor brand en beschadiging door verstopte ventilatieopeningen!

► De ventilatieopeningen regelmatig schoonmaken. Zorg altijd voor een goede luchttoevoer en -afvoer!

- Neem bij beschadiging van het apparaat onmiddellijk - nog voor het aansluiten - contact op met de leverancier.
- De vloer waar het apparaat komt te staan moet waterpas en vlak zijn.
- Stel het apparaat niet op in direct zonlicht en ook niet naast een fornuis, verwarming of dergelijke.
- Het apparaat met de achterkant en indien gewenst inclusief de meegeleverde wandafstandhouders (zie beneden) direct tegen de muur plaatsen.
- Het apparaat mag alleen in onbeladen toestand worden verschoven.
- De ondergrond van het apparaat moet dezelfde hoogte hebben als de omgeven bodem.
- Stel het apparaat niet op zonder hulp.
- Hoe meer koudemiddel R 600a in het apparaat zit, des te groter moet de ruimte zijn waarin het staat. In te kleine ruimten kan bij een lekkage een brandbaar gas-lucht mengsel ontstaan. Volgens norm EN 378 moet per 11 g koudemiddel R 600a de plaatsingsruimte tenminste 1 m<sup>3</sup> groot zijn. De hoeveelheid koudemiddel in uw apparaat staat op het typeplaatje binnenin het apparaat.
- Haal het aansluitsnoer van de achterzijde van het apparaat. Verwijder hierbij de snoerhouder, anders kunnen trillingsgeluiden ontstaan!
- Haal de beschermfolie van de buitenzijde van het apparaat.\*

## LET OP

Beschadigingsgevaar door reinigingsmiddelen voor roestvrij staal!

De **roestvrijstalen deuren en roestvrijstalen zijwanden** zijn behandeld met een hoogwaardige oppervlakcoating.

Reinigingsmiddelen voor roestvrij staal tasten de oppervlakken



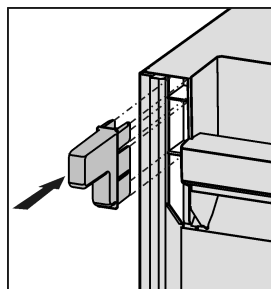
aan.

► **Gecoate deur- en zijwandoppervlakken** alsmede **gelakte deur- en zijwandoppervlakken** uitsluitend afvegen met een zachte, schone doek. Bij sterke vervuiling een beetje water of een neutraal reinigingsmiddel gebruiken. Optioneel kan ook een microvezeldoek worden gebruikt.

- Trek de beschermfolie van de sierlijsten.\*
- Verwijder alle transportbeveiligingsonderdelen.

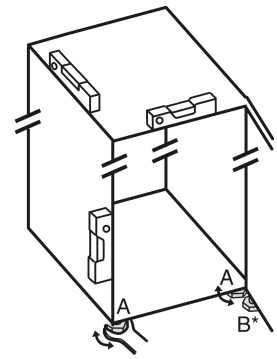
Om ervoor te zorgen dat het opgegeven energieverbruik wordt bereikt, moeten de afstandhouders worden gebruikt die bij sommige apparaten zijn gevoegd. Hierdoor wordt de apparaatdiepte ca. 35 mm groter. Het apparaat functioneert zonder gebruik van de afstandhouders goed en volledig, maar heeft een iets hoger energieverbruik.

► Bij een apparaat met meegeleverde wandafstandhouders deze wandafstandhouders links en rechts boven aan de achterkant van het apparaat monteren.



► Voer de verpakking af (zie 4.5) .

- Stel het apparaat met de meegeleverde steeksleutel en met behulp van de stelootjes (A) en een waterpas stevig en vlak op.
- Vervolgens de deur ondersteunen: stelvoet bij lagerbus (B) uitdraaien tot deze op de vloer komt, daarna 90° verder draaien.



Wanneer een Side-by-Side apparaat (S...) samen met een tweede apparaat wordt gemonteerd (als SBS-combinatie):

- Volg de montagehandleiding van de Side-by-Side combinatie. (Toebehorenzak van het SBS-vriesapparaat resp. van het apparaat met vriesgedeelte)

## Aanwijzing

- Apparaat reinigen (zie 6.1) .

Als het apparaat in een erg vochtige omgeving staat, kan er condens worden gevormd op de buitenkant van het apparaat.

- Zorg altijd goed voor een goede ventilatie van de plaatsingsruimte.

## 4.3 Deurscharniering veranderen

Indien nodig kunt u de scharniering van de deur veranderen:

### LET OP

Gevaar voor beschadigingen aan Side-by-Side apparaten door condenswater!

Wanneer een Side-by-Side apparaat (S...) samen met een tweede apparaat wordt gemonteerd (als SBS-combinatie) moet de scharnierkant blijven zoals hij werd aangeleverd.

- Wissel de scharnierkant niet.

Controleer of volgend gereedschap klaar ligt:

- Torx® 25
- Torx® 15
- schroevendraaier
- evt. accuschroefmachine
- eventueel een tweede persoon voor de montage

### 4.3.1 Deur afnemen

#### Aanwijzing

- Verwijder levensmiddelen uit de deurvakken voordat de deur wordt afgenomen, zodat er geen levensmiddelen uit vallen.

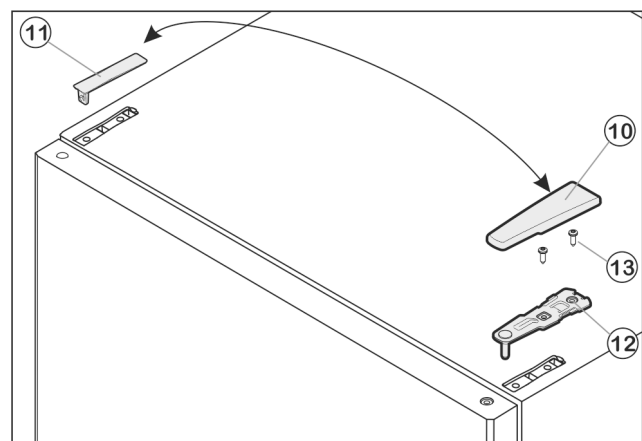


Fig. 5

- Sluit de deur.
- Afdekking (10) naar voren en boven wegtrekken.

# In gebruik nemen

- ▶ Afdekking (11) eraf nemen.



## VOORZICHTIG

Gevaar voor verwonding wanneer de deur eruit valt!

- ▶ Deur goed vasthouden.
- ▶ Deur voorzichtig neerzetten.
- ▶ Bovenste lagerbus (12) losschroeven (2 maal Torx® 25) (13) en naar boven eraf trekken.
- ▶ Deur naar boven optillen en opzij leggen.

### 4.3.2 Lagerdelen omplaatsen

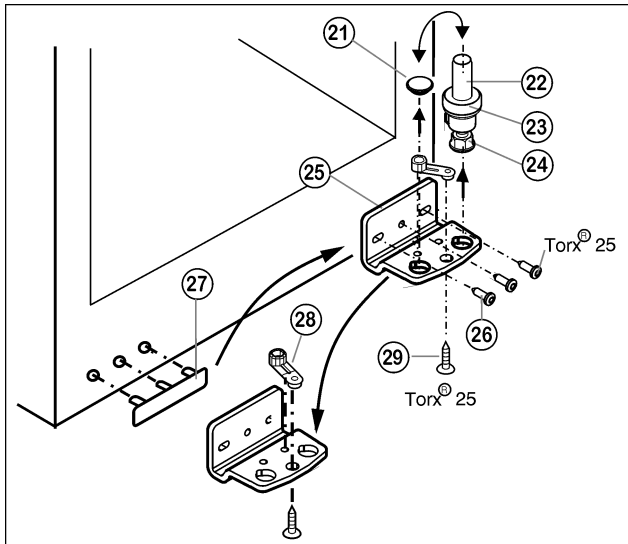


Fig. 6

- ▶ Lagerbout Fig. 6 (22) compleet met schijfje Fig. 6 (23) en stelpootje Fig. 6 (24) naar boven eruit trekken.
- ▶ Stop Fig. 6 (21) eraf halen.
- ▶ Lagerbus Fig. 6 (25) losschroeven Fig. 6 (26).
- ▶ Lagerdeel Fig. 6 (28) losschroeven Fig. 6 (29) en in het tegenoverliggende opnamegat van de lagerbus omzetten en weer vastschroeven.
- ▶ Afdekking aan de greepzijde Fig. 6 (27) voorzichtig optillen en op de tegenoverliggende zijde plaatsen.
- ▶ Lagerbus Fig. 6 (25) aan de nieuwe scharnierzijde evt. met behulp van een accuschroevendraaier weer **goed (met 4 Nm)** vastschroeven.
- ▶ Stop Fig. 6 (21) weer in het andere gat plaatsen.
- ▶ Lagerbout Fig. 6 (22) compleet met schijfje en stelpootje weer aanbrengen. Er daarbij op letten, dat de sluitnok naar achter wijst.

### 4.3.3 Greep omzetten

- ▶ Veerklem Fig. 7 (31) verplaatsen: Sluitnok omlaag drukken, veerklem eroverheen eraf trekken.
- ▶ Veerklem aan de nieuwe scharnierkant weer erin schuiven totdat hij inklikt.

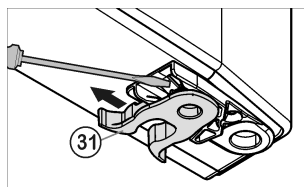


Fig. 7

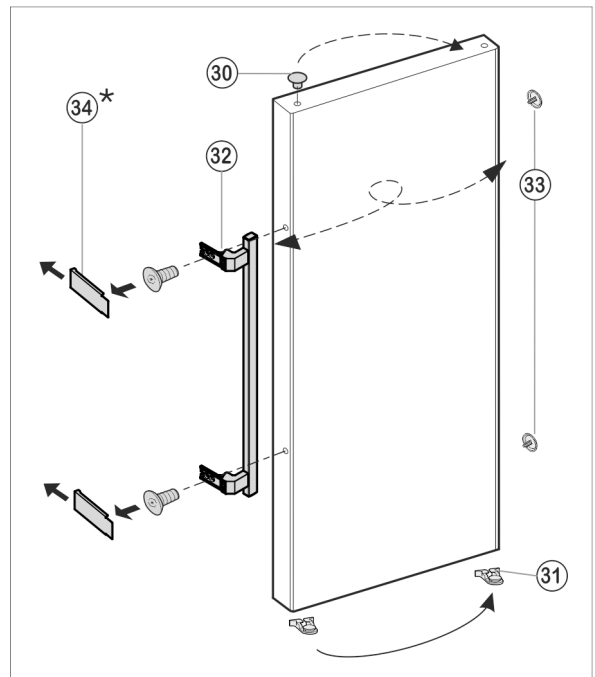


Fig. 8

- ▶ Til de stop (33) uit de deurlagerbus en plaats hem om.
- ▶ Deurgreep (32), stoppen (33) en drukplaatjes\* (34) verwijderen en aan de andere kant aanbrengen.
- ▶ Bij het monteren van de drukplaatjes aan de andere kant erop letten dat ze vastklikken.\*

### 4.3.4 Deur monteren

- ▶ Plaats de deur van boven op de lagerbout beneden Fig. 6 (22).
- ▶ Sluit de deur.
- ▶ Plaats de bovenste lagerbus (12) aan de nieuwe scharnierkant in de deur.
- ▶ Bovenste lagerbus (12) **goed (met 4 Nm)** vastschroeven (2 maal Torx® 25) (13). Steek de schroefgaten indien nodig voor of gebruik de accuschroevendraaier.
- ▶ Afdekking (10) en afdekking (11) elk op de tegenoverliggende zijde vastklikken.

### 4.3.5 Deur uitlijnen

- ▶ De deur eventueel via de beide langsgaten in de lagerbus onder Fig. 6 (25) ten opzichte van de kast uitlijnen. Daartoe middelste schroef uitdraaien.



## WAARSCHUWING

Gevaar voor verwonding door eruit vallende deur!

Als de lageronderdelen niet goed zijn vastgeschroefd, kan de deur eruit vallen. Dit kan zwaar letsel tot gevolg hebben. Bovendien sluit de deur evt. niet, zodat het apparaat niet goed koelt.

- ▶ De lagerbussen met 4 Nm goed vastschroeven.
- ▶ Alle schroeven controleren en evt. aandraaien.

## 4.4 Inbouw in het keukenblok

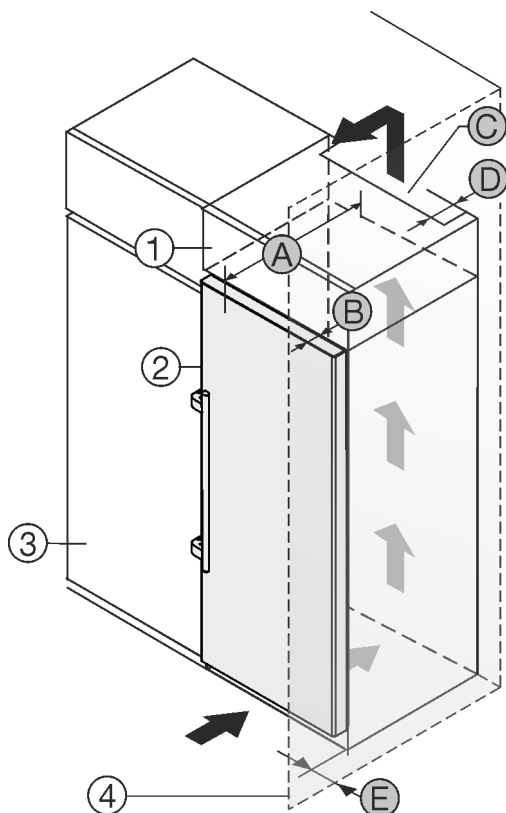


Fig. 9

A [mm]	B [mm]	C [cm <sup>2</sup> ]	D [mm]	E [mm]
623 *	65	min. 300	min. 50	min. 45

\* Bij apparaten met meegeleverde wandafstandhouders wordt de afmeting 35 mm groter. (zie 4.2).

Het apparaat kan in keukenkasten worden ingebouwd. Om het apparaat Fig. 9 (2) aan de hoogte van het keukenblok aan te passen, kan boven het apparaat een opzetkast Fig. 9 (1) worden aangebracht.

Het apparaat kan direct naast de keukenkast Fig. 9 (3) worden geplaatst. Om de deuren volledig te kunnen openen, moet het apparaat overeenkomstig de diepte Fig. 9 (B) t.o.v. het keukenkastfront uitsteken. Afhankelijk van de diepte van de keukenkast en het gebruik van de wandafstandhouders kan het apparaat verder uitsteken.

Ventilatie-eisen:

- Aan de achterzijde van de opzetkast moet een luchtafvoerkanaal met de diepte Fig. 9 (D) over de volledige breedte van de opzetkast aanwezig zijn.
- Onder het plafond moet de ventilatiedoorsnede Fig. 9 (C) worden aangehouden.
- Hoe groter de ventilatieruimte, hoe energiezuiniger het apparaat werkt.

Wanneer het apparaat met de scharnieren naast een wand Fig. 9 (4) wordt geplaatst, moet de afstand Fig. 9 (E) tussen apparaat en wand worden aangehouden. Dit komt overeen met de uitsteekmaat van de handgreep bij geopende deur.

## 4.5 Afvalverwerking van de verpakking



### WAARSCHUWING

Gevaar voor verstikking door verpakkingsmateriaal en folie!  
▶ Kinderen niet met het verpakkingsmateriaal laten spelen.

De verpakking bestaat uit recyclebaar materiaal:

- Golfkarton/karton
- Onderdelen uit geschuimd polystyreen
- Folies en zakken uit polyetheen
- Spanbanden uit polypropeen
- Vastgespijkerd houten raam afgewerkt met polyetheen\*

▶ Breng het verpakkingsmateriaal naar een officieel inzamel-punt.



## 4.6 Apparaat aansluiten

### LET OP

Verkeerd aansluiten!  
Beschadiging van de elektronica.

- ▶ Geen omvormer gebruiken.
- ▶ Geen energiespaarstekker gebruiken.



### WAARSCHUWING

Verkeerd aansluiten!

Brandgevaar.

- ▶ Geen verlengkabel gebruiken.
- ▶ Geen verdeelkasten gebruiken.

Stroomsoort (wisselstroom) en spanning op de plaats van bestemming moeten met de informatie op het typeplaatje (zie 1) overeenstemmen.

Het stopcontact moet volgens de voorschriften zijn geaard en een elektrische beveiliging bevatten. De afschakelstroom van de zekering moet liggen tussen 10 A en 16 A.

Het stopcontact moet gemakkelijk toegankelijk zijn, zodat de stroomvoorziening van het apparaat in geval van nood snel kan worden onderbroken. Het mag zich niet achter het apparaat bevinden.

- ▶ Elektrische aansluiting controleren.
- ▶ Steek de stekker in het stopcontact.



## 4.7 Apparaat inschakelen

- ▶ Toets On/Off Fig. 4 (3) indrukken.
- ▷ Het temperatuuroverzicht geeft de actuele temperatuur weer.
- ▷ De binnerverlichting brandt wanneer de deur open is.
- ▷ Wanneer op het display „DEMO” wordt aangegeven, is de demonstratiemodus geactiveerd. U kunt contact opnemen met de Technische Dienst.

## 5 Bediening

### 5.1 Helderheid van het temperatuuroverzicht

U kunt de helderheid van het temperatuuroverzicht aanpassen aan het omgevingslicht.

De functie wordt bij een gesloten deur geactiveerd en is niet relevant voor apparaten met een bedekt beeldscherm.

#### 5.1.1 Helderheid instellen

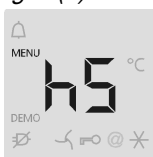
De helderheid is instelbaar tussen **h0** (geen verlichting) en **h5** (maximale lichtsterkte).

- ▶ Instelmodus activeren: druk gedurende ca. 5 sec. op de toets SuperCool Fig. 4 (2).
- ▷ Op de display wordt **c** aangegeven.
- ▷ Het symbool menu Fig. 4 (5) brandt.



# Bediening

- ▶ Met insteltoets Up Fig. 4 (7) en insteltoets Down Fig. 4 (6) h kiezen.
  - ▶ Bevestigen: druk kort op de toets SuperCool Fig. 4 (2).
  - ▶ Display helderder instellen: druk op de insteltoets Up Fig. 4 (7).
  - ▶ Display donkerder instellen: druk op de insteltoets Down Fig. 4 (6).
  - ▶ Bevestigen: druk op de toets SuperCool Fig. 4 (2).
  - ▷ De helderheid is op de nieuwe waarde ingesteld.
  - ▶ Instelmodus deactiveren: druk op de toets On/Off Fig. 4 (3).
- of-**
- ▶ 5 min. wachten.
  - ▷ Op de temperatuurdisplay wordt weer de temperatuur aangegeven.



## 5.2 Kinderbeveiliging

Met de kinderbeveiliging zorgt u ervoor dat kinderen bij het spelen het apparaat niet onbedoeld uitschakelen.



### 5.2.1 Kinderbeveiliging instellen

- ▶ Instelmodus activeren: Druk de toets SuperCool Fig. 4 (2) ca. 5 s in.
- ▷ Op de display wordt **c** aangegeven.
- ▶ Druk kort op de toets SuperCool Fig. 4 (2) om te bevestigen. Als in de display **c|** wordt aangegeven:
- ▶ om de kinderbeveiliging in te schakelen, drukt u kort op de toets SuperCool Fig. 4 (2).



- ▷ Het symbool kinderbeveiliging Fig. 4 (11) brandt. Op de display knippert **c**.
  - Als in de display **c0** wordt aangegeven:
  - ▶ om de kinderbeveiliging uit te schakelen, drukt u kort op de toets SuperCool Fig. 4 (2).
  - ▷ Het symbool kinderbeveiliging Fig. 4 (11) dooft. Op de display knippert **c**.
  - ▶ Instelmodus deactiveren: toets On/Off Fig. 4 (3) indrukken.
- of-**
- ▶ 5 min. wachten.
  - ▷ Op de temperatuurdisplay wordt opnieuw de temperatuur weergegeven.

## 5.3 Deuralarm

Voor koelgedeelte

Als de deur langer dan 60 seconden open staat, klinkt er een geluidssignaal.

Het geluidssignaal dooft automatisch, als de deur wordt gesloten.



### 5.3.1 Deuralarm deactiveren

Het akoestisch alarm kan bij geopende deur worden uitgeschakeld. Het deactiveren werkt zolang de deur open staat.

- ▶ Toets Alarm Fig. 4 (1) indrukken.
- ▷ Het akoestisch alarm gaat uit.

## 5.4 Levensmiddelen koelen

Vlak boven de groenteschuifladen en aan de achterwand is het het koudste. In de bovenste voorste zone en in de deur is de temperatuur het warmst.

## Aanwijzing

Het energieverbruik stijgt en de koelprestatie vermindert bij onvoldoende ventilatie.

- ▶ Ventilatieluchtspleten altijd vrijlaten.

- ▶ Bederfelijke etenswaren, bereide gerechten, vlees en vleeswaren bewaart u in de koudste zone. In het bovengedeelte en in de deur boter en conserven bewaren. (zie 1)
- ▶ Gebruik om te verpakken herbruikbare dozen van kunststof, metaal, aluminium, glas en vershoudfolie.
- ▶ Levensmiddelen die gemakkelijk geur of smaak opnemen of afgeven, zoals vloeistoffen, altijd in gesloten verpakking of afgedekt bewaren.
- ▶ het gedeelte vooraan op de bodem van het koelgedeelte alleen gebruiken om producten korte tijd neer te zetten, bijv. bij het opruimen of sorteren. Levensmiddelen daar niet laten liggen, ze kunnen bij het sluiten van de deur naar achter worden geschoven of omvallen.
- ▶ Leg de levensmiddelen niet te dicht bij elkaar, zodat de lucht goed kan circuleren.

## 5.5 Temperatuur instellen

De temperatuur is afhankelijk van de volgende factoren:

- hoe vaak de deur wordt geopend
- de ruimtetemperatuur op de opstellocatie
- de aard, temperatuur en hoeveelheid levensmiddelen

De temperatuur is instelbaar van 9 °C tot 2 °C, aanbevolen wordt 5 °C.

- ▶ Temperatuur hoger instellen: insteltoets Up Fig. 4 (7) indrukken.
- ▶ Temperatuur lager instellen: insteltoets Down Fig. 4 (6) indrukken.
- ▷ Bij de eerste keer indrukken geeft de temperatuurdisplay de tot dusver ingestelde waarde knipperend aan.
- ▶ Temperatuur in 1 °C -stappen veranderen: toets kort indrukken.
- ▶ Temperatuur blijvend veranderen: toets ingedrukt houden.
- ▷ Tijdens het instellen wordt de temperatuur knipperend aangegeven.
- ▷ Ca. 5 s na het indrukken van de toets wordt de daadwerkelijke temperatuur aangegeven. De temperatuur past zich langzaam aan de nieuwe instelling aan.

## 5.6 SuperCool

Met SuperCool schakelt u het hoogste afkoelvermogen in. Daarmee bereikt u lagere koeltemperaturen. Gebruik SuperCool om grote hoeveelheden levensmiddelen snel af te koelen.



Wanneer SuperCool ingeschakeld is, kan de ventilator\* draaien. Het apparaat werkt met maximaal koelvermogen, daardoor kan het geluid van het koelaggregaat tijdelijk luider zijn.

SuperCool heeft een iets hoger energieverbruik.

### 5.6.1 Met SuperCool koelen

- ▶ Toets SuperCool Fig. 4 (2) kort indrukken.
- ▷ Het symbool SuperCool Fig. 4 (12) is verlicht in de display.
- ▷ De koeltemperatuur daalt tot op de koudste waarde. SuperCool is ingeschakeld.
- ▷ SuperCool schakelt na 6 tot 12 uur automatisch uit. Het apparaat werkt in de energiebesparende normale modus verder.

### 5.6.2 SuperCool voortijdig uitschakelen

- ▶ Toets SuperCool Fig. 4 (2) kort indrukken.
- ▷ Het symbool SuperCool Fig. 4 (12) in de display gaat uit.
- ▷ SuperCool is uitgeschakeld.

## 5.7 Ventilator

Met de ventilator kunt u grote hoeveelheden verse levensmiddelen snel afkoelen of een relatief gelijkmatige temperatuurverdeling op alle schappen bereiken.



De circulatiekoeling is aan te bevelen:

- bij hoge kamertemperatuur (hoger dan 33 °C)
- bij hoge luchtvochtigheid

De circulatiekoeling heeft een iets hoger energieverbruik. Om energie te besparen, gaat de ventilator bij geopende deur automatisch uit.

### 5.7.1 Ventilator inschakelen

- ▶ Druk kort op de toets Ventilatie Fig. 4 (8).
- ▷ Het symbool Ventilatie Fig. 4 (10) brandt.
- ▷ De ventilator is actief. Bij sommige apparaten wordt deze pas ingeschakeld, wanneer de compressor draait.

### 5.7.2 Ventilator uitschakelen

- ▶ Druk kort op de toets Ventilatie Fig. 4 (8).
- ▷ Het symbool Ventilatie Fig. 4 (10) gaat uit.
- ▷ De ventilator is uitgeschakeld

## 5.8 Draagplateaus

### 5.8.1 Plateaus verplaatsen of uitnemen

De draagplateaus moeten worden beveiligd tegen het per ongelijk omlaag vallen door uittrekaanslagen.

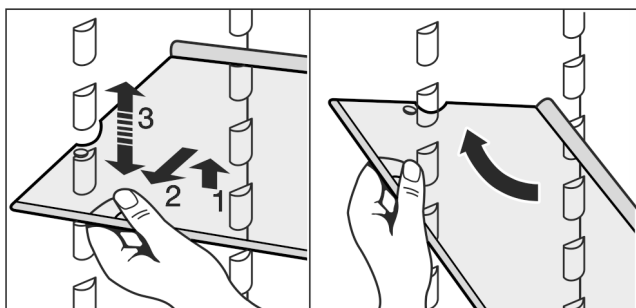
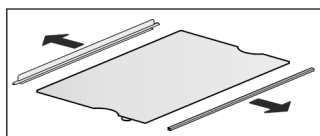


Fig. 10

- ▶ Draagplateau omhoog tillen en een beetje naar voren trekken.
- ▶ Draagplateau qua hoogte instellen. Schuif hiervoor de uitsparingen langs de steunen.
- ▶ Om het plateau helemaal uit te nemen, moet het schuin worden gezet en er naar voren toe uit worden getrokken.
- ▶ Draagplateau inschuiven, met de aanslagrand aan de achterzijde en naar boven toe wijzend.
- ▷ De levensmiddelen vriezen niet aan de achterwand vast.

### 5.8.2 Draagplateaus demonteren

- ▶ De draagplateaus kunnen voor het reinigen gedemonteerd worden.



## 5.9 Deelbare draagplateau gebruiken

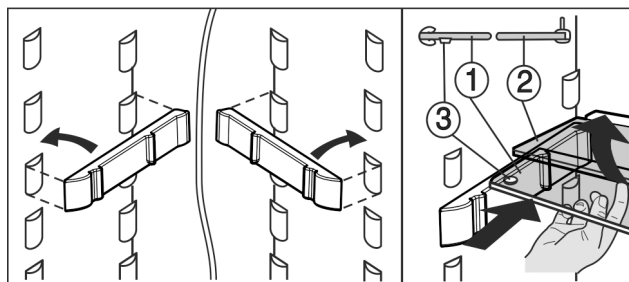


Fig. 11

- ▶ De glasplaat met aanslagrand (2) moet achteraan liggen.
- ▶ De glasplaat (1) met de uittrekkers moet vooraan liggen, zodat de stoppers (3) naar beneden wijzen.

NL

## 5.10 Opbergvakken

### 5.10.1 Opbergvakken in de deur verplaatsen

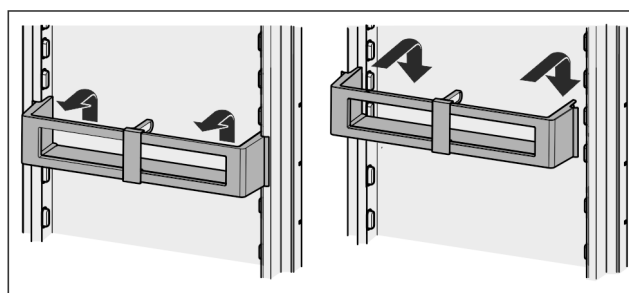


Fig. 12

### 5.10.2 Opbergvakken demonteren

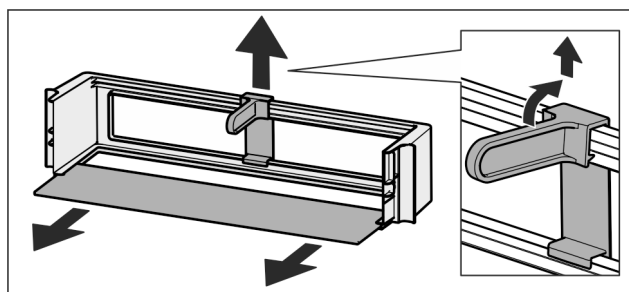
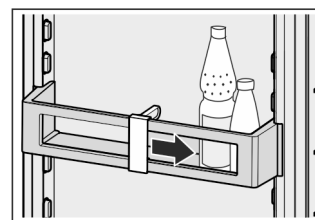


Fig. 13

- ▶ De opbergvakken kunnen worden gedemonteerd om te worden gereinigd.

## 5.11 Flessenhouder gebruiken

- ▶ Om ervoor te zorgen dat de flessen niet omvallen, moet de flessenhouder worden verschoven.



# Onderhoud

## 5.12 Groentelade

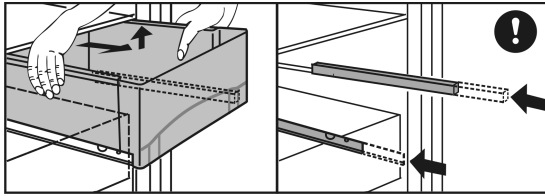


Fig. 14

Groentelade uitnemen:

- ▶ Trek de groentelade helemaal uit en laat wat naar voren klikken.
- ▷ Bij de onderste schuiflade komt ook de ladevergrendeling los en kunt u de groentelade uitnemen.
- ▶ Schuif de uitstekende telescopische rails weer in.

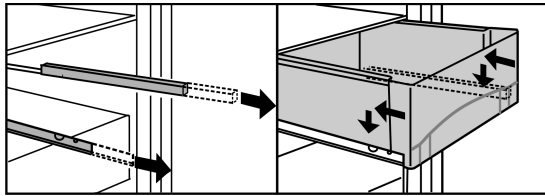


Fig. 15

Groentelade plaatsen:

- ▶ Plaats de groentelade op de telescopische rails en schuif met een lichte druk naar achteren.
- ▷ Bij de onderste schuiflade klikt ook de ladevergrendeling vast en zit de groentelade vast op de telescopische rails.

## 6 Onderhoud

### 6.1 Apparaat reinigen



#### WAARSCHUWING

Gevaar voor verwonding en beschadiging door hete stoom!  
Hete stoom kan brandwonden veroorzaken en de oppervlakken beschadigen.

- ▶ Gebruik geen stoomreinigers!

#### LET OP

Verkeerd reinigen kan het apparaat beschadigen!

- ▶ Gebruik reinigingsmiddelen niet in geconcentreerde vorm.
- ▶ Gebruik geen schurende of krassende sponsjes of staalwol.
- ▶ Geen scherpe, schurende, zand-, chloor- of zuurhoudende schoonmaakmiddelen gebruiken.
- ▶ Gebruik geen chemische oplosmiddelen.
- ▶ Beschadig of verwijder het typeplaatje aan de binnenkant van het apparaat niet. Dit is belangrijk voor de Technische Dienst.
- ▶ Kabels of andere onderdelen niet afbreken, knikken of beschadigen.
- ▶ Laat geen reinigingswater in de afvoergoot, de ventilatieroosters en elektrische delen terecht komen.
- ▶ Gebruik zachte poetsdoeken en een allesreiniger met een neutrale pH-waarde.
- ▶ Gebruik in de binnenruimte van het apparaat alleen levensmiddelenvriendelijke reinigings- en onderhoudsproducten.

- ▶ **Apparaat uitruimen.**
- ▶ **Trek de stekker uit.**



- ▶ **Uit- en inwendige oppervlaktes van kunststof** met lauwwarm water en een beetje afwasmiddel met de hand reinigen.
- ▶ **Gelakte zijwanden** mogen uitsluitend met een zachte schone doek worden afgeveegd. Bij hardnekkig vuil lauwwarm water met allesreiniger gebruiken.

- ▶ **Gelakte deuropervlakken** uitsluitend met een zachte, schone doek afvegen. Bij hardnekkig vuil een beetje water of allesreiniger gebruiken. Naar keuze kan ook een microvezeldoek worden gebruikt.\*

RVS onderhoudsmiddel niet op glazen of kunststof oppervlakken aanbrengen om krassen te vermijden. Donkere plekken in het begin en een intensievere kleur van het edelstalen oppervlak zijn normaal.\*

#### LET OP

Beschadigingsgevaar door reinigingsmiddelen voor roestvrij staal!

De **roestvrijstalen deuren** en **roestvrijstalen zijwanden** zijn behandeld met een hoogwaardige oppervlakcoating.

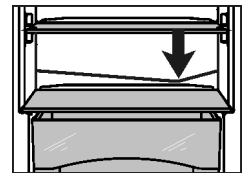
Reinigingsmiddelen voor roestvrij staal tasten de oppervlakken



aan.

- ▶ **Gecoate deur- en zijwandoppervlakken** alsmede **gelakte deur- en zijwandoppervlakken** uitsluitend afvegen met een zachte, schone doek. Bij sterke vervuiling een beetje water of een neutraal reinigingsmiddel gebruiken. Optioneel kan ook een microvezeldoek worden gebruikt.

- ▶ **Afvoeropening** reinigen: afzettingen met een dun hulpmiddel, bijv. een wattenstaafje verwijderen.



- ▶ De meeste **onderdelen** kunnen worden gedemonteerd om te worden gereinigd: zie het desbetreffende hoofdstuk.
- ▶ De **laden** met lauwwarm water en een beetje afwasmiddel handmatig reinigen.
- ▶ **Andere onderdelen** met lauwwarm water en een beetje afwasmiddel met de hand reinigen.
- ▶ **Telescooprails** alleen met een vochtige doek reinigen. Het vet in de geleiders dient ter smering en mag niet worden verwijderd.

#### Na het reinigen:

- ▶ Apparaat en onderdelen droogwrijven.
- ▶ Apparaat weer aansluiten en inschakelen.  
Wanneer de temperatuur voldoende koud is:
- ▶ de levensmiddelen er weer in leggen.

### 6.2 Technische Dienst

Probeer eerst of u de storing zelf kunt verhelpen (zie 7) . Mocht dit niet het geval zijn, neem dan contact op met de Technische Dienst. Het adres vindt u in het bijgevoegd overzicht.



#### WAARSCHUWING

Gevaar voor verwonding door onvakkundige reparatie!

- ▶ Reparaties en ingrepen aan het apparaat en de stroomaansluiting die niet uitdrukkelijk genoemd worden (zie 6) , uitsluitend door de Technische Dienst laten uitvoeren.

- ▶ Apparaataanduiding Fig. 16 (1), service-nr. Fig. 16 (2) en serie-nr. Fig. 16 (3) van het typeplaatje aflezen. Het typeplaatje bevindt zich aan de linkerkant binnen in het apparaat.

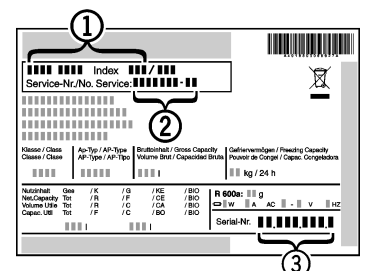


Fig. 16

- ▶ Contact opnemen met de Technische Dienst en het probleem, apparaataanduiding *Fig. 16 (1)*, service-nr. *Fig. 16 (2)* en serie-nr. *Fig. 16 (3)* mededelen.
- ▷ Dit maakt een snelle en doelgerichte service mogelijk.
- ▶ Het apparaat gesloten laten, totdat de Technische Dienst komt.
- ▷ De levensmiddelen blijven langer koel.
- ▶ Trek de stekker uit het stopcontact (daarbij niet aan het snoer trekken) of de draai de zekering uit.

## 7 Storingen

Uw apparaat is zo ontworpen en gebouwd, dat een veilige werking en lange levensduur gegarandeerd zijn. Mocht er desondanks een storing optreden, dan svp eerst controleren of de storing door een bedieningsfout werd veroorzaakt. In dit geval moeten wij de ontstane kosten ook in de garantieperiode in rekening brengen. Volgende storingen kunt u zelf verhelpen:

### Het apparaat functioneert niet.

- Het apparaat is niet ingeschakeld.
- ▶ Apparaat inschakelen.
- De stekker zit niet goed in het stopcontact.
- ▶ Stekker controleren.
- De zekering van het stopcontact is niet in orde.
- ▶ Zekering controleren.

### De compressor blijft lopen.

- De compressor schakelt bij een verminderde koudebehoefte over op een lager toerental. Hoewel de looptijd daardoor langer is, wordt energie bespaard.
- ▶ Dat is bij energiebesparende modellen normaal.
- SuperCool is ingeschakeld.
- ▶ Om de levensmiddelen snel af te koelen, draait de compressor langer. Dit is normaal.

### Een led aan de onderachterkant van het apparaat (bij de compressor) knippert regelmatig om de 15 seconden\*.

- De inverter is met een foutdiagnose led uitgevoerd.
- ▶ Het knipperen is normaal.

### Geluiden zijn te luid.

- Toerentalgeregelde\* compressoren kunnen naar aanleiding van de verschillende draaisnelheden verschillende geluiden veroorzaken.
- ▶ Het geluid is normaal.

### Een borrelen en klateren

- Dit geluid komt van het koelmiddel, dat door het koelcircuit stroomt.
- ▶ Het geluid is normaal.

### Een zacht klikken

- Het geluid ontstaat bij het automatisch in- en uitschakelen van het koelaggregaat (de motor).
- ▶ Het geluid is normaal.

### Een brommend geluid. Kan voor korte tijd iets luider zijn, wanneer het koelaggregaat (de motor) inschakelt.

- Bij ingeschakelde SuperCool, nieuw opgeslagen levensmiddelen of na lang geopende deur wordt het koelvermogen automatisch verhoogd.
- ▶ Het geluid is normaal.
- De omgevingstemperatuur is te hoog.
- ▶ Oplossing: (zie 1.2)

### Een lage bromtoon.

- Het geluid ontstaat door luchtstromingsgeluiden van de ventilator.
- ▶ Het geluid is normaal.

### Trilgeluiden

- Het apparaat staat niet vast op de vloer. Daardoor gaan voorwerpen en meubels in de buurt van het lopende koelaggregaat trillen.
- ▶ Lijn het apparaat via de stelvoeten uit.

- ▶ Flessen en bakken uit elkaar drukken.

### In de temperatuursdisplay wordt aangegeven: F0 tot F9

- Het betreft een storing.
- ▶ Neem contact op met de Technische Dienst (zie 6).

### In de temperatuursdisplay brandt DEMO.

- De demonstratie-modus is geactiveerd.
- ▶ Neem contact op met de Technische Dienst (zie 6).

### Het apparaat is aan de buitenkant warm\*.

- De warmte van het koelmiddelcircuit wordt gebruikt om condenswater te voorkomen.
- ▶ Dit is normaal.

### Temperatuur is niet laag genoeg.

- De deur is niet goed gesloten.
- ▶ Deur van het apparaat sluiten.
- Niet voldoende be- en ontluftung.
- ▶ Ventilatioeroosters vrijmaken en reinigen.
- De omgevingstemperatuur is te hoog.
- ▶ Oplossing: (zie 1.2).
- Het apparaat werd te vaak of te lang geopend.
- ▶ Afwachten of de benodigde temperatuur weer vanzelf wordt bereikt. Zo niet, contact opnemen met de Technische Dienst (zie 6).
- De temperatuur is verkeerd ingesteld.
- ▶ Stel de temperatuur lager in en controleer deze na 24 uur.
- Het apparaat staat te dicht bij een warmtebron (fornuis, verwarming enz.).
- ▶ Verander de standplaats van het apparaat of van de warmtebron.

### De binnenverlichting brandt niet.

- Het apparaat is niet ingeschakeld.
- ▶ Apparaat inschakelen.
- De deur was langer dan 15 min. open.
- ▶ De binnenverlichting schakelt zich bij een geopende deur na ca. 15 min. automatisch uit.
- De LED-verlichting is defect of de afdekking is beschadigd:



### WAARSCHUWING

- Gevaar voor verwonding door een elektrische schok!  
Onder de afdekking bevinden zich stroomgeleidende delen.
- ▶ LED-binnenverlichting uitsluitend door de Technische Dienst of daarvoor geschoold personeel laten vervangen of repareren.



### WAARSCHUWING

- Risico op letsel door LED-lamp!  
De lichtintensiteit van de led-verlichting komt overeen met risicogroep RG 2.  
Als de afdekkap defect is:
- ▶ Niet met optische lenzen uit directe nabijheid direct in de verlichting kijken. Hierdoor kan oogletsel ontstaan.

### De deurafdichting is defect of moet om andere redenen worden vervangen.

- De deurafdichting is bij enkele apparaten verwisselbaar. Het kan zonder overig gereedschap worden verwisseld.
- ▶ Neem contact op met de Technische Dienst. (zie 6).

### Het apparaat is bevroren of er vormt zich condenswater.

- De deurafdichting kan uit de sleuf zijn weggegleeden.
- ▶ De deurafdichting controleren op juiste bevestiging in de sleuf.

## 8 Uitzetten

### 8.1 Apparaat uitschakelen

- ▶ Druk de On/Off-toets *Fig. 4 (3)* in gedurende ca. 2 seconden.
- ▷ Het temperatuursdisplay is uit.
- ▷ Wanneer het apparaat niet kan worden uitgeschakeld, is de kinderbeveiliging actief (zie 5.2).

### 8.2 Buiten werking stellen

- ▶ Apparaat leegmaken.
- ▶ Apparaat uitschakelen (zie 8).
- ▶ Netstekker eruit halen.
- ▶ Apparaat reinigen (zie 6.1).



- ▶ Laat de deuren een stukje open staan zodat er geen onaangename geuren kunnen ontstaan.

## 9 Apparaat afdanken

Het apparaat bevat nog waardevolle materialen en mag niet met het gewoon huis- of grofvuil worden meegegeven. Het recyclen van afgedankte apparaten moet vakkundig gebeuren overeenkomstig de plaatselijk geldende voorschriften en wetten.



Let erop dat bij het afvoeren van het afgedankte apparaat het koelmiddelcircuit niet wordt beschadigd, zodat het koelmiddel (informatie op het typeplaatje) of de olie erin niet ongewild vrijkomen.

- ▶ Apparaat onbruikbaar maken.
- ▶ Trek de stekker uit.
- ▶ Snijd het aansluitsnoer door.



**Liebherr-Hausgeräte Marica EOOD**

4202 Radinovo

Bezirk Plovdiv

Bulgarien

[home.liebherr.com](http://home.liebherr.com)