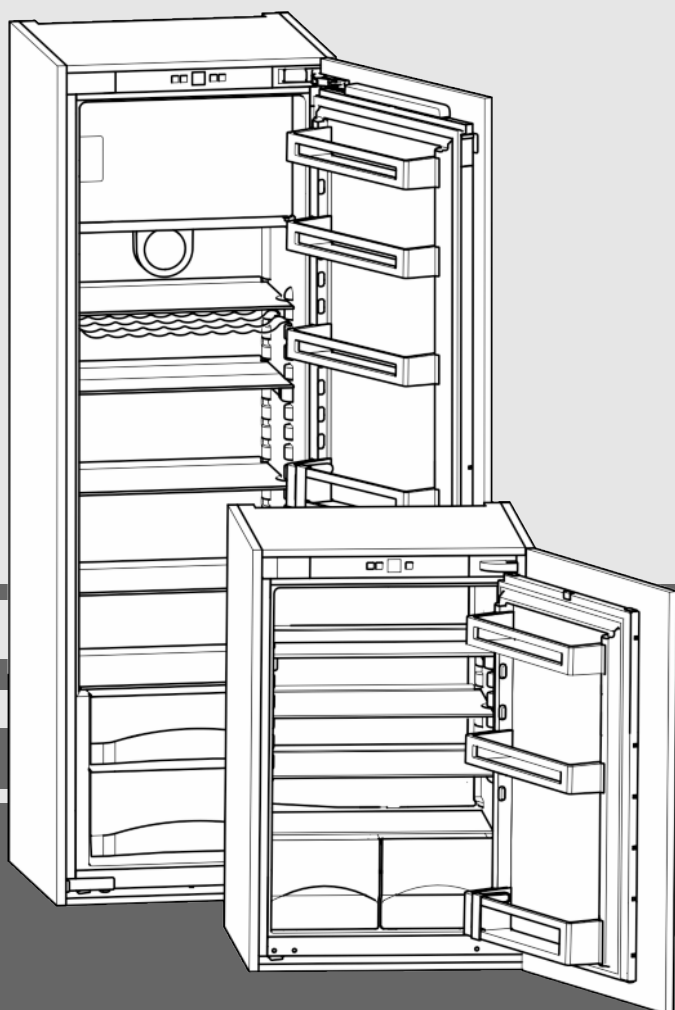


Istruzioni per l'uso

Frigorifero da incasso

IT



20190517 **7086508 - 00**

IK(P)/ IKS/ EK

LIEBHERR

Indice

1	Panoramica dell'apparecchio.....	2
1.1	Panoramica degli apparecchi e delle dotazioni.....	2
1.2	Campo d'impiego dell'apparecchio.....	2
1.3	Conformità.....	3
1.4	Dati prodotto.....	3
1.5	Risparmio energetico.....	3
2	Avvertenze generali di sicurezza.....	3
3	Elementi di comando e di visualizzazione.....	5
3.1	Elementi di comando e di controllo.....	5
3.2	Display della temperatura.....	5
4	Avviamento.....	5
4.1	Accendere l'apparecchio.....	5
5	Uso.....	5
5.1	Sicurezza bambini.....	5
5.2	Vano frigorifero.....	5
5.3	Vano congelatore*.....	8
6	Manutenzione.....	9
6.1	Sbrinamento.....	9
6.2	Pulizia dell'apparecchio.....	9
6.3	Servizio di assistenza.....	10
7	Guasti.....	10
8	Messa fuori servizio.....	11
8.1	Spegnere l'apparecchio.....	11
8.2	Messa fuori servizio.....	11
9	Smaltimento dell'apparecchio.....	11

Il costruttore è impegnato costantemente nello sviluppo di tutti i tipi e modelli. Certi della vostra comprensione, ci riserviamo il diritto di apportare modifiche nella forma, nella dotazione e nella tecnica.

Per poter conoscere tutti i vantaggi del vostro nuovo apparecchio, vi preghiamo di leggere attentamente le avvertenze contenute nelle presenti istruzioni per l'uso.

Le istruzioni per l'uso sono valide per più modelli, sono possibili differenze. I paragrafi che si riferiscono solamente a determinati apparecchi, sono contraddistinti con un asterisco (*).

Le istruzioni per eseguire le operazioni sono contraddistinte da un ►, i risultati delle operazioni con un▷.

1 Panoramica dell'apparecchio

1.1 Panoramica degli apparecchi e delle dotazioni

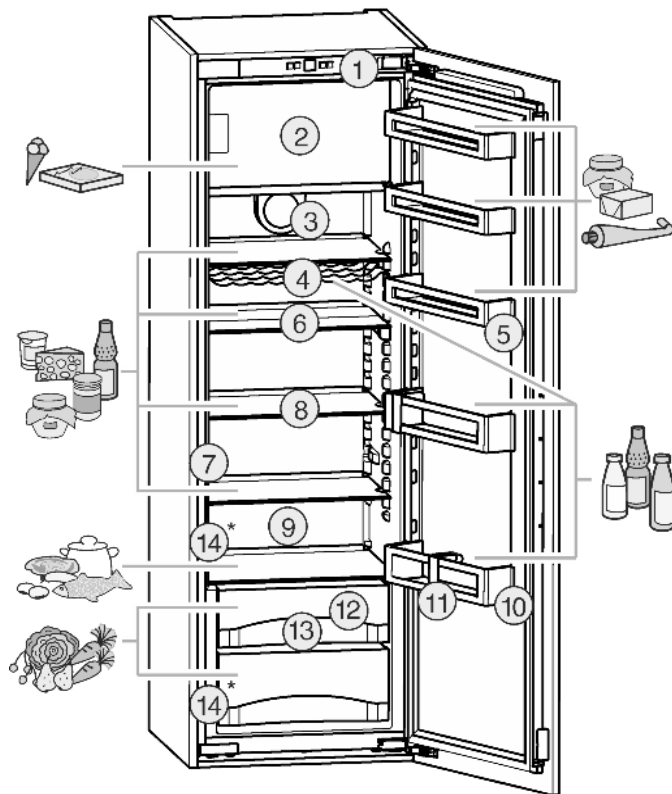


Fig. 1

- | | |
|--|---------------------------------------|
| (1) Elementi di comando e di controllo | (9) Zona più fredda ** |
| (2) Vano congelatore | (10) Portabottiglie |
| (3) Ventilatore* | (11) Fermo per portabottiglie* |
| (4) Mensola portabottiglie* | (12) BioCool* |
| (5) Portavassetti | (12) Vano verdure* |
| (6) Ripiano, divisibile* | (13) Foro di scarico |
| (7) LED illuminazione | (14) Targhetta identificativa interna |
| (8) Ripiani | |

Nota

- Conservare gli alimenti come indicato nella figura. In questo modo l'apparecchio lavora risparmiando energia.
- Allo stato della consegna ripiani, cassetti o cestelli sono disposti in modo da garantire un'efficienza energetica ottimale.
- ** Negli apparecchi con scomparto congelatore la zona più fredda si trova sotto lo scomparto congelatore, quando il ventilatore è in funzione.

1.2 Campo d'impiego dell'apparecchio

Uso conforme

Il dispositivo è adatto esclusivamente al raffreddamento di generi alimentari in ambito domestico o simile. Questo vale ad es. per l'utilizzo - in angoli cucina, pensioni con prima colazione,

- da parte di ospiti di agriturismi, hotel, motel e altri alloggi,
- nel catering e in servizi simili nella grande distribuzione.

Tutte le altre modalità d'impiego non sono consentite.

Prevedibile uso non conforme

I seguenti tipi d'impiego sono vietati:

- conservazione e refrigerazione di medicinali, plasma sanguigno, preparazioni di laboratorio o sostanze e prodotti simili in base alla Direttiva sui Dispositivi Medici 2007/47/CE
- impiego in zone a rischio di esplosione

Un uso improprio dell'apparecchio può provocare danni ai prodotti conservati o il loro deterioramento.

Classi climatiche

L'apparecchio è progettato, a seconda della classe climatica, per l'esercizio a determinate temperature ambiente. La classe climatica dell'apparecchio è indicata sulla targhetta identificativa.

Nota

- Per garantire un funzionamento perfetto, rispettare le temperature ambiente indicate.

Classe climatica	per temperature ambiente da
SN	10 °C fino a 32 °C
N	16 °C fino a 32 °C
ST	16 °C fino a 38 °C
T	16 °C fino a 43 °C

1.3 Conformità

Il circuito del refrigerante è stato sottoposto a prova di tenuta. Installato l'apparecchio è conforme alle vigenti norme di sicurezza e alle direttive 2014/35/UE, 2014/30/UE, 2009/125/CE, 2011/65/UE e 2010/30/UE.

1.4 Dati prodotto

Come previsto dal regolamento (UE) 2017/1369 i dati prodotto solo presenti sull'apparecchio. La scheda dati completa del prodotto è disponibile sul sito web Liebherr nell'area Download.

1.5 Risparmio energetico

- Assicurare sempre una buona ventilazione. Non coprire le griglie o i fori di ventilazione.
- Tenere sempre libere le fessure per l'aria del ventilatore.*
- Non installare l'apparecchio in luogo esposto alle radiazioni solari dirette, accanto a una cucina, calorifero e simili fonti di calore.
- Il consumo di energia dipende dalle condizioni di installazione, ad es. dalla temperatura ambientale (vedere 1.2) . In caso di variazioni della temperatura ambientale da quella normale di 25 °C, il consumo di energia può variare.
- Aprire la porta per lo stretto tempo necessario.

- Più è bassa la temperatura impostata, maggiore è il consumo di energia.
- Ordinare gli alimenti classificandoli (vedere 1) .
- Impacchettare correttamente tutti gli alimenti e conservarli coperti. Si evita in questo modo il formarsi della brina.
- Estrarre gli alimenti solo per il tempo necessario, per evitare che si riscaldino troppo.
- Introduzione di cibi caldi: solo dopo il raffreddamento fino alla temperatura ambiente.
- Scongellare i cibi surgelati nel vano frigorifero.*
- Se nell'apparecchio si forma uno spesso strato di brina: sbrinare l'apparecchio.*

2 Avvertenze generali di sicurezza

Pericoli per l'utente:

- Il presente apparecchio può essere utilizzato da bambini e da persone con ridotte capacità fisiche, sensoriali o mentali o mancanza di esperienza e conoscenza a condizione che siano sorvegliati e istruiti in merito all'utilizzo sicuro dell'apparecchio e ai pericoli connessi. I bambini non possono giocare con l'apparecchio. I bambini senza sorveglianza non possono eseguire la pulizia e la manutenzione che spetta all'utente. I bambini di età compresa fra i 3 e gli 8 anni possono caricare e scaricare l'apparecchio. I bambini di età inferiore ai 3 anni, se non costantemente sorvegliati, non devono avvicinarsi all'apparecchio.
- Se l'apparecchio è staccato dalla rete, afferrare sempre la spina. Non tirare per il cavo.
- In caso di guasto staccare la spina o disinnescare il fusibile.
- Non danneggiare il cavo di allacciamento alla rete. Non mettere in funzione l'apparecchio con il cavo di allacciamento alla rete.
- Far eseguire le riparazioni, gli interventi sull'apparecchio e la sostituzione del cavo di alimentazione solo dal servizio di assistenza o da altro personale tecnico appositamente qualificato.
- Montare, collegare e smaltire l'apparecchio solo secondo le indicazioni riportate nelle istruzioni per l'uso.
- Mettere in funzione l'apparecchio solo in mobili stabili.
- Vi preghiamo di conservare accuratamente le istruzioni per l'uso e di trasmetterle eventualmente a futuri proprietari
- Le lampadine speciali come le lampadine a LED nell'apparecchio servono ad illuminare il suo vano interno e non sono adatte ad illuminare l'ambiente.

Pericolo di incendio:

Avvertenze generali di sicurezza

- Il refrigerante contenuto (dati sulla targhetta identificativa) è ecologico, ma infiammabile. Il refrigerante che schizza fuori può incendiarsi.
 - Non danneggiare le condutture del circuito di raffreddamento.
 - Evitare fuochi o scintille all'interno dell'apparecchio.
 - Non utilizzare dispositivi elettrici all'interno dell'apparecchio (ad es. apparecchi per la pulizia a vapore, riscaldatori, gelatiere etc.).
 - Se fuoriesce del refrigerante: Rimuovere fiamme libere o sorgenti di accensione nei pressi del punto di fuoriuscita. Ventilare adeguatamente il locale. Rivolgersi al servizio clienti.
- Non conservare sostanze esplosive o spray con propellenti combustibili come p. es. butano, propano, pentano ecc. nell'apparecchio. Tali spray sono riconoscibili dai dati riportati sull'etichetta stampata o da un simbolo di fiamma. L'eventuale fuoriuscita di gas può incendiare i componenti elettrici.
- Conservare le bevande alcoliche o altri fusti contenenti alcool solo se chiusi ermeticamente. L'eventuale fuoriuscita di alcool può incendiare i componenti elettrici.

Pericolo di caduta e ribaltamento:

- Non usare zoccolo, cassette, ante ecc. come pedane o come punto di appoggio. Questo vale in particolare per i bambini.

Pericolo di avvelenamento alimentare:

- Non consumare gli alimenti conservati troppo a lungo.

Pericolo di congelamento, insensibilità e dolori:

- Evitare il contatto prolungato della pelle con le superfici fredde o con il prodotto refrigerato o congelato oppure adottare misure di protezione, p. es. utilizzare guanti di protezione. Non consumare il gelato, in particolare i ghiaccioli o i cubetti di ghiaccio immediatamente, quando sono troppo freddi.

Pericolo di lesioni e di danni:

- il vapore caldo può provocare lesioni. Per lo sbrinamento non utilizzare apparecchi elettrici di pulizia con calore o a vapore, fiamme libere o spray per lo sbrinamento.
- Non rimuovere il ghiaccio con oggetti appuntiti.




Pericolo di schiacciamento:

- durante l'apertura e la chiusura della porta non afferrare la cerniera. Le dita possono rimanere incastrate.

Simboli sull'apparecchio:

	il simbolo può trovarsi sul compressore. Si riferisce all'olio presente nel compressore e avverte del seguente pericolo: Può essere letale in caso di ingestione e di penetrazione nelle vie respiratorie. Questa avvertenza ha valore solo per il riciclaggio. Nel funzionamento normale non sussiste alcun pericolo.
	Il simbolo si trova nel compressore e segnala il pericolo di sostanze infiammabili.
	Questo adesivo o uno simile si può trovare sul retro dell'apparecchio. Si riferisce ai pannelli imballati con materiale espanso nella porta e/o nell'apparecchio. Questa avvertenza ha valore solo per il riciclaggio. Non rimuovere l'adesivo.

Rispettare le avvertenze specifiche riportate negli altri capitoli:

	PERICOLO	Segnala una situazione di pericolo immediato che in caso di mancato rispetto comporta come conseguenza la morte o gravi lesioni personali.
	AVVERTENZA	Segnala una situazione di pericolo che in caso di mancato rispetto potrebbe comportare come conseguenza la morte o gravi lesioni personali.
	ATTENZIONE	Segnala una situazione di pericolo che in caso di mancato rispetto potrebbe comportare come conseguenza lesioni personali di lieve o media gravità.
	ATTENZIONE	Segnala una situazione di pericolo che in caso di mancato rispetto potrebbe comportare come conseguenza danni materiali.
	Nota	Segnala indicazioni e consigli utili.

3 Elementi di comando e di visualizzazione

3.1 Elementi di comando e di controllo

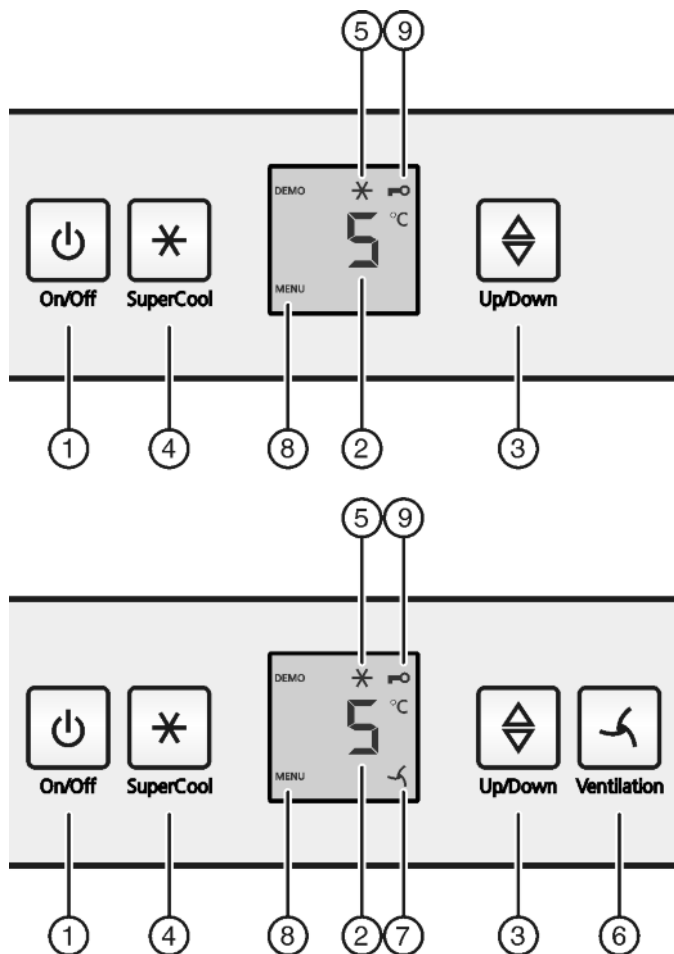


Fig. 2

- | | |
|-------------------------------|-------------------------------|
| (1) Tasto On/Off | (6) Tasto ventilazione* |
| (2) Display della temperatura | (7) Simbolo ventilazione* |
| (3) Tasto di regolazione | (8) Simbolo Menu |
| (4) Tasto SuperCool | (9) Simbolo Sicurezza bambini |
| (5) Simbolo SuperCool | |

3.2 Display della temperatura

In funzionamento normale indica:

- la temperatura impostata del frigorifero

Il display della temperatura lampeggia:

- la temperatura impostata viene modificata

Le seguenti indicazioni segnalano un guasto. Cause possibili e misure per eliminare il guasto: (vedere 7).

- F0 fino a F9

4 Avviamento

4.1 Accendere l'apparecchio

- ▶ Aprire la porta.
- ▶ Premere il tasto On/Off Fig. 2 (1).
- ▷ Il display della temperatura si illumina. All'apertura della porta si illumina l'illuminazione interna. L'apparecchio è acceso.
- ▷ Se nel display è visualizzato "DEMO", è attivata la modalità DEMO. Rivolgersi al servizio di assistenza.



IT

5 Uso

5.1 Sicurezza bambini

La sicurezza bambini assicura che i bambini giocando non spengano inavvertitamente l'apparecchio.



5.1.1 Impostare la sicurezza bambini

Attivazione del modo regolazione:

- ▶ Premere il tasto SuperCool Fig. 2 (4) per ca. 5 secondi.
- ▷ Sul display viene visualizzato il simbolo menu Fig. 2 (8).
- ▷ Sul display lampeggia c.

Quando deve essere attivata la funzione:

- ▶ Confermare brevemente con il tasto SuperCool Fig. 2 (4).
- ▷ Nel display viene visualizzato c1.
- ▶ Confermare brevemente con il tasto SuperCool Fig. 2 (4).
- ▷ Sul display si illumina il simbolo sicurezza bambini Fig. 2 (9).
- ▷ Sul display lampeggia c.
- ▷ La funzione sicurezza bambini è attiva.



Quando deve essere disattivata la funzione:

- ▶ Confermare brevemente con il tasto SuperCool Fig. 2 (4).
- ▷ Nel display viene visualizzato c0.
- ▶ Confermare brevemente con il tasto SuperCool Fig. 2 (4).
- ▷ Nel display lampeggia c.
- ▷ La funzione Sicurezza bambini è disattivata.



Uscita dal modo regolazione:

- ▶ Premere brevemente il tasto On/Off Fig. 2 (1).
- ▷ Nell'indicatore di temperatura viene visualizzata nuovamente la temperatura.

5.2 Vano frigorifero

La circolazione naturale dell'aria nel vano frigorifero consente di creare zone a temperature differenti. La zona più fredda è situata immediatamente sopra i cassetti della verdura e contro la parete posteriore. La zona superiore anteriore e la porta sono le zone più calde.

5.2.1 Refrigerazione degli alimenti

La zona più fredda è situata immediatamente sopra i cassetti della verdura e contro la parete posteriore. La zona superiore anteriore e la porta sono le zone più calde. *

Nota

Il consumo energetico aumenta e la potenza frigorifera si riduce, se la ventilazione non è sufficiente.*

- ▶ Tenere sempre libere le fessure per l'aria del ventilatore.

- ▶ Conservare gli alimenti facilmente deperibili come pesce, pietanze pronte, carne e insaccati, sui ripiani più bassi. Nella zona superiore e nella porta conservare burro e conserve (vedere 1)
- ▶ Per confezionare gli alimenti utilizzare contenitori di plastica, metallo, alluminio o vetro riutilizzabili e le pellicole.
- ▶ Conservare carne o pesci crudi sempre in contenitori chiusi e puliti sul ripiano più in basso della zona del frigorifero, per evitare il contatto con altri alimenti o un possibile gocciolamento.
- ▶ Gli alimenti che assorbono o cedono facilmente odori o sapori, come pure i liquidi devono essere conservati sempre in contenitori chiusi o coperti.

Per gli apparecchi a partire da 1218 mm di altezza:*

- ▶ utilizzare la superficie anteriore del fondo del vano frigorifero solo per appoggiare brevemente gli alimenti, p. es. nel riorganizzare o riordinare gli alimenti. Non lasciare però il prodotto in verticale, perché può essere spinto verso il retro o rovesciato nel chiudere la porta.
- ▶ Non stipare troppo gli alimenti, per consentire all'aria di circolare correttamente.

5.2.2 Impostazione della temperatura

La temperatura dipende dai seguenti fattori:

- la frequenza di apertura dello sportello
- durata di apertura della porta
- la temperatura ambiente del luogo di installazione
- il tipo, la temperatura e la quantità degli alimenti

Valori consigliati regolazione della temperatura: 5 °C

Nello scomparto congelatore si instaura quindi una temperatura media di circa -18 °C.*

È possibile modificare in continuo la temperatura. Se l'impostazione raggiunge 1 °C, il valore ricomincia con 9 °C.

- ▶ Richiamare la funzione temperatura: premere il tasto di regolazione Fig. 2 (3).
- ▶ Nel display della temperatura viene visualizzato in modo lampeggiante il valore sinora impostato.
- ▶ Modificare la temperatura con incrementi di 1 °C: premere il tasto di regolazione Fig. 2 (3) fino a quando nel display della temperatura non si illumina la temperatura desiderata.
- ▶ Modifica continua della temperatura: tenere premuto il tasto di regolazione.
- ▶ Durante l'impostazione il valore lampeggia.
- ▶ Ca. 5 secondi dopo l'ultima pressione del tasto viene acquisita la nuova regolazione e viene visualizzata nuovamente la temperatura impostata. La temperatura nel vano interno si regola lentamente sul nuovo valore.



5.2.3 SuperCool

La funzione SuperCool attiva la massima potenza di raffreddamento. Consente di raggiungere temperature di raffreddamento più basse. Utilizzare la funzione SuperCool, per raffreddare rapidamente grandi quantità di alimenti.

Quando si attiva la funzione SuperCool, il ventilatore* può funzionare. L'apparecchio funziona con la potenza massima di raffreddamento, per questo motivo il rumore del gruppo refrigerante può essere temporaneamente più forte.*

Se è attivata la funzione SuperCool, l'apparecchio funziona con la massima potenza di raffreddamento. Per questo motivo il rumore del gruppo refrigerante può essere temporaneamente più forte.*

La funzione SuperCool comporta un consumo di energia più elevato.

Raffreddamento con la funzione SuperCool

- ▶ Premere brevemente il tasto SuperCool Fig. 2 (4).
- ▶ Il simbolo SuperCool Fig. 2 (5) si illumina nel display.

- ▶ La temperatura di raffreddamento si abbassa al valore più basso. La funzione SuperCool è inserita.
- ▶ La funzione SuperCool si disinserisce automaticamente dopo 12 ore. L'apparecchio continua a funzionare nella modalità normale a risparmio energetico.

Disinserimento temporaneo di SuperCool

- ▶ Premere brevemente il tasto SuperCool Fig. 2 (4).
- ▶ Il simbolo SuperCool Fig. 2 (5) si spegne nel display.
- ▶ La funzione SuperCool è disinserita.

5.2.4 Ventilatore*

Il ventilatore consente di raffreddare rapidamente grandi quantità di alimenti freschi o di ottenere una distribuzione abbastanza uniforme della temperatura su tutti i ripiani.



La refrigerazione a circolazione d'aria è consigliata:

- in presenza di una temperatura ambiente elevata (superiore a 33 °C)
- in caso di umidità dell'aria elevata

La refrigerazione a circolazione d'aria determina un consumo energetico leggermente maggiore. Per risparmiare energia, il ventilatore si disattiva automaticamente all'apertura della porta.

Attivazione del ventilatore*

- ▶ Premere brevemente il tasto Ventilation Fig. 2 (6).
- ▶ Il simbolo Ventilation Fig. 2 (7) si illumina.
- ▶ Il ventilatore è attivo. In alcuni apparecchi si attiva solo se il compressore è in funzione.

Disattivazione del ventilatore*

- ▶ Premere brevemente il tasto Ventilation Fig. 2 (6).
- ▶ Il simbolo Ventilation Fig. 2 (7) si spegne.
- ▶ Il ventilatore è spento

5.2.5 Ripiani

Spostamento o estrazione dei ripiani

I ripiani sono bloccati da fermi in modo da non poter essere estratti involontariamente.

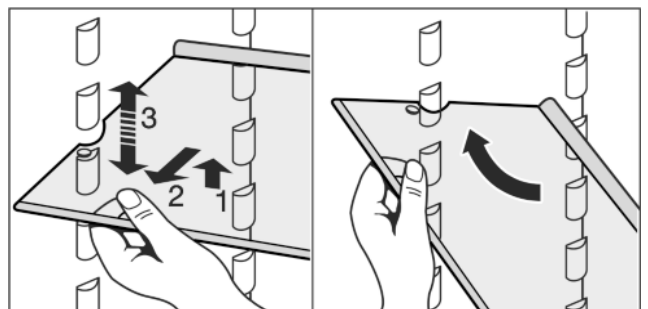
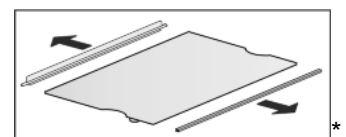
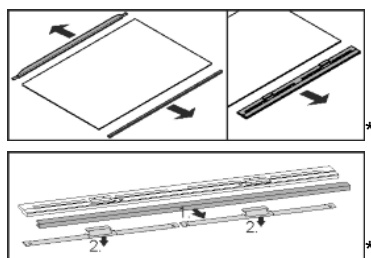


Fig. 3

- ▶ Sollevare il ripiano e tirarlo un po' in avanti.
- ▶ Regolare il ripiano in altezza spostando i fori lungo i supporti.
- ▶ Per estrarre completamente il ripiano, inclinarlo e tirarlo in avanti.
- ▶ Inserire il ripiano con l'alzatina posteriore rivolta verso l'alto.
- ▶ Gli alimenti non congelano sulla parete posteriore.

Smontaggio dei ripiani





- I ripiani possono essere smontati per la pulizia.

5.2.6 Utilizzo del ripiano divisibile*

- Far rientrare il ripiano divisibile come illustrato nella figura.

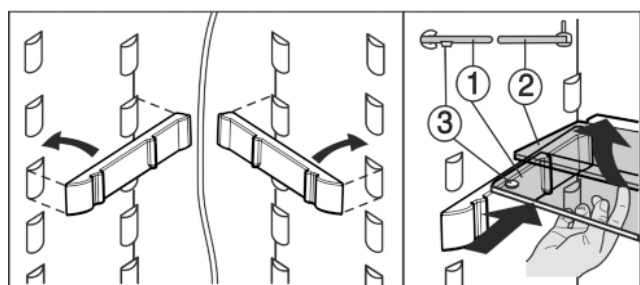
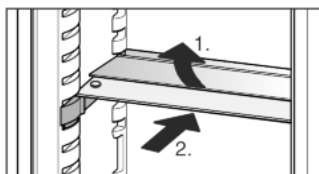


Fig. 4

- L'alzatina (2) del ripiano di vetro deve essere sul lato posteriore.
- Il ripiano di vetro (1) con gli arresti di estrazione deve appoggiare anteriormente, così che gli arresti (3) siano rivolti verso il basso.

5.2.7 Balconcini

Spostamento dei balconcini

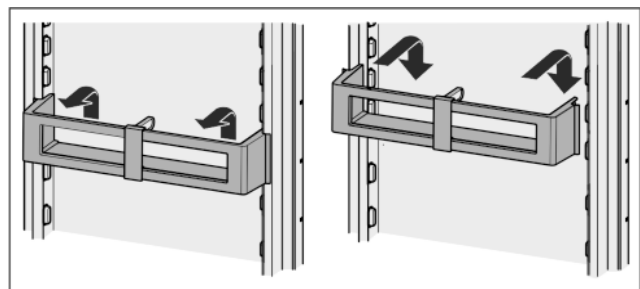


Fig. 5*

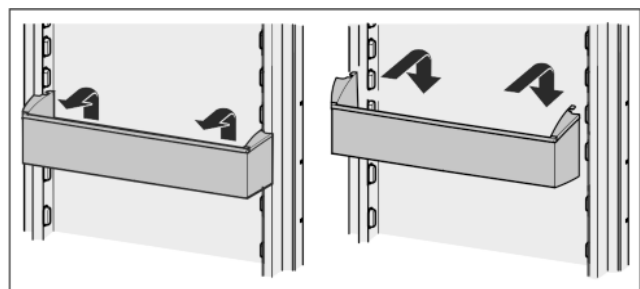


Fig. 6*

Smontaggio dei balconcini*

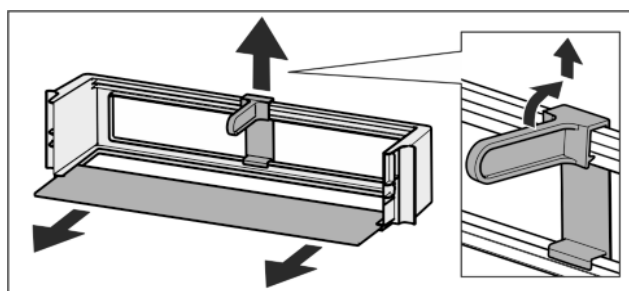
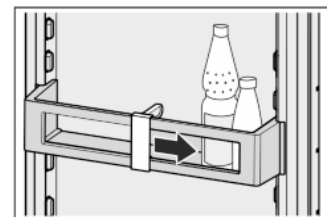


Fig. 7*

- I balconcini possono essere smontati per la pulizia.

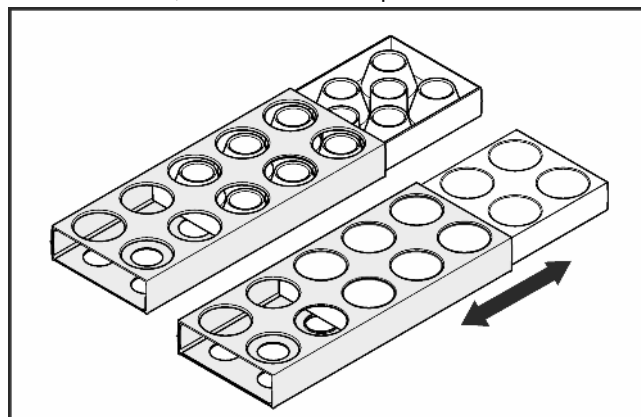
5.2.8 Utilizzo del portabottiglie*

- Per evitare che le bottiglie si ribaltino, spostare il portabottiglie.



5.2.9 Contenitore per uova*

Il contenitore per uova è estraibile e voltabile. Le due parti del contenitore per uova possono essere impiegate per evidenziare le differenze, come la data d'acquisto.



- Utilizzare il lato superiore per conservare le uova di gallina.
- Utilizzare il lato inferiore per conservare le uova di quaglia.

5.2.10 Cassetto portaverdure*

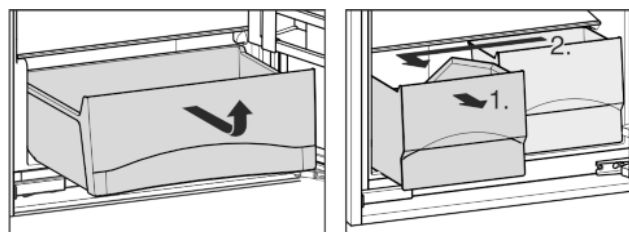

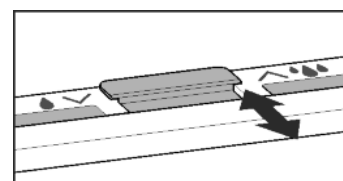


Fig. 8*

5.2.11 Cassetto BioCool*

Regolazione dell'umidità

-  Scarsa umidità dell'aria: spostare il regolatore in avanti.





Elevata umidità dell'aria: spostare il regolatore all'indietro.

Estrarre il cassetto BioCool

Cassetto BioCool senza estrazione:

*

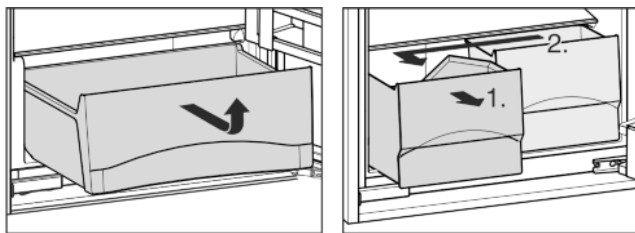


Fig. 9*

Cassetto BioCool su piani a rulli:

*

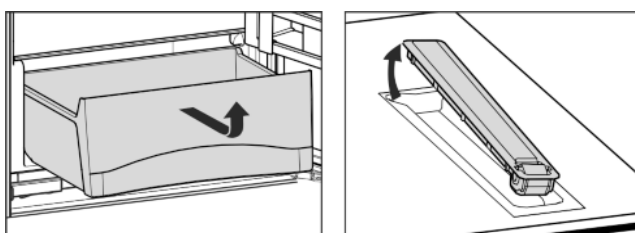


Fig. 10*

► Il cassetto BioCool e i piani a rulli possono essere smontati per la pulizia.

Cassetto BioCool su guide telescopiche:

*

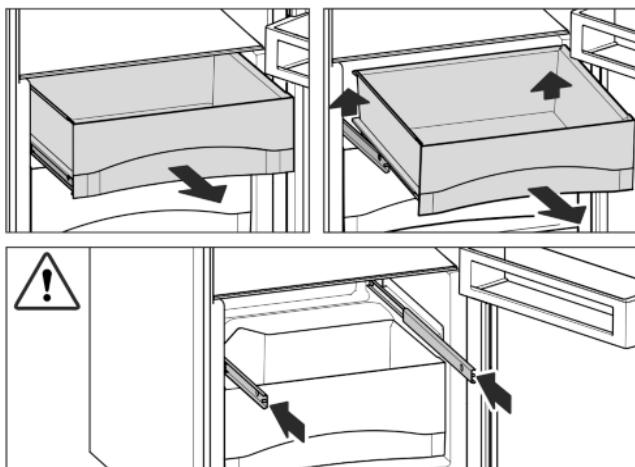


Fig. 11*

► Estrarre il cassetto, sollevarlo dietro e rimuoverlo tirando in avanti.

► Inserire le guide.

► Il cassetto BioCool può essere smontato per la pulizia.

5.3 Vano congelatore*

Il vano congelatore consente di conservare ad una temperatura di -18 °C e a temperature inferiori prodotti surgelati e congelati per parecchi mesi, fabbricare cubetti di ghiaccio e congelare gli alimenti freschi.

La temperatura dell'aria nello scomparto, misurata con un termometro o con altri strumenti di misura, può oscillare.

5.3.1 Congelamento degli alimenti

In 24 h è possibile congelare la quantità massima di alimenti freschi indicata sulla targhetta identificativa (vedere 1) alla voce "Capacità di congelamento ... kg/24h".



ATTENZIONE

Pericolo di lesioni a causa di pezzi di vetro!

Bottiglie e barattoli con bevande possono esplodere durante il congelamento. Questo vale in particolare per bevande contenenti anidride carbonica.

► Non congelare bottiglie e lattine contenenti bevande!

Per congelare rapidamente gli alimenti anche nel loro interno, non superare le seguenti quantità per porzione:

- Frutta, verdura fino a 1 kg

- Carne fino a 2,5 kg

► Confezionare gli alimenti divisi in porzioni in sacchetti freezer, contenitori di plastica, metallo o alluminio riutilizzabili.

5.3.2 Tempi di conservazione

Tempi di conservazione indicativi degli alimenti nel vano congelatore:

Gelato	da 2 a 6 mesi
Salumi, prosciutti	da 2 a 6 mesi
Pane, dolci	da 2 a 6 mesi
Selvaggina, maiale	da 6 a 10 mesi
Pesce, grasso	da 2 a 6 mesi
Pesce, magro	da 6 a 12 mesi
Formaggi	da 2 a 6 mesi
Pollame, manzo	da 6 a 12 mesi
Verdura, frutta	da 6 a 12 mesi

I tempi di conservazione indicati sono valori indicativi.

5.3.3 Scongelamento degli alimenti

- nel vano frigorifero

- nel forno a microonde

- nel forno elettrico/ventilato

- a temperatura ambiente

► Togliere solo gli alimenti necessari. Preparare nel più breve tempo possibile gli alimenti scongelati.

► Ricongelare gli alimenti scongelati solo in casi eccezionali.

5.3.4 Vaschetta dei cubetti di ghiaccio*

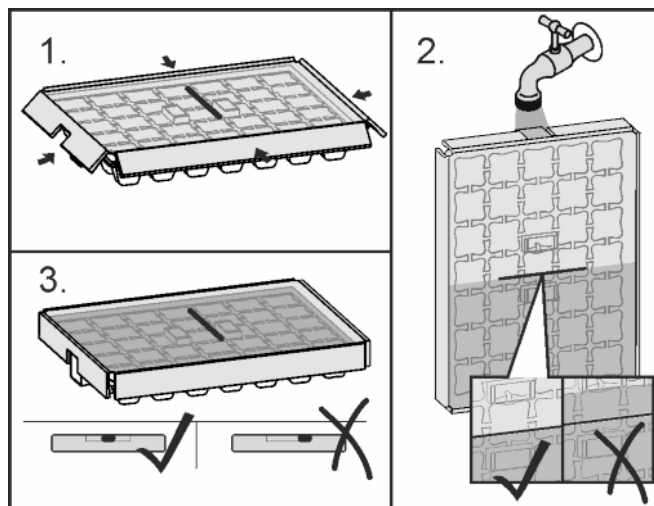


Fig. 12

Se l'acqua è congelata:

- ▶ tenere brevemente la vaschetta dei cubetti di ghiaccio sotto l'acqua calda.
- ▶ Togliere il coperchio.
- ▶ Ruotare leggermente le estremità della vaschetta dei cubetti di ghiaccio in direzione contraria e staccare i cubetti.

Smontare la vaschetta dei cubetti di ghiaccio

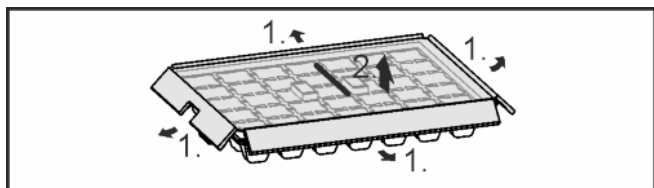


Fig. 13

- ▶ La vaschetta dei cubetti di ghiaccio può essere smontata per la pulizia.

6 Manutenzione

6.1 Sbrinamento

6.1.1 Sbrinamento del vano frigorifero

Lo sbrinamento del vano frigorifero avviene automaticamente. L'acqua di sbrinamento evapora. Le gocce d'acqua sulla parete posteriore sono dovute a motivi funzionali e sono assolutamente normali.

- ▶ Pulire regolarmente il foro di scarico, in modo che l'acqua di sbrinamento possa defluire (vedere 6.2).

6.1.2 Sbrinamento del vano congelatore*

Dopo un esercizio prolungato nel vano congelatore si forma uno strato di brina o di ghiaccio. Il fenomeno è assolutamente normale. Lo strato di brina o ghiaccio si forma più velocemente aprendo frequentemente la porta o introducendo vivande calde. Uno spesso strato di ghiaccio aumenta tuttavia il consumo d'energia. Per questo motivo consigliamo di sbrinare regolarmente l'apparecchio.



AVVERTENZA

Pericolo di lesioni e di danni

- ▶ Non utilizzare alcun ausilio meccanico o altri mezzi, che non siano stati raccomandati dal produttore, per accelerare lo sbrinamento.
- ▶ Per lo sbrinamento non utilizzare apparecchi elettrici di riscaldamento o pulizia a vapore, fiamme libere o spray sbrinatori.
- ▶ Non rimuovere il ghiaccio con oggetti appuntiti.
- ▶ Non danneggiare i condotti del circuito refrigerante.

- ▶ Spegnimento dell'apparecchio.
- ▷ Il display della temperatura è spento.
- ▷ Se il display della temperatura non si spegne, la sicurezza bambini (vedere 5.1) è attiva.
- ▶ Sfilare la spina di rete.
- ▶ Avvolgere il cibo congelato in carta da giornale o coperte e conservarlo in un luogo fresco.
- ▶ Lasciare aperta la porta del vano e dell'apparecchio durante lo sbrinamento.
- ▶ Togliere i pezzi di ghiaccio che si staccano.
- ▶ Prestare attenzione che l'acqua di sbrinamento non penetri nel mobile da incasso.
- ▶ Raccogliere eventualmente più volte l'acqua di sbrinamento con una spugna o un panno.
- ▶ Pulire il vano (vedere 6.2).

6.2 Pulizia dell'apparecchio

Pulire regolarmente l'apparecchio.



AVVERTENZA

Pericolo di danni e di lesioni a causa del vapore caldo!

Il vapore caldo può provocare ustioni e danneggiare le superfici.

- ▶ Non utilizzare pulitrici a vapore!

ATTENZIONE

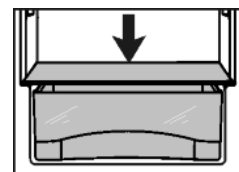
Una pulizia sbagliata danneggia l'apparecchio!

- ▶ Non utilizzare i detersivi concentrati.
- ▶ Non utilizzare spugne abrasive o paglietta.
- ▶ Non utilizzare prodotti corrosivi, abrasivi, contenenti sabbia, cloruri o prodotti acidi.
- ▶ Non utilizzare solventi chimici.
- ▶ Non danneggiare o asportare la targhetta identificativa all'interno dell'apparecchio. È importante per il servizio di assistenza.
- ▶ Non strappare, piegare o danneggiare i cavi o altri componenti.
- ▶ Non far penetrare l'acqua di pulizia nella canaletta di scarico, nelle griglie di aerazione e nei componenti elettrici.
- ▶ Utilizzare panni morbidi ed un detersivo multiuso con un pH neutro.
- ▶ Per l'interno utilizzare solo detersivi e detersivi non pericolosi per gli alimenti.

- ▶ **Svuotare l'apparecchio.**
- ▶ **Estrarre la spina di rete.**

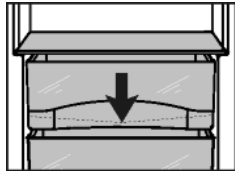


- ▶ Pulire le **superfici interne ed esterne di plastica** a mano con acqua tiepida e poco detersivo.



Guasti

- Pulizia del **foro di scarico**: Eliminare i depositi con uno strumento sottile, ad es. un cotton fioc.



- La maggior parte delle **parti in dotazione** può essere smontata per la pulizia: vedere nel capitolo corrispondente.
- Pulire a mano i **cassetti** con acqua tiepida e poco detersivo.
- Le **parti restanti in dotazione della porta** sono idonee al lavaggio in lavastoviglie.
- Pulire le **guide telescopiche** solo con un panno umido. Il grasso nelle guide di scorrimento serve a lubrificare e non deve essere rimosso.*

Dopo la pulizia:

- Strofinare ed asciugare le parti in dotazione.
- Allacciare nuovamente l'apparecchio all'alimentazione elettrica ed accenderlo. Quando la temperatura è sufficientemente fredda:
- Inserire nuovamente gli alimenti.

6.3 Servizio di assistenza

Controllare dapprima in base alla tabella dei guasti contenuta nel capitolo (vedere 7) se è possibile eliminare autonomamente il problema. Se non è possibile, rivolgersi al servizio di assistenza. L'indirizzo è riportato nell'elenco servizio assistenza allegato.



AVVERTENZA

Pericolo di lesioni a causa di riparazioni eseguite da personale non qualificato!

- Riparazioni e interventi sull'apparecchio e sul cavo di collegamento alla rete, non espressamente indicati nel (vedere 6), devono essere eseguiti solo dall'assistenza tecnica.

- Leggere la denominazione dell'apparecchio *Fig. 14 (1)*, il n° assistenza *Fig. 14 (2)* e il n° di serie *Fig. 14 (3)* sulla targhetta identificativa. La targhetta identificativa è situata all'interno dell'apparecchio, sul lato sinistro.

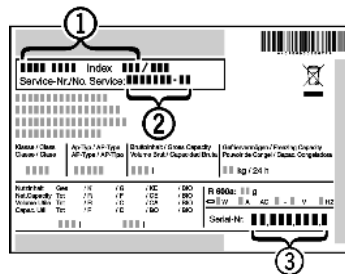


Fig. 14

- Informare il servizio di assistenza e comunicare il difetto, la denominazione dell'apparecchio *Fig. 14 (1)*, il n° assistenza *Fig. 14 (2)* e il n° di serie *Fig. 14 (3)*.
- ▷ Questi dati consentono di offrire un'assistenza rapida e mirata.
- Lasciare l'apparecchio chiuso fino a quando non arriva il tecnico dell'assistenza.
- ▷ Gli alimenti restano freschi più a lungo.
- Staccare la spina (senza tirare il cavo di alimentazione) o disinserire il fusibile.

7 Guasti

L'apparecchio è progettato e realizzato in modo da garantire un funzionamento sicuro e una lunga durata. Se però durante il funzionamento dovesse verificarsi un guasto, verificare se il guasto è riconducibile ad un errore di comando. In tal caso anche durante il periodo di validità della garanzia devono essere conteggiati i costi derivanti. I guasti indicati di seguito possono essere risolti autonomamente:

L'apparecchio non funziona.

- L'apparecchio non è acceso.
- Accendere l'apparecchio.
- La spina di rete non si infila correttamente nella presa.
- Controllare la spina di rete.
- Il fusibile della presa non funziona bene.
- Controllare il fusibile.

Il compressore funziona a lungo.

- Il compressore si attiva ad un basso numero di giri in caso di una modesta richiesta di raffreddamento. Sebbene aumenti il tempo di funzionamento, si risparmia energia.
- Questo è normale nei modelli a risparmio energetico.
- La funzione SuperCool è inserita.
- Per raffreddare rapidamente gli alimenti, il compressore funziona più a lungo. Questo è normale.

Un LED posto dietro in basso nell'apparecchio (nel compressore) lampeggia ripetutamente ogni 5 secondi*.

- È presente un errore.
- Rivolgersi al servizio di assistenza (vedere 6).

Rumorosità eccessiva.

- I compressori a velocità regolata* a causa dei diversi livelli di velocità possono provocare rumori di funzionamento diversi.
- Il rumore è normale.

Si avverte un gorgoglio e uno scroscio.

- Questo rumore è prodotto dal refrigerante, che scorre nel relativo circuito.
- Il rumore è normale.

Un lieve clic

- Il rumore si avverte ogni volta che il gruppo refrigerante (il motore) si inserisce e disinserisce automaticamente.
- Il rumore è normale.

Un ronzio. È più rumoroso per un breve periodo di tempo, quando si inserisce il gruppo refrigerante (il motore).

- Con la funzione SuperCool inserita, con alimenti freschi appena inseriti o dopo un'apertura prolungata della porta, la potenza di raffreddamento aumenta automaticamente.
- Il rumore è normale.
- La temperatura ambiente è troppo elevata.
- Soluzione: (vedere 1.2)

Un basso ronzio*

- Il rumore è dovuto al flusso d'aria del ventilatore.
- Il rumore è normale.

Rumore di vibrazione

- L'apparecchio non è fisso sulla base. In questo modo il frigorifero in funzione provoca vibrazioni agli oggetti e ai mobili adiacenti.
- Verificare il montaggio ed eventualmente allineare nuovamente l'apparecchio.
- Allontanare bottiglie e recipienti.

Nel display della temperatura è visualizzato: F0 fino a F9

- È presente un errore.
- Rivolgersi al servizio di assistenza (vedere 6).

Nel display della temperatura si illumina DEMO.

- È attivata la modalità DEMO.
- Rivolgersi al servizio di assistenza (vedere 6).

L'apparecchio è caldo sulle superfici esterne*.

- Il calore del circuito del refrigerante viene utilizzato per evitare la formazione di acqua di condensa.
- Questo è normale.

La temperatura non è sufficientemente fredda.

- La porta dell'apparecchio non è chiusa correttamente.
- Chiudere la porta dell'apparecchio.
- La ventilazione non è sufficiente.

- ▶ Liberare e pulire la griglia di ventilazione.
- La temperatura ambiente è troppo elevata.
- ▶ Soluzione: (vedere 1.2) .
- L'apparecchio è stato aperto troppo spesso o troppo a lungo.
- ▶ Attendere se la temperatura richiesta si regola di nuovo da sola. In caso contrario, rivolgersi al servizio di assistenza (vedere 6) .
- La temperatura è regolata in modo errato.
- ▶ Regolare la temperatura su valori più freddi e controllare dopo 24 ore.
- L'apparecchio è troppo vicino ad una sorgente di calore (cucina, calorifero ecc.).
- ▶ Cambiare l'ubicazione dell'apparecchio o della sorgente di calore.
- L'apparecchio non è stato montato correttamente nella nicchia.
- ▶ Verificare se l'apparecchio è installato correttamente e se lo sportello chiude bene.

L'illuminazione interna non funziona.

- L'apparecchio non è acceso.
- ▶ Accendere l'apparecchio.
- La porta è rimasta aperta per più di 15 minuti.
- ▶ L'illuminazione interna si spegne automaticamente con la porta aperta dopo circa 15 minuti.
- L'illuminazione a LED è difettosa oppure il coperchio è danneggiato:



AVVERTENZA

Pericolo di lesioni a causa di scossa elettrica!

Sotto il coperchio si trovano elementi sotto corrente.

- ▶ Far sostituire o riparare l'illuminazione interna a LED solo dal servizio di assistenza o da personale tecnico qualificato.



AVVERTENZA

Pericolo di lesioni dovute alla luce a LED!

L'intensità luminosa dell'illuminazione LED corrisponde al gruppo di rischio RG 2.

Se la copertura non funziona:

- ▶ non guardare direttamente la luce da vicino utilizzando lenti ottiche. In caso contrario, gli occhi possono ferirsi.

8 Messa fuori servizio

8.1 Spegner l'apparecchio

- ▶ Premere il tasto On/Off Fig. 2 (1) per ca. 2 secondi.
- ▷ Viene emesso un lungo beep. Il display della temperatura è spento. L'apparecchio è spento.
- ▷ Se non è possibile spegnere l'apparecchio, la sicurezza bambini è attiva (vedere 5.1) .



8.2 Messa fuori servizio

- ▶ Svuotare l'apparecchio.
- ▶ Spegner l'apparecchio (vedere 8) .
- ▶ Estrarre la spina.
- ▶ Pulire l'apparecchio (vedere 6.2) .



- ▶ Lasciare aperta la porta per evitare la formazione di cattivi odori.

9 Smaltimento dell'apparecchio

L'apparecchio contiene ancora materiali preziosi e deve essere smaltito in un centro diverso dalla raccolta indifferenziata dei rifiuti urbani. Gli apparecchi fuori uso devono essere smaltiti a regola d'arte in conformità alle norme e leggi locali.



IT

Non danneggiare il circuito refrigerante dell'apparecchio fuori uso durante il trasporto per evitare che il refrigerante in esso contenuto (dati riportati sulla targhetta identificativa) e l'olio possano fuoriuscire senza controllo.

- ▶ Mettere fuori uso l'apparecchio.
- ▶ Estrarre la spina di rete.
- ▶ Staccare il cavo di alimentazione.



Liebherr-Hausgeräte Ochsenhausen GmbH

Memminger Straße 77-79

88416 Ochsenhausen

Deutschland

home.liebherr.com