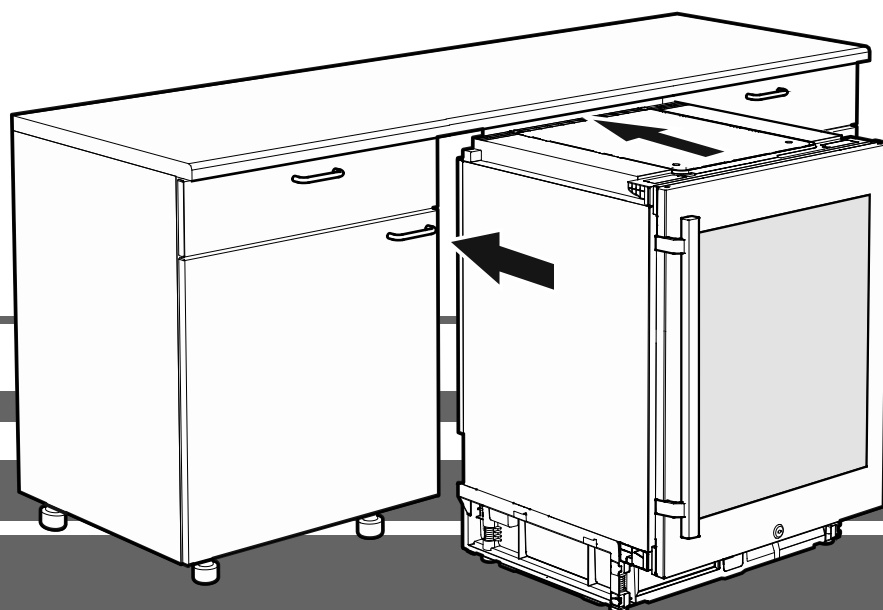


Navodila za vgradnjo

Vinska vitrina

Stran 34

SL

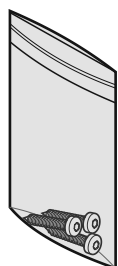
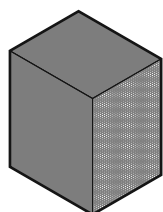
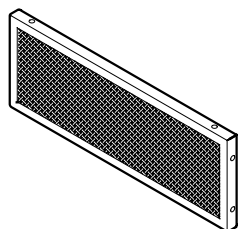
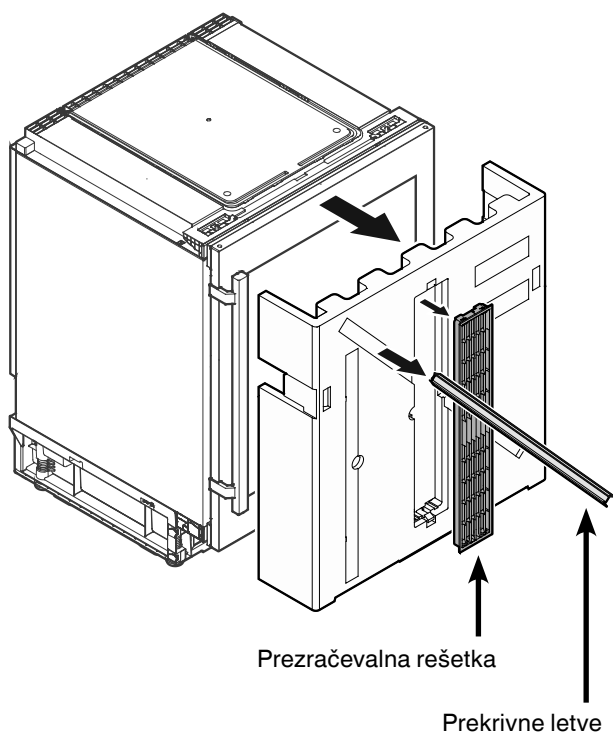


7080 196-00

UWT 1672 / UWK 1752

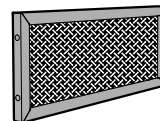
LIEBHERR

Priloženi deli naprave



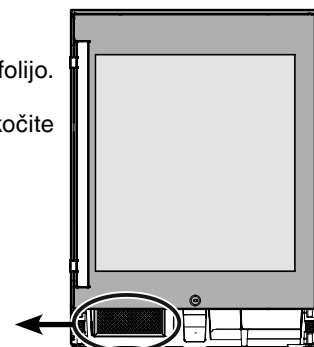
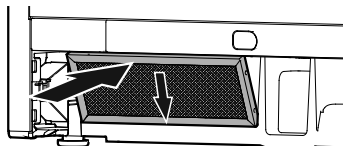
Namestitev filtra za prah

Priloženi filter za prah preprečuje zamazanost prostora, v katerem je nameščen motor, in s tem zmanjšanje hladilne moči. Zato mora biti filter za prah obvezno nameščen.



S filtra za prah povlecite zaščitno folijo.

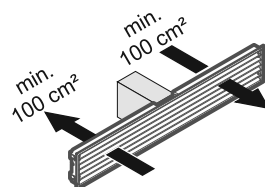
Filter vstavite **spodaj** in ga zaskočite **zgoraj**.



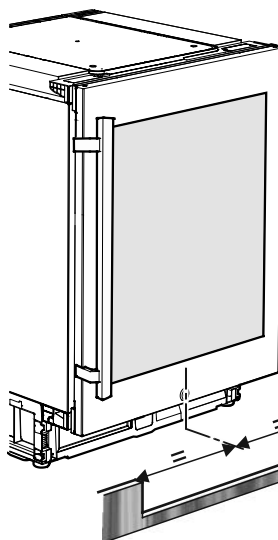
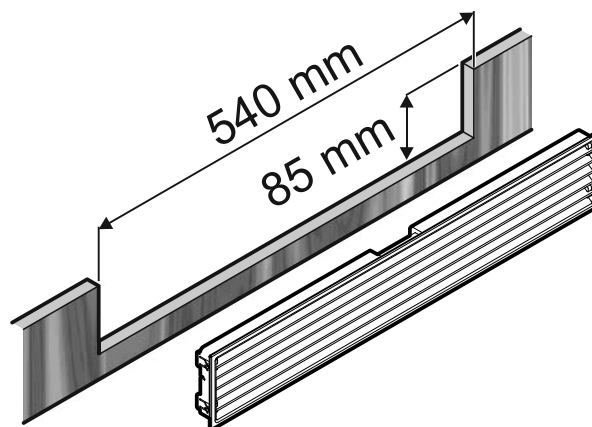
Prezračevanje naprave

Potrebno izmenjevanje zraka poteka na območju podnožja.

Pomembno je, da za prezračevalno odprtino uporabite priloženo prezračevalno rešetko.



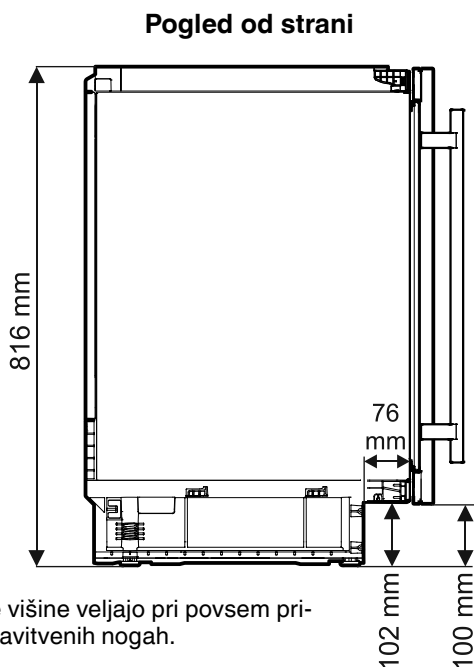
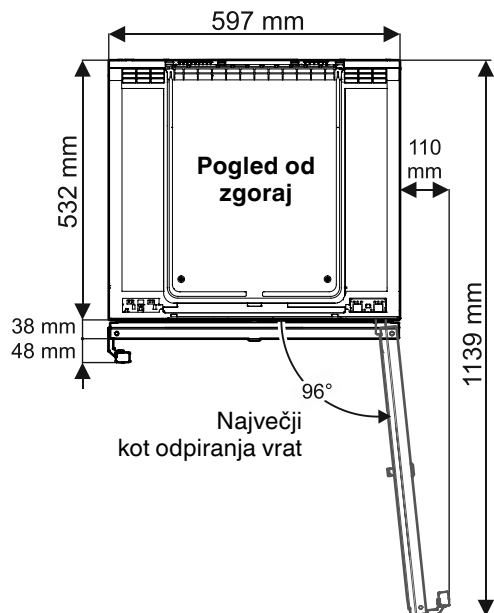
Izrez v okrasni letvi podnožja



Pomembno opozorilo

Izrez v okrasni letvi podnožja mora biti poravnan z napravo.

Mere naprave



Navedbe višine veljajo pri povsem pri-vitih nastavitvenih nogah.

Največja nastavitev višine = 50 mm

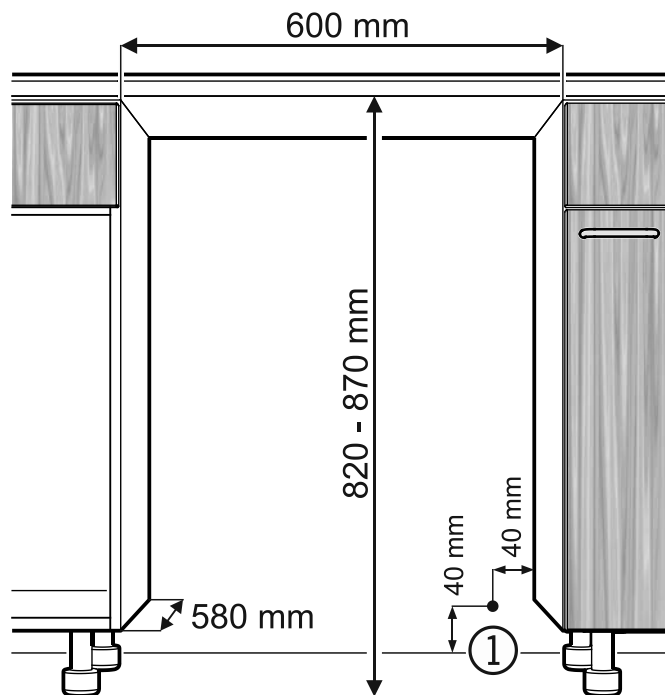
Vgradne mere

Pomembno opozorilo

Za preprečitev težav pri vgradnji naprave in poškodb, obvezno upoštevajte naslednje pogoje!

Tla na mestu postavitve naprave morajo biti vodoravna in izravnana!

Kuhinjsko pohištvo mora biti izravnano v vodoravni in navpični smeri!



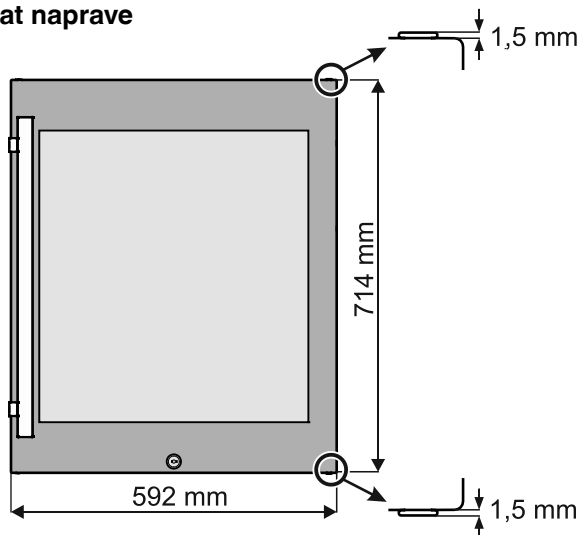
(1) Na tem območju je izveden omrežni dovod z zadnje strani naprave.

Prosta dolžina omrežnega dovoda = **2.000 mm**

Položaj in vtičnico izberite ob upoštevanju teh podatkov.

Vtičnica ne sme biti za napravo in mora biti pre-prosto dostopna.

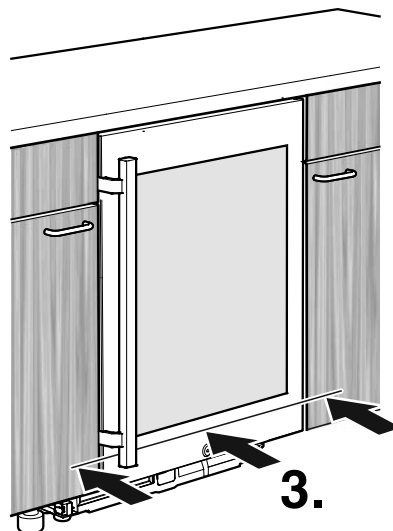
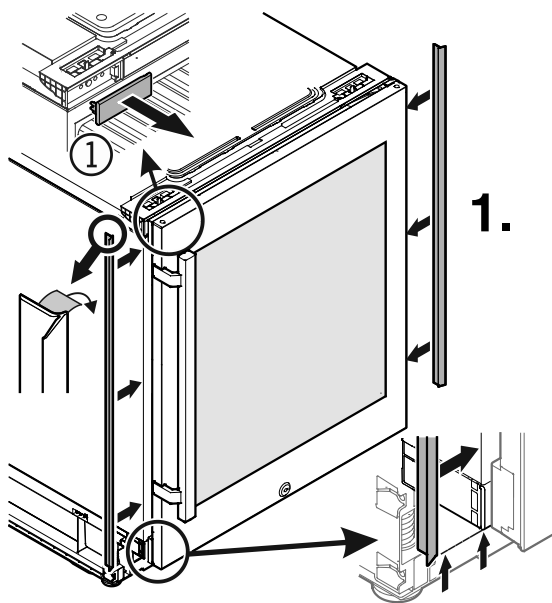
Mere vrat naprave



Vgradnja naprave

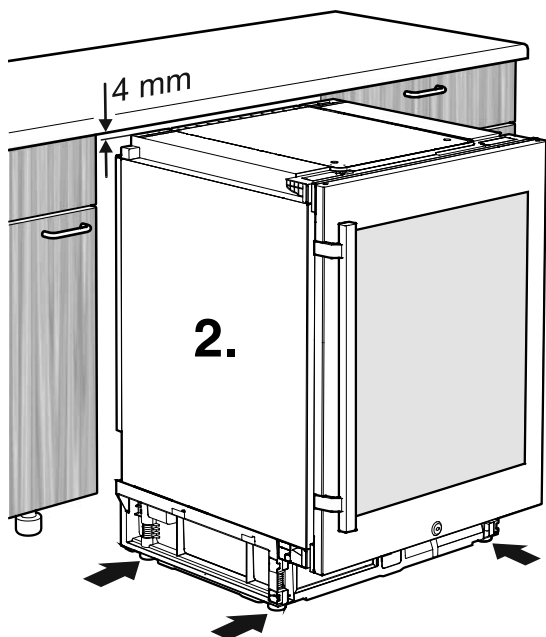
1. Snemite pokrov (1).

Prekrivne letve desno in levo nalepite na prednji rob ohišja naprave.

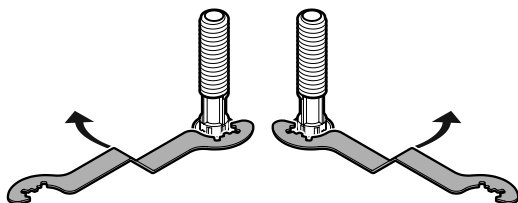


3. Napravo potisnite navznoter, dokler prednja površina vrat naprave ni poravnana s prednjimi površinami povišva.

Med potiskanjem naprave pazite, da ne poškodujete omrežnega kabla!



2. Napravo po višini z obračanjem nastavitvenih nogic v desno nastavite tako, da bo 4 mm pod višino niše.

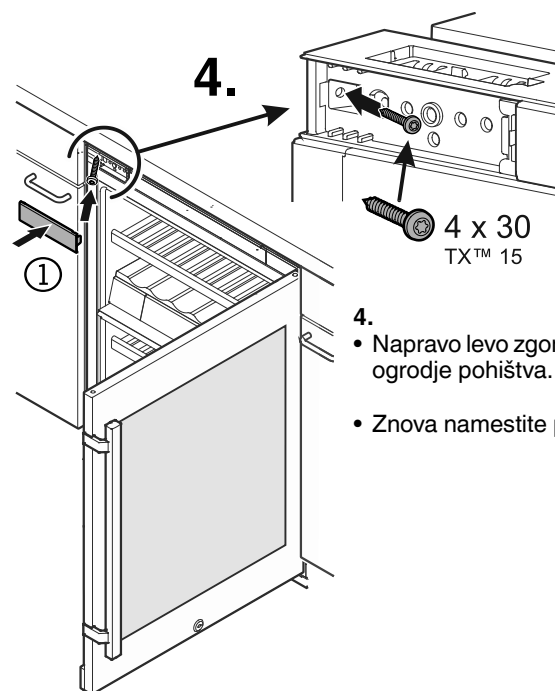


Ključ obračajte v desno za dvigovanje naprave, v levo pa za njeno spuščanje.

Ključ pri tem primerno namestite.

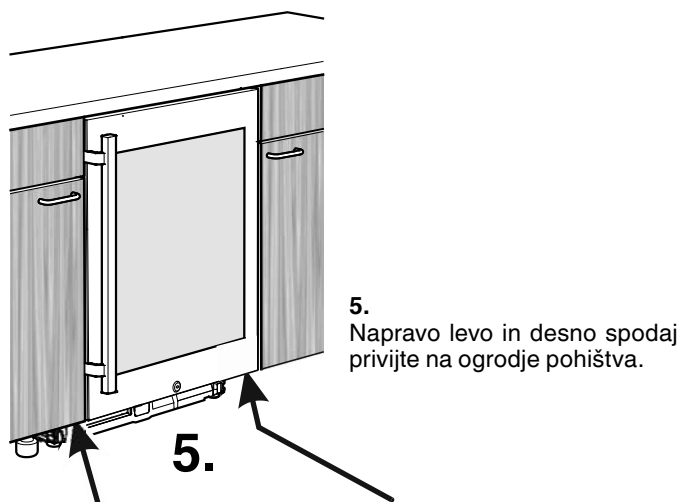
Pomembno opozorilo

Naprava mora biti izravnana v vodoravni in navpični smeri. Če naprava stoji postrani, se lahko njeno ogrodje deformira, pri čemer se vrata ne bodo pravilno zapirala.

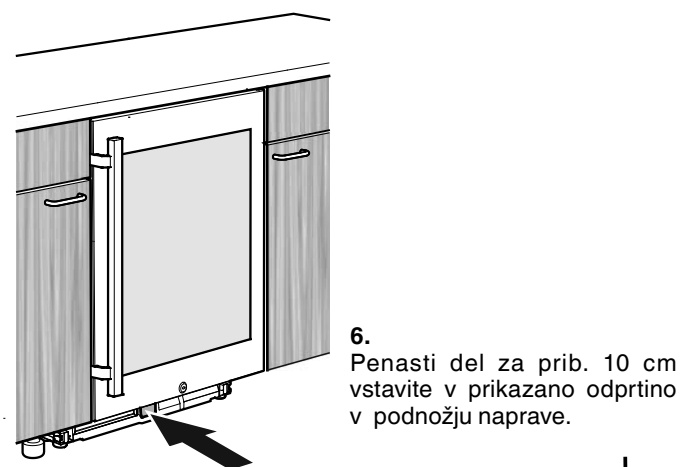
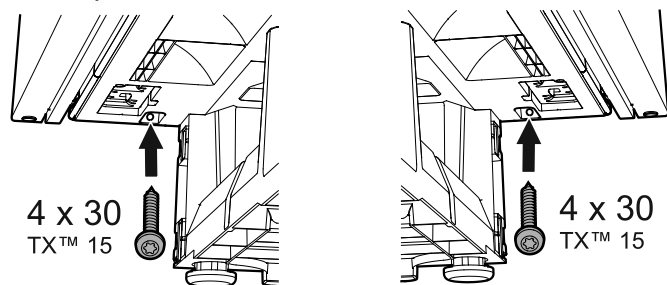


4. Napravo levo zgoraj privijte na ogrodje povišva.
- Znova namestite pokrov.

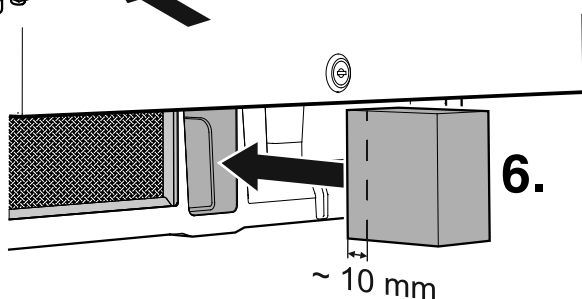
4 x 30
TX™ 15



5. Napravo levo in desno spodaj privijte na ogrodje pohišva.



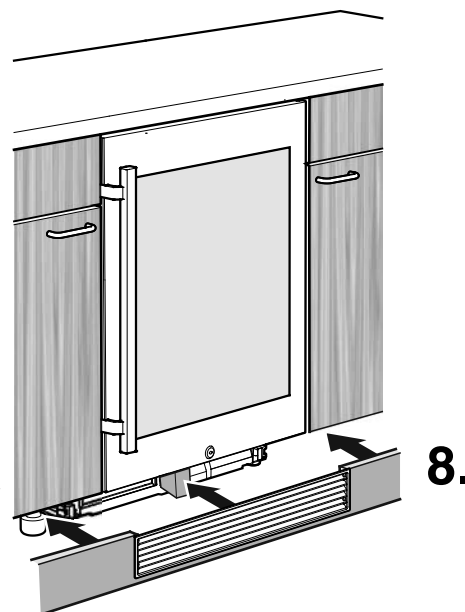
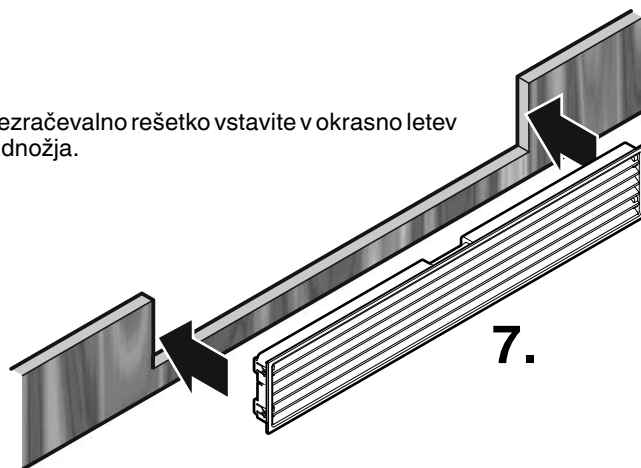
6. Penasti del za prib. 10 cm vstavite v prikazano odprtino v podnožju naprave.



Pomembno opozorilo

Če penastega dela ne vstavite, naprave med delovanjem ne bo dosegla svoje polne hladilne moči.

7. Prezračevalno rešetko vstavite v okrasno letev podnožja.



8. Namestite okrasno letev podnožja. Penasti del se pri tem premakne nazaj v končni položaj.

Pomembno opozorilo

Penasti del se mora prilegati prezračevalni rešetki.

Sprememba smeri odpiranja vrat

Smer odpiranja vrat lahko spremeni samo strokovno usposobljeno osebje.

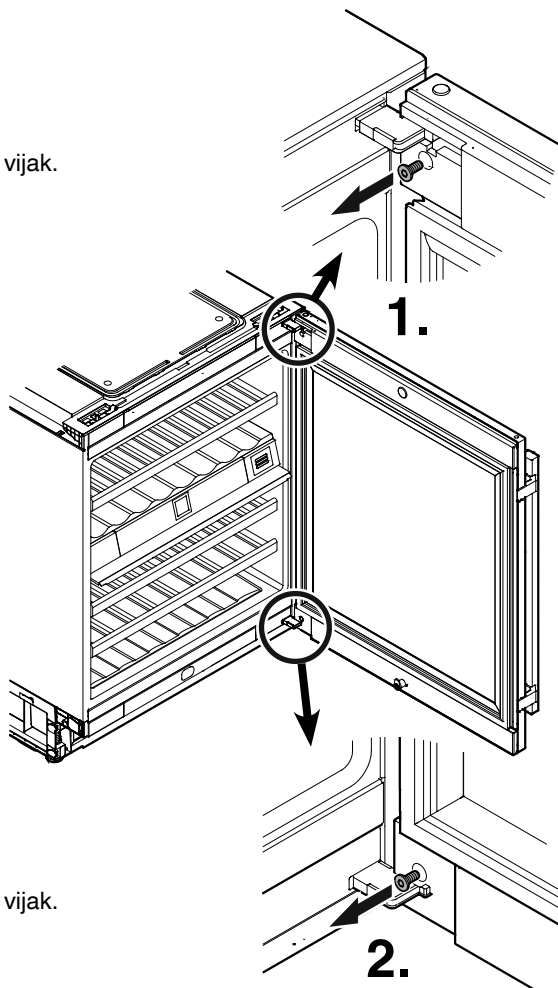
Za premestitev sta potrebni dve osebi.

Opomba

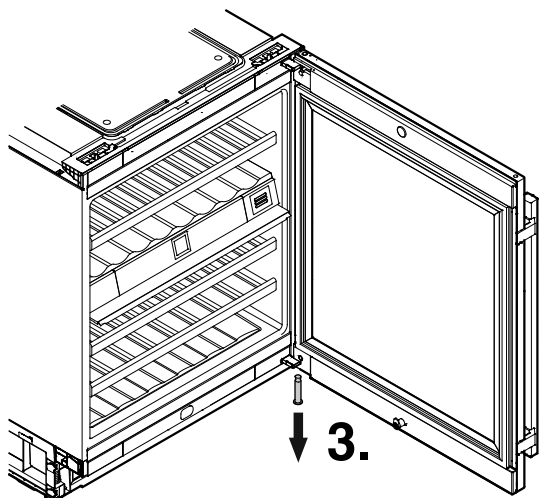
V naslednjem opisu je prikazan model UWT 1672.

Postopek spremembe smeri odpiranja vrat je pri modelu UWK 1752 enak.

1. Odvijte vijak.



2. Odvijte vijak.

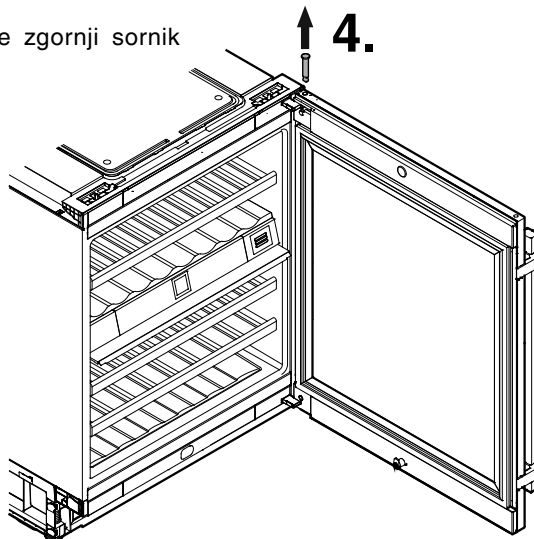


Pozor

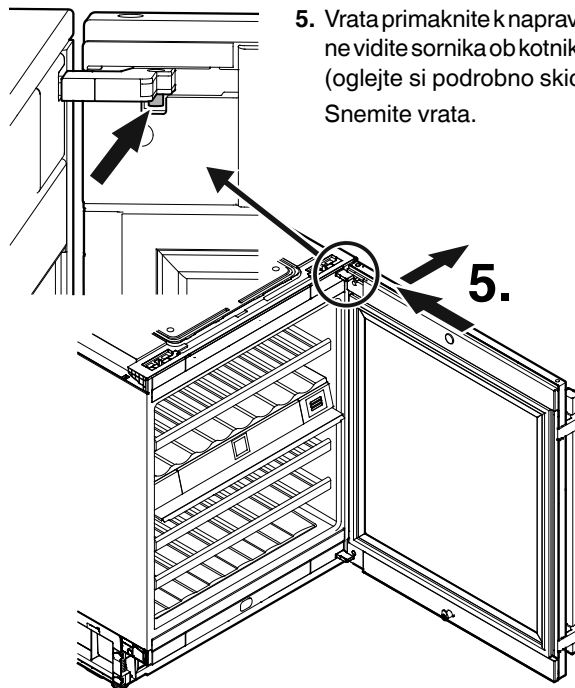
Vrata naj prime ena oseba.

3. Izvlecite sornik ležaja.

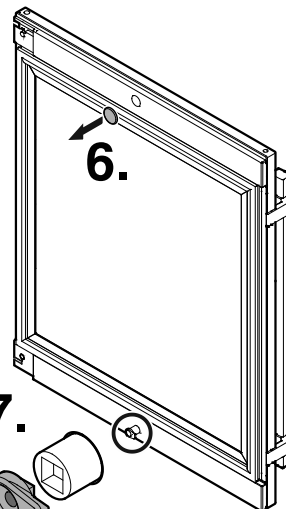
4. Izvlecite zgornji sornik ležaja.



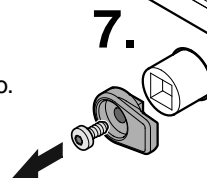
5. Vrata primaknite k napravi, dokler ne vidite sornika ob kotniku tečaja (oglejte si podrobno skico). Snemite vrata.

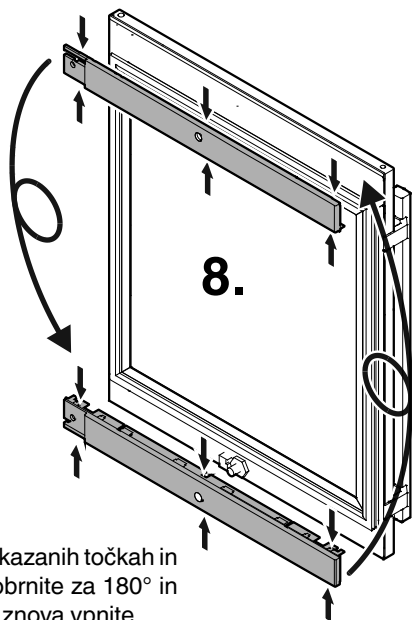


6. Snemite pokrov.



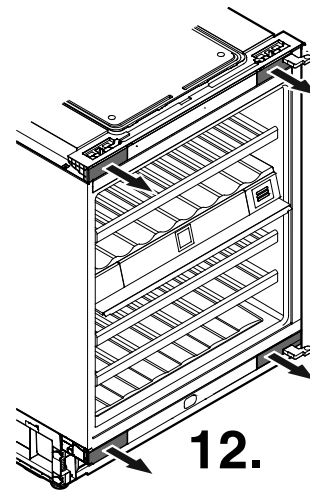
7. Odvijte zapiralno kljuko.



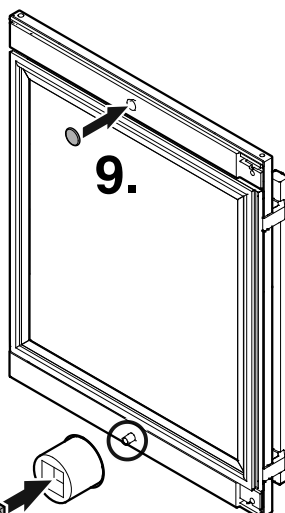


8. Pokrove stisnite na prikazanih točkah in jih snemite. Pokrove obrnite za 180° in jih na nasprotni strani znova vpnite.

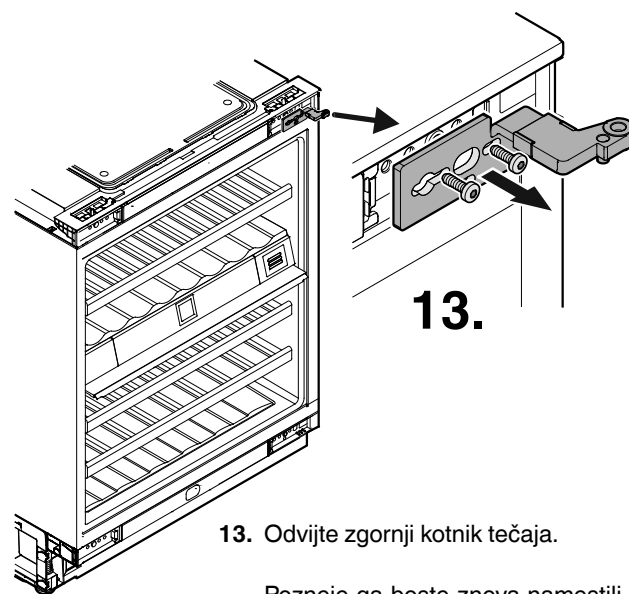
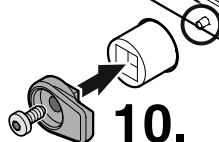
12. Snemite pokrove.



9. Namestite pokrov, da se zaskoči.



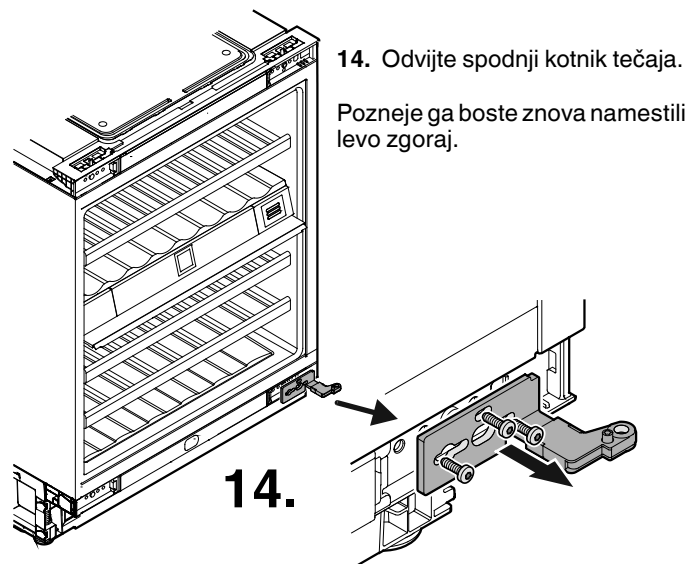
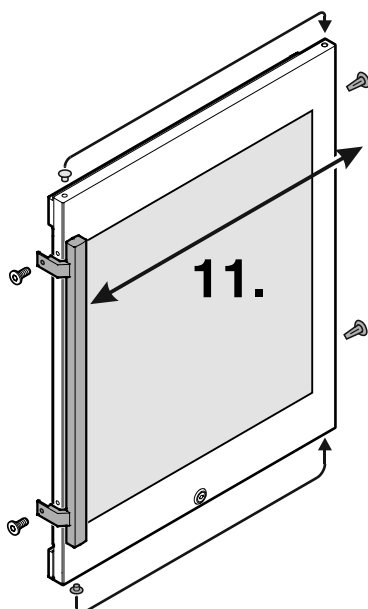
10. Privijte zapiralno kljuko.



13. Odvijte zgornji kotnik tečaja.

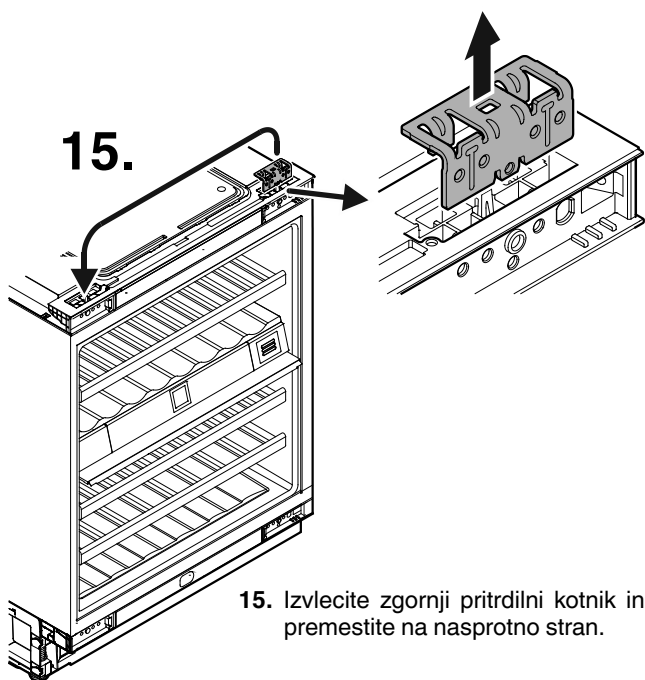
Pozneje ga boste znova namestili levo spodaj.

11. Ročaj vrat in čepa premestite na nasprotno stran.



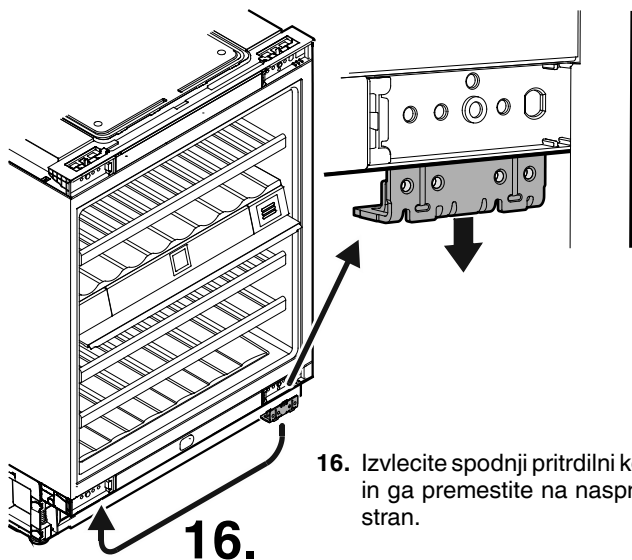
14. Odvijte spodnji kotnik tečaja.

Pozneje ga boste znova namestili levo zgoraj.



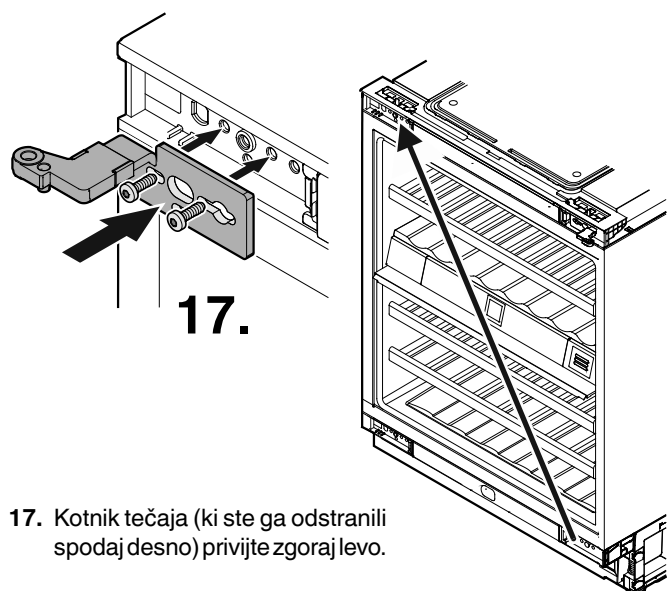
15.

15. Izvlecite zgornji pritrdilni kotnik in ga premestite na nasprotno stran.



16.

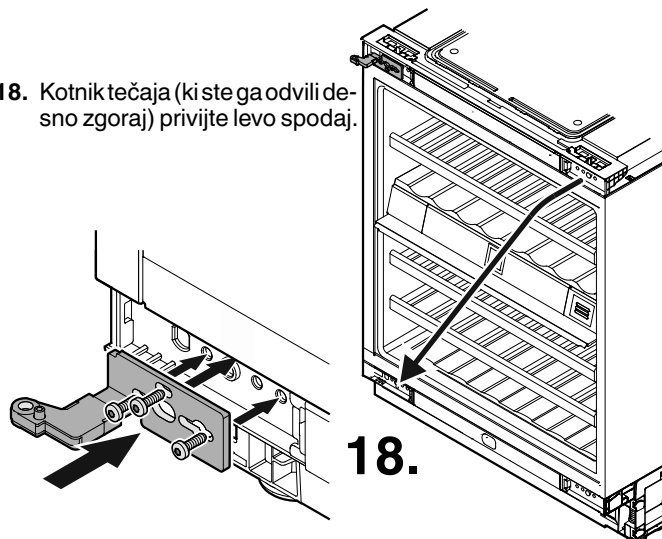
16. Izvlecite spodnji pritrdilni kotnik in ga premestite na nasprotno stran.



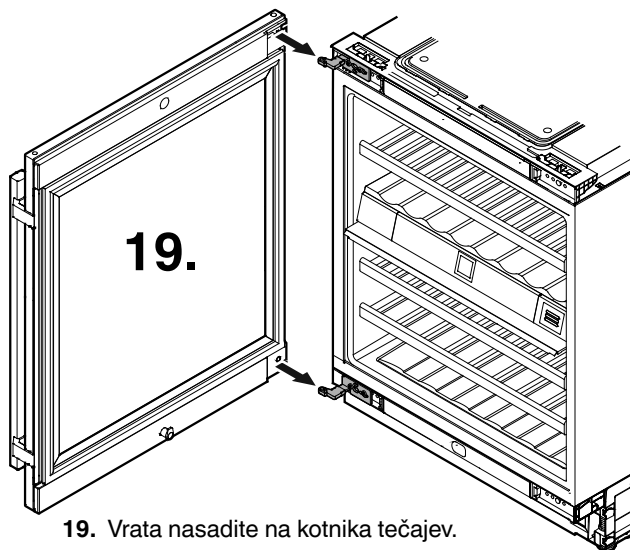
17.

17. Kotnik tečaja (ki ste ga odstranili spodaj desno) privijte zgoraj levo.

18. Kotnik tečaja (ki ste ga odvili desno zgoraj) privijte levo spodaj.



18.

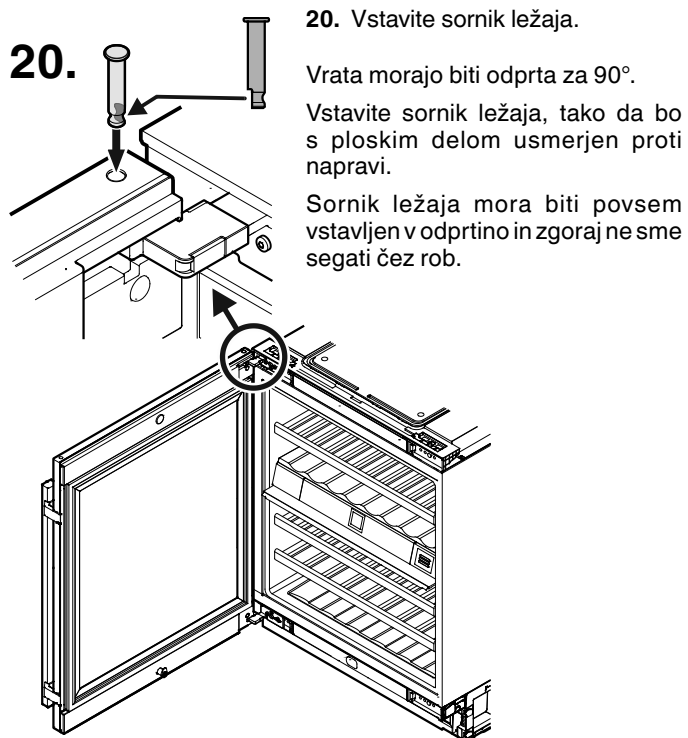


19.

19. Vrata nasadite na kotnika tečajev.

Pozor

Vrata naj prime ena oseba.



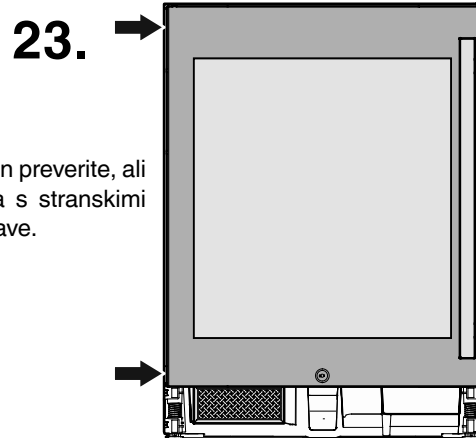
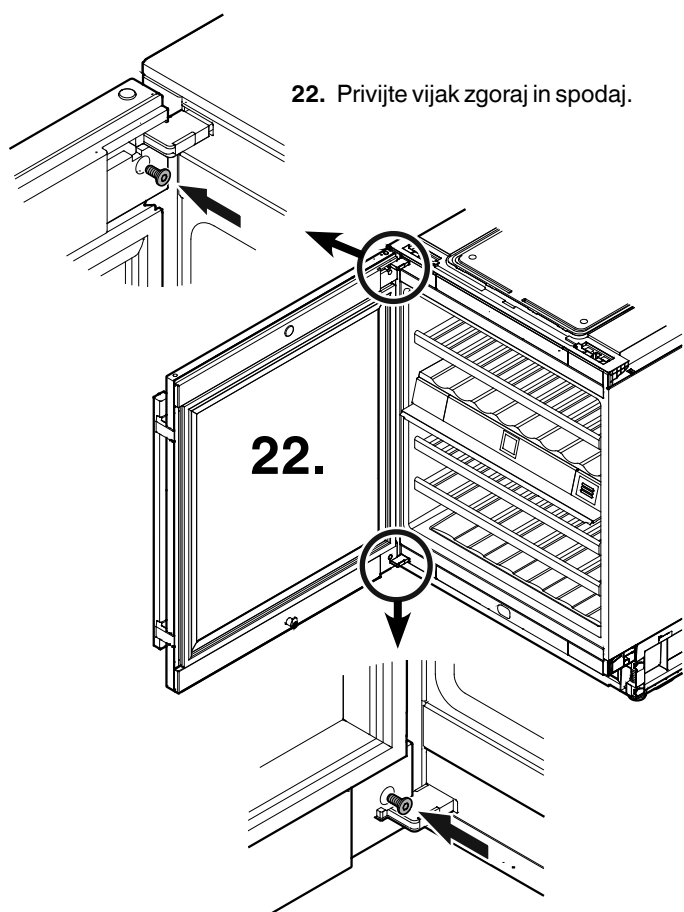
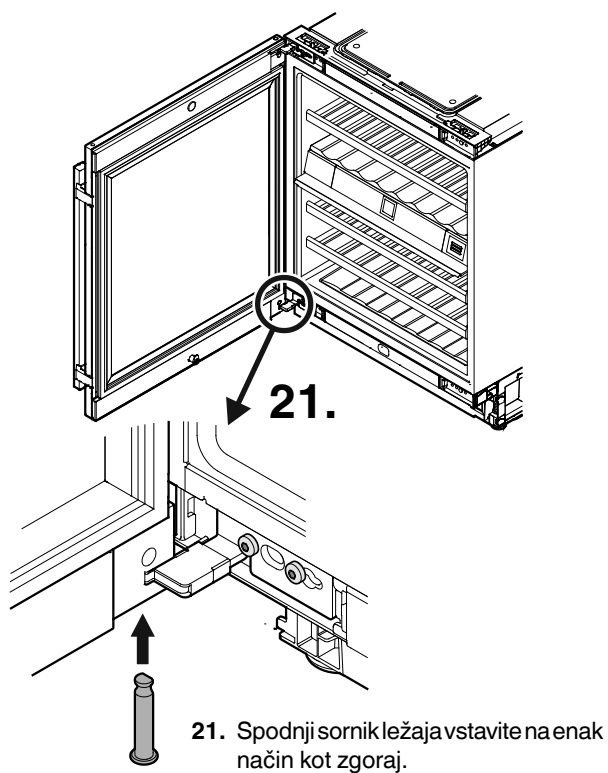
20.

20. Vstavite sornik ležaja.

Vrata morajo biti odprta za 90°.

Vstavite sornik ležaja, tako da bo s ploskim delom usmerjen proti napravi.

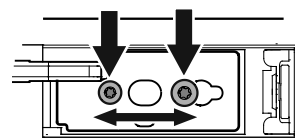
Sornik ležaja mora biti povsem vstavljen v odprtino in zgoraj ne sme segati čez rob.



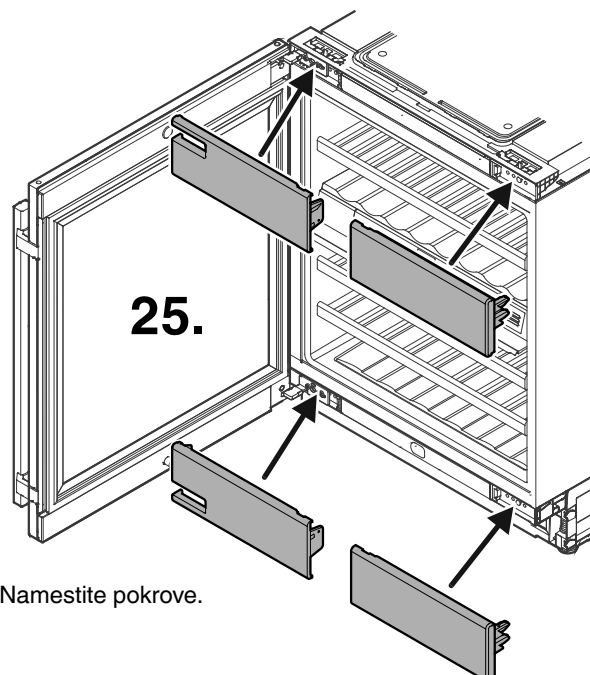
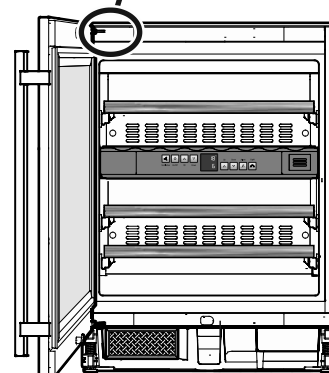
23. Zaprite vrata in preverite, ali so poravnana s stranskimi stenami naprave.

Nastavitev nagiba vrat

Če so vrata nameščena postrani, nastavite nagib.



24. Popustite vijake in kotnik tečaja premaknite desno ali levo. Zategnite vijake.



25. Namestite pokrove.



Liebherr Hausgeräte Lienz GmbH

Dr.-Hans-Liebherr-Strasse 1

A-9900 Lienz

Österreich

www.liebherr.com
