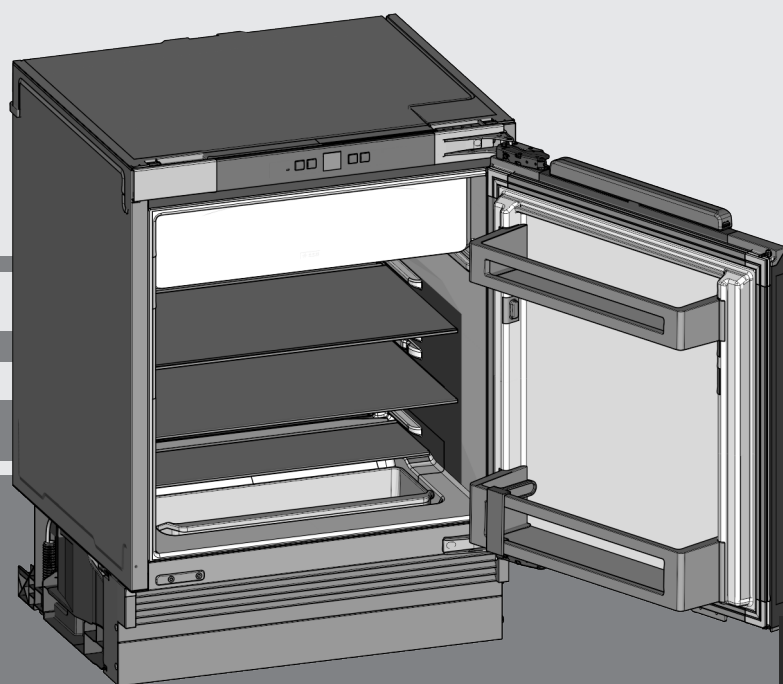


Instrucciones de uso

Frigorífico empotrable bajo encimera

ES



20230503 **7086642 - 01**

UIK 1510/14

LIEBHERR

Visión general del aparato

Contenido

1	Visión general del aparato.....	2
1.1	Diagrama del aparato y el equipo.....	2
1.2	Ámbito de uso del aparato.....	2
1.3	Conformidad.....	3
1.4	Materiales SVHC conforme al Reglamento REACH*.....	3
1.5	Base de datos EPREL*.....	3
1.6	Ahorrar energía.....	3
2	Indicaciones generales sobre seguridad.....	3
3	Componentes de uso e indicación.....	5
3.1	Componentes de manejo y control.....	5
3.2	Indicador de temperatura.....	5
4	Puesta en marcha.....	5
4.1	Transporte del aparato.....	5
4.2	Eliminación del embalaje.....	5
4.3	Encender aparato:.....	6
5	Uso.....	6
5.1	Bloqueo contra la manipulación por niños.....	6
5.2	Alarma de puerta.....	6
5.3	Compartimento frigorífico.....	6
5.4	Compartimento congelador*.....	8
6	Mantenimiento.....	8
6.1	Desescarche.....	8
6.2	Limpiar el aparato.....	9
6.3	Servicio postventa.....	9
6.4	Clase de eficiencia energética de la iluminación*.....	10
7	Averías.....	10
8	Puesta fuera de servicio.....	12
8.1	Desconectar el aparato.....	12
8.2	Puesta fuera de servicio.....	12
9	Eliminación.....	12
9.1	Preparar el aparato para su eliminación.....	12
9.2	Eliminar el aparato de manera respetuosa con el medioambiente.....	12

El fabricante trabaja continuamente para seguir desarrollando todos los tipos y modelos. Por lo tanto, agradeceríamos su comprensión ante posibles modificaciones de la forma, el equipo y la técnica.

Para conocer todas las ventajas de su nuevo aparato, lea detenidamente las indicaciones de este manual.

Las instrucciones son válidas para varios modelos; pueden producirse variaciones. Las secciones que sólo se refieren a determinados aparatos aparecen marcadas con un asterisco (*).

Las instrucciones de manejo aparecen marcadas con un ►, mientras que los resultados de manejo se indican con un ▷.

1 Visión general del aparato

1.1 Diagrama del aparato y el equipo

Nota

- Ordene los alimentos tal y como se indica en la ilustración. El aparato ahorrará energía.
- Las bandejas, cajones o cestos se entregan colocados de tal manera que se logre una eficiencia energética óptima.

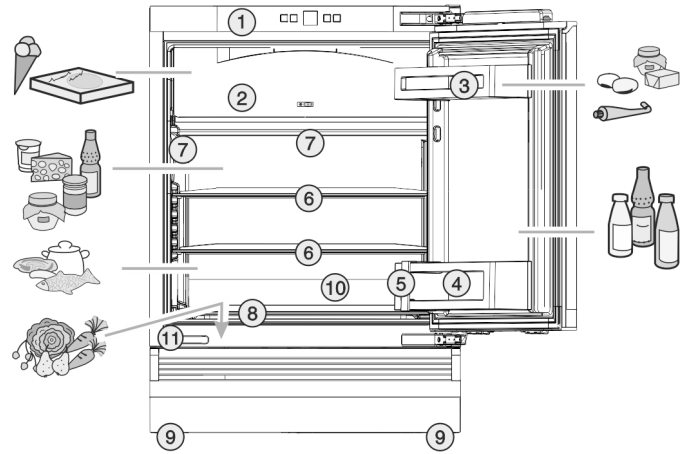


Fig. 1

- | | |
|--|--|
| (1) Panel de mando | (7) Iluminación interior mediante LED* |
| (2) Compartimento congelador* | (8) Cajón de verduras en el hueco del fondo |
| (3) Compartimento de mantequilla y queso | (9) Patas de ajuste delanteras y traseras |
| (4) Depósito para botellas | (10) Salida del agua de desescarche |
| (5) Soporte para botellas | (11) Placa de identificación en el hueco del fondo |
| (6) Superficie de depósito, desplazable | |

1.2 Ámbito de uso del aparato

Uso previsto

El aparato sirve exclusivamente para la refrigeración de alimentos en el ámbito doméstico. En este sentido se incluye, p. ej.,

- en cocinas para personal, hostales,
- por parte de huéspedes de casas rurales, hoteles, moteles y otros alojamientos,
- en catering y servicios similares de venta al por mayor.

El aparato no es adecuado para congelar alimentos*

El aparato es adecuado para el montaje integrado bajo mesa.

No se permite ningún otro tipo de aplicación.

Uso incorrecto previsible

Están expresamente prohibidos los siguientes usos:

- Almacenamiento y refrigeración de medicamentos, plasma sanguíneo, preparados de laboratorio o sustancias y productos similares basados en la directiva sobre productos sanitarios 2007/47/CE
- Empleo en zonas con peligro de explosión

Un uso abusivo del aparato puede provocar daños en el producto almacenado o su deterioro.

Clases de climatización

Indicaciones generales sobre seguridad

El aparato se ha diseñado para el funcionamiento a temperaturas ambiente limitadas en función de la clase de climatización. La clase de climatización adecuada para su aparato figura en la placa de identificación.

Nota

► Para garantizar un funcionamiento perfecto, respete las temperaturas ambiente indicadas.

Clase de climatización	para temperaturas ambiente de
SN	10 °C a 32 °C
N	16 °C a 32 °C
ST	16 °C a 38 °C
P	16 °C a 43 °C
SN-ST	10 °C a 38 °C
SN-T	10 °C a 43 °C

1.3 Conformidad

Se ha comprobado la estanqueidad del circuito de refrigerante. Cuando está montado, el electrodoméstico cumple las disposiciones de seguridad pertinentes, así como las directivas correspondientes.

Para el mercado de la UE: El electrodoméstico cumple la Directiva 2014/53/UE.

Para el mercado de GB: El electrodoméstico cumple lo dispuesto en la normativa Radio Equipment Regulations 2017 SI 2017 No. 1206.

El texto completo de la Declaración UE de conformidad está disponible en la dirección de Internet: www.Liebherr.com

1.4 Materiales SVHC conforme al Reglamento REACH*

En el enlace siguiente podrá comprobar si su electrodoméstico contiene materiales SVHC conforme al Reglamento REACH: home.liebherr.com/de/deu/de/liebherr-erleben/nachhaltigkeit/umwelt/scip/scip.html

1.5 Base de datos EPREL*

A partir del 1 de marzo de 2021, encontrará la información relativa al etiquetado energético y los requisitos de diseño ecológico en la base de datos de productos europeos (EPREL). Podrá acceder a la base de datos de productos en el siguiente enlace <https://eprel.ec.europa.eu/>. En ella se le solicitará que introduzca la identificación del modelo. Esta se encuentra en la placa de identificación.*

1.6 Ahorrar energía

- Preste siempre atención a que exista una buena ventilación y escape de aire. No cubra los orificios de ventilación ni las rejillas de aire.
- Deje siempre libres los canales de circulación del ventilador.
- No coloque el aparato en una zona de radiación solar directa, ni junto a la cocina, la calefacción, etc.
- El consumo de energía depende de las condiciones de instalación como, por ejemplo, la temperatura ambiente

(consulte 1.2 Ámbito de uso del aparato) . Si la temperatura ambiente aumenta, también puede ser mayor el consumo de energía.

- Abra el aparato durante el menor tiempo posible.
- Cuanto más baja se ajuste la temperatura, mayor será el consumo de energía.
- Disponga los alimentos por orden: home.liebherr.com/food.
- Almacenar todos los alimentos bien envasados y cubiertos. De este modo se evita la formación de escarcha.
- Extraiga los alimentos únicamente mientras sea necesario para que no se calienten en exceso.
- Al guardar alimentos calientes: dejarlos enfriar primero a temperatura ambiente.
- Descongele los alimentos congelados en la cámara frigorífica.*
- Si existe una capa de escarcha gruesa en el aparato: desescarche el aparato.*

2 Indicaciones generales sobre seguridad

Conservar estas instrucciones cuidadosamente y, dado el caso, entregarlas al siguiente propietario.*

Conservar estas instrucciones de uso en un lugar seguro para poder consultarlas en cualquier momento.*

En caso de que el aparato pase a otro propietario, asegurarse de incluir también las instrucciones de uso.*

Con tal de poder utilizar el aparato de forma adecuada y segura, leer detenidamente estas instrucciones de uso antes de utilizarlo. Seguir en todo momento las instrucciones, indicaciones de seguridad y avisos de advertencia que se incluyen en las instrucciones de uso, las cuales son importantes para poder instalar y operar el aparato de forma segura y correcta.

Peligros para el usuario:

- Este aparato puede ser utilizado por niños y por personas con discapacidades físicas, sensoriales o mentales o con falta de experiencia y conocimientos bajo la debida vigilancia o después de haber sido instruidos acerca del uso seguro del aparato y haber comprendido los peligros resultantes. Los niños no deben jugar con el aparato. Los niños no deben limpiar el aparato ni realizar el mantenimiento propio del usuario sin la debida vigilancia. Está permitido que los niños de 3-8 años introduzcan y retiren alimentos del aparato. Los niños menores de 3 años deben permanecer lejos del aparato si no están bajo vigilancia permanente.

Indicaciones generales sobre seguridad

- La caja de enchufe debe ser fácilmente accesible para poder desconectar el aparato rápidamente de la red eléctrica en caso de emergencia. Debe encontrarse fuera del área de la parte trasera del aparato.
- Al desconectar el aparato de la red, agarre siempre el cable por el enchufe. No tire del cable.
- En caso de fallo, retire el enchufe de alimentación de red o desconecte el fusible.
- No dañe la línea de alimentación eléctrica. No utilice el aparato con una línea de alimentación eléctrica defectuosa.
- En caso de que el cable esté dañado, deberá ser reemplazado por el fabricante, su servicio al cliente o una persona con una cualificación similar para evitar así la aparición de un posible peligro.*
- Las reparaciones e intervenciones en el electrodoméstico, así como la sustitución de la línea de alimentación eléctrica, se deben encargar únicamente al servicio al cliente o a personal técnico que disponga de la debida formación para ello.
- Instale, conecte y deseche el aparato siguiendo estrictamente las indicaciones.
- Utilice el aparato sólo cuando esté instalado.
- Las fuentes de luz especiales como, por ejemplo, los LED del aparato, sirven para iluminar el interior del aparato y no se adecuan para la iluminación ambiental.*
- No emplear aparatos eléctricos en el interior del aparato (p. ej. aparatos de limpieza a vapor, calefactores, preparadores de crema de helado, etc.).
- Si se derrama refrigerante: Eliminar toda llama abierta o fuente de ignición cerca del lugar de fuga. Ventilar bien la estancia. Dirigirse al Servicio Técnico.
- No guarde sustancias explosivas o envases aerosol con propulsores inflamables como, por. ej. butano, propano, pentano, etc. en el aparato. Estos envases aerosol se pueden distinguir por la indicación de contenido impresa o por el símbolo de una llama. El gas que se escape se puede inflamar con componentes eléctricos.
- Las velas encendidas, las luces prendidas y otros objetos con llamas abiertas se deben mantener alejados del aparato para no incendiarlo.
- **ADVERTENCIA:** No taponar los orificios de ventilación del cuerpo del aparato o de la carcasa de empotrado.*
- **ADVERTENCIA:** Para acelerar el proceso de descongelación, no se deben usar otros dispositivos auxiliares mecánicos ni medios distintos a los recomendados por el fabricante.*
- **ADVERTENCIA:** No dañar el circuito de refrigerante.*
- Guarde las bebidas alcohólicas o cualquier otro envase que contenga alcohol sólo herméticamente cerrado. El alcohol que se escape se puede inflamar con componentes eléctricos.

Peligro de incendio:

- Este electrodoméstico contiene un refrigerante ecológico pero inflamable. Las fugas de refrigerante pueden inflamarse. Este electrodoméstico solo puede ser reparado por los empleados del servicio al cliente, ya que, de lo contrario, pueden producirse riesgos no especificados. En Queensland, el personal de servicio autorizado DEBE contar con un permiso para poder trabajar con gas refrigerante de hidrocarburo para llevar a cabo trabajos de mantenimiento o reparación que impliquen abrir o cargar el sistema de gas.*
- El refrigerante incluido (datos en la placa de identificación) respeta el medio ambiente, pero es inflamable. Las salpicaduras de refrigerante pueden inflamarse.
 - No dañar las tuberías del circuito refrigerante.
 - No trabaje con fuentes de ignición en el interior del aparato.

Peligro de caída o vuelco:

- No utilice indebidamente el zócalo, los cajones, las puertas, etc. como peldaño o para apoyarse. Esto se aplica sobre todo a los niños.

Peligro de intoxicación alimentaria:

- No consuma alimentos superpuestos.

Peligro de congelación, sensación de aturdimiento y dolor:

- Evitar un contacto continuado de la piel con superficies frías o alimentos refrigerados/congelados, o bien adoptar medidas de protección como, por ejemplo, utilizar guantes.
- No consumir helado de crema, helado de agua o cubitos de hielo inmediatamente y procurar que no estén demasiado fríos.*

Peligro de daños y lesiones:

- El vapor caliente puede provocar lesiones. Para desescarchar, no utilice ningún

aparato de limpieza al vapor o con calor, llamas libres ni 'sprays' de desescarche.

- No retire el hielo con objetos puntiagudos.

Peligro de aplastamiento:

- No sujetar la bisagra al abrir y cerrar la puerta. Los dedos podrían quedar atrapados.

Símbolos en el aparato:



El símbolo se puede encontrar en el compresor. Se refiere al aceite del compresor e indica el siguiente peligro: Puede ser mortal en caso de ingestión y penetración en las vías respiratorias. Esta advertencia sólo es importante para el reciclaje. No existe ningún peligro en el modo de funcionamiento normal.



El símbolo se encuentra en el compresor y señala el peligro de sustancias inflamables. No retire la etiqueta.



Esta etiqueta o una similar se puede encontrar en la parte trasera del electrodoméstico. Indica que hay paneles de aislamiento al vacío (VIP) o paneles de perlita en la puerta y/o en la carcasa. Esta advertencia únicamente es importante para el reciclaje. No retirar la etiqueta.

Observar las instrucciones de uso y las demás indicaciones descritas en los demás capítulos:

	PELIGRO	identifica una situación de peligro inminente que, si no se evita, puede producir lesiones graves o incluso la muerte.
	ADVERTENCIA	identifica una situación de peligro que, si no se evita, puede producir lesiones graves o incluso la muerte.
	ATENCIÓN	identifica una situación de peligro que, si no se evita, puede producir lesiones leves o moderadas.
	AVISO	identifica una situación de peligro que, si no se evita, puede producir daños materiales.
	Nota	identifica indicaciones y recomendaciones útiles.

3 Componentes de uso e indicación

3.1 Componentes de manejo y control

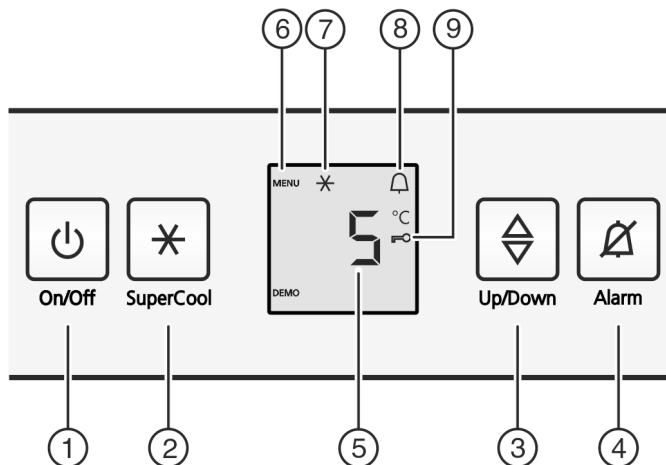


Fig. 2

- (1) Tecla On/Off
- (2) Tecla SuperCool
- (3) Tecla de ajuste
- (4) Tecla Alarm
- (5) Indicador de temperatura
- (6) Símbolo de menú
- (7) Símbolo de SuperCool
- (8) Símbolo de alarma
- (9) Símbolo del bloqueo contra la manipulación por niños

3.2 Indicador de temperatura

Durante el funcionamiento normal se indica:

- la temperatura de refrigeración ajustada

El indicador de temperatura parpadea:

- se modifica el ajuste de temperatura

Las siguientes indicaciones advierten acerca de la existencia de una avería. Posibles causas y medidas para su eliminación: (consulte 7 Averías).

- F0 hasta F9

4 Puesta en marcha

4.1 Transporte del aparato

- Transporte el aparato embalado.
- Transporte el aparato en posición vertical.
- No transporte el aparato solo.

4.2 Eliminación del embalaje



ADVERTENCIA

Peligro de asfixia derivado del material de embalaje y las láminas

- No permita que los niños jueguen con el material de embalaje.

El embalaje está fabricado con materiales reciclables:

- Cartón paja/cartón
- Piezas de poliestireno expandido



Uso

- Láminas y bolsa de polietileno
- Flejes para bandaje de polipropileno
- Marco de madera clavado con plancha de polietileno*
- ▶ Deposite el material de embalaje en un punto de recogida oficial.

4.3 Encender aparato:

- ▶ Abra la puerta.
- ▶ Pulsar tecla On/Off Fig. 2 (1)
- ▷ El indicador de temperatura se ilumina. El aparato se ha conectado.
- ▷ Si el indicador muestra "DEMO", está activado el modo de demostración. Diríjase al servicio postventa.



5 Uso

5.1 Bloqueo contra la manipulación por niños

El bloqueo contra la manipulación por niños le garantiza que los niños no pueden desconectar accidentalmente el aparato al jugar.



5.1.1 Ajustar la seguridad para niños

Activar el modo de ajuste:

- ▶ Pulse la tecla SuperCool Fig. 2 (2) durante aprox. 5 segundos.
- ▷ En el indicador se visualiza el símbolo Menú Fig. 2 (6).
- ▷ En el indicador parpadea **c**.

Para encender la función:

- ▶ Confirme brevemente con la tecla SuperCool Fig. 2 (2).
- ▷ En el indicador se visualiza **cl**.
- ▶ Confirme brevemente con la tecla SuperCool Fig. 2 (2).
- ▷ El símbolo de seguridad para niños Fig. 2 (9) se ilumina en el indicador.
- ▷ En el indicador parpadea **c**.
- ▷ La función seguridad para niños está encendida.



Cuando se debe desactivar la función:

- ▶ Confirme brevemente con la tecla SuperCool Fig. 2 (2).
- ▷ En el indicador se visualiza **c0**.
- ▶ Confirme brevemente con la tecla SuperCool Fig. 2 (2).
- ▷ En el indicador parpadea **c**.
- ▷ La función del bloqueo contra la manipulación por niños está desactivada.



Salir del modo de ajuste:

- ▶ Pulse brevemente la tecla On/Off Fig. 2 (1).
- ▷ Se vuelve a visualizar la temperatura en el indicador de temperatura.

5.2 Alarma de puerta

Para compartimento frigorífico
Si la puerta permanece abierta más de 60 segundos, suena el tono de aviso.

El tono de aviso se desactiva automáticamente cuando se cierra la puerta.



5.2.1 Cancelación de la alarma de la puerta

El tono de aviso puede cancelarse con la puerta abierta. La desactivación del tono se mantiene mientras la puerta está abierta.

- ▶ Pulse la tecla Alarm Fig. 2 (4).
- ▷ Se cancela la alarma de la puerta.

5.3 Compartimento frigorífico

Debido a la circulación natural del aire en el compartimento frigorífico se alcanzan diferentes rangos de temperatura. La temperatura es inferior justo encima de los cajones para verdura y en la pared trasera. La temperatura aumenta en la parte superior delantera y en la puerta.

5.3.1 Refrigerar alimentos

La temperatura es inferior justo encima de los cajones para verdura y en la pared trasera. La temperatura aumenta en la parte superior delantera y en la puerta.*

- ▶ Coloque en la parte inferior los alimentos fácilmente perecederos como pescado, platos precocinados, carne y embutido Ordene la mantequilla y las conservas en la parte superior y en la puerta. (consulte 1 Visión general del aparato)
- ▶ Son materiales de embalaje adecuados recipientes reutilizables de plástico, metal, aluminio o cristal y láminas de conservación
- ▶ Almacene siempre la carne o el pescado crudos en recipientes limpios y cerrados en la bandeja más inferior de la zona de refrigeración, de modo que no entren en contacto ni goteen sobre otros alimentos.
- ▶ Los alimentos y líquidos que emitan o absorban olores o sabores con facilidad se deben guardar siempre en recipientes cerrados o tapados.
- ▶ No guarde los alimentos demasiado apretados para que el aire pueda circular bien.

5.3.2 Ajustar la temperatura

La temperatura depende de los siguientes factores:

- frecuencia de apertura de la puerta
- la duración de la apertura de la puerta
- temperatura ambiente del lugar de instalación
- tipo, temperatura y cantidad de alimentos

Ajuste de temperatura recomendado: 5 °C*

En el compartimento congelador se alcanza entonces una temperatura media de aprox. -18 °C.*

La temperatura puede modificarse continuamente. Cuando el ajuste ha alcanzado los 2 °C, se comienza nuevamente con 9 °C.

- ▶ Acceder a la función de temperatura: pulse la tecla de ajuste Fig. 2 (3).
- ▷ En el indicador de temperatura se muestra parpadeando el valor ajustado hasta ahora.
- ▶ Modificar la temperatura en intervalos de 1 °C: pulse la tecla de ajuste Fig. 2 (3) hasta que se ilumine la temperatura deseada en el indicador de temperatura.
- ▶ Modificar la temperatura de forma progresiva: mantenga pulsada la tecla de ajuste.
- ▷ Mientras se realiza el ajuste, el valor parpadea.
- ▷ Aprox. 5 segundos después de pulsar la tecla por última vez se acepta el nuevo ajuste y se vuelve a mostrar la temperatura ajustada. La temperatura del interior se adapta lentamente al nuevo valor.



5.3.3 SuperCool

Gracias a SuperCool se obtiene el máximo rendimiento de refrigeración. De este modo, se alcanzan temperaturas más bajas:

- En el compartimiento frigorífico
- En el compartimiento congelador*



Utilice SuperCool para refrigerar grandes cantidades de alimentos con rapidez.

Si desea congelar alimentos, active SuperCool al introducirlos.*

Cuando SuperCool está activado, el ventilador* puede funcionar. El aparato funciona con la máxima potencia frigorífica, por lo que la unidad puede emitir mayor ruido temporalmente.

SuperCool tiene un consumo energético algo mayor.

Activar SuperCool

- ▶ Pulse brevemente la tecla SuperCool Fig. 2 (2).
- ▷ El símbolo de SuperCool Fig. 2 (7) se ilumina en la pantalla.
- ▷ La temperatura de refrigeración desciende hasta el valor inferior.
- ▷ SuperCool está activado.
- ▷ SuperCool se desactiva automáticamente. El aparato vuelve a funcionar en el modo normal con ahorro de energía.

Desactive SuperCool previamente

- ▶ Pulse brevemente la tecla SuperCool Fig. 2 (2).
- ▷ El símbolo de SuperCool Fig. 2 (7) se apaga en la pantalla.
- ▷ SuperCool se ha desactivado.

5.3.4 Superficies de depósito

Desplazar o extraer las superficies de depósito

Las superficies de depósito están protegidas contra cualquier extracción accidental mediante topes de extracción.

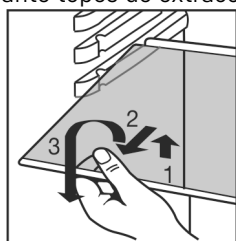
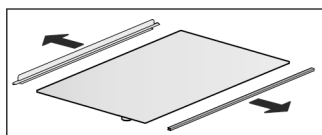


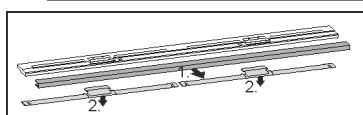
Fig. 3

- ▶ Levante la superficie de depósito y retírela hacia delante.
- ▶ Introduzca la balda con el borde de tope trasero orientado hacia arriba.
- ▷ Los alimentos no se congelan en la pared trasera.

Desarmar las superficies de depósito



- ▶ Las superficies de depósito se pueden desarmar para su limpieza.



5.3.5 Compartimientos de la puerta

Extraer los compartimientos de la puerta

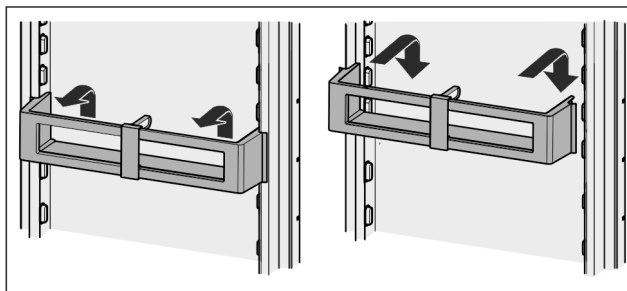


Fig. 4

Desarmar los compartimientos de la puerta

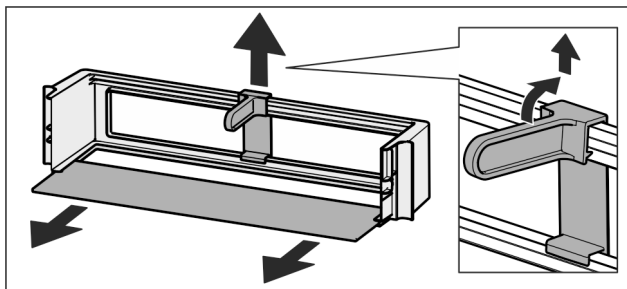
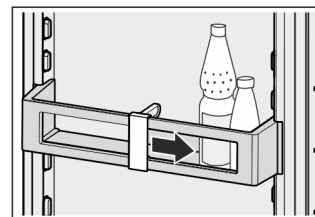


Fig. 5

- ▶ Los compartimientos de la puerta se pueden desarmar para su limpieza.

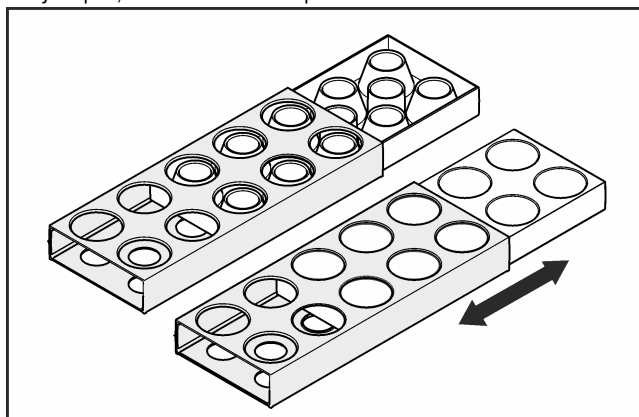
5.3.6 Utilizar el soporte para botellas

- ▶ Para que las botellas no vuelquen, desplace de manera correspondiente el soporte para botellas.



5.3.7 Huevera

La huevera es extraíble y reversible. Las dos piezas de la huevera se pueden utilizar para señalar diferencias como, por ejemplo, la fecha de compra.



- ▶ Utilice la parte superior para almacenar huevos de gallina.
- ▶ Utilice la parte inferior para almacenar huevos de codorniz.

Mantenimiento

5.4 Compartimiento congelador*

En el compartimiento congelador puede almacenar alimentos congelados durante varios meses a una temperatura de -18 °C o menos, fabricar cubitos de hielo y congelar alimentos frescos.

La temperatura del aire en el compartimiento, medida con el termómetro u otro instrumento de medición, puede oscilar.

5.4.1 Abrir el compartimiento congelador

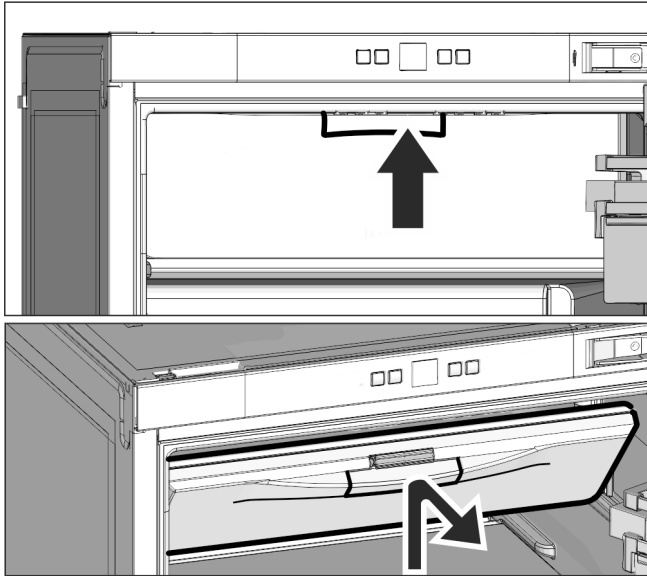


Fig. 6

Para abrir el compartimiento congelador, presione hacia arriba el tirador y, después, desplace hacia delante la puerta de dicho compartimiento.

Al cerrar el compartimiento congelador, presione el tirador para garantizar que el cierre encaje correctamente.

5.4.2 Congelación de alimentos

Como máximo, es posible congelar en 24 horas la cantidad de alimentos frescos que se indica en la placa de identificación (consulte 1 Visión general del aparato) bajo "Capacidad de congelación ... kg/24h".



ATENCIÓN

Riesgo de lesiones derivado de vidrios rotos
Las botellas y los envases de bebidas pueden reventarse si se congelan. En especial, las bebidas gaseosas.

► No congele las botellas ni envases con bebidas

- 4 h antes de la congelación, active SuperCool y coloque la temperatura en 4 °C o menos.
- Después de la congelación, se puede restablecer la temperatura y desactivar SuperCool.

Para que los alimentos se congelen rápidamente por completo, no sobrepase las siguientes cantidades por porción:

- Fruta y verdura, hasta 1 kg
- Carne, hasta 2,5 kg
- Envase los alimentos por porciones en bolsas de congelación o recipientes reutilizables de plástico, metal y aluminio.

5.4.3 Tiempos de conservación

Valores orientativos del periodo de conservación de diferentes alimentos en el compartimiento congelador:

Helado	2 a 6 meses
Salchichas, jamón	2 a 6 meses
Pan, productos de pastelería	2 a 6 meses
Caza, cerdo	6 a 10 meses
Pescado, graso	2 a 6 meses
Pescado, magro	6 a 12 meses
Queso	2 a 6 meses
Aves, carne de vaca	6 a 12 meses
Verdura, fruta	6 a 12 meses

Los tiempos de conservación indicados son valores orientativos.

5.4.4 Descongelación de alimentos

- en la cámara frigorífica
- en el microondas
- en el horno/cocina de aire caliente
- a temperatura ambiente
- Saque únicamente los alimentos que necesite. Cocine lo antes posible los alimentos descongelados.
- Los alimentos descongelados sólo se pueden volver a congelar en casos excepcionales.

6 Mantenimiento

6.1 Desescarche

6.1.1 Desescarchar el compartimiento frigorífico

El compartimiento frigorífico se desescarcha automáticamente. El agua de desescarche se evapora. Las gotas de agua o una fina capa de escarcha o hielo en la pared trasera dependen del funcionamiento y son completamente normales.

- Limpie periódicamente el orificio de vaciado para que pueda salir el agua de desescarche (consulte 6.2 Limpiar el aparato).

6.1.2 Desescarchar el compartimiento congelador*

En el compartimiento congelador se forma una capa de escarcha o hielo después de un funcionamiento prolongado. Esto es completamente normal. La capa de escarcha o hielo se forma con más rapidez si la puerta se abre con frecuencia o los alimentos que se introducen están calientes. No obstante, una capa de hielo gruesa aumenta el consumo de energía. Por ello, se debe desescarchar el aparato periódicamente.

6.4 Clase de eficiencia energética de la iluminación*



Iluminación	
Clase de eficiencia energética ¹	Fuente de luz
Este producto contiene una fuente de luz de la clase de eficiencia energética G	LED

¹ El aparato puede incluir fuentes de luz con diferentes clases de eficiencia energética. Se indica la clase de eficiencia energética más baja.

7 Averías

El aparato se ha construido y fabricado para proporcionar un alto nivel de fiabilidad y durabilidad. No obstante, si durante el funcionamiento se produce una avería, compruebe si se trata de un fallo de uso. En este caso, los costes de reparación correrán a cargo del usuario aunque el aparato se encuentre dentro del periodo de garantía. El usuario puede solucionar los siguientes fallos:

Fallo	Causa	Solución
El aparato no funciona.	→ El aparato no se conecta.	▶ Conexión del aparato.
	→ El enchufe de alimentación de red no entra correctamente en la toma de corriente.	▶ Control el enchufe de alimentación de red.
	→ El fusible de la toma de corriente no funciona.	▶ Controle el fusible.
El compresor continúa en funcionamiento.	→ El compresor se activa con una carga calorífica reducida a un bajo número de revoluciones. Aunque aumente el tiempo de funcionamiento, se produce ahorro de energía.	▶ En los modelos con ahorro de energía, esto es normal.
	→ SuperCool se ha activado.	▶ El compresor continúa en funcionamiento durante más tiempo para refrigerar los alimentos con rapidez. Esto es normal.
Un LED situado en la parte inferior trasera del aparato (en el compresor) parpadea reiteradamente cada 5 segundos*.	→ Existe un fallo.	▶ Diríjase al servicio postventa (consulte 6 Mantenimiento).
El ruido es excesivo.	→ Los compresores regulados por frecuencia de rotación* pueden provocar diferentes ruidos debido a los distintos niveles de revoluciones.	▶ Este ruido es normal.
Un gorgoteo y chapoteo	→ Este ruido procede del refrigerante que fluye por el circuito frigorífico.	▶ Este ruido es normal.
Un clic suave	→ Este ruido se produce siempre que la unidad de refrigeración (el motor) se enciende o se apaga automáticamente.	▶ Este ruido es normal.
Un zumbido. Se eleva brevemente cuando la unidad de refrigeración (el motor) se enciende.	→ Si se activa la función SuperCool, la potencia frigorífica aumenta de forma automática al introducir alimentos frescos o mantener la puerta abierta prolongadamente.	▶ Este ruido es normal.
	→ La temperatura ambiente es demasiado alta.	▶ Solución: (consulte 1.2 Ámbito de uso del aparato)
Un zumbido grave	→ El ruido procede de la corriente de aire del ventilador.	▶ Este ruido es normal.
Sonido de vibración	→ El aparato no se mantiene firme sobre el suelo. Se produce vibración de componentes o del mueble	▶ Compruebe el montaje y, dado el caso, vuelva a alinear el aparato. ▶ Extraiga las botellas y los envases.

Fallo	Causa	Solución
	contiguo de la unidad de refrigeración en marcha.	
Un ruido de flujo en el amortiguador de cierre.	→ El ruido se produce al abrir y cerrar la puerta.	▶ Este ruido es normal.
En la indicación de temperatura se muestra: F0 hasta F9	→ En caso de producirse un fallo,	▶ Diríjase al servicio postventa (consulte 6 Mantenimiento) .
En la indicación de temperatura se ilumina DEMO.	→ El modo de demostración está activado,	▶ Diríjase al servicio postventa (consulte 6 Mantenimiento) .
Las superficies exteriores del aparato están calientes*.	→ El calor del circuito frigorífico se utiliza para impedir que se produzca agua de condensación.	▶ Esto es normal.
La temperatura no es suficientemente baja.	→ La puerta del aparato no se ha cerrado correctamente.	▶ Cierre la puerta del aparato.
	→ La ventilación y el escape de aire son insuficientes.	▶ Deje libre y limpie la rejilla de aire.
	→ La temperatura ambiente es demasiado alta.	▶ Solución: (consulte 1.2 Ámbito de uso del aparato) .
	→ El aparato se abre con demasiada frecuencia o durante mucho tiempo.	▶ Espere a que la temperatura necesaria se vuelva a ajustar automáticamente. En caso contrario, diríjase al servicio postventa (consulte 6 Mantenimiento) .
	→ La temperatura se ha ajustado incorrectamente.	▶ Reduzca el ajuste de temperatura y compruébelo transcurridas 24 horas.
	→ El aparato está situado demasiado cerca de una fuente de calor (cocina, calefacción, etc.).	▶ Cambie el lugar de instalación del aparato o de la fuente de calor.
	→ El aparato no se ha montado correctamente en el habitáculo.	▶ Compruebe si el aparato se ha montado correctamente y si la puerta cierra bien.
La iluminación interior no se enciende.*	→ El aparato no se conecta.	▶ Conecte el aparato.
	→ La puerta ha permanecido abierta más de 15 min.	▶ La iluminación interior se apaga automáticamente si la puerta está abierta al cabo de aprox. 15 min.
	→ El LED de iluminación está defectuoso o la cubierta está dañada:	<div style="border: 1px solid red; padding: 5px;"> <p> ADVERTENCIA Riesgo de lesiones derivado de descarga eléctrica Debajo de la cubierta hay piezas conductoras de electricidad. ▶ El LED de la iluminación interior sólo debe repararse a través del servicio postventa o a cargo de personal técnico especializado.</p> </div> <hr/> <div style="border: 1px solid red; padding: 5px;"> <p> ADVERTENCIA Riesgo de lesiones con lámparas LED. La intensidad luminosa de la iluminación mediante LED corresponde al grupo de riesgo RG 2. Si la cubierta está defectuosa: ▶ No mirar directamente a la luz a través de lentes ópticas desde una distancia muy próxima. De lo contrario, los ojos pueden sufrir lesiones.</p> </div>

Puesta fuera de servicio

Fallo	Causa	Solución
La junta de la puerta es defectuosa o se debe sustituir por otros motivos.	→ La junta de la puerta es intercambiable. Se puede cambiar sin necesidad de herramientas auxiliares.	▶ Diríjase al servicio postventa (consulte 6 Mantenimiento).
El aparato está cubierto de hielo o forma agua de condensación.	→ La junta de la puerta puede desprenderse de la tuerca.	▶ Comprobar que la junta de la puerta se encuentra en una posición correcta con la tuerca.

8 Puesta fuera de servicio

8.1 Desconectar el aparato

- ▶ Pulse la tecla On/Off Fig. 2 (1) hasta que se oscurezca la pantalla. Suelte la tecla.
- ▷ Si no se puede desconectar el aparato, el bloqueo contra la manipulación por niños está activo (consulte 5.1 Bloqueo contra la manipulación por niños).

8.2 Puesta fuera de servicio

- ▶ Vacíe el aparato.
- ▶ Desconexión del aparato (consulte 8 Puesta fuera de servicio).
- ▶ Retire el enchufe de alimentación de red.
- ▶ Limpie el aparato (consulte 6.2 Limpiar el aparato).
- ▶ Deje la puerta abierta para que no se formen olores.



Bombillas



Las pilas se deben eliminar por separado del aparato usado. A este respecto, puede entregar las pilas gratuitamente en un comercio, así como en los centros de reciclaje y puntos verdes.

Eliminar las bombillas desmontadas a través de los sistemas de recogida pertinentes.

En el caso de Alemania:* Puede eliminar gratuitamente el aparato en los centros de reciclaje y puntos verdes, en los contenedores de recogida de la clase 1. En el caso de comprar un frigorífico/congelador nuevo y hacerlo en una superficie comercial > 400 m², el comercio se encargará de retirar gratuitamente el aparato usado.*

9 Eliminación

9.1 Preparar el aparato para su eliminación



Liebherr utiliza pilas en algunos aparatos. Por motivos de protección del medioambiente, la legislación de la UE obliga al usuario final a retirar estas pilas de los aparatos usados antes de proceder a su eliminación. Si su aparato incluye pilas, encontrará la indicación correspondiente en el propio aparato.

Bombillas Si puede retirar usted mismo las bombillas sin dañarlas, también debe desmontarlas antes de la eliminación del aparato.

- ▶ Poner el aparato fuera de servicio. (consulte 8.2 Puesta fuera de servicio)
- ▶ Aparato con pilas: retirar las pilas. Para una descripción véase el capítulo **Mantenimiento**.
- ▶ Si es posible: desmontar las bombillas sin dañarlas.

9.2 Eliminar el aparato de manera respetuosa con el medioambiente



El aparato todavía contiene materiales valiosos y se debe llevar a un punto de recogida separado de los residuos domésticos sin clasificar.



ADVERTENCIA

¡Fugas de refrigerante y aceite!
Incendio. El refrigerante contenido es respetuoso con el medioambiente, pero es inflamable. El aceite contenido también es inflamable. Las fugas de refrigerante y aceite pueden inflamarse con una concentración correspondientemente elevada y al entrar en contacto con una fuente de calor externa.

- ▶ No se deben dañar las tuberías del circuito de refrigerante y del compresor.
- ▶ Transportar el aparato sin daños.
- ▶ Eliminar las pilas, las bombillas y el aparato conforme a lo dispuesto anteriormente.



Liebherr-Hausgeräte Marica EOOD

4202 Radinovo

Bezirk Plovdiv

Bulgarien

home.liebherr.com