

# UIK 1510

Pult alá építhető hűtőszekrény

Comfort




**LIEBHERR**

# UIK 1510

Pult alá építhető hűtőszekrény  
Comfort

↑  
82-88  
↓



Építési mód	Fixen rögzített ajtó / integrálható pult alá építhető készülék
Energiahatékonysági osztály	
Energiafogyasztás év/24 h	94 / 0,257 kWh
Teljes hűtött tér	136 l <sup>1</sup>
Zajkibocsátási érték és osztály	35 dB(A) / B, SuperSilent
Frekvencia / feszültség	50 Hz / 220-240 V-
Teljesítményigény	1,2 A
Beépítési méret cm-ben (Ma / Szé / Mé)	82-88 / 60 / min. 55
<b>Vezérlés</b>	
Vezérlés	MagicEye, nyomógombos elektronika Digitális hőmérsékletkijelző a hűtőrészhez
Ajtóriasztás	optikai és akusztikus
<b>Hűtőrész</b>	
Ajtó tárolópolcok	Comfort GlassLine tároló polc palacktartóval, variálható tojástartó
Megvilágítás	LED felső megvilágítás
Zöldségsífiók száma	1 nagy gyümölcs-/zöldségrekesz
<b>A felszereltség előnyei</b>	
Ajtónyitás iránya	jobb, átfordítható
EAN	4016803135395

<sup>1</sup> Az (EU) 2019/2016 rendelet értelmében a teljes térfogatot (kerekített) egész számként, a fagyos és frissentartó rekeszek térfogatát pedig egy tizedesjegy pontossággal adjuk meg.

## Jellemzők



### SuperCool

Az automatikus SuperCool funkció akár 12 órára +2 °C-ra csökkenti a hűtőszekrény belső terének hőmérsékletét – tökéletes megoldás a frissen vásárolt élelmiszerek lehűtésére.



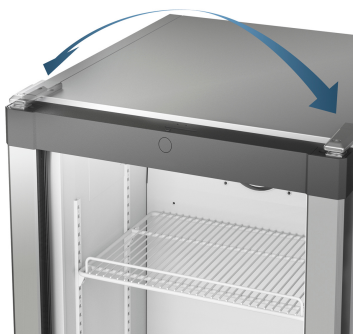
### Ajtóriasztó

Az ajtóriasztó hangjelzéssel figyelmeztet, ha az ajtó több mint 60 másodpercig nyitva marad, ezzel óvva az élelmiszer épségét.



### Átlátszó zöldségtároló fiókok

Az átlátszó zöldségtároló fiókokban bőségesen, rendezetten elférnek a zöldségek, gyümölcsök. Ráadásul tisztításuk is rendkívül egyszerű.



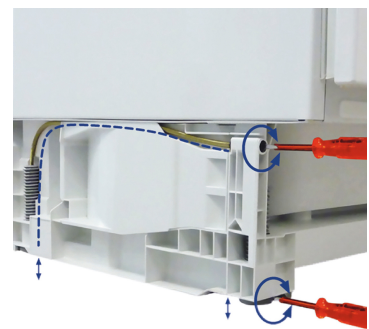
### Megfordítható ajtópántok

A készülékeket a gyárból jobb oldali zsanérozással szállítjuk. A megfordítható sarokpántok révén azonban bárhol optimálisan használhatók.



### Fixen rögzített ajtórendszer

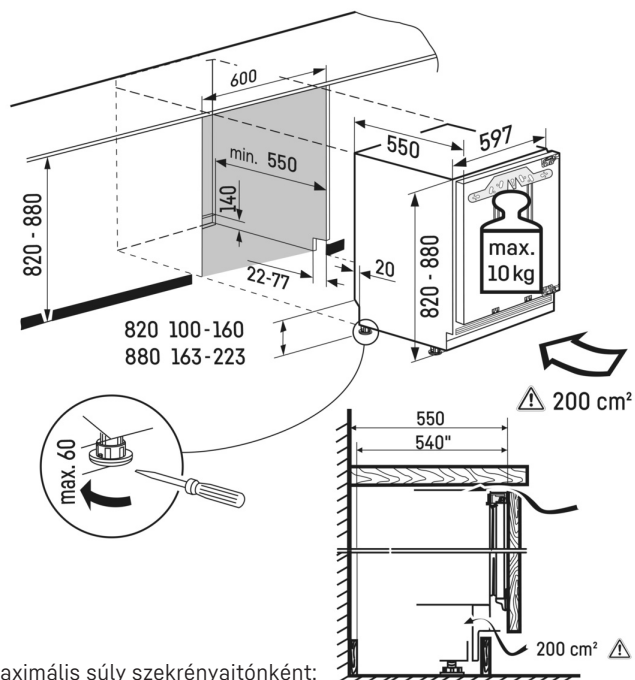
A konyhabútor előlapját fixen, közvetlenül a készülék ajtajára erősítik.



### Vario alap

A VarioSocket lehetővé teszi a konyhai készülékek magasságának és mélységének a szabályozását. Mind a négy láb magassága előlről, 60 mm tartományban állítható. Ezen kívül a szellőzőrács helyzete 55 mm-es úton szabályozható, igazodva a konyhabútor előlapjához.

# Műszaki rajz



Maximális súly szekrényajtónként:  
Hűtőrekesz: 10 kg