



Monteringsvejledning

Quality, Design and Innovation



home.liebherr.com/fridge-manuals





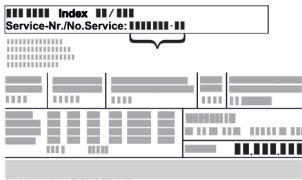




LIEBHERR

Indhold

1	Generelle sikkerhedshenvisninger	2
2	Opstillingsbetingelser	3
2.1	Placering.....	3
2.2	Opstilling af flere skabe.....	3
2.3	Elektrisk tilslutning.....	4
3	Apparatets mål	4
4	Nichemål	4
4.1	Indvendige mål.....	4
5	Krav til ventilation	5
6	Møbelfrontens vægt	5
7	Vandtilslutning*	5
7.1	Mål til vandtilslutningen.....	5
7.2	Vandtryk.....	5
8	Transport af apparat	5
9	Udpakning af skabet	6
10	Opstilling af skab	6
10.1	Efter opstillingen.....	6
11	Bortskafning af emballagen	6
12	Forklaring af anvendte symboler	6
13	***-fryserumsdør*	7
13.1	Flytning af døranslaget.....	7
14	Ændring af døranslag	7
15	Slut apparatet til drikkevandsforsyningen*	7
15.1	Tilslutning af slange.....	8
15.2	Kontrol af vandsystem.....	8
16	Montering af apparatet i nichen	8
16.1	Forberedelse af nichen og apparatet.....	10
16.2	Justering af apparatet i nichen.....	11
16.3	Midlertidig fastgørelse af bankesensoren.....	13
16.4	Anbringelse af afdækninger og højdejustering.....	14
16.5	Montering af møbelfronten.....	14
16.6	Fastgørelse af bankesensoren.....	17
16.7	Montering af afdækninger og tætningslister.....	17
16.8	Indstilling af bankesensorens følsomhed.....	18
16.9	Kontrol af monteringen.....	18
17	Møbelfronter	18
17.1	Mål.....	18
17.2	Montering af møbelfront(er).....	19
17.3	Indstilling af spaltmål uden kollision.....	19
18	Vandbeholder*	19
18.1	Isætning af vandbeholderen.....	20
19	Vandfilter*	20
19.1	Isætning af vandfilter.....	20
20	Tilslutning af apparatet	20

Producenten arbejder løbende på at videreudvikle alle typer og modeller. Derfor beder vi om din forståelse for, at vi er nødt til at forbeholde os ret til ændringer hvad angår form, udstyr og teknik.

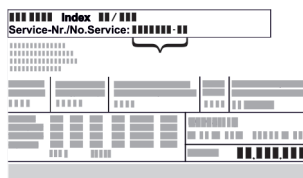
Symbol	Forklaring
	Læs vejledningen Få at lære alle fordelene ved dit nye apparat at kende bedes du læse henvisningerne i denne vejledning grundigt igennem.

Symbol	Forklaring
	Yderligere oplysninger findes på internettet Den digitale vejledning med supplerende oplysninger og på flere sprog kan findes online ved hjælp af QR-koden på forsiden af vejledningen eller ved at angive servicenummeret på home.liebherr.com/fridge-manuals . Servicenummeret kan findes på typeskiltet:  <i>Fig. Vejledende illustration</i>
	Kontrollér apparatet Kontrollér alle dele for transportskader. Henvend dig til forhandleren eller kundeservice i tilfælde af klager.
	Afvielser Vejledningen gælder for flere modeller, derfor kan forekomme afvielser. Afsnit, der kun gælder for bestemte enheder, er mærket med en stjerne (*).
	Handlingsanvisninger og handlingsresultater Handlingsanvisninger er mærket med ▶. Handlingsresultater er mærket med en ▷.
	Videoer Du kan finde videoer om apparaterne på YouTube-kanalen hos Liebherr-Hausgeräte.

1 Generelle sikkerhedshenvisninger

- Opbevar denne monteringsvejledning sikkert, så du altid kan slå op i den, når du får brug for det.
- Hvis du giver apparatet videre, skal du også give monteringsvejledningen med til den efterfølgende ejer.
- Læs denne monteringsvejledning, før apparatet installeres og tages i brug, så det kan benyttes korrekt og sikkert. Følg altid de deri angivne anvisninger, sikkerhedshenvisninger og advarsels-henvisninger. De er vigtige, så du altid kan installere og anvende apparatet sikkert og problemfrit.
- Læs først de generelle sikkerhedshenvisninger i **brugsanvisningen**, som findes i monteringsvejledningen, i kapitlet "Generelle sikkerhedshenvisninger, og følg dem. Hvis du ikke længere kan finde **brugsanvisningen**, så kan du downloade **brugsanvisningen** fra internettet ved at indtaste serie-nummeret på home.liebherr.com/fridge

manualse. Servicenummeret kan findes på



typeskiltet:

- **Overhold advarselshenvisningerne og de andre specifikke henvisninger i de andre kapitler, når du installerer apparatet:**

	FARE	Gør opmærksom på en umiddelbart farlig situation, som har døden eller alvorlige kvæstelser til følge, når den ikke undgås.
	ADVARSEL	Gør opmærksom på en farlig situation, som kan have døden eller alvorlige kvæstelser til følge, når den ikke undgås.
	FORSIGTIG	Gør opmærksom på en farlig situation, som kan have lettere eller større kvæstelser til følge, når den ikke undgås.
	VIGTIGT	Gør opmærksom på en farlig situation, som kan have materielle skader til følge, når den ikke undgås.
	Bemærk	Angiver nyttige henvisninger og tips.

2 Opstillingsbetingelser



ADVARSEL

Brandfare på grund af fugt!
Når spændingsførende dele eller strømledningen bliver fugtige, kan der opstå en kortslutning.

- Apparatet er konstrueret til brug i lukkede rum. Apparatet må ikke benyttes i det fri, i fugtige omgivelser eller hvor det er udsat for stænkvand.

Bestemmelsesmæssig anvendelse

- Opstil og anvend udelukkende skabet i lukkede rum.
- Benyt kun skabet i indbygget tilstand.

2.1 Placering



ADVARSEL

Udløbende kølemiddel og olie!
Brand. Det anvendte kølemiddel er miljøvenligt, men brandbart. Den anvendte olie er også brandbar. Udløbet kølemiddel og olie kan antændes ved en tilpas høj koncentration og ved kontakt med en ekstern varmekilde.

- Kølemiddelkredsløbets og kompressorens rørledninger må ikke beskadiges.

- Hvis skabet opstilles i meget fugtige omgivelser, kan der dannes kondensvand udvendigt på skabet.

Sørg altid for god ventilation og udluftning.

- Jo mere kølemiddel der er i apparatet, desto større skal det rum være, hvor apparatet står. Hvis rummet er for lille, kan der opstå en brandbar blanding af gas og luft i tilfælde af en lækage. For hver 8 g kølemiddel skal opstillingsrummet være mindst 1 m³ stort. På typeskiltet indvendigt i apparatet findes der oplysninger om det anvendte kølemiddel.

2.1.1 Underlag i rummet

- Gulvet på opstillingsstedet skal være plant og vandret.
- Hvis apparatet er indbygget i et køkkenmøbel, som står på et ujævnt underlag: Niveller køkkenmøblet.

2.1.2 Placering i rummet

- Installer ikke apparatet i områder med direkte sollys eller ved siden af varmeapparater el.lign.
- Man kan installere apparatet lige ved siden af en ovn.
- Hvis man installerer apparatet lige ved siden af en ovn, kan energiforbruget stige minimalt. Dette afhænger af ovenns brugsværighed og -intensitet.
- Monter kun skabet i stabile elementer.

Bemærk

Hos kundeservice kan der fås et sæt til begrænsning af dørens åbningsvinkel til 90° til apparater med lukkedæmper.

2.2 Opstilling af flere skabe

Enhederne er udviklet til forskellige opstillingsmåder. Hvis du ønsker at placere flere enheder ved siden af hinanden eller oven på hinanden, skal man sikre sig, at følgende krav er opfyldt:

- Opstil kun enheder ved siden af eller oven på hinanden, der er designet til dette formål.
- Overhold instruktioner og følgende tabel.

VIGTIGT

Fare for beskadigelse gennem kondensvand!

- Enheden må ikke opstilles lige ved siden af et andet køle-/fryseskab.

VIGTIGT

Fare for beskadigelse som følge af kondensvand!

- Enheden må ikke opstilles lige oven over et andet køle-/fryseskab.

Model	Opstillingsmåde
alle modeller	individuel
Modeller, hvis modelbetegnelse starter med S ...	Side-by-side (SBS)
Modeller op til en maks. nichehøjde på 880 mm og med opvarmet loft kan opstilles „oven på hinanden“.	Oven på hinanden
Øverste enhed: op til maks. nichehøjde 140 mm	

Modeller og deres opstillingsmåde

Apparatets mål

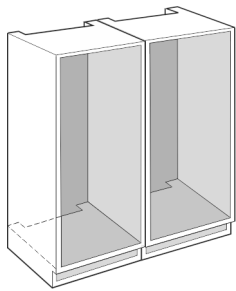


Fig. 1

Hver enhed skal monteres i en separat møbelniche.

2.3 Elektrisk tilslutning



ADVARSEL

Brandfare gennem forkert opstilling!

Hvis et netkabel eller et stik berører apparatets bagside, kan apparatets vibrationer beskadige netkablet eller stikket, så der opstår en kortslutning.

- ▶ Sørg for, at der ikke kommer et netkabel i klemme under apparatet, når du opstiller det.
- ▶ Stil apparatet op på en sådan måde, at det ikke rører ved nogen stik eller strømkabler.
- ▶ Slut ikke apparater til stikdåser i området omkring bagsiden af apparatet.
- ▶ Multistikdåser eller strømskinner samt andre elektroniske apparater (som f.eks. halogentransformere) må **ikke** anbringes og drives på bagsiden af apparater.

3 Apparatets mål

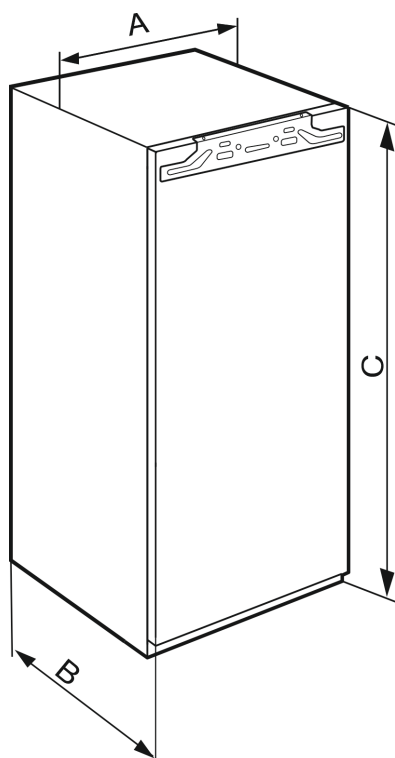


Fig. 2

IRBA.. 41..	
A (mm)	559
B (mm)	546

IRBA.. 41..	
C (mm)	1213

IRBA.. 51.. / SIFNA.. 51..	
A (mm)	559
B (mm)	546
C (mm)	1770

4 Nichemål

4.1 Indvendige mål

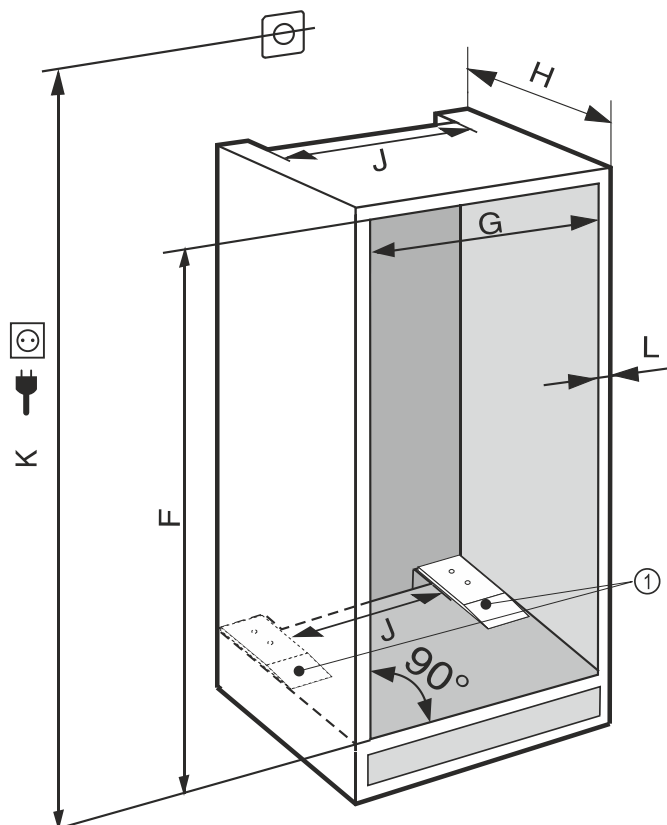


Fig. 3

(K) maks. 2100 mm

(1) Montering af afstandsplader er funktionsrelevant.

På enheder med fast vandtilslutning skal man være opmærksom på følgende oplysninger:*

- Vandtilslutning (se 7 Vandtilslutning*)
- Tilslutning af enheden til vandforsyningen (se 15 Slut apparatet til drikkevandsforsyningen*)

IRBA.. 41..	
F (mm)	1220 til 1236
G (mm)	560 til 570
H (mm)	min. 555, anbefalet 560
J (mm)	min. 500
L (mm)	maks. 19

IRBA.. 51.. / SIFNA.. 51..	
F (mm)	1777 til 1793

IRBA.. 51.. / SIFNA.. 51..	
G (mm)	560 til 570
H (mm)	min. 555, anbefalet 560
J (mm)	min. 500
L (mm)	maks. 19

Det erklærede energiforbrug er beregnet med en køkkenelementsdybde på 560 mm. Apparatet er fuldt funktionsdygtigt ved en køkkenelementsdybde på 550 mm, men har et energiforbrug, der er en smule højere.

- ▶ Kontrollér tykkelsen af de tilstødende møblers vægge: De skal være min. 16 mm.
- ▶ Montér kun apparatet i stabile køkkenelementer. Møblerne skal sikres, så de ikke kan vælte.
- ▶ Justér køkkenmøblerne med et vaterpas og en ansatsvinkel, og udlign om nødvendigt med underlag.
- ▶ Kontrollér, at gulvet og møblets sidevægge har en ret vinkel i forhold til hinanden.

5 Krav til ventilation

VIGTIGT

Tildækkede ventilationsåbninger!

Beskadigelser. Apparatet kan overophede, hvilket nedsætter levetiden for forskellige apparatdele og medføre begrænsningerne af funktionerne.

- ▶ Sørg altid for god ventilation og udluftning.
- ▶ Ventilationsåbningerne hhv. -gitteret i apparathuset og køkkenmøblet (indbygningsapparat) skal altid være frie.
- ▶ Hold altid ventilatorens luftslids fri.

Ventilationstværsnittet skal ubetinget følges:

- Dybden af ventilationsskakten på møblets bagside skal være mindst 38 mm.
- Til ventilationstværsnittene i møbelsoklen og indbygningsmøblerne skal der være mindst 200 cm².
- Grundlæggende gælder: Jo større ventilationstværsnittet er, desto mere energibesparende arbejder skabet.

Tilstrækkelig ventilation er en forudsætning for anvendelsen af apparatet. De fra fabrikken monterede ventilationsgittere sikrer et effektivt ventilationstværsnit ved apparatet på 200 cm². Hvis ventilationsgitteret erstattes af et panel, skal dette som minimum have et lige så stort ventilationstværsnit som producentens ventilationsgitter eller større.

6 Møbelfrontens vægt

VIGTIGT

Fare for beskadigelser som følge af en for tung møbellåge! Hvis møbellågen er for tung, kan der opstå beskadigelser på hængsler og dermed funktionsbegrænsninger.

- ▶ Inden møbellågen monteres, skal man sikre sig, at den tilladte vægt for møbellågen ikke overskrides.

Nichehøjde (mm)	Apparattype	Maksimal vægt for møbellågen (kg)
1220	IRBA.. 41..	19
1780	IRBA.. 51.. SIFNA.. 51..	26

Køle- og fryseapparater med én låge

7 Vandtilslutning*

Hvis dit apparat har en fast vandtilslutning, følger der en slange med apparatet.

Bemærk

Du kan få en slange i en anden længde som tilbehør.

Oversigt over mål til vandtilslutningen:	(se 7.1 Mål til vandtilslutningen)
Krav til vandtrykket:	(se 7.2 Vandtryk)
Etablering af vandtilslutning:	(se 15 Slut apparatet til drikkevandsforsyningen*)

7.1 Mål til vandtilslutningen

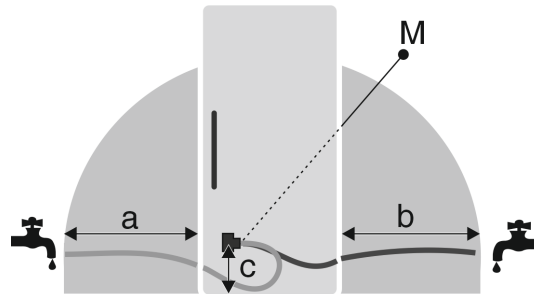


Fig. 4

- (a) Maks. tilgængelig slangelængde
- (b) Maks. tilgængelig slangelængde
- (c) Afstand fra magnetventil til gulv
- (M) Magnetventil

a	b	c
~ 1200 mm	~ 1200 mm	~ 55 mm

7.2 Vandtryk

Apparatets vandtilslutningsledning og magnetventil er egnet til et vandtryk på op til 1 MPa (10 bar).

For at sikre at apparatet fungerer problemfrit (flowmængde, istærningestørrelse, støjniveau), skal følgende vandtryk overholdes:

Vandtryk:	
bar	MPa
1,5 til 6,2	0,15 til 0,62

Vandtryk ved anvendelse af vandfilter:*	
bar*	MPa*
2,8 til 6,2	0,28 til 0,62

Hvis trykket er højere end 6,2 bar:

- ▶ Slut trykreduktionsenheden til.
- ▶ Etablering af vandtilslutning. (se 15 Slut apparatet til drikkevandsforsyningen*)

8 Transport af apparat

Bemærk følgende ved apparattransport:

- ▶ Transporter apparatet stående.
- ▶ Vær to personer om at transportere apparatet.

Ved første ibrugtagning:

- ▶ Transporter apparatet i emballeret stand.

Ved apparattransport efter første ibrugtagning (f.eks. flytning eller rengøring):

- ▶ Tøm apparatet.
- ▶ Sikr døren mod utilsigtet åbning.

Udpakning af skabet

9 Udpakning af skabet

Kontakt leverandøren inden tilslutningen, hvis der findes skader på skabet.

- ▶ Kontroller skabet og emballagen for transportskader. Henvend dig straks til leverandøren, hvis du finder skader.
- ▶ Fjern samtlige materialer fra skabets bagside eller sidevægge, der kan forhindre en korrekt ventilation af skabet.
- ▶ Fjern alle beskyttelsesfolier fra apparatet. Du må i den forbindelse ikke anvende spidse eller skarpe genstande!

10 Opstilling af skab



FORSIGTIG

Fare for kvæstelser på grund af det tunge apparat!

- ▶ Vær to personer om at transportere apparatet til dets opstillingssted.



ADVARSEL

Fare for kvæstelser og skader, hvis apparatet er ustabil! Apparatet kan vælte.

- ▶ Fastgør apparatet iht. anvisningerne.



ADVARSEL

Fare for brand og beskadigelse!

- ▶ Varmeafgivende apparater, som f. eks. mikrobølgeovn, toastere osv. må ikke stilles på apparatet!

Det er at foretrække, at skabet monteres i køkkenelementet af en fagmand.

Opstil aldrig skabet uden hjælp.

10.1 Efter opstillingen

- ▶ Fjern alle transportsikringer.

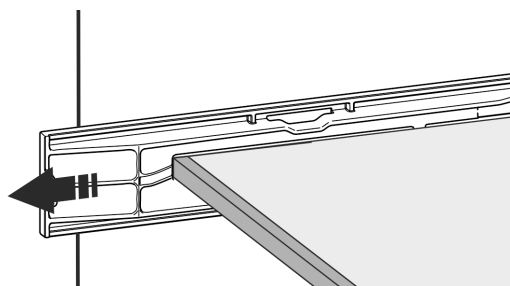
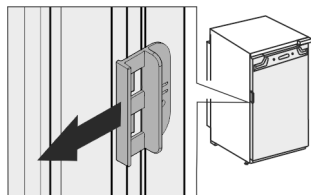


Fig. 5

- ▶ Træk transportsikringen på apparatdøren af.



- ▶ Rengør skabet (se brugervejledningen, Rengøring af skabet).

11 Bortskafning af emballagen



ADVARSEL

Fare for at blive kvælt af emballagemateriale og folier!


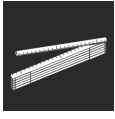

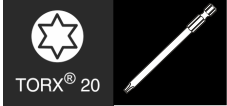





- ▶ Lad ikke børn lege med emballagemateriale.

Emballagen er fremstillet af genanvendelige materialer:

- Bølgepap/pap
 - Dele af skummet polystyrol
 - Folier og poser af polyethylen
 - Bånd af polypropylen
 - Naglet træramme med plade af polyetylene*
- ▶ Emballagen bør afleveres på den nærmeste genbrugsplads.

12 Forklaring af anvendte symboler

	Der er fare for personskader ved dette trin! Overhold sikkerhedsanvisningerne!
	Vejledningen gælder for flere modeller. Dette trin skal kun udføres, hvis det er relevant for dit skab.
	Følg den udførlige beskrivelse i vejledningens tekstdel i forbindelse med monteringen.
	Afsnittet gælder enten for et skab med én eller to døre.
	Vælg mellem følgende alternativer: Skab med lågeanslag til højre eller skab med lågeanslag til venstre.
	Monteringstrin nødvendigt ved IceMaker og/eller InfinitySpring.
	Løsn eller spænd kun skruerne meget lidt.
	Spænd skruen helt.
	Kontrollér, om følgende arbejdsstrin er nødvendigt for din model.
	Kontroller, at de anvendte komponenter er rigtigt monteret/sidder rigtigt.

	Mål det angivne mål igen, og korriger om nødvendigt.
	Værktøj til monteringen: Metermål
 	Værktøj til monteringen: Batteridrevet skruemaskine og tilbehør Der anbefales en lang bit-indsats for bedre adgang til skrueene. TORX® 20
	Værktøj til monteringen: Vaterpas
	Værktøj til monteringen: Gaffelnøgle med str. 7 og str. 10
	Der skal være to personer til dette arbejdsstrin.
 	Arbejdsstrinnet udføres på det markerede sted på skabet.
	Hjælpe midler til monteringen: Snor
	Hjælpe midler til monteringen: Vinkelmål
	Hjælpe midler til monteringen: Skruetrækker
	Hjælpe midler til monteringen: Saks
	Hjælpe midler til monteringen: Markeringsstift, kan afvaskes
	Tilbehørspakke: Udtagning af dele



Kasser dele, der ikke længere skal bruges.

13 ****-fryserumsdør*

Du kan flytte **** - fryserumsdøren ved et skift af døranlægget i en enkelt håndevending. Hvis det er muligt at åbne køleapparatets dør mere end 115° (1), kan du også åbne fryserummet uden at skulle skifte døranlægget. Ved en mindre åbningsvinkel (2) for døren er det nødvendigt at flytte døranlægget.

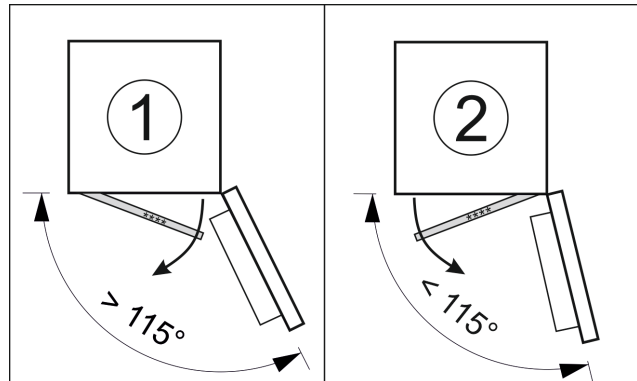


Fig. 6

13.1 Flytning af døranlægget

Skyderen til flytning af døranlægget befinder sig fornedet på bagsiden af ****-fryserumsdøren.

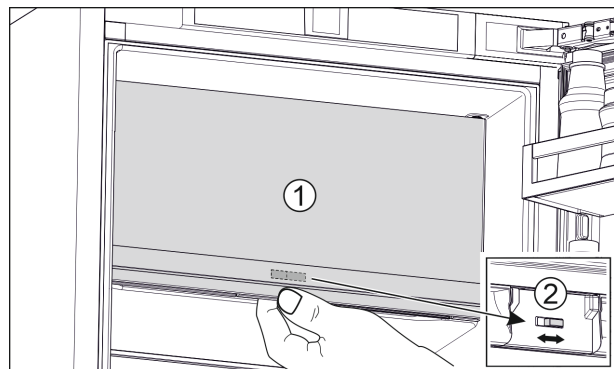


Fig. 7

- ▶ Luk ****-fryserumsdøren (1).
- ▶ Tag fat om ****-fryserumsdøren fornedet.
- ▶ Skub skyderen (2) enten mod højre eller mod venstre.

14 Ændring af døranlæg

Du modtager et separat tilbehørssæt via kundeservice til et skift af døranlægget.

Liebherr anbefaler:

- ▶ Får døranlægget skiftet af en servicetekniker.

15 Slut apparatet til drikkevandsforsyningen*

Kontrollér, at følgende forudsætninger er opfyldt:

- Målerne til tilslutning af vandforsyningen er kendte og overholdes. (se 7.1 Mål til vandtilslutningen)

Montering af apparatet i nichen

- ❑ Vandtrykket er overholdt. (se 7.1 Mål til vandtilslutningen)
- ❑ Skabet forsynes med vand via en koldt vandsledning, der kan modstå driftstrykket og er sluttet til drikkevandsforsyningen.
- ❑ Alle enheder og anordninger, der anvendes til vandtilførslen, skal overholde de gældende forskrifter i det pågældende land.
- ❑ Der er adgang til skabets bagside, så du kan slutte skabet til drikkevandsforsyningen.
- ❑ Anvend den medfølgende slange. Gamle slanger er bortskaffet.
- ❑ I tilslutningsstykket til slangen sidder en si med pakning.
- ❑ Der sidder en vandhane mellem slangeledning og vandforsyning, så vandtilførslen kan afbrydes, hvis det bliver nødvendigt.
- ❑ Vandhanen befinder sig uden for apparatets bagsideområde og er let tilgængelig. Det betyder, at du kan skubbe apparatet så langt ind i møbelnichen som muligt og samtidig hurtigt lukke vandhanen, hvis det bliver nødvendigt.



ADVARSEL

Fare for stød som følge af vand!

- ▶ Inden tilslutning til vandledningen: Afbryd skabet fra strømmen.
- ▶ Inden tilslutning til vandtilførslen: Sluk for vandet.
- ▶ Sørg for, at kvalificerede fagfolk slutter apparatet til drikkevandsforsyningen.



ADVARSEL

Fare for forgiftning som følge af urent vand!

- ▶ Må kun tilsluttes til drikkevandsforsyningen.

15.1 Tilslutning af slange

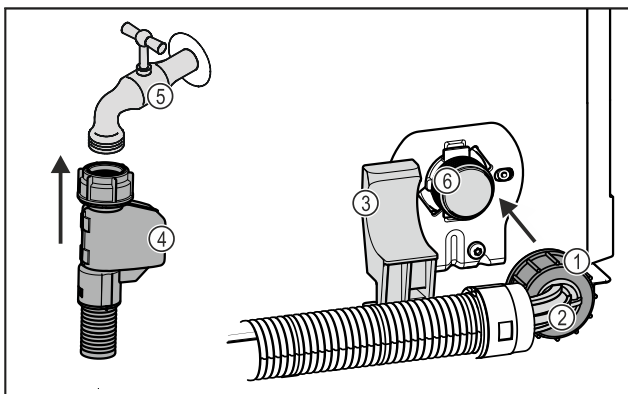


Fig. 8

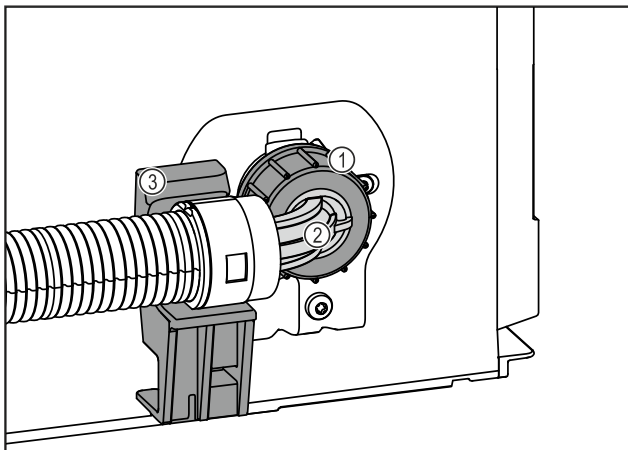


Fig. 8

- (1) Møtrik
- (2) Afvinklet slangeende
- (3) Holder

- (4) Lige slangeende
- (5) Vandhane
- (6) Magnetventil: Magnetventilen sidder nederst på bagsiden af apparatet. Den har et R3/4-tilslutningsgevind.

VIGTIGT

Risiko for skader som følge af forkert montering!

- ▶ Undgå at beskadige eller knække slangen ved montering.
- ▶ Undgå at beskadige eller knække slangen ved montering i møbelnichen.

Slut slangen til apparatet:

- ▶ Anbring den afvinklede slangeende Fig. 8 (2) vandret på holderen Fig. 8 (3), og hold den fast.
- ▶ Skru møtrikken Fig. 8 (1) på gevindet med hånden, indtil den sidder fast.
- ▷ Slangen er sluttet til apparatet.

Slut slangen til vandhanen:

- ▶ Slut den lige slangeende Fig. 8 (4) til vandhanen Fig. 8 (5).
- ▷ Slangen er sluttet til vandhanen.

15.2 Kontrol af vandsystem

Før du monterer apparatet endeligt i møbelnichen, anbefaler Liebherr, at du kontrollerer tætheden af vandsystemet.

- ▶ Isæt InfinitySpring-vandbeholderen. (se 18 Vandbeholder*) *
- ▶ Isæt InfinitySpring-vandfilteret. (se 19 Vandfilter*) *
- ▶ Åbn vandhanen langsomt.
- ▶ Kontrollér, om slanger, vandtilløb og tilslutninger er tætte.
- ▷ Tætheden af vandsystemet er kontrolleret.
- ▷ Vandsystemet er tæt: Du kan indbygge apparatet endeligt i møbelnichen.

Bemærk

InfinitySpring: Før første anvendelse skal du tage InfinitySpring i drift. I den forbindelse skal du udlufte og rengøre vandsystemet. (se Quick Start Guide eller brugsanvisningen)*

IceMaker: Før første anvendelse skal du rengøre IceMaker. (se Quick Start Guide eller brugsanvisningen)*

16 Montering af apparatet i nichen

Apparatet monteres i disse hovedtrin:

1. Hav værktøj parat. Fig. 9 ()
2. Kontrollér monteringsdelene i den medfølgende tilbehørspakke. Fig. 10 () til Fig. 16 ()
3. Forbered niche og enhed.
4. Justér apparatet i nichen.
5. Fastgør bankesensoren midlertidigt.
6. Anbring afdækningerne og højdejusteringen.
7. Monter møbelfronten.
8. Fastgør bankesensoren.
9. Monter afdækninger og tætningslister.
10. Indstil bankesensorens følsomhed.
11. Kontrollér monteringen.

Værktøj

Montering af apparatet i nichen

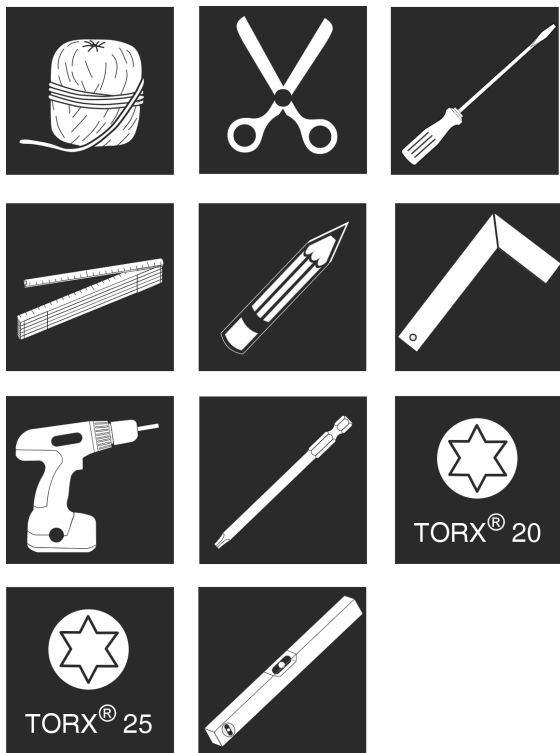


Fig. 9

Monteringsdele i den medfølgende tilbehørspakke
Fig. 10 () til Fig. 16 ()

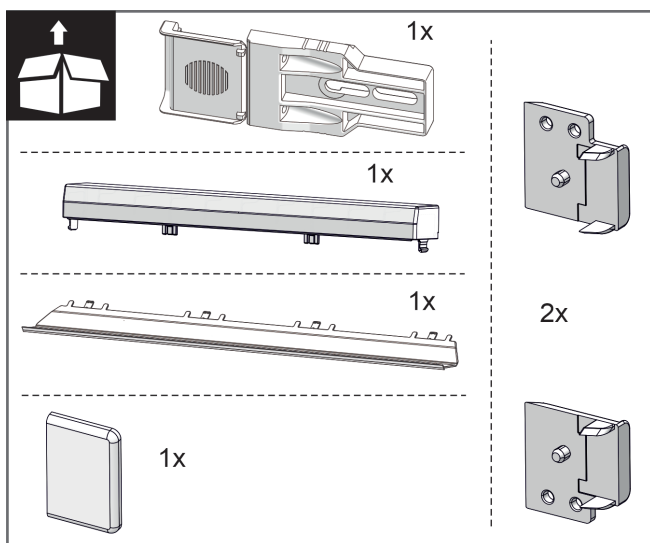


Fig. 10

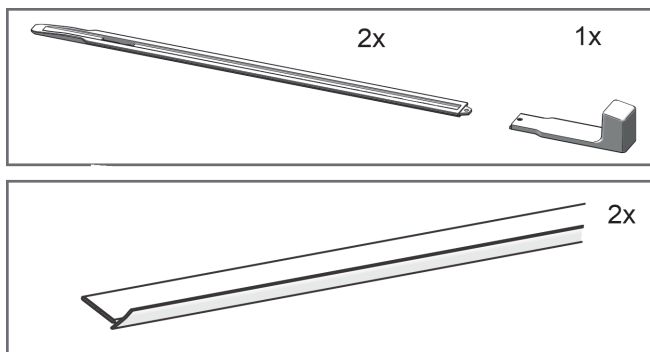


Fig. 11

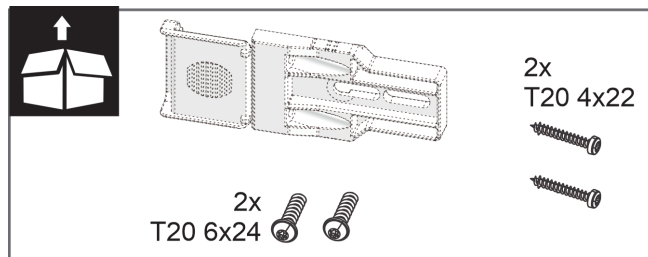


Fig. 12

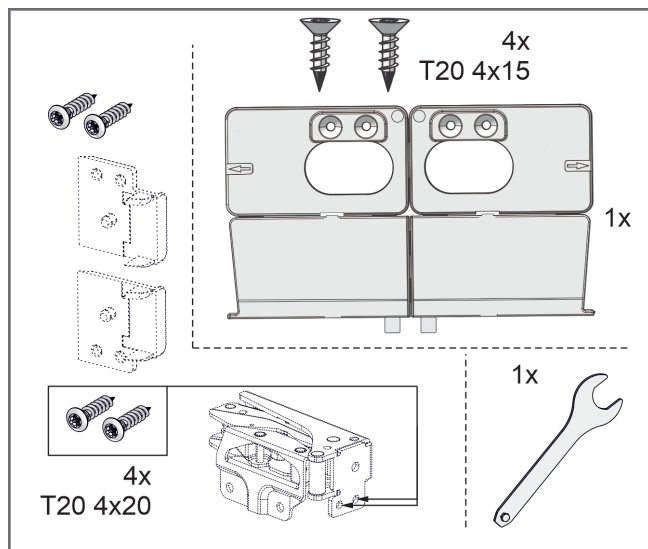


Fig. 13

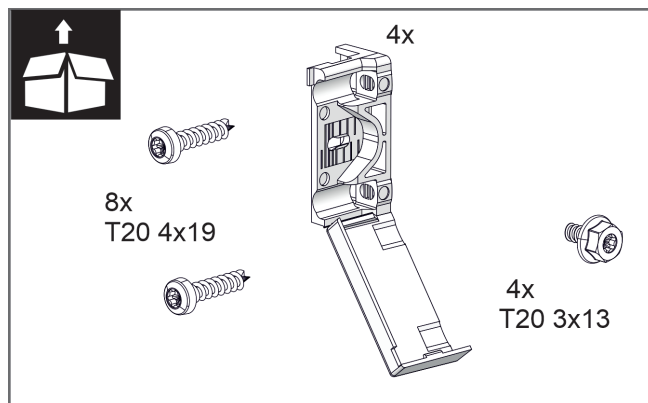


Fig. 14

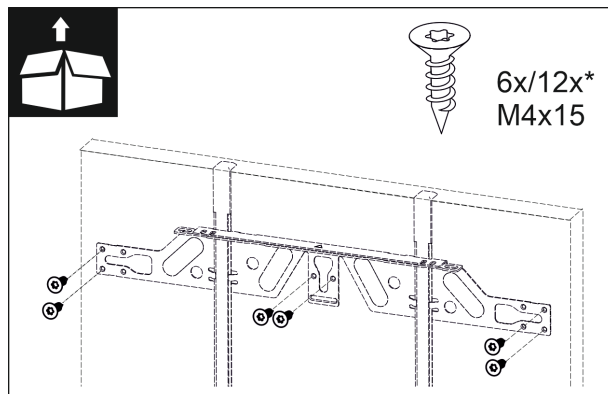


Fig. 15

Montering af apparatet i nichen

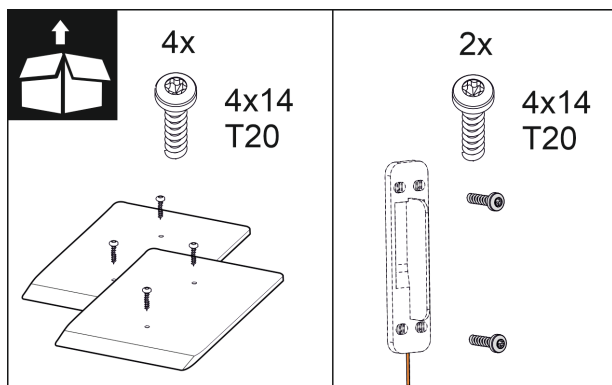


Fig. 16

16.1 Forberedelse af nichen og apparatet

VIGTIGT

Fare for skader hvis døren slæber hen over gulvet!
Skader på dørens drivenhed. Hvis afstandspladerne ikke er monteret i nichen, vil afstanden fra døren til gulvet være for lille. Døren kan slæbe hen over gulvet og beskadige dele af drivenheden.

- De medfølgende afstandsplader er monteret på nichens gulv.

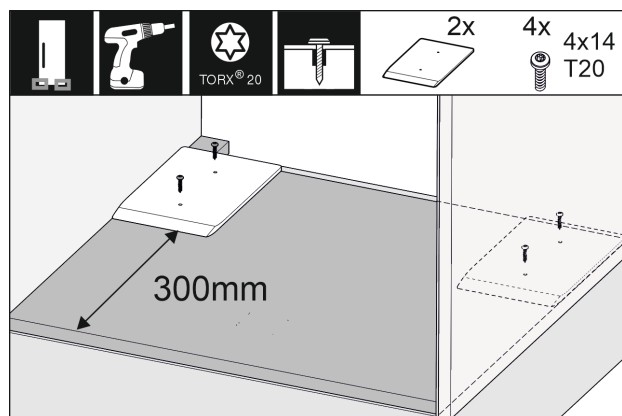


Fig. 17

- Montér de medfølgende afstandsplader i hhv. højre og venstre side af møbelnichen.

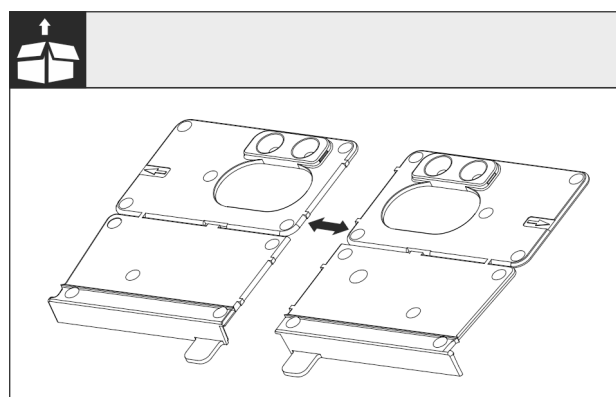


Fig. 18

- Adskil bundmonteringsvinklen på perforeringen.

VIGTIGT

Enhedens monteringsdybde.

- Anvendelsen af monteringsvinklen sikrer, at apparatet monteres i den korrekte dybde.

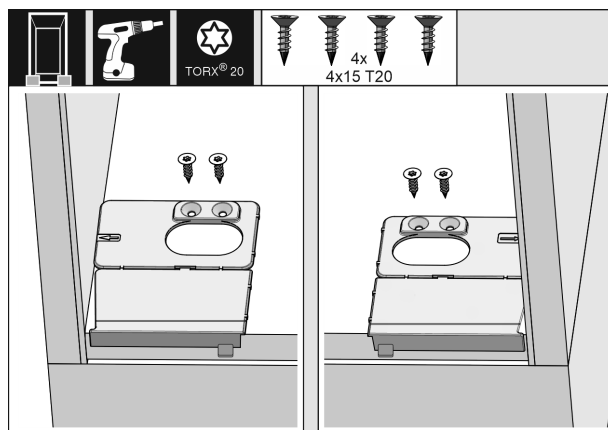


Fig. 19

- Skru bundmonteringsvinklen fast i højre og venstre side i bunden af møbelnichen, så den flugter med sidevæggen.

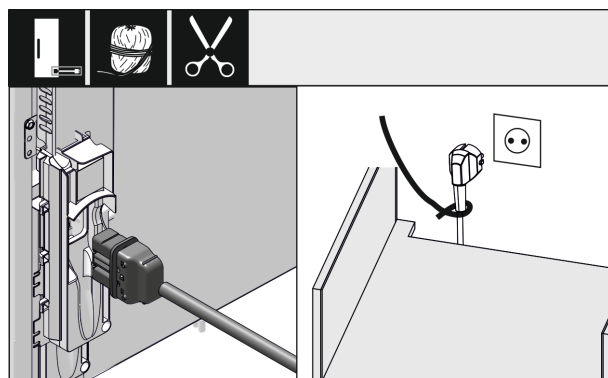


Fig. 20

- Tag strømkablet ud af tilbehørspakken.
- Sæt køleskabsudtagets strømkabel helt ind i stikket på enhedens bagside. Sørg for, at køleskabsudtaget sidder ordentligt fast.
- Træk netstikket til den frit tilgængelige stikkontakt ved hjælp af en snor.

VIGTIGT

Fare for skader pga. automatisk åbne døre!

Skader på dørens drivenhed. Hvis enheden endnu ikke er fuldt monteret i køkkenmøblerne, og man alligevel tilslutter den til strømforsyningen, kan døren åbne sig uventet. Hvis afstanden fra døren til gulvet er for lille, kan døren slæbe hen over gulvet og beskadige dele af drivenheden.

- Sæt først netstikket i stikkontakten, efter at enheden er monteret korrekt.

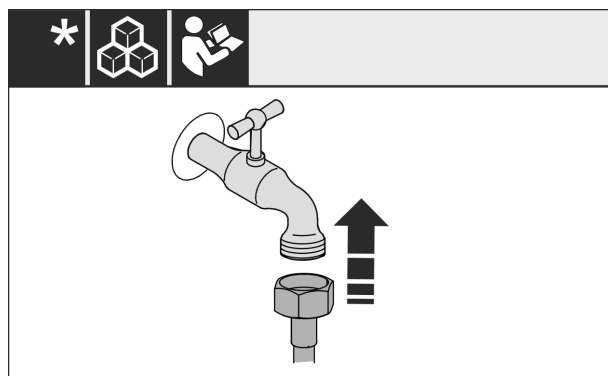


Fig. 21

- Installér nu om nødvendigt vandtilslutningen i henhold til anvisningen i betjeningsvejledningen.

Montering af apparatet i nichen

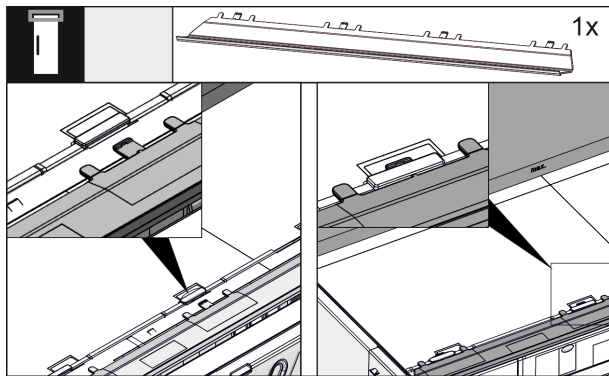


Fig. 22

- ▶ Sæt apparatets udaligningspanel i på oversiden af apparatet. Panelet kan flyttes til begge sider.

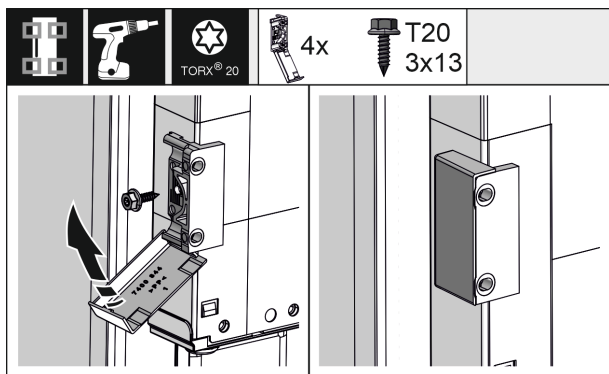


Fig. 23

- ▶ Monter fastgørelsesvinklen, før apparatet skubbes ind i møbelnichen, så monteringen bliver nemmere. Anvend i alt fire fastgørelsesvinkler, hvis det drejer sig om en stor dør. Klap afdækningerne op efter monteringen på vinklen.

16.2 Justering af apparatet i nichen

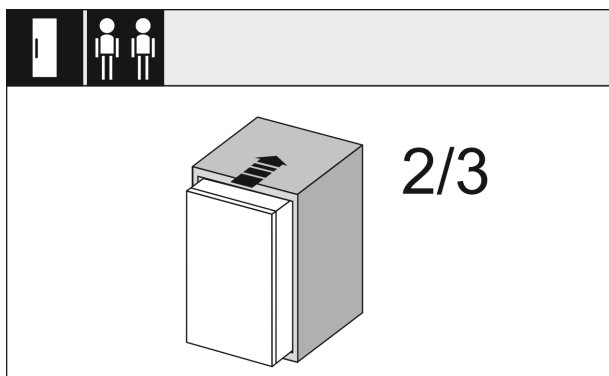


Fig. 24

- ▶ Skub apparatet 2/3 ind i møbelnichen.

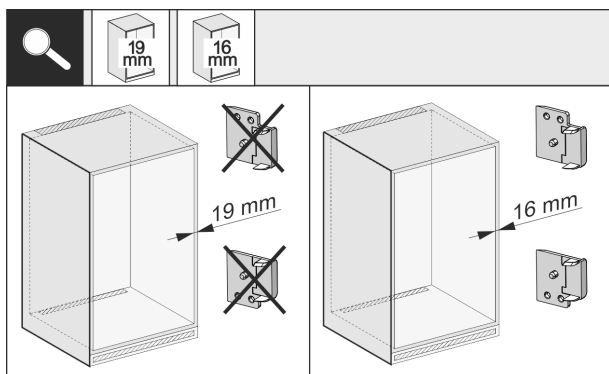


Fig. 25

- ▶ Kontrollér, om tykkelsen af møbelsidevæggene er 16 mm eller 19 mm.

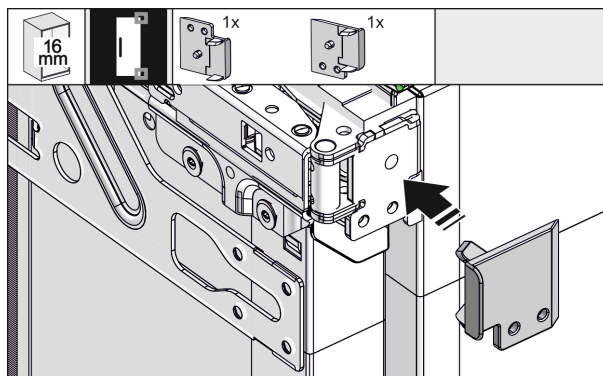


Fig. 26

- ▶ Ved 16 mm tykke møbelvægge: Klem afstandsstykket på alle hængsler. Ved 19 mm tykke møbelvægge skal der ikke bruges afstandsstykker.

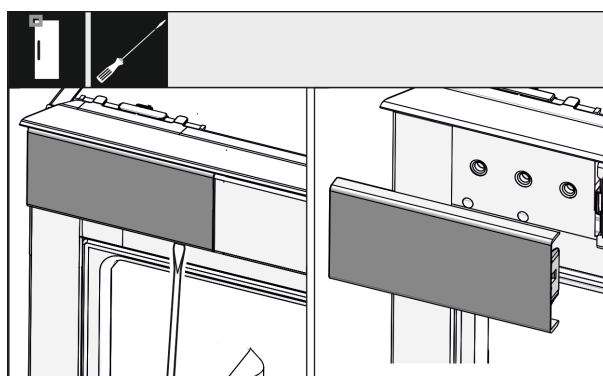


Fig. 27

- ▶ Løsn afdækningen foroven i venstre side med en skrue-trækker, og tag den af.

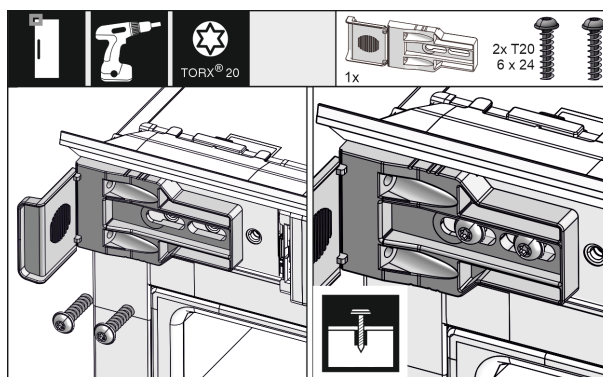


Fig. 28

- ▶ Skru fastgørelsesvinklen løst på. Vinklen skal kunne flyttes let.

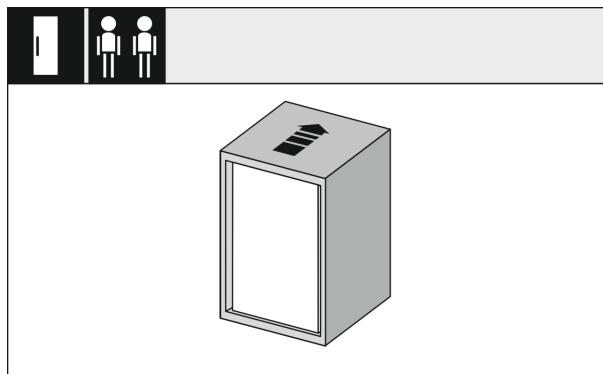


Fig. 29

Montering af apparatet i nichen

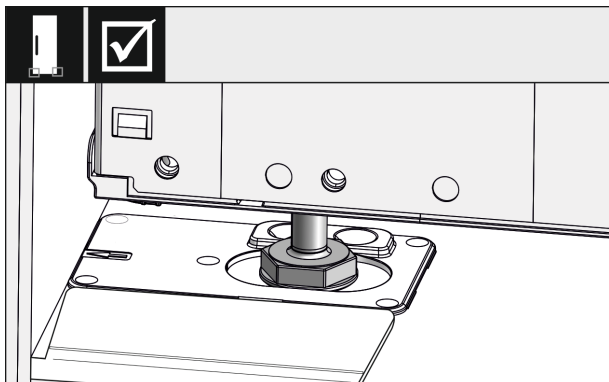


Fig. 30



ADVARSEL

Brandfare som følge af kortslutning!

- ▶ Når du skubber enheden ind i nichen: Strømkablet må ikke bukkes eller beskadiges.
- ▶ Enheden må ikke bruges, hvis strømkablet er defekt.

- ▶ Skub apparatet helt ind i møbelnichen. Stillefødderne skal være anbragt i anslagsvinklernes udspæringer i begge sider.

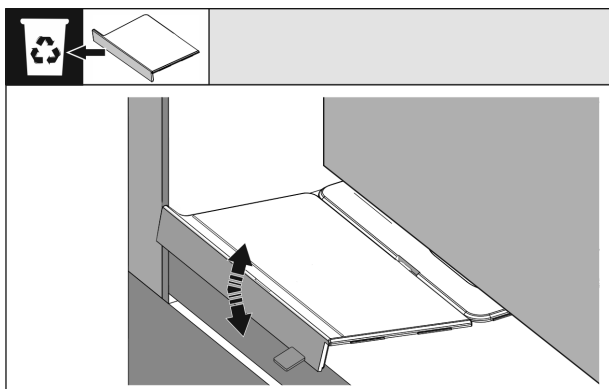


Fig. 31

- ▶ Fjern bundmonteringsvinklens anslag. Løsn anslaget ved at bevæge det, og riv det eventuelt af med en tang.

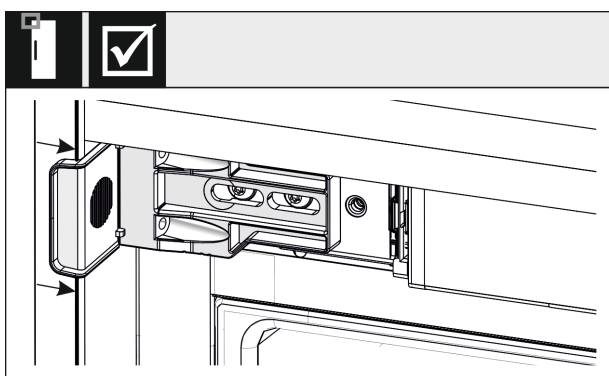


Fig. 32

- ▶ Kontrollér, om apparatet er anbragt, så det flugter med møbelnichen. Fastgørelsesvinklen skal slutte tæt til møbelnichens sidevæg.

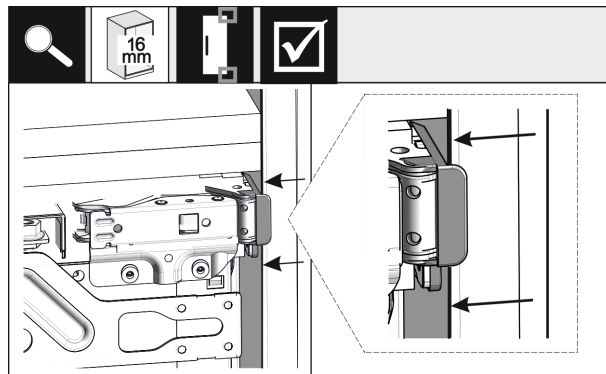


Fig. 33

- ▶ Ved 16 mm tykke møbelsidevægge sidder afstandsdelen på møbelnichens hængselside.

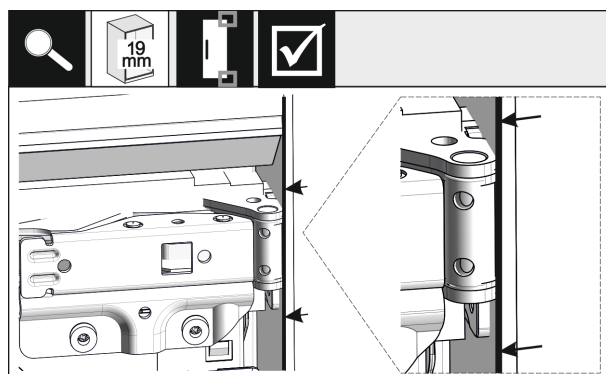


Fig. 34

- ▶ Ved 19 mm tykke møbelsidevægge indstilles hængslernes forkant, så de flugter med forsiden af møbelsidevæggen.

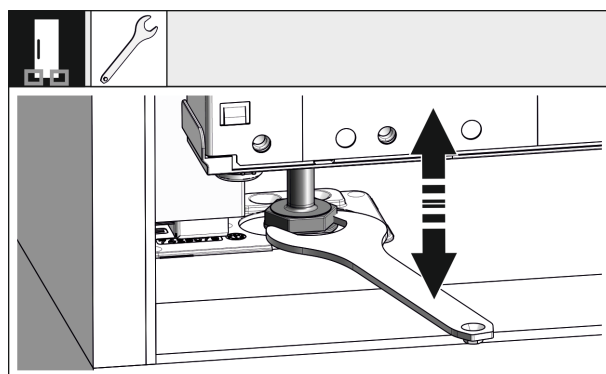


Fig. 35

- ▶ Justér efter behov apparatets hældning med stillefødderne.

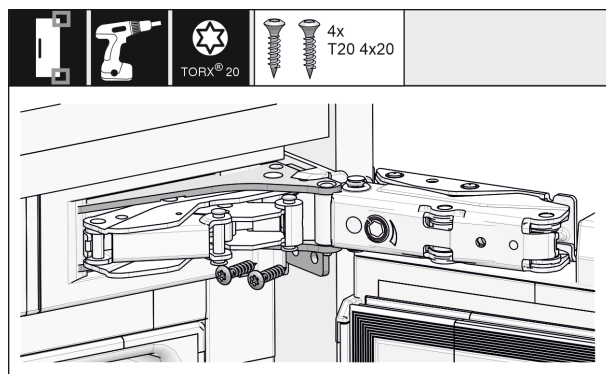


Fig. 36

- ▶ Skru apparatet på i hængselsiden.

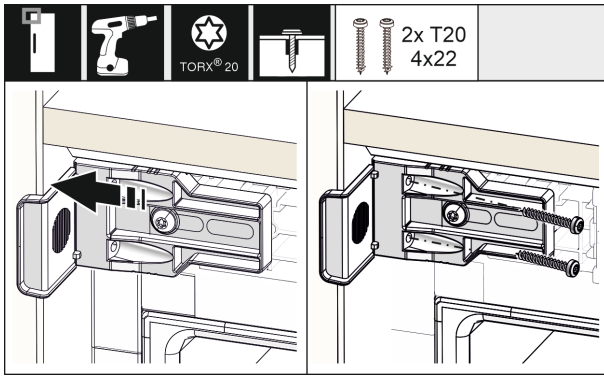


Fig. 37

- Flyt vinklen, så den flugter med møbelnichens sidevæg. Spænd alle skruer fast.

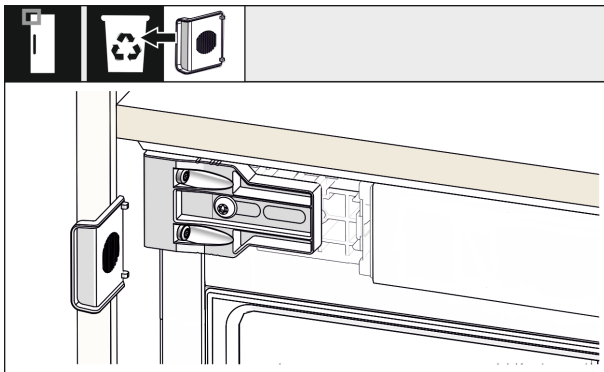


Fig. 38

- Bræk anslaget af vinklen foroven i grebssiden, og kassér det.

16.3 Midlertidig fastgørelse af bankesensoren

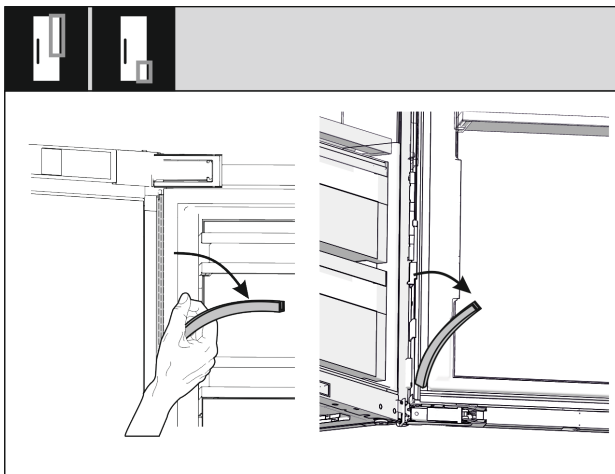


Fig. 39

- Fjern de øverste og nederste dæklister på kabelkanalen, og læg dem til side. Man skal bruge pladsen bag dæklisterne til at montere bankesensoren og møbelfronten.

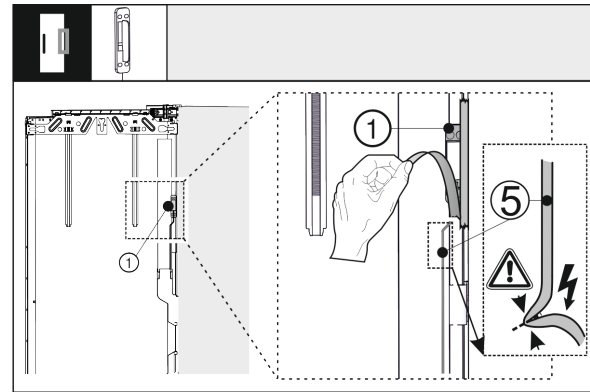


Fig. 40

- Løsn bankesensoren Fig. 40 (1) fra yderdøren. Pas på ikke at beskadige forbindelseskablet Fig. 40 (5).

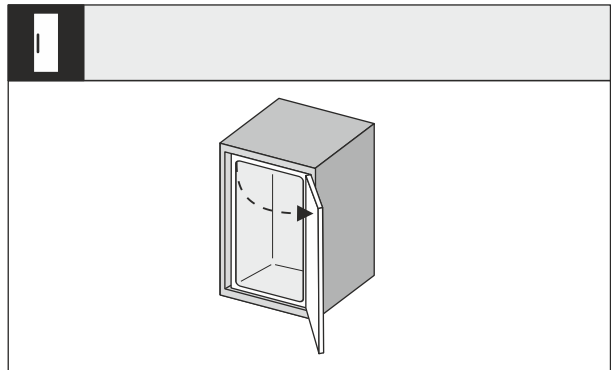


Fig. 41

- Åbn enhedens dør helt op.

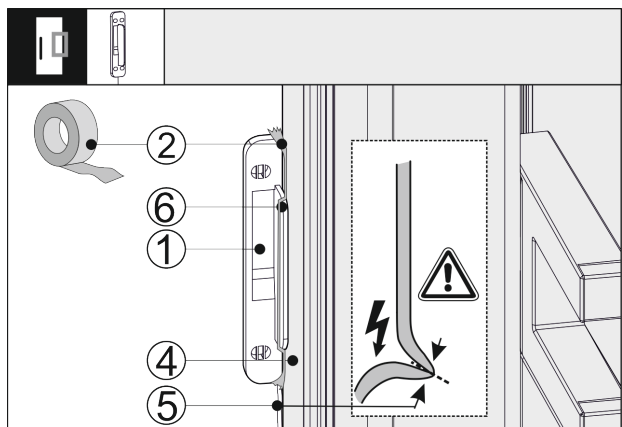


Fig. 42

- Placer bankesensoren Fig. 42 (1) på siden af enhedens dør Fig. 42 (4), så anslaget Fig. 42 (6) ligger an mod enhedens dør Fig. 42 (4). Sensorkablet Fig. 42 (5) er let spændt og ligger an mod enhedens dør Fig. 42 (4).
- Fastgør bankesensoren Fig. 42 (1) med tape Fig. 42 (2). Bankesensoren skrues senere fast til møbelfronten.

Montering af apparatet i nichen

16.4 Anbringelse af afdækninger og højdejustering

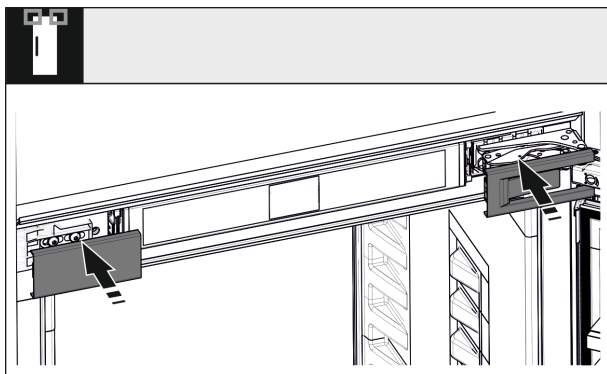


Fig. 43

- ▶ Sæt afdækningerne på.

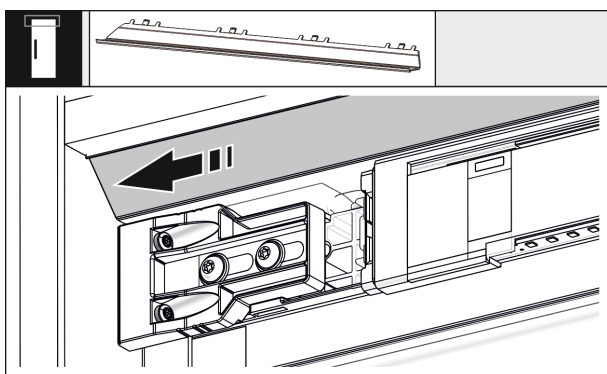


Fig. 44

- ▶ Flyt panelet, indtil det flugter med møbelvæggens side.

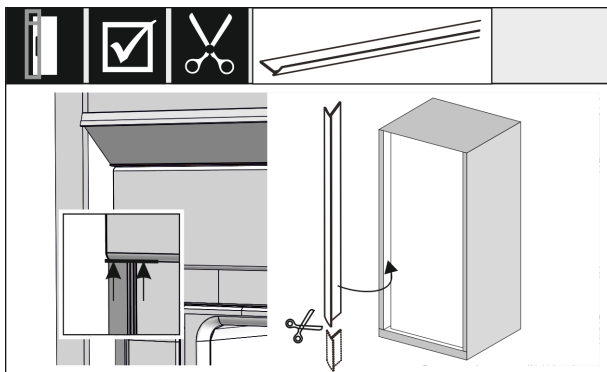


Fig. 45

- ▶ Kederlisten er magnetisk. Anbring kederlisten under den øverste afdækning, og tryk den fast. Afkort om nødvendigt kederlisten til den ønskede længde med en skarp saks.

Fra en nichehøjde på 1400 mm skal der monteres -nivellerings Skinner:



Fig. 46

Fra en nichehøjde på 1400 mm skal der monteres -nivellerings Skinner under enheden. Nivellerings Skinnerne **reducerer støjniveauet**. To nivellerings Skinner og et monteringsgreb medfølger som standard i tilbehørspakken fra og med en nichehøjde på 1400 mm.

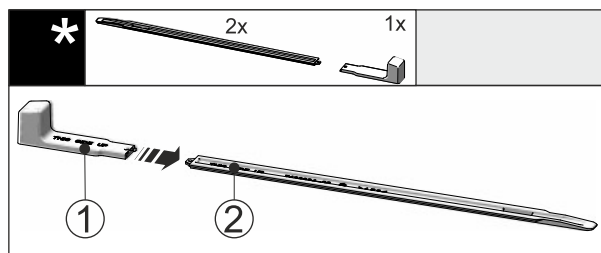


Fig. 47

- ▶ Sæt monteringsgrebet Fig. 47 (1) på nivellerings Skinnen Fig. 47 (2).

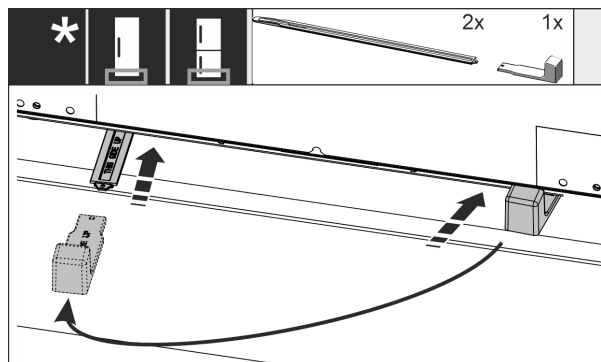


Fig. 48

- ▶ Skub nivellerings Skinnen så langt som muligt ind i føringen under bunden af enheden.
- ▶ Træk monteringsgrebet af, og sæt det på den anden nivellerings Skinne.
- ▶ Gør det samme med den anden nivellerings Skinne.

16.5 Montering af møbelfronten

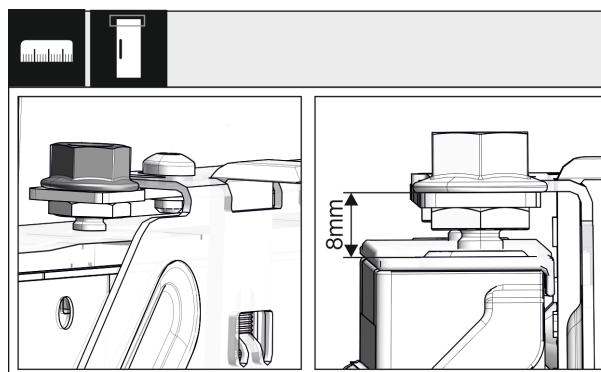


Fig. 49

Montering af apparatet i nichen

- ▶ Luk døren, og kontrollér forindstillingen på 8 mm fra apparatdørens overkant til traversens placering.

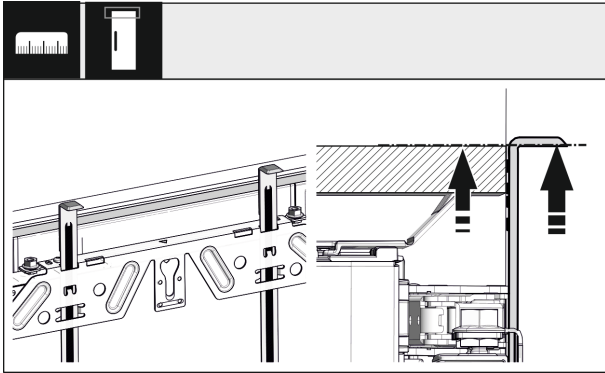


Fig. 50

- ▶ Skub monteringshjælpen op til møbellågens højde. Monteringshjælpens nederste anslagskant = overkanten på den dør, der skal monteres.

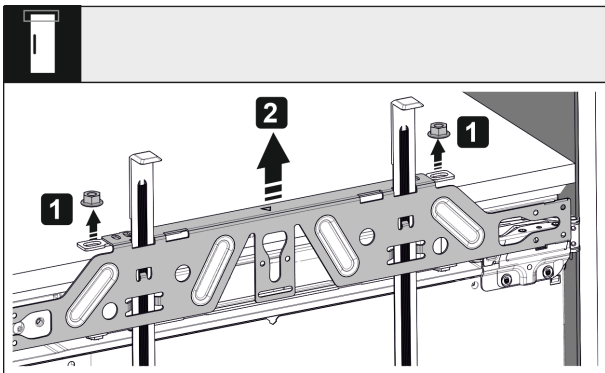


Fig. 51

- ▶ Løsn kontramøtrikkerne, og tag fastgørelsestraversen af.

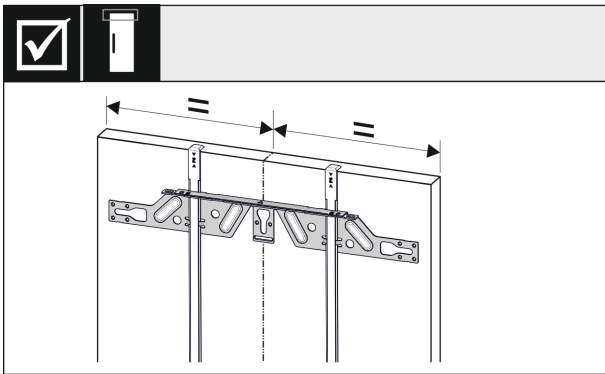


Fig. 52

- ▶ Anbring fastgørelsestraversen på indersiden af møbel-døren, og justér den, så den er midt for.

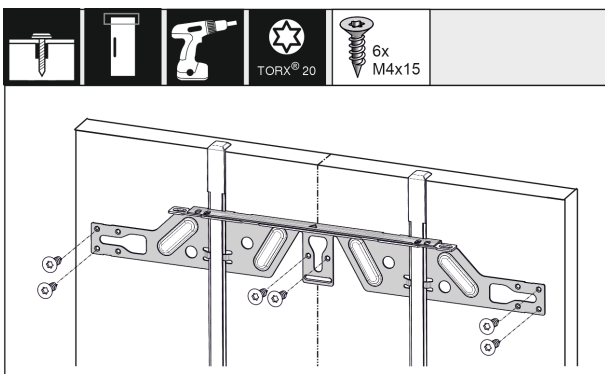


Fig. 53

- ▶ Ved døre af spånplade skal fastgørelsestraversen monteres med mindst 6 skruer, ved kassetedøre med mindst 4 skruer.

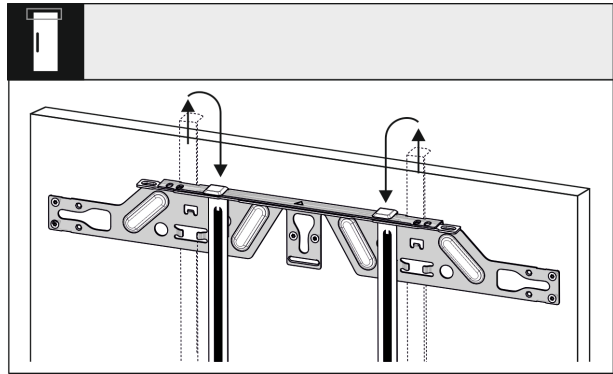


Fig. 54

- ▶ Træk monteringshjælpen ud, og skub den drejet ind i åbningen ved siden af.

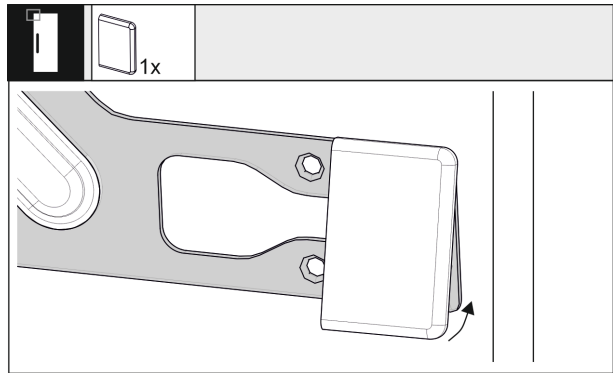


Fig. 55

- ▶ Klips afdækningen fast på fastgørelsestraversen i grebs-siden.

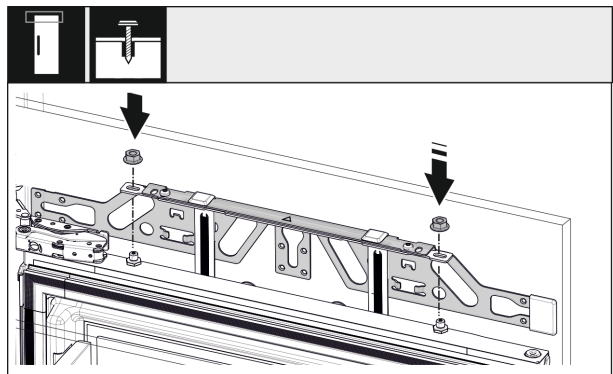


Fig. 56

- ▶ Anbring møbeldøren, og skru kontramøtrikkerne løst på justeringsboltene igen.

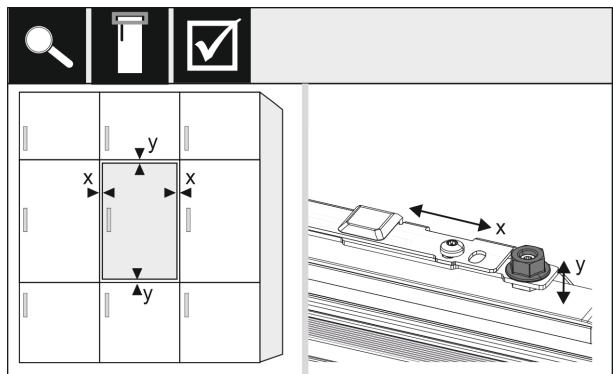


Fig. 57

Montering af apparatet i nichen

- ▶ Justér møbeldøren i X- og Y-retningen ved hjælp af justeringsboltene.

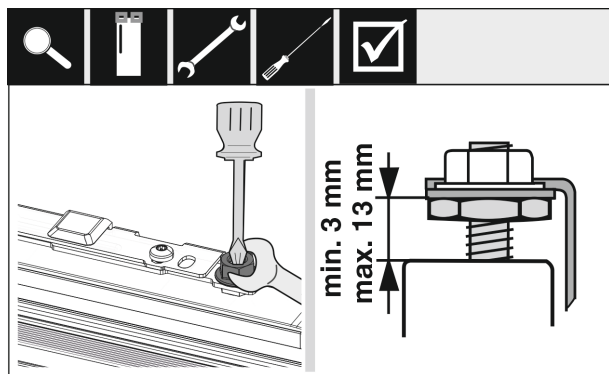


Fig. 58

- ▶ Spænd kontramøtrikkerne, og kontrollér indstillingshøjden.

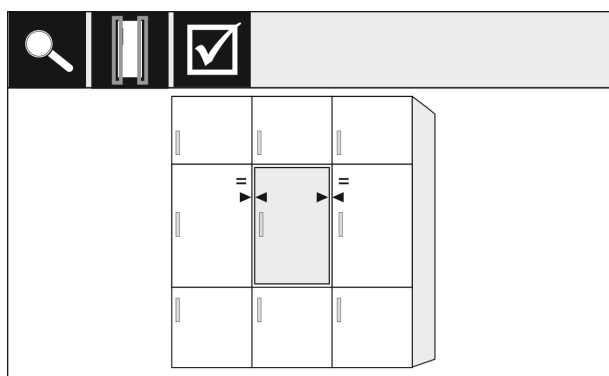


Fig. 59

- ▶ Kontrollér dørens afstand til de andre møbeldøre i nærheden. Ved møbel fronter, der er tykkere end 19 mm, skal der tages hensyn til målene og henvisningerne i kapitlet **Møbelfronter**.

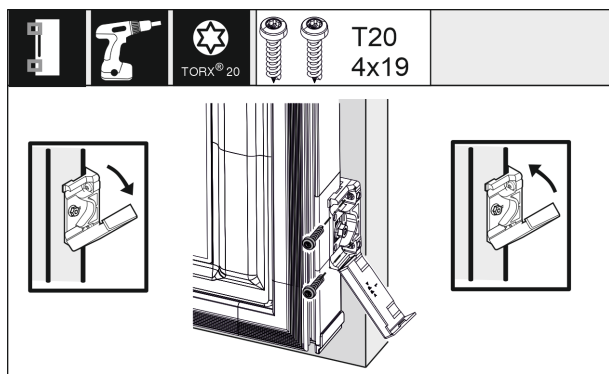


Fig. 60

- ▶ Åbn afdækningen for at montere fastgørelsesvinklen på møbeldøren. Justér fastgørelsesvinklens forkant, så den er parallel med møbellågens kant, og skru vinklen fast. Vip afdækningen op.

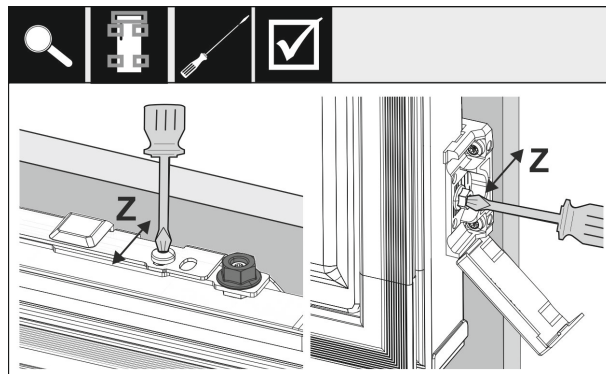


Fig. 61

Justér møbellågen i Z-retning:

- ▶ Løsn justeringsskruen på fastgørelsestraversen og skruen på fastgørelsesvinklen.
- ▶ Forskyd døren.

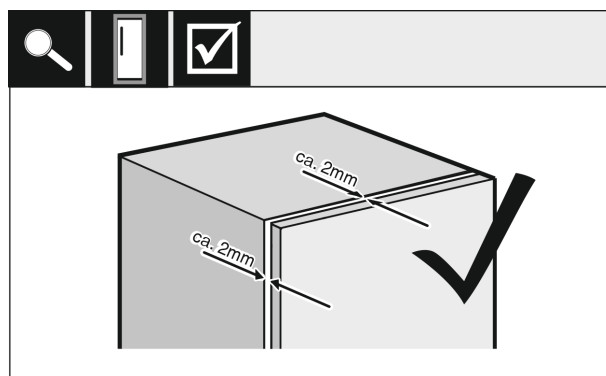


Fig. 62

- ▶ Kontrollér afstanden mellem møbeldør og møbelkabinet.
- ▶ Kontrollér alle skrue, og efterspænd eventuelt.

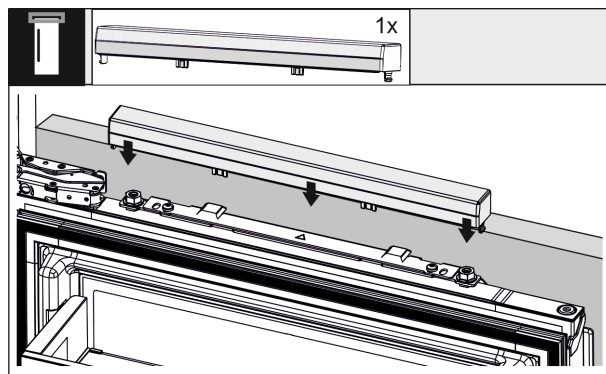


Fig. 63

- ▶ Klips den øverste afdækning på.

16.6 Fastgørelse af bankesensoren

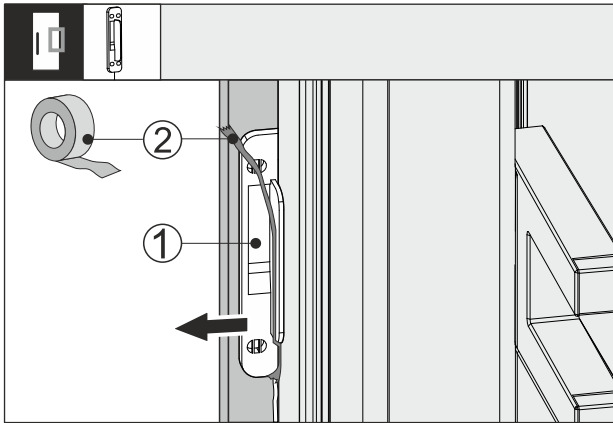


Fig. 64

- ▶ Løsn tapen Fig. 64 (2) fra bankesensoren Fig. 64 (1).
- ▶ Træk forsigtigt bankesensoren ud mellem møbelfronten og enhedens dør.

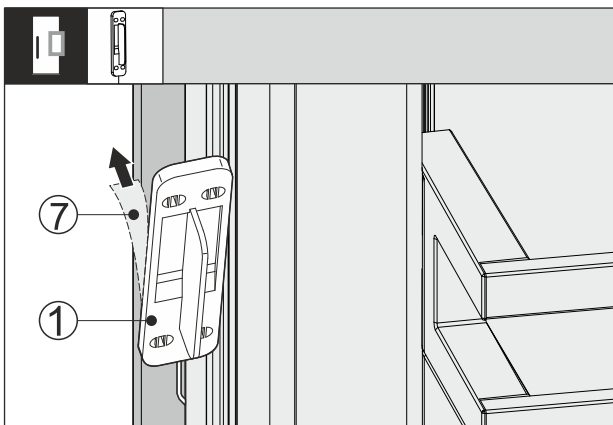


Fig. 65

- ▶ Træk beskyttelsesfolien Fig. 65 (7) på bagsiden af bankesensoren Fig. 65 (1) af.

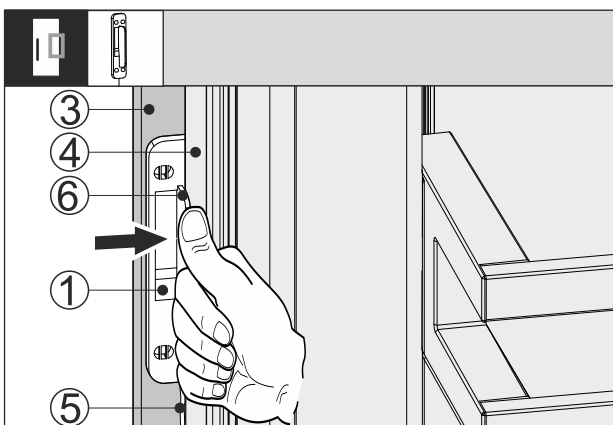


Fig. 66

- ▶ Skub bankesensoren Fig. 66 (1) mellem møbelfronten Fig. 66 (3) og enhedens dør Fig. 66 (4), så kablet Fig. 66 (5) er let spændt. Bankesensorens anslag Fig. 66 (6) ligger an mod enhedens dør Fig. 66 (4).
- ▶ Pres mod bankesensoren Fig. 66 (1) på møbelfronten Fig. 66 (3).
- ▷ Bankesensoren Fig. 66 (1) er fastklæbet. Fastklæbningen af bankesensoren optimerer overførslen af banksignalet.

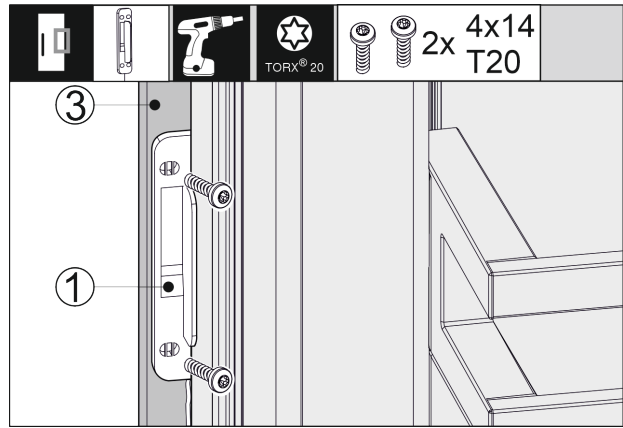


Fig. 67

Permanent fastgørelse af bankesensoren Fig. 66 (1) forlænger levetiden.

- ▶ Skru bankesensoren Fig. 66 (1) fast til møbelfronten Fig. 66 (3) med de medfølgende skruer.
- ▷ Bankesensoren er skruet fast.

16.7 Montering af afdækninger og tætningslister

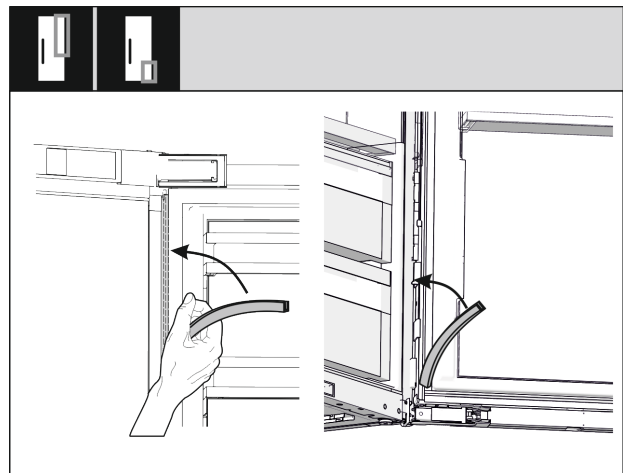


Fig. 68

- ▶ Placer den lange afdækning øverst på hængselsiden, og tryk den fast.
- ▶ Placer den korte afdækning nederst på hængselsiden, og tryk den fast.

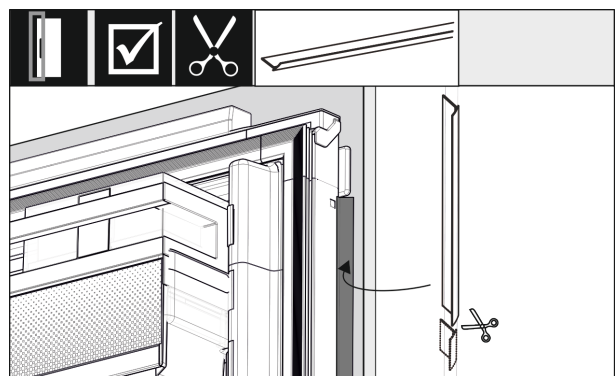


Fig. 69

- ▶ Tætningslister tilpasses, tilskæres og indsættes mellem møbelfrontdøren og enhedens dør.

16.8 Indstilling af bankesensorens følsomhed

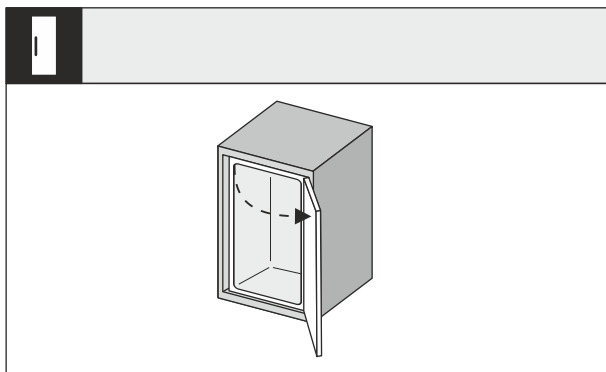


Fig. 70

- ▶ Åbn enhedens dør helt op.

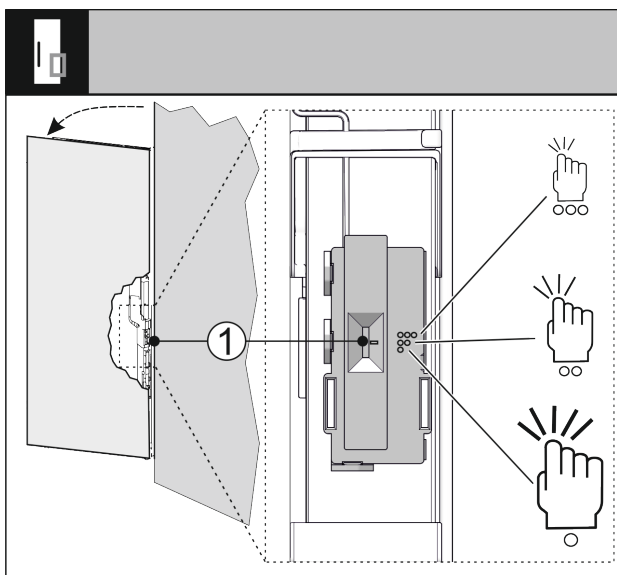


Fig. 71

Man kan indstille bankesignalets følsomhed via en kontakt Fig. 71 (1). Kontakten findes på hængselsiden på den nederste tredjedel af døren.

Kontaktstilling	Symbol	Betydning
Høj	○○○	Høj følsomhed, let banken er tilstrækkelig.
Middel	○○	Middel følsomhed, moderat banken er nødvendig. Denne indstilling er forindstillet.
Lav	○	Minimal følsomhed, kraftig banken er nødvendig.

- ▶ Forskyd kontakten Fig. 71 (1) til den ønskede kontaktstilling.

16.9 Kontrol af monteringen

- ▶ Kontrollér følgende punkter for at sikre, at enheden er monteret korrekt. Ellers kan der forekomme isdannelse, kondensvand og funktionsfejl.
 - ▷ Døren skal lukke korrekt.
 - ▷ Møbeldøren må ikke støde imod selve møblet.
 - ▷ Tætningen i øverste hjørne i grebssiden skal slutte tæt.
 - ▷ Afstandspladerne er skruet ind i nichen.

17 Møbel fronter

17.1 Mål

Afhængigt af skabsvarianten skal der anvendes en eller to møbellåger. Størrelsen på de pågældende møbellåger afhænger af nichens samlede størrelse og kabinetternes tykkelse.

Bemærk

Se de pågældende apparat- og nichemål samt monteringskitserne .

Generelle angivelser:

- Bemærk vores apparat-specifikke anbefalinger mht. størrelse og vægt til fast dørmontering (se 6 Møbel frontens vægt).
- Møbelkabinetets tykkelse skal være mindst 16 mm og maks. 19 mm.
- Ved montering af to møbellåger skal afstanden overholdes.

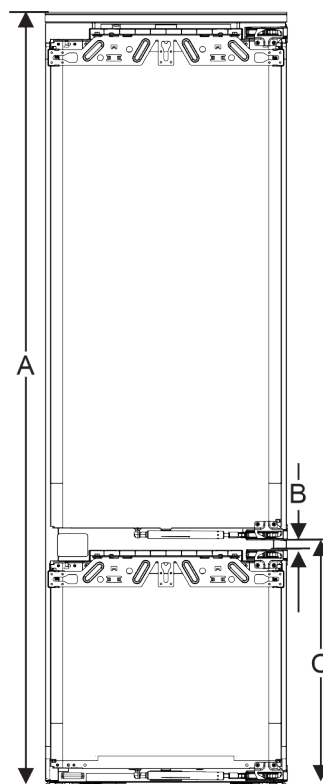


Fig. 72 Afstand ved møbel fronter med to låger

Nichehøjde 178-2 skuffer	
Apparathøjde (A) (mm)	1770
Afstand (B) (mm)	15
Afstand (C) dør på dør (mm)	549 + 15

Nichehøjde 178-3 skuffer	
Apparathøjde (A) (mm)	1770
Afstand (B) (mm)	15
Afstand (C) dør på dør (mm)	695 + 15

Endnu en møbellåge ovenover, nedenunder eller ved siden af:

- Det lodrette spaltemål mellem møbellågerne skal være 4 mm.
- Det vandrette spaltemål mellem møbellågerne skal være 4 mm. Kontroller kollisionsegenskaberne her. (se 17.3 Indstilling af spaltemål uden kollision)

Vægt og hængsler:

- Ved tunge møbelfronter er belastningen på hængslet meget høj. Hængslet risikerer at blive beskadiget. Vær derfor opmærksom på de maksimale vægtangivelser for apparatet i kapitlet Møbelfrontvægt (se 6 Møbelfrontens vægt).
- Hvis møbelfronten overskrider den maksimalt tilladte vægt, kan det hjælpe at benytte et skab med glidedørs-teknik, da vægten derved fordeles over flere, skjulte hængsler på møblet.
- Hvis der anvendes lange møbelfronter, der rager langt ud fra apparatet, anbefaler vi et ekstra dørhængsel (f.eks. Kamat), der skal have samme drejepunkt som det dør-på-dør-hængsel, som dit apparat er udstyret med. Ved at anvende et ekstra hængsel (Kamat) fordeles vægten over flere punkter. Ved høje møbelfronter anbefales det at anvende et udfræset udligningsbeslag for at forhindre vridning (konveks/konkav).

17.2 Montering af møbelfront(er)

Vær opmærksom på følgende ved monteringen:

- Møbelfronten skal monteres symmetrisk i forhold til køleskabets dør.
- Møbelfronten ved siden af er på nøjagtigt samme niveau.
- Møbelfronten ved siden af har samme kantradius som skabets front.
- Møbelfronten er plan og spændingsfri.
- Møbelfronten har en minimal dybdeindstilling på ca. 2 mm i forhold til kabinettet.
- Montering af apparatet i nichen.
- Fastgør møbelfronten på apparatets dør.
- Kontroller, at møbelfronten ikke støder imod (se 17.3 Indstilling af spaltemål uden kollision).

17.3 Indstilling af spaltemål uden kollision

Kontroller, når møbelfronten(erne) er monteret, at møbelfronterne ikke kolliderer.

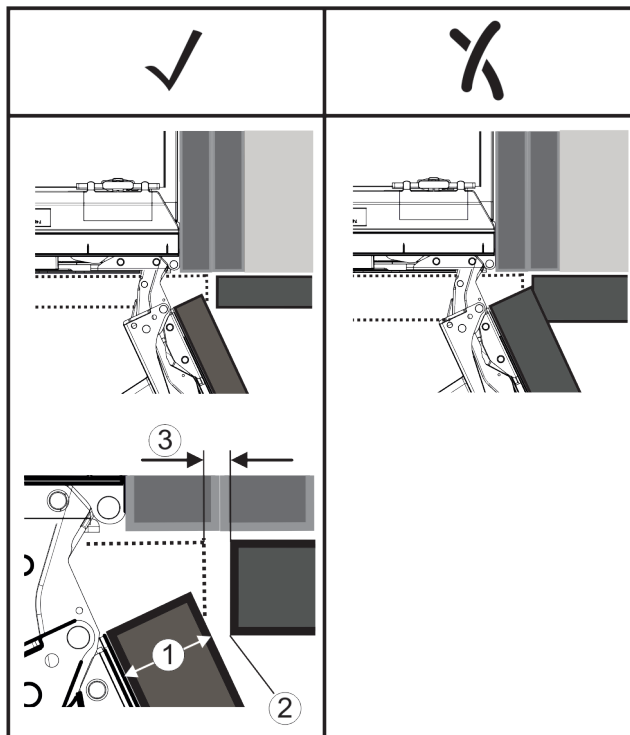


Fig. 73

(1) Frontens tykkelse (FD) (2) Kantradius (R) (3) Spaltemål (S)

FD(1) (mm)	R (2) = 0 mm		R = 1,2 mm		R = 2 mm		R = 3 mm	
	G _{min}	G _{max}	G _{min}	G _{max}	G _{min}	G _{max}	G _{min}	G _{max}
16	0,3	0,9	0,1	0,4	0,1	0,2	0,1	0,2
19	0,7	2,4	0,3	1,9	0,23	3,25	0,1	0,8
20	2	4,3	1,5	3,6	1	3,1	0,6	2,7
22	3,5	6,3	3	5,6	2,6	5,3	2,1	4,6
24	5,5	8,3	5	7,8	4,5	7,4	4	6,9
26	7,6	10,7	7	10,3	6,6	9,9	6,2	9,4

Fig. 74 Tabel for spaltemålets grænseområde

G_{min} = Spaltemålets nederste grænse i mm

G_{max} = Spaltemålets øverste grænse i mm

Bemærk

Vær ved korrektioner altid opmærksom på, at møbelfronten er tilpasset frontens generelle udseende.

Kontroller kollisionsegenskaberne og korriger derefter:

- Bestem frontens tykkelse og kantradiusen.
- Aflæs grænseområdet for spaltemålet i tabellen.
- Sammenlign spaltemålet med værdierne i tabellen.
- Udfør en af følgende handlinger i overensstemmelse med de beregnede spaltemål.

Spaltemål	Beskrivelse
$S > G_{max}$	Hvis spaltemålet er større end de to grænseværdier, skal der ikke korrigeres.
$S < G_{min}$	Hvis spaltemålet er under grænseværdierne, skal spaltemålet øges. Det er også muligt at forhøje kantradiusen.
$G_{min} \leq S \leq G_{max}$	Hvis spaltemålet ligger mellem de to grænseværdier, skal du arbejde præcist. I så tilfælde kan der forekomme kollisioner.

18 Vandbeholder*

InfinitySpring-vandbeholderen er, afhængigt af skabet, placeret bag den nederste skuffe i køle- eller BioFresh-delen

Vandfilter*

18.1 Isætning af vandbeholderen

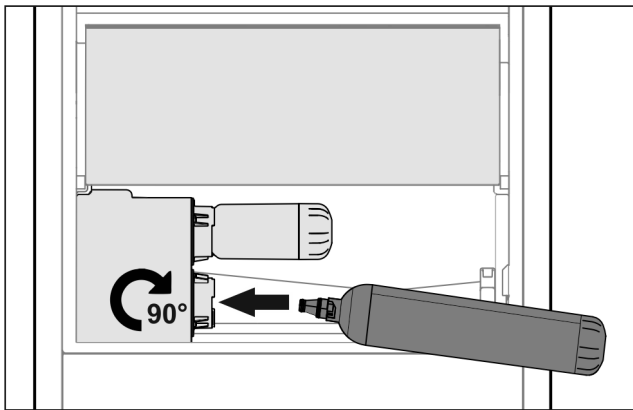


Fig. 75

- ▶ Tag skuffen ud.
- ▶ Sæt vandbeholderen i og drej den ca. 90° mod højre til anslag.
- ▶ Kontroller, om vandbeholderen er tæt, og at der ikke løber vand ud.
- ▶ Sæt skuffen i.
- ▶ Udluftning af vandsystemet (se monteringsvejledning, vandtilslutning)

I stedet for vandfilteret kan der isættes en ekstra vandbeholder.

Bemærk

Vandbeholderen kan fås som reservedel.

19 Vandfilter*

Vandfilteret er, afhængigt af skabet, placeret bag den nederste skuffe i køle- eller BioFresh-delen.

Det opsamler aflejringer i vandet og reducerer klorsmagen.

- Skift vandfilteret senest hver sjette måned, hvis det anvendes med den angivne effekt, eller hvis der optræder en klar forringelse af flowhastigheden.
- Vandfilteret indeholder aktivkul og kan bortskaffes sammen med normalt husholdningsaffald.

Bemærk

Du kan købe vandfilteret i Liebherr-Hausgeräte-butikken på home.liebherr.com/shop/de/deu/zubehor.html.

19.1 Isætning af vandfilter

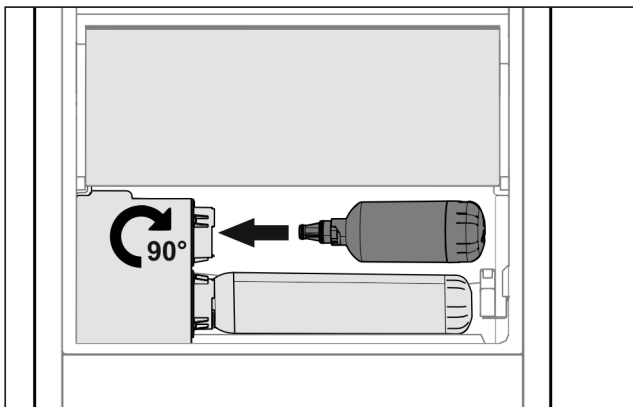


Fig. 76

- ▶ Tag skuffen ud.
- ▶ Sæt vandfilteret i og drej det ca. 90° mod højre til anslag.
- ▶ Kontroller, om filteret er tæt, og at der ikke løber vand ud.
- ▶ Sæt skuffen i.



FORSIGTIG

Nye vandfiltre kan indeholde opslæmmede materiale.
▶ Tap 3 l vand af InfinitySpring, og kassér.

▷ Nu er vandfilteret klart til brug.

20 Tilslutning af apparatet



ADVARSEL

Brandfare som følge af ukorrekt tilslutning!
Forbrændinger.

Beskadigelser på apparatet.

- ▶ Anvend ikke forlængerledninger.
- ▶ Anvend ikke strømskinner.

VIGTIGT

Fare for beskadigelse som følge af ukorrekt tilslutning!

Beskadigelser på apparatet.

- ▶ Tilslut ikke apparatet til vekselrettere, der ikke er tilsluttet til elnettet, som f.eks. solarstrømanlæg og benzengeneratore.

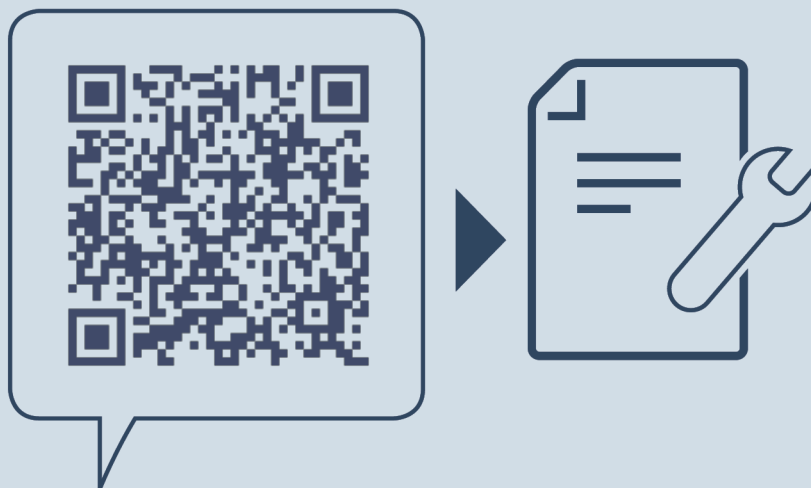
Bemærk

Benyt udelukkende den medfølgende nettilslutningsledning.

- ▶ Der kan bestilles en længere nettilslutningsledning hos kundeservice.

Kontrollér, at følgende forudsætninger er opfyldt:

- Strømtype og spænding på opstillingsstedet svarer til angivelserne på typeskiltet.
- Stikdåsen er jordet og sikret elektrisk i overensstemmelse med forskrifterne.
- Sikringens brydestrøm ligger mellem 10 og 16 A.
- Stikdåsen skal være tilgængelig.
- ▶ Kontrollér den elektriske tilslutning.
- ▶ Tilslut netstikket til spændingsforsyningen.
- ▷ Liebherr-logoet vises på skærmen.
- ▷ Visningen skifter til standby-symbolet.



home.liebherr.com/fridge-manuals

DA integrerbare køle- og fryseskabe, fast dør

Udgivelsesdato: 20240612

Artikelnr.-indeks: 7088422-00

Liebherr-Hausgeräte GmbH
Memminger Straße 77-79
88416 Ochsenhausen
Deutschland



Monteringsvejledning

Quality, Design and Innovation



home.liebherr.com/fridge-manuals





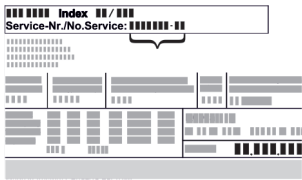




LIEBHERR

Indhold

1	Generelle sikkerhedshenvisninger	2
2	Opstillingsbetingelser	3
2.1	Placering.....	3
2.2	Opstilling af flere skabe.....	3
2.3	Elektrisk tilslutning.....	4
3	Apparatets mål	4
4	Nichemål	4
4.1	Indvendige mål.....	4
5	Krav til ventilation	5
6	Møbelfrontens vægt	5
7	Vandtilslutning*	5
7.1	Mål til vandtilslutningen.....	5
7.2	Vandtryk.....	5
8	Transport af apparat	5
9	Udpakning af skabet	6
10	Opstilling af skab	6
10.1	Efter opstillingen.....	6
11	Bortskafning af emballagen	6
12	Forklaring af anvendte symboler	6
13	***-fryserumsdør*	7
13.1	Flytning af døranslaget.....	7
14	Ændring af døranslag	7
15	Slut apparatet til drikkevandsforsyningen*	7
15.1	Tilslutning af slange.....	8
15.2	Kontrol af vandsystem.....	8
16	Montering af apparatet i nichen	8
16.1	Forberedelse af nichen og apparatet.....	10
16.2	Justering af apparatet i nichen.....	11
16.3	Midlertidig fastgørelse af bankesensoren.....	13
16.4	Anbringelse af afdækninger og højdejustering.....	14
16.5	Montering af møbelfronten.....	14
16.6	Fastgørelse af bankesensoren.....	17
16.7	Montering af afdækninger og tætningslister.....	17
16.8	Indstilling af bankesensorens følsomhed.....	18
16.9	Kontrol af monteringen.....	18
17	Møbelfronter	18
17.1	Mål.....	18
17.2	Montering af møbelfront(er).....	19
17.3	Indstilling af spaltmål uden kollision.....	19
18	Vandbeholder*	19
18.1	Isætning af vandbeholderen.....	20
19	Vandfilter*	20
19.1	Isætning af vandfilter.....	20
20	Tilslutning af apparatet	20

Producenten arbejder løbende på at videreudvikle alle typer og modeller. Derfor beder vi om din forståelse for, at vi er nødt til at forbeholde os ret til ændringer hvad angår form, udstyr og teknik.

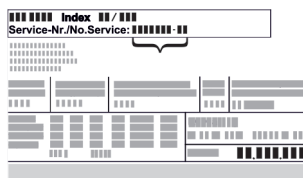
Symbol	Forklaring
	Læs vejledningen Få at lære alle fordelene ved dit nye apparat at kende bedes du læse henvisningerne i denne vejledning grundigt igennem.

Symbol	Forklaring
	Yderligere oplysninger findes på internettet Den digitale vejledning med supplerende oplysninger og på flere sprog kan findes online ved hjælp af QR-koden på forsiden af vejledningen eller ved at angive servicenummeret på home.liebherr.com/fridge-manuals . Servicenummeret kan findes på typeskiltet:  <i>Fig. Vejledende illustration</i>
	Kontrollér apparatet Kontrollér alle dele for transportskader. Henvend dig til forhandleren eller kundeservice i tilfælde af klager.
	Afviigelser Vejledningen gælder for flere modeller, derfor kan forekomme afviigelser. Afsnit, der kun gælder for bestemte enheder, er mærket med en stjerne (*).
	Handlingsanvisninger og handlingsresultater Handlingsanvisninger er mærket med ▶. Handlingsresultater er mærket med en ▷.
	Videoer Du kan finde videoer om apparaterne på YouTube-kanalen hos Liebherr-Hausgeräte.

1 Generelle sikkerhedshenvisninger

- Opbevar denne monteringsvejledning sikkert, så du altid kan slå op i den, når du får brug for det.
- Hvis du giver apparatet videre, skal du også give monteringsvejledningen med til den efterfølgende ejer.
- Læs denne monteringsvejledning, før apparatet installeres og tages i brug, så det kan benyttes korrekt og sikkert. Følg altid de deri angivne anvisninger, sikkerhedshenvisninger og advarsels-henvisninger. De er vigtige, så du altid kan installere og anvende apparatet sikkert og problemfrit.
- Læs først de generelle sikkerhedshenvisninger i **brugsanvisningen**, som findes i monteringsvejledningen, i kapitlet "Generelle sikkerhedshenvisninger, og følg dem. Hvis du ikke længere kan finde **brugsanvisningen**, så kan du downloade **brugsanvisningen** fra internettet ved at indtaste serie-nummeret på home.liebherr.com/fridge

manuals. Servicenummeret kan findes på



typeskiltet:

- **Overhold advarselhenvisningerne og de andre specifikke henvisninger i de andre kapitler, når du installerer apparatet:**

	FARE	Gør opmærksom på en umiddelbart farlig situation, som har døden eller alvorlige kvæstelser til følge, når den ikke undgås.
	ADVARSEL	Gør opmærksom på en farlig situation, som kan have døden eller alvorlige kvæstelser til følge, når den ikke undgås.
	FORSIGTIG	Gør opmærksom på en farlig situation, som kan have lettere eller større kvæstelser til følge, når den ikke undgås.
	VIGTIGT	Gør opmærksom på en farlig situation, som kan have materielle skader til følge, når den ikke undgås.
	Bemærk	Angiver nyttige henvisninger og tips.

2 Opstillingsbetingelser



ADVARSEL

Brandfare på grund af fugt!
Når spændingsførende dele eller strømledningen bliver fugtige, kan der opstå en kortslutning.

- Apparatet er konstrueret til brug i lukkede rum. Apparatet må ikke benyttes i det fri, i fugtige omgivelser eller hvor det er udsat for stænkvand.

Bestemmelsesmæssig anvendelse

- Opstil og anvend udelukkende skabet i lukkede rum.
- Benyt kun skabet i indbygget tilstand.

2.1 Placering



ADVARSEL

Udløbende kølemiddel og olie!
Brand. Det anvendte kølemiddel er miljøvenligt, men brandbart. Den anvendte olie er også brandbar. Udløbet kølemiddel og olie kan antændes ved en tilpas høj koncentration og ved kontakt med en ekstern varmekilde.

- Kølemiddelkredsløbets og kompressorens rørledninger må ikke beskadiges.

- Hvis skabet opstilles i meget fugtige omgivelser, kan der dannes kondensvand udvendigt på skabet.

Sørg altid for god ventilation og udluftning.

- Jo mere kølemiddel der er i apparatet, desto større skal det rum være, hvor apparatet står. Hvis rummet er for lille, kan der opstå en brandbar blanding af gas og luft i tilfælde af en lækage. For hver 8 g kølemiddel skal opstillingsrummet være mindst 1 m³ stort. På typeskiltet indvendigt i apparatet findes der oplysninger om det anvendte kølemiddel.

2.1.1 Underlag i rummet

- Gulvet på opstillingsstedet skal være plant og vandret.
- Hvis apparatet er indbygget i et køkkenmøbel, som står på et ujævnt underlag: Niveller køkkenmøblet.

2.1.2 Placering i rummet

- Installer ikke apparatet i områder med direkte sollys eller ved siden af varmeapparater el.lign.
- Man kan installere apparatet lige ved siden af en ovn.
- Hvis man installerer apparatet lige ved siden af en ovn, kan energiforbruget stige minimalt. Dette afhænger af ovenns brugsvarehed og -intensitet.
- Monter kun skabet i stabile elementer.

Bemærk

Hos kundeservice kan der fås et sæt til begrænsning af dørens åbningsvinkel til 90° til apparater med lukkedæmper.

2.2 Opstilling af flere skabe

Enhederne er udviklet til forskellige opstillingsmåder. Hvis du ønsker at placere flere enheder ved siden af hinanden eller oven på hinanden, skal man sikre sig, at følgende krav er opfyldt:

- Opstil kun enheder ved siden af eller oven på hinanden, der er designet til dette formål.
- Overhold instruktioner og følgende tabel.

VIGTIGT

Fare for beskadigelse gennem kondensvand!

- Enheden må ikke opstilles lige ved siden af et andet køle-/fryseskab.

VIGTIGT

Fare for beskadigelse som følge af kondensvand!

- Enheden må ikke opstilles lige oven over et andet køle-/fryseskab.

Model	Opstillingsmåde
alle modeller	individuel
Modeller, hvis modelbetegnelse starter med S ...	Side-by-side (SBS)
Modeller op til en maks. nichehøjde på 880 mm og med opvarmet loft kan opstilles „oven på hinanden“.	Oven på hinanden
Øverste enhed: op til maks. nichehøjde 140 mm	

Modeller og deres opstillingsmåde

Apparatets mål

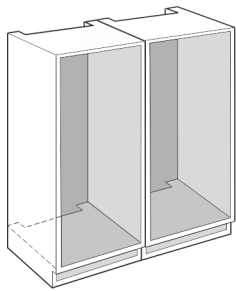


Fig. 1

Hver enhed skal monteres i en separat møbelniche.

2.3 Elektrisk tilslutning



ADVARSEL

Brandfare gennem forkert opstilling!

Hvis et netkabel eller et stik berører apparatets bagside, kan apparatets vibrationer beskadige netkablet eller stikket, så der opstår en kortslutning.

- ▶ Sørg for, at der ikke kommer et netkabel i klemme under apparatet, når du opstiller det.
- ▶ Stil apparatet op på en sådan måde, at det ikke rører ved nogen stik eller strømkabler.
- ▶ Slut ikke apparater til stikdåser i området omkring bagsiden af apparatet.
- ▶ Multistikdåser eller strømskinner samt andre elektroniske apparater (som f.eks. halogentransformere) må **ikke** anbringes og drives på bagsiden af apparater.

3 Apparatets mål

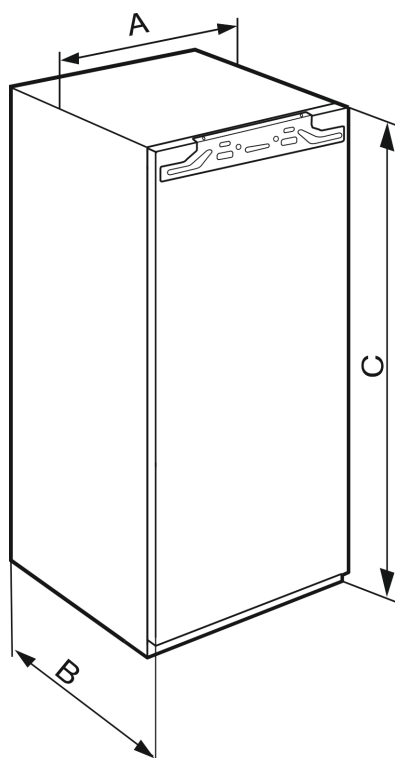


Fig. 2

IRBA.. 41..	
A (mm)	559
B (mm)	546

IRBA.. 41..	
C (mm)	1213

IRBA.. 51.. / SIFNA.. 51..	
A (mm)	559
B (mm)	546
C (mm)	1770

4 Nichemål

4.1 Indvendige mål

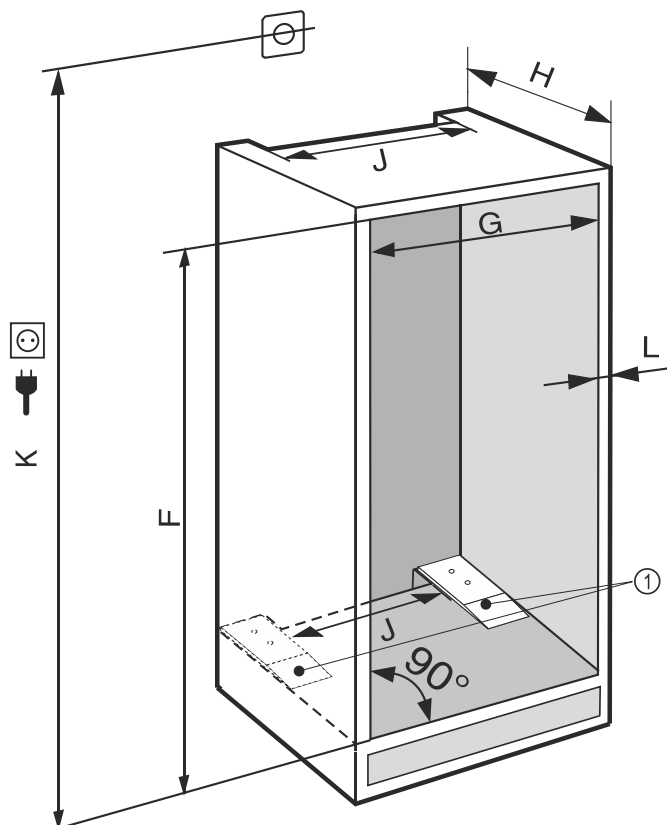


Fig. 3

(K) maks. 2100 mm

(1) Montering af afstandsplader er funktionsrelevant.

På enheder med fast vandtilslutning skal man være opmærksom på følgende oplysninger:*

- Vandtilslutning (se 7 Vandtilslutning*)
- Tilslutning af enheden til vandforsyningen (se 15 Slut apparatet til drikkevandsforsyningen*)

IRBA.. 41..	
F (mm)	1220 til 1236
G (mm)	560 til 570
H (mm)	min. 555, anbefalet 560
J (mm)	min. 500
L (mm)	maks. 19

IRBA.. 51.. / SIFNA.. 51..	
F (mm)	1777 til 1793

IRBA.. 51.. / SIFNA.. 51..	
G (mm)	560 til 570
H (mm)	min. 555, anbefalet 560
J (mm)	min. 500
L (mm)	maks. 19

Det erklærede energiforbrug er beregnet med en køkkenelementsdybde på 560 mm. Apparatet er fuldt funktionsdygtigt ved en køkkenelementsdybde på 550 mm, men har et energiforbrug, der er en smule højere.

- ▶ Kontrollér tykkelsen af de tilstødende møblers vægge: De skal være min. 16 mm.
- ▶ Montér kun apparatet i stabile køkkenelementer. Møblerne skal sikres, så de ikke kan vælte.
- ▶ Justér køkkenmøblerne med et vaterpas og en ansatsvinkel, og udlign om nødvendigt med underlag.
- ▶ Kontrollér, at gulvet og møblets sidevægge har en ret vinkel i forhold til hinanden.

5 Krav til ventilation

VIGTIGT

Tildækkede ventilationsåbninger!

Beskadigelser. Apparatet kan overophede, hvilket nedsætter levetiden for forskellige apparatdele og medføre begrænsningerne af funktionerne.

- ▶ Sørg altid for god ventilation og udluftning.
- ▶ Ventilationsåbningerne hhv. -gitteret i apparathuset og køkkenmøblet (indbygningsapparat) skal altid være frie.
- ▶ Hold altid ventilatorens luftslids fri.

Ventilationstværsnittet skal ubetinget følges:

- Dybden af ventilationsskakten på møblets bagside skal være mindst 38 mm.
- Til ventilationstværsnittene i møbelsoklen og indbygningsmøblerne skal der være mindst 200 cm².
- Grundlæggende gælder: Jo større ventilationstværsnittet er, desto mere energibesparende arbejder skabet.

Tilstrækkelig ventilation er en forudsætning for anvendelsen af apparatet. De fra fabrikken monterede ventilationsgittere sikrer et effektivt ventilationstværsnit ved apparatet på 200 cm². Hvis ventilationsgitteret erstattes af et panel, skal dette som minimum have et lige så stort ventilationstværsnit som producentens ventilationsgitter eller større.

6 Møbelfrontens vægt

VIGTIGT

Fare for beskadigelser som følge af en for tung møbellåge! Hvis møbellågen er for tung, kan der opstå beskadigelser på hængsler og dermed funktionsbegrænsninger.

- ▶ Inden møbellågen monteres, skal man sikre sig, at den tilladte vægt for møbellågen ikke overskrides.

Nichehøjde (mm)	Apparattype	Maksimal vægt for møbellågen (kg)
1220	IRBA.. 41..	19
1780	IRBA.. 51.. SIFNA.. 51..	26

Køle- og fryseapparater med én låge

7 Vandtilslutning*

Hvis dit apparat har en fast vandtilslutning, følger der en slange med apparatet.

Bemærk

Du kan få en slange i en anden længde som tilbehør.

Oversigt over mål til vandtilslutningen:	(se 7.1 Mål til vandtilslutningen)
Krav til vandtrykket:	(se 7.2 Vandtryk)
Etablering af vandtilslutning:	(se 15 Slut apparatet til drikkevandsforsyningen*)

7.1 Mål til vandtilslutningen

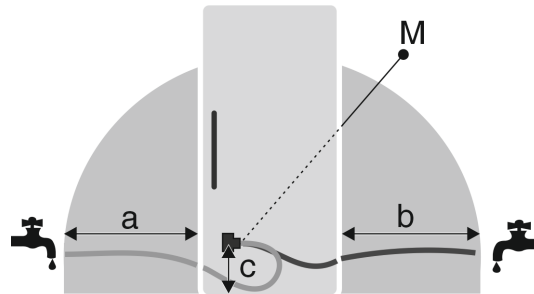


Fig. 4

- (a) Maks. tilgængelig slangelængde
- (b) Maks. tilgængelig slangelængde
- (c) Afstand fra magnetventil til gulv
- (M) Magnetventil

a	b	c
~ 1200 mm	~ 1200 mm	~ 55 mm

7.2 Vandtryk

Apparatets vandtilslutningsledning og magnetventil er egnet til et vandtryk på op til 1 MPa (10 bar).

For at sikre at apparatet fungerer problemfrit (flowmængde, isterningestørrelse, støjniveau), skal følgende vandtryk overholdes:

Vandtryk:	
bar	MPa
1,5 til 6,2	0,15 til 0,62

Vandtryk ved anvendelse af vandfilter:*	
bar*	MPa*
2,8 til 6,2	0,28 til 0,62

Hvis trykket er højere end 6,2 bar:

- ▶ Slut trykreduktionsenheden til.
- ▶ Etablering af vandtilslutning. (se 15 Slut apparatet til drikkevandsforsyningen*)

8 Transport af apparat

Bemærk følgende ved apparattransport:

- ▶ Transporter apparatet stående.
- ▶ Vær to personer om at transportere apparatet.

Ved første ibrugtagning:

- ▶ Transporter apparatet i emballeret stand.

Ved apparattransport efter første ibrugtagning (f.eks. flytning eller rengøring):

- ▶ Tøm apparatet.
- ▶ Sikr døren mod utilsigtet åbning.

Udpakning af skabet

9 Udpakning af skabet

Kontakt leverandøren inden tilslutningen, hvis der findes skader på skabet.

- ▶ Kontroller skabet og emballagen for transportskader. Henvend dig straks til leverandøren, hvis du finder skader.
- ▶ Fjern samtlige materialer fra skabets bagside eller sidevægge, der kan forhindre en korrekt ventilation af skabet.
- ▶ Fjern alle beskyttelsesfolier fra apparatet. Du må i den forbindelse ikke anvende spidse eller skarpe genstande!

10 Opstilling af skab



FORSIGTIG

Fare for kvæstelser på grund af det tunge apparat!

- ▶ Vær to personer om at transportere apparatet til dets opstillingssted.



ADVARSEL

Fare for kvæstelser og skader, hvis apparatet er ustabil! Apparatet kan vælte.

- ▶ Fastgør apparatet iht. anvisningerne.



ADVARSEL

Fare for brand og beskadigelse!

- ▶ Varmeafgivende apparater, som f. eks. mikrobølgeovn, toastere osv. må ikke stilles på apparatet!

Det er at foretrække, at skabet monteres i køkkenelementet af en fagmand.

Opstil aldrig skabet uden hjælp.

10.1 Efter opstillingen

- ▶ Fjern alle transportsikringer.

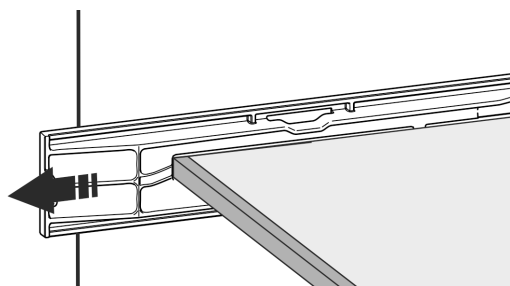
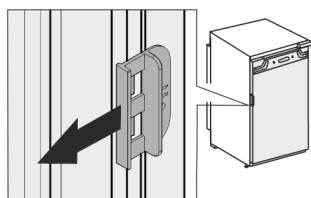


Fig. 5

- ▶ Træk transportsikringen på apparatdøren af.



- ▶ Rengør skabet (se brugervejledningen, Rengøring af skabet).

11 Bortskafning af emballagen



ADVARSEL

Fare for at blive kvælt af emballagemateriale og folier!


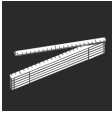



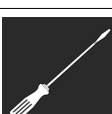
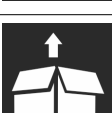
- ▶ Lad ikke børn lege med emballagemateriale.

Emballagen er fremstillet af genanvendelige materialer:

- Bølgepap/pap
 - Dele af skummet polystyrol
 - Folier og poser af polyethylen
 - Bånd af polypropylen
 - Naglet træramme med plade af polyetylene*
- ▶ Emballagen bør afleveres på den nærmeste genbrugsplads.

12 Forklaring af anvendte symboler

	Der er fare for personskader ved dette trin! Overhold sikkerhedsanvisningerne!
	Vejledningen gælder for flere modeller. Dette trin skal kun udføres, hvis det er relevant for dit skab.
	Følg den udførlige beskrivelse i vejledningens tekstdel i forbindelse med monteringen.
	Afsnittet gælder enten for et skab med én eller to døre.
	Vælg mellem følgende alternativer: Skab med lågeanslag til højre eller skab med lågeanslag til venstre.
	Monteringstrin nødvendigt ved IceMaker og/eller InfinitySpring.
	Løsn eller spænd kun skruerne meget lidt.
	Spænd skruen helt.
	Kontrollér, om følgende arbejdsstrin er nødvendigt for din model.
	Kontroller, at de anvendte komponenter er rigtigt monteret/sidder rigtigt.

	Mål det angivne mål igen, og korriger om nødvendigt.
	Værktøj til monteringen: Metermål
 	Værktøj til monteringen: Batteridrevet skruemaskine og tilbehør Der anbefales en lang bit-indsats for bedre adgang til skrueene. TORX® 20
	Værktøj til monteringen: Vaterpas
	Værktøj til monteringen: Gaffelnøgle med str. 7 og str. 10
	Der skal være to personer til dette arbejdsstrin.
	Arbejdsstrinnet udføres på det markerede sted på skabet.
	Hjælpe midler til monteringen: Snor
	Hjælpe midler til monteringen: Vinkelmål
	Hjælpe midler til monteringen: Skruetrækker
	Hjælpe midler til monteringen: Saks
	Hjælpe midler til monteringen: Markeringsstift, kan afvaskes
	Tilbehørspakke: Udtagning af dele



Kasser dele, der ikke længere skal bruges.

13 ****-fryserumsdør*

Du kan flytte **** - fryserumsdøren ved et skift af døranlægget i en enkelt håndevending. Hvis det er muligt at åbne køleapparatets dør mere end 115° (1), kan du også åbne fryserummet uden at skulle skifte døranlægget. Ved en mindre åbningsvinkel (2) for døren er det nødvendigt af flytte døranlægget.

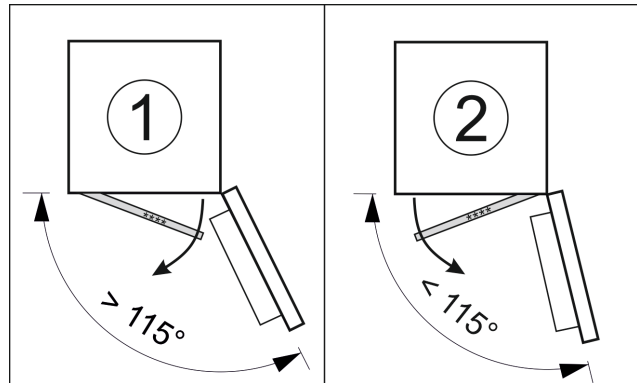


Fig. 6

13.1 Flytning af døranlægget

Skyderen til flytning af døranlægget befinder sig fornedet på bagsiden af ****-fryserumsdøren.

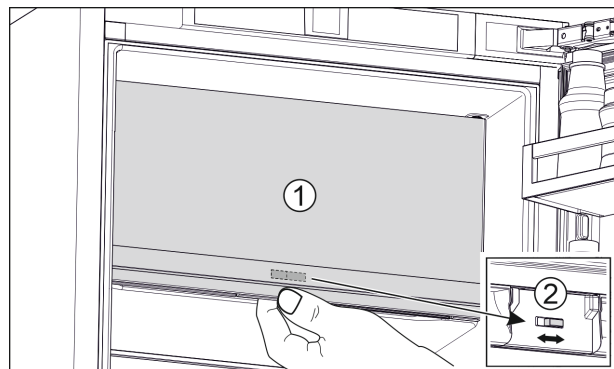


Fig. 7

- ▶ Luk ****-fryserumsdøren (1).
- ▶ Tag fat om ****-fryserumsdøren fornedet.
- ▶ Skub skyderen (2) enten mod højre eller mod venstre.

14 Ændring af døranlæg

Du modtager et separat tilbehørssæt via kundeservice til et skift af døranlægget.

Liebherr anbefaler:

- ▶ Får døranlægget skiftet af en servicetekniker.

15 Slut apparatet til drikkevandsforsyningen*

Kontrollér, at følgende forudsætninger er opfyldt:

- Målerne til tilslutning af vandforsyningen er kendte og overholdes. (se 7.1 Mål til vandtilslutningen)

Montering af apparatet i nichen

- ❑ Vandtrykket er overholdt. (se 7.1 Mål til vandtilslutningen)
- ❑ Skabet forsynes med vand via en koldt vandsledning, der kan modstå driftstrykket og er sluttet til drikkevandsforsyningen.
- ❑ Alle enheder og anordninger, der anvendes til vandtilførslen, skal overholde de gældende forskrifter i det pågældende land.
- ❑ Der er adgang til skabets bagside, så du kan slutte skabet til drikkevandsforsyningen.
- ❑ Anvend den medfølgende slange. Gamle slanger er bortskaffet.
- ❑ I tilslutningsstykket til slangen sidder en si med pakning.
- ❑ Der sidder en vandhane mellem slangeledning og vandforsyning, så vandtilførslen kan afbrydes, hvis det bliver nødvendigt.
- ❑ Vandhanen befinder sig uden for apparatets bagsideområde og er let tilgængelig. Det betyder, at du kan skubbe apparatet så langt ind i møbelnichen som muligt og samtidig hurtigt lukke vandhanen, hvis det bliver nødvendigt.



ADVARSEL

Fare for stød som følge af vand!

- ▶ Inden tilslutning til vandledningen: Afbryd skabet fra strømmen.
- ▶ Inden tilslutning til vandtilførslen: Sluk for vandet.
- ▶ Sørg for, at kvalificerede fagfolk slutter apparatet til drikkevandsforsyningen.



ADVARSEL

Fare for forgiftning som følge af urent vand!

- ▶ Må kun tilsluttes til drikkevandsforsyningen.

15.1 Tilslutning af slange

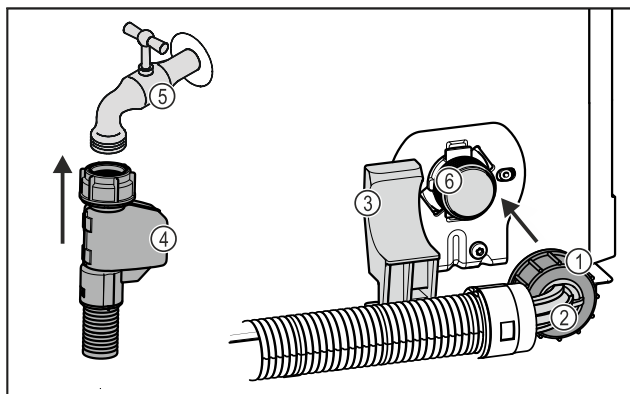


Fig. 8

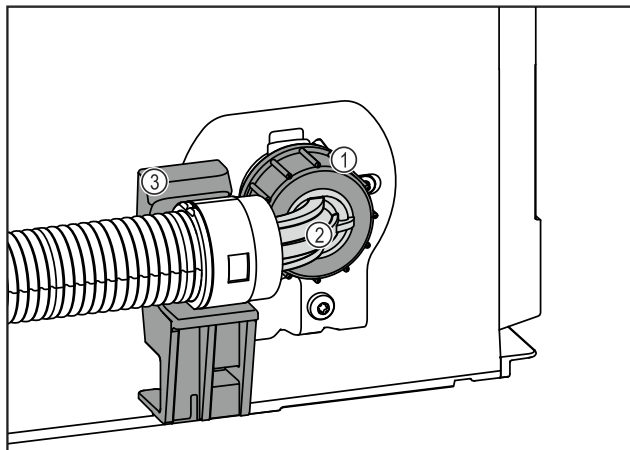


Fig. 8

- (1) Møtrik
- (2) Afvinklet slangeende
- (3) Holder

- (4) Lige slangeende
- (5) Vandhane
- (6) Magnetventil: Magnetventilen sidder nederst på bagsiden af apparatet. Den har et R3/4-tilslutningsgevind.

VIGTIGT

Risiko for skader som følge af forkert montering!

- ▶ Undgå at beskadige eller knække slangen ved montering.
- ▶ Undgå at beskadige eller knække slangen ved montering i møbelnichen.

Slut slangen til apparatet:

- ▶ Anbring den afvinklede slangeende Fig. 8 (2) vandret på holderen Fig. 8 (3), og hold den fast.
- ▶ Skru møtrikken Fig. 8 (1) på gevindet med hånden, indtil den sidder fast.
- ▷ Slangen er sluttet til apparatet.

Slut slangen til vandhanen:

- ▶ Slut den lige slangeende Fig. 8 (4) til vandhanen Fig. 8 (5).
- ▷ Slangen er sluttet til vandhanen.

15.2 Kontrol af vandsystem

Før du monterer apparatet endeligt i møbelnichen, anbefaler Liebherr, at du kontrollerer tætheden af vandsystemet.

- ▶ Isæt InfinitySpring-vandbeholderen. (se 18 Vandbeholder*) *
- ▶ Isæt InfinitySpring-vandfilteret. (se 19 Vandfilter*) *
- ▶ Åbn vandhanen langsomt.
- ▶ Kontrollér, om slanger, vandtilløb og tilslutninger er tætte.
- ▷ Tætheden af vandsystemet er kontrolleret.
- ▷ Vandsystemet er tæt: Du kan indbygge apparatet endeligt i møbelnichen.

Bemærk

InfinitySpring: Før første anvendelse skal du tage InfinitySpring i drift. I den forbindelse skal du udlufte og rengøre vandsystemet. (se Quick Start Guide eller brugsanvisningen)*

IceMaker: Før første anvendelse skal du rengøre IceMaker. (se Quick Start Guide eller brugsanvisningen)*

16 Montering af apparatet i nichen

Apparatet monteres i disse hovedtrin:

1. Hav værktøj parat. Fig. 9 ()
2. Kontrollér monteringsdelene i den medfølgende tilbehørspakke. Fig. 10 () til Fig. 16 ()
3. Forbered niche og enhed.
4. Justér apparatet i nichen.
5. Fastgør bankesensoren midlertidigt.
6. Anbring afdækningerne og højdejusteringen.
7. Monter møbelfronten.
8. Fastgør bankesensoren.
9. Monter afdækninger og tætningslister.
10. Indstil bankesensorens følsomhed.
11. Kontrollér monteringen.

Værktøj

Montering af apparatet i nichen

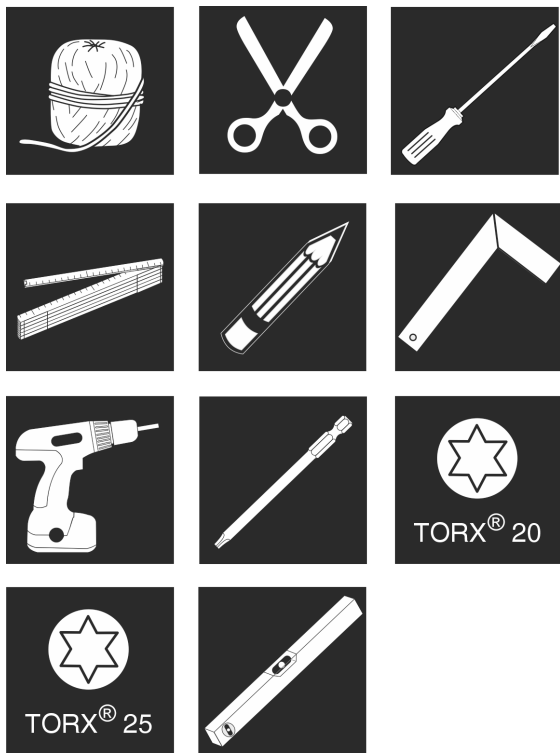


Fig. 9

Monteringsdele i den medfølgende tilbehørspakke
Fig. 10 () til Fig. 16 ()

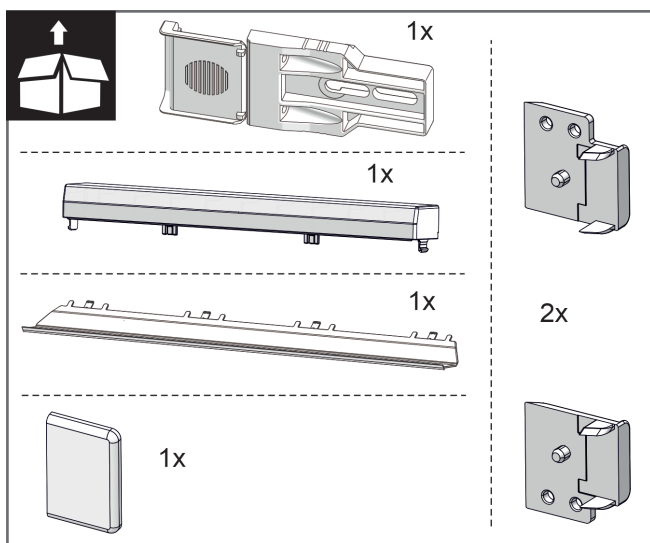


Fig. 10

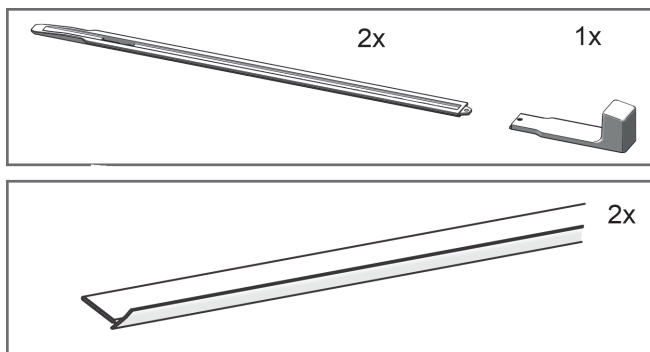


Fig. 11

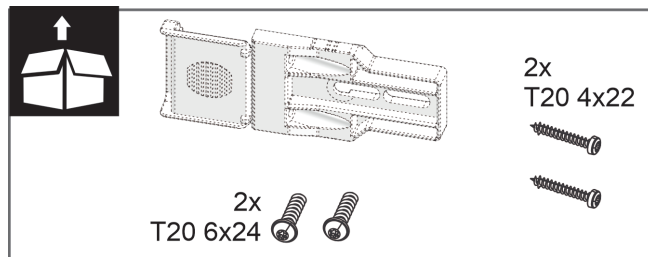


Fig. 12

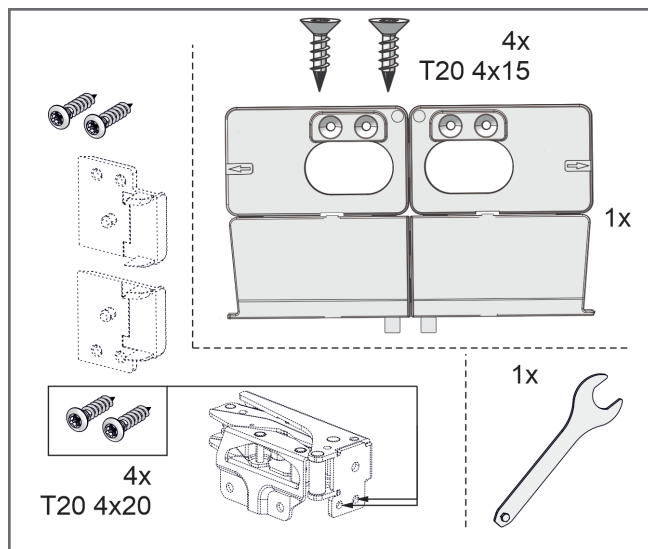


Fig. 13

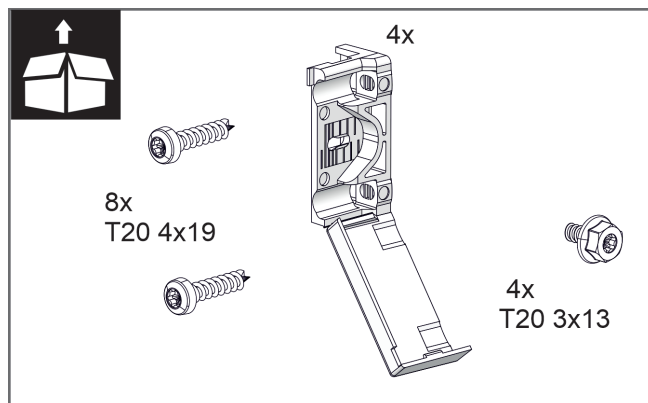


Fig. 14

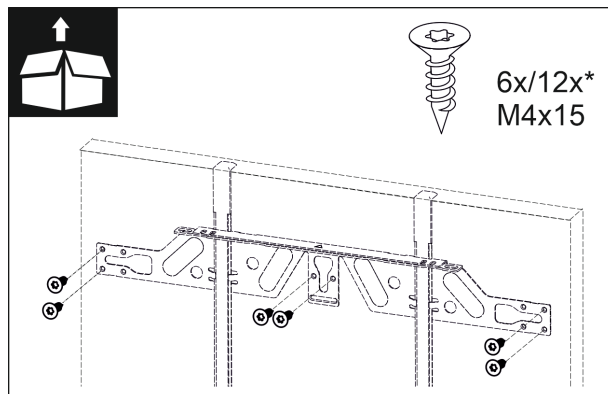


Fig. 15

Montering af apparatet i nichen

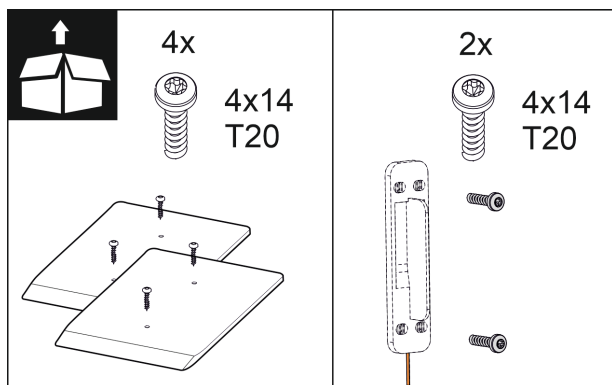


Fig. 16

16.1 Forberedelse af nichen og apparatet

VIGTIGT

Fare for skader hvis døren slæber hen over gulvet!
Skader på dørens drivenhed. Hvis afstandspladerne ikke er monteret i nichen, vil afstanden fra døren til gulvet være for lille. Døren kan slæbe hen over gulvet og beskadige dele af drivenheden.

- De medfølgende afstandsplader er monteret på nichens gulv.

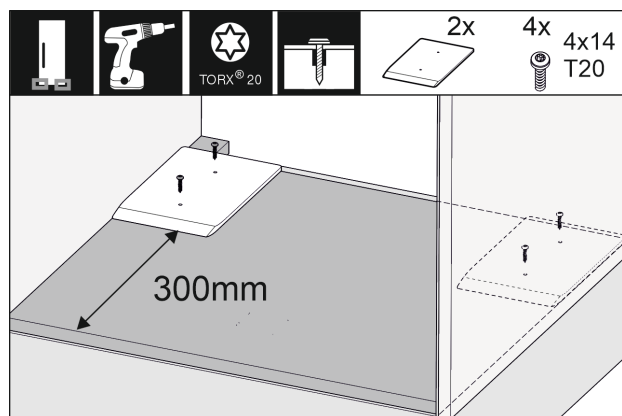


Fig. 17

- Montér de medfølgende afstandsplader i hhv. højre og venstre side af møbelnichen.

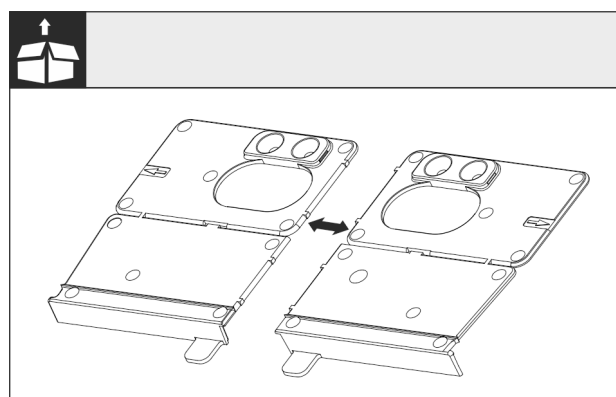


Fig. 18

- Adskil bundmonteringsvinklen på perforeringen.

VIGTIGT

Enhedens monteringsdybde.

- Anvendelsen af monteringsvinklen sikrer, at apparatet monteres i den korrekte dybde.

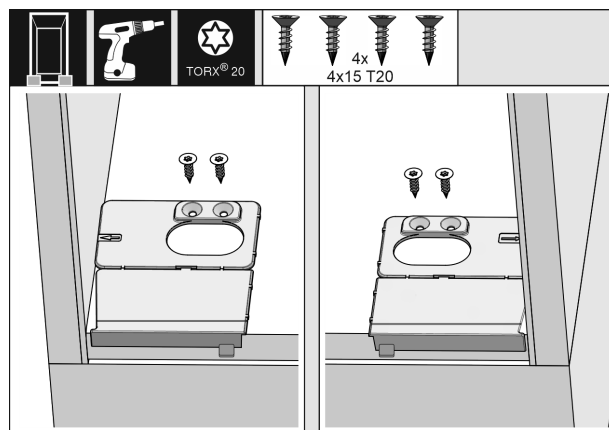


Fig. 19

- Skru bundmonteringsvinklen fast i højre og venstre side i bunden af møbelnichen, så den flugter med sidevæggen.

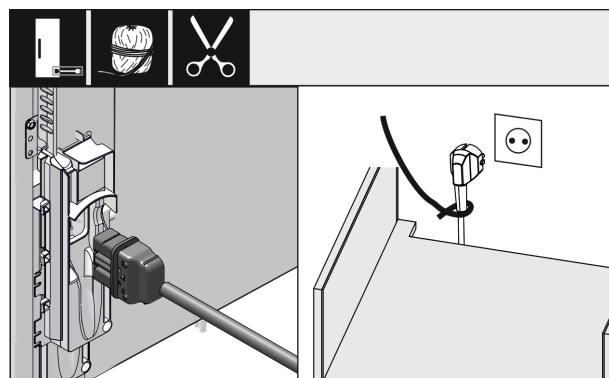


Fig. 20

- Tag strømkablet ud af tilbehørspakken.
- Sæt køleskabsudtagets strømkabel helt ind i stikket på enhedens bagside. Sørg for, at køleskabsudtaget sidder ordentligt fast.
- Træk netstikket til den frit tilgængelige stikkontakt ved hjælp af en snor.

VIGTIGT

Fare for skader pga. automatisk åbnende døre!

Skader på dørens drivenhed. Hvis enheden endnu ikke er fuldt monteret i køkkenmøblerne, og man alligevel tilslutter den til strømforsyningen, kan døren åbne sig uventet. Hvis afstanden fra døren til gulvet er for lille, kan døren slæbe hen over gulvet og beskadige dele af drivenheden.

- Sæt først netstikket i stikkontakten, efter at enheden er monteret korrekt.

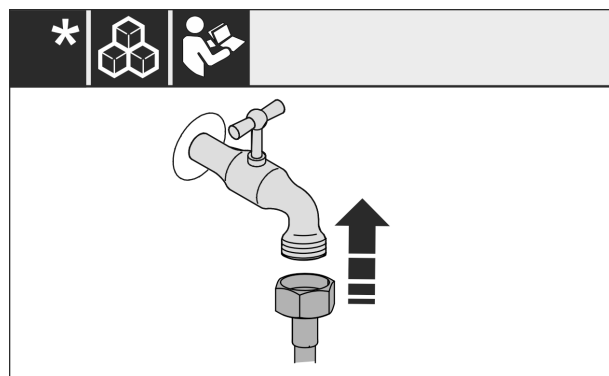


Fig. 21

- Installér nu om nødvendigt vandtilslutningen i henhold til anvisningen i betjeningsvejledningen.

Montering af apparatet i nichen

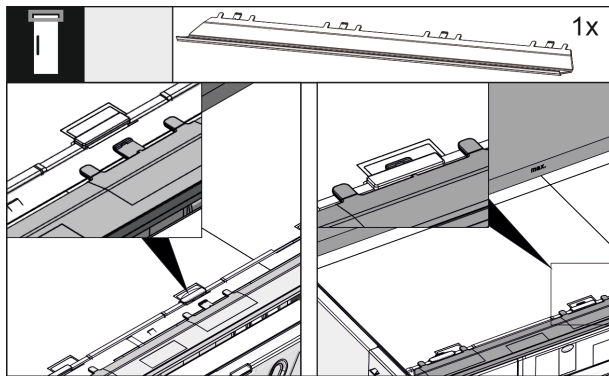


Fig. 22

- ▶ Sæt apparatets udaligningspanel i på oversiden af apparatet. Panelet kan flyttes til begge sider.

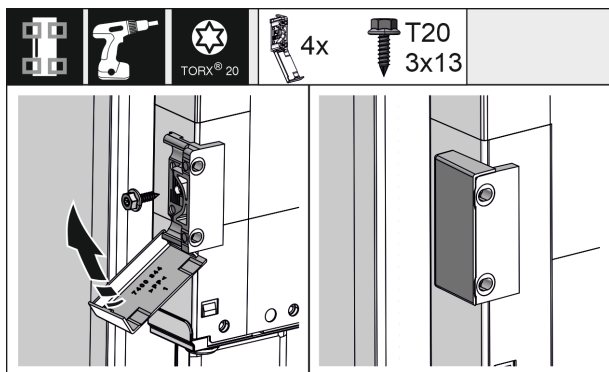


Fig. 23

- ▶ Monter fastgørelsesvinklen, før apparatet skubbes ind i møbelnichen, så monteringen bliver nemmere. Anvend i alt fire fastgørelsesvinkler, hvis det drejer sig om en stor dør. Klap afdækningerne op efter monteringen på vinklen.

16.2 Justering af apparatet i nichen

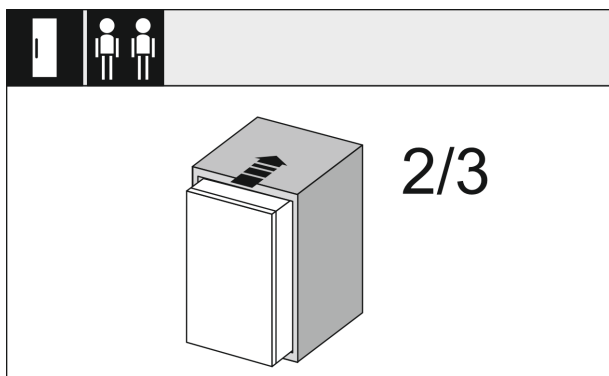


Fig. 24

- ▶ Skub apparatet 2/3 ind i møbelnichen.

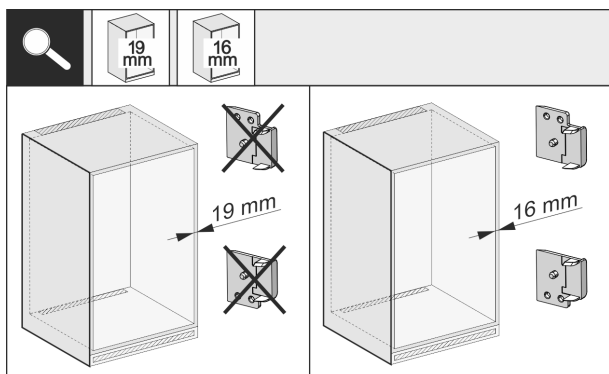


Fig. 25

- ▶ Kontrollér, om tykkelsen af møbelsidevæggene er 16 mm eller 19 mm.

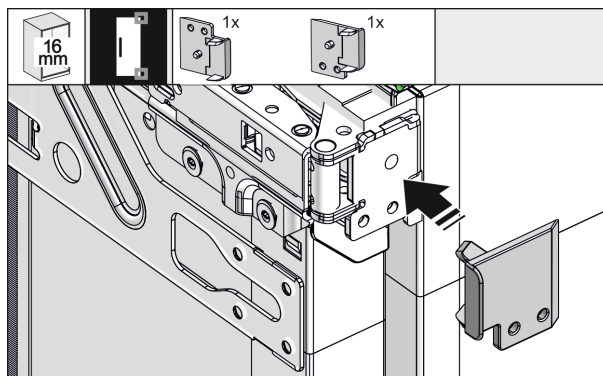


Fig. 26

- ▶ Ved 16 mm tykke møbelvægge: Klem afstandsstykket på alle hængsler. Ved 19 mm tykke møbelvægge skal der ikke bruges afstandsstykker.

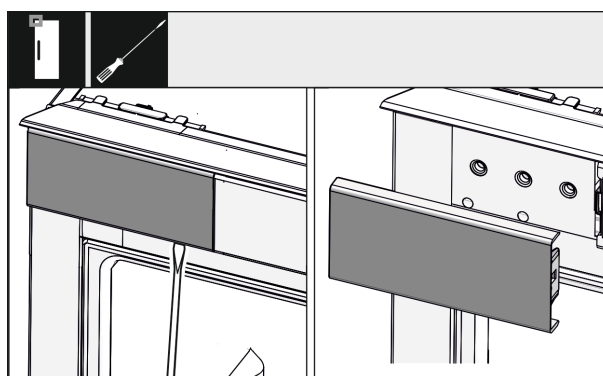


Fig. 27

- ▶ Løsn afdækningen foroven i venstre side med en skrue-trækker, og tag den af.

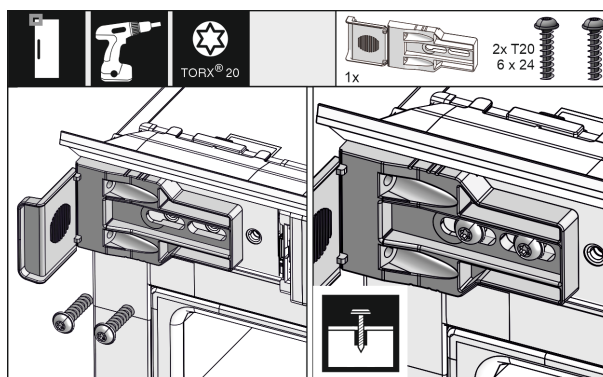


Fig. 28

- ▶ Skru fastgørelsesvinklen løst på. Vinklen skal kunne flyttes let.

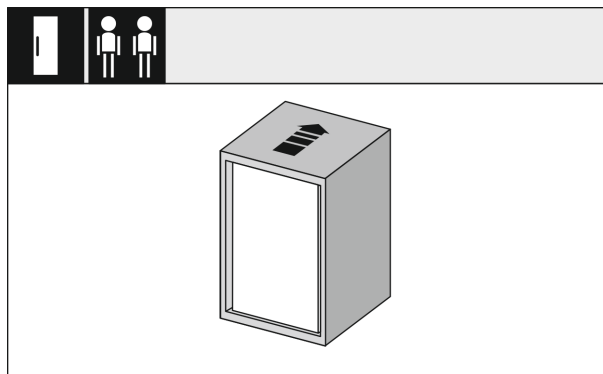


Fig. 29

Montering af apparatet i nichen

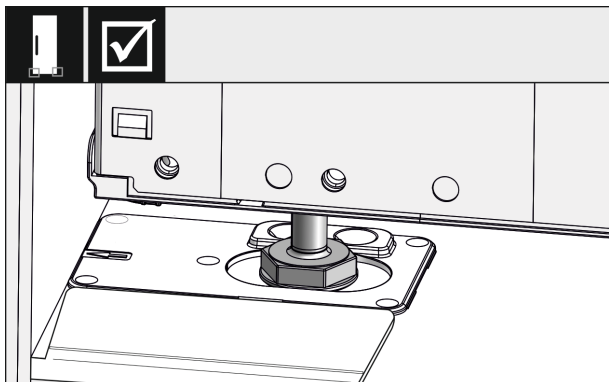


Fig. 30



ADVARSEL

Brandfare som følge af kortslutning!

- ▶ Når du skubber enheden ind i nichen: Strømkablet må ikke bukkes eller beskadiges.
- ▶ Enheden må ikke bruges, hvis strømkablet er defekt.
- ▶ Skub apparatet helt ind i møbelnichen. Stillefødderne skal være anbragt i anslagsvinklernes udspæringer i begge sider.

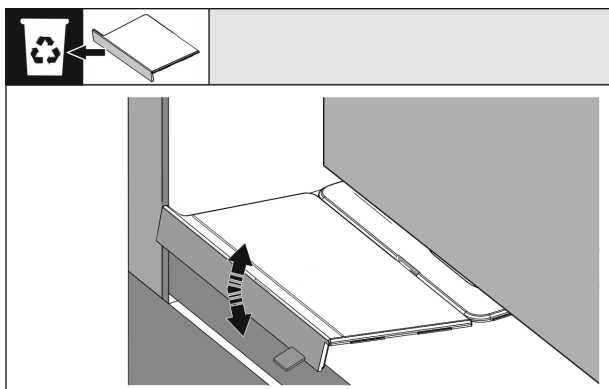


Fig. 31

- ▶ Fjern bundmonteringsvinklens anslag. Løsn anslaget ved at bevæge det, og riv det eventuelt af med en tang.

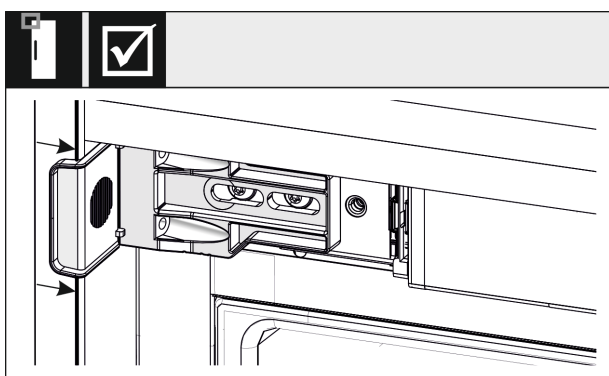


Fig. 32

- ▶ Kontrollér, om apparatet er anbragt, så det flugter med møbelnichen. Fastgørelsesvinklen skal slutte tæt til møbelnichens sidevæg.

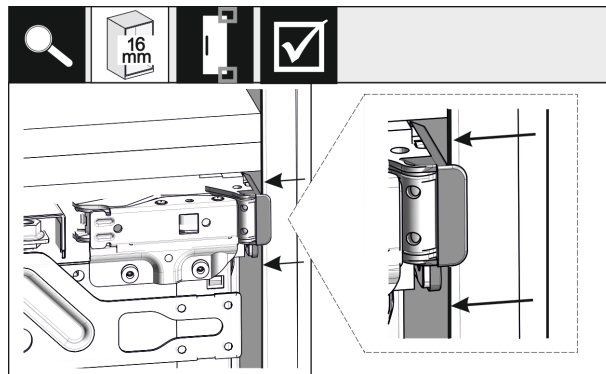


Fig. 33

- ▶ Ved 16 mm tykke møbelsidevægge sidder afstandsdelen på møbelnichens hængselside.

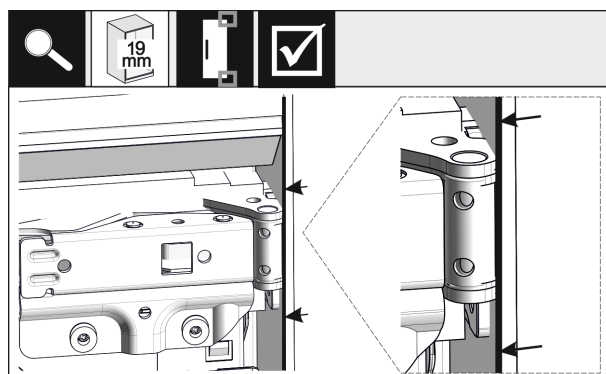


Fig. 34

- ▶ Ved 19 mm tykke møbelsidevægge indstilles hængslernes forkant, så de flugter med forsiden af møbelsidevæggen.

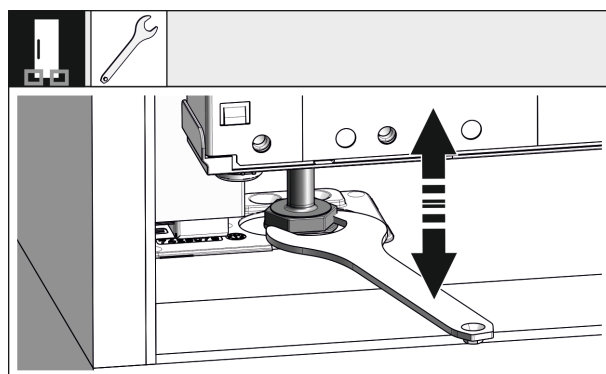


Fig. 35

- ▶ Justér efter behov apparatets hældning med stillefødderne.

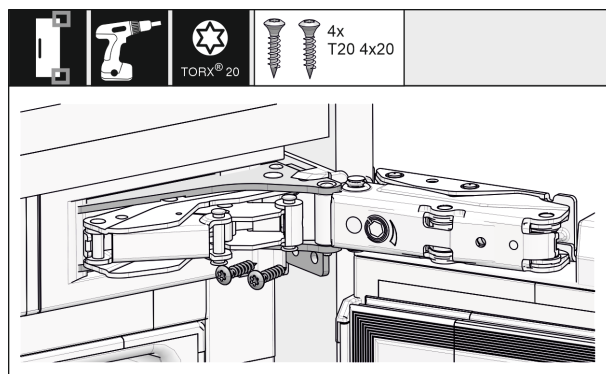


Fig. 36

- ▶ Skru apparatet på i hængselsiden.

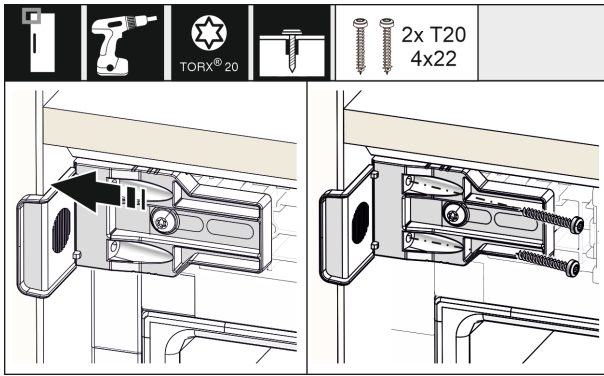


Fig. 37

- Flyt vinklen, så den flugter med møbelnichens sidevæg. Spænd alle skruer fast.

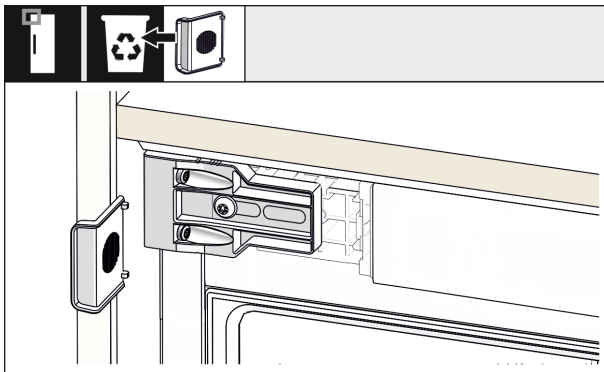


Fig. 38

- Bræk anslaget af vinklen foroven i grebssiden, og kassér det.

16.3 Midlertidig fastgørelse af bankesensoren

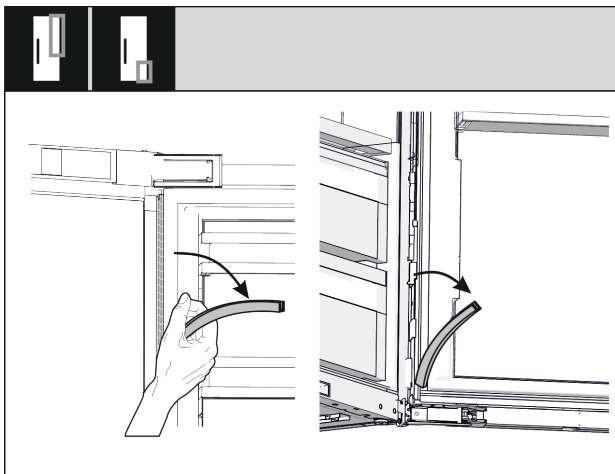


Fig. 39

- Fjern de øverste og nederste dæklister på kabelkanalen, og læg dem til side. Man skal bruge pladsen bag dæklisterne til at montere bankesensoren og møbelfronten.

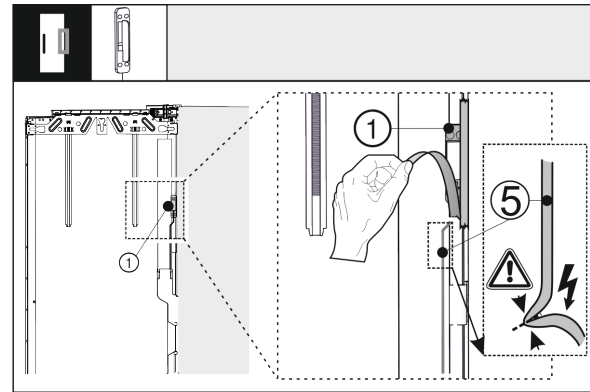


Fig. 40

- Løsn bankesensoren Fig. 40 (1) fra yderdøren. Pas på ikke at beskadige forbindelseskablet Fig. 40 (5).

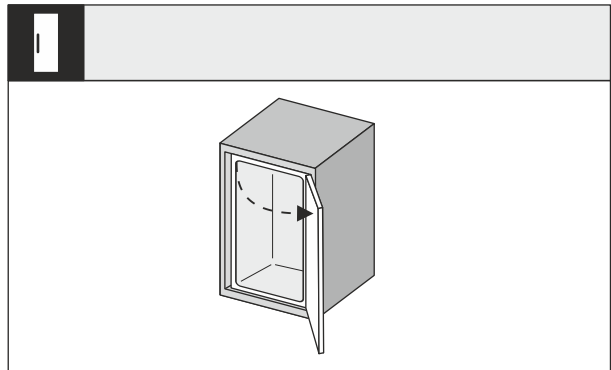


Fig. 41

- Åbn enhedens dør helt op.

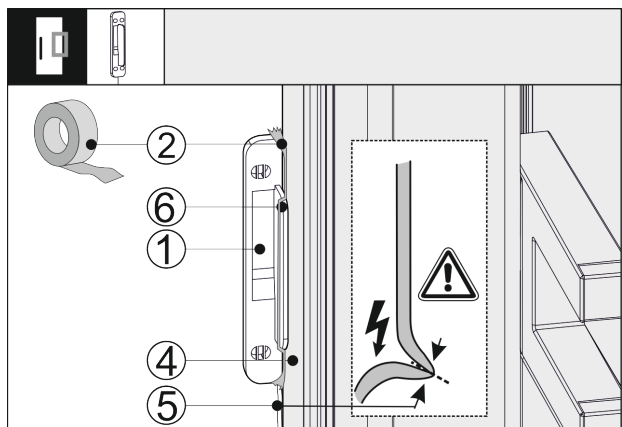


Fig. 42

- Placer bankesensoren Fig. 42 (1) på siden af enhedens dør Fig. 42 (4), så anslaget Fig. 42 (6) ligger an mod enhedens dør Fig. 42 (4). Sensorkablet Fig. 42 (5) er let spændt og ligger an mod enhedens dør Fig. 42 (4).
- Fastgør bankesensoren Fig. 42 (1) med tape Fig. 42 (2). Bankesensoren skrues senere fast til møbelfronten.

Montering af apparatet i nichen

16.4 Anbringelse af afdækninger og højdejustering

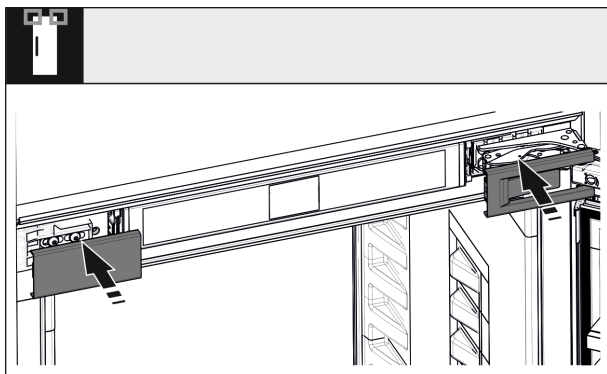


Fig. 43

- ▶ Sæt afdækningerne på.

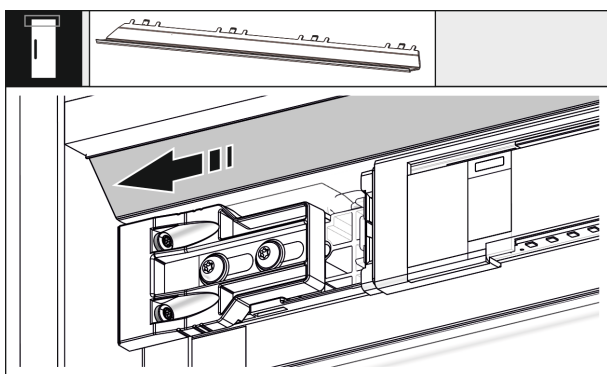


Fig. 44

- ▶ Flyt panelet, indtil det flugter med møbelvæggens side.

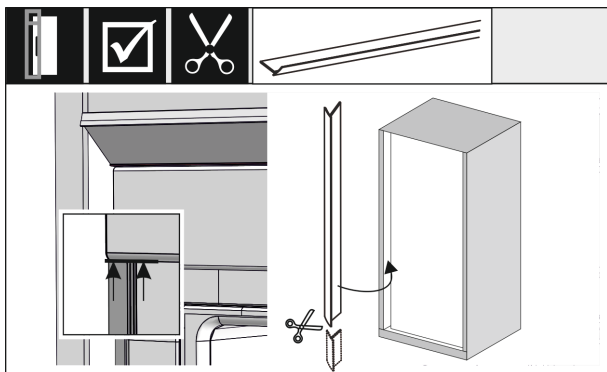


Fig. 45

- ▶ Kederlisten er magnetisk. Anbring kederlisten under den øverste afdækning, og tryk den fast. Afkort om nødvendigt kederlisten til den ønskede længde med en skarp saks.

Fra en nichehøjde på 1400 mm skal der monteres -nivellerings Skinner:



Fig. 46

Fra en nichehøjde på 1400 mm skal der monteres -nivellerings Skinner under enheden. Nivellerings Skinnerne **reducerer støjniveauet**. To nivellerings Skinner og et monteringsgreb medfølger som standard i tilbehørspakken fra og med en nichehøjde på 1400 mm.

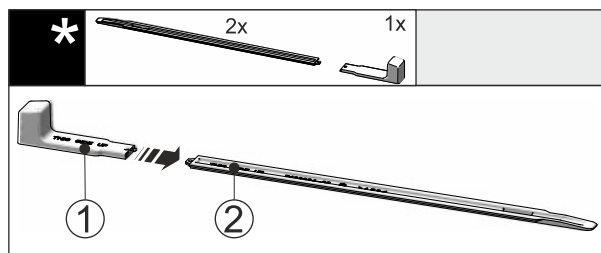


Fig. 47

- ▶ Sæt monteringsgrebet Fig. 47 (1) på nivellerings Skinnen Fig. 47 (2).

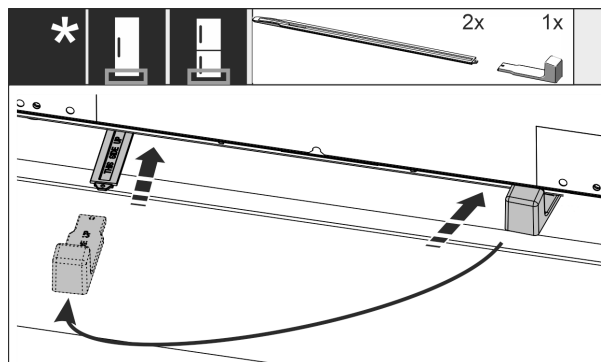


Fig. 48

- ▶ Skub nivellerings Skinnen så langt som muligt ind i føringen under bunden af enheden.
- ▶ Træk monteringsgrebet af, og sæt det på den anden nivellerings Skinne.
- ▶ Gør det samme med den anden nivellerings Skinne.

16.5 Montering af møbelfronten

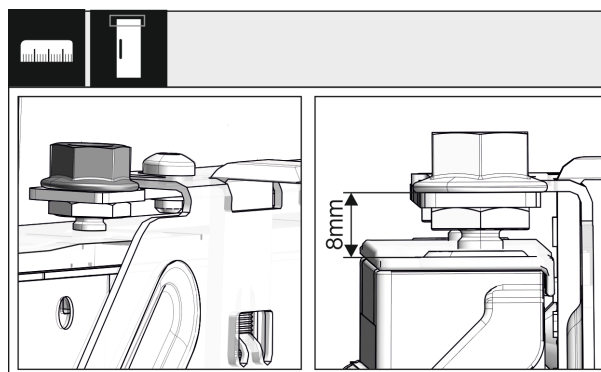


Fig. 49

Montering af apparatet i nichen

- ▶ Luk døren, og kontrollér forindstillingen på 8 mm fra apparatdørens overkant til traversens placering.

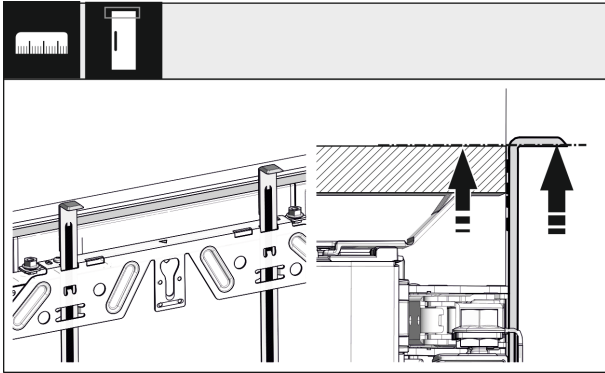


Fig. 50

- ▶ Skub monteringshjælpen op til møbellågens højde. Monteringshjælpens nederste anslagskant = overkanten på den dør, der skal monteres.

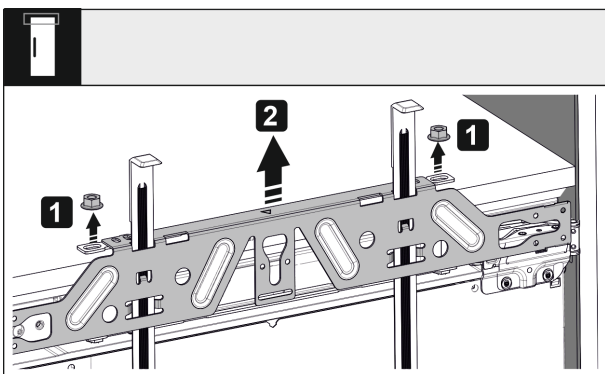


Fig. 51

- ▶ Løsn kontramøtrikkerne, og tag fastgørelsestraversen af.

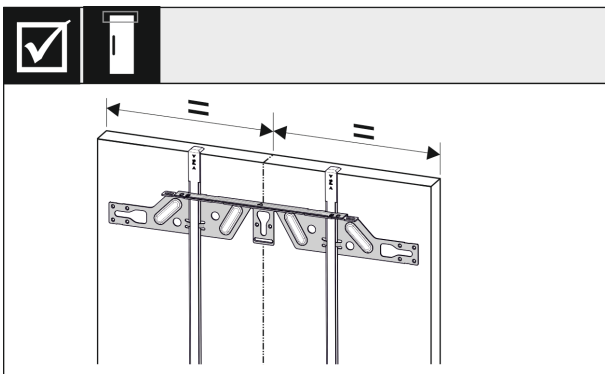


Fig. 52

- ▶ Anbring fastgørelsestraversen på indersiden af møbel-døren, og justér den, så den er midt på.

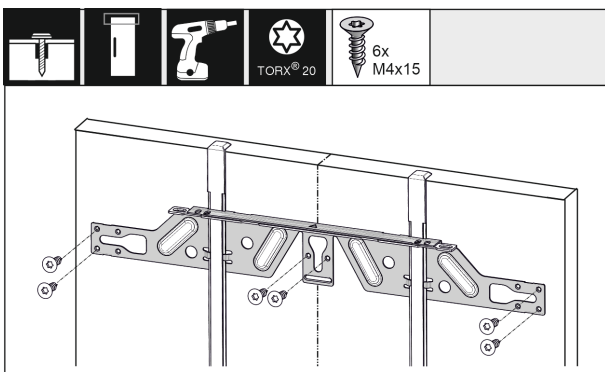


Fig. 53

- ▶ Ved døre af spånplade skal fastgørelsestraversen monteres med mindst 6 skruer, ved kassetedøre med mindst 4 skruer.

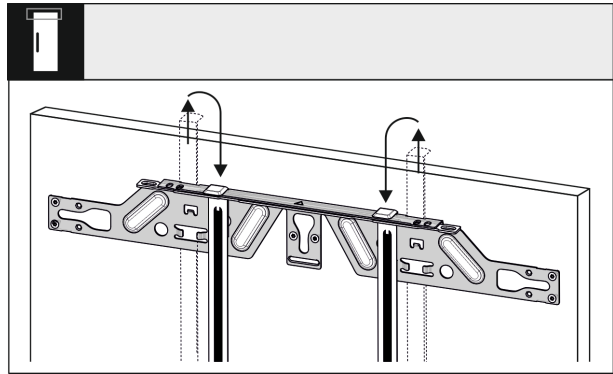


Fig. 54

- ▶ Træk monteringshjælpen ud, og skub den drejet ind i åbningen ved siden af.

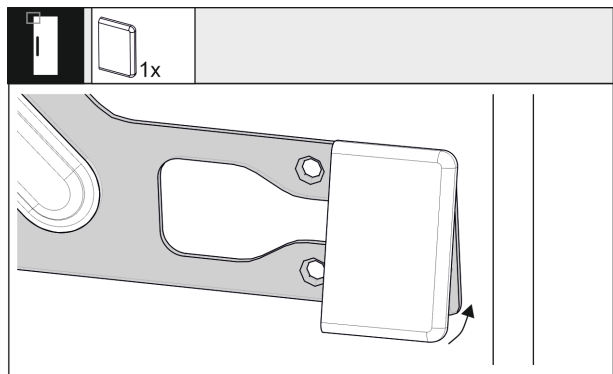


Fig. 55

- ▶ Klips afdækningen fast på fastgørelsestraversen i grebs-siden.

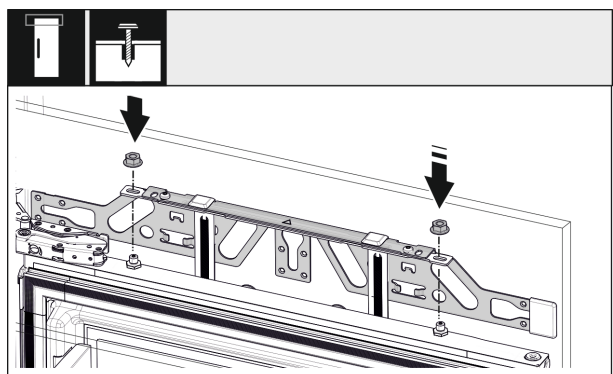


Fig. 56

- ▶ Anbring møbeldøren, og skru kontramøtrikkerne løst på justeringsboltene igen.

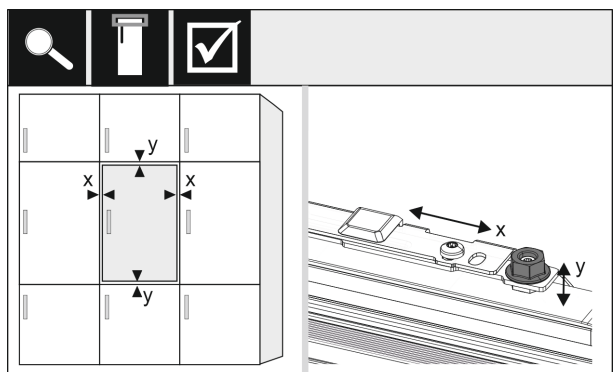


Fig. 57

Montering af apparatet i nichen

- ▶ Justér møbeldøren i X- og Y-retningen ved hjælp af justeringsboltene.

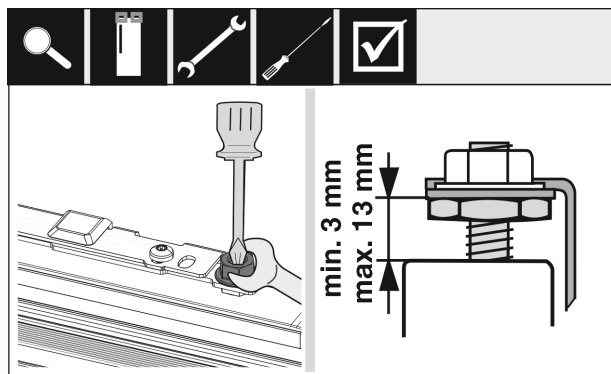


Fig. 58

- ▶ Spænd kontramøtrikkerne, og kontrollér indstillingshøjden.

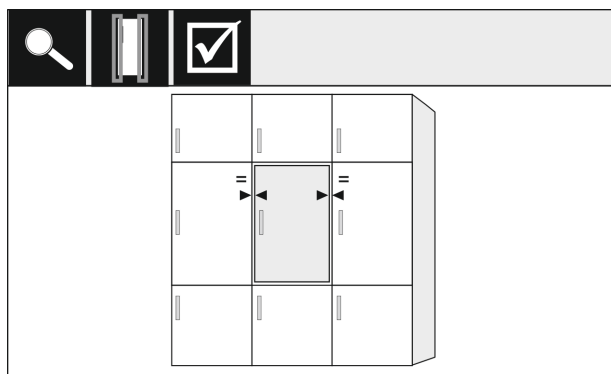


Fig. 59

- ▶ Kontrollér dørens afstand til de andre møbeldøre i nærheden. Ved møbel fronter, der er tykkere end 19 mm, skal der tages hensyn til målene og henvisningerne i kapitlet **Møbelfronter**.

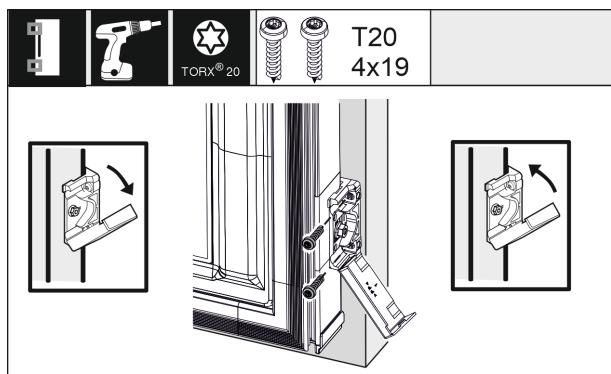


Fig. 60

- ▶ Åbn afdækningen for at montere fastgørelsesvinklen på møbeldøren. Justér fastgørelsesvinklens forkant, så den er parallel med møbellågens kant, og skru vinklen fast. Vip afdækningen op.

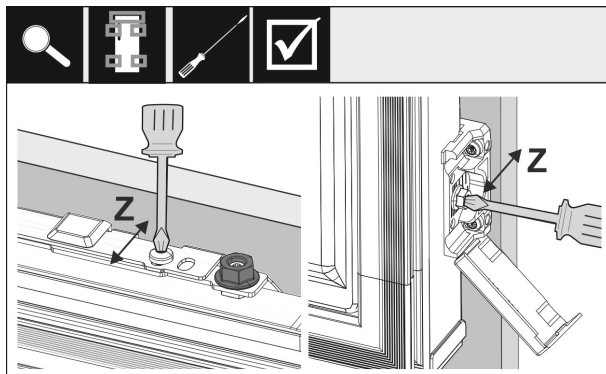


Fig. 61

Justér møbellågen i Z-retning:

- ▶ Løsn justeringsskruen på fastgørelsestraversen og skruen på fastgørelsesvinklen.
- ▶ Forskyd døren.

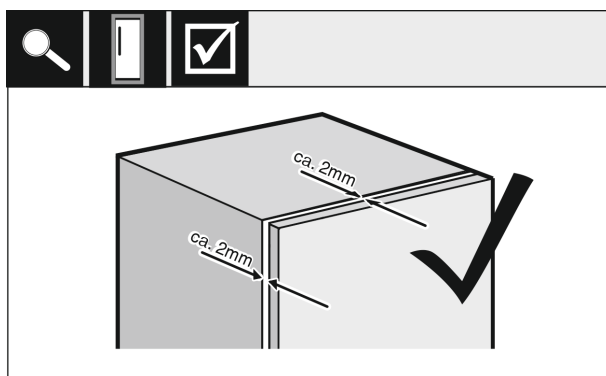


Fig. 62

- ▶ Kontrollér afstanden mellem møbeldør og møbelkabinet.
- ▶ Kontrollér alle skruer, og efterspænd eventuelt.

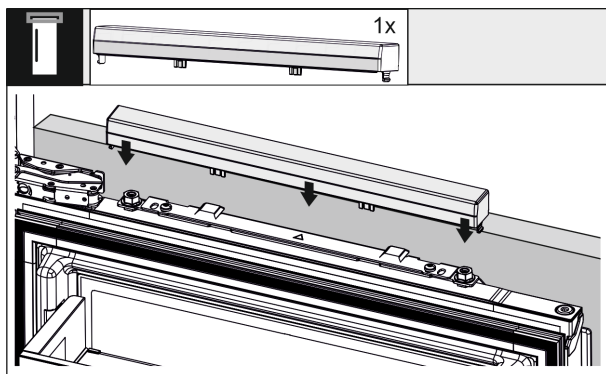


Fig. 63

- ▶ Klips den øverste afdækning på.

16.6 Fastgørelse af bankesensoren

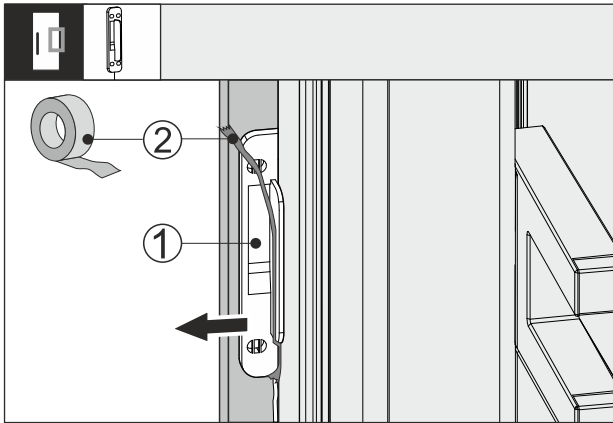


Fig. 64

- ▶ Løsn tapen Fig. 64 (2) fra bankesensoren Fig. 64 (1).
- ▶ Træk forsigtigt bankesensoren ud mellem møbelfronten og enhedens dør.

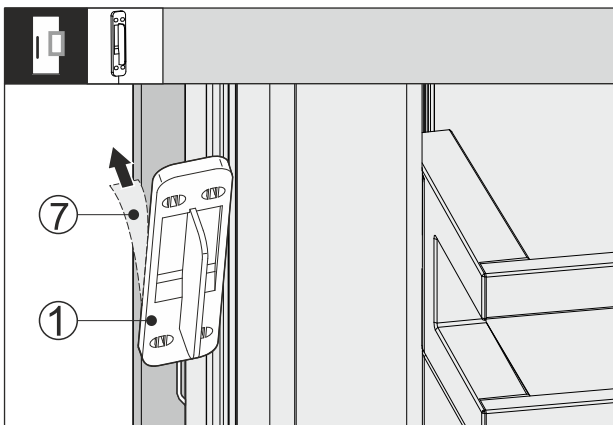


Fig. 65

- ▶ Træk beskyttelsesfolien Fig. 65 (7) på bagsiden af bankesensoren Fig. 65 (1) af.

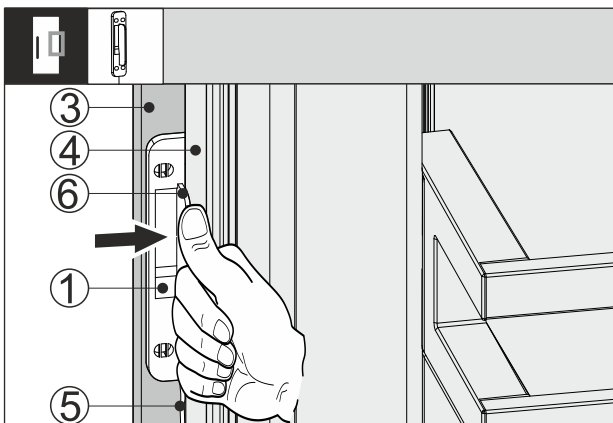


Fig. 66

- ▶ Skub bankesensoren Fig. 66 (1) mellem møbelfronten Fig. 66 (3) og enhedens dør Fig. 66 (4), så kablet Fig. 66 (5) er let spændt. Bankesensorens anslag Fig. 66 (6) ligger an mod enhedens dør Fig. 66 (4).
- ▶ Pres mod bankesensoren Fig. 66 (1) på møbelfronten Fig. 66 (3).
- ▷ Bankesensoren Fig. 66 (1) er fastklæbet. Fastklæbningen af bankesensoren optimerer overførslen af banksignalet.

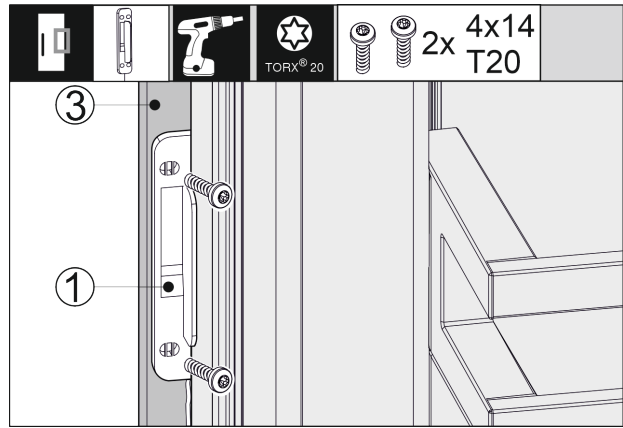


Fig. 67

Permanent fastgørelse af bankesensoren Fig. 66 (1) forlænger levetiden.

- ▶ Skru bankesensoren Fig. 66 (1) fast til møbelfronten Fig. 66 (3) med de medfølgende skrue.
- ▷ Bankesensoren er skruet fast.

16.7 Montering af afdækninger og tætningslister

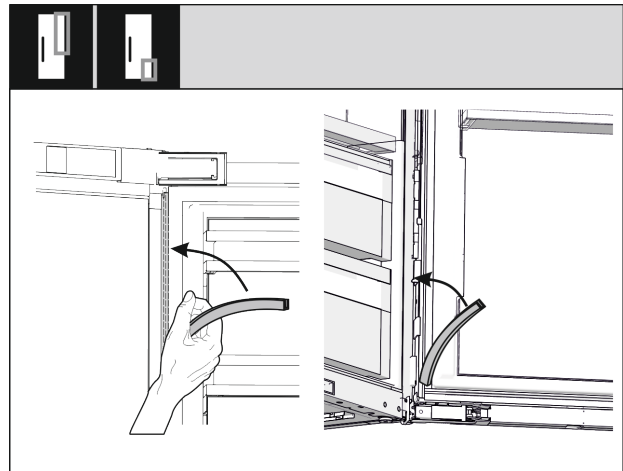


Fig. 68

- ▶ Placer den lange afdækning øverst på hængselsiden, og tryk den fast.
- ▶ Placer den korte afdækning nederst på hængselsiden, og tryk den fast.

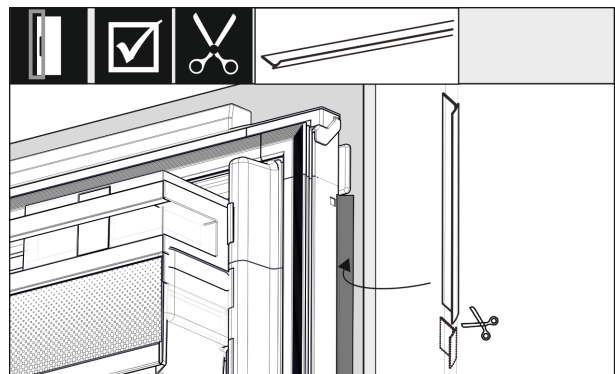


Fig. 69

- ▶ Tætningslister tilpasses, tilskæres og indsættes mellem møbelfrontdøren og enhedens dør.

16.8 Indstilling af bankesensorens følsomhed

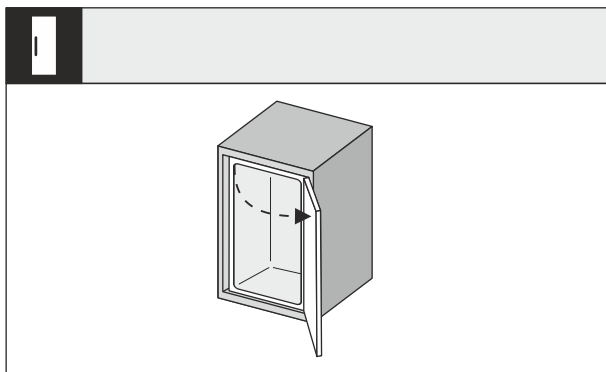


Fig. 70

- ▶ Åbn enhedens dør helt op.

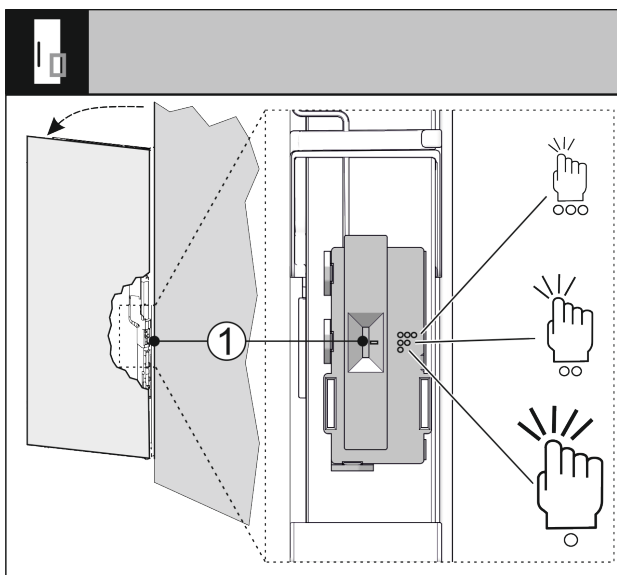


Fig. 71

Man kan indstille bankesignalets følsomhed via en kontakt Fig. 71 (1). Kontakten findes på hængselsiden på den nederste tredjedel af døren.

Kontaktstilling	Symbol	Betydning
Høj	○○○	Høj følsomhed, let banken er tilstrækkelig.
Middel	○○	Middel følsomhed, moderat banken er nødvendig. Denne indstilling er forindstillet.
Lav	○	Minimal følsomhed, kraftig banken er nødvendig.

- ▶ Forskyd kontakten Fig. 71 (1) til den ønskede kontaktstilling.

16.9 Kontrol af monteringen

- ▶ Kontrollér følgende punkter for at sikre, at enheden er monteret korrekt. Ellers kan der forekomme isdannelse, kondensvand og funktionsfejl.
 - ▷ Døren skal lukke korrekt.
 - ▷ Møbeldøren må ikke støde imod selve møblet.
 - ▷ Tætningen i øverste hjørne i grebssiden skal slutte tæt.
 - ▷ Afstandspladerne er skruet ind i nichen.

17 Møbel fronter

17.1 Mål

Afhængigt af skabsvarianten skal der anvendes en eller to møbellåger. Størrelsen på de pågældende møbellåger afhænger af nichens samlede størrelse og kabinetternes tykkelse.

Bemærk

Se de pågældende apparat- og nichemål samt monteringskitserne .

Generelle angivelser:

- Bemærk vores apparat-specifikke anbefalinger mht. størrelse og vægt til fast dørmontering (se 6 Møbel frontens vægt).
- Møbelkabinetets tykkelse skal være mindst 16 mm og maks. 19 mm.
- Ved montering af to møbellåger skal afstanden overholdes.

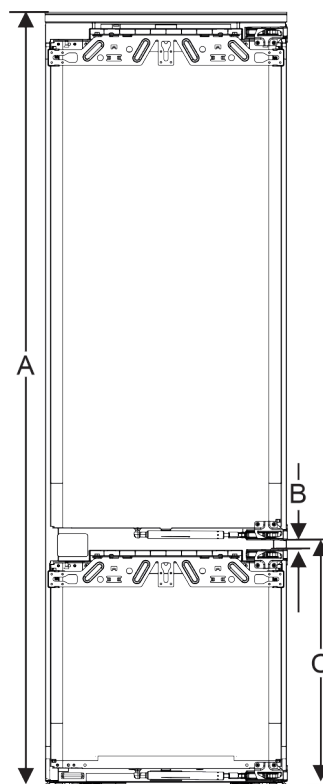


Fig. 72 Afstand ved møbel fronter med to låger

Nichehøjde 178-2 skuffer	
Apparathøjde (A) (mm)	1770
Afstand (B) (mm)	15
Afstand (C) dør på dør (mm)	549 + 15

Nichehøjde 178-3 skuffer	
Apparathøjde (A) (mm)	1770
Afstand (B) (mm)	15
Afstand (C) dør på dør (mm)	695 + 15

Endnu en møbellåge ovenover, nedenunder eller ved siden af:

- Det lodrette spaltemål mellem møbellågerne skal være 4 mm.
- Det vandrette spaltemål mellem møbellågerne skal være 4 mm. Kontroller kollisionsegenskaberne her. (se 17.3 Indstilling af spaltemål uden kollision)

Vægt og hængsler:

- Ved tunge møbelfronter er belastningen på hængslet meget høj. Hængslet risikerer at blive beskadiget. Vær derfor opmærksom på de maksimale vægtangivelser for apparatet i kapitlet Møbelfrontvægt (se 6 Møbelfrontens vægt).
- Hvis møbelfronten overskrider den maksimalt tilladte vægt, kan det hjælpe at benytte et skab med glidedørs-teknik, da vægten derved fordeles over flere, skjulte hængsler på møblet.
- Hvis der anvendes lange møbelfronter, der rager langt ud fra apparatet, anbefaler vi et ekstra dørhængsel (f.eks. Kamat), der skal have samme drejepunkt som det dør-på-dør-hængsel, som dit apparat er udstyret med. Ved at anvende et ekstra hængsel (Kamat) fordeles vægten over flere punkter. Ved høje møbelfronter anbefales det at anvende et udfræset udligningsbeslag for at forhindre vridning (konveks/konkav).

17.2 Montering af møbelfront(er)

Vær opmærksom på følgende ved monteringen:

- Møbelfronten skal monteres symmetrisk i forhold til køleskabets dør.
- Møbelfronten ved siden af er på nøjagtigt samme niveau.
- Møbelfronten ved siden af har samme kantradius som skabets front.
- Møbelfronten er plan og spændingsfri.
- Møbelfronten har en minimal dybdeindstilling på ca. 2 mm i forhold til kabinettet.
- Montering af apparatet i nichen.
- Fastgør møbelfronten på apparatets dør.
- Kontroller, at møbelfronten ikke støder imod (se 17.3 Indstilling af spaltemål uden kollision).

17.3 Indstilling af spaltemål uden kollision

Kontroller, når møbelfronten(erne) er monteret, at møbelfronterne ikke kolliderer.

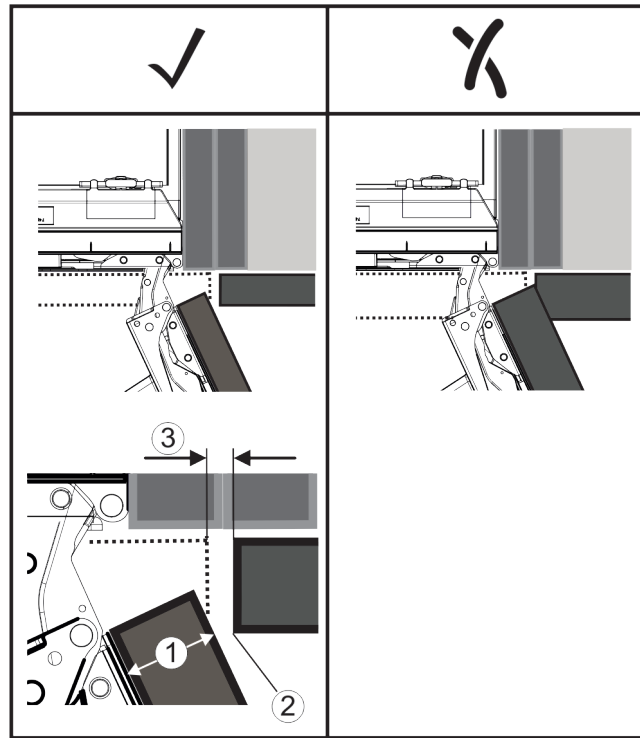


Fig. 73

(1) Frontens tykkelse (FD) (2) Kantradius (R) (3) Spaltemål (S)

FD(1) (mm)	R (2) = 0 mm		R = 1,2 mm		R = 2 mm		R = 3 mm	
	G _{min}	G _{max}	G _{min}	G _{max}	G _{min}	G _{max}	G _{min}	G _{max}
16	0,3	0,9	0,1	0,4	0,1	0,2	0,1	0,2
19	0,7	2,4	0,3	1,9	0,23	3,25	0,1	0,8
20	2	4,3	1,5	3,6	1	3,1	0,6	2,7
22	3,5	6,3	3	5,6	2,6	5,3	2,1	4,6
24	5,5	8,3	5	7,8	4,5	7,4	4	6,9
26	7,6	10,7	7	10,3	6,6	9,9	6,2	9,4

Fig. 74 Tabel for spaltemålets grænseområde

G_{min} = Spaltemålets nederste grænse i mm

G_{max} = Spaltemålets øverste grænse i mm

Bemærk

Vær ved korrektioner altid opmærksom på, at møbelfronten er tilpasset frontens generelle udseende.

Kontroller kollisionsegenskaberne og korriger derefter:

- Bestem frontens tykkelse og kantradiusen.
- Aflæs grænseområdet for spaltemålet i tabellen.
- Sammenlign spaltemålet med værdierne i tabellen.
- Udfør en af følgende handlinger i overensstemmelse med de beregnede spaltemål.

Spaltemål	Beskrivelse
$S > G_{max}$	Hvis spaltemålet er større end de to grænseværdier, skal der ikke korrigeres.
$S < G_{min}$	Hvis spaltemålet er under grænseværdierne, skal spaltemålet øges. Det er også muligt at forhøje kantradiusen.
$G_{min} \leq S \leq G_{max}$	Hvis spaltemålet ligger mellem de to grænseværdier, skal du arbejde præcist. I så tilfælde kan der forekomme kollisioner.

18 Vandbeholder*

InfinitySpring-vandbeholderen er, afhængigt af skabet, placeret bag den nederste skuffe i køle- eller BioFresh-delen

Vandfilter*

18.1 Isætning af vandbeholderen

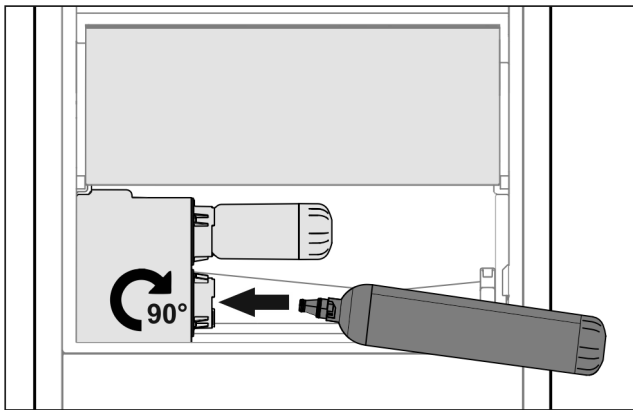


Fig. 75

- ▶ Tag skuffen ud.
- ▶ Sæt vandbeholderen i og drej den ca. 90° mod højre til anslag.
- ▶ Kontroller, om vandbeholderen er tæt, og at der ikke løber vand ud.
- ▶ Sæt skuffen i.
- ▶ Udluftning af vandsystemet (se monteringsvejledning, vandtilslutning)

I stedet for vandfilteret kan der isættes en ekstra vandbeholder.

Bemærk

Vandbeholderen kan fås som reservedel.

19 Vandfilter*

Vandfilteret er, afhængigt af skabet, placeret bag den nederste skuffe i køle- eller BioFresh-delen.

Det opsamler aflejringer i vandet og reducerer klorsmagen.

- Skift vandfilteret senest hver sjette måned, hvis det anvendes med den angivne effekt, eller hvis der optræder en klar forringelse af flowhastigheden.
- Vandfilteret indeholder aktivkul og kan bortskaffes sammen med normalt husholdningsaffald.

Bemærk

Du kan købe vandfilteret i Liebherr-Hausgeräte-butikken på home.liebherr.com/shop/de/deu/zubehor.html.

19.1 Isætning af vandfilter

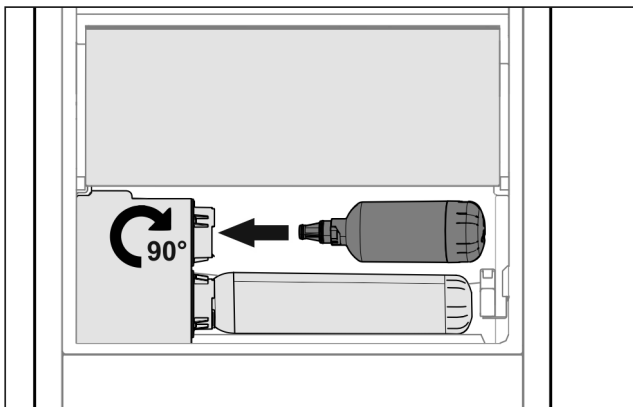


Fig. 76

- ▶ Tag skuffen ud.
- ▶ Sæt vandfilteret i og drej det ca. 90° mod højre til anslag.
- ▶ Kontroller, om filteret er tæt, og at der ikke løber vand ud.
- ▶ Sæt skuffen i.



FORSIGTIG

Nye vandfiltre kan indeholde opslæmmede materiale.
▶ Tap 3 l vand af InfinitySpring, og kassér.

▷ Nu er vandfilteret klart til brug.

20 Tilslutning af apparatet



ADVARSEL

Brandfare som følge af ukorrekt tilslutning!
Forbrændinger.

Beskadigelser på apparatet.

- ▶ Anvend ikke forlængerledninger.
- ▶ Anvend ikke strømskinner.

VIGTIGT

Fare for beskadigelse som følge af ukorrekt tilslutning!

Beskadigelser på apparatet.

- ▶ Tilslut ikke apparatet til vekselrettere, der ikke er tilsluttet til elnettet, som f.eks. solarstrømanlæg og benzengeneratore.

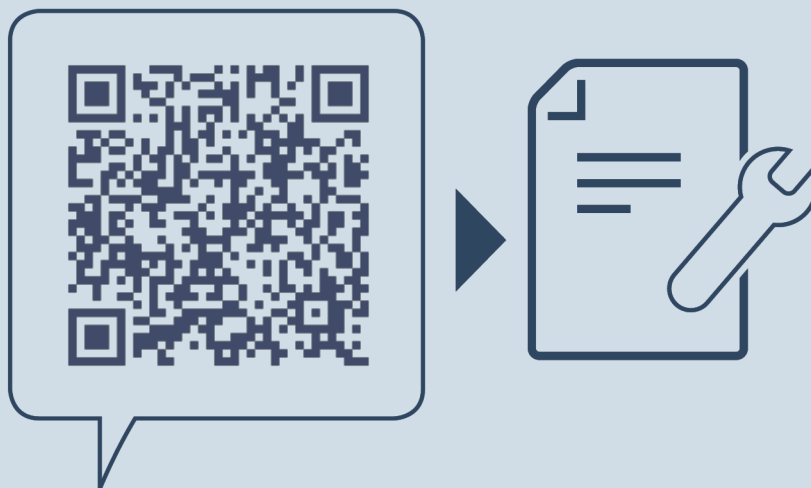
Bemærk

Benyt udelukkende den medfølgende nettilslutningsledning.

- ▶ Der kan bestilles en længere nettilslutningsledning hos kundeservice.

Kontrollér, at følgende forudsætninger er opfyldt:

- Strømtype og spænding på opstillingsstedet svarer til angivelserne på typeskiltet.
- Stikdåsen er jordet og sikret elektrisk i overensstemmelse med forskrifterne.
- Sikringens brydestrøm ligger mellem 10 og 16 A.
- Stikdåsen skal være tilgængelig.
- ▶ Kontrollér den elektriske tilslutning.
- ▶ Tilslut netstikket til spændingsforsyningen.
- ▷ Liebherr-logoet vises på skærmen.
- ▷ Visningen skifter til standby-symbolet.



home.liebherr.com/fridge-manuals

DA integrerbare køle- og fryseskabe, fast dør

Udgivelsesdato: 20240612

Artikelnr.-indeks: 7088422-00

Liebherr-Hausgeräte GmbH
Memminger Straße 77-79
88416 Ochsenhausen
Deutschland