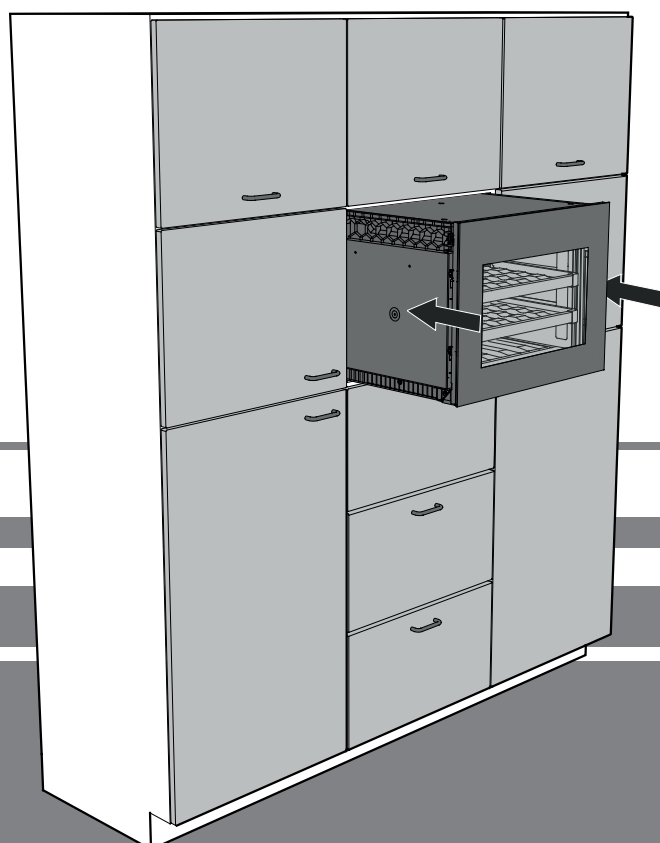


Navodila za vgradnjo

Vinska vitrina

Stran 18

SL

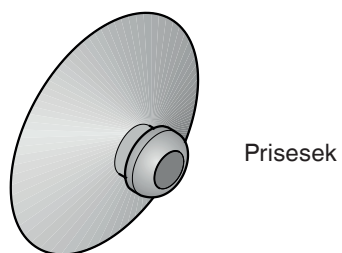
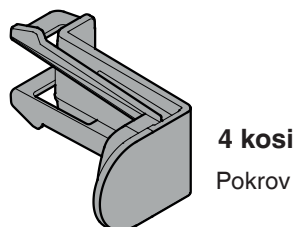
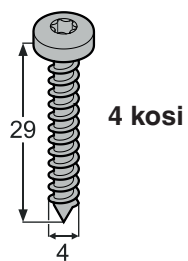


7084 157-00

WKEgb 582, WKEgw 582

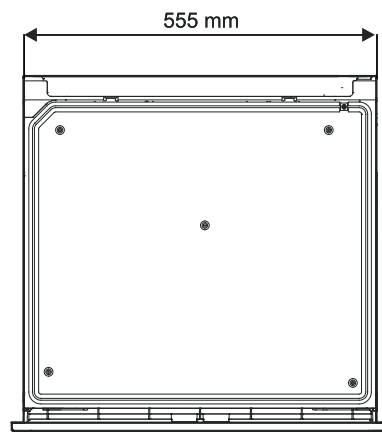
LIEBHERR

Priloženi deli naprave

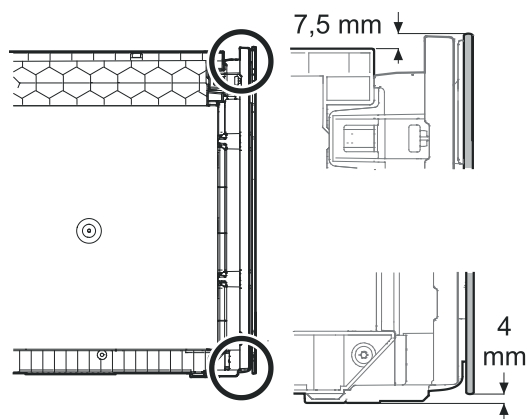
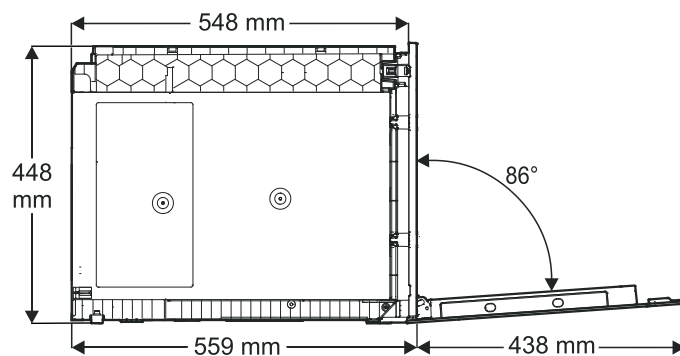


Mere aparata

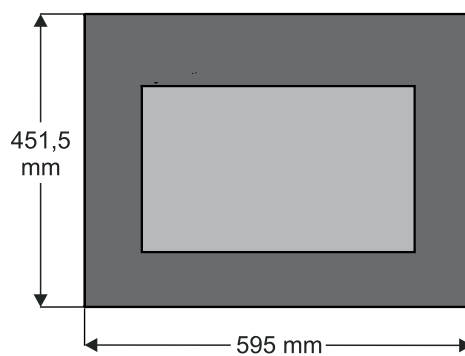
Pogled od zgoraj



Pogled od strani



Mere vrat naprave



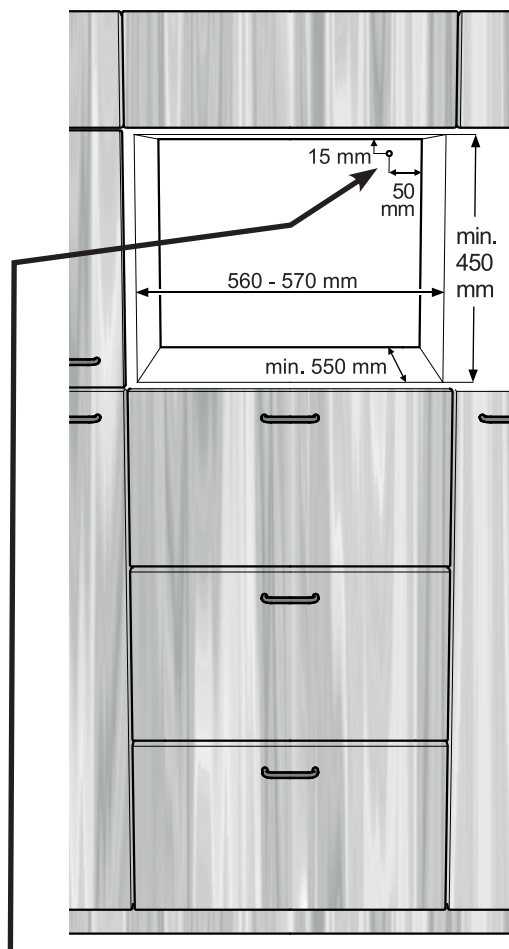
Vgradne mere

Pomembno opozorilo

Za preprečitev težav pri vgradnji aparata in poškodb, obvezno upoštevajte naslednje pogoje.

Kuhinjsko pohištvo mora biti izravnano v vodoravni in navpični smeri.

Najmanjša debelina stene korpusa pohištva = 16 mm.



Na tem območju je omrežni dovod izveden z zadnje strani aparata.

Prosta dolžina omrežnega dovoda = **2300 mm**

Položaj in vtičnico izberite ob upoštevanju teh podatkov.

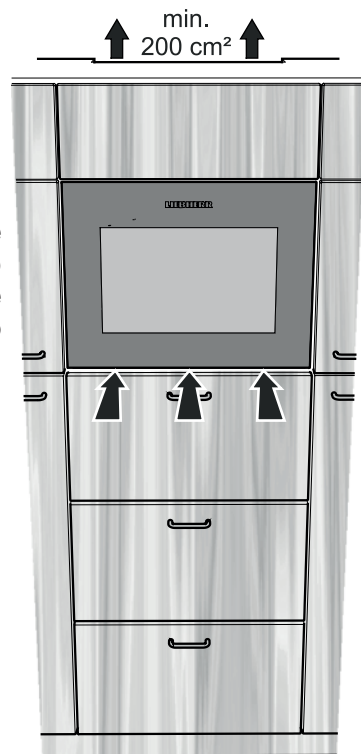
Vtičnica ne sme biti za aparatom in mora biti preprosto dostopna.

Prezračevanje aparata

Pomembno opozorilo

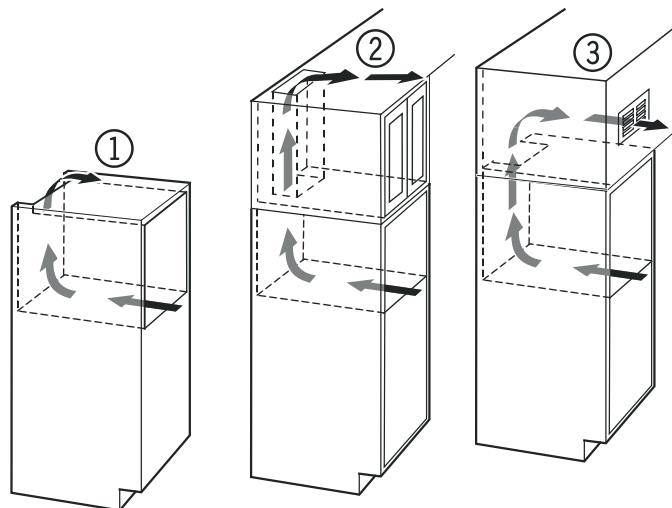
Presek prezračevalne reže mora od spodnje do zgornje prezračevalne odprtine neprekinjeno znašati vsaj 200 cm².

Dodov zraka poteka pod vrati aparata.



Vrste odprtine za odvajanje zraka

- ① Neposredno nad aparatom
- ② Nad zgornjo omarico
- ③ Na zgornji omarici z okrasno mrežico spredaj



Pomembno opozorilo

Pri uporabi okrasnih mrežic upoštevajte, da presek odprtine za prezračevanje izračunate kot vsoto posamičnih odprtin v mrežici.

Samo izrez velikosti 200 cm² za vstavev prezračevalne rešetke ni dovolj.

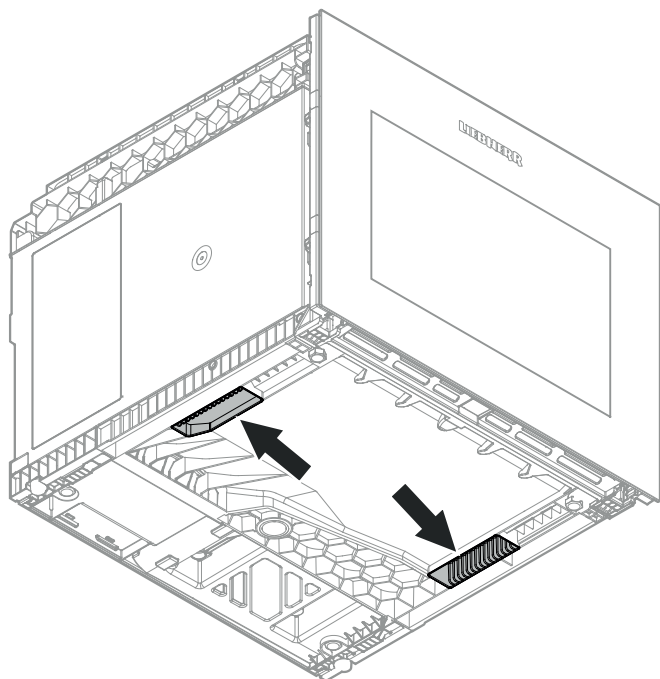
Vgradnja aparata

⚠ PREVIDNO

Nevarnost poškodb in škode zaradi padajočega aparata.

Aparata ne vgrajujte sami.

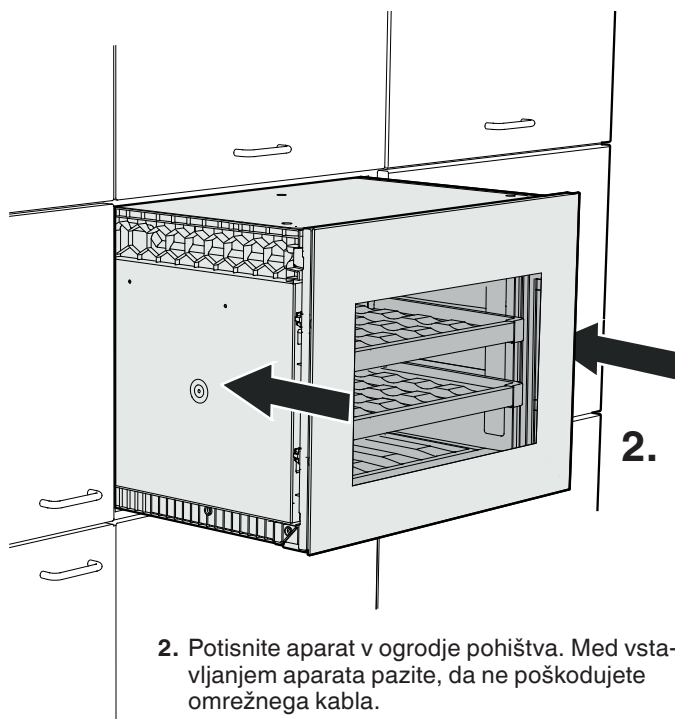
Montažo in demontažo aparata morata izvajati dve osebi.



Opomba

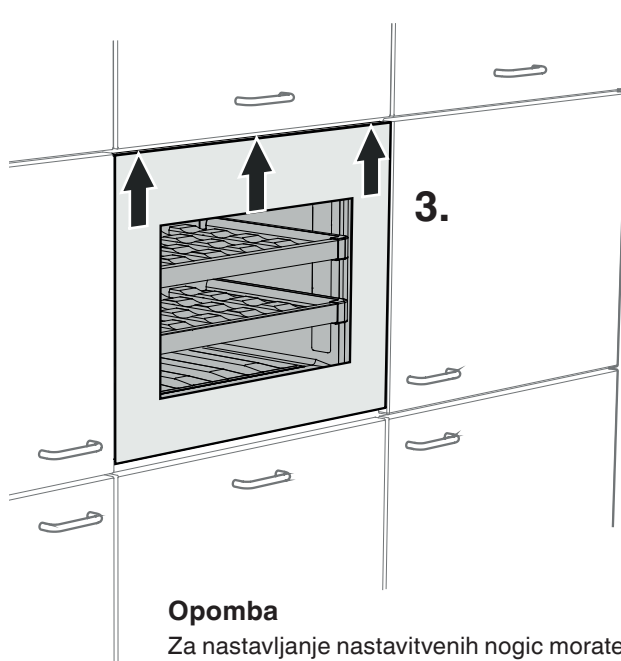
Aparat pri prenašanju primite za ročaje na spodnji strani.

1. Električni kabel položite do območja vtičnice.



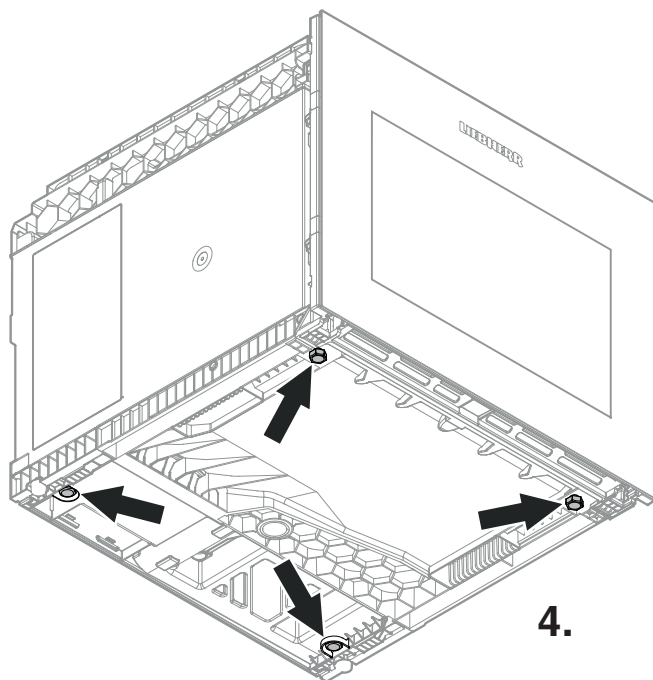
2. Potisnite aparat v ogrodje pohištva. Med vstavljanjem aparata pazite, da ne poškodujete omrežnega kabla.

3. Preverite višino aparata.



Opomba

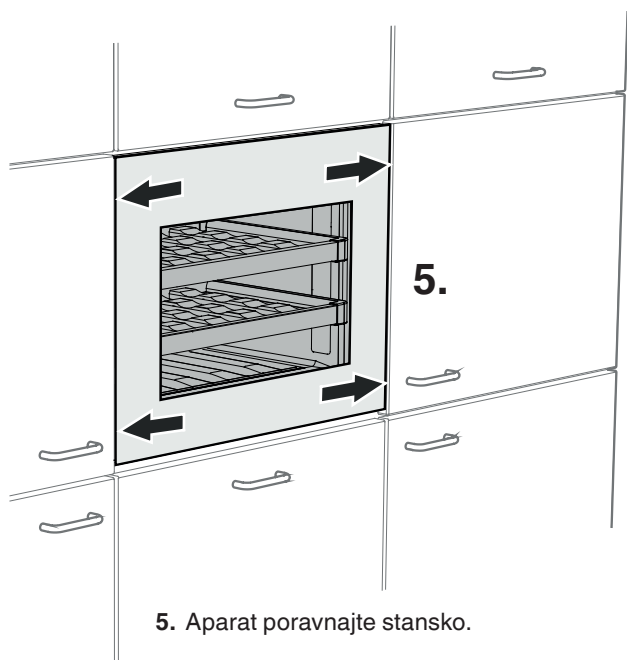
Za nastavljanje nastavitvenih nogic morate aparat izvleči iz niše.



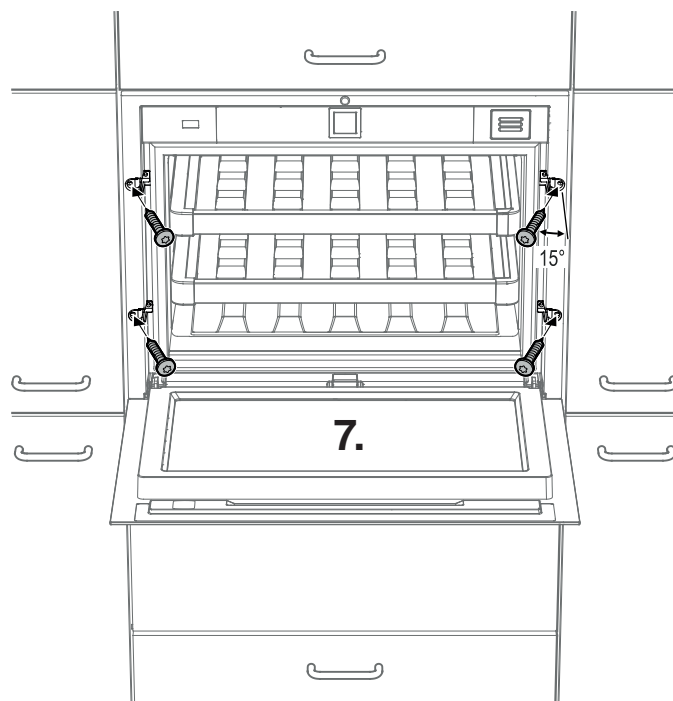
4. Po potrebi nastavite nastavitvene noge na potrebno višino.

Nastavitvene noge lahko vrtite z roko; če se težko vrtijo, uporabite priložen viličasti ključ.

Potisnite aparat v ogrodje pohištva. Med potiskanjem aparata pazite, da ne poškodujete omrežnega kabla.



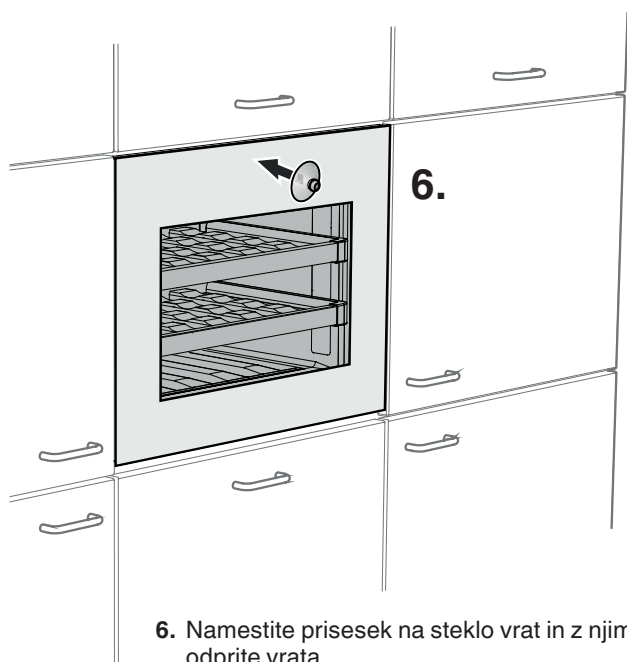
5. Aparat poravnajte stansko.



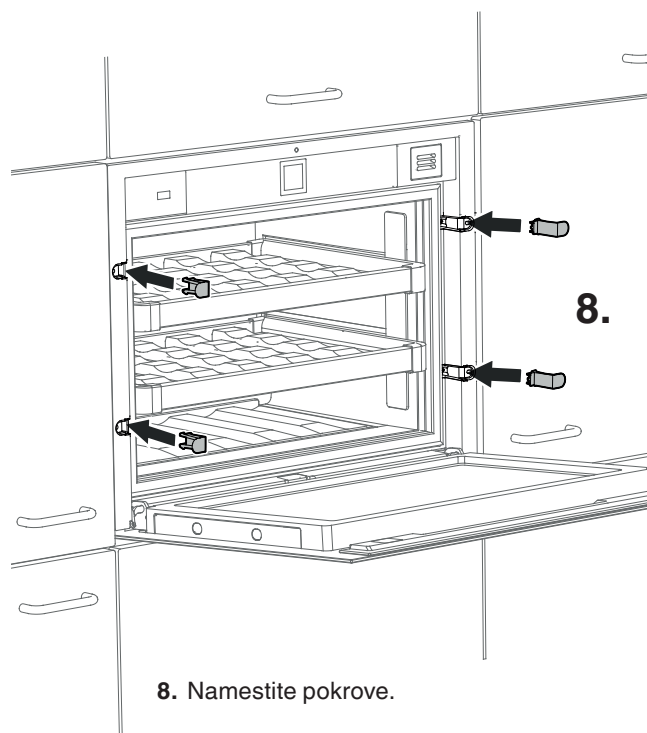
7. Pritrdite aparat v ogrodje pohištva s 4 vijaki (4 x 29).

Pomembno opozorilo

Vijake privijte v stransko steno pohištva nekoliko postrani (približno 15°).



6. Namestite privesek na steklo vrat in z njim odprite vrata.



8. Namestite pokrove.

Vgradnja je s tem zaključena.



Liebherr Hausgeräte Lienz GmbH

Dr.-Hans-Liebherr-Strasse 1

A-9900 Lienz

Österreich

www.liebherr.com
