



Instrukcja obsługi

Quality, Design and Innovation



home.liebherr.com/fridge-manuals



LIEBHERR

1.2 Przegląd urządzenia i wyposażenia

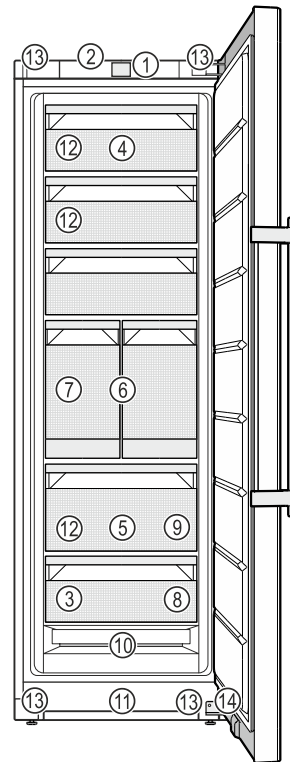


Fig. 1 Przykładowa prezentacja

- | | |
|---|---|
| (1) Elementy obsługi | (8) Taca do mrożenia produktów, akumulatory chłodnicze |
| (2) Oświetlenie, kontrolka stanu (wskazanie stanu)* | (9) Szufelka do lodu |
| (3) Tabliczka znamionowa | (10) NoFrost |
| (4) Szuflada odchylana | (11) Szczelina wentylacyjna |
| (5) SpaceBox | (12) VarioSpace |
| (6) IceTower | (13) Nóżki (z przodu), rolki transportowe (z tyłu), uchwyty transportowe na górze (z tyłu) i na dole (z przodu) |
| (7) IceMaker | (14) Amortyzator zamykania* |

Wskazówka

► Półki, szuflady lub kosze w stanie dostawy są rozmieszczone tak, by uzyskać optymalną efektywność energetyczną. Zmiany rozmieszczenia w zakresie podanych opcji szufladowych, np. półki w chłodniarce, nie mają jednak wpływu na zużycie energii.

1.3 SmartDevice

SmartDevice jest rozwiązaniem dla podłączenia do sieci zamrażarki.

Jeżeli urządzenie SmartDevice jest przystosowane lub sprawne, urządzenia można szybko i łatwo podłączyć do sieci WLAN. Przy pomocy aplikacji SmartDevice urządzenie można obsługiwać z urządzeń mobilnych. W aplikacji SmartDevice dostępne są dodatkowe funkcje oraz ustawienia.

Urządzenie przy- Urządzenie jest wyposażone stosowane do w funkcję SmartDevice. W celu podłą- funkcji SmartDe- czenia urządzenia do WLAN należy vice: ściągnąć aplikację SmartDevice.

Symbol	Objaśnienie
	<p>Dodatkowe informacje w internecie</p> <p>Cyfrową instrukcję z dodatkowymi informacjami w różnych językach można znaleźć w internecie za pomocą kodu QR umieszczonego na przedniej stronie tej instrukcji, pod adresem home.liebherr.com/fridge-manuals lub po wprowadzeniu numeru serwisowego. Numer serwisowy jest podany na tabliczce znamionowej:</p> <p>Fig. Przykładowa prezentacja</p>
	<p>Kontrola urządzenia</p> <p>Sprawdzić wszystkie części pod kątem uszkodzeń transportowych. W przypadku jakichkolwiek reklamacji, należy skontaktować się z dealerem lub placówką serwisową.</p>
	<p>Odchylenia</p> <p>Instrukcja została opracowana dla kilku modeli urządzeń. Mogą zatem występować pewne różnice pomiędzy opisem i urządzeniem. Fragmenty dotyczące tylko określonych urządzeń są zaznaczone gwiazdką (*).</p>
	<p>Instrukcje robocze i wyniki działań</p> <p>Instrukcje robocze są wyróżnione symbolem ►. Wyniki działań są wyróżnione symbolem ▷.</p>
	<p>Filmy</p> <p>Filmy dotyczące urządzeń są dostępne na kanale YouTube urządzeń Liebherr-Hausgeräte.</p>

Niniejsza instrukcja obsługi obowiązuje dla:

FN..	52..i
SFN..	52..i

Wskazówka

Jeśli w nazwie urządzenia znajduje się litera N, to jest to urządzenie NoFrost.

1 Prezentacja urządzenia

1.1 Zakres dostawy

Sprawdzić wszystkie części pod kątem uszkodzeń transportowych. W przypadku jakichkolwiek reklamacji, należy skontaktować się z dealerem lub Działem Obsługi Klienta. (patrz 10.4 Punkt serwisowy)

Zakres dostawy składa się z następujących części:

- Urządzenie wolnostojące
- Wyposażenie (w zależności od modelu)
- Materiał montażowy (w zależności od modelu)
- „Quick Start Guide“
- „Installation Guide“
- Broszura serwisowa



Dodatkowe informacje na temat SmartDevice: smartdevice.liebherr.com

Ściągnąć aplikację SmartDevice:



Po zainstalowaniu i skonfigurowaniu aplikacji SmartDevice, urządzenie można podłączyć przy pomocy aplikacji SmartDevice oraz funkcji WLAN (patrz WLAN) do sieci WLAN.

Wskazówka

W następujących krajach funkcja SmartDevice jest niedostępna: Rosja, Białoruś, Kazachstan.

1.4 Zakres zastosowania urządzenia

Użytkowanie zgodne z przeznaczeniem

Urządzenie jest przeznaczone wyłącznie do chłodzenia produktów spożywczych w środowisku domowym lub podobnym. Zalicza się do tego np. użytkowanie

- w prywatnych kuchniach, pensjonatach ze śniadaniem,
- przez gości w dworakach, hotelach, motelach oraz innych miejscach noclegowych,
- przy cateringach oraz podobnych usługach w handlu hurtowym.

Urządzenie nie jest przeznaczone do stosowania w formie urządzenia do zabudowy.

Każde inne zastosowanie jest niedopuszczalne.

Przewidziane użytkowanie niezgodne z przeznaczeniem

Stanowczo zabrania się:

- Przechowywania i chłodzenia leków, plazmy krwi, preparatów laboratoryjnych oraz innych materiałów i produktów wymienianych w dyrektywie dotyczącej produktów medycznych 2007/47/WE
- Stosowania na obszarach zagrożonych wybuchem

Użytkowanie urządzenia niezgodne z przeznaczeniem może doprowadzić do uszkodzenia lub zepsucia przechowywanych towarów.

Klasy klimatyczne

Zależnie od klasy klimatycznej urządzenie jest przeznaczone do pracy w obrębie wskazanych granic temperatury otoczenia. Klasa klima-

tyczna obowiązująca dla danego urządzenia podana jest na tabliczce znamionowej.

Wskazówka

► Aby zagwarantować prawidłową pracę, przestrzegać podanych temperatur otoczenia.

Klasa klimatyczna	Temperatura otoczenia
SN	10 °C do 32 °C
N	16 °C do 32 °C
ST	16 °C do 38 °C
T	16 °C do 43 °C
SN-ST	10 °C do 38 °C
SN-T	10 °C do 43 °C

1.5 Zgodność

Szczelność obiegu czynnika chłodniczego została poddana kontroli. Urządzenie jest zgodne z odpowiednimi przepisami bezpieczeństwa i odpowiednimi dyrektywami.

Na rynek UE: Urządzenie jest zgodne z dyrektywą 2014/53/EU.

Na rynek GB: Urządzenie jest zgodne z Radio Equipment Regulations 2017 SI 2017 No. 1206.

Pełny tekst deklaracji zgodności UE jest dostępny pod następującym adresem: www.Liebherr.com

1.6 Substancje SVHC zgodnie z rozporządzeniem REACH

W poniższym linku można sprawdzić, czy urządzenie zawiera substancje SVHC zgodnie z rozporządzeniem REACH: home.liebherr.com/de/deu/de/liebherr-erleben/nachhaltigkeit/umwelt/scip/scip.html

1.7 Baza danych produktów EPREL

Od 1 marca 2021 informacje odnośnie etykietowania energetycznego oraz wymagań dotyczących ekoprojektu można znaleźć w europejskiej bazie danych produktów (EPREL). Baza danych produktów jest dostępna pod adresem <https://eprel.ec.europa.eu/>. Po wejściu na stronę wyświetli się polecenie wpisania identyfikatora modelu. Identyfikator modelu jest podany na tabliczce znamionowej.

2 Ogólne zasady bezpieczeństwa

Niniejszą instrukcję obsługi należy starannie przechowywać, aby zawsze mieć do niej dostęp.

W przypadku przekazania urządzenia należy również przekazać instrukcję obsługi następnemu użytkownikowi.

W celu prawidłowego i bezpiecznego użytkowania urządzenia należy zapoznać się z niniejszą instrukcją obsługi przed rozpoczęciem eksploatacji. Stosować się

stałe do zawartych w niej instrukcji, wskazówek bezpieczeństwa i wskazówek ostrzegawczych. Są one istotne, aby prawidłowo i bezpiecznie zainstalować i eksploatować urządzenie.

Zagrożenia dla użytkownika:

- Urządzenie to może być używane przez dzieci oraz przez osoby z ograniczonymi zdolnościami fizycznymi, sensorycznymi i mentalnymi lub przez osoby posiadające niedostateczne doświadczenie oraz wiedzę, gdy znajdują się one pod nadzorem lub jeśli zostały poinformowane o bezpiecznym stosowaniu urządzenia oraz o możliwych zagrożeniach. Dzieci nie mogą się bawić urządzeniem. Czyszczenie i konserwacja nie może być przeprowadzane przez dzieci nie będące pod nadzorem. Dzieci w wieku 3-8 lat mogą umieszczać produkty w urządzeniu oraz je z niego wyjmować. Dzieci w wieku poniżej 3 lat nie mogą przebywać w pobliżu urządzenia, jeżeli nie są w sposób nieprzerwany nadzorowane.
- Gniazdko sieciowe musi być zawsze łatwo dostępne, aby w sytuacji awaryjnej możliwe było jak najszybsze odłączenie urządzenia od zasilania elektrycznego. Musi się znajdować poza obszarem tylnej ściany urządzenia.
- Podczas odłączania urządzenia od sieci, zawsze chwytać za wtyczkę. Nie ciągnąć kabla.
- W razie usterek wyciągnąć wtyk z gniazda sieciowego bądź wyłączyć bezpiecznik.
- Nie uszkodzić przewodu zasilającego. Nie eksploatować urządzenia z uszkodzonym przewodem zasilającym.
- Naprawy i ingerencje w urządzenie powierzać wyłącznie placówce serwisowej lub odpowiednio wykwalifikowanemu personelowi.
- Montować, podłączać i utylizować urządzenie zgodnie ze wskazówkami zawartymi w instrukcji.
- Producent nie ponosi odpowiedzialności za szkody spowodowane nieprawidłowym podłączeniem do sieci wodociągowej.

Zagrożenie pożarowe:

- Zawarty w urządzeniu czynnik chłodniczy (dane na tabliczce znamionowej) jest przyjazny dla środowiska, ale łatwopalny. Wypływający czynnik chłodniczy może ulec zapłonowi.
 - Nie wolno dopuścić do uszkodzenia przewodów obiegu czynnika chłodniczego.

- Wewnątrz urządzenia nie wolno manipulować źródłami zapłonu.
- Wewnątrz urządzenia nie wolno używać żadnych urządzeń elektrycznych (np. myjek parowy, grzejników, lodziarek itp).
- Jeżeli wydostaje się czynnik chłodniczy: Usunąć ogień lub źródła zapłonu, znajdujące się w pobliżu miejsca nieszczelności. Dobrze przewietrzyć pomieszczenie. Powiadomić serwis techniczny.
- W urządzeniu nie wolno przechowywać żadnych materiałów wybuchowych ani puszek zawierających aerozole z palnymi propelentami, takimi jak butan, propan, pentan itp. Takie puszki z aerozolami można rozpoznać na podstawie nadrukowanego opisu zawartości lub symbolu płomienia na puszcze. Ewentualnie ulatniające się gazy mogłyby zapalić się w zetknięciu z częściami elektrycznymi.
- Palące się świece, lampy i inne przedmioty z otwartym płomieniem trzymać z dala od urządzenia, aby go nie podpalić.
- Butelki z napojami alkoholowymi lub inne pojemniki z alkoholem należy przechowywać wyłącznie szczelnie zamknięte. Ewentualnie wypływający alkohol mógłby zapalić się w zetknięciu z częściami elektrycznymi.

Niebezpieczeństwo spadnięcia lub wyrócenia:

- Cokołu, szuflad, drzwi itd. nie wolno używać jako podnóżków, nie wolno stosować ich jako podparcia. Dotyczy to zwłaszcza dzieci.

Niebezpieczeństwo zatrucia żywnością:

- Nie spożywać żywności z przekroczoną datą przydatności do spożycia.

Niebezpieczeństwo odmrożeń, utraty czucia lub bólu:

- Unikać długotrwałego kontaktu skóry z zimnymi powierzchniami lub z chłodziarko-zamrażarką albo przedsięwziąć odpowiednie środki ostrożności, np. użyć rękawic.

Niebezpieczeństwo zranienia osób i uszkodzenia urządzenia:

- Gorąca para może spowodować obrażenia. Do rozmrażania nie wolno używać urządzeń elektrycznych do ogrzewania, urządzeń do czyszczenia parą pod ciśnieniem, otwartego ognia ani sprayów rozmrażających.
- Nie używać ostrych przedmiotów do usuwania lodu.

Sposób działania wyświetlacza Touch & Swipe

Ryzyko zgniecenia:

- Nie sięgać do zawiasu podczas otwierania i zamykania drzwi. Może dojść do zakleszczenia się palców.

Symbole na urządzeniu:



Symbol ten może się znajdować na sprężarce. Odnosi się do oleju umieszczonego w sprężarce i wskazuje na następujące niebezpieczeństwo: Może być śmiertelny w przypadku połknięcia i przedostania się do dróg oddechowych. Wskazówka ta jest istotna jedynie w przypadku recyklingu. Brak niebezpieczeństwa w trakcie normalnej eksploatacji.



Symbol ten znajduje się na sprężarce i wskazuje na zagrożenie związane z substancjami palnymi. Nie usuwać naklejki.



Taka lub podobna naklejka może znajdować się z tyłu urządzenia. Wskazuje ona, że na drzwiach i/lub w obudowie znajdują się próżniowe panele izolacyjne (VIP) lub panele perlitowe. Wskazówka ta jest istotna jedynie w przypadku recyklingu. Nie usuwać naklejki.

Należy przestrzegać wskazówek ostrzegawczych oraz innych specjalnych wskazówek podanych w innych rozdziałach:

	NIEBEZPIECZEŃSTWO	informuje o bezpośrednio niebezpiecznej sytuacji, która w razie zlekceważenia spowoduje śmierć lub ciężkie obrażenia ciała.
	OSTRZEŻENIE	informuje o niebezpiecznej sytuacji, która w razie zlekceważenia może spowodować śmierć lub ciężkie obrażenia ciała.
	OSTROŻNIE	informuje o niebezpiecznej sytuacji, która w razie zlekceważenia może spowodować lekkie lub średnie obrażenia ciała.
	UWAGA	informuje o niebezpiecznej sytuacji, która w razie zlekceważenia może spowodować szkody rzeczowe.
	Wskazówka	oznacza ogólne użyteczne wskazówki i porady.

3 Sposób działania wyświetlacza Touch & Swipe

Urządzenie można obsługiwać przy pomocy wyświetlacza Touch & Swipe. Przy pomocy wyświetlacza Touch & Swipe (zwanym dalej wyświetlaczem) można wybrać funkcje urządzenia poprzez kliknięcie lub przeciągnięcie. Jeżeli przez 10 sekund na wyświetlaczu nie zostanie podjęte żadne działanie, wskaźnik przetęczy się na nadrzędne menu lub bezpośrednio do wskaźnika statusu.

3.1 Nawigacja oraz objaśnienie symboli

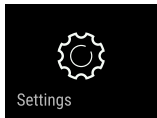
Na rysunkach użyto różnych symboli dla nawigacji przy pomocy wyświetlacza. W poniższej tabeli znajduje się opis tych symboli.

Symbol	Opis
	Krótko nacisnąć wyświetlacz: Aktywować/dezaktywować funkcję. Potwierdzić wybór. Otworzyć podmenu.
	Dotknąć wyświetlacz i przytrzymać przez zalecany czas (np. 3 sekundy): Aktywować/dezaktywować funkcję lub wartość.
	Przeciągnąć w prawo lub w lewo: Nawigować w menu.
	Krótko dotknąć symbolu Wstecz: Przeskok o jeden poziom menu.
	Dotykać symbolu Wstecz przez 3 sekundy: Przeskoczyć do wskaźnika statusu.
	Strzałka z zegarem: Upływa więcej niż 10 sekund, aż kolejny wskaźnik wyświetli się na wyświetlaczu.
	Strzałka z podanym czasem: Upływa podany czas, aż poniższy wskaźnik wyświetli się na wyświetlaczu.
	Symbol „Otwieranie menu ustawień”: Przejsć do menu ustawień i otworzyć menu ustawień. Jeżeli to konieczne: W menu ustawień nawigować do wybranej funkcji. (patrz 3.2.1 Otwieranie menu ustawień)
	Otworzyć symbol „Rozszerzone menu”: Przejsć do rozszerzonego menu i otworzyć rozszerzone menu. Jeżeli to konieczne: W menu nawigować do wybranej funkcji. (patrz 3.2.2 Otwieranie rozszerzonego menu)
Brak działania przez 10 sekund	Jeżeli przez 10 sekund na wyświetlaczu nie zostanie podjęte żadne działanie, wskaźnik przetęczy się na nadrzędne menu lub bezpośrednio do wskaźnika statusu.
Otworzyć i ponownie zamknąć drzwi.	Jeżeli drzwi zostaną otwarte i od razu zamknięte, wskaźnik przetęczy się bezpośrednio na wskaźnik statusu.

Uwaga: Rysunki wyświetlacza zawierają angielskie terminy.

3.2 Menu

Funkcje urządzenia zostały podzielone na różne menu:

Menu	Opis
Menu główne	Po włączeniu urządzenia następuje automatyczne przełączenie na menu główne. Tutaj można nawigować do najważniejszych funkcji urządzenia, do menu ustawień oraz do rozszerzonego menu.
 Menu ustawień	Menu ustawień zawiera dodatkowe funkcje urządzenia służące do jego ustawiania.
Rozszerzone menu	Rozszerzone menu zawiera specjalne funkcje urządzenia służące do jego ustawiania. Dostęp do rozszerzonego menu jest chronione kodem liczbowym 151 .

3.2.1 Otwieranie menu ustawień

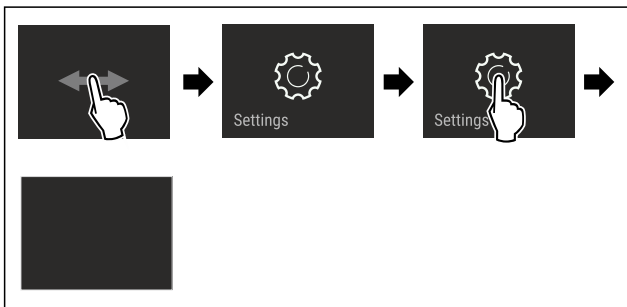


Fig. 2 Przykładowa prezentacja

- ▶ Wykonać czynności zgodnie z ilustracją.
- ▷ Menu ustawień jest otwarte.
- ▶ Jeżeli to konieczne: Przejść do wybranej funkcji.

3.2.2 Otwieranie rozszerzonego menu

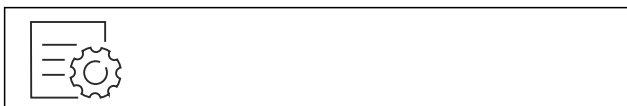


Fig. 3

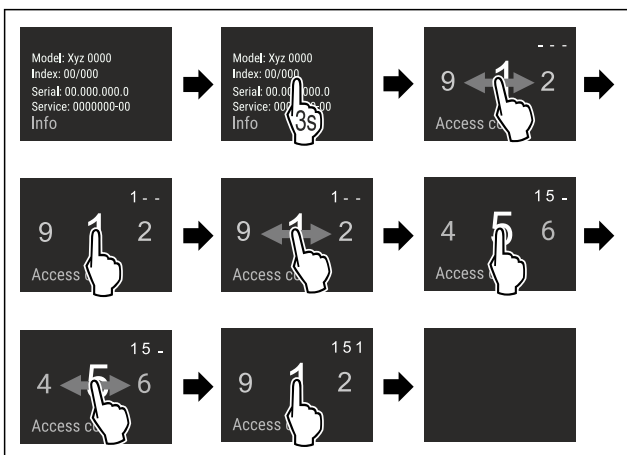


Fig. 4 Przykładowa prezentacja, dostęp przy pomocy kodu liczbowego **151**

- ▶ Wykonać czynności zgodnie z ilustracją.
- ▷ Rozszerzone menu jest otwarte.

- ▶ Jeżeli to konieczne: Przejść do wybranej funkcji.

3.3 Tryb uśpienia

Jeżeli wyświetlacz nie będzie dotykany przez 1 minutę, wtedy wyświetlacz przełączy się na tryb uśpienia. W trybie uśpienia następuje przyciemnienie jasności wskaźnika.

3.3.1 Kończenie trybu uśpienia

- ▶ Krótco dotknąć palcem wyświetlacza.
- ▷ Tryb uśpienia zostaje zakończony.

4 Uruchomienie

4.1 Włączanie urządzenia (pierwsze uruchomienie)

Zagwarantować, aby spełnione zostały następujące warunki:

- Urządzenie jest ustawiane i podłączane zgodnie z instrukcją montażu.
- Wszystkie taśmy klejące, folie klejące i ochronne oraz zabezpieczenia transportowe w urządzeniu i na nim są zdjęte.
- Wszystkie wkładki reklamowe z szuflad zostały usunięte.
- Sposób działania wyświetlacza Touch & Swipe jest znany. (patrz 3 Sposób działania wyświetlacza Touch & Swipe)

Włączyć urządzenie przy pomocy wyświetlacza Touch & Swipe:

- ▶ Jeżeli w wyświetlacz znajduje się w trybie uśpienia: Krótco nacisnąć wyświetlacz.
- ▶ Wykonać czynności zgodnie z ilustracją.

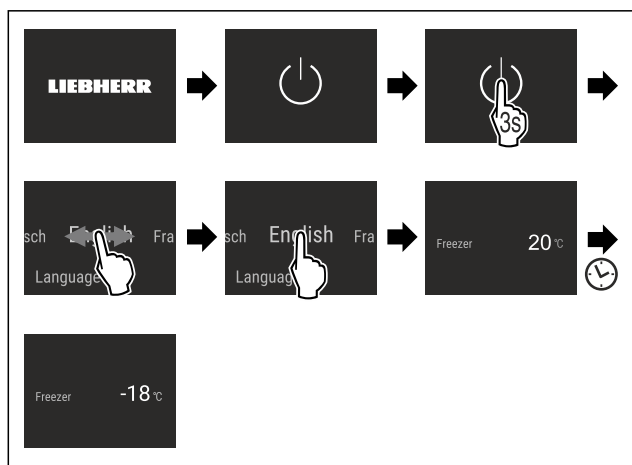


Fig. 5 Przykładowa prezentacja

- ▷ Wyświetla się wskaźnik statusu.
- ▷ Urządzenie schładza się do temperatury ustawionej fabrycznie.
- ▷ Urządzenie uruchamia się w trybie Demo (pojawia się wskaźnik statusu z DEMO): Jeżeli urządzenie uruchamia się w trybie Demo to tryb ten można dezaktywować w ciągu 5 kolejnych minut. (patrz Tryb Demo)

Dodatkowe informacje:

- Po uruchomieniu urządzenia **kontrolka statusu** (wskaźnik statusu) dezaktywuje się. Aktywować kontrolkę statusu. (patrz Kontrolka stanu (wskazanie stanu)*) *
- Uruchomić IceMaker. (patrz 4.2 Uruchamianie IceMaker)
- Uruchomić SmartDevice. (patrz 1.3 SmartDevice) i (patrz WLAN)

Przechowywanie

Wskazówka

Producent zaleca:

- ▶ **Produkty** umieszczać przy temperaturze -18 °C lub niższej.
- ▶ Przestrzegać wskazówek dotyczących przechowywania. (patrz 5.1 Wskazówki dotyczące przechowywania)

Wskazówka

Akcesoria można nabyć w sklepie Liebherr-Hausgeräte na stronie internetowej home.liebherr.com/shop/de/deu/zubehor.html.

4.2 Uruchamianie IceMaker

Jeżeli urządzenie wyposażone jest w IceMaker, **przed pierwszym użyciem** należy wyczyścić IceMaker.

Zagwarantować, aby spełnione zostały następujące warunki:

- Przyłącze wody zostało utworzone. Patrz Installation Guide lub instrukcja montażu.
- Urządzenie jest całkowicie podłączone.
- ▶ Wyczyścić IceMaker. (patrz 9.3.5 Czyszczenie IceMaker)

5 Przechowywanie

5.1 Wskazówki dotyczące przechowywania



OSTRZEŻENIE

Zagrożenie pożarowe

- ▶ O ile producent nie zalecił inaczej, w strefie urządzenia, gdzie znajdują się produkty spożywcze, nie wolno używać żadnych elektrycznych przyrządów.

Wskazówka

Przy niewystarczającej wentylacji wzrasta zużycie energii, a wydajność chłodzenia spada.

- ▶ Nie blokować szczeliny wentylacyjnych.

Przestrzegać następujących wskazówek dotyczących przechowywania:

- Artykuły spożywcze należy odpowiednio zapakować.
- Surową rybę lub surowe mięso zapakować do czystych, zamkniętych pojemników. W ten sposób można zapobiec stykaniu się mięsa lub ryby z innymi produktami spożywczymi lub kąpienia na nie.
- Produkty spożywcze układać z odstępem, aby zapewnić dobrą cyrkulację powietrza.
- Produkty spożywcze przechowywać zgodnie z informacjami umieszczonymi na opakowaniu.
- Zawsze obowiązuje data przydatności do spożycia podana na opakowaniu.

Wskazówka

Niezastosowanie się do tych wymogów może prowadzić do psucia się żywności.

5.2 Komora zamrażalnika

Tutaj, suchy, mroźny klimat do przechowywania ustawia się na -18 °C. Mroźny klimat przechowywania jest odpowiedni do przechowywania żywności głęboko mrożonej i mrozonek przez kilka miesięcy, do wytwarzania kostek lodu lub zamrażania świeżej żywności.

5.2.1 Zamrażanie żywności

Ilość mrożonej żywności

W ciągu 24 godzin można zamrozić maksymalnie taką ilość świeżych produktów spożywczych, jaka podana jest na tabliczce znamionowej (patrz 10.5 Tabliczka znamionowa) w punkcie „Zdolność zamrażania ... kg/24 h”.

Aby produkty spożywcze szybko się zamroziły, nie należy przestrzegać następujących ilości na opakowanie:

- Owoce i warzywa do 1 kg
- Mięso do 2,5 kg

Zamrażanie żywności przy pomocy SuperFrost

W zależności od ilości zamrażanej żywności, przed zamrażaniem można aktywować SuperFrost, aby osiągnąć niższe temperatury zamrażania. (patrz SuperFrost)

- ▶ Aktywować SuperFrost, jeżeli ilość zamrażanej żywności jest większa niż 2 kg.

Moment aktywacji SuperFrost zależy od ilości mrożonej żywności:

Ilość mrożonej żywności	Moment aktywacji SuperFrost
brak ilości zamrażanej żywności	SuperFrost aktywować 6 godzin przed rozpoczęciem zamrażania. Przed automatyczną dezaktywacją SuperFrost należy posortować żywność.
Maksymalna ilość mrożonej żywności	SuperFrost aktywować 24 godzin przed rozpoczęciem zamrażania. Przed automatyczną dezaktywacją SuperFrost należy posortować żywność.

Sortowanie żywności



OSTROŻNIE

Niebezpieczeństwo poranienia przez odłamki szkła!

Butelki i puszki z napojami mogą zostać rozerwane w razie zamrażania. Dotyczy to zwłaszcza napojów, zawierających dwutlenek węgla.

- ▶ Butelki i puszki z napojami zamrażać tylko po aktywacji funkcji BottleTimer w aplikacji SmartDevice.

Ilość mrożonej żywności	Sortowanie żywności
brak ilości zamrażanej żywności	Zapakowaną żywność umieścić w górnej szufladzie. W razie możliwości żywność z tyłu szuflady bliżej tylnej ściany.
Maksymalna ilość mrożonej żywności	Zapakowaną żywność umieścić we wszystkich szufladach, tylko do najniższej szuflady włożyć zamrożoną wcześniej żywność. W razie możliwości żywność z tyłu szuflady bliżej tylnej ściany.

5.2.2 Rozmrażanie żywności



OSTRZEŻENIE

Niebezpieczeństwo zatrucia żywnością!

- ▶ Nie zamrażać ponownie rozmrożonych produktów spożywczych.
- ▶ Rozmrożoną żywność należy zużyć możliwie jak najszybciej.

Żywność można zamrozić na kilka różnych sposobów:

- w komorze chłodziarki
- w kuchence mikrofalowej
- w piekarniku lub w piekarniku z termoobiegiem
- w temperaturze pokojowej
- Wyjąć tylko potrzebną ilość produktów.

5.2.3 Taca do zamrażania

Za pomocą tacy do zamrażania produktów można zamrażać jagody, zioła, jarzyny i inne małe produkty bez niebezpieczeństwa, że skleją się ze sobą. Zamrożone produkty zachowują swój kształt, a późniejsze porcjowanie jest łatwiejsze.

Ponadto na tacy do zamrażania produktów można przechowywać akumulatory chłodzące, oszczędzając miejsce.

- Żywność niezapakowana, rozłożyć na tacy do zamrażania w pewnej odległości.

5.3 Okresy przechowywania

Podane okresy przechowywania są wartościami orientacyjnymi.

W przypadku produktów spożywczych z datą przydatności do spożycia, podaną na opakowaniu, obowiązuje zawsze ta data.

Orientacyjne okresy przechowywania różnych produktów		
lody	w temperaturze -18 °C	2 do 6 miesięcy
kiełbasa, szynka	w temperaturze -18 °C	2 do 3 miesięcy
chleb, pieczywo	w temperaturze -18 °C	2 do 6 miesięcy
dziczyzna, wieprzowina	w temperaturze -18 °C	6 do 9 miesięcy
ryby, tłuste	w temperaturze -18 °C	2 do 6 miesięcy
ryby, chude	w temperaturze -18 °C	6 do 8 miesięcy
Ser	w temperaturze -18 °C	2 do 6 miesięcy
drób, wołowina	w temperaturze -18 °C	6 do 12 miesięcy
warzywa, owoce	w temperaturze -18 °C	6 do 12 miesięcy

6 Oszczędzanie energii

- Należy zawsze dbać o dobrą wentylację. Nie zakrywać otworów wentylacyjnych wzgl. kratki wentylacyjnych.
- Szczeliny wentylacyjne muszą być zawsze odkryte.
- Nie należy ustawiać urządzenia w miejscach narażonych na bezpośrednie działanie promieni słonecznych, ani obok grzejnika itp.
- W przypadku ustawienia urządzenia bezpośrednio przy piekarniku zużycie energii może się nieco zwiększyć. Jest to uzależnione od okresu i intensywności użytkowania piekarnika.
- Zużycie energii jest zależne od warunków w miejscu ustawienia np. od temperatury otoczenia (patrz 1.4 Zakres zastosowania urządzenia). W przypadku podwyższonej temperatury otoczenia zużycie energii może być większe.
- Otwierać urządzenie na możliwie jak najkrótszy czas.

- Im ustawiona będzie niższa temperatura, tym zużycie energii będzie wyższe.
- Wszystkie produkty spożywcze przechowywać dobrze zapakowane lub pod przykryciem. Pozwoli to uniknąć powstania szronu.
- Wkładanie ciepłych potraw: odczekać aż ostygną do temperatury pokojowej.

Osady kurzu zwiększają zużycie energii:

- Agregat chłodziarki wraz z wymiennikiem ciepła - metalowa kratka z tyłu urządzenia - należy odkurzać raz w roku.



7 Obsługa

7.1 Elementy obsługi i wyświetlacza

7.1.1 Wyświetlacz Status

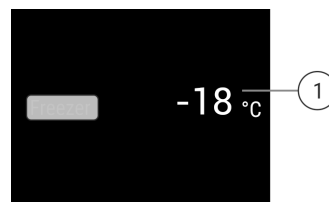


Fig. 6

(1) Wskaźnik temperatury

Wyświetlacz Status pokazuje ustawioną temperaturę i jest wyświetlaczem wyjściowym. Stamtąd można przejść do funkcji i ustawić.

7.1.2 Symbole wskaźnikowe

Symbole wskaźnikowe informują o aktualnym statusie urządzenia.

Symbol	Stan urządzenia
	Standby Urządzenie lub strefa temperatury jest wyłączone.
	Pulsująca liczba Urządzenie działa. Temperatura pulsuje do momentu osiągnięcia ustawionej wartości.
	Pulsujący symbol Urządzenie działa. Wprowadzono ustawienie.

7.2 Funkcje urządzenia

7.2.1 Wskazówki dotyczące funkcji urządzenia

Funkcje urządzenia zostały ustawione fabrycznie tak, aby urządzenie było w pełni sprawne.

Obsługa

Przed zmianą, aktywacją lub dezaktywacją funkcji urządzenia należy się upewnić, czy spełnione zostały następujące warunki:

- ❑ Przeczytano i zrozumiano opisy na temat działania wyświetlacza. (patrz 3 Sposób działania wyświetlacza Touch & Swipe)
- ❑ Zapoznano się z elementami obsługowymi i wskaźnikami urządzenia.



Włączanie i wyłączenie urządzenia

Ta funkcja pozwala na włączenie i wyłączenie całego urządzenia.

Wyłączanie urządzenia

Jeżeli urządzenie zostanie wyłączone, dokonane wcześniej ustawienia zostaną zapisane.

Zagwarantować, aby spełnione zostały następujące warunki:

- ❑ Wykonano odpowiednie procedury (patrz 11 Wyłączenie urządzenia).



Fig. 7

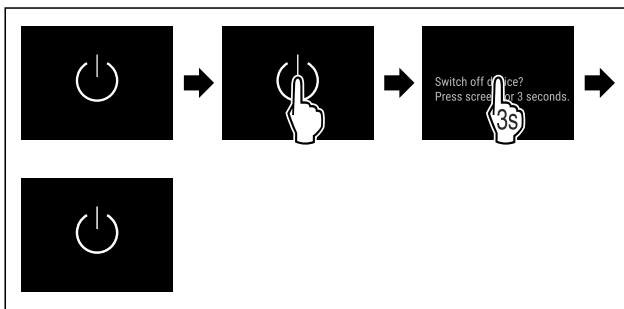


Fig. 8

- ▶ Wykonać czynności zgodnie z ilustracją.
- ▷ Urządzenie jest wyłączone.
- ▷ Na wyświetlaczu pojawi się symbol Standby.
- ▷ Wyświetlacz robi się czarny.

Włączanie urządzenia

Jeżeli wyświetlacz znajduje się w trybie uśpienia:

- ▶ Krótko nacisnąć wyświetlacz.

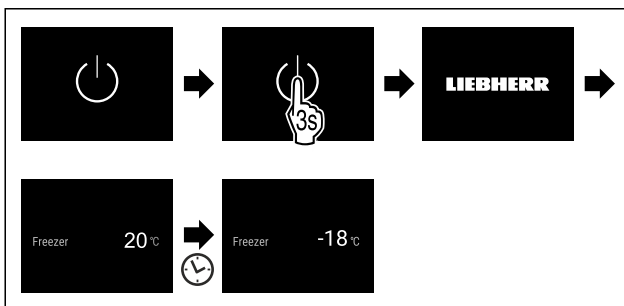


Fig. 9 Przykładowa prezentacja

- ▶ Wykonać czynności zgodnie z ilustracją.
- ▶ Jeżeli urządzenie uruchamia się w trybie demo:▶ Dezaktywować tryb demo. (patrz Dezaktywacja trybu Demo)
- ▷ Urządzenie jest włączone.
- ▷ Dokonane wcześniej ustawienia zostaną przywrócone.
- ▷ Urządzenie schładza się do ustawionej temperatury docelowej.



WLAN

Za pomocą tej funkcji można połączyć urządzenie z WLAN. Następnie można ją obsługiwać przy pomocy aplikacji SmartDevice na urządzeniach mobilnych. Przy pomocy tej funkcji można rozłączyć i ponownie utworzyć połączenie z WLAN.

Dodatkowe informacje na temat SmartDevice: (patrz 1.3 SmartDevice)

Wskazówka

W następujących krajach funkcja SmartDevice jest niedostępna: Rosja, Białoruś, Kazachstan.

Tworzenie po raz pierwszy połączenia WLAN

Zagwarantować, aby spełnione zostały następujące warunki:

- ❑ Zainstalowano aplikację SmartDevice (patrz apps.home.liebherr.com).
- ❑ Rejestracja w aplikacji SmartDevice została zakończona.

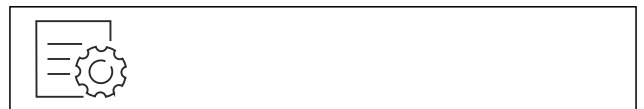


Fig. 10

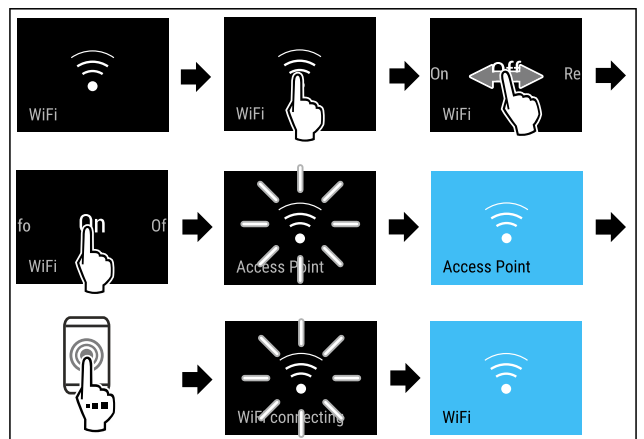


Fig. 11

- ▶ Wykonać czynności zgodnie z ilustracją.
- ▷ Połączenie zostało utworzone.

Anulowanie połączenia WLAN



Fig. 12

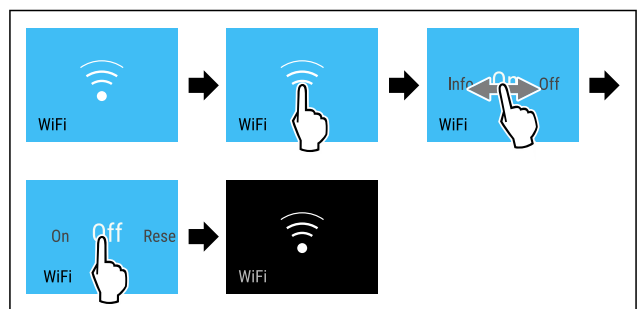


Fig. 13

- ▶ Wykonać czynności zgodnie z ilustracją.
- ▷ Połączenie jest rozłączone.

Przywracanie połączenia WLAN



Fig. 14

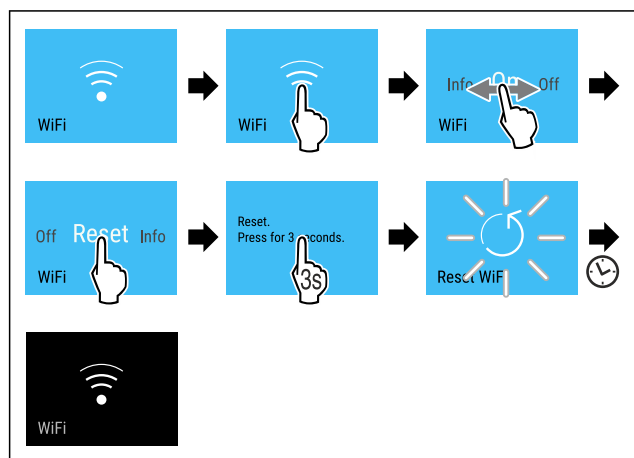


Fig. 15

- ▶ Wykonać czynności zgodnie z ilustracją.
- ▷ Połączenie WLAN i inne ustawienia WLAN są przywracane do ustawień fabrycznych.

Wyświetlanie informacji na temat połączenia WLAN



Fig. 16

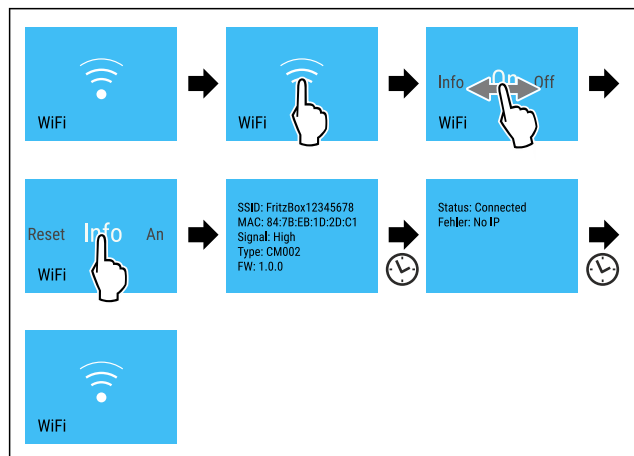


Fig. 17

- ▶ Wykonać czynności zgodnie z ilustracją.

-18°C Temperatura

Przy pomocy tej funkcji można ustawić temperaturę.

Temperatura zależy od następujących czynników:

- częstotliwości otwierania drzwi
- czasu otwierania drzwi
- temperatury pomieszczenia w miejscu ustawienia
- rodzaju, temperatury i ilości żywności

Komora zamrażalnika	Temperatura ustawiona fabrycznie	Zalecane ustawienie
-18°C	-18 °C	-18 °C

Ustawianie temperatury

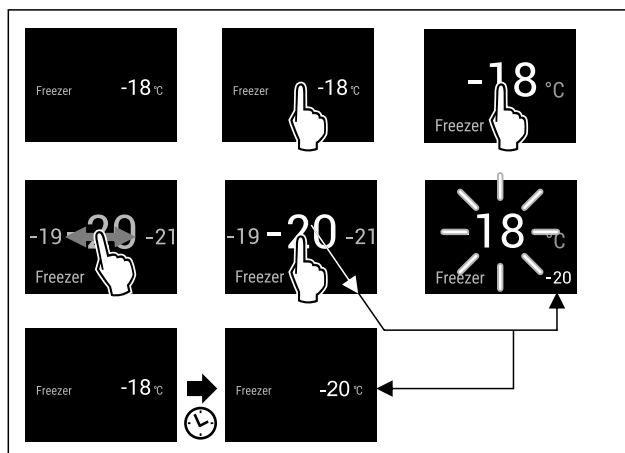


Fig. 18 Przykładowa prezentacja

- ▶ Wykonać czynności zgodnie z ilustracją.
- ▷ Temperatura jest ustawiona.

°C/°F Jednostka temperatury

Przy pomocy tej funkcji można ustawić jednostkę temperatury. Jako jednostkę temperatury można ustawić stopnie Celsjusza lub Fahrenheita.

Ustawianie jednostki temperatury



Fig. 19

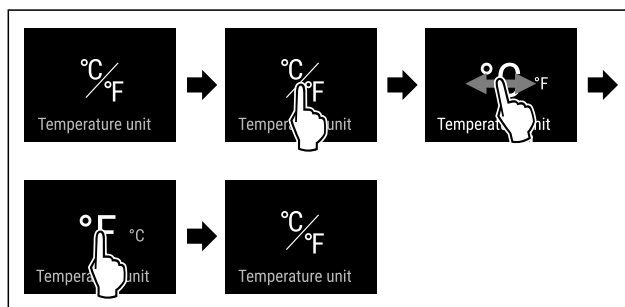


Fig. 20 Przykładowa prezentacja: Zmiana ze stopni Celsjusza na stopnie Fahrenheita.

- ▶ Wykonać czynności zgodnie z ilustracją.
- ▷ Jednostka temperatury jest ustawiona.

* * * SuperFrost

Za pomocą tej funkcji można aktywować lub dezaktywować tryb SuperFrost. Po aktywacji SuperFrost następuje zwiększenie wydajności mrożenia przez urządzenie. Pozwala to na osiągnięcie niższych temperatur zamrażania.

Zastosowanie:

- Szybkie całkowite zamrażanie świeżych produktów spożywczych.

Obsługa

Zapewnia to zachowanie wartości odżywczych, wyglądu i smaku produktów spożywczych.

- Zwiększyć zapasy zimna w przechowywanych mrożonkach przed rozmrożeniem urządzenia.

Jeśli funkcja jest aktywna, urządzenie pracuje z większą mocą. Może to tymczasowo zwiększyć hałas pracy urządzenia i zwiększyć zużycie energii.

Aktywacja SuperFrost

Zagwarantować, aby spełnione zostały następujące warunki:

- Uwzględniona jest ilość mrożonych produktów i moment aktywacji SuperFrost. (patrz Zamrażanie żywności przy pomocy SuperFrost)



Fig. 21

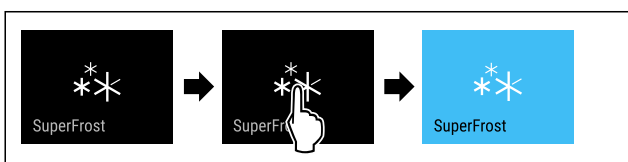


Fig. 22

- ▶ Wykonać czynności zgodnie z ilustracją.
- lub-
- ▶ Aktywować za pomocą aplikacji SmartDevice.
- ▷ Funkcja SuperFrost jest aktywna.
- ▷ Wskaźnik temperatury zmienia kolor na niebieski.

Dezaktywacja SuperFrost

Funkcja SuperFrost jest dezaktywowana automatycznie po czasie od 56 do 72 godzin, w zależności od ilości włożonej żywności. Funkcję SuperFrost można również dezaktywować ręcznie w dowolnym momencie:

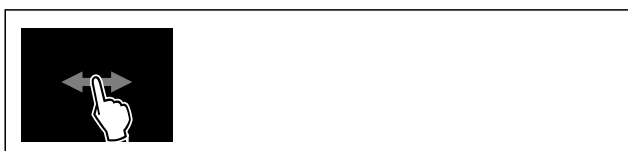


Fig. 23

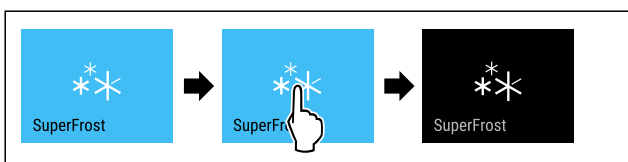


Fig. 24

- ▶ Wykonać czynności zgodnie z ilustracją.
- lub-
- ▶ Dezaktywować za pomocą aplikacji SmartDevice.
- ▷ SuperFrost jest dezaktywowany.
- ▷ Urządzenie pracuje dalej w trybie normalnym.
- ▷ Urządzenie schładza się do wcześniej ustawionej temperatury.



Start cyklu rozmrażania

Za pomocą tej funkcji można uruchomić ręcznie automatyczny cykl rozmrażania, jeżeli cykl rozmrażania nie uruchamia się automatycznie w wyniku błędu.

Uruchamianie cyklu rozmrażania



Fig. 25

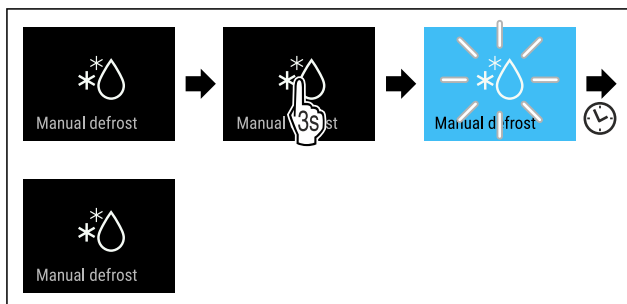


Fig. 26

- ▶ Wykonać czynności zgodnie z ilustracją.
- ▷ Cykl rozmrażania jest uruchomiony: Symbol miga, aż cykl rozmrażania zostanie zakończony automatycznie.
- ▷ Po zakończeniu cyklu rozmrażania: Urządzenie pracuje dalej w trybie normalnym.

Przerywanie cyklu rozmrażania

Cykl rozmrażania zakończy się automatycznie. Cykl rozmrażania możesz anulować również w dowolnym momencie w trakcie procesu rozmrażania:

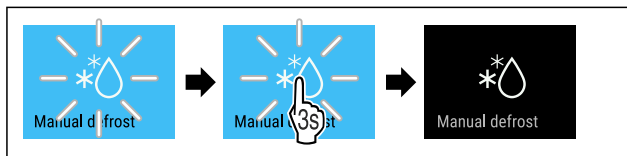


Fig. 27

- ▶ Wykonać czynności zgodnie z ilustracją.
- ▷ Cykl rozmrażania jest przerywany.
- ▷ Urządzenie pracuje dalej w trybie normalnym.



PartyMode

Za pomocą tej funkcji można aktywować lub dezaktywować tryb PartyMode. PartyMode aktywuje różne funkcje przydatne podczas imprezy.

PartyMode aktywuje następujące funkcje:

- SuperFrost
- IceMaker z MaxIce (patrz IceMaker / MaxIce)

Wszystkie wymienione funkcje można ustawić indywidualnie i elastycznie. Po dezaktywowaniu PartyMode, wszystkie zmiany zostaną odrzucone.

Jeśli funkcja jest aktywna, urządzenie pracuje z większą mocą. Może to tymczasowo zwiększyć hałas pracy urządzenia i zwiększyć zużycie energii.

Aktywacja PartyMode

Zagwarantować, aby spełnione zostały następujące warunki:

- IceMaker został uruchomiony. (patrz 4.2 Uruchamianie IceMaker)

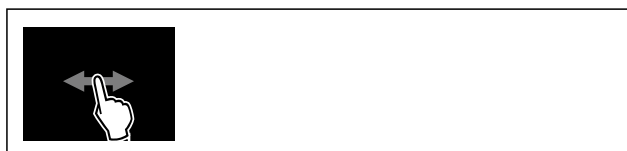


Fig. 28



Fig. 29

- ▶ Wykonać czynności zgodnie z ilustracją.
- ▷ PartyMode i powiązane funkcje są aktywowane.
- ▷ Wskaźnik temperatury zmienia kolor na niebieski.
- ▷ Bieżąca temperatura miga do momentu osiągnięcia temperatury docelowej.

Dezaktywacja PartyMode

Tryb PartyMode zostanie dezaktywowany automatycznie po 24 godzinach. Funkcję PartyMode można również dezaktywować ręcznie w dowolnym momencie:



Fig. 30

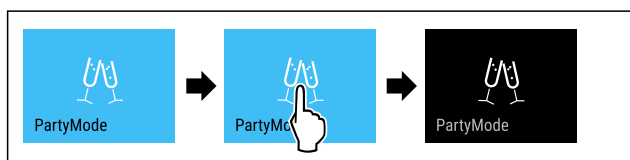


Fig. 31

- ▶ Wykonać czynności zgodnie z ilustracją.
- ▷ PartyMode jest dezaktywowany.
- ▷ Urządzenie schładza się do wcześniej ustawionej temperatury: Bieżąca temperatura miga do momentu osiągnięcia temperatury docelowej.

SabbathMode

Za pomocą tej funkcji można aktywować lub dezaktywować tryb SabbathMode. W przypadku aktywacji tej funkcji następuje wyłączenie niektórych funkcji elektronicznych. Dzięki temu urządzenia spełnia religijne wymogi w okresie świąt żydowskich, jak np. szabat i odpowiada certyfikatowi koszerności STAR-K.

Stan urządzenia przy aktywnym trybie SabbathMode
Na wskaźniku statusu wyświetla się stale tryb SabbathMode.
Na wyświetlaczu wszystkie funkcje poza funkcją Dezaktywacja SabbathMode są zablokowane.
Aktywne funkcje pozostają aktywne.
Wyświetlacz pozostaje jasny, gdy drzwi zostaną zamknięte.
Oświetlenie wewnętrzne jest nieaktywne.
Przypomnienia nie są wykonywane. Ustawiony przedział czasu zostaje wstrzymany.
Przypomnienia i ostrzeżenia nie są wyświetlane.
Brak alarmu otwartych drzwi.
Brak alarmu temperatury.
Kostkarka IceMaker jest wyłączona.
Cykl rozmrażania pracuje przez zadany czas bez uwzględnienia użytkownika urządzenia.

Stan urządzenia przy aktywnym trybie SabbathMode

Po awarii zasilania urządzenie powraca do trybu SabbathMode.

Stan urządzenia

Wskazówka

Urządzenie to posiada certyfikat Instytutu „Institute for Science and Halacha”. (www.machonhalacha.co.il)

Listę urządzeń z certyfikatem STAR-K zamieszczono na stronie www.star-k.org/appliances.

Aktywacja SabbathMode



OSTRZEŻENIE

Niebezpieczeństwo zatrucia wskutek spożycia zepsutej żywności!

Jeżeli po aktywacji SabbathMode wystąpiła awaria zasilania elektrycznego, na wskaźniku statusu nie wyświetli się żaden komunikat na temat awarii. Po usunięciu awarii zasilania elektrycznego urządzenie kontynuuje pracę w SabbathMode. W wyniku wystąpienia awarii zasilania elektrycznego może dojść do zepsucia żywności, a ich spożycie może być przyczyną zatrucia.

Po awarii zasilania elektrycznego:

- ▶ Nie spożywać żywności, która była zamrożona i doszło do jej rozmrożenia.



Fig. 32



Fig. 33

- ▶ Wykonać czynności zgodnie z ilustracją.
- ▷ Funkcja SabbathMode jest aktywna.
- ▷ Na wskaźniku statusu wyświetla się stale tryb SabbathMode.

Dezaktywacja SabbathMode

Tryb SabbathMode zostanie dezaktywowany automatycznie po 80 godzinach. Funkcję SabbathMode można również dezaktywować ręcznie w dowolnym momencie:

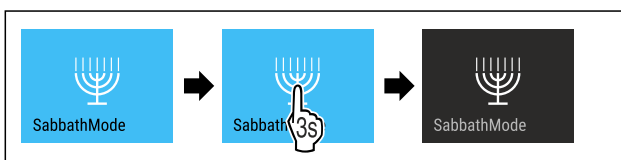


Fig. 34

- ▶ Wykonać czynności zgodnie z ilustracją.
- ▷ SabbathMode jest dezaktywowany.



EnergySaver

Za pomocą tej funkcji można aktywować lub dezaktywować tryb oszczędzania energii. Po włączeniu trybu oszczędzania energii zużycie energii spada, a temperatura w urządzeniu wzrasta. Żywność pozostaje świeża, ale skraca się jej termin przydatności do spożycia.

Strefa temperatury	Zalecane ustawienie (patrz Ustawianie temperatury)	Temperatura przy aktywnym Energy-Saver
-18°C	-18 °C	-16 °C

Temperatury

Aktywacja EnergySaver



Fig. 35

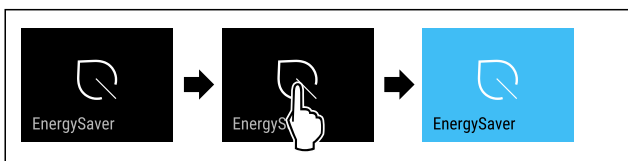


Fig. 36

- ▶ Wykonać czynności zgodnie z ilustracją.
- ▷ Aktywowano tryb oszczędzania energii.

Dezaktywacja EnergySaver

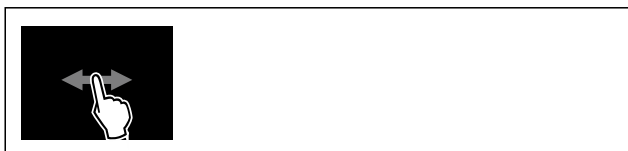


Fig. 37

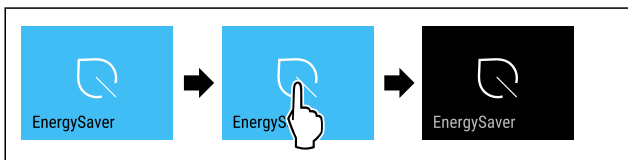


Fig. 38

- ▶ Wykonać czynności zgodnie z ilustracją.
- ▷ Dezaktywowano tryb oszczędzania energii.



IceMaker / MaxIce

Za pomocą funkcji IceMaker można aktywować lub dezaktywować produkcję kostek lodu. Za pomocą funkcji MaxIce można zwiększyć ilość kostek lodu IceMaker.

Więcej informacji odnośnie ilości kostek lodu:	(patrz 10.1 Dane techniczne)
Więcej informacji odnośnie dopływu wody IceMaker:	(patrz Dopływ wody IceMaker)
Pozostałe informacje dotyczące czyszczenia przewodów IceMaker:	(patrz TubeClean)

Jeśli funkcja jest aktywna, urządzenie pracuje z większą mocą. Może to tymczasowo zwiększyć hałas pracy urządzenia i zwiększyć zużycie energii.

Aktywacja IceMaker

Zagwarantować, aby spełnione zostały następujące warunki:

- Dopływ wody przy stałym przyłączu wody jest zapewniony. Patrz instrukcja montażu.
- IceMaker został uruchomiony. (patrz 8.4 IceMaker)



Fig. 39

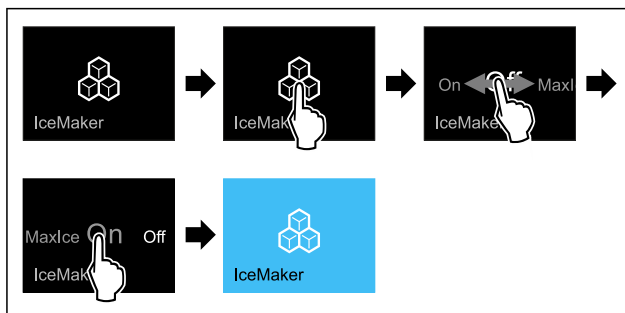


Fig. 40

- ▶ Wykonać czynności zgodnie z ilustracją.
- lub-
- ▶ Aktywować za pomocą aplikacji SmartDevice.

- ▷ Funkcja IceMaker jest aktywna. Może to potrwać nawet do 24 godzin zanim IceMaker wyprodukuje pierwszą kostkę lodu.

Aktywowanie IceMaker za pomocą MaxIce

Jeżeli funkcja IceMaker nie jest jeszcze aktywowana, upewnić się, że spełnione są następujące warunki:

- Dopływ wody przy stałym przyłączu wody jest zapewniony. Patrz instrukcja montażu.
- IceMaker został uruchomiony. (patrz 8.4 IceMaker)



Fig. 41

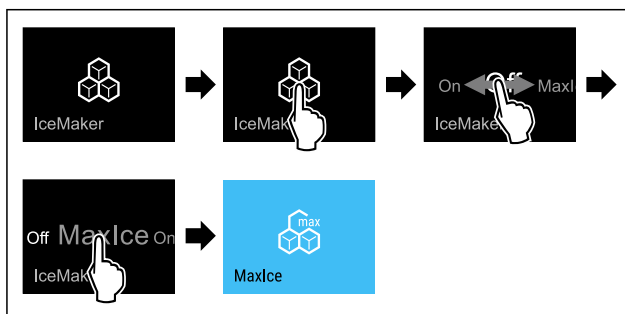


Fig. 42

- ▶ Wykonać czynności zgodnie z ilustracją.
- lub-
- ▶ Aktywować za pomocą aplikacji SmartDevice.

- ▷ IceMaker z MaxIce jest aktywowany.

Przechodzenie od IceMaker do MaxIce

Jeżeli aktywowano IceMaker i ma nastąpić przejście do MaxIce:



Fig. 43

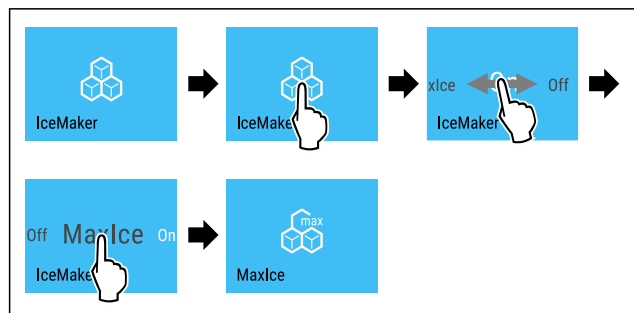


Fig. 44

- ▶ Wykonać czynności zgodnie z ilustracją.
- ▷ IceMaker z MaxIce jest aktywowany.

Jeżeli aktywowano MaxIce i ma nastąpić przejście do IceMaker:



Fig. 45

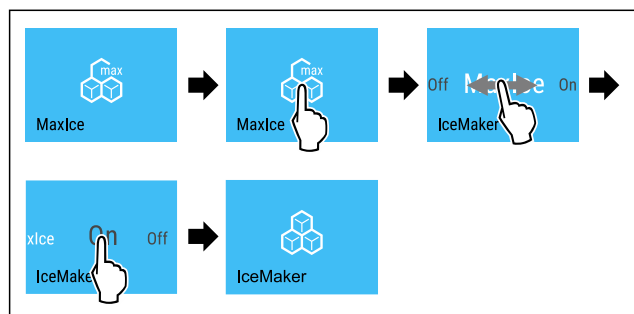


Fig. 46

- ▶ Wykonać czynności zgodnie z ilustracją.
- ▷ Funkcja IceMaker jest aktywna.
- ▷ MaxIce jest dezaktywowany.

Dezaktywacja IceMaker / MaxIce

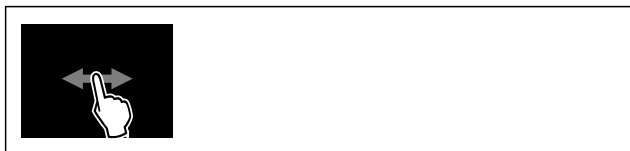


Fig. 47

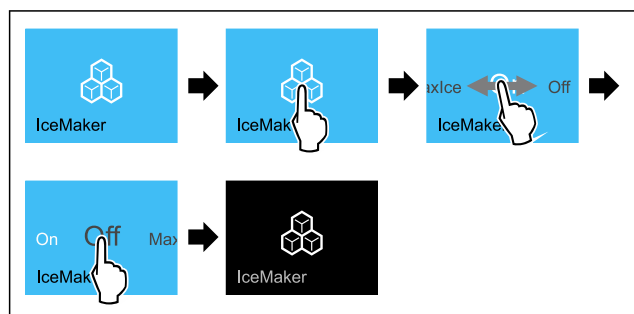


Fig. 48 Przykładowa prezentacja z aktywną funkcją IceMaker

- ▶ Wykonać czynności zgodnie z ilustracją.
- lub-
- ▶ Dezaktywować za pomocą aplikacji SmartDevice.

- ▷ IceMaker i MaxIce są dezaktywowane.
- ▷ Bieżące przygotowywanie kostek lodu zostaje zakończone.
- ▷ IceMaker wyłącza się automatycznie.

5 Dopytyw wody IceMaker

Przy pomocy tej funkcji można ustawić dopytyw wody IceMaker. Dopytyw wody IceMaker reguluje ilość doprowadzanej wody. Można zmienić dopytyw wody IceMaker, jeżeli nie pasuje on do ciśnienia wody oraz do wielkości wytwarzanych kostek lodu.

Dopytyw wody IceMaker zostaje ustawiony przy dostawie na wartość 5. Można wybrać wartość wynoszącą 1 (mniejsza ilość doprowadzanej wody) do 8 (większa ilość doprowadzanej wody).

Ustawianie dopytów wody IceMaker

Zagwarantować, aby spełnione zostały następujące warunki:

- IceMaker został uruchomiony. (patrz 4.2 Uruchamianie IceMaker)
- Funkcja IceMaker jest aktywna. (patrz IceMaker / MaxIce)



Fig. 49

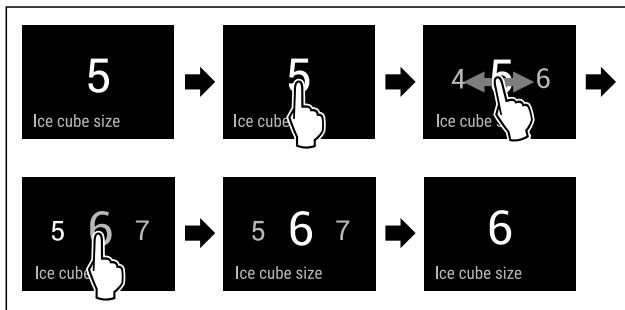


Fig. 50 Przykładowa prezentacja: Przejście z wartości 5 na wartość 6.

- ▶ Wykonać czynności zgodnie z ilustracją.
- ▷ Dopytyw wody IceMaker został ustawiony.



TubeClean

Za pomocą tej funkcji można aktywować lub dezaktywować tryb TubeClean. Po aktywacji TubeClean następuje wyczyszczenie przewodów IceMaker.

Aktywacja TubeClean

Zagwarantować, aby spełnione zostały następujące warunki:

- Czyszczenie IceMaker jest przygotowane. (patrz 9.3.5 Czyszczenie IceMaker)
- Dostępny jest pusty zbiornik o pojemności 1,5 l oraz o maksymalnej wysokości wynoszącej 10 cm.
- ▶ Pojemnik umieścić w szufladzie pod IceMaker.

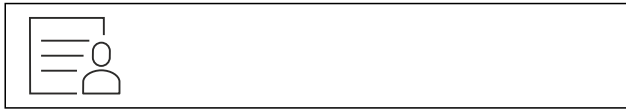


Fig. 51

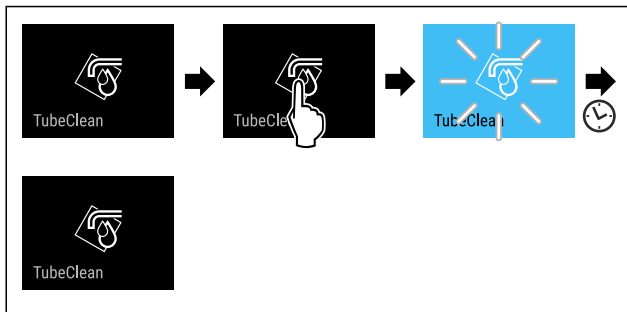


Fig. 52

- ▶ Wykonać czynności zgodnie z ilustracją.
- ▷ Funkcja TubeClean jest aktywna.
- ▷ Proces czyszczenia jest uruchomiony: Symbol miga do momentu, aż proces czyszczenia zostanie zakończony automatycznie po 60 minutach.
- ▷ Po zakończeniu procesu czyszczenia: Urządzenie pracuje dalej w trybie normalnym.

Dezaktywacja TubeClean

Tryb TubeClean zostaje zakończony automatycznie po 60 minutach. Tryb TubeClean można dezaktywować w każdym momencie w trakcie procesu czyszczenia:

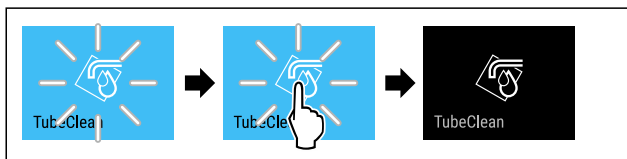


Fig. 53

- ▶ Wykonać czynności zgodnie z ilustracją.
- ▷ Funkcja TubeClean jest dezaktywowana: Proces czyszczenia zostaje przerwany.
- ▷ Urządzenie pracuje dalej w trybie normalnym.



Kontrolka stanu (wskazanie stanu)*

Za pomocą tej funkcji można aktywować i dezaktywować kontrolkę stanu (wskazanie stanu). Przy pierwszym uruchomieniu urządzenia kontrolka stanu jest fabrycznie wyłączona. Jeśli aktywowana zostanie kontrolka stanu, to po kolorze światła przy zamkniętych drzwiach można rozpoznać stan urządzenia. Przy otwartych drzwiach kontrolka stanu jest nieaktywna.

Kontrolka stanu	Stan urządzenia
niebieskie światło	Urządzenie działa poprawnie.
czerwone pulsujące światło	Awaria zasilania (patrz 7.3.1 Przegląd ostrzeżeń)
Sygnal dźwiękowy	Alarm temperatury (patrz 7.3.1 Przegląd ostrzeżeń)
	Błąd (patrz 7.3.1 Przegląd ostrzeżeń)

Znaczenie koloru kontrolki statusu

Aktywacja kontrolki statusu



Fig. 54

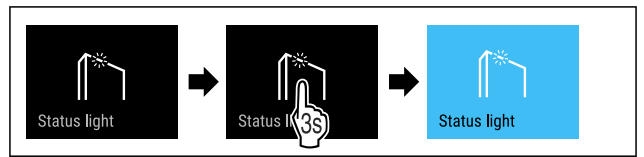


Fig. 55

- ▶ Wykonać czynności zgodnie z ilustracją.

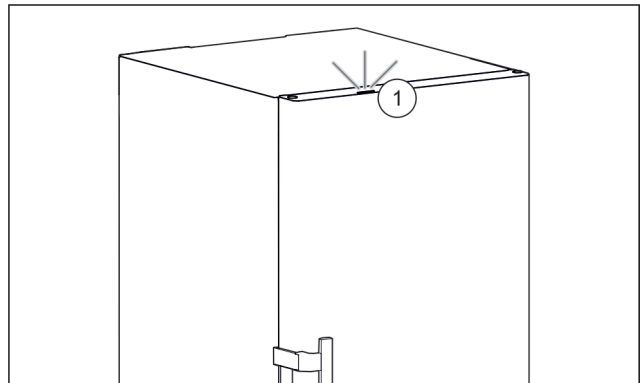


Fig. 56 Aktywna kontrolka statusu przy zamkniętych drzwiach

- ▷ Kontrolka statusu Fig. 56 (1) jest aktywna.
- ▷ Kontrolka statusu świeci na niebiesko lub czerwono, gdy drzwi są zamknięte.

Dezaktywacja kontrolki statusu



Fig. 57

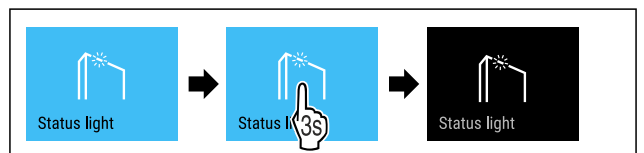


Fig. 58

- ▶ Wykonać czynności zgodnie z ilustracją.
- ▷ Kontrolka statusu jest nieaktywna.



Jasność wyświetlacza

Ta funkcja służy do stopniowej regulacji jasności wyświetlacza.

Można ustawić następujące poziomy jasności:

- 40 %
- 60 %
- 80 %
- 100% (ustawienie domyślne)

Ustawianie jasności



Fig. 59

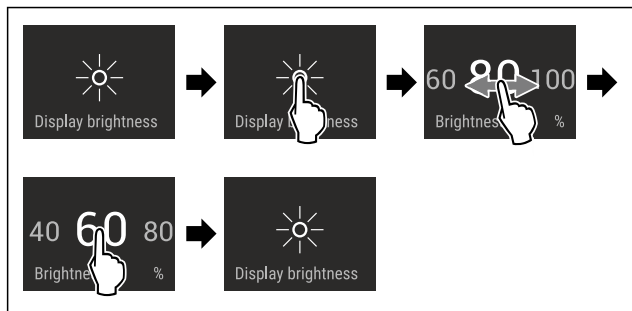


Fig. 60 Przykładowa prezentacja: Przejście z 80% na 60%.

- ▶ Wykonać czynności zgodnie z ilustracją.
- ▷ Jasność jest ustawiona.

Alarm otwartych drzwi

Za pomocą tej funkcji można aktywować lub dezaktywować alarm otwartych drzwi. Alarm otwartych drzwi pojawia się, jeśli drzwi są otwarte zbyt długo. Alarm otwartych drzwi jest aktywny podczas dostawy urządzenia. To ustawienie pozwala na ustawienie czasu przez jaki drzwi mogą być otwarte do momentu pojawienia się alarmu otwartych drzwi.

Można ustawić następujące wartości:

- 1 minuta
- 2 minuty
- 3 minuty
- Wył.

Ustawianie alarmu otwartych drzwi



Fig. 61

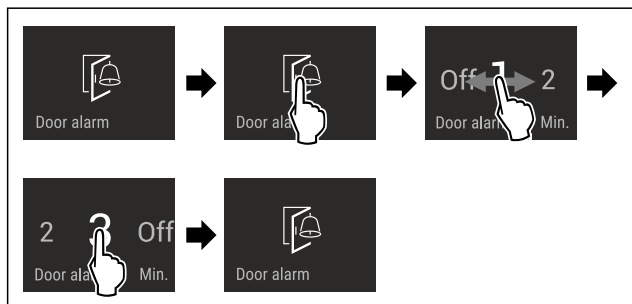


Fig. 62 Przykładowa prezentacja: Alarm otwartych drzwi przełączyć z 1 minuty na 3 minuty.

- ▶ Wykonać czynności zgodnie z ilustracją.
- ▷ Alarm otwartych drzwi jest ustawiony.

Dezaktywacja alarmu otwartych drzwi

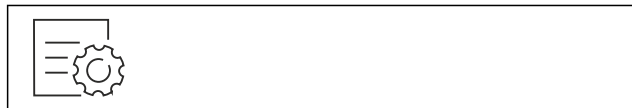


Fig. 64

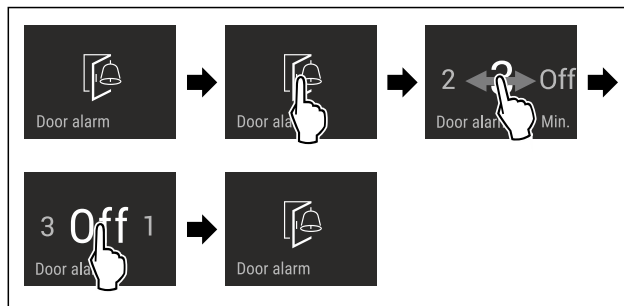


Fig. 65

- ▶ Wykonać czynności zgodnie z ilustracją.
- ▷ Alarm otwartych drzwi jest nieaktywny.

Blokada wprowadzania

Za pomocą tej funkcji można aktywować lub dezaktywować blokadę wprowadzania. Za pomocą blokady wprowadzania można zapobiegać przypadkowej obsłudze urządzenia, np. przez dzieci.

Zastosowanie:

- Należy unikać niezamierzonych zmian funkcji.
- Unikać niezamierzonego wyłączenia urządzenia.
- Unikać niezamierzonego ustawiania temperatury.

Aktywacja blokady wprowadzania

Po aktywacji blokady wprowadzania nadal można poruszać się po menu, ale nie można wybierać ani zmieniać innych funkcji.

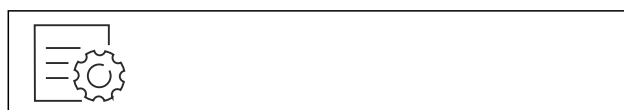


Fig. 66



Fig. 67

- ▶ Wykonać czynności zgodnie z ilustracją.
- ▷ Blokada wprowadzania jest aktywowana.

Dezaktywacja blokady wprowadzania

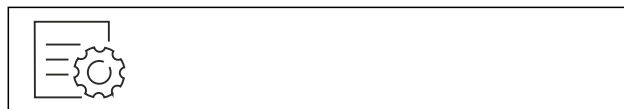


Fig. 68

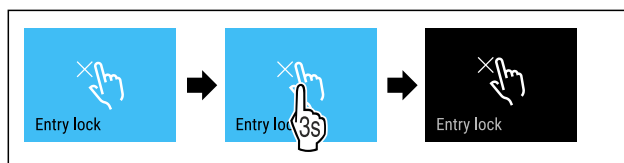


Fig. 69

- ▶ Wykonać czynności zgodnie z ilustracją.
- ▷ Blokada wprowadzania jest dezaktywowana.

Język

Przy pomocy tej funkcji można ustawić język wyświetlacza.

Obsługa

Można ustawić następujące języki:

- Niemiecki
- Angielski
- Francuski
- Hiszpański
- Włoski
- Holenderski
- Czeski
- Polski
- Portugalski
- Bułgarski
- Rosyjski
- Chiński

Ustawianie języka

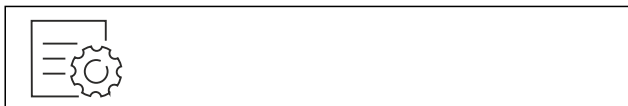


Fig. 70

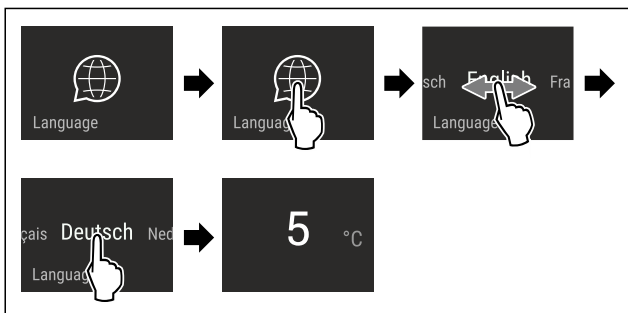


Fig. 71 Przykładowa prezentacja w zależności od języka i temperatury

- ▶ Wykonać czynności zgodnie z ilustracją.
- ▷ Język jest ustawiony.
- ▷ Wskaźnik przeskakuje wstecz do wskaźnika statusu.



Informacja dotycząca urządzenia

Przy pomocy tej funkcji można wyświetlić nazwę modelu, indeks, numer seryjny oraz numer serwisowy danego urządzenia. Wymagana jest informacja dotycząca urządzenia w przypadku kontaktu z serwisem klienta. (patrz 10.4 Punkt serwisowy)

Za pomocą tej funkcji można otworzyć rozszerzone menu. (patrz 3 Sposób działania wyświetlacza Touch & Swipe)

Wyświetlanie informacji dotyczących urządzenia

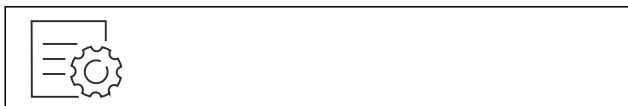


Fig. 72



Fig. 73

- ▶ Wykonać czynności zgodnie z ilustracją.
- ▷ Wyświetlacz pokazuje informacje dotyczące urządzenia.



Oprogramowanie

Przy pomocy tej funkcji można wyświetlić wersje oprogramowania danego urządzenia.

Wyświetlanie wersji Software



Fig. 74



Fig. 75

- ▶ Wykonać czynności zgodnie z ilustracją.
- ▷ Wyświetlacz pokazuje wersję oprogramowania.



Przypomnienie

Za pomocą tej funkcji można aktywować lub dezaktywować przypomnienia. W momencie dostawy funkcja jest aktywna.

Aktywowanie przypomnienia



Fig. 76

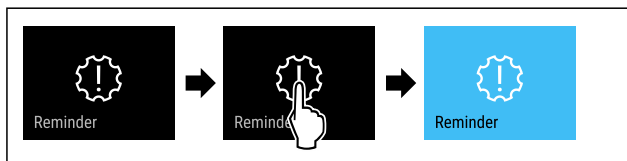


Fig. 77

- ▶ Wykonać czynności zgodnie z ilustracją.
- ▷ Przypomnienie jest aktywowane.

Dezaktywowanie przypomnienia

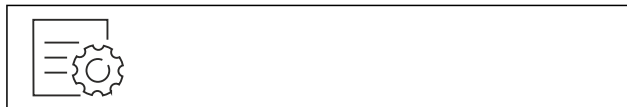


Fig. 78

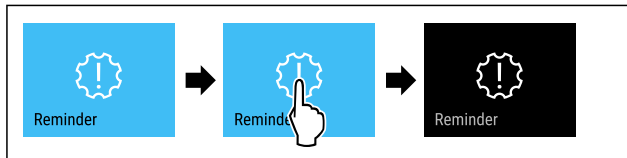


Fig. 79

- ▶ Wykonać czynności zgodnie z ilustracją.
- ▷ Przypomnienie jest dezaktywowane.



Tryb Demo

Tryb demo jest specjalną funkcją dla sprzedawców, którzy chcą dysponować funkcjami urządzenia. W przypadku aktywacji trybu Demo następuje dezaktywacja wszystkich funkcji chłodzenia.

7.3 Komunikaty

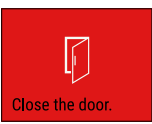


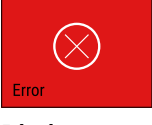
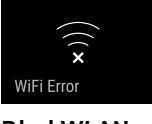
Istnieją dwie kategorie komunikatów:

Kategoria	Znaczenie
Ostrzeżenie	Ostrzeżenia pojawiają się w przypadku alarmu otwartych drzwi lub usterek działania. Prostsze ostrzeżenia można zamykać samodzielnie. W przypadku poważnych usterek w działaniu należy skontaktować się z serwisem technicznym. (patrz 10.4 Punkt serwisowy)
Przypomnienie	Przypomnienia przypominają o operacjach ogólnych. Można wykonać te operacje i tym samym zamknąć komunikat.

7.3.1 Przegląd ostrzeżeń

Postępowanie urządzenia w przypadku ostrzeżeń:

- Ostrzeżenie pojawia się na wyświetlaczu na czerwono.
- Alarm rozlega się coraz głośniej.
- W przypadku niektórych ostrzeżeń oświetlenie wewnętrzne pulsuje.

Komunikat	Przyczyna	Zamykanie komunikatu
 Alarm otwartych drzwi	Komunikat pojawia się, jeśli drzwi są otwarte zbyt długo.	Wykonać czynności (patrz Alarm otwartych drzwi).
 Alarm awarii zasilania	Komunikat pojawia się w momencie, gdy temperatura zamrażania wzrosła z powodu przerwy w dostawie prądu.	Wykonać czynności (patrz Alarm awarii zasilania).
 Alarm temperatury	Komunikat pojawia się, jeśli temperatura zamrażania nie odpowiada temperaturze zadanej.	Wykonać czynności (patrz Alarm temperatury).
 Błąd	Ten komunikat pojawia się w przypadku błędu urządzenia. Jeden z elementów urządzenia wykazuje błąd.	Wykonać czynności (patrz Błąd).
 Błąd WLAN	Komunikat wyświetla się, gdy urządzenie nie mogło zostać połączony z siecią WLAN. (patrz Tworzenie po raz pierwszy połączenia WLAN)	Wykonać czynności (patrz Błąd WLAN).

7.3.2 Zamykanie ostrzeżeń

Alarm otwartych drzwi

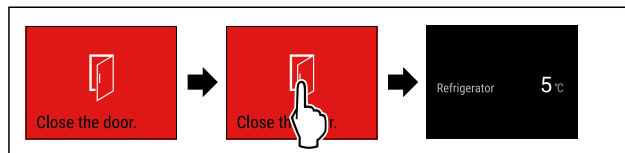


Fig. 86 Przykładowa prezentacja

- ▶ Wykonać czynności zgodnie z ilustracją.
- lub-
- ▶ Zamknąć drzwi.

▷ Na wyświetlaczu pojawi się wskazanie stanu.

To ustawienie pozwala na ustawienie czasu, przez jaki drzwi mogą być otwarte do momentu pojawienia się alarmu otwartych drzwi. (patrz Ustawianie alarmu otwartych drzwi)

Alarm awarii zasilania

Po usunięciu awarii zasilania elektrycznego urządzenie schłodzi się do ustawionej uprzednio temperatury docelowej.

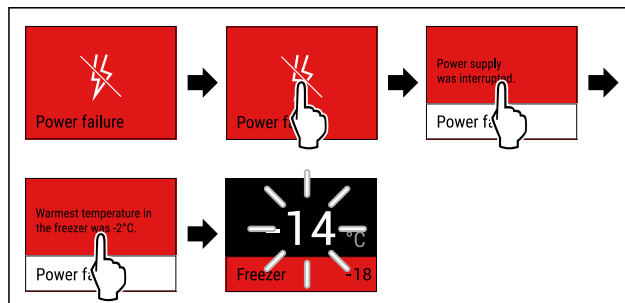


Fig. 87 Przykładowa prezentacja

- ▶ Dotknąć krótko wyświetlacza.
- ▷ Na wyświetlaczu pojawią się informacje dotyczące ostrzeżenia.
- ▶ Dotknąć krótko wyświetlacza.
- ▷ Wyświetlona zostanie najcieplejsza temperatura zamrażania.
- ▷ W przypadku, gdy temperatura zamrażania była niższa niż -9 °C: Spożycie żywności jest nadal możliwe. W przypadku, gdy temperatura zamrażania wzrosła powyżej -9 °C:
 - ▶ Sprawdzić żywność.
 - ▶ Dotknąć krótko wyświetlacza.
- ▷ Na wyświetlaczu pojawi się wskazanie stanu: Wyświetlone zostaną aktualna temperatura oraz temperatura docelowa.

Alarm temperatury

Przyczyny różnic temperatur mogą być różne:

- Włożono ciepłą, świeżą żywność.
- Podczas układania i wyjmowania produktów zbyt duża ilość ciepłego powietrza przedostała się do wnętrza.
- Dłuższa awaria zasilania prądem.
- Urządzenie jest uszkodzone.
- ▶ Usunąć przyczynę.
- ▷ Urządzenie schładza się do wcześniej ustawionej temperatury docelowej.

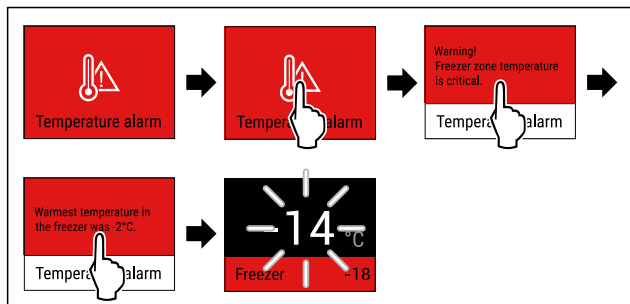


Fig. 88 Przykładowa prezentacja

- ▶ Dotknąć krótko wyświetlacza.
- ▷ Na wyświetlaczu pojawią się informacje dotyczące ostrzeżenia.
- ▶ Dotknąć krótko wyświetlacza.
- ▷ Wyświetlona zostanie najcieplejsza temperatura zamrażania.
- ▷ W przypadku, gdy temperatura zamrażania była niższa niż -9 °C: Spożycie żywności jest nadal możliwe.
- ▷ W przypadku, gdy temperatura zamrażania wzrosła powyżej -9 °C:
 - ▶ Sprawdzić żywność.
 - ▶ Dotknąć krótko wyświetlacza.
 - ▷ Na wyświetlaczu pojawi się wskazanie stanu: Wyświetlone zostaną aktualna temperatura oraz temperatura docelowa.

Błąd

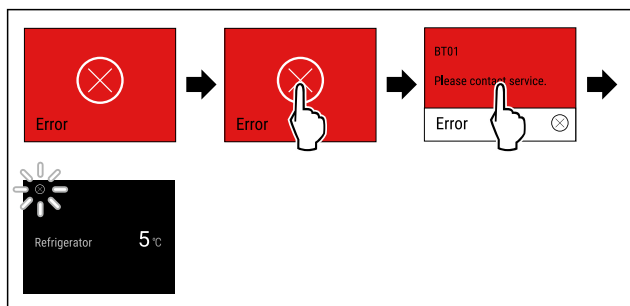


Fig. 89 Przykładowa prezentacja

- ▶ Dotknąć krótko wyświetlacza.
- ▷ Wyświetlony zostanie kod błędu.
- ▶ Zanotować kod błędu.
- ▶ Dotknąć krótko wyświetlacza.
- ▷ Na wyświetlaczu pojawi się wskazanie stanu.
- ▶ Zwrócić się do punktu serwisowego. (patrz 10.4 Punkt serwisowy)

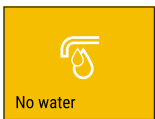
Błąd WLAN


- ▶ Sprawdzić połączenie WLAN.
- ▶ Połączyć ponownie urządzenie z WLAN. (patrz WLAN)

7.3.3 Przegląd przypomnień

Postępowanie urządzenia w przypadku przypomnień:

- Przypomnienie pojawia się na wyświetlaczu na żółto.
- Rozbrzmiewa dźwięk alarmu.
- W przypadku niektórych przypomnień oświetlenie wewnętrzne pulsuje.

Komunikat	Przyczyna	Zamykanie komunikatu
 Sprawdzić przyłącze wody	Ten komunikat pojawia się w sytuacji, gdy aktywowany został IceMaker, IceMaker nie jest jednakże zasilany ze stałego przyłącza wody.	Wykonać czynności (patrz Sprawdzić przyłącze wody).

Komunikat	Przyczyna	Zamykanie komunikatu
 Wsunąć szufladę IceMaker	Komunikat pojawia się w sytuacji, gdy aktywowany został IceMaker, ale szuflada IceMaker jest otwarta.	Wykonać czynności (patrz Wsunąć szufladę IceMaker).

7.3.4 Zamykanie przypomnień

Sprawdzić przyłącze wody

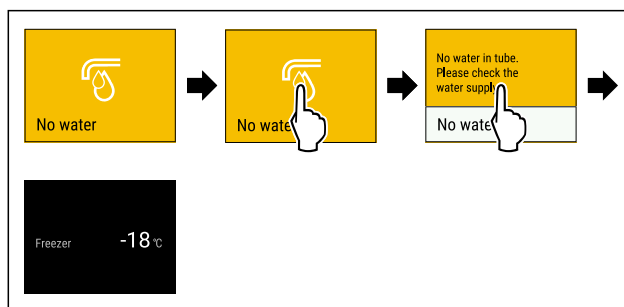


Fig. 90 Przykładowa prezentacja

- ▶ Dotknąć krótko wyświetlacza
- ▷ Na wyświetlaczu pojawią się informacje dotyczące przypomnienia.
- ▶ Dotknąć krótko wyświetlacza
- ▶ Sprawdzić przyłącze wody.

-lub-

- ▶ Dezaktywować IceMaker. (patrz Dezaktywacja IceMaker / MaxIce)

Jeżeli przyłącze wody jest napelnione i aktywny jest IceMaker:

- ▶ Wyczyścić IceMaker. (patrz 9.3.5 Czyszczenie IceMaker)
- ▷ IceMaker produkuje kostki lodu.

Wsunąć szufladę IceMaker

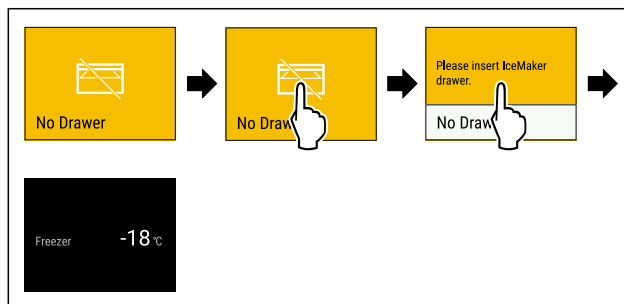


Fig. 91 Przykładowa prezentacja

- ▶ Dotknąć krótko wyświetlacza.
- ▷ Na wyświetlaczu pojawią się informacje dotyczące przypomnienia.
- ▶ Dotknąć krótko wyświetlacza.
- ▶ Wsunąć szufladę IceMaker.

-lub-

- ▶ Dezaktywować IceMaker. (patrz IceMaker / MaxIce)

- ▷ Jeżeli szuflada IceMaker jest wsunięta i aktywny jest IceMaker: IceMaker produkuje kostki lodu.

8 Wypożyczenie

8.1 Szuflady

Szuflady można wyjąć do czyszczenia.

Szuflady można wyjmować, aby skorzystać z VarioSpace.

Wyposażenie

Wymowanie i wkładanie szuflad różni się w zależności od systemu wysuwania. Państwa urządzenie może zawierać różne systemy szuflad.

Wskazówka

Przy niewystarczającej wentylacji wzrasta zużycie energii, a wydajność chłodzenia spada.

- ▶ Pozostawić najniższą szufladę w urządzeniu!
- ▶ Nie zatykać otworów wentylatora wewnątrz na tylnej ścianie urządzenia!

8.1.1 Szuflada na szynach teleskopowych

Szuflada jest prowadzona na wysuwanych szynach (szynach teleskopowych). Dostępne są szyny teleskopowe z pełnym wysuwem i szyny teleskopowe z częściowym wysuwem. Szuflady z pełnym wysuwem można całkowicie wyjmować z urządzenia. Szuflad z częściowym wysuwem nie można całkowicie wyjmować z urządzenia. System w Państwa urządzeniu jest uzależniony od typu urządzenia.

Szuflada prowadzona na płycie szklanej

Szuflada prowadzona na płycie szklanej wysuwa się częściowo.

Wymowanie szuflady

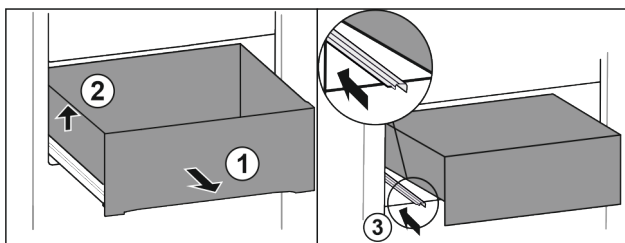


Fig. 92

- ▶ Wysunąć szufladę do oporu. Fig. 92 (1)
- ▶ Unieść szufladę po lewej. Fig. 92 (2)
- ▶ Wsunąć lewą szynę. Fig. 92 (3)

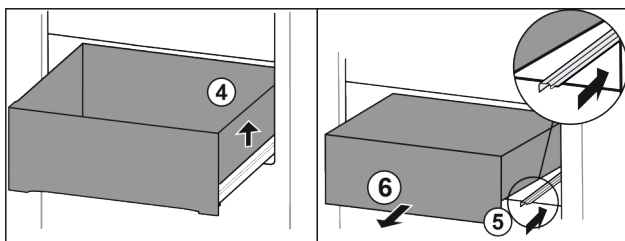


Fig. 93

- ▶ Unieść szufladę po prawej. Fig. 93 (4)
- ▶ Wsunąć prawą szynę. Fig. 93 (5)
- ▶ Wyjąć szufladę do przodu. Fig. 93 (6)

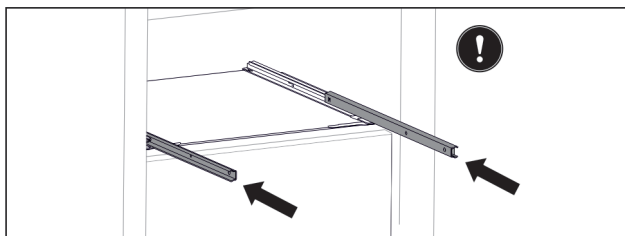


Fig. 94

Jeżeli szyny nie są całkowicie wsunięte po wyjęciu szuflady:

- ▶ Wsunąć całkowicie szyny.

Wkładanie szuflady

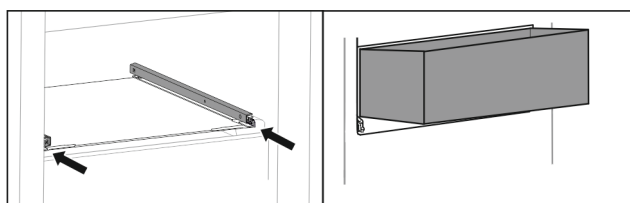


Fig. 95

- ▶ Wsunąć szyny.
- ▶ Założyć szufladę pod skosem na szynę.

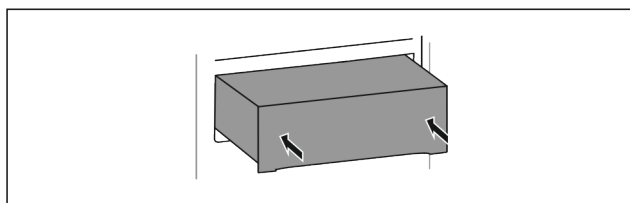


Fig. 96

- ▶ Opuścić szufladę.
- ▶ Wsunąć szufladę do tyłu.

8.1.2 Górna szuflada odchylana

Po wyciągnięciu górnej szuflady przechyli się ona do przodu. Dzięki temu wewnątrz szuflady będzie lepiej widoczne. Dostępność funkcji jest uzależniona od wysokości urządzenia.

Wymowanie szuflady

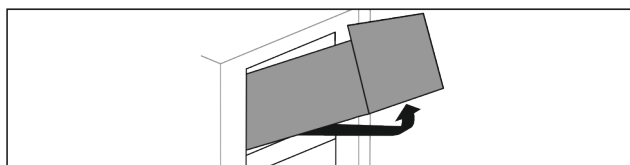


Fig. 97

- ▶ Wysunąć szufladę do oporu.
- ▶ Unieść szufladę z przodu.
- ▶ Unieść szufladę od dołu.
- ▶ Wyjąć szufladę do przodu.

Wkładanie szuflady

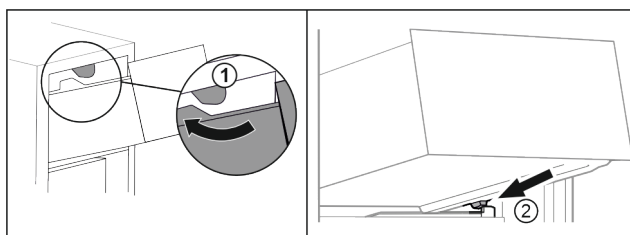


Fig. 98

- ▶ Poprowadzić szufladę wokół górnego stopera. Fig. 98 (1)
- ▶ Założyć szufladę pod skosem za dolnymi stoperami na żebrze pojemnika. Fig. 98 (2)
- ▶ Opuścić szufladę.
- ▶ Wsunąć do tyłu.

8.1.3 Szuflada prowadzona na żebrze pojemnika*

Szuflada jest prowadzona bezpośrednio na żebrze pojemnika. Szyny nie występują.

Wyjmowanie szuflady

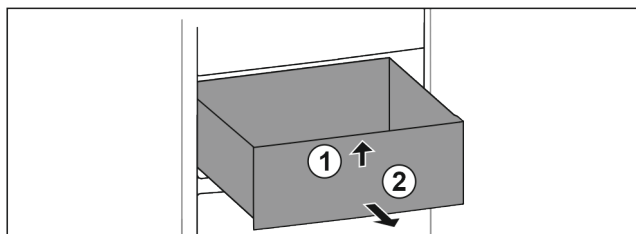


Fig. 99

- ▶ Wysunąć szufladę do oporu.
- ▶ Unieść szufladę z przodu. Fig. 99 (1)
- ▶ Wyjąć szufladę do przodu. Fig. 99 (2)

Wkładanie szuflady

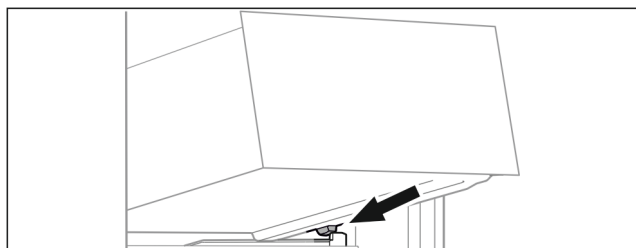


Fig. 100

- ▶ Założyć szufladę pod skosem za stoperami na żebro pojemnika. (patrz Fig. 100)
- ▶ Opuścić szufladę.
- ▶ Wsunąć szufladę do tyłu.

8.1.4 Dolna szuflada

Szuflada jest najniższą szufladą w urządzeniu. Jest prowadzona bezpośrednio na żebro pojemnika. Szyny nie występują.

Wyjmowanie szuflady

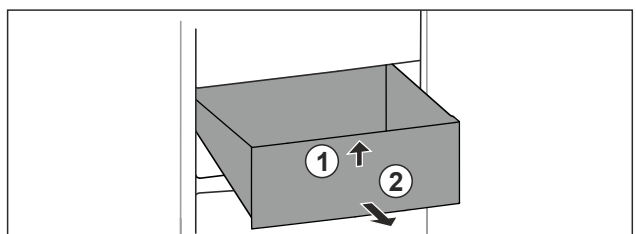


Fig. 101

- ▶ Wysunąć szufladę do oporu.
- ▶ Unieść szufladę z przodu. Fig. 101 (1)
- ▶ Wyjąć szufladę do przodu. Fig. 101 (2)

Wkładanie szuflady

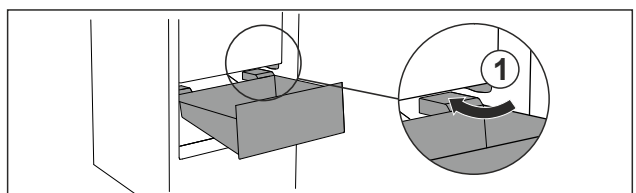


Fig. 102

- ▶ Poprowadzić szufladę ukośnie wokół stoperów Fig. 102 (1).
- ▶ Opuścić szufladę.
- ▶ Wsunąć szufladę do tyłu.

8.2 Wysuwana półka z IceTower

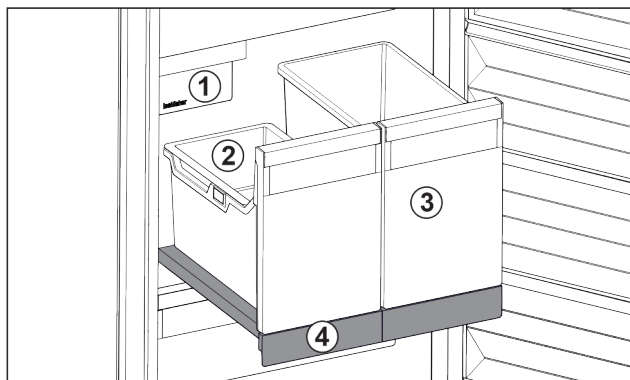


Fig. 103 Wysuwana półka z IceTower

- (1) IceMaker
- (2) Półka zawieszana na kostki lodu
- (3) Pojemnik, np. na pizzę, napoje alkoholowe
- (4) Wysuwana półka

Na wysuwanej półce znajdują się dwa wysokie pojemniki (IceTower). W pojemniku Fig. 103 (2) zbierane i przechowywane są kostki lodu z IceMaker. Pojemnik Fig. 103 (3) nadaje się do przechowywania wysokich artykułów spożywczych, takich jak pizza i napoje alkoholowe.

Wysuwana półka z IceTower montowana jest na szklanej płytce z prowadnicami do wysuwania. Wysuwaną półkę można rozłożyć do czyszczenia.

8.2.1 Rozkładanie wysuwanej półki z IceTower

Wyjmowanie pojemnika

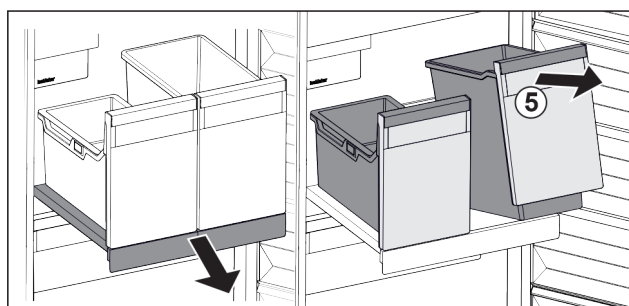


Fig. 104

- ▶ Wyciągnąć wysuwaną półkę.
- ▶ Unieść pojemnik Fig. 104 (5) z przodu.
- ▶ Wyjąć pojemnik.

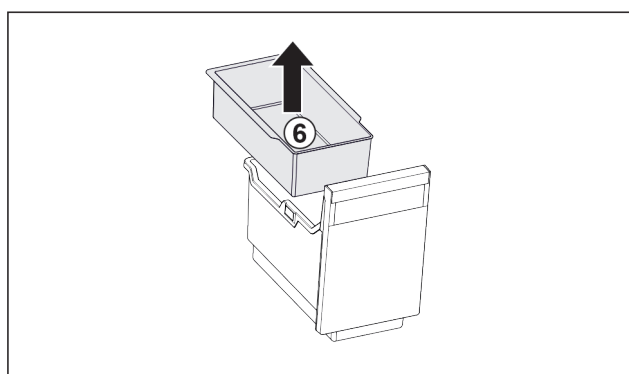


Fig. 105

- ▶ Wyjąć półkę zawieszoną Fig. 105 (6).
- ▶ Jeżeli na półce zawieszanej znajdują się kostki lodu: opróżnić półkę zawieszaną.
- ▶ Pojemnik i półka zawieszana są wyjęte, teraz można je oczyścić. (patrz 9.3.4 Czyszczenie wyposażenia)

Wyposażenie

Wymywanie wysuwanej półki

Zagwarantować, aby spełnione zostały następujące warunki:

- ❑ Pojemniki są wyjęte. (patrz Wymywanie pojemnika)

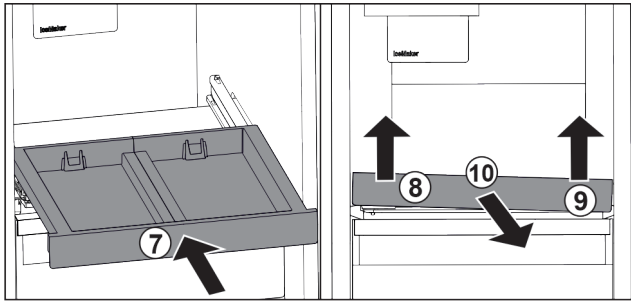


Fig. 106

- ▶ Wsunąć wysuwaną półkę. Fig. 106 (7)
- ▶ Unieść wysuwaną półkę z przodu po lewej. Fig. 106 (8)
- ▶ Unieść wysuwaną półkę z przodu po prawej. Fig. 106 (9)
- ▷ Wysuwana półka jest zdjęta z przodu z mocowania.
- ▶ Wyjąć wysuwaną półkę do przodu. Fig. 106 (10)
- ▷ Wysuwana półka jest wyjęta i można ją oczyścić. (patrz 9.3.4 Czyszczenie wyposażenia)

Wymywanie półki szklanej pod wysuwaną półką (patrz 8.3 Płyty szklane)

8.2.2 Zakładanie wysuwanej półki z IceTower

Zakładanie półki szklanej pod wysuwaną półką (patrz 8.3 Płyty szklane)

Zakładanie wysuwanej półki

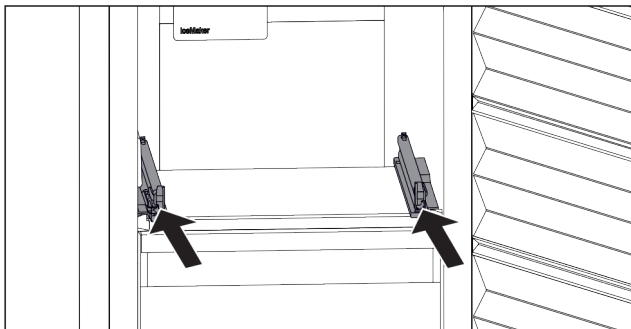


Fig. 107

- ▶ Wsunąć szyny.

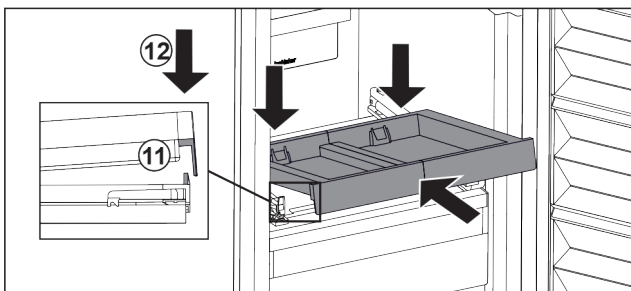


Fig. 108

- ▶ Założyć wysuwaną półkę pod skosem za przednią nakładką.
- ▶ Wsunąć pod skosem. Zwrócić uwagę, aby ogranicznik znajdował się po obu stronach za nakładką. Fig. 108 (11)
- ▶ Osadzić wysuwaną półkę z przodu. Fig. 108 (12)

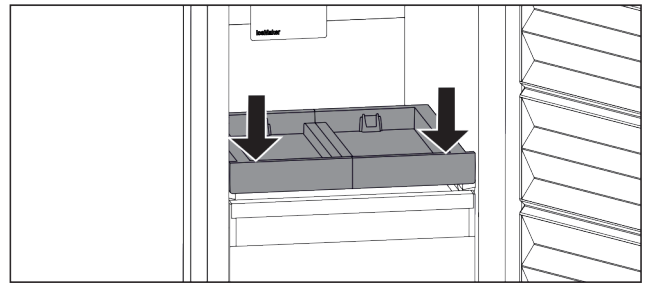


Fig. 109

- ▶ Docisnąć wysuwaną półkę z przodu do dołu.
- ▷ Wysuwana półka zatrzaskuje się słyszalnie.

Wkładanie pojemnika

Zagwarantować, aby spełnione zostały następujące warunki:

- ❑ Wysuwana półka jest włożona. (patrz Zakładanie wysuwanej półki)

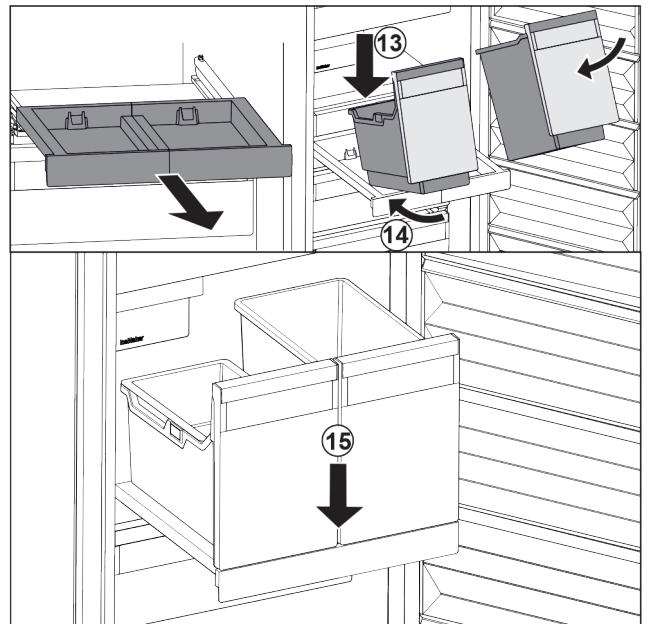


Fig. 110

- ▶ Wyciągnąć wysuwaną półkę.
- ▶ Przytrzymać wysuwaną półkę ręką.

Wskazówka

Pojemniki mają taki kształt, aby ich nie pomylić.

- ▶ Założyć pojemnik pod skosem na wysuwaną półkę. Fig. 110 (13)
- ▶ Wsunąć pojemnik pod skosem do tyłu. Fig. 110 (14)
- ▶ Osadzić pojemnik z przodu. Fig. 110 (15)

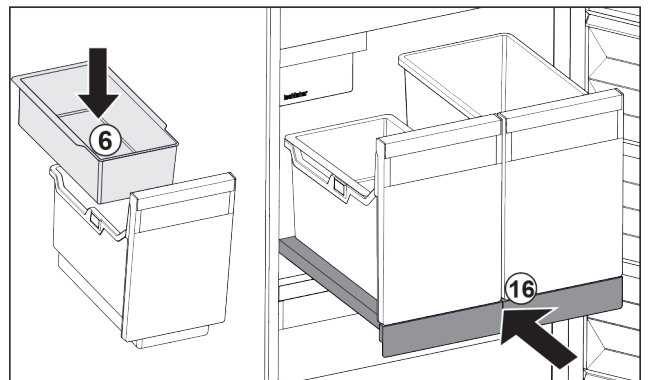


Fig. 111

- ▶ Włożyć półkę zawieszaną Fig. 111 (6) na kostki lodu.

- ▶ Wsunąć wysuwaną półkę z pojemnikiem (IceTower).
Fig. 111 (16)
- ▷ Wysuwana półka z IceTower jest całkowicie włożona.

8.3 Płyty szklane

UWAGA

Niedozwolone wyjęcie półki szklanej nad IceTower!
Uszkodzenia IceMaker. Na półce szklanej nad IceTower jest zamocowany IceMaker.

- ▶ Nie wyjmować półki szklanej nad IceTower.

Płytę szklaną pod szufladami można wyjmować do czyszczenia.

Płytę szklaną pod szufladami można wyjmować, aby skorzystać z VarioSpace.

8.3.1 Wyjmowanie / zakładanie płyty szklanej

Zagwarantować, aby spełnione zostały następujące warunki:

- ☐ Płyta szklana pod szufladą: Szuflada jest wyjęta. (patrz 8.1 Szuflady)
- ☐ Wysuwana półka pod IceTower: IceTower jest wyjęta. (patrz 8.2 Wysuwana półka z IceTower)

Wyjmowanie płyty szklanej

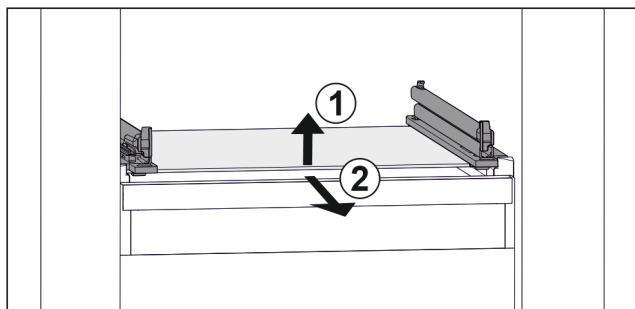


Fig. 112 Przykładowa prezentacja płyty szklanej

- ▶ Unieść płytę szklaną z przodu. Fig. 112 (1)
- ▶ Wyjąć płytę szklaną do przodu. Fig. 112 (2)

Zakładanie płyty szklanej

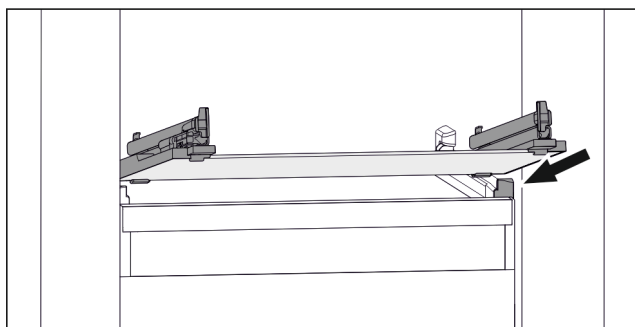


Fig. 113 Przykładowa prezentacja płyty szklanej

- ▶ Założyć płytę szklaną pod skosem za stoperami. (patrz Fig. 113)
- ▶ Opuścić płytę szklaną.
- ▶ Wsunąć płytę szklaną do tyłu.

8.4 IceMaker

IceMaker służy wyłącznie do wytwarzania kostek lodu w ilościach typowych dla gospodarstw domowych.

Należy spełnić następujące warunki:

- IceMaker jest wyczyszczony (patrz 9 Konserwacja).
- Szuflada IceMaker jest oczyszczona.
- Szuflada IceMaker jest całkowicie wsunięta.

8.4.1 Przygotowywanie kostek lodu

Wydajność zależy od temperatury zamrażalnika. Im niższa temperatura, tym więcej kostek lodu może zostać przygotowanych w określonym okresie czasu.

Po pierwszym włączeniu IceMaker może potrwać nawet do 24 godzin, zanim wyprodukowane zostaną pierwsze kostki lodu.

- ▶ Aktywować funkcję IceMaker.
- ▶ Przygotowywanie wielu kostek lodu: Aktywować funkcję MaxIce.
- ▶ Rozłożyć równomiernie kostki lodu w szufladzie, by zwiększyć pojemność.
- ▶ Zamykanie szuflady: IceMaker rozpoczyna się ponownie automatycznie od produkcji.

Wskazówka

Po osiągnięciu określonego poziomu napełnienia w szufladzie IceMaker, przygotowywanie kostek lodu zostaje przerwane. IceMaker napełnia szufladę nie do samego brzegu.

8.5 VarioSpace

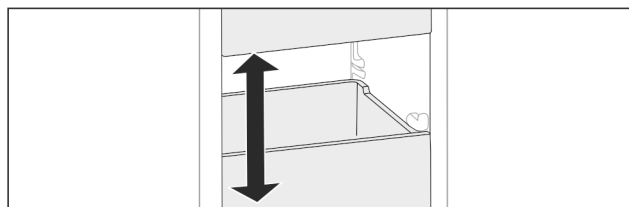


Fig. 114

Półki i szklane płyty można wyjmować z urządzenia. Dzięki temu dostępne jest miejsce do przechowywania dużych produktów spożywczych, takich jak droób, mięso, duże kawałki dziczyzny oraz wysokie pieczywo. Można je następnie zamrozić w całości i tak samo przyrządzać.

- ▶ Przestrzegać limitów obciążenia półek i szklanych płyt (patrz 10.1 Dane techniczne).

8.6 Akumulator chłodniczy

W przypadku awarii zasilania akumulatory chłodnicze zapobiegają zbyt szybkiemu wzrostowi temperatury.

Akumulatory chłodnicze znajdują się w szufladzie.

Akumulatory chłodnicze można przechowywać na tacy do mrożenia produktów.

8.6.1 Korzystanie z akumulatora chłodniczego

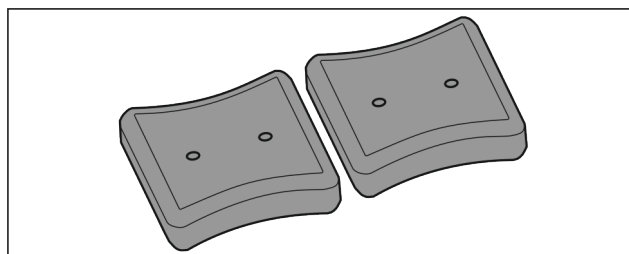


Fig. 115

Kiedy akumulatory chłodnicze są zamrożone:

- ▶ Zamrożoną żywność umieścić w górnej, przedniej części zamrażalnika.

9 Konserwacja

9.1 Rozkładanie/montaż systemów wysuwania

9.1.1 Wskazówki dotyczące demontażu

Niektóre systemy wysuwania można rozkładać do czyszczenia. Państwa urządzenie może zawierać różne systemy szuflad.

Następujące systemy wysuwania można rozkładać lub nie:

System wysuwania	rozkładany / nierozkładany
Szuflada prowadzona na płycie szklanej	rozkładany (patrz Szuflada prowadzona na płycie szklanej)
Górna szuflada odchylana	nierozkładany
Szuflada prowadzona na żebrze pojemnika*	rozkładany (patrz 9.1.3 Szuflada prowadzona na żebrze pojemnika*) *
Dolna szuflada	nierozkładany
IceTower	rozkładany (patrz 9.1.4 IceTower)

9.1.2 Szuflada na szynach teleskopowych

Szuflada prowadzona na płycie szklanej

Rozkładanie systemu wysuwania

Zagwarantować, aby spełnione zostały następujące warunki:

- Szuflada jest wyjęta.
- Płyta szklana jest wyjęta. (patrz 8.3 Płyty szklane)

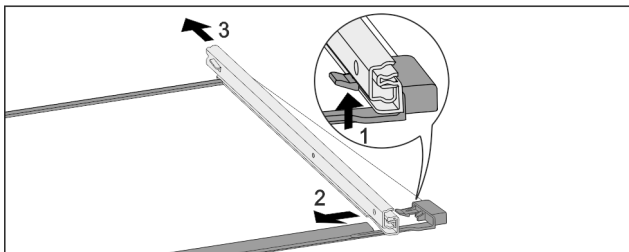


Fig. 116 Płyta szklana z szynami

- ▶ Wcisnąć przedni hak ryglujący do góry. (1)
- ▶ Wsunąć prowadnicę w bok (2) i do tyłu (3).

Montaż systemu wysuwania

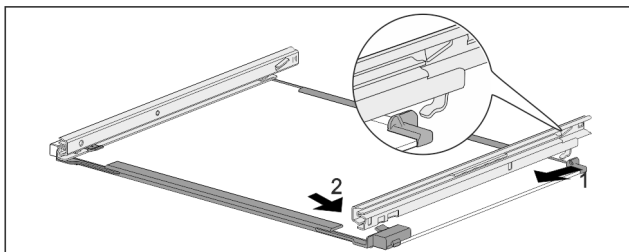


Fig. 117 Płyta szklana z szynami

- ▶ Zaczepić szynę z tyłu. (1)
- ▶ Zazębić szynę z przodu. (2)

9.1.3 Szuflada prowadzona na żebrze pojemnika*

Rozkładanie systemu wysuwania

Zagwarantować, aby spełnione zostały następujące warunki:

- Szuflada jest wyjęta. (patrz 8.1.3 Szuflada prowadzona na żebrze pojemnika*)

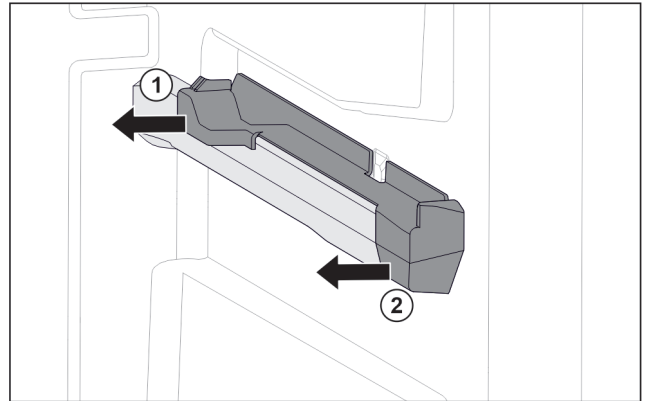


Fig. 118 Element nasadzany na prawym żebrze pojemnika

- ▶ Chwycić element nasadzany z tyłu od dołu.
- ▶ Odciągnąć element nasadzany z tyłu w bok. Fig. 118 (1)
- ▶ Odciągnąć element nasadzany z przodu w bok. Fig. 118 (2)

Montaż systemu wysuwania

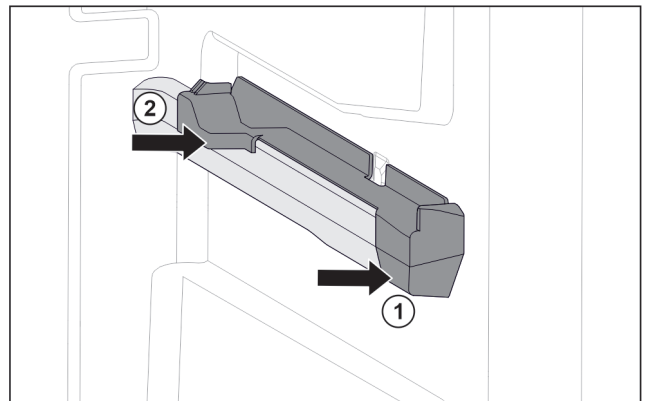


Fig. 119 Element nasadzany na prawym żebrze pojemnika

- ▶ Umieścić element nasadzany z przodu na żebrze pojemnika. Fig. 119 (1)
- ▶ Docisnąć element nasadzany z tyłu. Fig. 119 (2)

9.1.4 IceTower

Rozkładanie systemu wysuwania

Zagwarantować, aby spełnione zostały następujące warunki:

- IceTower jest wyjęta. (patrz 8.2 Wysuwana półka z IceTower)
- Płyta szklana jest wyjęta. (patrz 8.3 Płyty szklane)
- ▶ Odłożyć wysuwaną półkę na stole.
- ▷ Szyny można łatwiej zdjąć z płyty szklanej.

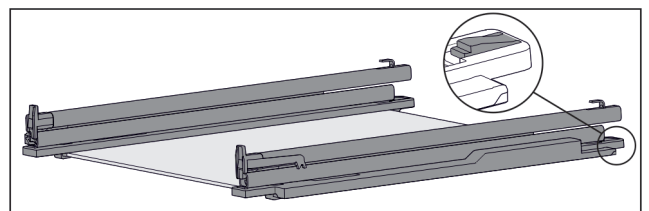


Fig. 120 Płyta szklana z szynami i elementami mocującymi

- ▶ Docisnąć element mocujący z tyłu do dołu (patrz Fig. 120) i jednocześnie wsunąć szynę do tyłu.

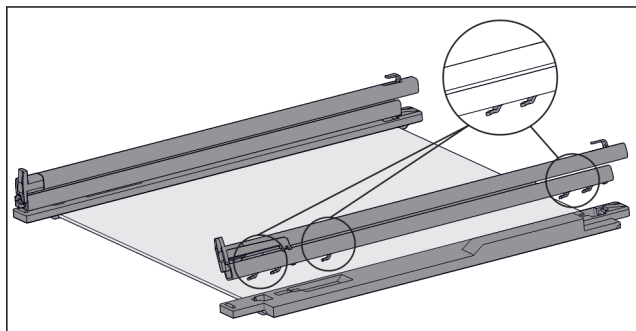


Fig. 121 Płyta szklana z szynami i elementami mocującymi

- ▷ Haki szyny oddzielą się od elementu mocującego.
- ▶ Zdjąć szynę z elementu mocującego.

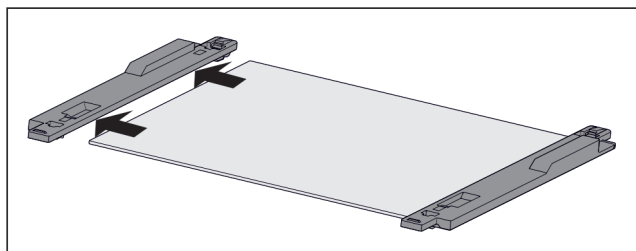


Fig. 122 Płyta szklana z elementami mocującymi

- ▶ Odciągnąć element mocujący z płyty szklanej w bok.

Montaż systemu wysuwania

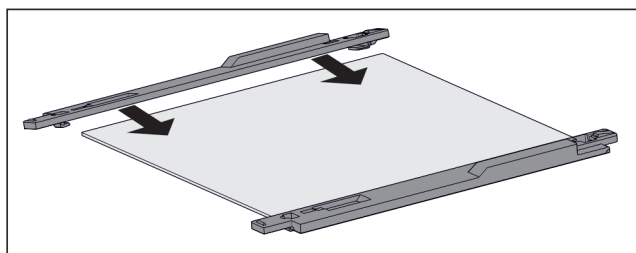


Fig. 123 Płyta szklana z elementami mocującymi

- ▶ Założyć element mocujący na płytę szklaną.
- ▶ Nasunąć element mocujący na płytę szklaną do oporu.

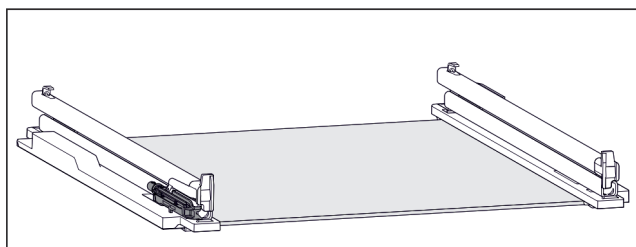


Fig. 124 Amortyzator

- Po lewej szynie zamocowany jest amortyzator. (patrz Fig. 124) Na prawej szynie nie ma amortyzatora.

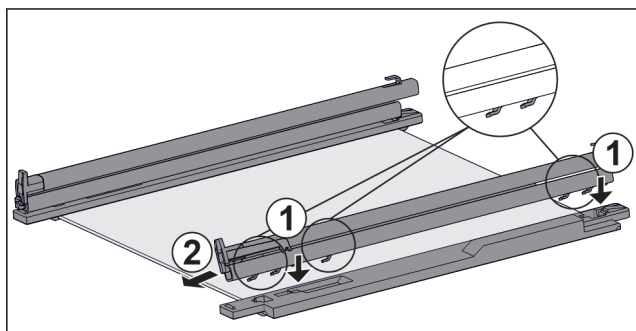


Fig. 125 Płyta szklana z szynami i elementami mocującymi

Zamontować szynę z amortyzatorem:

- ▶ Założyć haki szyny w otworach **lewego** elementu mocującego. Fig. 125 (1)
 - ▶ Pociągnąć szynę do przodu. Fig. 125 (2)
 - ▷ Szyna zatrzaśnie się styszalnie.
- Zamontować szynę **bez** amortyzatora:
- ▶ Założyć haki szyny w otworach **prawego** elementu mocującego. Fig. 125 (1)
 - ▶ Pociągnąć szynę do przodu. Fig. 125 (2)
 - ▷ Szyna zatrzaśnie się styszalnie.

9.2 Rozmrażanie urządzenia

9.2.1 Rozmrażanie z NoFrost

Rozmrażanie następuje automatycznie poprzez system NoFrost. Wilgoć osadza się na parowniku, jest okresowo rozmrażana i odparowywana.

Nie ma potrzeby odmrażania urządzenia.

Wskazówka

Na dnie urządzenia mogą zbierać się krople wody.

Po wyłączeniu urządzenia:

- ▶ Położyć ręcznik przed urządzeniem, aby zebrać ewentualnie wyciekające krople wody. (patrz 11 Wyłączenie urządzenia)

9.3 Czyszczenie urządzenia

9.3.1 Przygotowywanie



OSTRZEŻENIE

Niebezpieczeństwo porażenia prądem elektrycznym!

- ▶ Wyciągnąć wtyczkę chłodziarki lub odciąć doptyw prądu.



OSTRZEŻENIE

Zagrożenie pożarowe

- ▶ Nie uszkodzić układu obiegowego czynnika chłodniczego.

- ▶ Opróżnić urządzenie.
- ▶ Wyjąć wtyczkę sieciową.

9.3.2 Czyszczenie obudowy

UWAGA

Niewłaściwe czyszczenie!

Uszkodzenia urządzenia.

- ▶ Należy używać tylko miękkich ściereczek do czyszczenia i neutralnych pod względem pH uniwersalnych środków czyszczących.
- ▶ Nie stosować gąbek szorujących lub drapiących lub wetny stalowej.
- ▶ Nie stosować ostrych, szorujących środków do czyszczenia, zawierających piasek, chlorki lub kwasy.



OSTRZEŻENIE

Niebezpieczeństwo obrażeń i uszkodzenia urządzenia przez gorącą parą!

Gorąca para może spowodować poparzenia oraz uszkodzenia powierzchni urządzenia.

- ▶ Do czyszczenia nie używać myjek parowych!
- ▶ Wycierać obudowę miękką, czystą ściereczką. Przy silnych zabrudzeniach należy użyć letniej wody z neutralnym środkiem czyszczącym. Szklane powierzchnie można dodatkowo czyścić płynem do szyb.

Wsparcie klienta

9.3.3 Czyszczenie wnętrza

UWAGA

Niewłaściwe czyszczenie!

Uszkodzenia urządzenia.

- ▶ Należy używać tylko miękkich ściereczek do czyszczenia i neutralnych pod względem pH uniwersalnych środków czyszczących.
- ▶ Nie stosować gąbek szorujących lub drapiących lub wetny stalowej.
- ▶ Nie stosować ostrych, szorujących środków do czyszczenia, zawierających piasek, chlorki lub kwasy.

- ▶ Powierzchnie z tworzywa sztucznego: czyścić ręcznie miękką, czystą ściereczką, letnią wodą i odrobiną płynu do mycia naczyń.
- ▶ Powierzchnie metalowe: czyścić ręcznie miękką, czystą ściereczką, letnią wodą i odrobiną płynu do mycia naczyń.

9.3.4 Czyszczenie wyposażenia

UWAGA

Niewłaściwe czyszczenie!

Uszkodzenia urządzenia.

- ▶ Należy używać tylko miękkich ściereczek do czyszczenia i neutralnych pod względem pH uniwersalnych środków czyszczących.
- ▶ Nie stosować gąbek szorujących lub drapiących lub wetny stalowej.
- ▶ Nie stosować ostrych, szorujących środków do czyszczenia, zawierających piasek, chlorki lub kwasy.

Czyszczenie miękką, czystą ściereczką, letnią wodą i odrobiną płynu do mycia naczyń:

- Wysuwana półka IceTower
- Szuflada
Należy przestrzegać: Nie wyciągać magnesu z szuflady! Magnes zapewnia działanie IceMaker.
- Taca do zamrażania

Czyszczenie wilgotną ściereczką:

- Szyny teleskopowe
Należy przestrzegać: Smar w prowadnicach służy smarowaniu i nie może zostać usunięty!

Czyszczenie w zmywarce do 60 °C:

- Szufelka do lodu
- ▶ Rozłożyć wyposażenie, patrz dany rozdział.
- ▶ Oczyszczyć wyposażenie.

9.3.5 Czyszczenie IceMaker

IceMaker może być czyszczony na różne sposoby.

Czyszczenie musi być przeprowadzone w następujący sposób:

- Pierwsze uruchomienie
- Przy pomocy przyłącza wody:
Nieużywanie przez okres dłuższy niż 5 dni.

Zagwarantować, aby spełnione zostały następujące warunki:

- Szuflada IceMaker jest opróżniona.
- Szuflada IceMaker jest wsunięta.
- Funkcja IceMaker jest aktywna.

W przypadku eksploatacji początkowej lub dłuższych okresów nieużywania

Wyczyścić IceMaker za pomocą funkcji TubeClean.

- ▶ Umieścić 1,5 l pustego pojemnika (maks. wysokość 10 cm) w szufladzie pod IceMaker.
- ▶ Aktywować funkcję TubeClean.
- ▷ Przygotowany jest proces płukania (maks. 60 min.): Symbol pulsuje.

- ▷ Płukane są wodociągi: Symbol pulsuje.
- ▷ Zakończony jest proces płukania: Funkcja jest automatycznie dezaktywowana.
- ▶ Wyjąć szufladę IceMaker i usunąć zbiornik.
- ▶ Wymyć szufladę IceMaker ciepłą wodą z dodatkiem delikatnego płynu do mycia naczyń.
- ▶ Wsunąć szufladę IceMaker.
- ▷ Produkcja kostek lodu uruchamia się automatycznie.
- ▶ Kostki lodu wyprodukowane 24 godziny po pierwszej produkcji kostki lodu należy zutylizować.

Jeśli wymagane jest czyszczenie

IceMaker wyczyścić ręcznie.

- ▶ Wyjąć szufladę IceMaker i wymyć ciepłą wodą z dodatkiem odrobiny płynu do naczyń.
- ▶ Wsunąć szufladę IceMaker.
- ▷ Produkcja kostek lodu uruchamia się automatycznie.

9.3.6 Po czyszczeniu

- ▶ Wytrzeć do sucha urządzenie i elementy wyposażenia.
- ▶ Podłączyć urządzenie i włączyć go.
- ▶ Aktywować funkcję SuperFrost (patrz 7.2 Funkcje urządzenia) .
Gdy temperatura jest wystarczająco niska:
- ▶ Włożyć artykuły spożywcze.
- ▶ Powtarzać czyszczenie regularnie.

10 Wsparcie klienta

10.1 Dane techniczne

Zakres temperatury	
Zamrażanie	-28 °C do -15 °C

Maksymalna ilość zamrażania/24 h	
Zamrażalnik	Patrz tabliczka znamionowa przy „wydajności zamrażania.../24 h“

Maksymalna masa ładunkowa wyposażenia			
Wyposażenie	Szerokość urządzenia 550 mm (patrz instrukcja montażu, wymiary urządzenia)	Szerokość urządzenia 600 mm (patrz instrukcja montażu, wymiary urządzenia)	Szerokość urządzenia 700 mm (patrz instrukcja montażu, wymiary urządzenia)
Szuflada prowadzona na żebrze pojemnika* (patrz 8.1.3 Szuflada prowadzona na żebrze pojemnika*)	14 kg*	19 kg*	19 kg*
Szuflada prowadzona na płycie szklanej (patrz 8.1.1 Szuflada na szynach teleskopowych)	12 kg	15 kg	22 kg
Dolna szuflada (patrz 8.1.4 Dolna szuflada)	--	11 kg	19 kg

Maksymalna masa ładunkowa wyposażenia			
Wyposażenie	Szerokość urządzenia 550 mm (patrz instrukcja montażu, wymiary urządzenia)	Szerokość urządzenia 600 mm (patrz instrukcja montażu, wymiary urządzenia)	Szerokość urządzenia 700 mm (patrz instrukcja montażu, wymiary urządzenia)
Górna szuflada odchylana (patrz 8.1.2 Górna szuflada odchylana)	--	19 kg	19 kg

Produkcja kostek lodu przez IceMaker	
Produkcja kostek lodu/24 h	W temperaturze -18 °C: 0,8 kg kostek lodu
Maksymalna produkcja kostek lodu/24 h	Przy aktywnej opcji MaxIce: 1,2 kg kostek lodu

Oświetlenie	
Klasa efektywności energetycznej ¹	Źródło światła
Ten produkt zawiera źródło światła o klasie efektywności energetycznej G lub wyższej.	Dioda LED

¹ Urządzenie może zawierać źródła światła o różnych klasach efektywności energetycznej. Najniższa klasa efektywności energetycznej jest wskazana.

Dla urządzeń z połączeniem WLAN:

Dane dotyczące częstotliwości	
Pasma częstotliwości	2,4 GHz
Maksymalna moc promieniowana	< 100 mW
Cel zastosowania urządzenia radiowego	Połączenie z lokalną siecią WLAN w celu przesyłania danych

10.2 Odgłosy towarzyszące pracy

Urządzenie powoduje różne odgłosy użytkowania podczas pracy.

- W przypadku **niskiej wydajności chłodzenia**, urządzenie pracuje energooszczędnie, ale dłużej. Głośność jest **mniejsza**.
- W przypadku **wysokiej wydajności chłodzenia**, żywność jest szybciej schładzana. Głośność jest **większa**.

Przykłady:

- aktywowane funkcje (patrz 7.2 Funkcje urządzenia)
- pracujący wentylator
- świeżo włożona żywność

- wysoka temperatura otoczenia
- długo otwarte drzwi

Hałas	Możliwa przyczyna	Rodzaj hałasu
Bulgotanie i szmeranie	Czynnik chłodniczy przepływa w obiegu chłodniczym.	normalny hałas roboczy
Prychanie i syczenie	Czynnik chłodniczy rozpryskuje się w obiegu chłodniczym.	normalny hałas roboczy
Buczenie	Urządzenie chłodzi. Głośność zależy od wydajności chłodzenia.	normalny hałas roboczy
Odgłosy szurania*	Drzwi z przepustnicą zamykającą są otwierane i zamykane.*	normalny hałas roboczy*
Brzęczenie i szeleszczenie	Wentylator pracuje.	normalny hałas podczas pracy
Klikanie	Komponenty są włączane i wyłączane.	normalny hałas przetaczania
Grzechotanie lub buczenie	Zawory lub kłapy są aktywne.	normalny hałas przetaczania
Ciche stukanie, brzęczenie lub szum*	Zawór jest aktywny.	normalny hałas podczas pracy

Hałas	Możliwa przyczyna	Rodzaj hałasu	Usuwanie
wibracji	Nieodpowiednia budowa	Błędny hałas	Ustawić urządzenie w pozycji poziomej za pomocą nóżek.
Stukotanie	Wyposażenie Przedmioty we wnętrzu urządzenia	Błędny hałas	Zamocować części sprzętu. Zostawić przestrzeń pomiędzy przedmiotami.

10.3 Zakłócenie techniczne

Urządzenie zostało skonstruowane i wyprodukowane w sposób zapewniający jego bezawaryjne działanie i dużą żywotność. Jeżeli jednak podczas użytkowania wystąpi zakłócenie, należy upewnić się najpierw, czy nie wystąpiło ono na skutek niewłaściwej obsługi. W takim przypadku będziemy zmuszeni do obciążenia Państwa kosztami naprawy także w okresie gwarancyjnym.

Następujące zakłócenia można usuwać samemu.

Wsparcie klienta

10.3.1 Funkcja urządzenia

Błąd	Przyczyna	Usunięcie
Urządzenie nie pracuje.	→ Urządzenie nie jest włączone.	▶ Włączyć urządzenie.
	→ Wtyk sieciowy nie jest dobrze wetknięty do gniazda.	▶ Sprawdzić wtyk sieciowy.
	→ Bezpiecznik gniazda nie jest sprawny.	▶ Sprawdzić bezpiecznik.
	→ Awaria zasilania	▶ Trzymać urządzenie zamknięte. ▶ Chronić żywność: ułożyć akumulatory chłodnicze od góry na żywności lub skorzystać z decentralnej zamrażarki, jeżeli awaria zasilania utrzymuje się przez dłuższy czas. ▶ Nie zamrażać ponownie rozmrożonych produktów spożywczych.
	→ Wtyczka urządzenia nie jest dobrze wetknięta do urządzenia.	▶ Skontrolować wtyczkę urządzenia.
Temperatura nie jest wystarczająco niska.	→ Drzwi urządzenia nie są dobrze zamknięte.	▶ Zamknąć drzwi urządzenia.
	→ Wentylacja jest niewystarczająca.	▶ Odstąpić i wyczyścić kratkę wentylacyjną.
	→ Temperatura otoczenia jest za wysoka.	▶ Rozwiązanie problemu: (patrz 1.4 Zakres zastosowania urządzenia)
	→ Urządzenie było zbyt często otwierane lub było otwarte przez dłuższy czas.	▶ Odczekać, aż wymagana temperatura ustawi się automatycznie. W przeciwnym razie zwrócić się do punktu serwisowego. (patrz 10.4 Punkt serwisowy)
	→ Włożona została za duża ilość świeżej żywności bez włączenia funkcji SuperFrost.	▶ Rozwiązanie problemu: (patrz SuperFrost)
	→ Temperatura jest nieprawidłowo ustawiona.	▶ Ustawić niższą temperaturę i sprawdzić po 24 godzinach.
	→ Urządzenie stoi za blisko źródła ciepła (piec, ogrzewanie itd.).	▶ Zmienić miejsce ustawienia urządzenia lub źródła ciepła.
Wskaźnik statusu nie świeci.*	→ Wskaźnik statusu jest wyłączony.	▶ Włączyć wskaźnik statusu. (patrz Kontrolka stanu (wskazanie stanu)*)
	→ Drzwi są otwarte.	▶ Zamknąć drzwi.
	→ Urządzenie jest wyłączone.	▶ Włączyć urządzenie.
	→ Oświetlenie LED jest uszkodzone.	▶ Zwrócić się do punktu serwisowego. (patrz 9 Konserwacja)
Uszczelka drzwi jest uszkodzona lub należy ją wymienić z innych powodów.	→ Uszczelka drzwi jest wymienna. Można ją wymienić bez stosowania jakichkolwiek narzędzi.	▶ Zwrócić się do punktu serwisowego. (patrz 10.4 Punkt serwisowy)
Urządzenie jest oblodzone lub skrapla się w nim woda.	→ Uszczelka drzwiowa mogła się wysunąć z rowka.	▶ Sprawdzić, czy uszczelka drzwi znajduje się w rowku.
Zewnętrzne powierzchnie urządzenia są ciepłe*.	→ Ciepło wytwarzane w obiegu chłodniczym jest wykorzystywane do przeciwdziałania skraplaniu się wody.	▶ To normalne zjawisko.

10.3.2 Wyposażenie

Błąd	Przyczyna	Usunięcie
IceMaker nie pozwala się włączyć.	→ Urządzenie, a tym samym i IceMaker, nie są podłączone.	▶ Podłączyć urządzenie (patrz instrukcja montażu).
IceMaker nie produkuje kostek lodu.	→ IceMaker nie jest włączony.	▶ Aktywować IceMaker.
	→ Szuflada IceMaker nie jest dobrze zamknięta.	▶ Dokładnie wsunąć szufladę.
	→ Przyłącze wody nie jest otwarte.	▶ Otworzyć przyłącze wody.
Oświetlenie wewnętrzne nie świeci.	→ Urządzenie nie jest włączone.	▶ Włączyć urządzenie.
	→ Drzwi były otwarte dłużej niż przez 15 minut.	▶ Oświetlenie wewnętrzne wyłącza się automatycznie po około 15 minutach przy otwartych drzwiach.
	→ Oświetlenie LED lub osłonka są uszkodzone.	▶ Zwrócić się do punktu serwisowego. (patrz 10.4 Punkt serwisowy)

10.4 Punkt serwisowy

W pierwszej kolejności sprawdzić, czy błąd można usunąć samodzielnie (patrz 10 Wsparcie klienta). W przeciwnym razie należy zwrócić się do punktu serwisowego.

Adres znajduje się w załączonej broszurze „serwisowej firmy Liebherr” lub na stronie internetowej home.liebherr.com/service.



OSTRZEŻENIE

Niefachowa naprawa!
Obrażenia ciała.

- ▶ Naprawy i ingerencje w urządzenie lub przewód zasilający, które nie zostały wyraźnie opisane (patrz 9 Konserwacja), należy zlecać wyłącznie placówce serwisowej.
- ▶ Uszkodzony przewód zasilający może być wymieniany wyłącznie przez producenta lub serwis klienta, bądź osobę o zbliżonych kwalifikacjach.
- ▶ W przypadku urządzeń z wtyczką do urządzeń nieemitujących ciepła wymianę może przeprowadzić klient.

10.4.1 Kontakt z punktem serwisowym

Upewnić się, że następujące informacje o urządzeniu zostały udostępnione:

- Nazwa urządzenia (model i indeks)
- Nr serwisowy (serwis)
- Nr seryjny (nr ser.)

▶ Informacje o urządzeniu można wywołać za pomocą wyświetlacza. (patrz Informacja dotycząca urządzenia)

-lub-

- ▶ Informacje o urządzeniu znajdują się na tabliczce znamionowej. (patrz 10.5 Tabliczka znamionowa)
- ▶ Informacje te należy zanotować.
- ▶ Powiadomić punkt serwisowy: Należy zgłaszać błędy i informacje o urządzeniu.
- ▷ Umożliwi to szybką i sprawną naprawę.
- ▶ Przestrzegać kolejnych wskazówek przekazanych przez punkt serwisowy.

10.5 Tabliczka znamionowa

Tabliczka znamionowa znajduje się za szufladami po wewnętrznej stronie urządzenia.

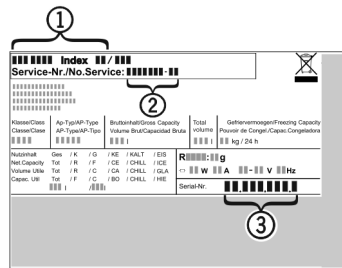


Fig. 126

- (1) Nazwa urządzenia
 - (2) Nr serwisowy
 - (3) Nr seryjny
- ▶ Odczytać informacje z tabliczki znamionowej.

11 Wyłączenie urządzenia

- ▶ Opróżnić urządzenie.
- ▶ Dezaktywować IceMaker. (patrz Dezaktywacja IceMaker / MaxIce)
- ▶ Wyłączyć urządzenie. (patrz Włączanie i wyłączenie urządzenia)
- ▶ Wyjąć wtyczkę sieciową.
- ▶ W razie potrzeby usunąć wtyczkę urządzenia: Wyjąć i jednocześnie poruszać od strony lewej do prawej.
- ▶ Położyć ręcznik przed urządzeniem, aby zebrać ewentualnie wyciekające krople wody.
- ▶ Oczyszczyć urządzenie. (patrz 9.3 Czyszczenie urządzenia)
- ▶ Pozostawić otwarte drzwi, aby zapobiec powstawaniu nieprzyjemnych zapachów.

12 Utylizacja

12.1 Przygotowanie urządzenia do utylizacji



Firma Liebherr stosuje w niektórych urządzeniach akumulatory. W UE, ze względu na ochronę środowiska, ustawodawca zobowiązał użytkownika końcowego do usunięcia tych akumulatorów przed utylizacją zużytego urządzenia. Jeśli urządzenie zawiera akumulatory, do urządzenia dołączona jest stosowna informacja.

Utylizacja

Lampy Jeśli można usunąć lampy samodzielnie i w sposób nieniszczący, należy je również usunąć przed utylizacją.

- ▶ Wycofywanie urządzenia z użytku.
- ▶ Urządzenia z akumulatorami: wyjąć akumulatory. Opis, patrz rozdział **Konserwacja**.
- ▶ Jeśli to możliwe: wymontować lampy, nie niszcząc ich.

12.2 Utylizacja urządzenia w sposób przyjazny dla środowiska



Urządzenie zawiera wartościowe materiały. Należy je utylizować oddzielnie od niesortowanych odpadów domowych.



Akumulatory należy utylizować oddzielnie od starego urządzenia. W tym celu można bezpłatnie zwrócić akumulatory do punktów sprzedaży detalicznej i centrów recyklingu.

Lampy Usunąć wymontowane lampy poprzez odpowiednie systemy zbiórki.

Dla Niemiec: Urządzenie można utylizować bezpłatnie, korzystając z pojemników klasy 1 w lokalnych centrach recyklingu i materiałów. Przy zakupie nowej chłodziarko-zamrażarki i powierzchni sprzedaży > 400 m² sprzedawcy będą również bezpłatnie odbierać stare urządzenie.



OSTRZEŻENIE

Wyciekający czynnik chłodniczy i olej!
Pożar. Zawarty w urządzeniu czynnik chłodniczy jest przyjazny dla środowiska, ale łatwopalny. Zawarty w urządzeniu olej jest również palny. Wyciekający czynnik chłodniczy i olej mogą ulec zapaleniu, jeżeli stężenie będzie wystarczająco wysokie lub zetkną się z zewnętrznymi źródłami ciepła.

- ▶ Nie uszkadzać przewodów rurowych obiegu środka chłodniczego i kompresora.
- ▶ Przestrzegać wskazówek dotyczących transportu urządzenia.
- ▶ Przetransportować urządzenie w taki sposób, aby go nie uszkodzić.
- ▶ Akumulatory, lampy i urządzenia należy utylizować zgodnie z powyższymi zaleceniami.



home.liebherr.com/fridge-manuals

PL Zamrażarka

Data wydania: 20240526

Nr artykułu-indeks: 7088534-00

Liebherr-Hausgeräte GmbH
Memminger Straße 77-79
88416 Ochsenhausen
Deutschland



Instrukcja obsługi

Quality, Design and Innovation




home.liebherr.com/fridge-manuals




LIEBHERR


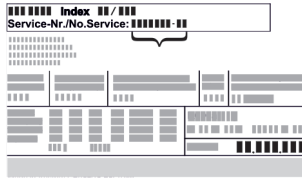




Zawartość

1	Prezentacja urządzenia.....	3		Blokada wprowadzania.....	16
1.1	Zakres dostawy.....	3		Język.....	16
1.2	Przegląd urządzenia i wyposażenia.....	3		Informacja.....	17
1.3	SmartDevice.....	3		Przypomnienie.....	17
1.4	Zakres zastosowania urządzenia.....	4		Tryb Demo.....	17
1.5	Zgodność.....	4		Przywracanie.....	18
1.6	Substancje SVHC zgodnie z rozporządzeniem REACH.....	4			
1.7	Baza danych produktów EPREL.....	4			
2	Ogólne zasady bezpieczeństwa.....	5			
3	Sposób działania wyświetlacza Touch & Swipe... ..	6			
3.1	Nawigacja oraz objaśnienie symboli.....	6		7.3 Komunikaty o błędach.....	18
3.2	Menu.....	7		7.3.1 Ostrzeżenia.....	18
3.3	Tryb uśpienia.....	7			
4	Uruchomienie.....	7		8 Wyposażenie.....	18
4.1	Włączanie urządzenia (pierwsze uruchomienie)....	7		8.1 Półka w drzwiach.....	18
4.2	Uruchamianie InfinitySpring*.....	8		8.2 Półki.....	19
4.3	Uruchamianie HydroBreeze*.....	8		8.3 Dzielona półka środkowa.....	20
5	Przechowywanie.....	8		8.4 VarioSafe.....	20
5.1	Wskazówki dotyczące przechowywania.....	8		8.5 InfinitySpring*.....	22
5.2	Chłodziarka.....	8		8.6 Różne półki na butelki.....	22
5.3	BioFresh.....	9		8.7 Szuflady.....	23
5.4	Okresy przechowywania.....	9		8.8 Pokrywa Fruit & Vegetable-Safe.....	23
6	Oszczędzanie energii.....	10		8.9 Regulacja wilgotności.....	24
7	Obsługa.....	11		8.10 HydroBreeze*.....	24
7.1	Elementy obsługi i wyświetlacza.....	11		8.11 Pojemnik na masło.....	25
7.1.1	Wyświetlacz Status.....	11		8.12 Półka na jajka.....	25
7.1.2	Symbole wskaźnikowe.....	11		8.13 Uchwyt butelek.....	25
7.2	Funkcje urządzenia.....	11		8.14 FlexSystem*.....	26
7.2.1	Wskazówki dotyczące funkcji urządzenia.....	11		9 Konserwacja.....	26
	Wyłączanie urządzenia.....	11		9.1 Filtr z węglem aktywowanym FreshAir.....	26
	WLAN.....	11		9.2 Zbiornik wody*.....	27
	Temperatura.....	12		9.3 Filtr wody*.....	27
	Jednostka temperatury.....	13		9.4 Rozkładanie/montaż systemów wysuwania.....	28
	BioFresh B-Value.....	13		9.5 Rozmrażanie urządzenia.....	28
	D-Value.....	13		9.6 Czyszczenie urządzenia.....	28
	SuperCool.....	13		10 Wsparcie klienta.....	29
	HolidayMode.....	13		10.1 Dane techniczne.....	29
	SabbathMode.....	13		10.2 Odgłosy towarzyszące pracy.....	29
	EnergySaver.....	14		10.3 Zakłócenie techniczne.....	30
	HydroBreeze*.....	15		10.4 Punkt serwisowy.....	31
	CleaningMode.....	15		10.5 Tabliczka znamionowa.....	31
	Jasność wyświetlacza.....	16		11 Wyłączenie urządzenia.....	31
	Alarm otwartych drzwi.....	16		12 Utylizacja.....	32
				12.1 Przygotowanie urządzenia do utylizacji.....	32
				12.2 Utylizacja urządzenia w sposób przyjazny dla środowiska.....	32

Producent stale pracuje nad ulepszaniem wszystkich typów i modeli urządzeń. Prosimy Państwa o zrozumienie, że jesteśmy zmuszeni zastrzec sobie prawo wprowadzenia zmian kształtu, wyposażenia i rozwiązań technicznych.

Symbol	Objaśnienie
	Przeczytać instrukcję W celu zapoznania się ze wszystkimi zaleceniami nowego urządzenia zalecamy uważne przeczytanie wskazówek zawartych w niniejszej instrukcji.

1.2 Przegląd urządzenia i wyposażenia

Symbol	Objaśnienie
	<p>Kompletna instrukcja dostępna w internecie</p> <p>Szczegółową instrukcję można znaleźć za pomocą kodu QR umieszczonego na przedniej stronie tej instrukcji, pod adresem home.liebherr.com/fridge-manuals lub po wprowadzeniu numeru serwisowego. Numer serwisowy jest podany na tabliczce znamionowej:</p>  <p><i>Fig. Przykładowa prezentacja</i></p>
	<p>Kontrola urządzenia</p> <p>Sprawdzić wszystkie części pod kątem uszkodzeń transportowych. W przypadku jakichkolwiek reklamacji, należy skontaktować się z dealerem lub placówką serwisową.</p>
	<p>Odchylenia</p> <p>Instrukcja została opracowana dla kilku modeli urządzeń. Mogą zatem występować pewne różnice pomiędzy opisem i urządzeniem. Fragmenty dotyczące tylko określonych urządzeń są zaznaczone gwiazdką (*).</p>
	<p>Instrukcje robocze i wyniki działań</p> <p>Instrukcje robocze są wyróżnione symbolem ▶. Wyniki działań są wyróżnione symbolem ▷.</p>
	<p>Filmy</p> <p>Filmy dotyczące urządzeń są dostępne na kanale YouTube urządzeń Liebherr-Hausgeräte.</p>

Niniejsza instrukcja obsługi obowiązuje dla:

RB..	525i / 528i
SRB..	526i / 528i / 529i

1 Prezentacja urządzenia

1.1 Zakres dostawy

Sprawdzić wszystkie części pod kątem uszkodzeń transportowych. W przypadku jakichkolwiek reklamacji, należy skontaktować się z dealerem lub Działem Obsługi Klienta. (patrz 10.4 Punkt serwisowy)

Zakres dostawy składa się z następujących części:

- Urządzenie wolnostojące
- Wyposażenie (w zależności od modelu)
- Materiał montażowy (w zależności od modelu)
- „Quick Start Guide“
- „Installation Guide“
- Broszura serwisowa

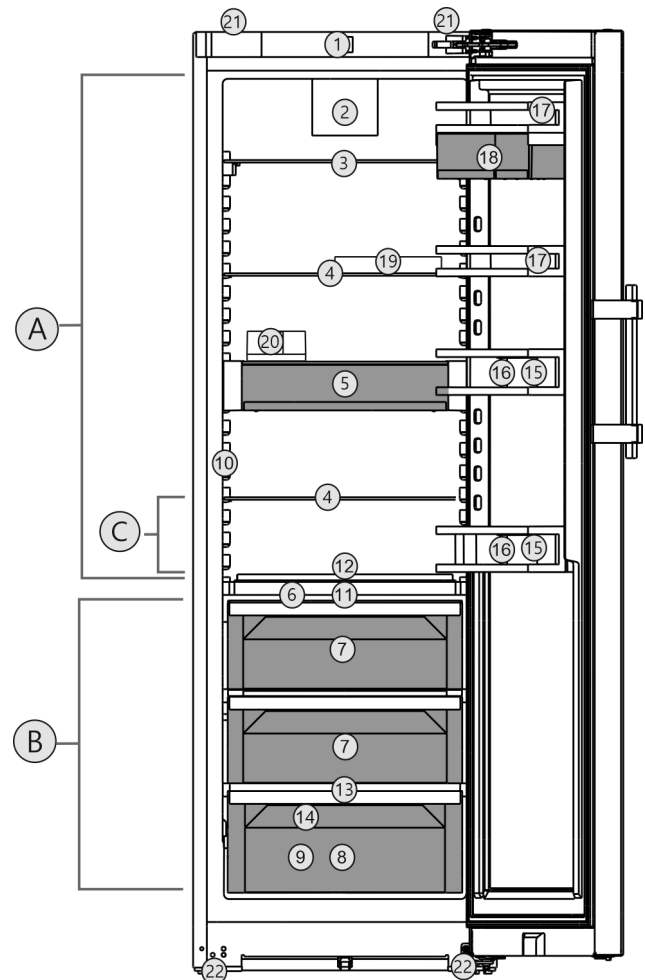


Fig. 1 Przykładowa prezentacja

Zakres temperatury

- (A) Chłodziarka (C) Najniższa strefa
(B) BioFresh

Wyposażenie

- | | |
|---|---|
| (1) Elementy obsługowe | (12) Różne półki na butelki |
| (2) Wentylator z FreshAir-węgłem aktywnym | (13) Otwór odpływowy |
| (3) Dzielona półka środkowa | (14) Tabliczka znamionowa |
| (4) Półka środkowa | (15) Stojak na butelki |
| (5) VarioSafe | (16) Uchwyt butelek |
| (6) Pokrywa Fruit & Vegetable-Safe | (17) Półka na konserwy |
| (7) Fruit & Vegetable-Safe | (18) VarioBox |
| (8) Meat & Dairy-Safe | (19) Półka na jajka |
| (9) Fisch & Seafood-Safe* | (20) Pojemnik na masło |
| (10) InfinitySpring* | (21) Uchwyty górny (tylny) i dolny (przedni) |
| (11) HydroBreeze* | (22) Nóżki przednie, rolki transportowe tylne |

Wskazówka

▶ Półki, szuflady lub kosze w stanie dostawy są rozmieszczone tak, by uzyskać optymalną efektywność energetyczną. Zmiany rozmieszczenia w zakresie podanych opcji szufladowych, np. półki w chłodziarce, nie mają jednak wpływu na zużycie energii.

1.3 SmartDevice

SmartDevice jest rozwiązaniem dla podłączenia do sieci chłodziarki.

Prezentacja urządzenia

Jeżeli urządzenie SmartDevice jest przystosowane lub sprawne, urządzenia można szybko i łatwo podłączyć do sieci WLAN. Przy pomocy aplikacji SmartDevice urządzenie można obsługiwać z urządzeń mobilnych. W aplikacji SmartDevice dostępne są dodatkowe funkcje oraz ustawienia.

Urządzenie przy- Urządzenie jest wyposażone stosowane do w funkcję SmartDevice. W celu podłą- funkcji SmartDe- czenia urządzenia do WLAN należy vice: ściągnąć aplikację SmartDevice.



Dodatkowe infor- smartdevice.liebherr.com macje na temat SmartDevice:

Ściągnąć aplikację SmartDevice:



Po zainstalowaniu i skonfigurowaniu aplikacji SmartDevice, urządzenie można podłączyć przy pomocy aplikacji SmartDevice oraz funkcji WLAN (patrz WLAN) do sieci WLAN.

Wskazówka

W następujących krajach funkcja SmartDevice jest niedostępna: Rosja, Białoruś, Kazachstan.

1.4 Zakres zastosowania urządzenia

Użytkowanie zgodne z przeznaczeniem

Urządzenie jest przeznaczone wyłącznie do chłodzenia produktów spożywczych w środowisku domowym lub podobnym. Zalicza się do tego np. użytkowanie

- w prywatnych kuchniach, pensjonatach ze śniadaniem,
- przez gości w dworzech, hotelach, motelach oraz innych miejscach noclegowych,
- przy cateringach oraz podobnych usługach w handlu hurtowym.

Urządzenie nie nadaje się do zamrażania produktów spożywczych.

Urządzenie nie jest przeznaczone do stosowania w formie urządzenia do zabudowy.

Każde inne zastosowanie jest niedopuszczalne.

Przewidziane użytkowanie niezgodne z przeznaczeniem

Stanowczo zabrania się:

- Przechowywania i chłodzenia leków, plazmy krwi, preparatów laboratoryjnych oraz innych materiałów i produktów

wymienianych w dyrektywie dotyczącej produktów medycznych 2007/47/WE

- Stosowania na obszarach zagrożonych wybuchem

Użytkowanie urządzenia niezgodne z przeznaczeniem może doprowadzić do uszkodzenia lub zepsucia przechowywanych towarów.

Klasy klimatyczne

Zależnie od klasy klimatycznej urządzenie jest przeznaczone do pracy w obrębie wskazanych granic temperatury otoczenia. Klasa klimatyczna obowiązująca dla danego urządzenia podana jest na tabliczce znamionowej.

Wskazówka

- Aby zagwarantować prawidłową pracę, przestrzegać podanych temperatur otoczenia.

Klasa klimatyczna	Temperatura otoczenia
SN	10 °C do 32 °C
N	16 °C do 32 °C
ST	16 °C do 38 °C
T	16 °C do 43 °C
SN-ST	10 °C do 38 °C
SN-T	10 °C do 43 °C

1.5 Zgodność

Szczelność obiegu czynnika chłodniczego została poddana kontroli. Urządzenie jest zgodne z odpowiednimi przepisami bezpieczeństwa i odpowiednimi dyrektywami.

Na rynek UE: Urządzenie jest zgodne z dyrektywą 2014/53/EU.

Na rynek GB: Urządzenie jest zgodne z Radio Equipment Regulations 2017 SI 2017 No. 1206.

Pełny tekst deklaracji zgodności UE jest dostępny pod następującym adresem: www.Liebherr.com

Komora BioFresh spełnia wymagania odnośnie komory schładzania określone w normie DIN EN 62552:2020.

1.6 Substancje SVHC zgodnie z rozporządzeniem REACH

W poniższym linku można sprawdzić, czy urządzenie zawiera substancje SVHC zgodnie z rozporządzeniem REACH: home.liebherr.com/de/deu/de/liebherrenleben/nachhaltigkeit/umwelt/scip/scip.html

1.7 Baza danych produktów EPREL

Od 1 marca 2021 informacje odnośnie etykietowania energetycznego oraz wymagań dotyczących ekoprojektu można znaleźć w europejskiej bazie danych produktów (EPREL). Baza danych produktów jest dostępna pod adresem <https://eprel.ec.europa.eu/>. Po wejściu na stronę wyświetli się polecenie wpisania identyfikatora modelu. Identyfikator modelu jest podany na tabliczce znamionowej.

2 Ogólne zasady bezpieczeństwa

Niniejszą instrukcję obsługi należy starannie przechowywać, aby zawsze mieć do niej dostęp.

W przypadku przekazania urządzenia należy również przekazać instrukcję obsługi następnemu użytkownikowi.

W celu prawidłowego i bezpiecznego użytkowania urządzenia należy zapoznać się z niniejszą instrukcją obsługi przed rozpoczęciem eksploatacji. Stosować się stale do zawartych w niej instrukcji, wskazówek bezpieczeństwa i wskazówek ostrzegawczych. Są one istotne, aby prawidłowo i bezpiecznie zainstalować i eksploatować urządzenie.

Zagrożenia dla użytkownika:

- Urządzenie to może być używane przez dzieci oraz przez osoby z ograniczonymi zdolnościami fizycznymi, sensorycznymi i mentalnymi lub przez osoby posiadające niedostateczne doświadczenie oraz wiedzę, gdy znajdują się one pod nadzorem lub jeśli zostały poinformowane o bezpiecznym stosowaniu urządzenia oraz o możliwych zagrożeniach. Dzieci nie mogą się bawić urządzeniem. Czyszczenie i konserwacja nie może być przeprowadzane przez dzieci nie będące pod nadzorem. Dzieci w wieku 3-8 lat mogą umieszczać produkty w urządzeniu oraz je z niego wyjmować. Dzieci w wieku poniżej 3 lat nie mogą przebywać w pobliżu urządzenia, jeżeli nie są w sposób nieprzerwany nadzorowane.
- Gniazdko sieciowe musi być zawsze łatwo dostępne, aby w sytuacji awaryjnej możliwe było jak najszybsze odłączenie urządzenia od zasilania elektrycznego. Musi się znajdować poza obszarem tylnej ściany urządzenia.
- Podczas odłączania urządzenia od sieci, zawsze chwytać za wtyczkę. Nie ciągnąć kabla.
- W razie usterek wyciągnąć wtyk z gniazda sieciowego bądź wyłączyć bezpiecznik.
- Nie uszkodzić przewodu zasilającego. Nie eksploatować urządzenia z uszkodzonym przewodem zasilającym.
- Naprawy i ingerencje w urządzenie powierzać wyłącznie placówce serwisowej lub odpowiednio wykwalifikowanemu personelowi.

- Montować, podłączać i utylizować urządzenie zgodnie ze wskazówkami zawartymi w instrukcji.
- Producent nie ponosi odpowiedzialności za szkody spowodowane nieprawidłowym podłączeniem do sieci wodociągowej.*

Zagrożenie pożarowe:

- Zawarty w urządzeniu czynnik chłodniczy (dane na tabliczce znamionowej) jest przyjazny dla środowiska, ale łatwopalny. Wyływający czynnik chłodniczy może ulec zapłonowi.
 - Nie wolno dopuścić do uszkodzenia przewodów obiegu czynnika chłodniczego.
 - Wewnątrz urządzenia nie wolno manipulować źródłami zapłonu.
 - Wewnątrz urządzenia nie wolno używać żadnych urządzeń elektrycznych (np. myjek parowy, grzejników, lodziarek itp).
 - Jeżeli wydostaje się czynnik chłodniczy: Usunąć ogień lub źródła zapłonu, znajdujące się w pobliżu miejsca nieszczelności. Dobrze przewietrzyć pomieszczenie. Powiadomić serwis techniczny.
- W urządzeniu nie wolno przechowywać żadnych materiałów wybuchowych ani puszek zawierających aerozole z palnymi propelentami, takimi jak butan, propan, pentan itp. Takie puszki z aerozolami można rozpoznać na podstawie nadrukowanego opisu zawartości lub symbolu płomienia na puszcze. Ewentualnie ulatniające się gazy mogłyby zapalić się w zetknięciu z częściami elektrycznymi.
- Palące się świece, lampy i inne przedmioty z otwartym płomieniem trzymać z dala od urządzenia, aby go nie podpalić.
- Butelki z napojami alkoholowymi lub inne pojemniki z alkoholem należy przechowywać wyłącznie szczelnie zamknięte. Ewentualnie wyływający alkohol mógłby zapalić się w zetknięciu z częściami elektrycznymi.

Niebezpieczeństwo spadnięcia lub wyrócenia:

- Cokołu, szuflad, drzwi itd. nie wolno używać jako podnożków, nie wolno stosować ich jako podparcia. Dotyczy to zwłaszcza dzieci.

Niebezpieczeństwo zatrucia żywnością:

- Nie spożywać żywności z przekroczoną datą przydatności do spożycia.

Sposób działania wyświetlacza Touch & Swipe

Niebezpieczeństwo odmrożeń, utraty czucia lub bólu:

- Unikać długotrwałego kontaktu skóry z zimnymi powierzchniami lub z chłodziarko-zamrażarką albo przedsięwziąć odpowiednie środki ostrożności, np. użyć rękawic.

Niebezpieczeństwo zranienia osób i uszkodzenia urządzenia:

- Gorąca para może spowodować obrażenia. Do rozmrażania nie wolno używać urządzeń elektrycznych do ogrzewania, urządzeń do czyszczenia parą pod ciśnieniem, otwartego ognia ani sprayów rozmrażających.
- Nie używać ostrych przedmiotów do usuwania lodu.

Ryzyko zgniecenia:

- Nie sięgać do zawiasu podczas otwierania i zamykania drzwi. Może dojść do zakleszczenia się palców.

Symbol na urządzeniu:



Symbol ten może się znajdować na sprężarce. Odnosi się do oleju umieszczonego w sprężarce i wskazuje na następujące niebezpieczeństwo: Może być śmiertelny w przypadku połknięcia i przedostania się do dróg oddechowych. Wskazówka ta jest istotna jedynie w przypadku recyklingu. Brak niebezpieczeństwa w trakcie normalnej eksploatacji.



Symbol ten znajduje się na sprężarce i wskazuje na zagrożenie związane z substancjami palnymi. Nie usuwać naklejki.



Taka lub podobna naklejka może znajdować się z tyłu urządzenia. Wskazuje ona, że na drzwiach i/lub w obudowie znajdują się próżniowe panele izolacyjne (VIP) lub panele perlitowe. Wskazówka ta jest istotna jedynie w przypadku recyklingu. Nie usuwać naklejki.

Należy przestrzegać wskazówek ostrzegawczych oraz innych specjalnych wskazówek podanych w innych rozdziałach:

	NIEBEZPIECZEŃSTWO	informuje o bezpośrednio niebezpiecznej sytuacji, która w razie zlekceważenia spowoduje śmierć lub ciężkie obrażenia ciała.
	OSTRZEŻENIE	informuje o niebezpiecznej sytuacji, która w razie zlekceważenia może spowodować śmierć lub ciężkie obrażenia ciała.
	OSTROŻNIE	informuje o niebezpiecznej sytuacji, która w razie zlekceważenia może spowodować lekkie lub średnie obrażenia ciała.

	UWAGA	informuje o niebezpiecznej sytuacji, która w razie zlekceważenia może spowodować szkody rzeczowe.
	Wskaźówka	oznacza ogólne użyteczne wskazówki i porady.

3 Sposób działania wyświetlacza Touch & Swipe

Urządzenie można obsługiwać przy pomocy wyświetlacza Touch & Swipe. Przy pomocy wyświetlacza Touch & Swipe (zwanym dalej wyświetlaczem) można wybrać funkcje urządzenia poprzez kliknięcie lub przeciągnięcie. Jeżeli przez 10 sekund na wyświetlaczu nie zostanie podjęte żadne działanie, wskaźnik przełączy się na nadrzędne menu lub bezpośrednio do wskaźnika statusu.

3.1 Nawigacja oraz objaśnienie symboli

Na rysunkach użyto różnych symboli dla nawigacji przy pomocy wyświetlacza. W poniższej tabeli znajduje się opis tych symboli.

Symbol	Opis
	Krótko nacisnąć wyświetlacz: Aktywować/dezaktywować funkcję. Potwierdzić wybór. Otworzyć podmenu.
	Dotknąć wyświetlacz i przytrzymać przez zalecany czas (np. 3 sekundy): Aktywować/dezaktywować funkcję lub wartość.
	Przeciągnąć w prawo lub w lewo: Nawigować w menu.
	Krótko dotknąć symbolu Wstecz: Przeskok o jeden poziom menu.
	Dotykać symbolu Wstecz przez 3 sekundy: Przeskoczyć do wskaźnika statusu.
	Strzałka z zegarem: Uptywa więcej niż 10 sekund, aż kolejny wskaźnik wyświetli się na wyświetlaczu.
	Strzałka z podanym czasem: Uptywa podany czas, aż poniższy wskaźnik wyświetli się na wyświetlaczu.

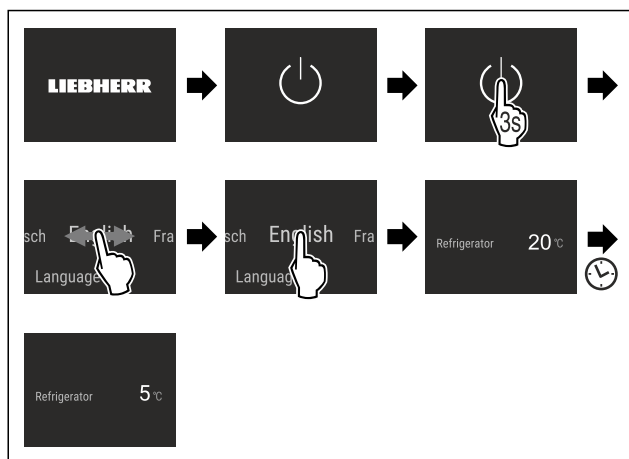


Fig. 5 Przykładowa prezentacja

- ▷ Wyświetla się wskaźnik statusu.
- ▷ Urządzenie schładza się do temperatury ustawionej fabrycznie.
- ▷ Urządzenie uruchamia się w trybie Demo (pojawia się wskaźnik statusu z DEMO): Jeżeli urządzenie uruchamia się w trybie Demo to tryb ten można dezaktywować w ciągu 5 kolejnych minut. (patrz Tryb Demo)

Dodatkowe informacje:

- Uruchomić InfinitySpring. (patrz 4.2 Uruchamianie InfinitySpring*) *
- Uruchomić HydroBreeze. (patrz 4.3 Uruchamianie HydroBreeze*) *
- Uruchomić SmartDevice. (patrz 1.3 SmartDevice) i (patrz WLAN)

Wskazówka

Producent zaleca:

- ▶ Wkładanie artykułów spożywczych: Odczekać ok. 6 godzin, aż zostanie osiągnięta nastawiona temperatura.
- ▶ Przestrzegać wskazówek dotyczących przechowywania. (patrz 5.1 Wskazówki dotyczące przechowywania)

Wskazówka

Akcesoria można nabyć w sklepie Liebherr-Hausgeräte na stronie internetowej home.liebherr.com/shop/de/deu/zubehor.html.

4.2 Uruchamianie InfinitySpring*

Jeżeli urządzenie wyposażone jest w InfinitySpring, **przed pierwszym użyciem** należy odpowietrzyć system wodny dla InfinitySpring i wyczyścić InfinitySpring.

Zagwarantować, aby spełnione zostały następujące warunki:

- Przyłącze wody zostało utworzone. Patrz Installation Guide lub instrukcja montażu.
- Zbiornik wody jest włożony. Patrz Installation Guide lub instrukcja montażu.
- Filtr wody jest włożony. Patrz Installation Guide lub instrukcja montażu.*
- Urządzenie jest całkowicie podłączone.

4.2.1 Odpowietrzanie systemu wodnego

- ▶ Otworzyć drzwi urządzenia.
- ▶ Przycisnąć szklankę do dolnej części dozownika InfinitySpring.
- ▷ Górna część wysuwa się i powietrze wydostaje się lub woda wpływa do szklanki.
- ▶ Kontynuować proces, aż do momentu, w którym woda wpłynie do szklanki równomiernym strumieniem.
- ▷ System wodny jest odpowietrzony.

4.2.2 Czyszczenie InfinitySpring

(patrz 9.6.5 Czyszczenie InfinitySpring*)

4.3 Uruchamianie HydroBreeze*

Jeżeli urządzenie wyposażone jest w HydroBreeze, **przed pierwszym użyciem** należy wyczyścić HydroBreeze.

Zagwarantować, aby spełnione zostały następujące warunki:

- Urządzenie jest całkowicie podłączone.
- ▶ Wyczyścić HydroBreeze. (patrz 9.6.6 Czyszczenie HydroBreeze*)
- ▶ Napełnić zbiornik wody. (patrz 8.10.1 Napełnianie zbiornika wody)
- ▶ Aktywować HydroBreeze. (patrz HydroBreeze*)

5 Przechowywanie

5.1 Wskazówki dotyczące przechowywania



OSTRZEŻENIE

Zagrożenie pożarowe

- ▶ O ile producent nie zalecił inaczej, w strefie urządzenia, gdzie znajdują się produkty spożywcze, nie wolno używać żadnych elektrycznych przyrządów.

Wskazówka

Przy niewystarczającej wentylacji wzrasta zużycie energii, a wydajność chłodzenia spada.

- ▶ Nie blokować szczelin wentylacyjnych.

Przestrzegać następujących wskazówek dotyczących przechowywania:

- Nie zatykać szczeliny powietrznej na tylnej ścianie urządzenia.
- Nie zatykać szczeliny powietrznej na wentylatorze.
- Artykuły spożywcze, które łatwo nabierają lub uwalniają zapach lub smak, zapakować do zamkniętych pojemników lub przykryć.
- Surową rybę lub surowe mięso zapakować do czystych, zamkniętych pojemników. W ten sposób można zapobiec stykaniu się mięsa lub ryby z innymi produktami spożywczymi lub kapania na nie.
- Płynny przechowywać w zamkniętych pojemnikach.
- Produkty spożywcze układać z odstępem, aby zapewnić dobrą cyrkulację powietrza.
- Produkty spożywcze przechowywać zgodnie z informacjami umieszczonymi na opakowaniu.
- Zawsze obowiązuje data przydatności do spożycia podana na opakowaniu.

Wskazówka

Niezastosowanie się do tych wymogów może prowadzić do psucia się żywności.

5.2 Chłodziarka

Poprzez cyrkulację powietrza w urządzeniu tworzą się różne strefy temperatury. Różne strefy temperatury znajdują się w przegładzie urządzenia u wyposażenia. (patrz 1.2 Przegląd urządzenia i wyposażenia)

5.2.1 Sortowanie żywności

- ▶ Górny obszar oraz drzwi: Masło, ser, konserwy oraz tubki.

- ▶ Najniższa strefa temperatury: Łatwo psujące się produkty spożywcze, takie jak dania gotowe.

5.3 BioFresh

BioFresh przedłuża czas przechowywania niektórych świeżych produktów spożywczych niż w przypadku zwykłego przechowywania w lodówce.

Wskazówka

Jeżeli temperatury spadają poniżej 0 °C wówczas żywność może przymarzać.

- ▶ Warzywa wrażliwe na zimno, takie jak ogórek, bakłażan, cukinia i wrażliwe na zimno owoce tropikalne należy przechowywać w części chłodniczej.

5.3.1 Fruit & Vegetable-Safe

Występuje tu klimat przechowywania wynoszący ok. 0 °C. Szczelna pokrywa dba o stałe panującą wilgotność powietrza. Ten klimat przechowywania jest odpowiedni do przechowywania niepakowanych produktów spożywczych o wysokiej wilgotności wewnętrznej (np. sałat, warzyw, owoców).

Wilgotność w komorze zależy od wilgotności przechowywanych produktów, jak również od częstości jej otwierania. Można regulować wilgotność powietrza. (patrz 8.9 Regulacja wilgotności)

Sortowanie żywności*

- ▶ Przechowywać niezapakowane owoce i warzywa. Jeżeli wilgotność powietrza jest zbyt duża:
- ▶ Wyregulować wilgotność powietrza. (patrz 8.9 Regulacja wilgotności)

5.3.2 Meat & Dairy-Safe

Występuje tu klimat przechowywania wynoszący ok. 0 °C. Ten klimat przechowywania jest odpowiedni dla wrażliwych produktów spożywczych (np. produktów mlecznych, mięsa, ryb, kiełbas).*

Występuje tu klimat przechowywania wynoszący ok. 0 °C. Ten klimat przechowywania jest odpowiedni dla wrażliwych produktów spożywczych (np. produktów mlecznych, mięsa, kiełbasy).*

Sortowanie żywności*

- ▶ Przechowywać suchą lub pakowaną żywność.

5.3.3 Fish & Seafood-Safe -2°C | 0°C

*

Występuje tu klimat przechowywania wynoszący ok. -2 °C i 0 °C. Ten klimat przechowywania jest odpowiedni dla suchej lub pakowanej żywności (np. produktów mlecznych, mięsa, ryb, owoców morza, kiełbas).

Komora posiada przegrodę Fish & Seafood, którą można przesunąć lub wyjmować.

Temperaturę można ustawić przy pomocy wyświetlacza Touch & Swipe. Podział na różne strefy temperatury jest możliwy tylko z włożoną przegrodą Fish & Seafood. (patrz Temperatura)

Możliwe są następujące kombinacje temperatury:



Fig. 6

Sortowanie żywności

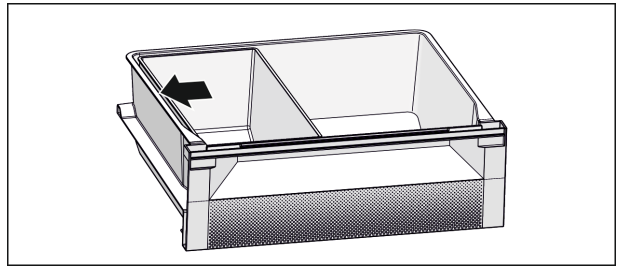


Fig. 7

- ▶ Dla optymalnej funkcji chłodzenia: Przegroda Fish & Seafood wypozycjonować zgodnie z ilustracją (patrz Fig. 7).
- ▶ Strefa temperatury -2 °C: Przechowywać świeże owoce morza lub ryby.
- ▶ Strefa temperatury 0 °C: Przechowywać produkty mleczne lub pakowane mięso.

Wskazówka

Najlepsze wyniki zużycia energii osiąga się przy kombinacji temperatur 0 °C / 0 °C.

Przy kombinacji temperatur -2 °C / 0 °C i -2 °C / -2 °C zużycie energii nieznacznie wzrasta.

5.4 Okresy przechowywania

Podane okresy przechowywania są wartościami orientacyjnymi.

W przypadku produktów spożywczych z datą przydatności do spożycia, podaną na opakowaniu, obowiązuje zawsze ta data.

5.4.1 Chłodziarka

Obowiązuje data przydatności do spożycia podana na opakowaniu.

5.4.2 BioFresh

Orientacyjny czas przechowywania w Meat & Dairy-Safe* Orientacyjne okresy przechowywania przy dezaktywowanej funkcji HumidityPlus*		
masło	w temperaturze 1 °C	do 90 dni
twardy ser	w temperaturze 1 °C	do 110 dni
mleko	w temperaturze 1 °C	do 12 dni
kiełbasa, wędliny	w temperaturze 1 °C	do 8 dni
drób	w temperaturze 1 °C	do 6 dni
mięso wieprzowe	w temperaturze 1 °C	do 6 dni
mięso wołowe	w temperaturze 1 °C	do 6 dni
dziczyzna	w temperaturze 1 °C	do 6 dni

Wskazówka

- ▶ Należy pamiętać, że żywność wysokobiałkowa psuje się szybciej. Oznacza to, że ślimaki lub skorupiaki psują się szybciej niż ryby, a ryby szybciej niż mięso.

Oszczędzanie energii

Orientacyjny czas przechowywania w Fruit & Vegetable-Safe*		
Orientacyjne okresy przechowywania przy aktywowanej funkcji HumidityPlus*		
Warzywa, sałaty		
karczochy	w temperaturze 1 °C	do 14 dni
seler	w temperaturze 1 °C	do 28 dni
kalafior	w temperaturze 1 °C	do 21 dni
Brokuły	w temperaturze 1 °C	do 13 dni
cykoria	w temperaturze 1 °C	do 27 dni
roszponka warzywna	w temperaturze 1 °C	do 19 dni
groch	w temperaturze 1 °C	do 14 dni
jarmuż	w temperaturze 1 °C	do 14 dni
marchew	w temperaturze 1 °C	do 80 dni
czosnek	w temperaturze 1 °C	do 160 dni
kalarepa	w temperaturze 1 °C	do 14 dni
sałata siewna	w temperaturze 1 °C	do 13 dni
zioła	w temperaturze 1 °C	do 13 dni
szcypiorek	w temperaturze 1 °C	do 29 dni
grzyby	w temperaturze 1 °C	do 7 dni
rzodkiewka	w temperaturze 1 °C	do 10 dni
brukselka	w temperaturze 1 °C	do 20 dni
szparagi	w temperaturze 1 °C	do 18 dni
szpinak	w temperaturze 1 °C	do 13 dni
kapusta włoska	w temperaturze 1 °C	do 20 dni
Owoce		
morele	w temperaturze 1 °C	do 13 dni
jabłka	w temperaturze 1 °C	do 80 dni
gruszki	w temperaturze 1 °C	do 55 dni
jeżyny	w temperaturze 1 °C	do 3 dni
daktyle	w temperaturze 1 °C	do 180 dni

Orientacyjny czas przechowywania w Fruit & Vegetable-Safe*		
Orientacyjne okresy przechowywania przy aktywowanej funkcji HumidityPlus*		
truskawki	w temperaturze 1 °C	do 7 dni
figi	w temperaturze 1 °C	do 7 dni
jagody	w temperaturze 1 °C	do 9 dni
maliny	w temperaturze 1 °C	do 3 dni
porzeczki	w temperaturze 1 °C	do 7 dni
czereśnie	w temperaturze 1 °C	do 14 dni
kiwi	w temperaturze 1 °C	do 80 dni
brzoskwinie	w temperaturze 1 °C	do 13 dni
śliwki	w temperaturze 1 °C	do 20 dni
borówki	w temperaturze 1 °C	do 60 dni
rabarbar	w temperaturze 1 °C	do 13 dni
agrest	w temperaturze 1 °C	do 13 dni
winogrona	w temperaturze 1 °C	do 29 dni

Orientacyjny czas przechowywania w Fish & Seafood-Safe*		
Owoce morza		
raki	w temperaturze -2 °C	do 4 dni
matłże	w temperaturze -2 °C	do 6 dni
sushi	w temperaturze -2 °C	do 4 dni
Ryby	w temperaturze -2 °C	do 4 dni

6 Oszczędzanie energii

- Należy zawsze dbać o dobrą wentylację. Nie zakrywać otworów wentylacyjnych wzgl. kratki wentylacyjnych.
- Szczeliny wentylacyjne muszą być zawsze odkryte.
- Nie należy ustawiać urządzenia w miejscach narażonych na bezpośrednie działanie promieni słonecznych ani obok kuchni, grzejnika itp.
- Zużycie energii jest zależne od warunków w miejscu ustawienia np. od temperatury otoczenia (patrz 1.4 Zakres zastosowania urządzenia) . W przypadku podwyższonej temperatury otoczenia zużycie energii może być większe.
- Otwierać urządzenie na możliwie jak najkrótszy czas.
- Im ustawiona będzie niższa temperatura, tym zużycie energii będzie wyższe.
- Artykuły spożywcze przechowywać posortowane: home.liebherr.com/food.

- Wszystkie produkty spożywcze przechowywać dobrze zapakowane lub pod przykryciem. Pozwoli to uniknąć powstania szronu.
- Artykuły spożywcze wyciągnąć na jak najkrótszy czas, by zbyt długo nie nagrzały.
- Wkładanie ciepłych potraw: odczekać aż ostygną do temperatury pokojowej.
- W przypadku dłuższych czasów urlopowych skorzystać z funkcji HolidayMode (patrz HolidayMode).

7 Obsługa

7.1 Elementy obsługi i wyświetlacza

7.1.1 Wyświetlacz Status

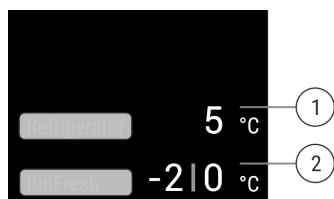


Fig. 8

- (1) Wskaźnik temperatury chłodziarki* (2) Wskaźnik temperatury BioFresh (Fish & SeaFood-Safe)*

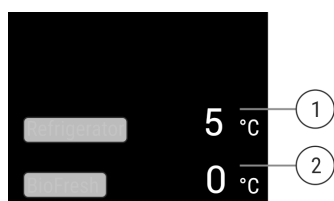


Fig. 9

- (1) Wskaźnik temperatury chłodziarki* (2) Wskaźnik temperatury BioFresh*

Wyświetlacz Status pokazuje ustawione temperatury i jest wyświetlaczem wyjściowym. Stamtąd można przejść do funkcji i ustawień.

7.1.2 Symbole wskaźnikowe

Symbole wskaźnikowe informują o aktualnym statusie urządzenia.

Symbol	Stan urządzenia
	Standby Urządzenie lub strefa temperatury jest wyłączone.
	Pulsująca liczba Urządzenie działa. Temperatura pulsuje do momentu osiągnięcia ustawionej wartości.
	Pulsujący symbol Urządzenie działa. Wprowadzono ustawienie.

7.2 Funkcje urządzenia

7.2.1 Wskazówki dotyczące funkcji urządzenia

Funkcje urządzenia zostały ustawione fabrycznie tak, aby urządzenie było w pełni sprawne.

Przed zmianą, aktywacją lub dezaktywacją funkcji urządzenia należy się upewnić, czy spełnione zostały następujące warunki:

- Przeczytano i zrozumiano opisy na temat działania wyświetlacza.
- Zapoznano się z elementami obsługowymi i wskaźnikowymi urządzenia.

Wyłączanie urządzenia

To ustawienie pozwala na wyłączenie całego urządzenia.

Wyłączanie całego urządzenia



Fig. 10

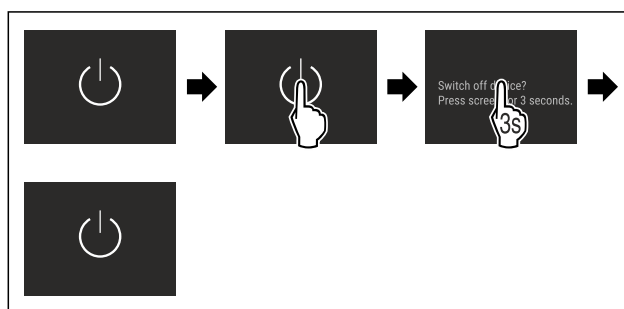


Fig. 11

▷ Nieaktywny: wyświetlacz robi się czarny.

WLAN

Za pomocą tej funkcji można połączyć urządzenie z WLAN. Następnie można ją obsługiwać przy pomocy aplikacji SmartDevice na urządzeniach mobilnych. Przy pomocy tej funkcji można rozłączyć i ponownie utworzyć połączenie z WLAN.

Dodatkowe informacje na temat SmartDevice: (patrz 1.3 SmartDevice)

Wskazówka

W następujących krajach funkcja SmartDevice jest niedostępna: Rosja, Białoruś, Kazachstan.

Tworzenie po raz pierwszy połączenia WLAN

Zagwarantować, aby spełnione zostały następujące warunki:

- Zainstalowano aplikację SmartDevice (patrz apps.home.liebherr.com).
- Rejestracja w aplikacji SmartDevice została zakończona.

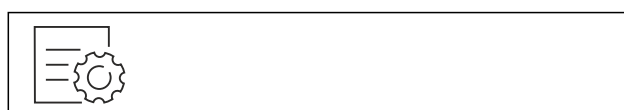


Fig. 12

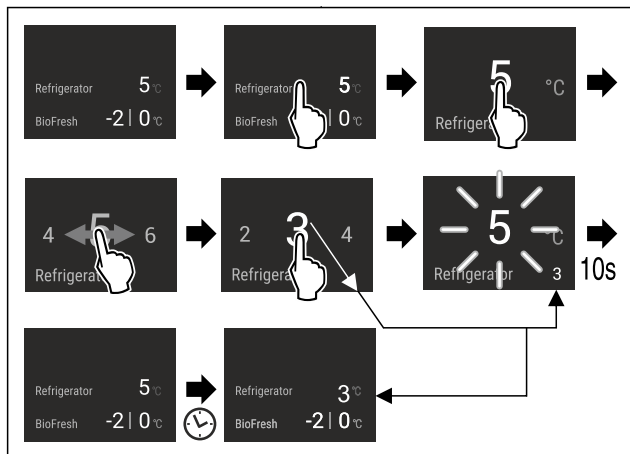


Fig. 20

- ▶ Wykonać czynności zgodnie z ilustracją.
- ▷ Temperatura jest ustawiona.

Ustawianie temperatury w BioFresh

Temperaturę ustawia się za pomocą **BioFresh B-Value** w menu klienta.

°C/°F Jednostka temperatury

Przy pomocy tej funkcji można ustawić jednostkę temperatury. Jako jednostkę temperatury można ustawić stopnie Celsjusza lub Fahrenheita.

Ustawianie jednostki temperatury



Fig. 21

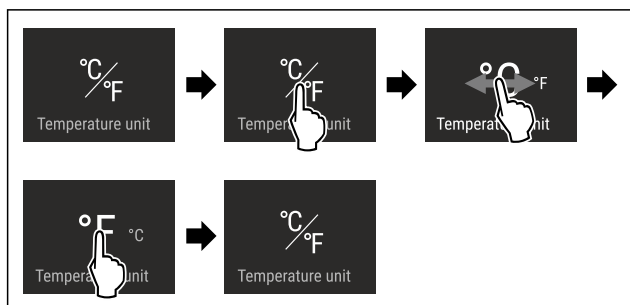


Fig. 22 Przykładowa prezentacja: Zmiana ze stopni Celsjusza na stopnie Fahrenheita.

- ▶ Wykonać czynności zgodnie z ilustracją.
- ▷ Jednostka temperatury jest ustawiona.

B5 BioFresh B-Value

Temperatura w komorze BioFresh zostaje ustawiona przy dostawie na wartość **B5**. Wskazanie stanu na wyświetlaczu pokazuje przynależną temperaturę zadaną w komorze BioFresh.

Wartość tę można zmieniać w niewielkim zakresie, jeżeli jest to wymagane ze względu na wyższą lub niższą temperaturę otoczenia. Przy ustawianiu wartości należy uwzględnić:

Wartość	Opis
B1	najniższa temperatura
B1-B4	Temperatura może spaść poniżej 0 °C, przez co żywność może lekko zamarznąć.

Wartość	Opis
B5	wstępnie ustawiona temperatura
B9	najwyższa temperatura

BioFresh B-Value

Wybór ustawienia

- ▶ Ustawianie wartości w menu klienta .

D1 D-Value

Wartość D-Value jest ustawiona standardowo dla urządzenia i nie wolno jej zmieniać.

SuperCool

Dzięki tej funkcji można przetestować maksymalną wydajność chłodzenia. Dzięki temu można osiągnąć niższą temperaturę chłodzenia.

Funkcja ta odnosi się do chłodziarki Fig. 1 (A)

Zastosowanie:

- Szybko schłodzić duże ilości żywności.

Aktywacja / dezaktywacja funkcji

- ▶ Włożyć towar do chłodziarki: Aktywować tę funkcję podczas wkładania towaru.
- ▶ Aktywować / dezaktywować .
- lub-
- ▶ Aktywować / dezaktywować poprzez SmartDevice-App.

Funkcja zostanie automatycznie dezaktywowana. Następnie urządzenie kontynuuje pracę w normalnym trybie pracy. Temperatura ustawia się na ustawioną wartość.

HolidayMode

Funkcja ta dba o najniższe zużycie energii w przypadku dłuższej nieobecności. Temperatura sekcji chłodzenia jest ustawiona na 15 °C i wyświetlana na ekranie statusu po jej osiągnięciu.

Zastosowanie:

- Oszczędność energii podczas dłuższej nieobecności.
- Unikanie przykrych zapachów i tworzenia się pleśni podczas dłuższej nieobecności.

Aktywacja / dezaktywacja funkcji

- ▶ Opróżnić całkowicie chłodziarkę.
- ▶ Aktywować / dezaktywować.
- ▷ Aktywowano: Temperatura chłodzenia wzrasta.
- ▷ Deaktywowano: przywrócona zostanie wcześniej ustawiona temperatura.

SabbathMode

Za pomocą tej funkcji można aktywować lub dezaktywować tryb SabbathMode. W przypadku aktywacji tej funkcji następuje wyłączenie niektórych funkcji elektronicznych. Dzięki temu urządzenia spełnia religijne wymogi w okresie świąt żydowskich, jak np. szabat i odpowiada certyfikatowi koszerności STAR-K.

Stan urządzenia przy aktywnym trybie SabbathMode
Na wskaźniku statusu wyświetla się stale tryb SabbathMode.

Stan urządzenia przy aktywnym trybie SabbathMode
Na wyświetlaczu wszystkie funkcje poza funkcją Dezaktywacja SabbathMode są zablokowane.
Aktywne funkcje pozostają aktywne.
Wyświetlacz pozostaje jasny, gdy drzwi zostaną zamknięte.
Oświetlenie wewnętrzne jest nieaktywne.
Przypomnienia nie są wykonywane. Ustawiony przedział czasu zostaje wstrzymany.
Przypomnienia i ostrzeżenia nie są wyświetlane.
Brak alarmu otwartych drzwi.
Brak alarmu temperatury.
Kostkarka InfinitySpring jest wyłączona.*
Cykl rozmrażania pracuje przez zadany czas bez uwzględnienia użytkownika urządzenia.
Po awarii zasilania urządzenie powraca do trybu SabbathMode.

Stan urządzenia

Wskazówka

Urządzenie to posiada certyfikat Instytutu „Institute for Science and Halacha”. (www.machonhalacha.co.il)

Listę urządzeń z certyfikatem STAR-K zamieszczono na stronie www.star-k.org/appliances.

Aktywacja SabbathMode



OSTRZEŻENIE

Niebezpieczeństwo zatrucia wskutek spożycia zepsutej żywności!

Jeżeli po aktywacji SabbathMode wystąpiła awaria zasilania elektrycznego, na wskaźniku statusu nie wyświetli się żaden komunikat na temat awarii. Po usunięciu awarii zasilania elektrycznego urządzenie kontynuuje pracę w SabbathMode. W wyniku wystąpienia awarii zasilania elektrycznego może dojść do zepsucia żywności, a ich spożycie może być przyczyną zatrucia.

Po awarii zasilania elektrycznego:

- ▶ Nie spożywać żywności, która była zamrożona i doszło do jej rozmrożenia.

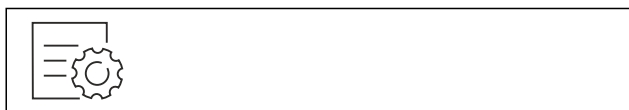


Fig. 23



Fig. 24

- ▶ Wykonać czynności zgodnie z ilustracją.
- ▷ Funkcja SabbathMode jest aktywna.
- ▷ Na wskaźniku statusu wyświetla się stale tryb SabbathMode.

Dezaktywacja SabbathMode

Tryb SabbathMode zostanie dezaktywowany automatycznie po 80 godzinach. Funkcję SabbathMode można również dezaktywować ręcznie w dowolnym momencie:

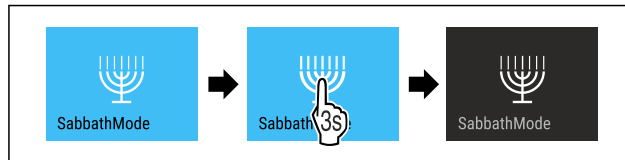


Fig. 25

- ▶ Wykonać czynności zgodnie z ilustracją.
- ▷ SabbathMode jest dezaktywowany.



EnergySaver

Funkcja ta aktywuje lub dezaktywuje tryb oszczędzania energii. Po włączeniu tej funkcji zużycie energii spada, a temperatura w urządzeniu wzrasta o 2 °C. Żywność pozostaje świeża, ale skraca się jej termin przydatności do spożycia.

Strefa temperatury	Zalecane ustawienie	Temperatura przy aktywnym Energy-Saver
5 °C Chłodziarka	5 °C	7 °C

Temperatury

Aktywacja EnergySaver



Fig. 26

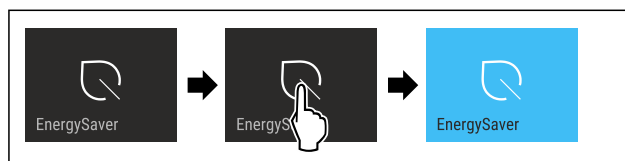


Fig. 27

- ▶ Wykonać czynności zgodnie z ilustracją.
- ▷ Aktywowano tryb oszczędzania energii.

Dezaktywacja EnergySaver



Fig. 28

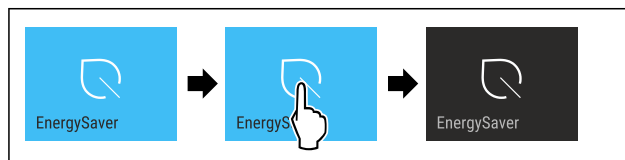


Fig. 29

- ▶ Wykonać czynności zgodnie z ilustracją.
- ▷ Dezaktywowano tryb oszczędzania energii.

HydroBreeze*

Za pomocą tej funkcji można aktywować lub dezaktywować tryb HydroBreeze. Po włączeniu tej funkcji, HydroBreeze w BioFresh-Safe wytwarza delikatną, zimną mgiełkę. Wydłuża to okres przydatności do spożycia niepakowanych sałatek, warzyw i owoców o wysokiej wewnętrznej zawartości wilgoci.

Po włączeniu tej funkcji, HydroBreeze aktywuje się co 90 minut na 4 sekundy, gdy drzwi są zamknięte. Po otwarciu drzwi, HydroBreeze aktywuje się w zależności od ustawienia:

Wartość	Opis
1	HydroBreeze jest aktywny przez 4 sekundy, gdy drzwi są otwarte.
2	HydroBreeze jest aktywny przez 6 sekundy, gdy drzwi są otwarte.
3	HydroBreeze jest aktywny przez 8 sekundy, gdy drzwi są otwarte.
dezaktywowano (ustawienie domyślne)	HydroBreeze jest dezaktywowany.

Czas trwania HydroBreeze przy otwartych drzwiach

Aktywacja HydroBreeze

Wskazówka

Po aktywacji HydroBreeze, gdy w szufladzie nie jest przechowywana żywność, na dnie szuflady skrapla się para wodna.

- ▶ Aktywować HydroBreeze tylko wtedy, gdy w szufladzie przechowywana jest żywność.

Zagwarantować, aby spełnione zostały następujące warunki:

- HydroBreeze jest wyczyszczony. (patrz 9.6.6 Czyszczenie HydroBreeze*)
- Zbiornik wody jest pełny. (patrz 8.10.1 Napętnianie zbiornika wody)

Aktywacja HydroBreeze odbywa się poprzez wybranie wartości czasu trwania HydroBreeze:



Fig. 30

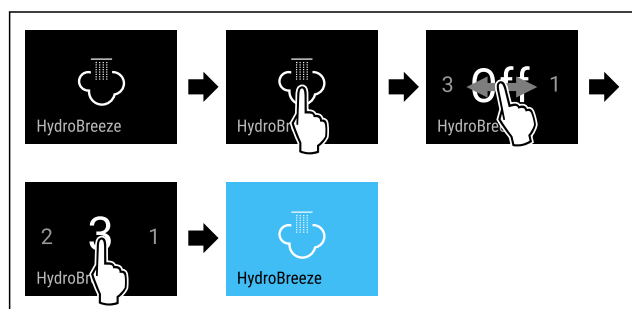


Fig. 31 Przykładowa prezentacja: Aktywować HydroBreeze wartością 3.

- ▶ Wykonać czynności zgodnie z ilustracją.
- ▷ Funkcja HydroBreeze jest aktywna.

Dezaktywacja HydroBreeze

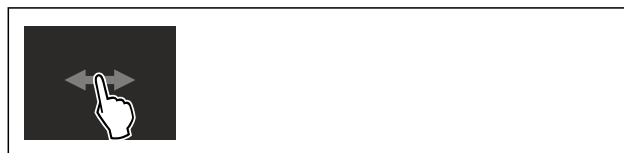


Fig. 32

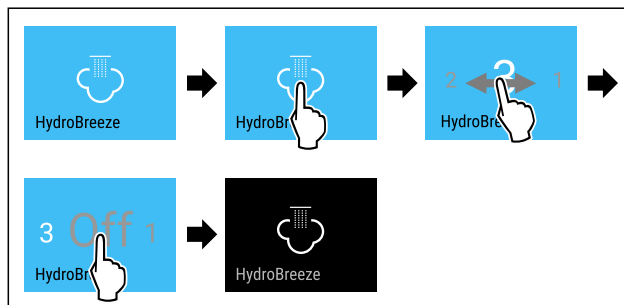


Fig. 33

- ▶ Wykonać czynności zgodnie z ilustracją.
- ▷ HydroBreeze jest dezaktywowany.



CleaningMode

Za pomocą tej funkcji można aktywować lub dezaktywować tryb CleaningMode. CleaningMode pozwala na wygodne czyszczenie urządzenia.

To ustawienie odnosi się do chłodziarki.

Zastosowanie:

- Oczyszczyć chłodziarkę. (patrz 9.6 Czyszczenie urządzenia)
- Wyczyścić InfinitySpring. (patrz 9.6.5 Czyszczenie InfinitySpring*) *

Stan urządzenia przy aktywnym trybie CleaningMode
Na wskaźniku statusu wyświetla się stale tryb CleaningMode.
Chłodziarka jest wyłączona.
Oświetlenie wewnętrzne jest aktywne.
Przypomnienia i ostrzeżenia nie są wyświetlane. Brak sygnału dźwiękowego.
Kostkarka InfinitySpring jest wyłączona.*

Stan urządzenia

Aktywacja CleaningMode

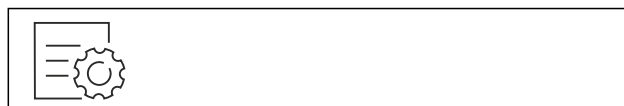


Fig. 34



Fig. 35

- ▶ Wykonać czynności zgodnie z ilustracją.
- ▷ Funkcja CleaningMode jest aktywna.
- ▷ Na wskaźniku statusu wyświetla się stale tryb CleaningMode.

Obsługa

Dezaktywacja CleaningMode

Tryb CleaningMode zostanie dezaktywowany automatycznie po 60 minutach. Funkcję CleaningMode można również dezaktywować ręcznie w dowolnym momencie:



Fig. 36

- ▶ Wykonać czynności zgodnie z ilustracją.
- ▷ CleaningMode jest dezaktywowany.
- ▷ Urządzenie schładza się do wcześniej ustawionej temperatury.



Jasność wyświetlacza

Ta funkcja służy do stopniowej regulacji jasności wyświetlacza.

Można ustawić następujące poziomy jasności:

- 40 %
- 60 %
- 80 %
- 100 %

Ustawianie jasności wyświetlacza



Fig. 37

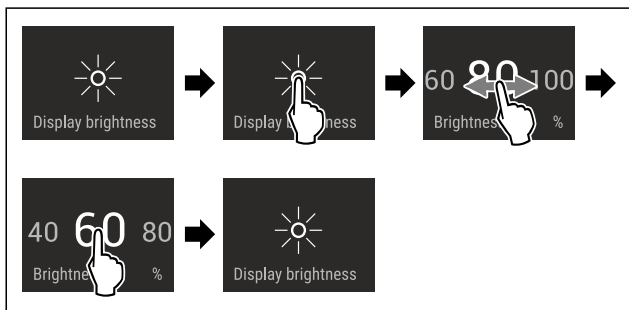


Fig. 38 Przykładowa prezentacja: Przejście z 80% na 60%.

- ▶ Wykonać czynności zgodnie z ilustracją.
- ▷ Jasność wyświetlacza została ustawiona.



Alarm otwartych drzwi

To ustawienie pozwala na ustawienie czasu, w którym rozlega się dźwięk alarmu otwartych drzwi (patrz Zamknąć drzwi).

Można ustawić następujące wartości:

- 1 min
- 2 min
- 3 min
- Wyt.

Wybór ustawienia

- ▶ Ustawianie wartości (patrz 7.3 Komunikaty o błędach).



Blokada wprowadzania

Za pomocą tej funkcji można aktywować lub dezaktywować blokadę wprowadzania. Za pomocą blokady wprowadzania można zapobiegać przypadkowej obsłudze urządzenia, np. przez dzieci.

Zastosowanie:

- Należy unikać niezamierzonych zmian funkcji.
- Unikać niezamierzonego wyłączenia urządzenia.
- Unikać niezamierzonego ustawiania temperatury.

Aktywacja blokady wprowadzania

Po aktywacji blokady wprowadzania nadal można poruszać się po menu, ale nie można wybierać ani zmieniać innych funkcji.



Fig. 39

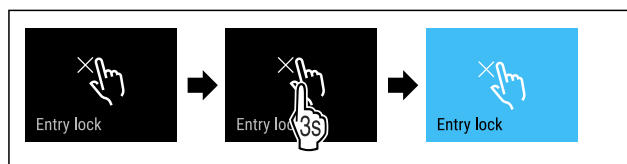


Fig. 40

- ▶ Wykonać czynności zgodnie z ilustracją.
- ▷ Blokada wprowadzania jest aktywowana.

Dezaktywacja blokady wprowadzania



Fig. 41

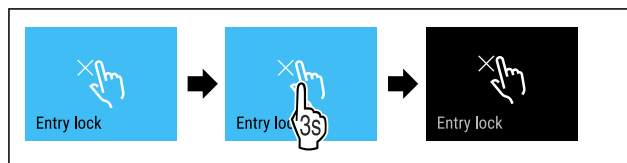


Fig. 42

- ▶ Wykonać czynności zgodnie z ilustracją.
- ▷ Blokada wprowadzania jest dezaktywowana.



Język

Przy pomocy tej funkcji można ustawić język wyświetlacza.

Można ustawić następujące języki:

- Niemiecki
- Angielski
- Francuski
- Hiszpański
- Włoski
- Holenderski
- Czeski
- Polski
- Portugalski
- Rosyjski
- Chiński

Ustawianie języka



Fig. 43

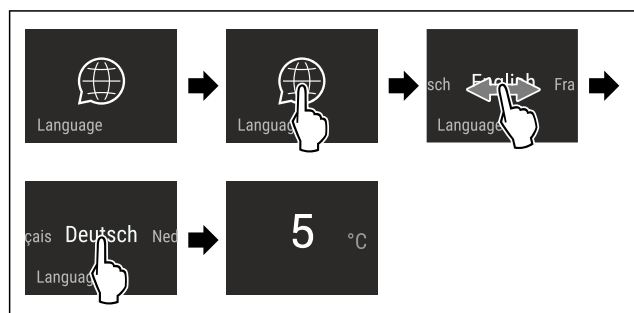


Fig. 44 Przykładowa prezentacja w zależności od języka i temperatury

- ▶ Wykonać czynności zgodnie z ilustracją.
- ▷ Język jest ustawiony.
- ▷ Wskaźnik przeskakuje wstecz do wskaźnika statusu.

Informacja

To ustawienie pozwala na odczytanie informacji o urządzeniu i dostęp do menu klienta.

Można odczytać następujące informacje:

- Nazwa modelu
- Index
- Numer seryjny
- Numer serwisowy

Pobieranie informacji dotyczących urządzenia

- ▶ Przesunąć na wyświetlaczu, aż do wyświetlenia ustawień
- ▶ Potwierdzić wyświetlacz.
- ▶ Przesunąć na wyświetlaczu, aż do wyświetlenia informacji.
- ▶ Odczytać informacje dotyczące urządzenia.

Przypomnienie

Przypomnienia są sygnalizowane akustycznie za pomocą sygnału dźwiękowego i wizualnie za pomocą symbolu na wyświetlaczu. Sygnał dźwiękowy będzie się zwiększał i stawał się coraz głośniejszy do zakończenia komunikatu.

Wymiana filtr wody*

Ten komunikat pojawia się, gdy konieczna jest wymiana filtra wody.

- ▶ Filtr wody wymieniać co sześć miesięcy.
- ▶ Potwierdzić komunikat.
- ▷ Ponownie rozpoczyna się przedział czasowy konserwacji.
- ▷ Filtr wody gwarantuje optymalną jakość wody.

Wymiana filtra z węglem aktywowanym FreshAir

Komunikat ten pojawia się, gdy konieczna jest wymiana filtra powietrza.

- ▶ Filtr powietrza należy wymieniać co sześć miesięcy.
- ▶ Potwierdzić komunikat.
- ▷ Ponownie rozpoczyna się przedział czasowy konserwacji.

- ▷ Filtr powietrza gwarantuje optymalną jakość powietrza w urządzeniu chłodzącym.

Aktywowanie ustawienia

- ▶ Aktywować / dezaktywować.

Tryb Demo

Tryb demo jest specjalną funkcją dla sprzedawców, którzy chcą dysponować funkcjami urządzenia. W przypadku aktywacji trybu Demo następuje dezaktywacja wszystkich funkcji chłodzenia.

Gdy po włączeniu urządzenia na wskaźniku statusu pojawi się symbol „Demo”, tryb Demo jest już aktywny.

W przypadku aktywacji i dezaktywacji trybu Demo następuje przywrócenie ustawień fabrycznych urządzenia. (patrz Przywracanie)

Aktywacja trybu Demo

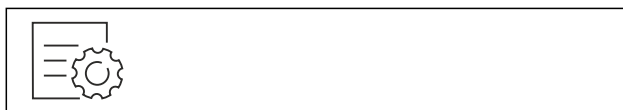


Fig. 45

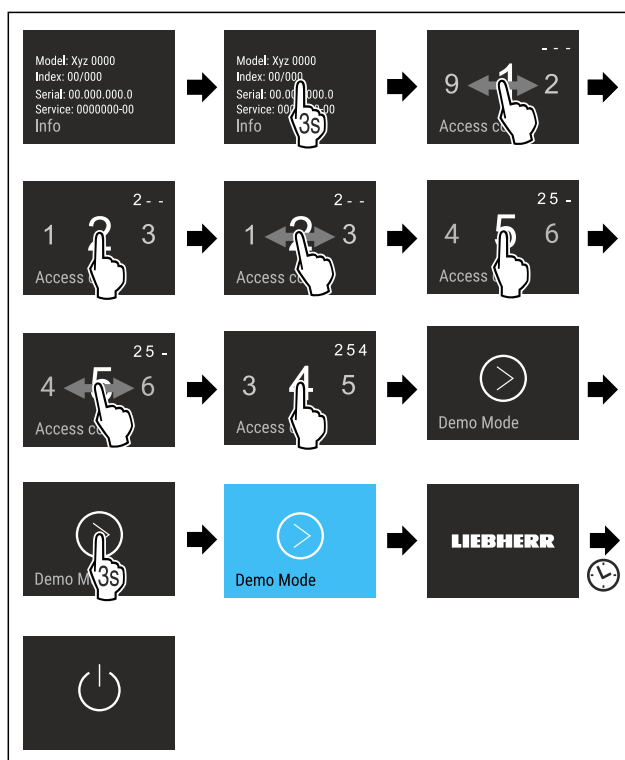


Fig. 46

- ▶ Wykonać czynności zgodnie z ilustracją.
- ▷ Tryb Demo jest aktywny.
- ▷ Urządzenie jest wyłączone.
- ▶ Włączyć urządzenie. (patrz 4.1 Włączanie urządzenia (pierwsze uruchomienie))
- ▷ Na wskaźniku statusu wyświetla się „Demo”.

Dezaktywacja trybu Demo



Fig. 47

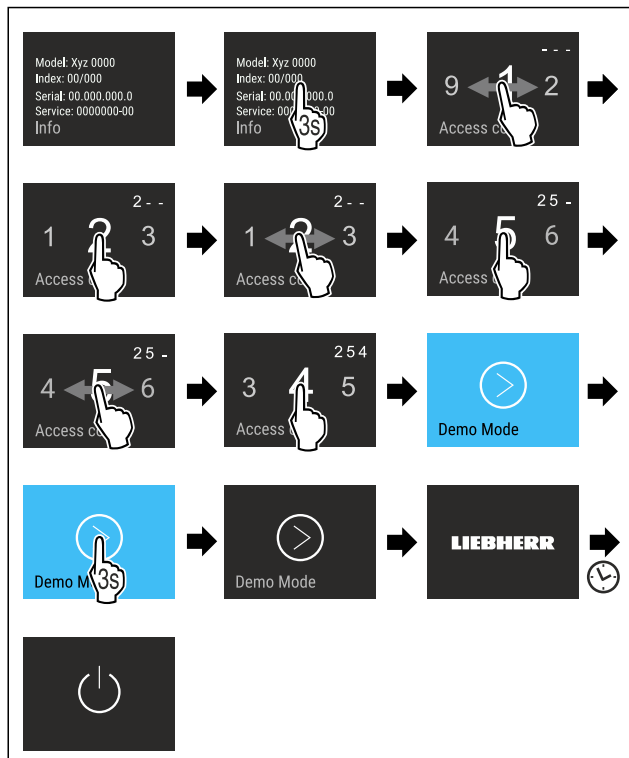


Fig. 48

- ▶ Wykonać czynności zgodnie z ilustracją.
- ▷ Tryb Demo jest nieaktywny.
- ▷ Urządzenie jest wyłączone.
- ▶ Włączyć urządzenie. (patrz 4.1 Włączanie urządzenia (pierwsze uruchomienie))
- ▷ Urządzenie jest resetowane do ustawień fabrycznych.



Przywracanie

Ta funkcja umożliwia przywrócenie wszystkich ustawień do domyślnych ustawień fabrycznych. Wszystkie dotychczasowe ustawienia zostaną przywrócone do ustawień oryginalnych.

Aktywowanie ustawienia

- ▶ Aktywować.

7.3 Komunikaty o błędach

Na wyświetlaczu pojawiają się komunikaty o błędach. Istnieją dwie kategorie komunikatów o błędach:

Kategoria	Znaczenie
Komunikat	Przypomina procesy ogólne. Aby rozwiązać problem z komunikatem, można wykonać następujące operacje.
Ostrzeżenie	Pojawia się w przypadku usterki w działaniu. Oprócz wskazania na wyświetlaczu pojawia się sygnał dźwiękowy. Sygnał dźwiękowy staje się coraz głośniejszy, dopóki nie potwierdzi się wyświetlenia ekranu puknięciem w niego. Prostsze usterki w działaniu można usuwać samodzielnie. W przypadku poważnych usterek w działaniu należy skontaktować się z serwisem technicznym.

7.3.1 Ostrzeżenia



Zamknąć drzwi

Komunikat pojawia się, jeśli drzwi są otwarte zbyt długo.

Czas do pojawienia się komunikatu może być ustawiony.

- ▶ Zakończyć alarm: Potwierdzić komunikat.

-lub-

- ▶ Zamknąć drzwi.



Błąd

Ten komunikat pojawia się w przypadku błędu urządzenia. Jeden z elementów urządzenia wykazuje błąd.

- ▶ Otworzyć drzwi.
- ▶ Zanotować kod błędu.
- ▶ Potwierdzić komunikat.
- ▷ Sygnał akustyczny zostaje wyciszony.
- ▷ Wyświetli się wskaźnik statusu.
- ▶ Zamknąć drzwi.
- ▶ Zwrócić się do placówki serwisowej. (patrz 10.4 Punkt serwisowy)

8 Wyposażenie

8.1 Półka w drzwiach

8.1.1 Przeniesienie / wyjmowanie półek w drzwiach

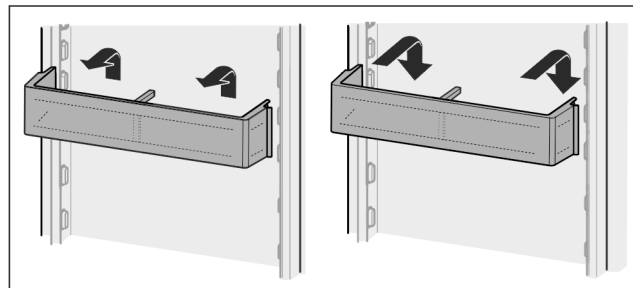


Fig. 49

- ▶ Przesunąć półkę do góry.
- ▶ Pociągnąć do przodu.
- ▶ Z powrotem zamocować w odwrotnej kolejności.

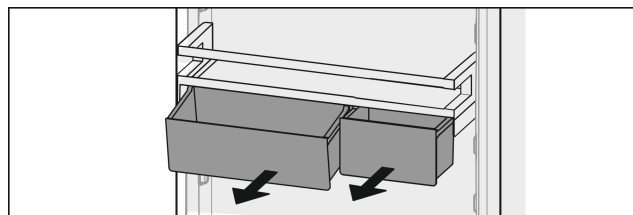


Fig. 50

Można użyć tylko jednego lub obu VarioBoxów. W przypadku, gdy na drzwiach będą przechowywane wyjątkowo duże butelki, nad półką na butelki należy zawiesić tylko jeden pojemnik.

Przestawić schowek z VarioBoxami:

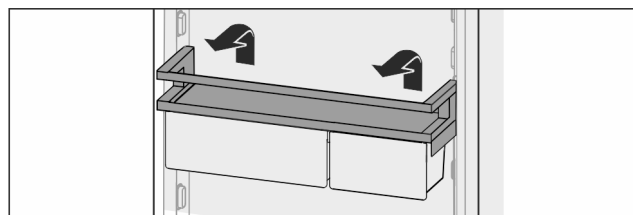


Fig. 51

- ▶ Wyjąć ku górze.
- ▶ Ponownie włożyć w dowolnej pozycji.

Zmiana położenia VarioBoxów:

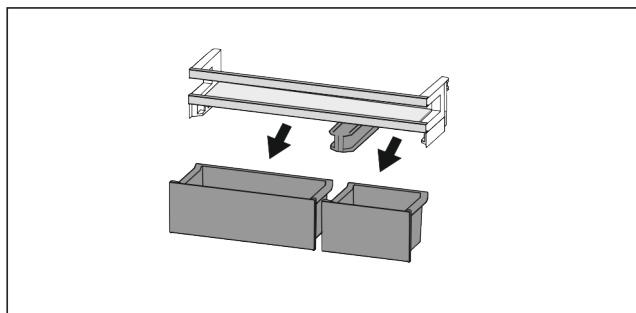


Fig. 52

Gdy półka drzwiowa jest zdjęta:

- ▶ Wyjąć pojemniki.

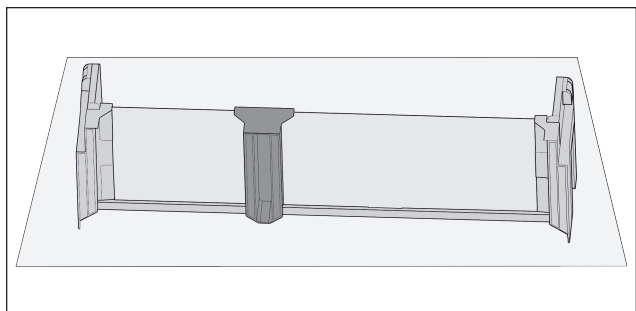


Fig. 53

- ▶ Odłożyć wyłącznik na stole.

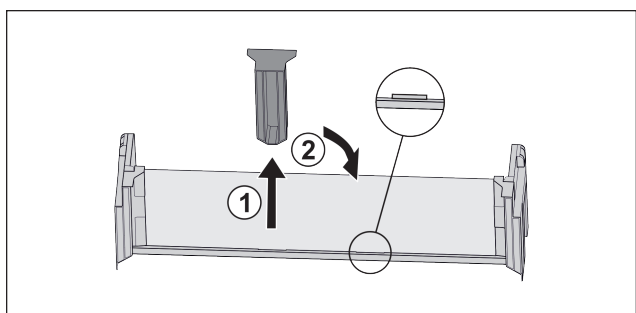


Fig. 54

- ▶ Wyciągnąć środkowy element trzymający Fig. 54 (1).
- ▶ Włożyć środkowy element trzymający na środkowej pozycji Fig. 54 (2).

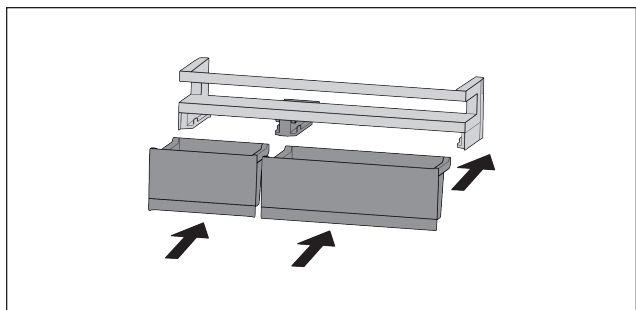


Fig. 55

- ▶ Wymienić pojemniki.

8.1.2 Demontaż półek w drzwiach

Półki w drzwiach można zdemontować w celu wykonania czyszczenia.

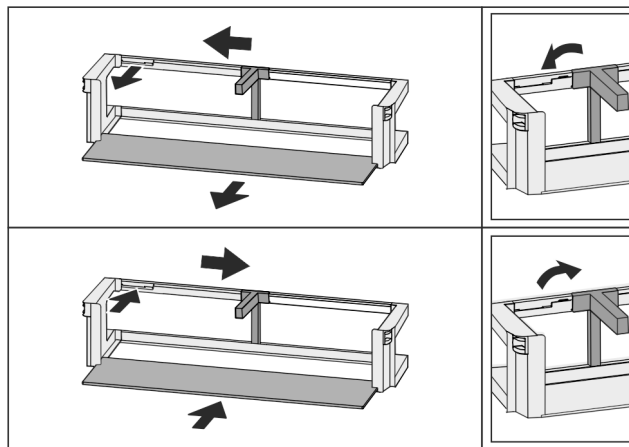


Fig. 56

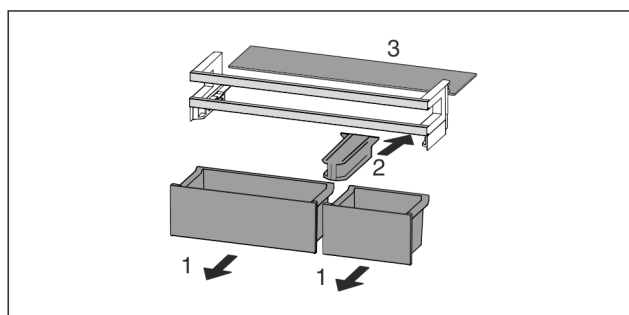


Fig. 57

- ▶ Zdemontować półki w drzwiach.

8.2 Półki

8.2.1 Przemieszczanie / wyjmowanie półek

Półki są zabezpieczone stoperami uniemożliwiającymi ich niezamierzone wysunięcie się.

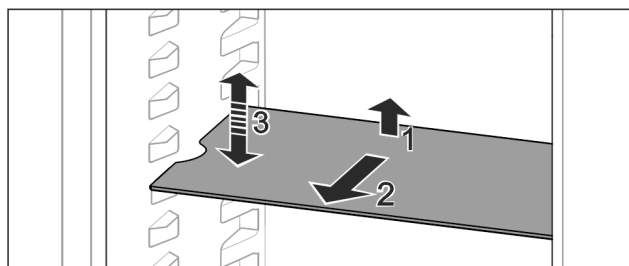


Fig. 58

- ▶ Półkę unieść i pociągnąć w przód.
- ▷ Boczne zagłębienie w pozycji nakładki.
- ▶ Przełożyć półkę: podnieść lub opuścić na dowolną wysokość i wsunąć.

-lub-

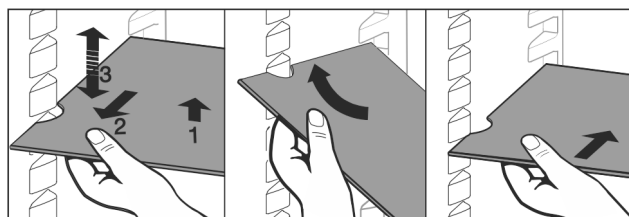


Fig. 59

- ▶ Wyjąć całkowicie półkę: wyciągnąć do przodu.
- ▶ Ułatwione wyjmowanie: Ustawić półki pod ukosem.
- ▶ Włożyć z powrotem półkę: wsunąć do oporu.
- ▷ Stopery wskazują w dół.
- ▷ Stopery znajdują się za przednią powierzchnią nakładki.

Wypożenie

8.3 Dzielona półka środkowa

8.3.1 Korzystanie z dzielonej półki

Półki są zabezpieczone stoperami uniemożliwiającymi ich niezamierzone wysunięcie się.

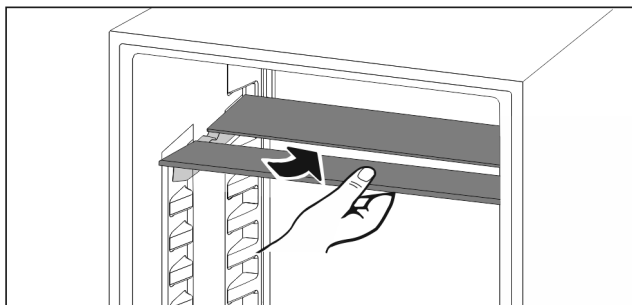


Fig. 60

- ▶ Wsunąć dzieloną półkę pod spód zgodnie z ilustracją.

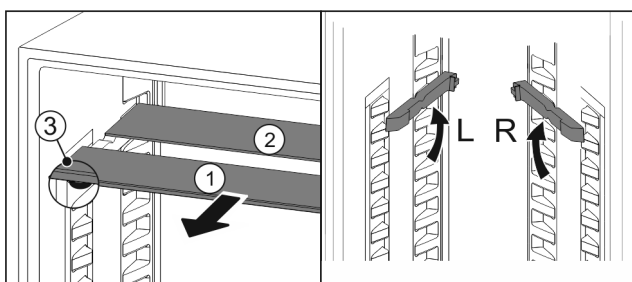


Fig. 61

Regulowanie wysokości:

- ▶ Wyciągnąć Fig. 61 (1) pojedynczo półki szklane do przodu.
- ▶ Wyciągnąć szyny nakładek z zatrzasku i zablokować na odpowiedniej wysokości.
- ▶ Przesunąć szklane płyty jedna po drugiej.
- ▷ Płaskie stopery z przodu, bezpośrednio za szyną nakładki.
- ▷ Wysoki stoper z tyłu.

Korzystanie z obu półek:

- ▶ Złapać jedną ręką dolną płytę szklaną i pociągnąć do przodu.
- ▷ Płyta szklana Fig. 61 (1) z listwą ozdobną znajduje się z przodu.
- ▷ Stopery Fig. 61 (3) wskazują w dół.

8.4 VarioSafe

VarioSafe zapewnia w chłodziarce miejsce dla małych produktów spożywczych, opakowań, tubek oraz szklanych pojemników.

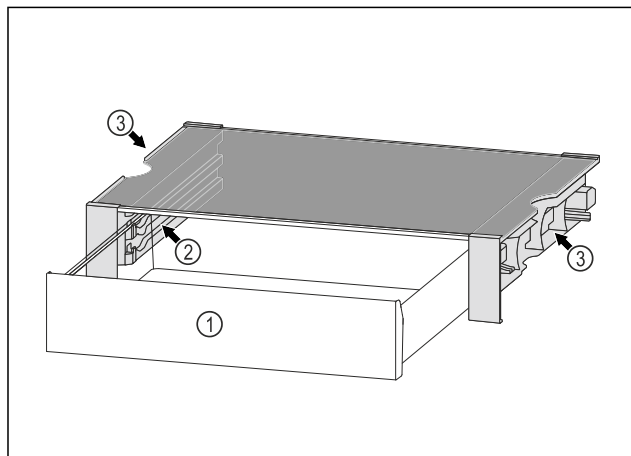


Fig. 62

- (1) Szuflada VarioSafe
- (2) Boczne ścianki z żebrami dla szuflady VarioSafe
- (3) Wycięcia na lewej i prawej ścianie bocznej

8.4.1 Zakładanie VarioSafe

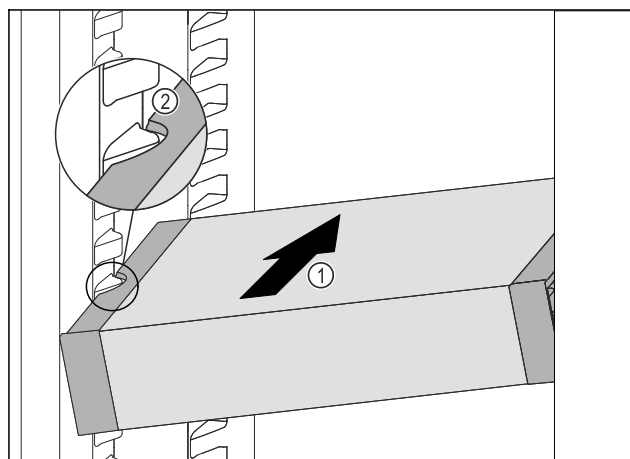


Fig. 63

- ▶ VarioSafe wsunąć ukośnie do chłodziarki Fig. 63 (1), aż boczne wycięcia Fig. 63 (2) VarioSafe będą się znajdować na wysokości żeber pojemnika w chłodziarce.

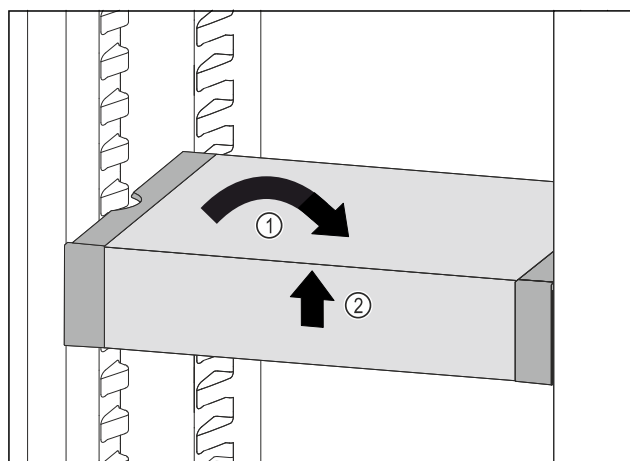


Fig. 64

- ▶ VarioSafe ustawić prosto. Fig. 64 (1)
- ▶ VarioSafe unieść z przodu. Fig. 64 (2)

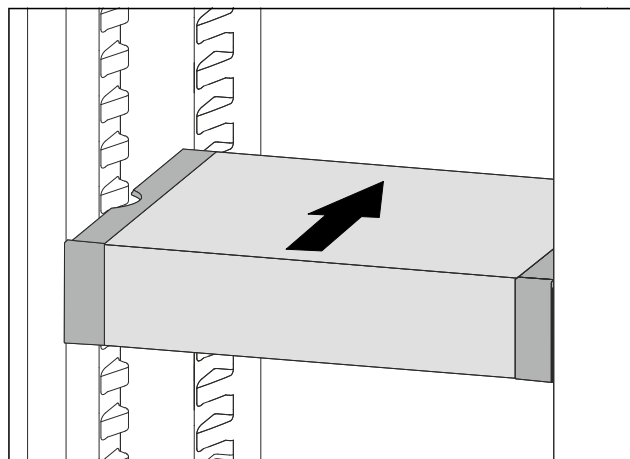


Fig. 65

- ▶ VarioSafe unieść w przód.
- ▶ VarioSafe wsunąć w tył.
- ▶ VarioSafe opuścić.

- ▷ VarioSafe zatrzaskuje się z przodu w sposób słyszalny.
- ▷ VarioSafe jest założona.

8.4.2 Przenoszenie VarioSafe

VarioSafe można wymienić w chłodziarce w całości.

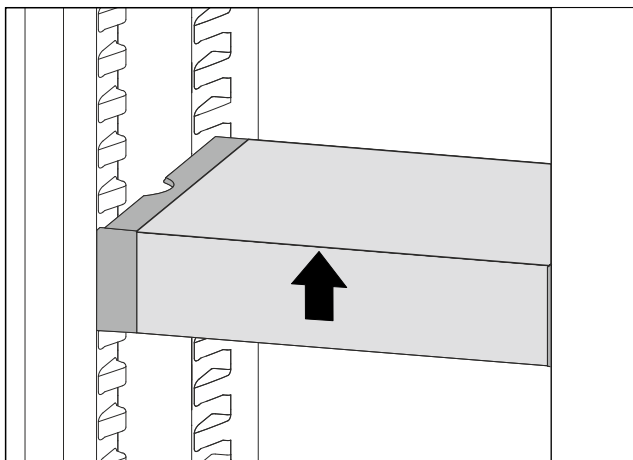


Fig. 66

- ▶ VarioSafe unieść z przodu.

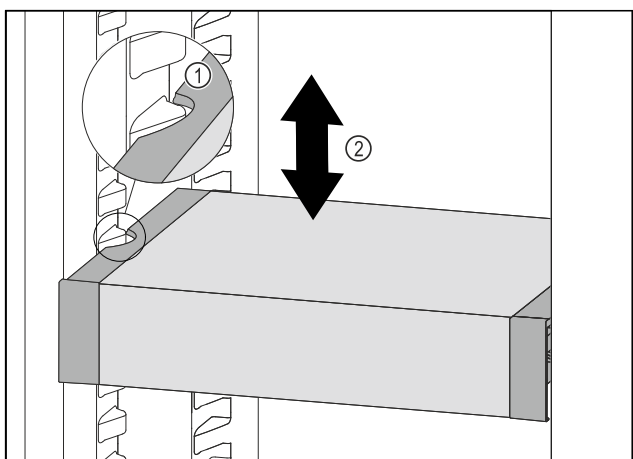


Fig. 67

- ▶ VarioSafe pociągnąć w przód, aż boczne wycięcia szuflady VarioSafe będą się znajdować na wysokości żeber pojemnika w chłodziarce.
- ▶ VarioSafe w chłodziarce przesunąć w górę lub w dół, aż zostanie osiągnięta żądana wysokość. Fig. 67 (2)

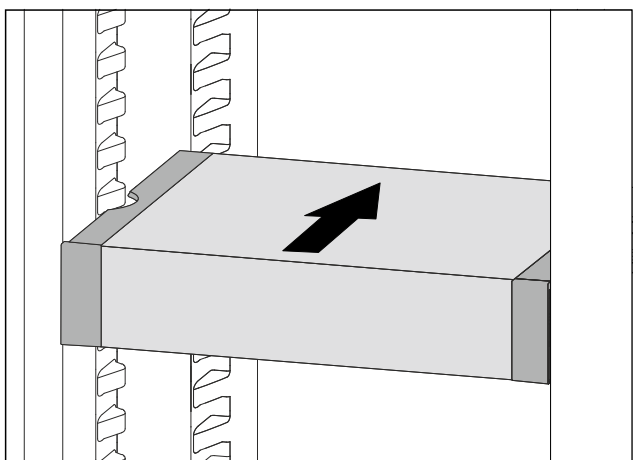


Fig. 68

- ▶ VarioSafe unieść z przodu.
- ▶ VarioSafe wsunąć w tył.
- ▷ VarioSafe zatrzaskuje się z przodu w sposób słyszalny.
- ▷ Można regulować wysokość VarioSafe.

8.4.3 Przesuwanie szuflady VarioSafe

Wysokość VarioSafe można ustawiać na dwóch różnych wysokościach. Jeżeli w szufladzie VarioSafe mają być przechowywane wyższe artykuły spożywcze, szufladę VarioSafe należy wsunąć na niższe żebro. Jeżeli w szufladzie VarioSafe mają być przechowywane niższe artykuły spożywcze, szufladę VarioSafe należy wsunąć na wyższe żebro.

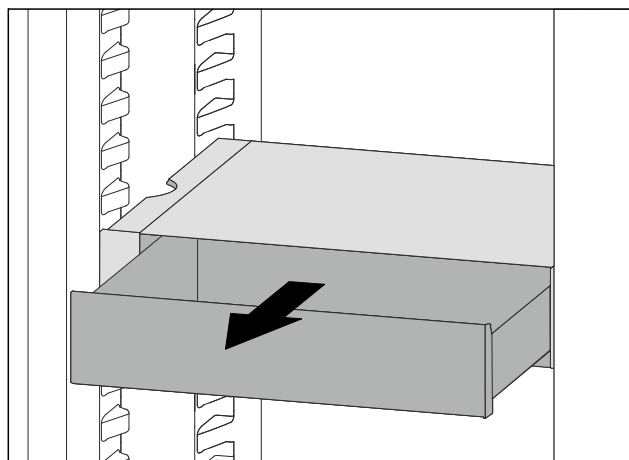


Fig. 69

- ▶ Szufladę VarioSafe wysunąć aż do oporu.
- ▶ Szufladę VarioSafe unieść z przodu.
- ▶ Szufladę VarioSafe wyjąć do przodu.

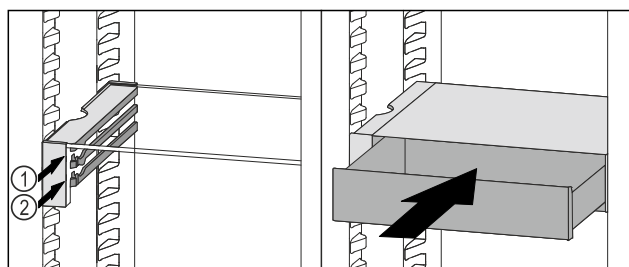


Fig. 70

- ▶ Szufladę VarioSafe unieść z przodu.
- ▶ Założyć szufladę VarioSafe za stoperami na wybranych żebrach Fig. 70 (1) lub Fig. 70 (2).
- ▷ Można regulować wysokość szuflady VarioSafe.

8.4.4 Wymywanie VarioSafe

VarioSafe można wyjąć w całości.

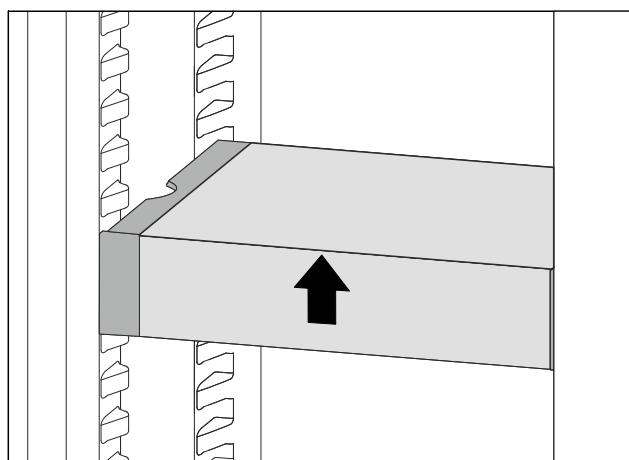


Fig. 71

- ▶ VarioSafe unieść z przodu.

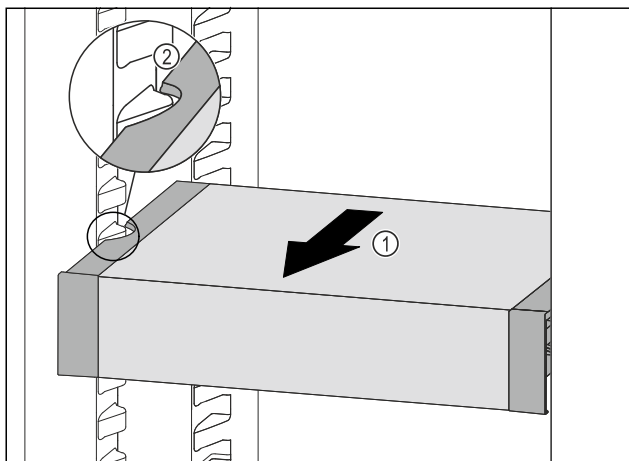


Fig. 72

- ▶ VarioSafe pociągnąć w przód Fig. 72 (1), aż boczne wycięcia szuflady VarioSafe będą się znajdować na wysokości żeber pojemnika w chłodziarce. Fig. 72 (2)

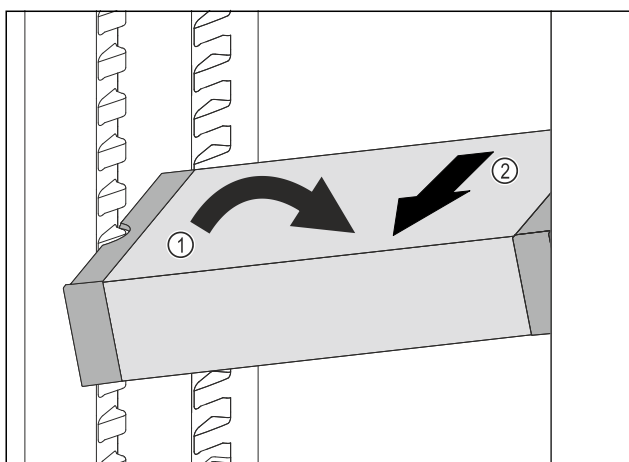


Fig. 73

- ▶ VarioSafe ustawić w chłodziarce pod skosem. Fig. 73 (1)
- ▶ VarioSafe wyjąć do przodu. Fig. 73 (2)
- ▷ VarioSafe jest wyjęta.

8.4.5 Rozkładanie VarioSafe

VarioSafe można rozłożyć na części w przypadku konieczności wyczyszczenia VarioSafe lub montażu/demontażu części zamiennych.

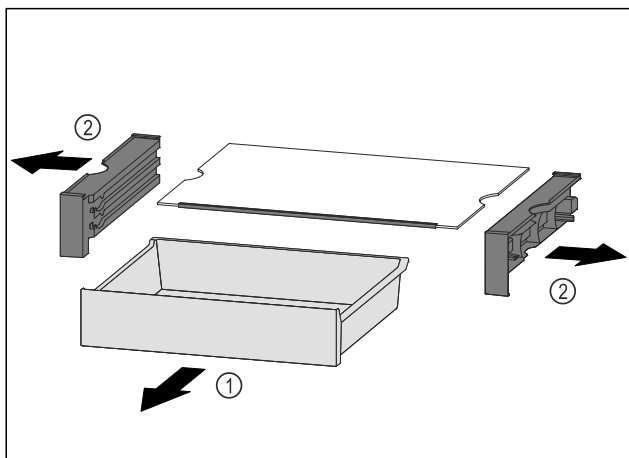


Fig. 74

- ▶ VarioSafe wyjąć w całości. (patrz 8.4.4 Wymowanie VarioSafe)
- ▶ VarioSafe rozłożyć zgodnie z ilustracją.

8.5 InfinitySpring*

Wbudowany dozownik wody jest odpowiedni do wygodnego pobierania wody pitnej. Temperatura wody zależy od temperatury w chłodziarce.

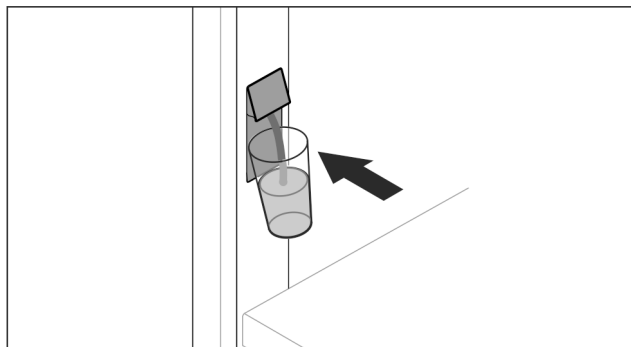


Fig. 75

- ▶ Przycisnąć szklankę do dolnego przycisku dozownika.
- ▷ Jednostka podająca rusza się: Woda spływa do szklki.
- ▶ Unikać rozpryskiwania wody: Należy powoli wyjąć szklankę do picia.
- ▶ Pobieranie dużej ilości wody:
- ▶ Jeśli woda już nie spływa, należy wyjąć zbiornik wody i ponownie nacisnąć dolny przycisk dozownika.

8.6 Różne półki na butelki

8.6.1 Korzystanie z półki na butelki

W dniu chłodziarki można używać albo różnych półek na butelki, albo płyty szklanej.

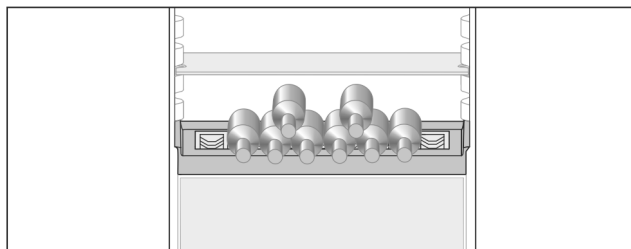


Fig. 76

- ▶ Wyjąć szklaną półkę i umieścić oddzielnie.
- ▶ Wkładać butelki z dnem ustawionym do tyłu, w kierunku ścianki tylnej.

Wskazówka

Jeżeli butelki wystają do przodu poza półkę na butelki:

- ▶ Podnieść dolną półkę w drzwiach o jedną pozycję.

8.6.2 Wymywanie półki na butelki

Półkę na butelki można zdjąć do czyszczenia.

- ▶ Wyjąć płytę szklaną przez półkę na butelki.

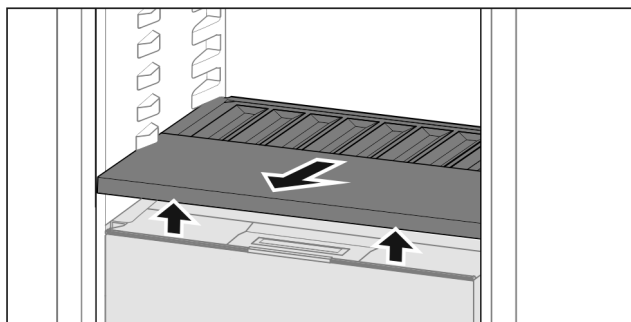


Fig. 77

- ▶ Podnieść z przodu półkę na butelki i wyciągnąć ją.

Wskazówka

Liebherr zaleca:*

Nie należy umieszczać towaru na pokrywie komory pod spodem.*

8.6.3 Zakładanie półki na butelki

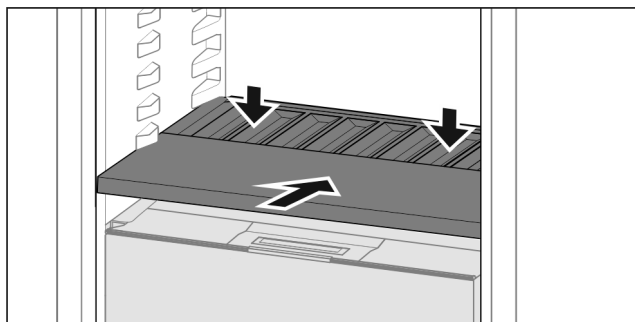


Fig. 78

- ▶ Półkę na butelki należy wsunąć do oporu i wcisnąć w dół.
- ▷ Zatyczki z tyłu półki na butelki są podłączone automatycznie.
- ▷ Dioda LED świeci się.

8.7 Szuflady

Szuflady można wyjąć do czyszczenia.

Wymywanie i wkładanie szuflad różni się w zależności od systemu wysuwania. Państwa urządzenie może zawierać różne systemy szuflad.

Wskazówka

Przy niewystarczającej wentylacji wzrasta zużycie energii, a wydajność chłodzenia spada.

- ▶ Nie zatykać otworów wentylatora wewnątrz na tylnej ścianie urządzenia!

8.7.1 Szuflada na szynach teleskopowych

Szuflada jest prowadzona na wysuwanych szynach (szynach teleskopowych). Dostępne są szyny teleskopowe z pełnym wysuwem i szyny teleskopowe z częściowym wysuwem. Szuflady z pełnym wysuwem można całkowicie wyjmować z urządzenia. Szuflad z częściowym wysuwem nie można całkowicie wyjmować z urządzenia. System w Państwa urządzeniu jest uzależniony od typu urządzenia.

Pełny wysuw*

Pełny wysuw można rozpoznać po zacisku, który znajduje się z tyłu po prawej i lewej stronie szyny.

Wymywanie szuflady

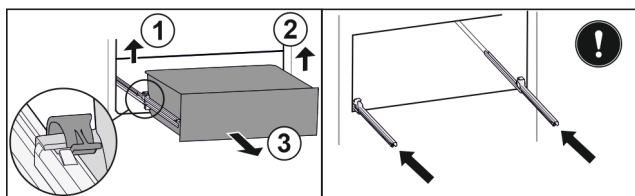


Fig. 79

- ▶ Wysunąć szufladę do oporu.
- ▶ Podnieść lewy zacisk i wysunąć jednocześnie szufladę po lewej do przodu. Fig. 79 (1)
- ▶ Podnieść prawy zacisk i wysunąć jednocześnie szufladę po prawej do przodu. Fig. 79 (2)
- ▶ Wyjąć szufladę do przodu. Fig. 79 (3)
- ▶ Wsunąć szyny.

Wkładanie szuflady

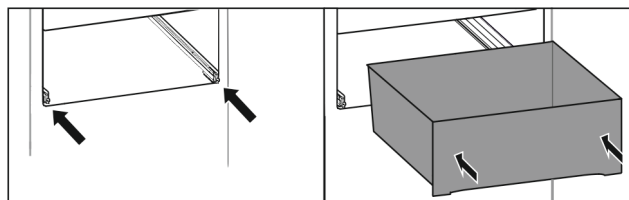


Fig. 80

- ▶ Wsunąć szyny.
- ▶ Założyć szufladę na szyny.
- ▶ Wsunąć szufladę do tyłu.
- ▷ Szuflada zatrzaskuje się słyszalnie.

Częściowy wysuw chłodziarki*

Wymywanie szuflady

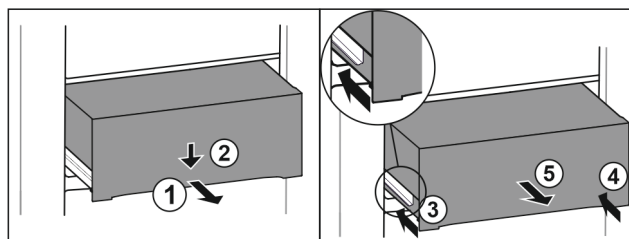


Fig. 81

- ▶ Wyciągnąć szufladę do połowy. Fig. 81 (1)
- ▶ Popchnąć szufladę z przodu w dół. Fig. 81 (2)
- ▶ Wsunąć lewą szynę o ok. 2 cm. Fig. 81 (3)
- ▶ Wsunąć prawą szynę o ok. 2 cm. Fig. 81 (4)
- ▶ Wyjąć szufladę do przodu. Fig. 81 (5)

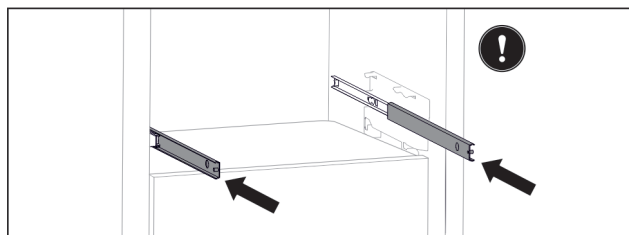


Fig. 82

Jeżeli szyny nie są całkowicie wsunięte po wyjęciu szuflady:

- ▶ Wsunąć całkowicie szyny.

Wkładanie szuflady

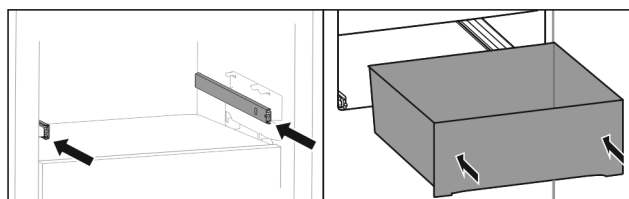


Fig. 83

- ▶ Wsunąć szyny.
- ▶ Założyć szufladę na szyny.
- ▶ Wsunąć szufladę do tyłu.

8.8 Pokrywa Fruit & Vegetable-Safe

Pokrywę komory można zdjąć do czyszczenia.

8.8.1 Wymywanie pokrywy komory*

Zagwarantować, aby spełnione zostały następujące warunki:

- Półka na butelki jest zdjęta (patrz 8.6 Różne półki na butelki).

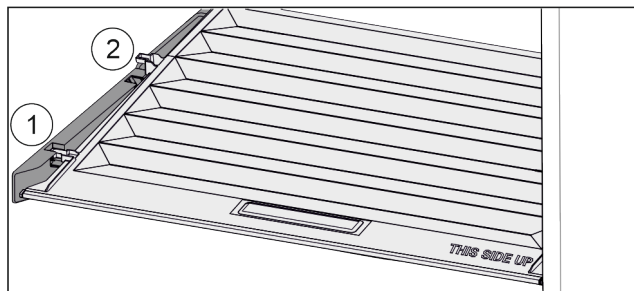


Fig. 84

Gdy szuflady są zdjęte:

- ▶ Pokrywę pociągnąć do przodu Fig. 84 (1), aż otworzy się w elementach trzymających.
- ▶ Podnieść tył od dołu i w wyjąć Fig. 84 (2) go do góry.

8.8.2 Zakładanie pokrywy komory

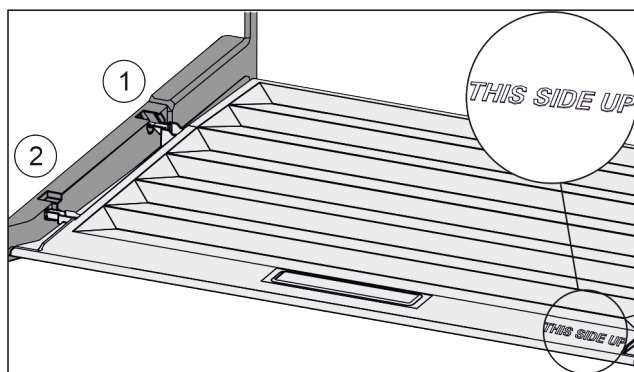


Fig. 85

W przypadku, gdy napis THIS SIDE UP znajduje się na górze:

- ▶ Ramiona pokrywy wprowadzić ponad otworem tylnego uchwytu Fig. 85 (1) i zazębić z przodu w uchwycie Fig. 85 (2).
- ▶ Umieścić pokrywę w żądanej pozycji (patrz 8.9 Regulacja wilgotności).

8.9 Regulacja wilgotności

Wilgotność w szufladzie można regulować samodzielnie poprzez regulację pokrywy szuflady.

Pokrywa komory znajduje się bezpośrednio na górze szuflady i może być ukryta przez półki środkowe lub dodatkowe szuflady.

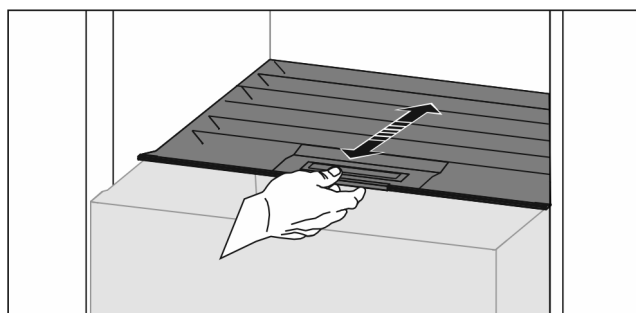


Fig. 86

Niska wilgotność powietrza

- ▶ Otworzyć szufladę.
- ▶ Pociągnąć szufladę do przodu.
- ▷ W przypadku zamkniętej szuflady: Szczelina między pokrywą a komorą.
- ▶ Dezaktywować HydroBreeze.*
- ▷ Wilgotność powietrza w Safe zmniejsza się.

Wysoka wilgotność powietrza

- ▶ Otworzyć szufladę.

- ▶ Przesunąć pokrywę komory wstecz.
- ▷ W przypadku zamkniętej szuflady: Pokrywa szczelnie zamyka komorę.
- ▶ Aktywować HydroBreeze.*
- ▷ Wilgotność w Safe wzrasta. Jeżeli w komorze występuje zbyt duża wilgotność:
- ▶ Wybrać ustawienie „mniejsza wilgotność“.
- lub-
- ▶ Usunąć wilgoć ściereczką.

Wskazówka

Dzięki „niskiej wilgotności powietrza“, Fruit & Vegetable-Safe może być również używany jako Meat & Dairy-Safe.

- ▶ Ustawić „niską wilgotność powietrza“.

8.10 HydroBreeze*

HydroBreeze mrozi zawartość i zapewnia wilgoć w komorze. HydroBreezi odpowiedni zbiornik wody znajdują się w zmiennej półce na butelki.

Zagwarantować, aby spełnione zostały następujące warunki:

- Zbiornik wody jest oczyszczony (patrz 9.6.4 Czyszczenie wyposażenia).
- Zbiornik wody jest prawidłowo włączony.
- Wilgotność jest ustawiona na „wysoką wilgotność powietrza“ (patrz 8.9 Regulacja wilgotności).
- Funkcja HydroBreeze jest aktywna (patrz HydroBreeze*).

8.10.1 Napełnianie zbiornika wody



OSTRZEŻENIE

Zanieczyszczona woda!
Zatrucia.

- ▶ Napełniać wyłącznie wodą pitną.
- ▶ Funkcja HydroBreeze nie jest aktywna: Opróżnić zbiornik wody.
- ▶ HydroBreeze nie jest stosowany przez dłuższy okres czasu: Opróżnić zbiornik wody.

UWAGA

Płyny zawierające cukier!
Uszkodzenie HydroBreeze.

- ▶ Napełniać wyłącznie wodą pitną.

Wskazówka

Zastosowanie przefiltrowanej, zdekarbonizowanej wody pozwala na uzyskanie wody pitnej o najlepszej jakości, umożliwiającej bezproblemowe funkcjonowanie HydroBreeze.

Taką jakość wody można uzyskać dzięki filtrowi wody dostępnemu w handlu specjalistycznym.

- ▶ Zbiornik wody napełniać przefiltrowaną, zdekarbonizowaną wodą pitną.

Zbiornik wody jest zainstalowany w zmiennej półce na butelki (patrz 1.2 Przegląd urządzenia i wyposażenia).

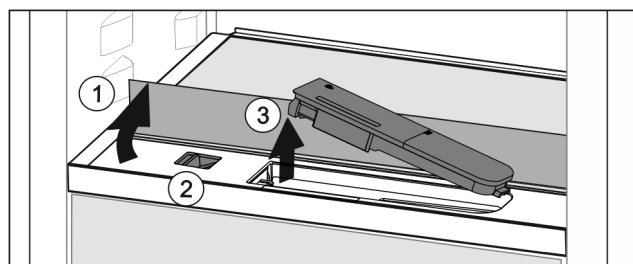


Fig. 87

- ▶ Nacisnąć na tylny, lewy róg przedniej płyty szklanej.
- ▷ Szklana płyta składa się do przodu.
- ▶ Podnieść płytę szklaną i złożyć ją z powrotem, aż do oporu Fig. 87 (1).
- ▷ Szklana płyta stoi pionowo.
- ▶ Przesunąć suwak Fig. 87 (2) w lewo.
- ▷ Zbiornik wody wyskakuje z zagłębienia.
- ▶ Wyjmowanie zbiornika wody Fig. 87 (3).
- ▶ Czyszczenie zbiornika wody (patrz 9.6.4 Czyszczenie wyposażenia).
- Kwadratowy otwór:
- ▶ Napętnić wodą pitną aż do oznaczenia.
- ▶ Włożyć zbiornik wody z dnem jako pierwszy do zagłębienia.
- ▶ Powoli opuścić przednią część i wcisnąć zbiornik.
- ▷ Zbiornik wody jest zatrzaśnięty.

8.10.2 Rozkładanie zbiornika wody

Zbiornik wody można zdemontować w celu wykonania czyszczenia.

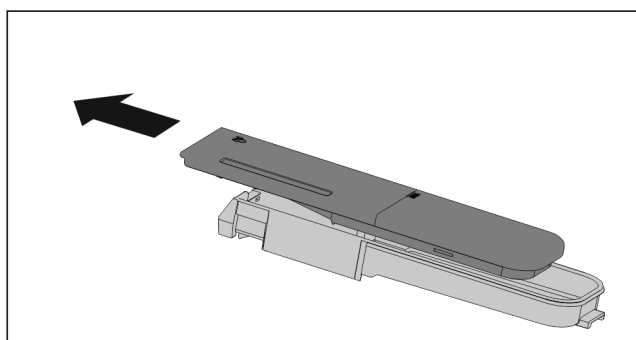


Fig. 88

- ▶ Rozłożyć zbiornik wody.

8.11 Pojemnik na masło

8.11.1 Otwieranie / zamykanie pojemnika na masło

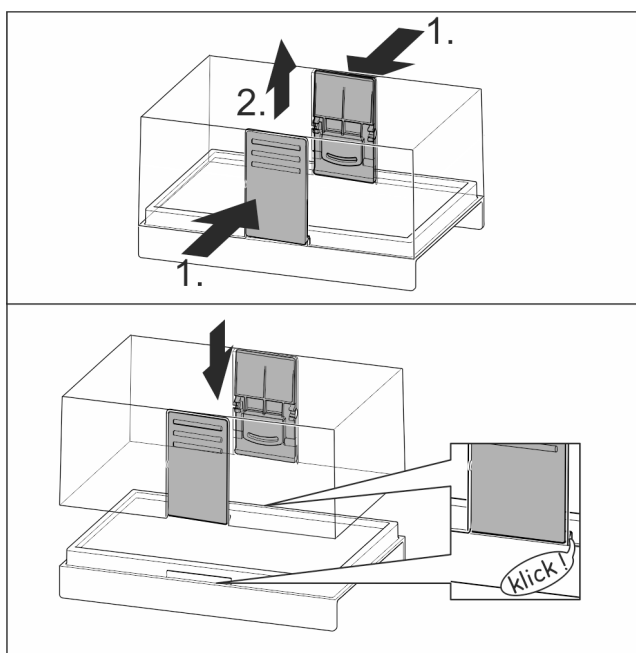


Fig. 89

8.11.2 Demontaż pojemnika na masło

Pojemnik na masło można zdemontować do czyszczenia.

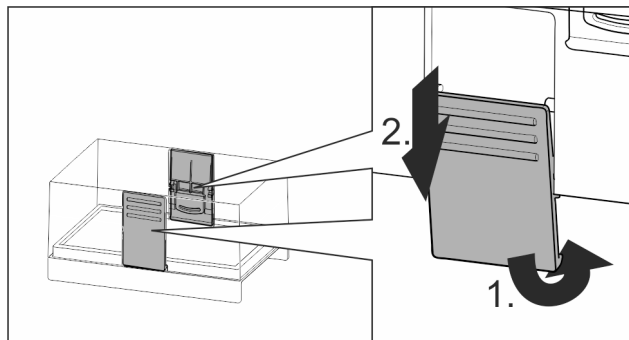


Fig. 90

- ▶ Zdemontować pojemnik na masło.

8.12 Półka na jajka

Półkę na jajka można wyciągać i odwracać. Obydwie części półki na jajka mogą być używane, np. w celu zaznaczenia różnic, takich jak data zakupu.

8.12.1 Korzystanie z półki na jajka

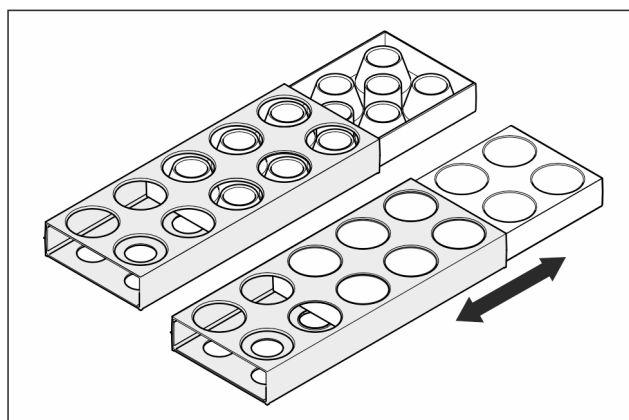


Fig. 91

- ▶ Strona górna: Przechowywać kurze jaja.
- ▶ Strona dolna: Przechowywać przepiórcze jaja.

8.13 Uchwyt butelek

8.13.1 Korzystanie z uchwytu na butelki

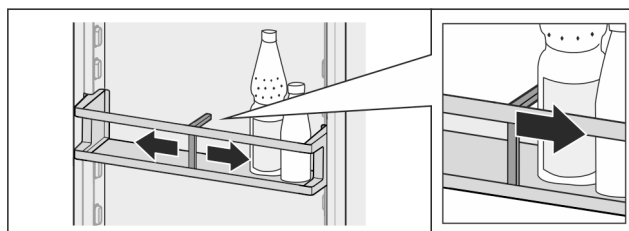
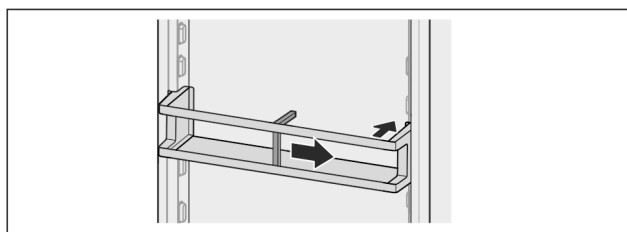


Fig. 92

- ▶ Wsunąć uchwyt na butelki.
- ▷ Butelki nie przewracają się.

8.13.2 Wyjmowanie uchwytu na butelki



Konserwacja

Fig. 93

- ▶ Wcisnąć uchwyt butelek aż do samej krawędzi.
- ▶ Wyjąć do tyłu.

8.14 FlexSystem*

8.14.1 Korzystanie z FlexSystem

FlexSystem wspiera przejrzyste, elastyczne przechowywanie i sortowanie żywności. Umożliwia jasny podział, np. na owoce, warzywa lub według daty przydatności do spożycia.

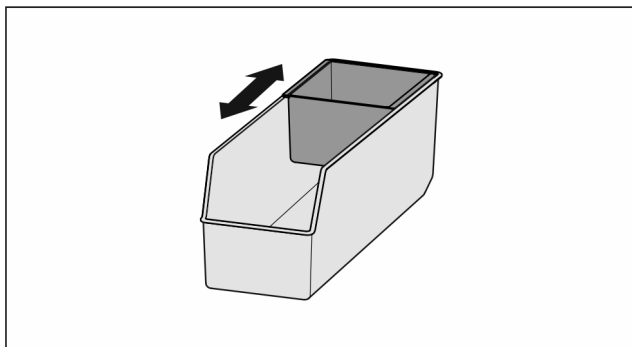


Fig. 94

- ▶ Przesunąć wewnętrzny pojemnik.

8.14.2 Wymywanie FlexSystem

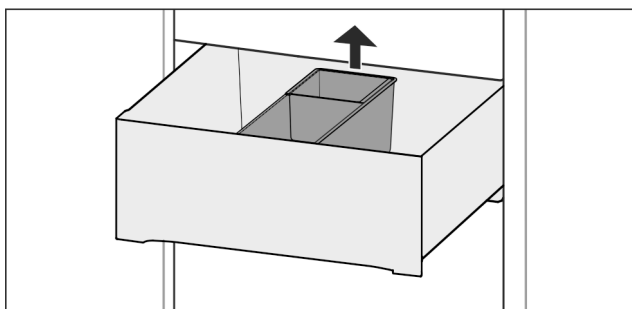


Fig. 95

- ▶ Unieść do tyłu FlexSystem.
- ▶ Wyjąć ku górze.

8.14.3 Zakładanie FlexSystem

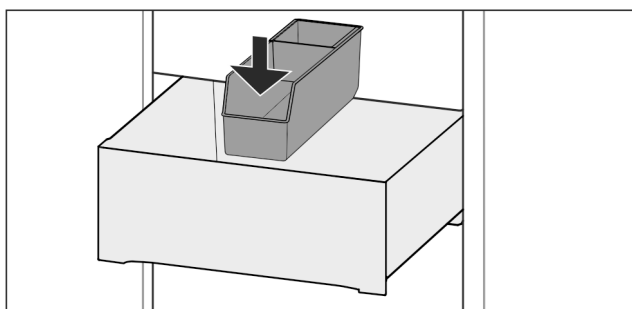


Fig. 96

- ▶ FlexSystem założyć najpierw z przodu.
- ▶ Opuścić tylną część.

8.14.4 Rozkładanie FlexSystem

FlexSystem można zdemontować w celu czyszczenia.

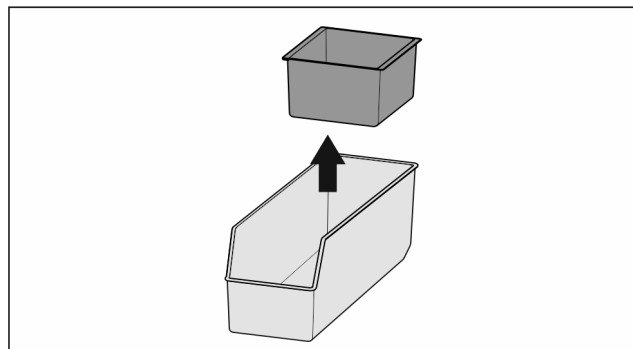


Fig. 97

- ▶ Rozłożyć FlexSystem.

9 Konserwacja

9.1 Filtr z węglem aktywowanym FreshAir-

Filtr z węglem aktywowanym FreshAir znajduje się w komorze nad wentylatorem.

Gwarantuje on optymalną jakość powietrza.

- Filtr z węglem aktywowanym należy wymieniać co 6 miesięcy. W przypadku aktywnej przypomnienia, na wyświetlaczu pojawia się komunikat informujący o konieczności wymiany.
- Filtr z węglem aktywowanym może być utylizowany razem z normalnymi odpadami komunalnymi.

Wskazówka

Filtr z węglem aktywnym FreshAir można nabyć w sklepie Liebherr-Hausgeräte na stronie internetowej home.liebherr.com/shop/de/deu/zubehor.html.

9.1.1 Wymywanie filtra z węglem aktywowanym FreshAir

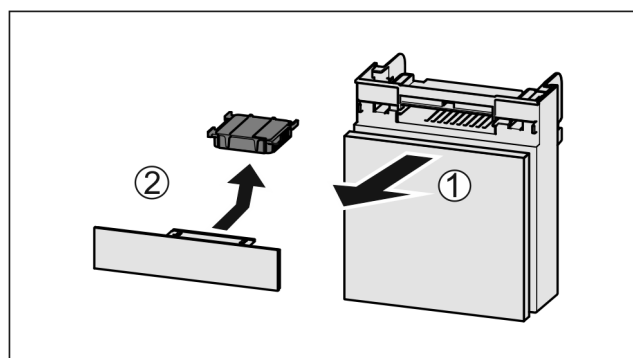


Fig. 98

- ▶ Wyciągnąć Fig. 98 (1) komorę do przodu.
- ▶ Wyjąć Fig. 98 (2) filtr z węglem aktywowanym.

9.1.2 Zakładanie filtra z węglem aktywowanym FreshAir

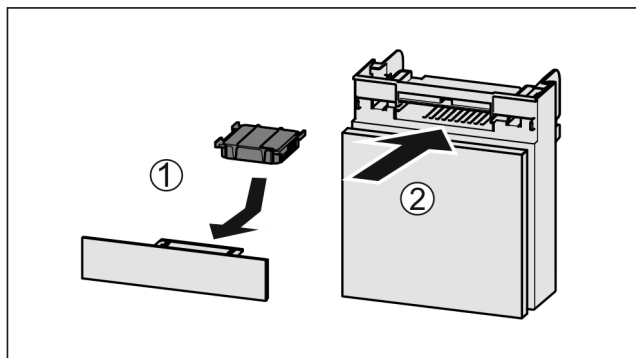


Fig. 99

- ▶ Wkładać Fig. 99 (1) filtr z węglem aktywowanym zgodnie z ilustracją.
- ▷ Filtr z węglem aktywowanym zatrzaskuje się. Gdy filtr z węglem aktywowanym jest skierowany w dół:
- ▶ Wsunąć komorę Fig. 99 (2).
- ▷ Filtr z węglem aktywowanym jest gotowy do użytkowania.

9.2 Zbiornik wody*

Zbiornik wody InfinitySpring znajduje się za dolną szufladą.

9.2.1 Wymywanie zbiornika wody

- ▶ Zamknąć zawór wody.
- ▶ Stuknąć w InfinitySpring przez 30 sek. i zebrać resztki wody za pomocą szklanki.
- ▶ Wyjąć szufladę.
- ▶ Obrócić zbiornik wody w lewo, aż do oporu i wyciągnąć go.
- ▷ Woda, która wycieknie, jest zbierana na tacy zbierającej wodę.
- ▶ Opróżnić wodę z tacy zbierającej wodę.
- ▶ Czyścić tacę zbierającą wodę szmatką lub w zmywarce do naczyń.

9.2.2 Zakładanie zbiornika wody

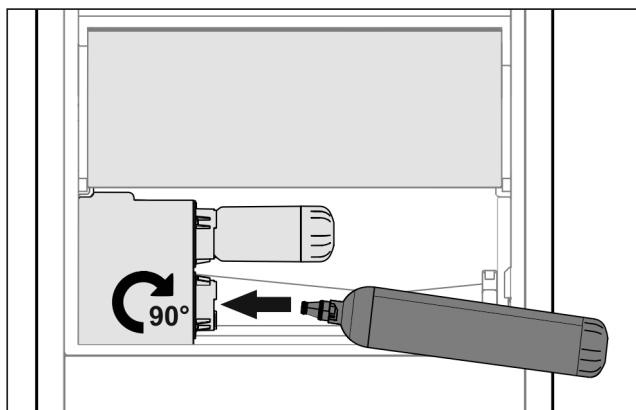


Fig. 100

- ▶ Wyjąć szufladę.
- ▶ Włożyć zbiornik wody i obrócić do oporu o ok. 90° w prawo.
- ▶ Sprawdzić, czy filtr wody jest szczelny i nie wypływa z niego woda.
- ▶ Włożyć szufladę.
- ▶ Otworzyć zawór wody.
- ▶ Odpowietrzyć system wodny. (patrz 4.2.1 Odpowietrzanie systemu wodnego)

Zamiast filtra wody można zastosować dodatkowy zbiornik wody.

Wskazówka

Zbiornik wody jest dostępny jako część zamienna.

9.2.3 Wymywanie / zakładanie tacy zbierającej wodę

Tacę zbierającą wodę można zdjąć do czyszczenia.

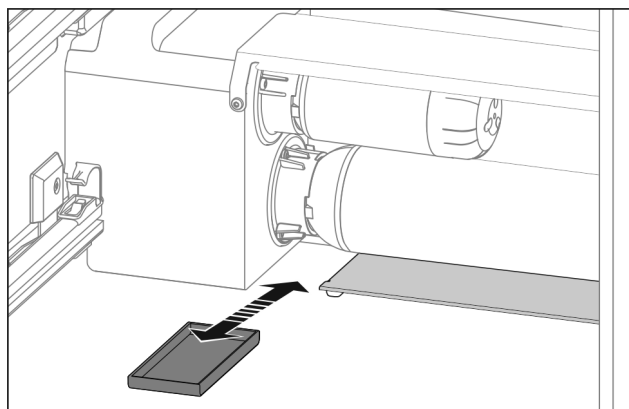


Fig. 101

- ▶ Wyciągnąć tacę zbierającą wodę do przodu.

9.3 Filtr wody*

Filtr wody znajduje się za dolną szufladą.

Wchłaniania osady w wodzie i zmniejsza smak chloru.

- Filtr wody należy wymieniać z podaną wydajnością co najmniej co 6 miesięcy lub w przypadku znacznego spadku natężenia przepływu.
- Filtr wody zawiera węgiel aktywny i może być utylizowany razem z normalnymi odpadami domowymi.

Wskazówka

Filtr wody można nabyć w sklepie Liebherr-Hausgeräte na stronie internetowej home.liebherr.com/shop/de/deu/zubehor.html.

9.3.1 Wymywanie filtra wody

- ▶ Wyjąć szufladę.
- ▶ Obrócić filtr wody w lewo, aż do oporu i wyciągnąć go.
- ▷ Woda, która wycieknie, jest zbierana na tacy zbierającej wodę.
- ▶ Czyścić tacę zbierającą wodę szmatką lub w zmywarce do naczyń.

9.3.2 Zakładanie filtra wody

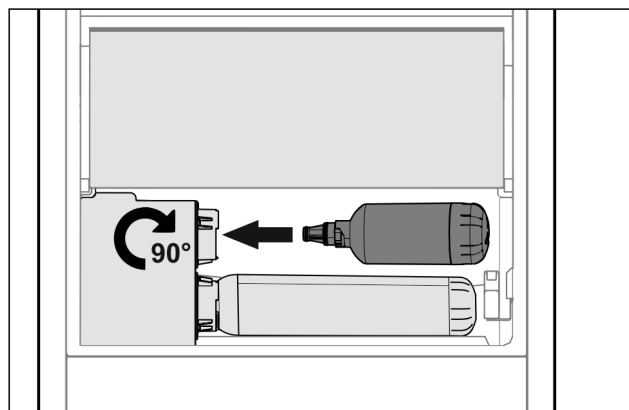


Fig. 102

- ▶ Wyjąć szufladę.
- ▶ Włożyć filtr wody i obrócić do oporu o ok. 90° w prawo.

Konserwacja

- ▶ Sprawdzić, czy filtr jest szczelny i nie wycieka z niego woda.
- ▶ Włożyć szufladę.



OSTROŻNIE

Nowe filtry wody mogą zawierać zawiesiny.
▶ Odprowadzić i zutylizować 3 l wody z InfinitySpring.

▷ Filtr wody jest gotowy do użytkowania.

9.4 Rozkładanie/montaż systemów wysuwania

9.4.1 Wskazówki dotyczące demontażu

Niektóre systemy wysuwania można rozkładać do czyszczenia. Państwa urządzenie może zawierać różne systemy szuflad.

Następujące systemy wysuwania można rozkładać lub nie:

System wysuwania	rozkładany / nierozkładany
Pełny wysuw*	nierozkładany*
Częściowy wysuw chłodziarki*	nierozkładany*

9.5 Rozmrażanie urządzenia



OSTRZEŻENIE

Nieprawidłowe rozmrażanie urządzenia!
Zranienia i uszkodzenia.

- ▶ W celu przyspieszenia procesu rozmrażania nie należy używać żadnych przyrządów mechanicznych lub innych środków poza tymi zalecanymi przez producenta.
- ▶ Nie używać urządzeń elektrycznych do ogrzewania, urządzeń do czyszczenia parą pod ciśnieniem, otwartego ognia ani sprayów rozmrażających.
- ▶ Nie używać ostrych przedmiotów do usuwania lodu.

Rozmrażanie następuje automatycznie. Woda z rozmrażania spływa przez otwór odpływowy i odparowuje.

- ▶ Regularnie czyścić otwór odpływowy (patrz 9.6 Czyszczenie urządzenia).

9.6 Czyszczenie urządzenia

9.6.1 Przygotowywanie



OSTRZEŻENIE

Niebezpieczeństwo porażenia prądem elektrycznym!
▶ Wyciągnąć wtyczkę chłodziarki lub odciąć dopływ prądu.



OSTRZEŻENIE

Zagrożenie pożarowe
▶ Nie uszkodzić układu obiegowego czynnika chłodniczego.

- ▶ Opróżnić urządzenie.
 - ▶ Wyjąć wtyczkę sieciową.
- lub-**
- ▶ Aktywować CleaningMode.

9.6.2 Czyszczenie obudowy

UWAGA

Niewłaściwe czyszczenie!
Uszkodzenia urządzenia.

- ▶ Należy używać tylko miękkich ściereczek do czyszczenia i neutralnych pod względem pH uniwersalnych środków czyszczących.
- ▶ Nie stosować gąbek szorujących lub drapiących lub wełny stalowej.
- ▶ Nie stosować ostrych, szorujących środków do czyszczenia, zawierających piasek, chlorki lub kwasy.



OSTRZEŻENIE

Niebezpieczeństwo obrażeń i uszkodzenia urządzenia przez gorącą parę!

Gorąca para może spowodować poparzenia oraz uszkodzenia powierzchni urządzenia.

- ▶ Do czyszczenia nie używać myjek parowych!

- ▶ Wycierać obudowę miękką, czystą ściereczką. Przy silnych zabrudzeniach należy użyć letniej wody z neutralnym środkiem czyszczącym. Szklane powierzchnie można dodatkowo czyścić płynem do szyb.

9.6.3 Czyszczenie wnętrza

UWAGA

Niewłaściwe czyszczenie!
Uszkodzenia urządzenia.

- ▶ Należy używać tylko miękkich ściereczek do czyszczenia i neutralnych pod względem pH uniwersalnych środków czyszczących.
- ▶ Nie stosować gąbek szorujących lub drapiących lub wełny stalowej.
- ▶ Nie stosować ostrych, szorujących środków do czyszczenia, zawierających piasek, chlorki lub kwasy.

- ▶ Powierzchnie z tworzywa sztucznego: czyścić ręcznie miękką, czystą ściereczką, letnią wodą i odrobiną płynu do mycia naczyń.

- ▶ Powierzchnie metalowe: czyścić ręcznie miękką, czystą ściereczką, letnią wodą i odrobiną płynu do mycia naczyń.

- ▶ Otwór odpływowy: usunąć osady za pomocą cienkiego przedmiotu, np. wacika kosmetycznego.

9.6.4 Czyszczenie wyposażenia

UWAGA

Niewłaściwe czyszczenie!
Uszkodzenia urządzenia.

- ▶ Należy używać tylko miękkich ściereczek do czyszczenia i neutralnych pod względem pH uniwersalnych środków czyszczących.
- ▶ Nie stosować gąbek szorujących lub drapiących lub wełny stalowej.
- ▶ Nie stosować ostrych, szorujących środków do czyszczenia, zawierających piasek, chlorki lub kwasy.

Czyszczenie miękką, czystą ściereczką, letnią wodą i odrobiną płynu do mycia naczyń:

- VarioSafe
- Pokrywa Fruit & Vegetable-Safe*
- Szuflada
- Różne półki na butelki
- FlexSystem*

Czyszczenie wilgotną ściereczką:

- Szyny teleskopowe
Należy przestrzegać: Smar w prowadnicach służy smarowaniu i nie może zostać usunięty!

Czyszczenie w zmywarce do 60 °C:

- Półka w drzwiach
- VarioBox
- Uchwyt butelek
- Półka
- Dzielona półka środkowa
- Element trzymający dzielonej półki środkowej
- Zbiornik wody i pokrywa zbiornika wody HydroBreeze*
- Taca zbierająca wodę*
- Półka na jajka
- Pojemnik na masło
- ▶ Rozłożyć wyposażenie, patrz dany rozdział.
- ▶ Oczyszczyć wyposażenie.

9.6.5 Czyszczenie InfinitySpring*

Jednostkę podającą InfinitySpring i okolice można czyścić bez konieczności odłączania urządzenia od zasilania.

Czyszczenie musi być przeprowadzone w następujący sposób:

- Pierwsze uruchomienie
- Nieużywanie przez okres dłuższy niż 5 dni.
- ▶ Przynaciąć dolny przycisk dozownika.
- ▷ Jednostka podająca rusza się.
- ▶ Wyjście wody i otoczenie należy czyścić miękką, czystą ściereczką, letnią wodą i odrobiną płynu do mycia naczyń.
- ▶ Zwolnić dolny przycisk.
- ▶ Odprowadzić i zutylizować 2 l wody z InfinitySpring.*

9.6.6 Czyszczenie HydroBreeze*

Czyszczenie musi być przeprowadzone w następujący sposób:

- Pierwsze uruchomienie
- HydroBreeze nie jest aktywny przez dłużej niż 48 godz.
- Ponowne napełnienie zbiornika wody.

Zagwarantować, aby spełnione zostały następujące warunki:

- HydroBreeze nie jest aktywny (patrz HydroBreeze*).
- Zbiornik wody został wyjęty i wymyty w zmywarce.
- ▶ Wgłębienie wytrzeć wilgotną szmatką.
- ▶ Założyć zbiornik wody.
- ▶ Aktywować HydroBreeze.

9.6.7 Po czyszczeniu

- ▶ Wytrzeć do sucha urządzenie i elementy wyposażenia.
- ▶ Podłączyć urządzenie i włączyć go.
Gdy temperatura jest wystarczająco niska:
- ▶ Włożyć artykuły spożywcze.
- ▶ Powtarzać czyszczenie regularnie.

10 Wsparcie klienta

10.1 Dane techniczne

Zakres temperatury	
Chłodzenie	3 °C do 9 °C
BioFresh	0 °C do 3 °C
BioFresh Profesjonal* (Fish & SeaFood)*	-2 °C do 0 °C* Możliwe ustawienia :* 0 °C 0 °C* -2 °C 0 °C* -2 °C -2 °C*

Oświetlenie	
Klasa efektywności energetycznej ¹	Źródło światła
Ten produkt zawiera źródło światła o klasie efektywności energetycznej G lub wyższej.	
Dioda LED	

¹ Urządzenie może zawierać źródła światła o różnych klasach efektywności energetycznej. Najniższa klasa efektywności energetycznej jest wskazana.

Dla urządzeń z połączeniem WLAN:

Dane dotyczące częstotliwości	
Pasmo częstotliwości	2,4 GHz
Maksymalna moc promieniowana	< 100 mW
Cel zastosowania urządzenia radiowego	Połączenie z lokalną siecią WLAN w celu przesyłania danych

10.2 Odgłosy towarzyszące pracy

Urządzenie powoduje różne odgłosy użytkowania podczas pracy.

- W przypadku **niskiej wydajności chłodzenia**, urządzenie pracuje energooszczędnie, ale dłużej. Głośność jest **mniejsza**.
- W przypadku **wysokiej wydajności chłodzenia**, żywność jest szybciej schładzana. Głośność jest **większa**.

Przykłady:

- aktywowane funkcje (patrz 7.2 Funkcje urządzenia)
- pracujący wentylator
- świeżo włożona żywność
- wysoka temperatura otoczenia
- długo otwarte drzwi

Hałas	Możliwa przyczyna	Rodzaj hałasu
Bulgotanie i szemranie	Czynnik chłodniczy przepływa w obiegu chłodniczym.	normalny hałas roboczy
Prychanie i syczenie	Czynnik chłodniczy rozpryskuje się w obiegu chłodniczym.	normalny hałas roboczy
Buczenie	Urządzenie chłodzi. Głośność zależy od wydajności chłodzenia.	normalny hałas roboczy
Odgłosy szurania	Drzwi z przepustnicą zamykającą są otwierane i zamykane.	normalny hałas roboczy
Brzęczenie i szeleszczenie	Wentylator pracuje.	normalny hałas podczas pracy
Klikanie	Komponenty są włączane i wyłączane.	normalny hałas przetaczania
Grzechotanie lub buczenie	Zawory lub kłapy są aktywne.	normalny hałas przetaczania

Hałas	Możliwa przyczyna	Rodzaj hałasu	Usuwanie
wibracji	Nieodpowiednia budowa	Błędny hałas	Ustawić urządzenie w pozycji poziomej za pomocą nóżek.
Stukotanie	Wyposażenie Przedmioty we wnętrzu urządzenia	Błędny hałas	Zamocować części sprzętu. Zostawić przestrzeń pomiędzy przedmiotami.

10.3 Zakłócenie techniczne

Urządzenie zostało skonstruowane i wyprodukowane w sposób zapewniający jego bezawaryjne działanie i dużą żywotność. Jeżeli jednak podczas użytkowania wystąpi zakłócenie, należy upewnić się najpierw, czy nie wystąpiło ono na skutek niewłaściwej obsługi. W takim przypadku będziemy zmuszeni do obciążenia Państwa kosztami naprawy także w okresie gwarancyjnym.

Następujące zakłócenia można usuwać samemu.

10.3.1 Funkcja urządzenia

Błąd	Przyczyna	Usunięcie
Urządzenie nie pracuje.	→ Urządzenie nie jest włączone.	▶ Włączyć urządzenie.
	→ Wtyk sieciowy nie jest dobrze wetknięty do gniazda.	▶ Sprawdzić wtyk sieciowy.
	→ Bezpiecznik gniazda nie jest sprawny.	▶ Sprawdzić bezpiecznik.
	→ Awaria zasilania	▶ Trzymać urządzenie zamknięte. ▶ Chronić żywność: ułożyć akumulatory chłodnicze od góry na żywności lub skorzystać z decentralnej zamrażarki, jeżeli awaria zasilania utrzymuje się przez dłuższy czas. ▶ Nie zamrażać ponownie rozmrożonych produktów spożywczych.
	→ Wtyczka urządzenia nie jest dobrze wetknięta do urządzenia.	▶ Skontrolować wtyczkę urządzenia.
Temperatura nie jest wystarczająco niska.	→ Drzwi urządzenia nie są dobrze zamknięte.	▶ Zamknąć drzwi urządzenia.
	→ Wentylacja jest niewystarczająca.	▶ Odstąpić i wyczyścić kratkę wentylacyjną.
	→ Temperatura otoczenia jest za wysoka.	▶ Rozwiązanie problemu: (patrz 1.4 Zakres zastosowania urządzenia).
	→ Urządzenie było zbyt często otwierane lub było otwarte przez dłuższy czas.	▶ Odczekać, aż wymagana temperatura ustawi się automatycznie. W przeciwnym razie zwrócić się do punktu serwisowego. (patrz 10.4 Punkt serwisowy)
	→ Temperatura jest nieprawidłowo ustawiona.	▶ Ustawić niższą temperaturę i sprawdzić po 24 godzinach.
	→ Urządzenie stoi za blisko źródła ciepła (piec, ogrzewanie itd.).	▶ Zmienić miejsce ustawienia urządzenia lub źródła ciepła.
Uszczelka drzwi jest uszkodzona lub należy ją wymienić z innych powodów.	→ Uszczelka drzwi jest wymienna. Można ją wymienić bez stosowania jakichkolwiek narzędzi.	▶ Zwrócić się do punktu serwisowego. (patrz 10.4 Punkt serwisowy)
Urządzenie jest oblodzone lub skrapla się w nim woda.	→ Uszczelka drzwiowa mogła się wysunąć z rowka.	▶ Sprawdzić, czy uszczelka drzwi znajduje się w rowku.
Zewnętrzne powierzchnie urządzenia są ciepłe*.	→ Ciepło wytwarzane w obiegu chłodniczym jest wykorzystywane do przeciwdziałania skraplaniu się wody.	▶ To normalne zjawisko.

10.3.2 Wyposażenie

Błąd	Przyczyna	Usunięcie
InfinitySpring nie działa.*	→ W systemie wodnym jest powietrze.	▶ Odpowietrzyć system wodny (patrz instrukcja montażu, przyłącze wody).
	→ Przyłącze wody nie jest otwarte.	▶ Otworzyć przyłącze wody.*
Przepływ wody w InfinitySpring jest nierównomierny.*	→ Napowietrzacz jest brudny.	▶ Wymienić napowietrzacz. Zwrócić się do punktu serwisowego. (patrz 10.4 Punkt serwisowy)
HydroBreeze nie nawilża schładzanych produktów.*	→ HydroBreeze nie jest aktywowany.	▶ Aktywować HydroBreeze.
	→ W zbiorniku wody nie ma dość wody.	▶ Napełnić zbiornik wody.
	→ Przed koncentratorem znajduje się brud.	▶ Wyczyścić HydroBreeze
	→ Zbiornik wody nie jest prawidłowo umieszczony w przeznaczony do tego wnęce.	▶ Włączyć prawidłowo zbiornik wody.
	→ Pokrywa Fruit & Vegetable-Safe znajduje się w miejscu o „niskiej wilgotności“.	▶ Pokrywa Fruit & Vegetable-Safe znajduje się w miejscu o „wysokiej wilgotności“.
Oświetlenie wewnętrzne nie świeci.	→ Urządzenie nie jest włączone.	▶ Włączyć urządzenie.
	→ Drzwi były otwarte dłużej niż przez 15 minut.	▶ Oświetlenie wewnętrzne wyłącza się automatycznie po około 15 minutach przy otwartych drzwiach.
	→ Oświetlenie LED lub osłonka są uszkodzone.	▶ Zwrócić się do punktu serwisowego. (patrz 10.4 Punkt serwisowy)

10.4 Punkt serwisowy

W pierwszej kolejności sprawdzić, czy błąd można usunąć samodzielnie (patrz 10 Wsparcie klienta) . W przeciwnym razie należy zwrócić się do punktu serwisowego.

Adres znajduje się w załączonej broszurze „serwisowej firmy Liebherr“ lub na stronie internetowej home.liebherr.com/service.



OSTRZEŻENIE

Niefachowa naprawa!
Obrażenia ciała.

- ▶ Naprawy i ingerencje w urządzenie lub przewód zasilający, które nie zostały wyraźnie opisane (patrz 9 Konserwacja) , należy zlecać wyłącznie placówce serwisowej.
- ▶ Uszkodzony przewód zasilający może być wymieniany wyłącznie przez producenta lub serwis klienta, bądź osobę o zbliżonych kwalifikacjach.
- ▶ W przypadku urządzeń z wtyczką do urządzeń nieemitujących ciepła wymianę może przeprowadzić klient.

10.4.1 Kontakt z punktem serwisowym

Upewnić się, że następujące informacje o urządzeniu zostały udostępnione:

- Nazwa urządzenia (model i indeks)
- Nr serwisowy (serwis)
- Nr seryjny (nr ser.)

▶ Informacje o urządzeniu można wywołać za pomocą wyświetlacza. (patrz Informacja)

-lub-

▶ Informacje o urządzeniu znajdują się na tabliczce znamionowej. (patrz 10.5 Tabliczka znamionowa)

- ▶ Informacje te należy zanotować.
- ▶ Powiadomić punkt serwisowy: Należy zgłaszać błędy i informacje o urządzeniu.
- ▶ Umożliwi to szybką i sprawną naprawę.
- ▶ Przestrzegać kolejnych wskazówek przekazanych przez punkt serwisowy.

10.5 Tabliczka znamionowa

Tabliczka znamionowa znajduje się za szufladami po wewnętrznej stronie urządzenia.

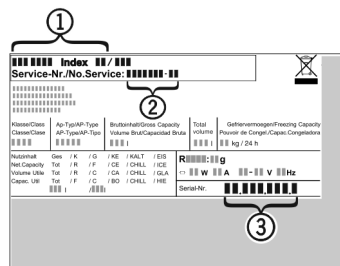


Fig. 103

- (1) Nazwa urządzenia
- (2) Nr serwisowy
- (3) Nr seryjny
- ▶ Odczytać informacje z tabliczki znamionowej.

11 Wyłączenie urządzenia

- ▶ Opróżnić urządzenie.
- ▶ Wyłączyć urządzenie. (patrz Wyłączanie urządzenia)
- ▶ Wyjąć wtyczkę sieciową.
- ▶ W razie potrzeby usunąć wtyczkę urządzenia: Wyjąć i jednocześnie poruszać od strony lewej do prawej.
- ▶ Oczyszczyć urządzenie. (patrz 9.6 Czyszczenie urządzenia)

Utylizacja

- ▶ Pozostawić otwarte drzwi, aby zapobiec powstawaniu nieprzyjemnych zapachów.
- ▶ Akumulatory, lampy i urządzenia należy utylizować zgodnie z powyższymi zaleceniami.

12 Utylizacja

12.1 Przygotowanie urządzenia do utylizacji



Firma Liebherr stosuje w niektórych urządzeniach akumulatory. W UE, ze względu na ochronę środowiska, ustawodawca zobowiązał użytkownika końcowego do usunięcia tych akumulatorów przed utylizacją zużytego urządzenia. Jeśli urządzenie zawiera akumulatory, do urządzenia dołączona jest stosowna informacja.

Lampy Jeśli można usunąć lampy samodzielnie i w sposób nieniszczący, należy je również usunąć przed utylizacją.

- ▶ Wycofywanie urządzenia z użytku.
- ▶ Urządzenia z akumulatorami: wyjąć akumulatory. Opis, patrz rozdział **Konserwacja**.
- ▶ Jeśli to możliwe: wymontować lampy, nie niszcząc ich.

12.2 Utylizacja urządzenia w sposób przyjazny dla środowiska



Urządzenie zawiera wartościowe materiały. Należy je utylizować oddzielnie od niesortowanych odpadów domowych.



Akumulatory należy utylizować oddzielnie od starego urządzenia. W tym celu można bezpłatnie zwrócić akumulatory do punktów sprzedaży detalicznej i centrów recyklingu.

Lampy

Usunąć wymontowane lampy poprzez odpowiednie systemy zbiórki.

Dla Niemiec:

Urządzenie można utylizować bezpłatnie, korzystając z pojemników klasy 1 w lokalnych centrach recyklingu i materiałów. Przy zakupie nowej chłodziarko-zamrażarki i powierzchni sprzedaży > 400 m² sprzedawcy będą również bezpłatnie odbierać stare urządzenie.



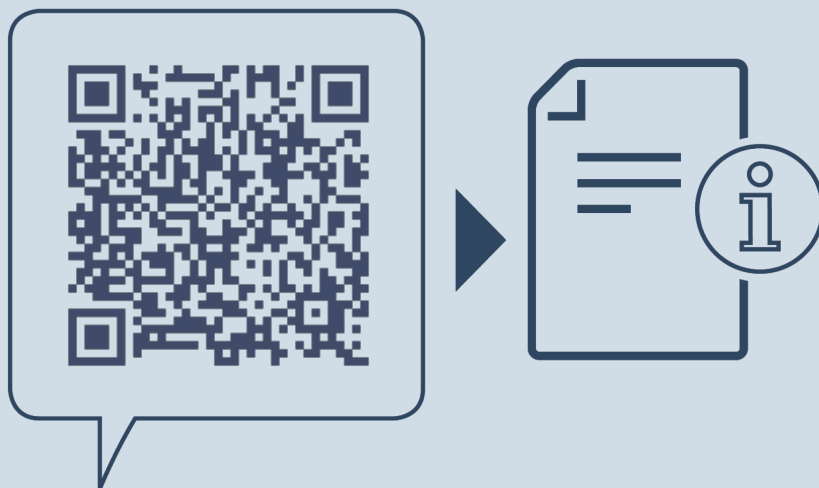
OSTRZEŻENIE

Wyciekający czynnik chłodniczy i olej!

Pożar. Zawarty w urządzeniu czynnik chłodniczy jest przyjazny dla środowiska, ale łatwopalny. Zawarty w urządzeniu olej jest również palny. Wyciekający czynnik chłodniczy i olej mogą ulec zapaleniu, jeżeli stężenie będzie wystarczająco wysokie lub zetkną się z zewnętrznymi źródłami ciepła.

- ▶ Nie uszkadzać przewodów rurowych obiegu środka chłodniczego i kompresora.

- ▶ Przetransportować urządzenie w taki sposób, aby go nie uszkodzić.



home.liebherr.com/fridge-manuals

PL

Data wydania: 20231213

**Nr artykułu-
indeks: 7083566-00**

Liebherr-Hausgeräte Marica E00D
Bezirk Plovdiv
4202 Radinovo
Bulgarien