



Прирачник за
монтажа

Quality, Design and Innovation



home.liebherr.com/fridge-manuals




LIEBHERR


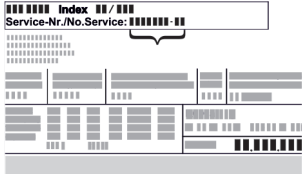
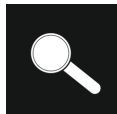



Општи безбедносни инструкции

Содржина

1	Општи безбедносни инструкции.....	2
2	Услови за инсталација.....	3
2.1	Просторија.....	3
2.2	Инсталирање повеќе уреди.....	3
2.3	Електричен приклучок.....	4
3	Димензии на уредот.....	4
4	Димензии на преграда.....	4
4.1	Внатрешни димензии.....	4
5	Услови за вентилација.....	5
6	Тежина на предниот дел на мебелот.....	5
7	Приклучок за вода*.....	5
7.1	Димензии на приклучокот за вода.....	5
7.2	Притисок на вода.....	5
8	Пренесување на уредот.....	6
9	Отпакување на уредот.....	6
10	Инсталирање на уредот.....	6
10.1	После монтирањето.....	6
11	Фрлање на пакувањето.....	6
12	Објаснување на користените симболи.....	6
13	****- Врата од комора за замрзнување*.....	7
13.1	Менување на страната за отворање на вратата.....	7
14	Замена на шарките на вратата.....	8
15	Поврзување на уредот со доводот за вода*.....	8
15.1	Приклучување на цревето.....	8
15.2	Проверка на системот за вода.....	9
16	Вградување на уредот во преграда.....	9
16.1	Подгответе ги преградата и уредот.....	10
16.2	Порамнете го уредот во преградата.....	12
16.3	Фиксирајте го сензорот за тропкање провизорно.....	14
16.4	Поставете ги капаците и уредот за приспособување на висината.....	14
16.5	Монтирање на предниот дел на мебелот.....	15
16.6	Прицврстете го сензорот за тропкање.....	17
16.7	Монтирање на капаците и кедерите.....	18
16.8	Поставување на чувствителноста на сензорот за тропкање.....	18
16.9	Проверка на вградувањето.....	19
17	Предни делови на мебелот.....	19
17.1	Димензии.....	19
17.2	Монтажа на предните делови од мебелот.....	20
17.3	Поставете ја димензијата на процепот без удирање.....	20
18	Резервоар за вода*.....	20
18.1	Поставување на резервоарот за вода.....	20
19	Филтер за вода*.....	21
19.1	Поставување на филтерот за вода.....	21
20	Приклучување на уредот.....	21

Произведувачот постојано работи на понатамошно развивање на сите типови и модели. Затоа ве молиме за разбирање дека мораме да го задржиме правото на измена на формата, опремата и технологијата.

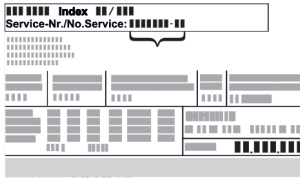
Симбол	Објаснување
	Прочитајте го прирачникот За да ги запознаете сите предности на новиот уред, внимателно прочитајте ги инструкциите во овој прирачник.

Симбол	Објаснување
	Дополнителни информации на интернет Дигиталниот прирачник со целосни информации и дополнителни јазици можете да го најдете на интернет преку QR-кодот на предната страна од прирачникот или со внесување на сервисниот број на home.liebherr.com/fridge-manuals . Сервисниот број се наоѓа на табличката со податоци:  Фиг. Пример за приказ
	Проверка на уредот Проверете дали има оштетување при транспортот на сите делови. Ако имате рекламација, обратете се до дистрибутерот или корисничката служба.
	Разлики Прирачникот важи за повеќе модели, па затоа може да постојат некои разлики. Деловите, што се однесуваат на определени уреди, се означени со ѕвездичка (*).
	Инструкции и резултати од ракувањето Инструкциите за ракување се означени со ►. Резултатите од ракувањето се означени со ▷.
	Видеа На YouTube-каналот на Liebherr-Hausgeräte се поставени видеа за уредите.

1 Општи безбедносни инструкции

- Внимателно чувајте го прирачникот за монтажа за да може да ви биде достапен во секое време.
- Кога ќе го дадете уредот на следниот корисник, со него дадете го и прирачникот за монтажа.
- Внимателно прочитајте го прирачникот за монтажа пред инсталирање и употреба за да можете правилно да го користите уредот. Следете ги упатствата, безбедносните инструкции и предупредувањата во него. Тие се важни за безбедно и беспрекорно инсталирање и употреба.
- Прво прочитајте ги безбедносните инструкции во **прирачникот за употреба**, на којшто припаѓа овој прирачник за монтажа, во поглавјето „Општи безбедносни инструкции“. Ако го изгубите **прирачникот за употреба**,

можете да го преземете **ИСТИОТ** преку интернет, со внесување на сервисниот број на home.liebherr.com/fridge-manuals. Сервисниот број се наоѓа на табличката со податоци:



- **Внимавајте на предупредувањата и останатите специфични инструкции во другите поглавја кога го инсталирате уредот:**

	ОПАСНОСТ	означува непосредно опасна ситуација, којашто ако не се спречи, доведува до смрт или тешки телесни повреди.
	ПРЕДУПРЕДУВАЊЕ	означува опасна ситуација, којашто ако не се спречи, може да доведе до смрт или тешки телесни повреди.
	ВНИМАТЕЛНО	означува опасна ситуација, којашто ако не се спречи, доведува до лесни или тешки телесни повреди.
	ВНИМАНИЕ	означува опасна ситуација, којашто ако не се спречи, може да предизвика материјална штета.
	Забелешка	означува корисни забелешки и совети.

2 Услови за инсталација



ПРЕДУПРЕДУВАЊЕ

Опасност од пожар поради влага!

Ако се навлажнат деловите што спроведуваат струја или приклучокот за струја, може да дојде до краток спој.

- Уредот е дизајниран за употреба во затворени простории. Не користете го уредот на отворено или на влажни места и места каде што се прска со вода.

Соодветна употреба

- Уредот треба да се инсталира и користи исклучиво во затворени простории.
- Користете го уредот само кога е вграден.

2.1 Просторија



ПРЕДУПРЕДУВАЊЕ

Разладно средство и масло што истекуваат!

Оган. Разладното средство е еколошко, но запаливо. Маслото е запаливо. При поголема концентрација и во допир со надворешен извор на топлина, разладното средство и маслото што истекуваат може да се запалат.

- Не оштетувајте ги цревата за разладно средство и компресорот.

- Ако го поставите уредот во многу влажна просторија, на надворешната страна од уредот може да се појави кондензирана вода. Просторијата постојано треба да има добра вентилација.
- Што повеќе разладно средство има во уредот, толку поголема треба да биде просторијата во која се наоѓа уредот. Во премали простории, при истекување може да се создаде запалива смеса од гас и воздух. На 8 g разладно средство мора да има простор од најмалку 1 m³. Податоците за разладното средство се наоѓаат на табличката со податоци внатре во уредот.

2.1.1 Подлога во просторијата

- Подот мора да биде рамен.
- Кога ќе го вградите уредот во кујнскиот мебел, којшто е поставен на нерамен под: нивелирајте го кујнскиот мебел.

2.1.2 Позиционирање во просторијата

- Не вградувајте го уредот на место што е изложено на директна сончева светлина ниту во близина на греене.
- Можете да го вградите уредот директно до рерна.
- Ако го вградите уредот директно до рерна, потрошувачката на енергија може малку да се зголеми. Тоа зависи од времето и интензитетот на употреба на рерната.
- Вградете го уредот само во цврст мебел.

Забелешка

Преку корисничката служба може да се набави комплет за ограничување на аголот на отворање на вратата до 90° за уреди со амортизер за затворање.

2.2 Инсталирање повеќе уреди

Уредите се предвидени за разни типови инсталација. Ако сакате да поставите повеќе уреди еднододруго или еднонадруго, мора да се исполнети следните услови:

- Поставете еднододруго или еднонадруго само уреди што се наменети за тоа.
- Внимавајте на инструкциите и следните табели.

ВНИМАНИЕ

Опасност од оштетување поради кондензирана вода!

- Не поставувајте го уредот директно до друг фрижидер/замрзнувач.

ВНИМАНИЕ

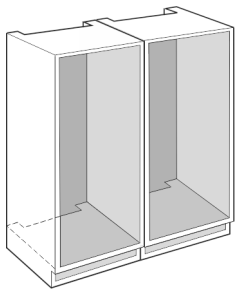
Опасност од оштетување поради кондензирана вода!

- Не поставувајте го уредот директно врз друг фрижидер/замрзнувач.

Модел	Тип инсталација
Сите модели	Поединечно
Модели, чијашто ознака започнува со S...	Side-by-Side (SBS)
Модели со максимална висина на преграда од 880 mm и со загреана облога може да се инсталираат „еднонадруго“.	Еднонадруго
Горен уред: до максимална висина на преграда 140 mm	

Модели и нивен тип на инсталација

Димензии на уредот



Фиг. 1

Секој уред поставете го во одделна преграда во мебелот.

2.3 Електричен приклучок



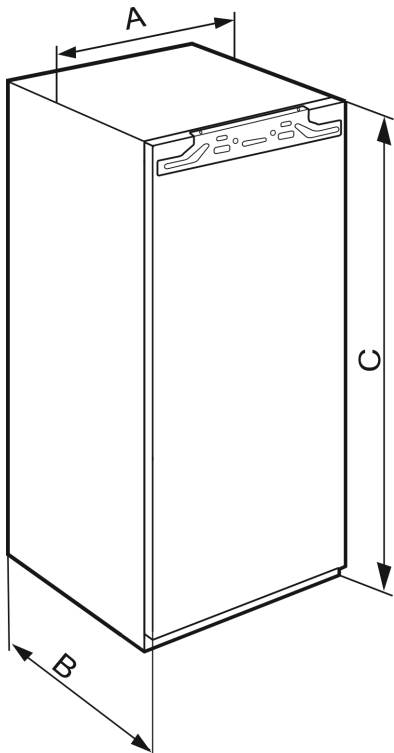
ПРЕДУПРЕДУВАЊЕ

Опасност поради несоодветно монтирање!

Ако кабелот за струја или приклучокот се допре со задната страна на уредот, вибрациите на уредот може да го оштетат кабелот за струја или приклучокот и да дојде до краток спој.

- ▶ Внимавајте да не прикештите електричен кабел под уредот кога го монтирате.
- ▶ Поставете го уредот на тој начин што нема да допира приклучок или кабел за струја.
- ▶ Не приклучувајте уреди на приклучоците на задната страна на уредот.
- ▶ **Не** поставувајте и не користете штекери со повеќе приклучоци или терминали и други електронски уреди (како на пр., халогенски трансформатори) на задната страна од уредот.

3 Димензии на уредот



Фиг. 2

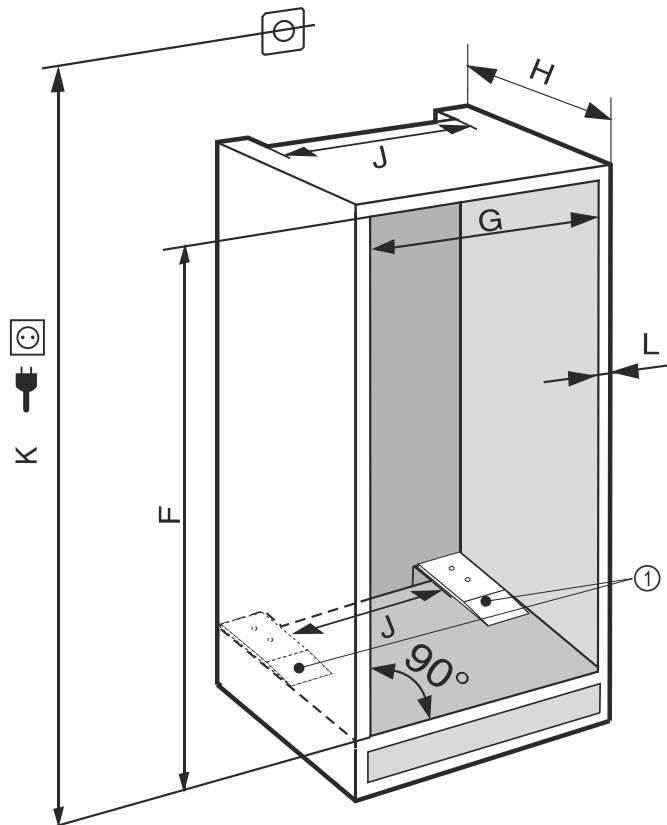
IRBA.. 41..	
A (mm)	559
B (mm)	546

IRBA.. 41..	
C (mm)	1213

IRBA.. 51.. / SIFNA.. 51..	
A (mm)	559
B (mm)	546
C (mm)	1770

4 Димензии на преграда

4.1 Внатрешни димензии



Фиг. 3

(K) макс. 2100 mm

(1) Монтажата на дистанцерите е важна за функционирањето.

Внимавајте на следните информации кај уреди со приклучок за водоводна мрежа:*

- Приклучок за вода (погледни 7 Приклучок за вода*)
- Поврзување на уредот со доводот за вода (погледни 15 Поврзување на уредот со доводот за вода*)

IRBA.. 41..	
F (mm)	1220 до 1236
G (mm)	560 до 570
H (mm)	мин. 555, се препорачува 560
J (mm)	мин. 500
L (mm)	макс. 19

IRBA.. 51.. / SIFNA.. 51..	
F (mm)	1777 до 1793
G (mm)	560 до 570
H (mm)	мин. 555, се препорачува 560
J (mm)	мин. 500
L (mm)	макс. 19

Наведената потрошувачка на енергија се определува со длабочина на кујнскиот мебел од 560 mm . Уредот може да функционира целосно при длабочина на кујнскиот мебел од 550 mm , но сепак има малку поголема потрошувачка на енергија.

- ▶ Проверете ја дебелината на сидовите на соседниот мебел: Мора да изнесува мин. 16 mm .
- ▶ Вградете го уредот само во стабилен и цврст кујнски мебел. Фиксирајте го мебелот да не се навали.
- ▶ Поставете го кујнскиот мебел со помош на васервага и столарска винкла и по потреба израмнете со подметнување.
- ▶ Проверете дали долниот дел и страничните сидови на мебелот се поставени меѓусебно под прав агол.

5 Услови за вентилација

ВНИМАНИЕ

Покриени отвори за вентилација!
Оштетувања. Уредот може да се прегрее, при што се намалува работниот век на некои делови и може да дојде до блокирање на функциите.

- ▶ Постојано треба да има добра вентилација.
- ▶ Отворите или решетките за вентилација во куќиштето и во кујнскиот мебел (вграден уред) треба да бидат отворени постојано.
- ▶ Отворите за вентилатор треба да бидат отворени постојано.

Напречниот пресек за вентилација треба да се запази:

- Длабочината на отворот за вентилација на задниот сид од мебелот мора да изнесува мин. 38 mm.
- За напречниот пресек на вентилацијата во основата на мебелот и за реновирање на мебелот на горната страна се потребни мин. 200 cm².
- Поточно: што поголем напречен пресек на вентилацијата, толку повеќе уредот заштедува енергија при работа.

За работа на уредот е потребна доволна вентилација. Фабрички поставената решетка за вентилација овозможува ефективен напречен пресек за вентилација на уредот од 200 cm². Ако решетката за вентилација ја замените со отвор, отворот мора да има најмалку ист или поголем напречен пресек од решетката за вентилација на произведувачот.

6 Тежина на предниот дел на мебелот

ВНИМАНИЕ

Опасност од оштетување поради претешка врата на мебелот!

Ако вратата од мебелот е претешка, може да дојде до оштетувања на шарките, а со тоа и до попречување на функционалноста.

- ▶ Пред да ја монтирате вратата од мебелот проверете дали нејзината тежина ја надминува дозволената граница.

Висина на преграда (mm)	Тип на уредот	Максимална тежина на вратата од мебелот (kg)
1220	IRBA.. 41..	19
1780	IRBA.. 51.. SIFNA.. 51..	26

Ладилници и замрзнувачи со една врата

7 Приклучок за вода*

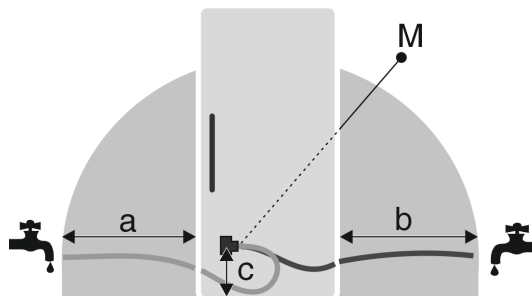
Ако уредот содржи приклучок за водоводна мрежа, со него е приложено и соодветно црево.

Забелешка

Можете да купите црево со друга должина како дополнителна опрема.

Преглед на димензиите на приклучокот за вода:	(погледни 7.1 Димензии на приклучокот за вода)
Услови за притисокот на водата:	(погледни 7.2 Притисок на вода)
Поставување на приклучокот за вода:	(погледни 15 Поврзување на уредот со доводот за вода*)

7.1 Димензии на приклучокот за вода



Фиг. 4

- (a) Максимална достапна должина на црево
- (b) Максимална достапна должина на црево
- (c) Растојание од магнетниот вентил до подот
- (M) Магнетен вентил

a	b	c
~ 1200 mm	~ 1200 mm	~ 55 mm

7.2 Притисок на вода

Цевката за вода и магнетниот вентил на уредот поддржуваат притисок на вода до 1 MPa (10 bar).

За да проверите дали вашиот уред функционира беспрекорно (количина на проток, големина на коцки мраз, ниво на бучава), запазете ги следните вредности за притисок на водата:

Притисок на вода:	
bar	MPa
1,5 до 6,2	0,15 до 0,62

Пренесување на уредот

Притисок на вода при употреба на филтер за вода:*	
bar*	MPa*
2,8 до 6,2	0,28 до 0,62

Ако притисокот е повисок од 6,2 bar:

- ▶ Поставете претходно редуктор за притисок.
- ▶ Поставете приклучок за вода. (погледни 15 Поврзување на уредот со доводот за вода*)

8 Пренесување на уредот

При пренесувањето на уредот внимавајте:

- ▶ Пренесувајте го уредот во исправена позиција.
- ▶ Уредот треба да го пренесуваат две лица.

При првата употреба:

- ▶ Пренесувајте го уредот спакуван.

При пренесување на уредот после прва употреба (на пр. при преселување или чистење):

- ▶ Испразнете го уредот.
- ▶ Фиксирајте ја вратата за да не се отвори ненамерно.

9 Отпакување на уредот

Ако уредот е оштетен, веднаш - пред приклучување - обратете се до доставувачот.

- ▶ Проверете дали има оштетување при транспортот на уредот и пакувањето. Веднаш обратете се до доставувачот ако се сомневате на некакви оштетувања.
- ▶ Отстранете ги сите материјали од задната страна или од страничните ѕидови на уредот, коишто може да пречат при поставување или на вентилацијата на уредот.
- ▶ Отстранете ги сите заштитни фолии од уредот. Притоа не користете шилести или остри предмети!

10 Инсталирање на уредот



ВНИМАТЕЛНО

Опасност од повреда поради тежок уред!

- ▶ Уредот треба да го пренесат две лица до местото за поставување.



ПРЕДУПРЕДУВАЊЕ

Опасност од повреди и оштетување поради нестабилен уред!

Уредот може да се навали.

- ▶ Прицврстете го уредот како што е опишано во прирачникот.



ПРЕДУПРЕДУВАЊЕ

Опасност од пожар и оштетување!

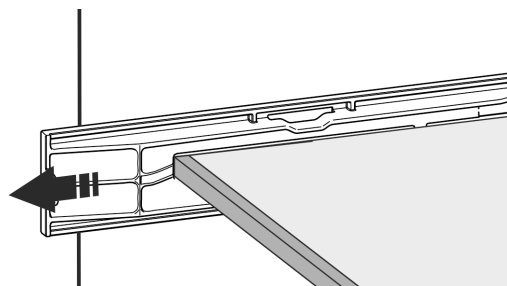
- ▶ Не поставувајте апарати што создаваат топлина, на пр., микробранова печка, тостер итн. на уредот!

Уредот треба да го вгради стручно лице во кујнскиот мебел.

Не инсталирајте го уредот без помош.

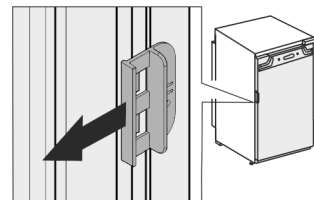
10.1 После монтирањето

- ▶ Отстранете ги сите делови за безбедност при транспорт.



Фиг. 5

- ▶ Извлечете го осигурувачот за транспорт на вратата нагоре.



- ▶ Чистење на уредот (во прирачникот за употреба погледнете го делот „Чистење на уредот“).

11 Фрлање на пакувањето



ПРЕДУПРЕДУВАЊЕ

Опасност од задушување поради материјал за пакување и фолии!

- ▶ Децата не смеат да си играат со материјалот за пакување.

Пакувањето е произведено од материјали за повторна употреба:

- брановит картон/картон
- делови од пенест полистирол
- фолии и вреќи од полиетилен
- ленти од полипропилен
- заковани дрвени рамки со подложка од полиетилен*

- ▶ Одведете го материјалот за пакување во официјален собирен центар.

12 Објаснување на користените симболи



При овој чекор постои опасност од повреда! Погледнете ги безбедносните инструкции!


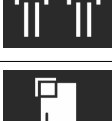


Прирачникот важи за повеќе модели. Изведете го овој чекор само важи за вашиот уред.



За монтажа погледнете го деталниот опис во текстуалниот дел од прирачникот.

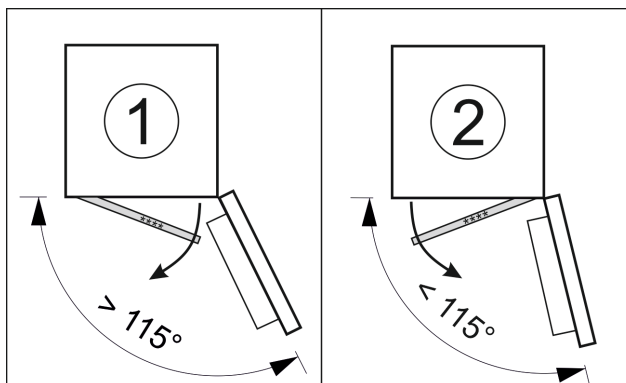
****- Врата од комора за замрзнување*

	Делот важи за уред со една или со две врати.
	Изберете од можностите: Уред со врата што се отвора на десно или со врата што се отвора на лево.
	Чекорот од монтажната постапка е потребен кај IceMaker и / или InfinitySpring.
	Само олабавете ги или малку одвртете ги завртките.
	Зацврстете ги завртките.
	Проверете дали следниот чекор е потребен за вашиот модел.
	Проверете дали користените делови се правилно монтирани / се наоѓаат на правилна позиција.
	Измерете ги зададените димензии и по потреба коригирајте ги.
	Алатка за монтажа: Метро за мерење
	Алатка за монтажа: Електричен апарат за зашрафување и употреба
	За полесно да ги достигнете завртките, се препорачува подолг бит.
	Алатка за монтажа: Либела
	Алатка за монтажа: Рачвест клуч со SW 7 и SW 10
	Овој чекор треба да го изведат две лица.
	Чекорот треба да се изврши на обележаното место од уредот.

	Помошно монтажно средство: Конец
	Помошно монтажно средство: Димензија на винкла
	Помошно монтажно средство: Шрафцигер
	Помошно монтажно средство: Ножици
	Помошно монтажно средство: Маркер, може да се избрише
	Торбичка: Отстранете ги составните делови
	Непотребните составни делови фрлете ги соодветно.

13 ****- Врата од комора за замрзнување*

На вратата **** - од комората за замрзнување можете да поставите рачка кога ќе ја менувате страната на затворање. Ако вратата од ладилникот може да се отвори повеќе од 115° (1), можете да ја отворите комората за замрзнување без да ја менувате страната за отворање. Ако аголот на отворање (2) на вратата е мал, потребно е да се смени страната за отворање.

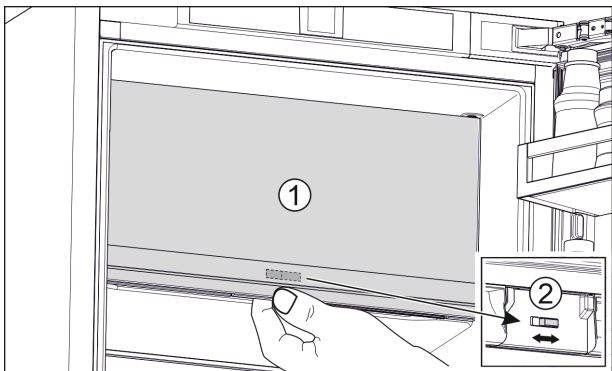


Фиг. 6

13.1 Менување на страната за отворање на вратата

Шиброт за менување на страната за отворање се наоѓа под задната страна на **** - комората за замрзнување.

Замена на шарките на вратата



Фиг. 7

- ▶ **** - Затворете ја вратата од комората за замрзнување (1).
- ▶ Фатете ја **** - вратата од комората за долната страна.
- ▶ Турнете го шиберот (2) на левата или на десната страна.

14 Замена на шарките на вратата

За замена на шарките на вратата може да се нарача одделна дополнителна опрема преку корисничката служба.

Liebherr препорачува:

- ▶ Шарките на вратата смее да ги изменува само стручно лице.

15 Поврзување на уредот со доводот за вода*

Проверете дали се исполнети следните услови:

- Димензии на приклучокот за доводот за вода се запазени. (погледни 7.1 Димензии на приклучокот за вода)
- Притисокот на водата е запазен. (погледни 7.1 Димензии на приклучокот за вода)
- Доводот на вода до уредот се одвива преку цевката за ладна вода, којашто е отпорна на работниот притисок и е приклучена на доводот за вода за пиење.
- Сите уреди и апарати, што се користат за довод на вода, ги задоволуваат важечките прописи во земјата.
- Пристапот до задната страна на уредот е лесен за да можете да го поврзете уредот со доводот за вода за пиење.
- Се користи приложеното црево. Старите црева се фрлени.
- Во приклучокот на цревето се наоѓа сито со заптивка.
- Помеѓу цревето и приклучокот за вода за домаќинство се наоѓа вентил за вода за да можете да го прекинете доводот за вода по потреба.
- Вентилот за вода се поставен надвор од задната страна на уредот и лесно се пристапува до него. На тој начин можете да го турнете уредот подлабоко во преградата од мебелот и по потреба да го завртите вентилот за вода набрзина.



ПРЕДУПРЕДУВАЊЕ

Опасност од електричен удар преку вода!

- ▶ Пред поврзување со цевка за вода: Исклучете го уредот од струја.
- ▶ Пред поврзување со цевките за довод на вода: Прекинете го доводот за вода.
- ▶ Само квалификуван персонал смее да го поврзе уредот со напојувањето за вода за пиење.

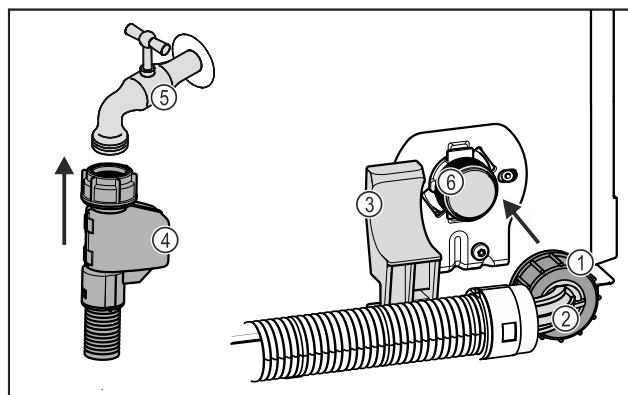


ПРЕДУПРЕДУВАЊЕ

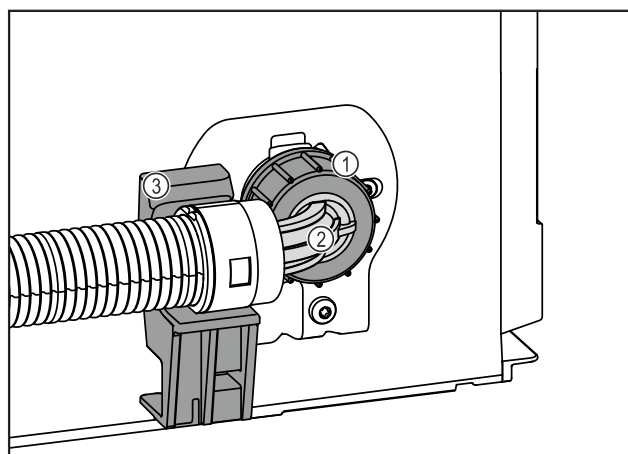
Опасност од труење поради загадена вода!

- ▶ Приклучете го само на доводот за вода.

15.1 Приклучување на цревето



Фиг. 8



Фиг. 8

- (1) Навртка
- (2) Свиткан крај на цревето
- (3) Држач
- (4) Прав крај на цревето
- (5) Вентил за вода
- (6) Магнетен вентил: Магнетниот вентил се наоѓа долу на задната страна на уредот. Има навој за приклучок R3/4.

ВНИМАНИЕ

Опасност од оштетување поради несоодветна монтажа!

- ▶ Не оштетувајте го и не виткајте го цревето при монтажа.
- ▶ Не оштетувајте го и не виткајте го цревето при вградувањето во преградата од мебелот.

Поврзување на цревето со уредот:

- ▶ Поставете и прицврсте го свитканиот крај на цревето Фиг. 8 (2) на држачот Фиг. 8 (3).
- ▶ Завртувајте ја навртката Фиг. 8 (1) со раката на винтот, додека се постави безбедно и цврсто.
- ▷ Цревето е приклучено на уредот.

Поврзување на цревето со вентилот за вода:

- ▶ Приклучете го правиот крај на цревето Фиг. 8 (4) на вентилот за вода Фиг. 8 (5).
- ▷ Цревето е приклучено на вентилот за вода.

15.2 Проверка на системот за вода

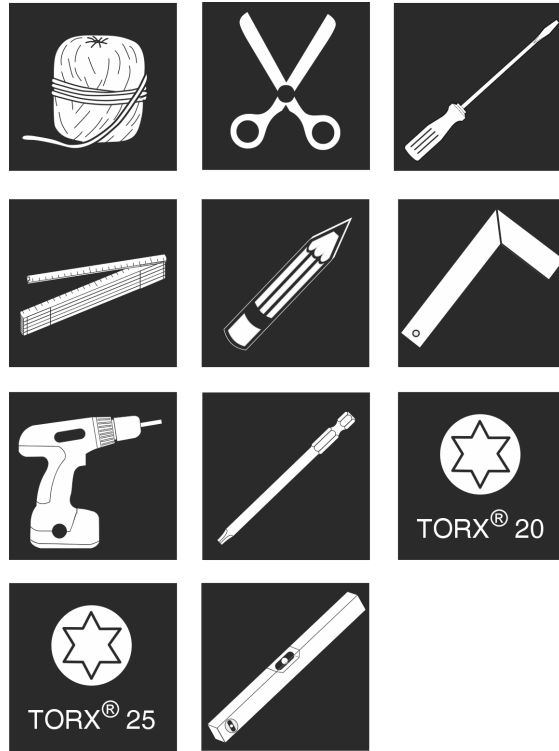
Пред да го вградите уредот целосно во преградата од мебелот, Liebherr препорачува да проверите дали диxтува системот за вода.

- ▶ Поставете го резервоарот за вода InfinitySpring. (погледни 18 Резервоар за вода*) *
- ▶ Поставете го филтерот за вода InfinitySpring. (погледни 19 Филтер за вода*) *
- ▶ Отворете го вентилот за вода полака.
- ▶ Проверете дали диxтуваат цревата, доводот за вода и приклучоците.
- ▷ Системот за вода е проверен.
- ▷ Системот за вода диxтува: Можете да го вградите уредот целосно во преградата од мебелот.

Забелешка

InfinitySpring: Пред првата употреба, морате да го вклучите InfinitySpring. За таа цел морате да го извадите воздухот и да го исчистите системот за вода. (погледнете го Quick Start Guide или прирачникот за употреба)*

IceMaker: Пред првата употреба, морате да го исчистите IceMaker. (погледнете го Quick Start Guide или прирачникот за употреба)*



Фиг. 9

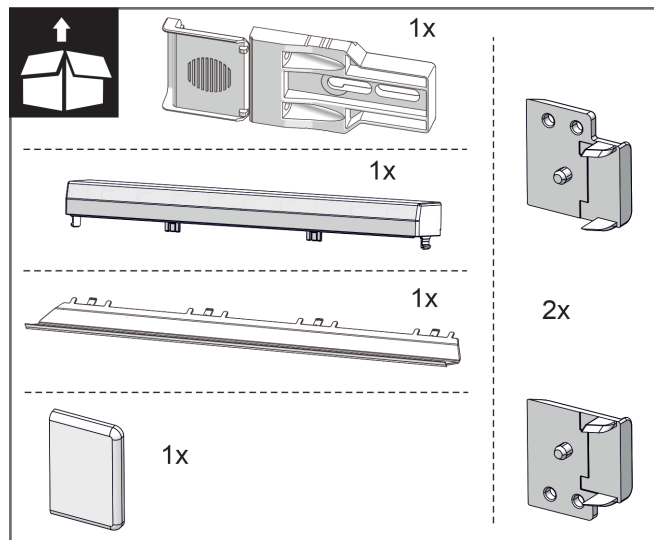
16 Вградување на уредот во преграда

Вградувањето на уредот се одвива според овие чекори:

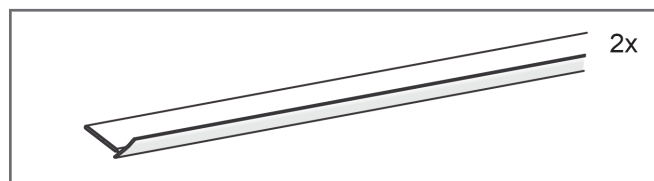
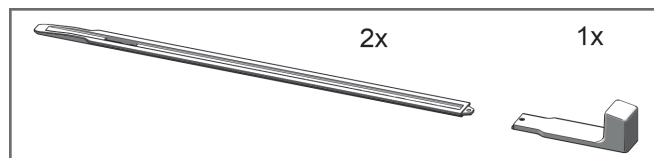
1. Обезбедете алат. Фиг. 9 ()
2. Проверете ги монтажни делови во торбичката. Фиг. 10 () до Фиг. 16 ()
3. Подгответе ги преградата и уредот.
4. Порамнете го уредот во преграда.
5. Фиксирајте го сензорот за тропкање провизорно.
6. Поставете ги капаците и уредот за приспособување на висината.
7. Монтирајте го предниот дел на мебелот.
8. Прицврстете го сензорот за тропкање.
9. Монтирајте ги капаците и кедерите.
10. Поставете ја чувствителноста на сензорот за тропкање.
11. Проверете го вградувањето.

Алатка

Монтажни делови во торбичката Фиг. 10 () до Фиг. 16 ()

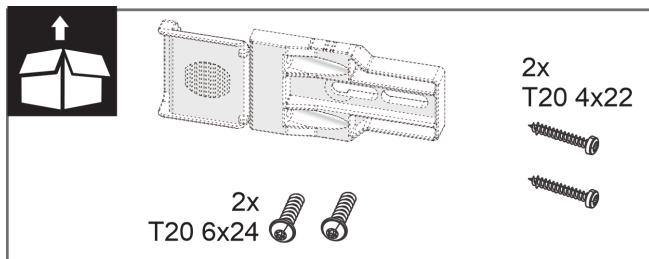


Фиг. 10

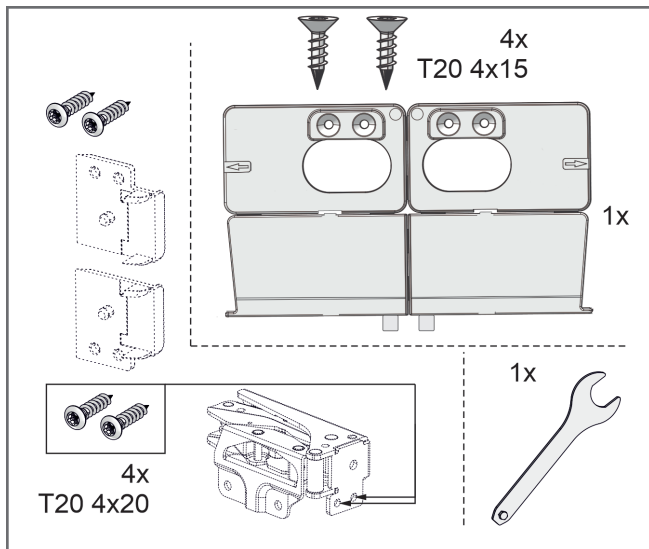


Фиг. 11

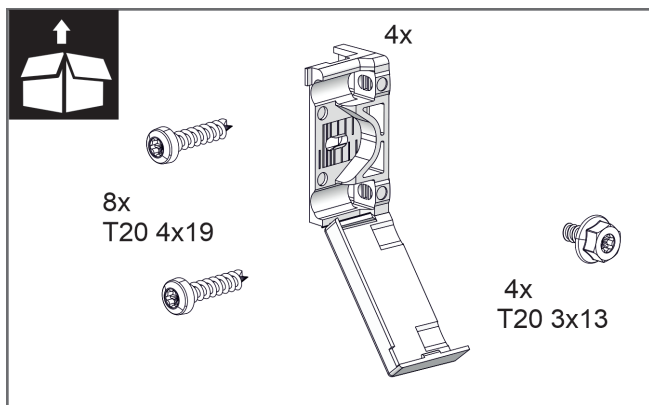
Вградување на уредот во преграда



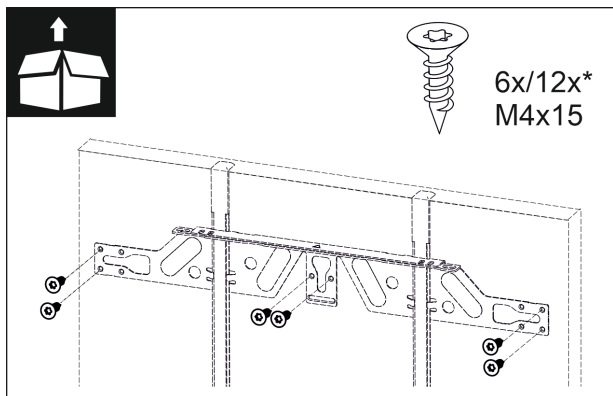
Фиг. 12



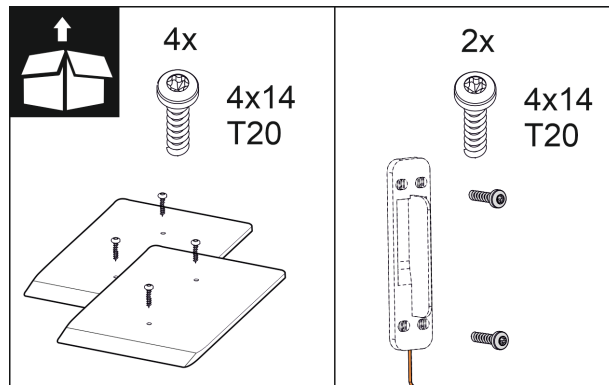
Фиг. 13



Фиг. 14



Фиг. 15



Фиг. 16

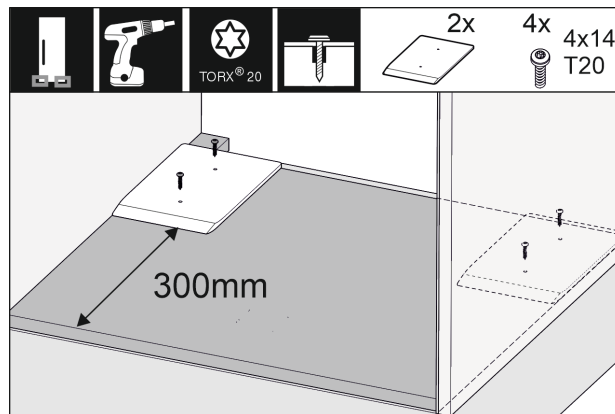
16.1 Подгответе ги преградата и уредот

ВНИМАНИЕ

Опасност од оштетување поради триење на вратата по подот!

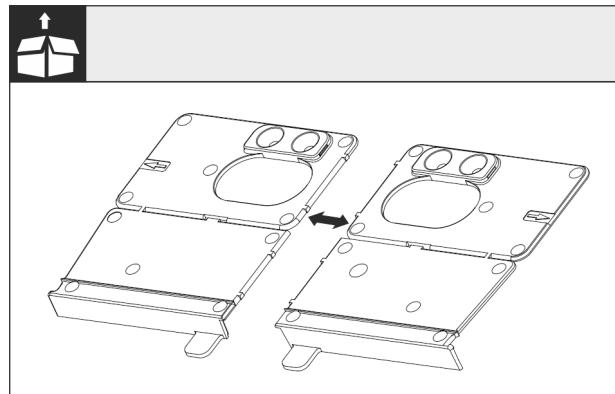
Оштетување на погонската единица на вратата. Ако дистанцерите не се вградени во преградата, растојанието од вратата до подот е премало. Вратата може да се протрие по подот и притоа да се оштетат делови од погонската единица.

► Монтирајте ги приложените дистанцери на подот од преградата.



Фиг. 17

► Монтирајте ги приложените дистанцери на левата и на десната страна од преградата за мебел.



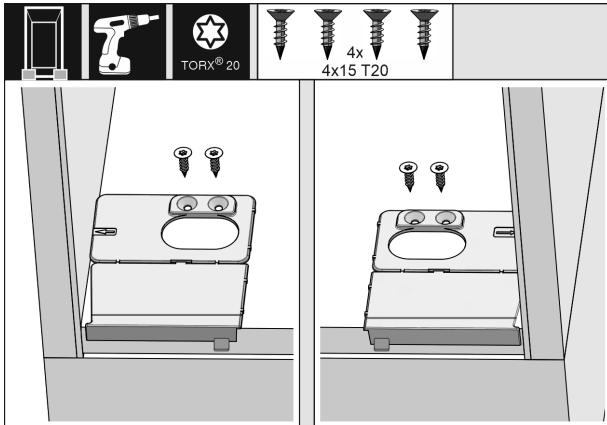
Фиг. 18

► Одделете ја монтажната винкла на подот кај перфорирањето.

ВНИМАНИЕ

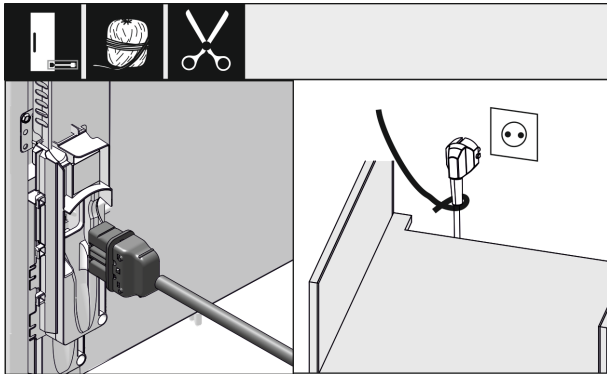
Длабочина на вградување на уредот.

- ▶ Употребата на монтажна винкла овозможува правилна длабочина на вградување на уредот.



Фиг. 19

- ▶ Монтажната винкла на подот прицврстете ја соодветно на левата или десната страна на сидот и на подот од преградата на мебелот.



Фиг. 20

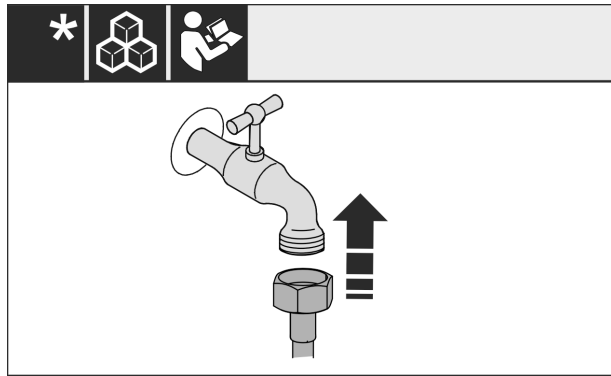
- ▶ Земете го кабелот за струја од торбичката.
- ▶ Вметнете го приклучокот од кабелот за струја целосно во приклучокот на десната страна од фрижидерот. Приклучокот од кабелот треба да е поставен цврсто.
- ▶ Приклучокот од кабелот поставете го со шнур на слободен штекер.

ВНИМАНИЕ

Опасност од оштетување поради автоматско отворање на вратата!

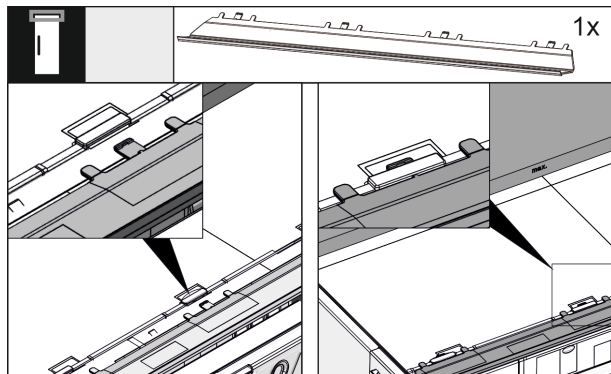
Оштетување на погонската единица на вратата. Ако уредот не е целосно вметнат во кујнскиот мебел, но веќе сте го приклучиле во струја, вратата може да се отвори ненадејно. Ако растојанието од вратата до подот е премало, вратата може да се протрие по подот и притоа да се оштетат делови од погонската единица.

- ▶ Вметнете го приклучокот за струја во штекер ако уредот е вграден правилно.



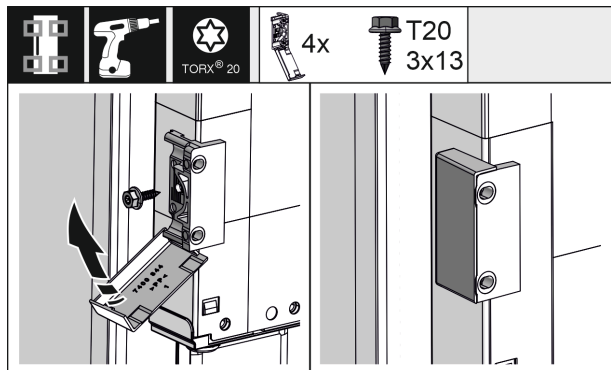
Фиг. 21

- ▶ По потреба инсталирајте го приклучокот за вода според инструкциите во прирачникот за работа.



Фиг. 22

- ▶ Вметнете го панелот за порамнување на горната страна од уредот. Панелот може да се турка на двете страни.

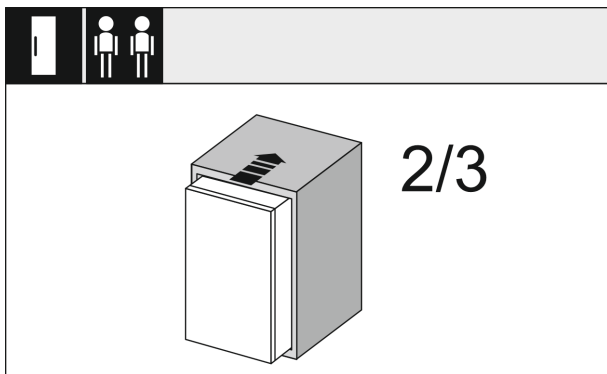


Фиг. 23

- ▶ За да ви биде полесно, винклата за зацврстување монтирајте ја во преградата за мебелот пред да ја монтирате фиоката. За голема врата користете вкупно четири винкли за прицврстување. Поставете ги капациите на винклите после монтажа.

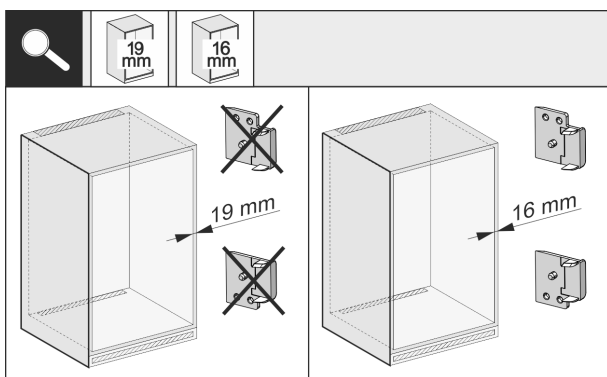
Вградување на уредот во преграда

16.2 Порамнете го уредот во преградата



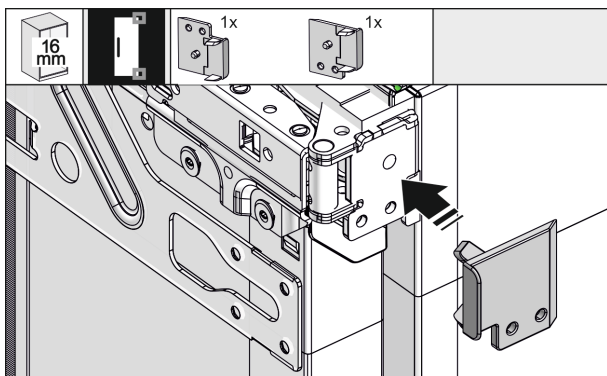
Фиг. 24

- ▶ Вметнете 2/3 од уредот во преградата од мебелот.



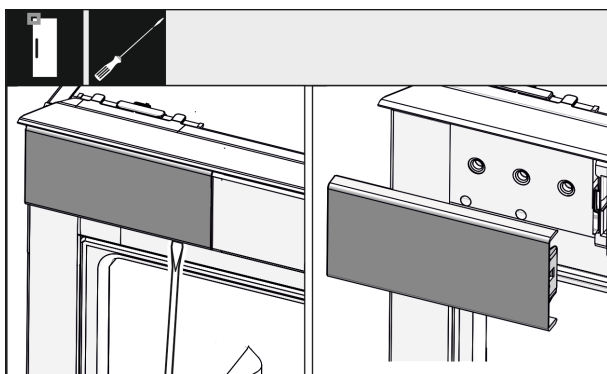
Фиг. 25

- ▶ Проверете дали страничниот ѕид на мебелот е дебел 16 mm или 19 mm.



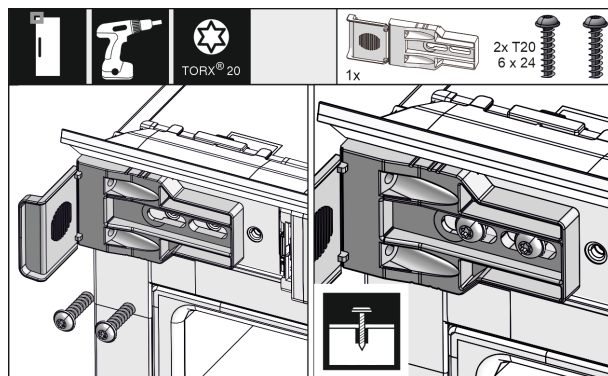
Фиг. 26

- ▶ Ако ѕидовите на мебелот се дебели 16 mm: Вметнете дистанцери на сите шарки. Ако ѕидовите на мебелот се дебели 19 mm, нема потреба од дистанцери.



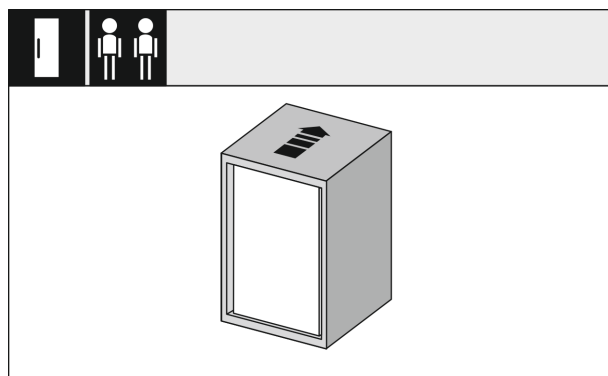
Фиг. 27

- ▶ Олабавете го капакот горе лево со шрафцигер и извадете го.

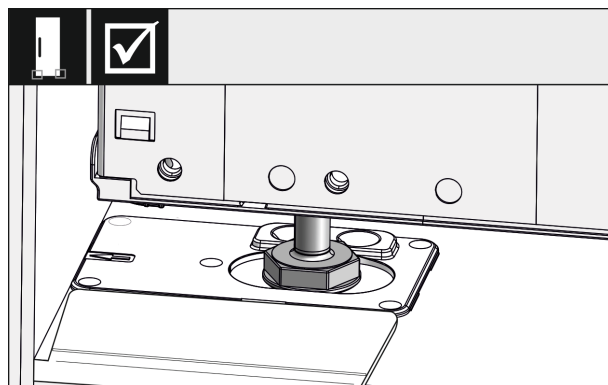


Фиг. 28

- ▶ Лабаво зашрафете ја винклата за зацврстување. Винклата треба лабаво да се турне.



Фиг. 29



Фиг. 30



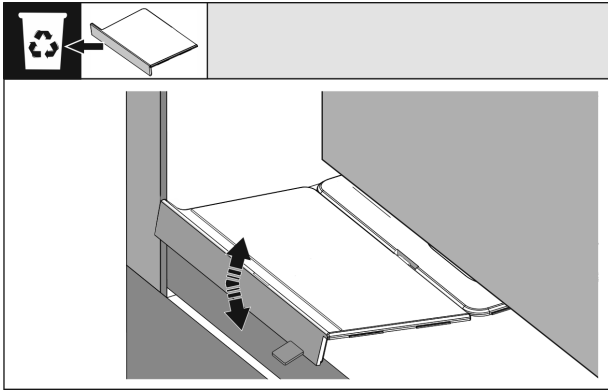
ПРЕДУПРЕДУВАЊЕ

Опасност од пожар поради краток спој!

- ▶ Кога ќе го вметнете уредот во преградата: Кабелот за струја не треба да се витка, притиска или оштетува.
- ▶ Не користете го уредот со неисправен кабел за струја.

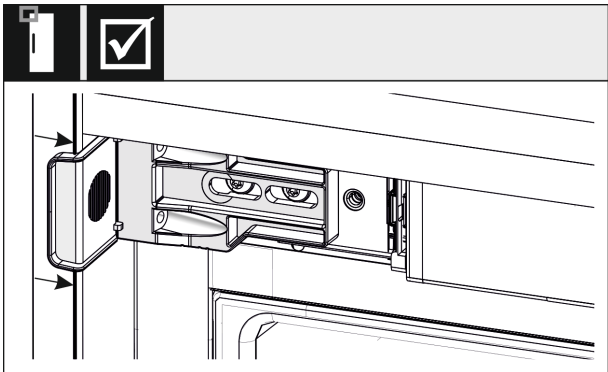
- ▶ Вметнете го уредот целосно во преградата од мебелот. Ногарките мора да се поставени на двете страни во вдлабнатините на винклата за порамнување.

Вградување на уредот во преграда



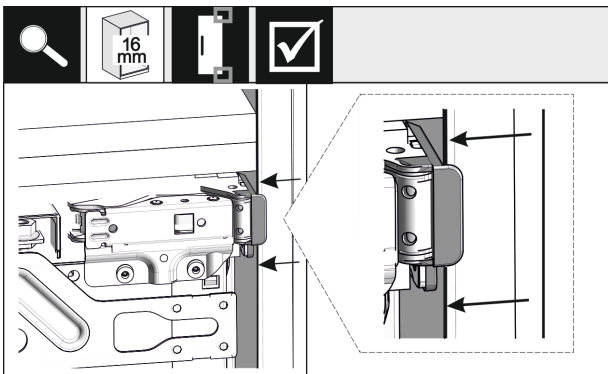
Фиг. 31

- ▶ Отстранете го делот од монтажната винкла на подот. Олабавете го делот со движење или извадете го со клешти.



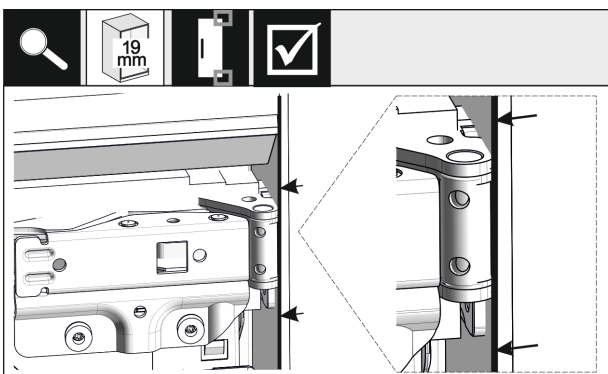
Фиг. 32

- ▶ Проверете дали уредот стои цврсто во преградата од мебелот. Винклата за прицврстување мора да се наоѓа на страничниот ѕид од преградата на мебелот.



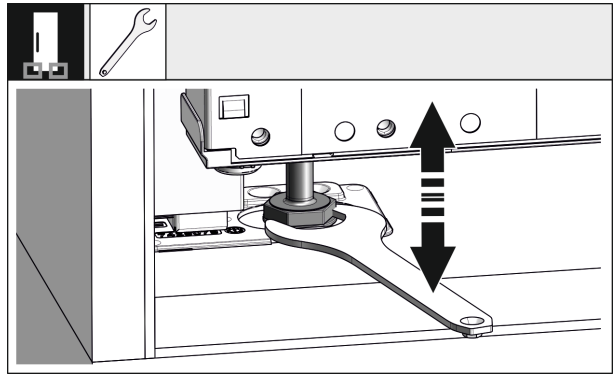
Фиг. 33

- ▶ Ако ѕидовите од мебелот се дебели 16 mm, поставете ги дистанцерите на преградата од мебелот на страната на шарките.



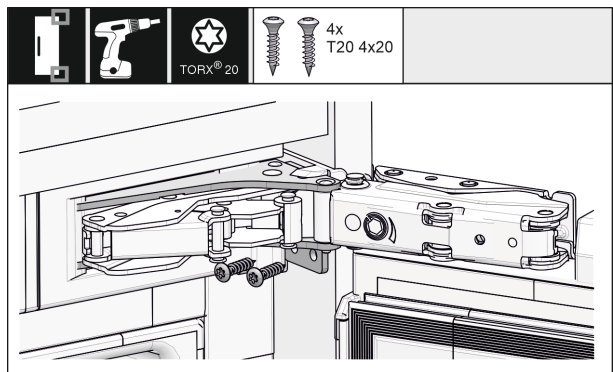
Фиг. 34

- ▶ Ако ѕидовите на мебелот се дебели 19 mm, порамнете ги предните рабови на шарките со предната страна на страничниот на мебелот.



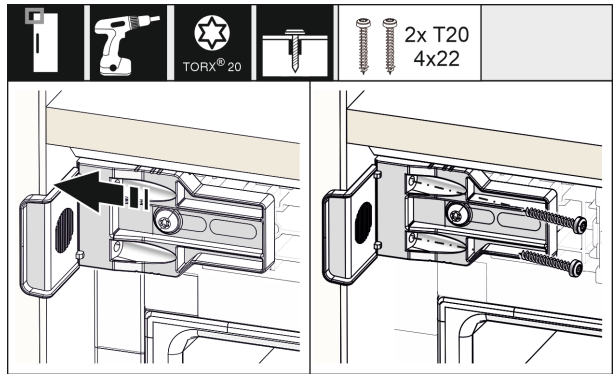
Фиг. 35

- ▶ По потреба приспособете го навалувањето на уредот преку ногарките.



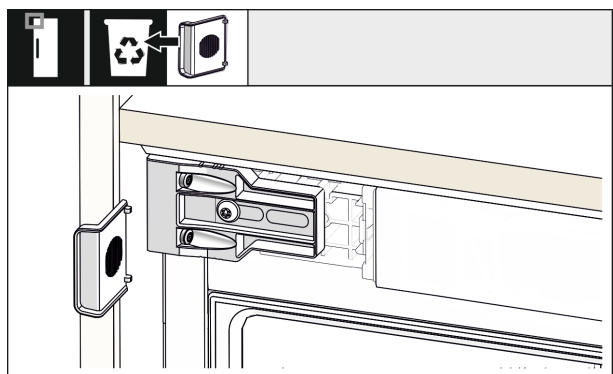
Фиг. 36

- ▶ Забравете го уредот само на страната на шарките.



Фиг. 37

- ▶ Турнете ја винклата за да го допре страничниот ѕид на преградата од мебелот. Зацврстете ги сите завртки.

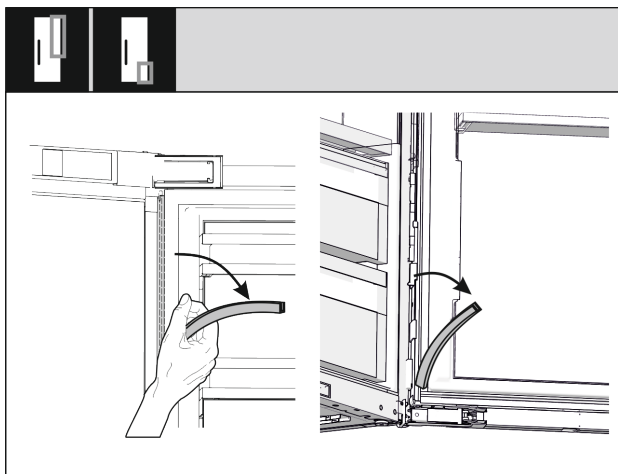


Фиг. 38

Вградување на уредот во преграда

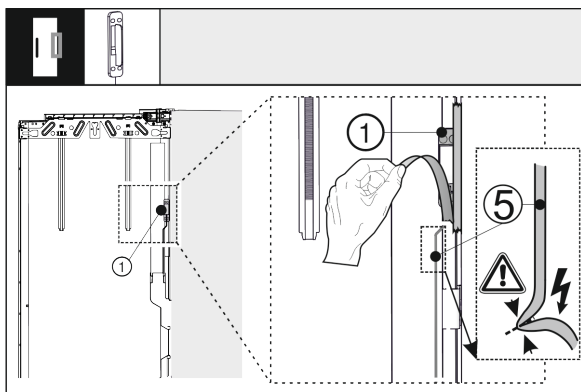
- ▶ Извадете и фрлете го граничникот од винклата горе на страната на рачките.

16.3 Фиксирајте го сензорот за тропкање провизорно



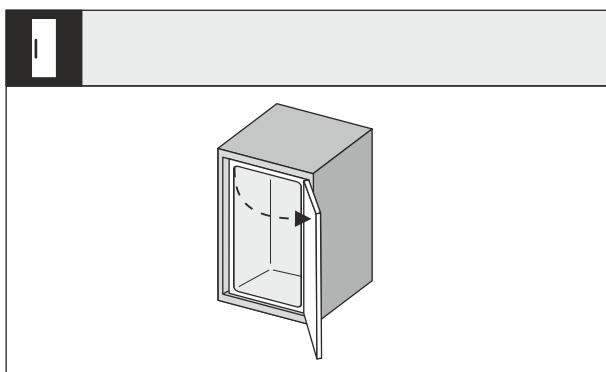
Фиг. 39

- ▶ Извлекете ги горната и долната завршна лајсна на водилката за кабел и оставете ги настрана. Местото зад завршната лајсна ви е потребно за монтажа на сензорот за тропкање и предниот дел од мебелот.



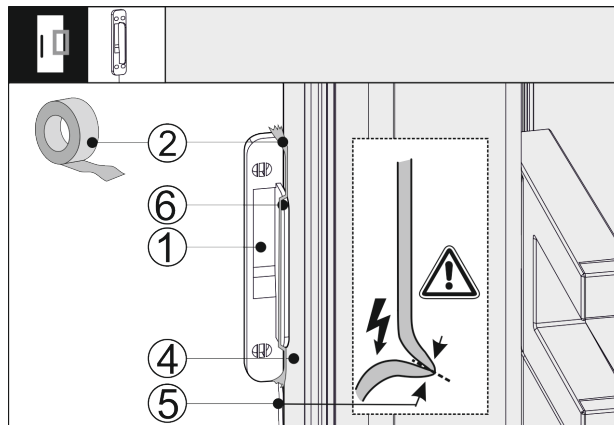
Фиг. 40

- ▶ Олабавете го сензорот за тропкање Фиг. 40 (1) од надворешната врата. Не оштетувајте го Фиг. 40 (5) кабелот.



Фиг. 41

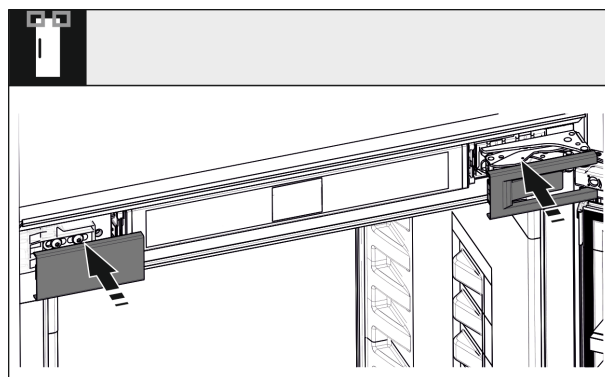
- ▶ Отворете ја вратата на уредот широко.



Фиг. 42

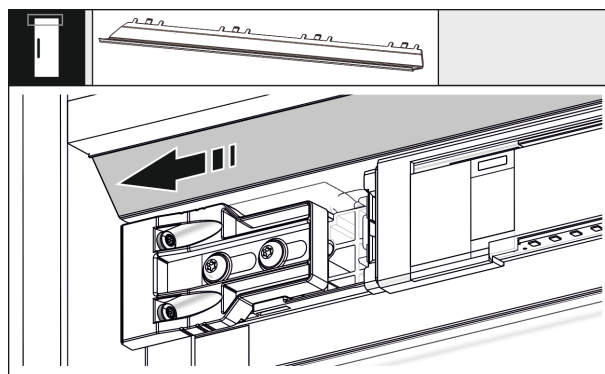
- ▶ Поставете го сензорот за тропкање Фиг. 42 (1) странично на вратата од уредот Фиг. 42 (4) за да може допирниот дел Фиг. 42 (6) да се постави на Фиг. 42 (4) вратата од уредот. Кабелот од сензорот Фиг. 42 (5) е малку затегнат и е поставен и на Фиг. 42 (4) вратата од уредот.
- ▶ Фиксирајте го сензорот за тропкање Фиг. 42 (1) со леплива Фиг. 42 (2) лента. Сензорот за тропкање подоцна се зашрафува на предниот дел од мебелот.

16.4 Поставете ги капаците и уредот за приспособување на висината



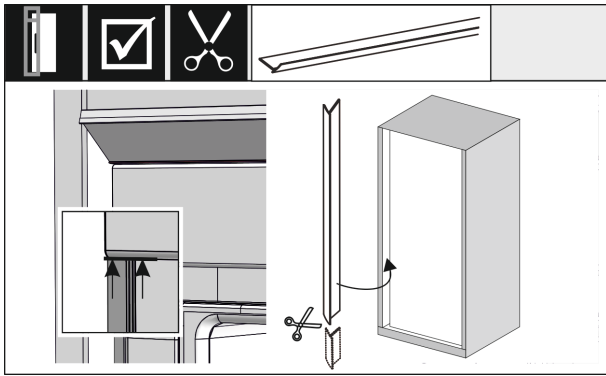
Фиг. 43

- ▶ Поставете ги капаците.



Фиг. 44

- ▶ Турнете го панелот за да ја допре страната на сидот од мебелот.



Фиг. 45

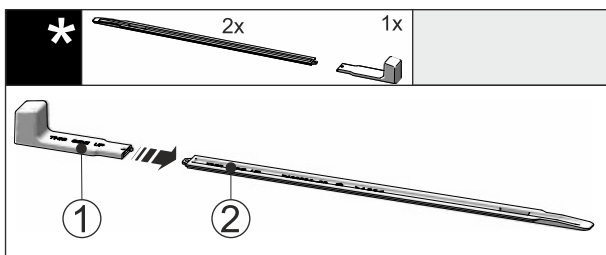
- Кедерот е магнетен. Поставете и притиснете го кедерот под горниот капак. По потреба, со ножици скратете го кедерот до потребната должина.

Вградување шини за нивелирање од висина на преграда од 1400 mm:



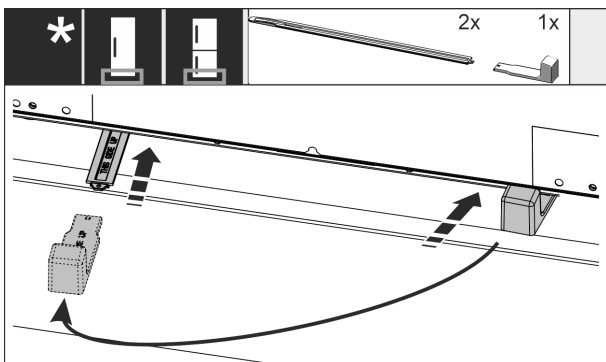
Фиг. 46

Морате да вградите шини за нивелирање под уредот, од висина на преградата од 1400 mm. Шините за нивелирање **го намалуваат нивото на бучава**. Во торбичката се наоѓаат две шини за нивелирање и една монтажна рачка од висина на преградата од 1400 mm.



Фиг. 47

- Поставете ја монтажната рачка Фиг. 47 (1) на шините за нивелирање Фиг. 47 (2).

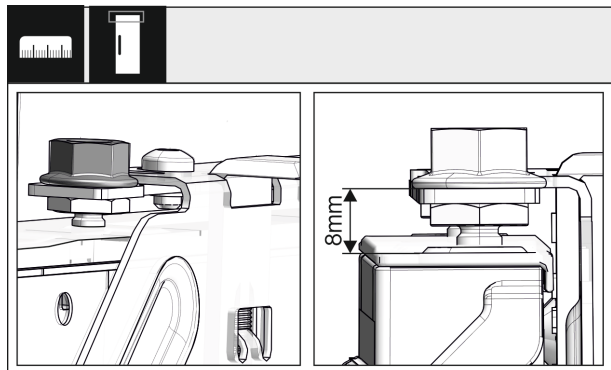


Фиг. 48

- Вметнете ги шините за нивелирање во водилката докрај, под подот на уредот.

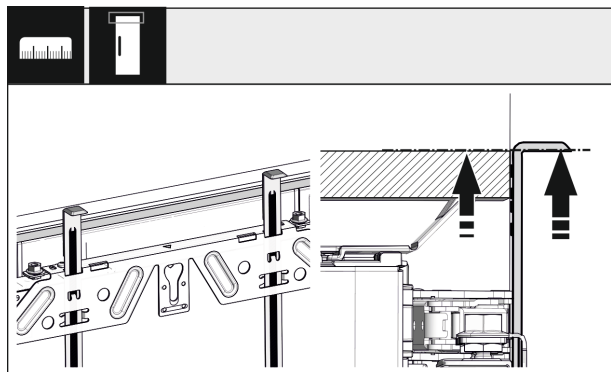
- Извлечете ја монтажната рачка и поставете ја на втората шина за нивелирање.
- Повторете го истото и со втората шина за нивелирање.

16.5 Монтирање на предниот дел на мебелот



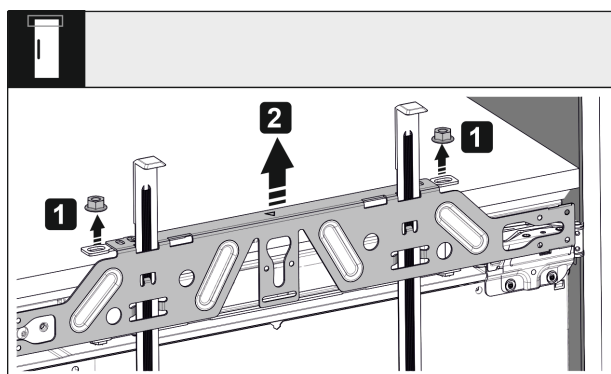
Фиг. 49

- Затворете ја вратата и проверете дали има 8 mm од горниот раб на вратата до потпората на напречната греда



Фиг. 50

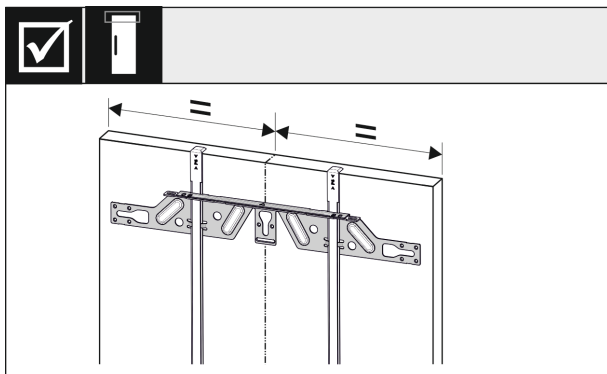
- Турнете го делот за помош при монтажа на висина на вратата од мебелот. Долниот раб на делот за помош при монтажа = горен раб на вратата што треба да се монтира.



Фиг. 51

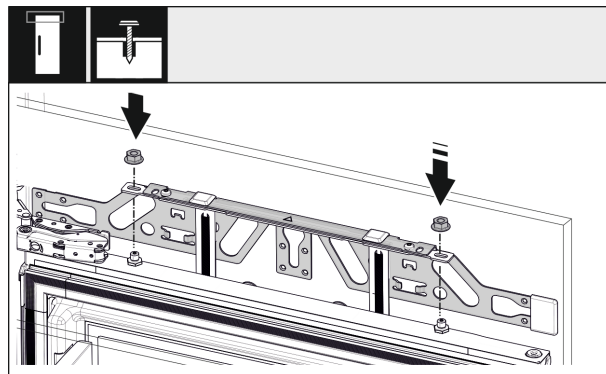
- Олабавете ги контра-навртките и извадете на напречната греда.

Вградување на уредот во преграда



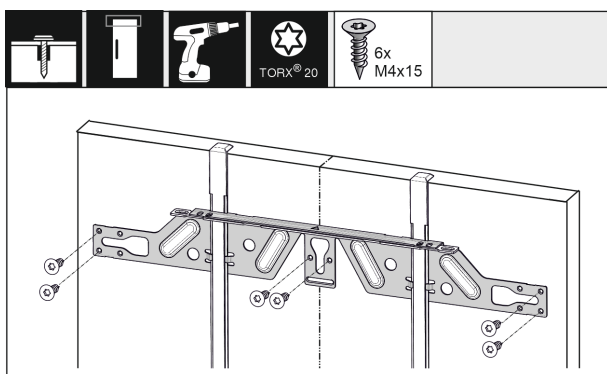
Фиг. 52

- ▶ Закачете ја и поставете ја на средина напречната греда на внатрешната страна од вратата на мебелот.



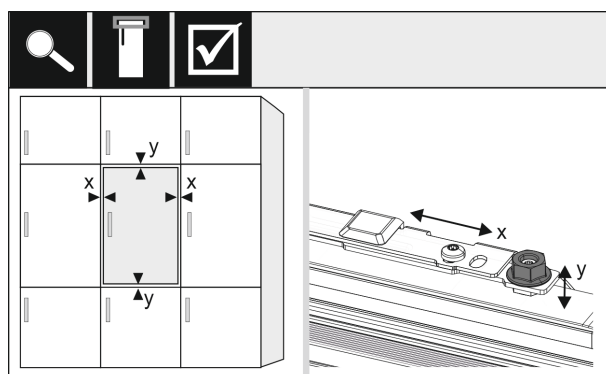
Фиг. 56

- ▶ Закачете ја вратата од мебелот и зашрафете ја контра-навртката лабаво на навртките за приспособување.



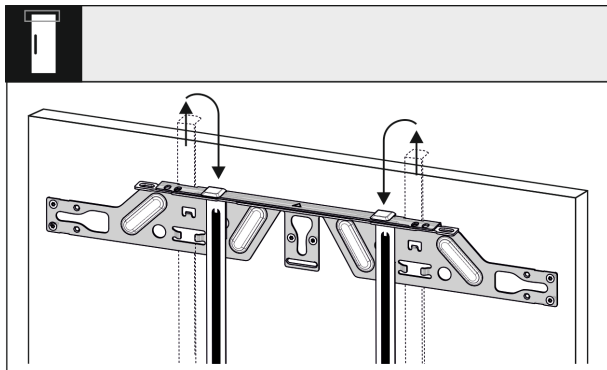
Фиг. 53

- ▶ Монтирајте ја напречната греда кај врати од шперплоча со најмалку 6 завртки, а кај касетни врати со најмалку 4 завртки.



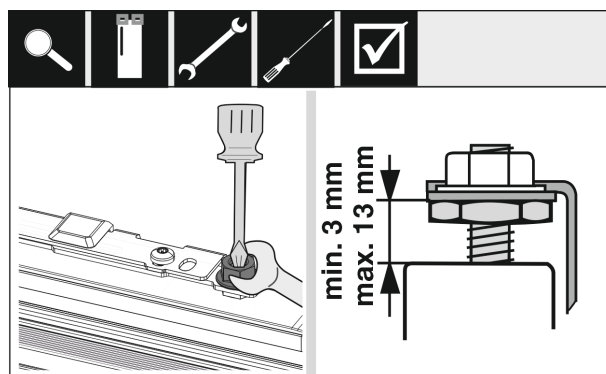
Фиг. 57

- ▶ Насочете ја вратата од мебелот преку навртките за приспособување во насоките X и Y.



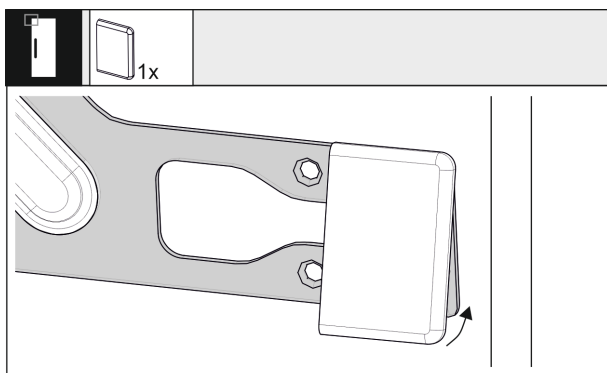
Фиг. 54

- ▶ Извадете ги деловите за помош при монтажа и вметнете ги завртени во соседниот отвор.



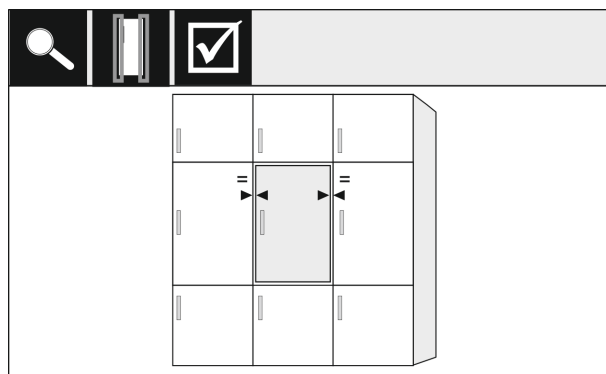
Фиг. 58

- ▶ Одвртете ги контра-навртките и проверете ја висината на поставување.



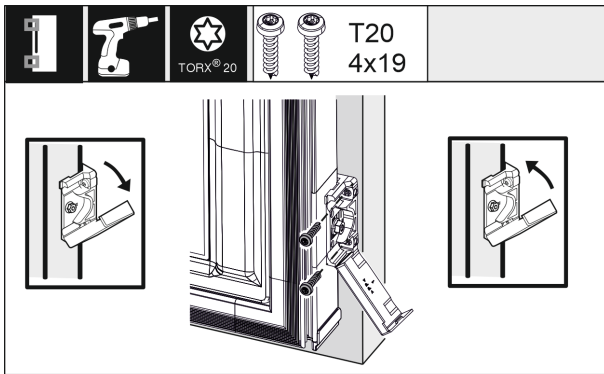
Фиг. 55

- ▶ Закачете го капакот од страната на рацката на напречната греда.



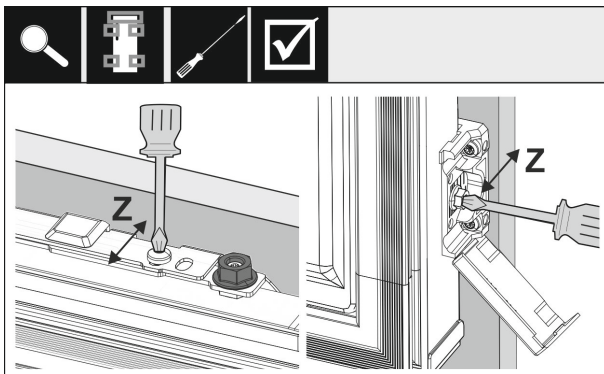
Фиг. 59

- ▶ Проверете го растојанието на вратата до соседната врата од мебелот. Кај предни делови од мебелот, што се подебели од 19 mm, земете ги предвид димензиите и инструкциите во поглавјето **Предни делови од мебелот**.



Фиг. 60

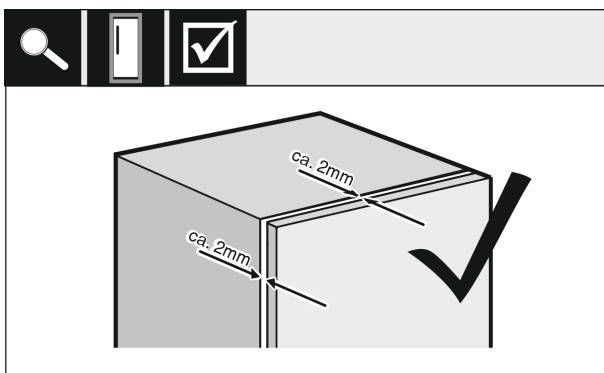
- ▶ Отворете го капакот за да ја монтирате винклата за прицврстување на вратата од мебелот. Подредете го предниот раб на винклата паралелно со работ на вратата од мебелот и зашрафете ја винклата. Кренете го капакот.



Фиг. 61

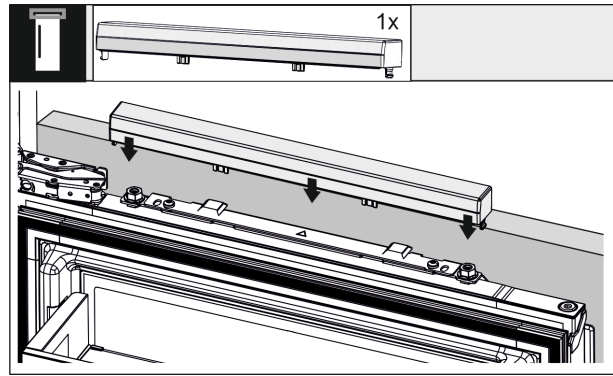
Насочете ја вратата од мебелот во насока Z:

- ▶ Олабавете ги завртките за приспособување на напречната греда и завртките на винклата за прицврстување.
- ▶ Поместете ја вратата.



Фиг. 62

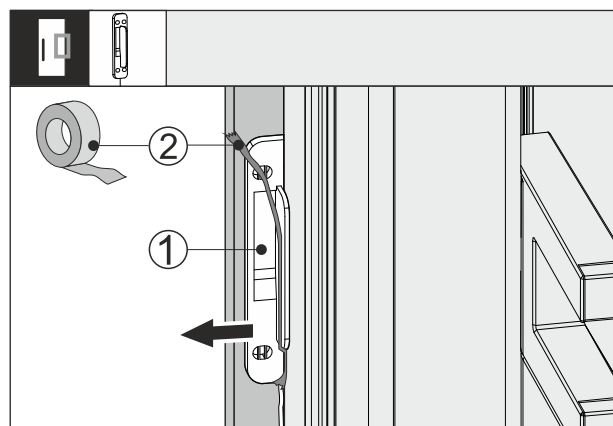
- ▶ Проверете го растојанието помеѓу вратата од мебелот и телото на мебелот.
- ▶ Проверете ги сите завртки и по потреба зацврстете ги.



Фиг. 63

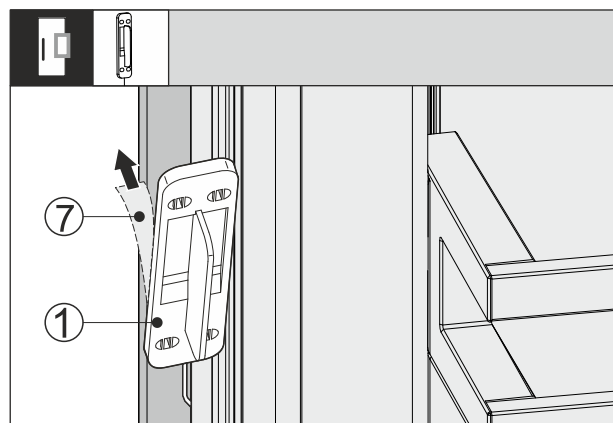
- ▶ Вметнете го горниот капак.

16.6 Прицврстете го сензорот за тропкање



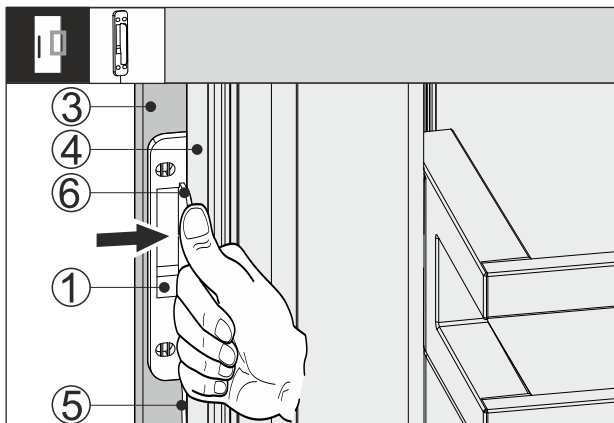
Фиг. 64

- ▶ Олабавете ја лепливата Фиг. 64 (2) лента на сензорот Фиг. 64 (1) за тропкање.
- ▶ Извлекете го сензорот за тропкање внимателно помеѓу предниот дел од мебелот и вратата од уредот.



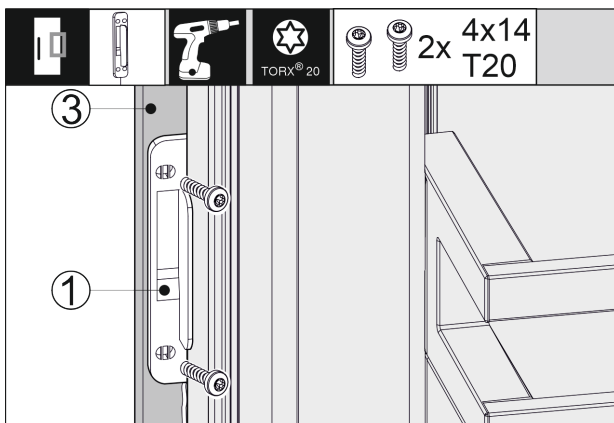
Фиг. 65

- ▶ Извлекете ја заштитната фолија Фиг. 65 (7) од задната страна на Фиг. 65 (1) сензорот за тропкање.



Фиг. 66

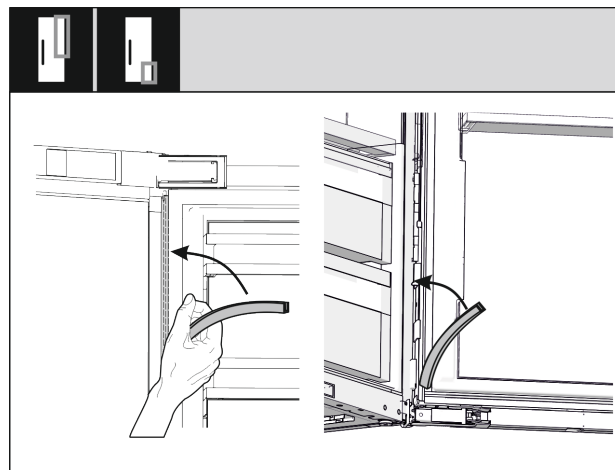
- ▶ Турнете го сензорот за тропкање Фиг. 66 (1) помеѓу предниот дел од мебелот Фиг. 66 (3) и вратата од уредот Фиг. 66 (4) за да се затегне кабелот Фиг. 66 (5) малку. Допирниот дел Фиг. 66 (6) на сензорот за тропкање е поставен на Фиг. 66 (4) вратата од уредот.
- ▶ Зашрафете го сензорот за тропкање Фиг. 66 (1) на предниот дел Фиг. 66 (3) од мебелот.
- ▷ Сензорот за тропкање Фиг. 66 (1) е залепен. Лепењето на сензорот за тропкање го оптимизира преносот на сигналот за тропкање.



Фиг. 67

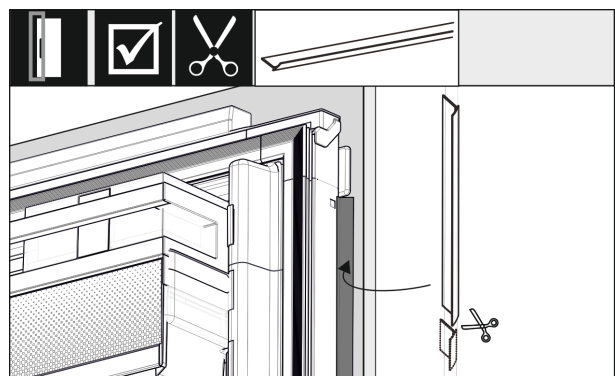
- Трајното фиксирање на сензорот за тропкање Фиг. 66 (1) го продолжува работниот век.
- ▶ Зашрафете го сензорот за тропкање Фиг. 66 (1) со приложените завртки Фиг. 66 (3) на предниот дел од мебелот.
 - ▷ Сензорот за тропкање е зашрафен.

16.7 Монтирање на капаците и кедерите



Фиг. 68

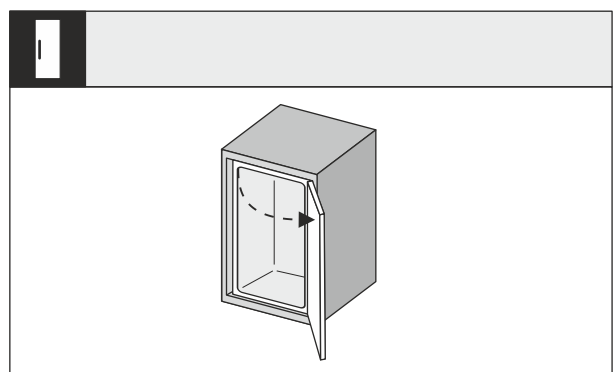
- ▶ Поставете го долгиот капак горе, на страната од шарките и притиснете го.
- ▶ Поставете го краткиот капак долу, на страната од шарките и притиснете го.



Фиг. 69

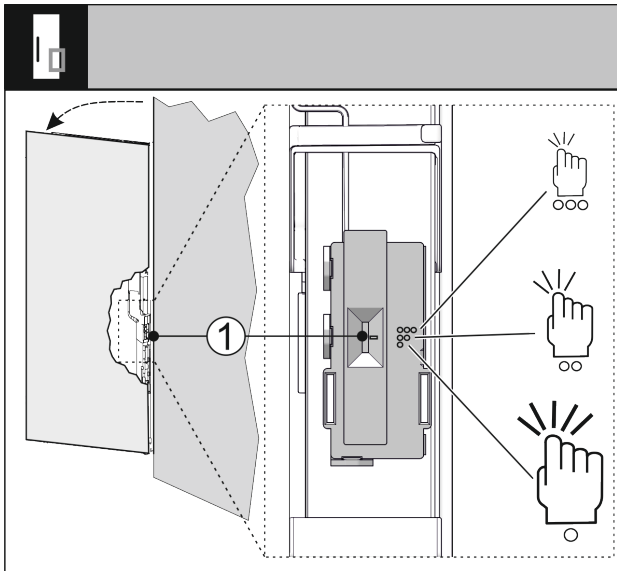
- ▶ Приспособете го, исечете го и поставете го кедерот меѓу предниот дел на мебелот и вратата од уредот.

16.8 Поставување на чувствителноста на сензорот за тропкање



Фиг. 70

- ▶ Отворете ја вратата на уредот широко.



Фиг. 71

Можете да ја поставите чувствителноста на сензорот за тропкање Фиг. 71 (1) преку прекинувач. Прекинувачот се наоѓа на страната на шарките, на долната третина од вратата.

Позиција на прекинувачот	Симбол	Значење
Горе	○○○	Висока чувствителност, треба слабо да тропка.
Средина	○○	Средна чувствителност, треба малку посилно да тропка. Овие поставки се фабрички.
Долу	○	Малку чувствително, треба посилно да тропка.

▶ Турнете го прекинувачот Фиг. 71 (1) на посакуваната позиција.

16.9 Проверка на вградувањето

▶ Проверете ги следните точки за да потврдите дека уредот е правилно вграден. Во спротивно може да дојде до замрзнување, кондензирана вода или пречки во функционирањето.

- ▷ Вратата мора да се затвори правилно.
- ▷ Вратата од мебелот не смее да лежи на телото од мебелот.
- ▷ Заптивката на горниот агол од страната на рачката мора да диxтува.
- ▷ Дистанцерите се зашрафени во преградата.

17 Предни делови на мебелот

17.1 Димензии

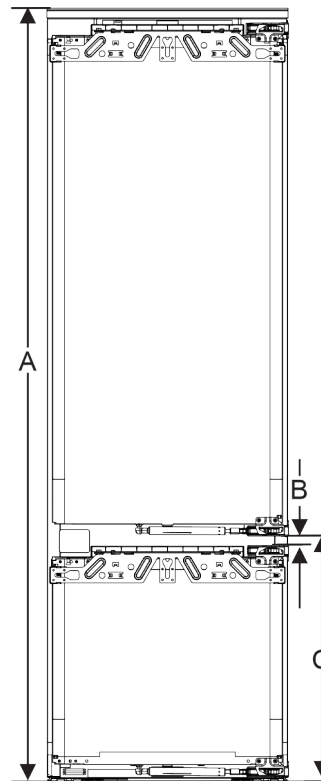
Во зависност од типот на вратата, потребна ви е една врата или две врати на мебелот. Големината на соодветните врати зависи од вкупната големина на преградата и дебелината на мебелот.

Забелешка

Внимавајте на соодветните димензии на уредите и преградите и на скиците за вградување.

Општи инструкции:

- При монтажа на вратите внимавајте на препораките за големина и тежина на уредите (погледни 6 Тежина на предниот дел на мебелот).
- Дебелината на мебелот треба да изнесува најмалку 16 mm, а најмногу 19 mm.
- Внимавајте на позицијата на спојката при монтажа на двокрилна врата.



Фиг. 72 Позиција на спојка на двокрилен преден дел од мебелот

Висина на преградата 178-2 фиоки	
Висина на уред (A) (mm)	1770
Растојание (B) (mm)	15
Позиција на спојка (C) фиксна врата (mm)	549 + 15

Висина на преградата 178-3 фиоки	
Висина на уред (A) (mm)	1770
Растојание (B) (mm)	15
Позиција на спојка (C) фиксна врата (mm)	695 + 15

Останати врати горе, долу или отстрана:

- Вертикалната димензија на процепот меѓу вратите на мебелот мора да изнесува 4 mm.
- Хоризонталната димензија на процепот меѓу вратите на мебелот мора да изнесува 4 mm. Проверете како удираат вратите. (погледни 17.3 Поставете ја димензијата на процепот без удирање)

Тежина и шарки:

- Кај тешки предни делови од мебелот, шарката носи голем товар. Веројатно шарката е оштетена. Внимавајте на податоците за тежина на уредот, што се наоѓаат во поглавјето „Тежини на предниот дел од мебелот“ (погледни 6 Тежина на предниот дел на мебелот).

Резервоар за вода*

- Ако предниот дел од мебелот ја надминува максималната дозволена тежина, може да се користи уред со лизгачка врата, затоа што тежината се распределува на повеќе шарки од мебелот.
- Ако користите долги предни делови од мебелот што стрчат над уредот, препорачуваме дополнителна шарка (на пр., Kamat), којашто содржи иста точка на вртење како шарките на вашиот уред. Со употреба на дополнителна шарка (Kamat), тежината се распределува на повеќе точки. Се препорачува да користите подметнувач за да се делува спротивно при евентуално виткање (конвексно/конкавно).

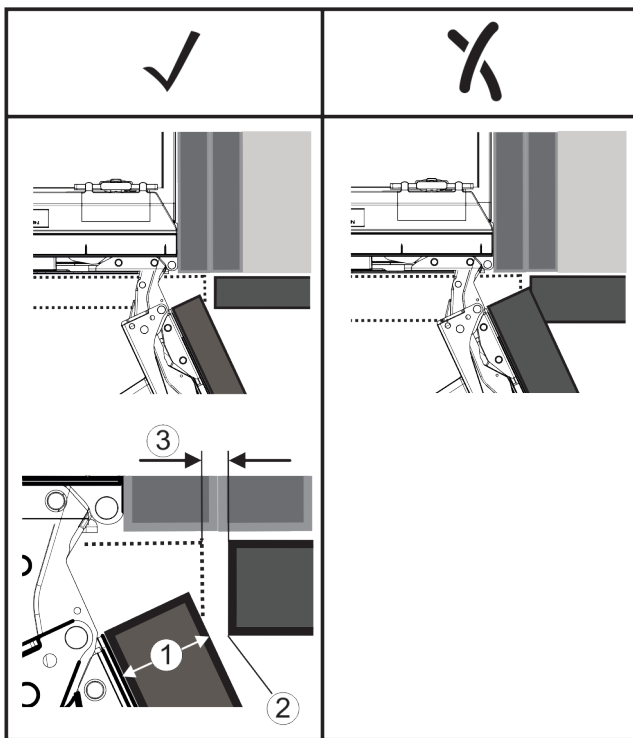
17.2 Монтажа на предните делови од мебелот

При вградување внимавајте:

- Предниот дел од мебелот мора да се вгради симетрично во однос на вратата од ладилникот.
- Предниот дел на соседниот елемент од мебелот лежи на исто ниво.
- Предниот дел на соседниот дел од мебелот има ист радиус на работ како предниот дел на уредот.
- Предниот дел од мебелот е рамен и без напрегање.
- Предниот дел од мебелот има минимално приспособување на длабочината од околу 2 mm кон конструкцијата.
- ▶ Вградете го уредот во преграда.
- ▶ Прицврстете го предниот дел од мебелот на вратата.
- ▶ Проверете дали се удира предниот дел од мебелот. (погледни 17.3 Поставете ја димензијата на процепот без удирање)

17.3 Поставете ја димензијата на процепот без удирање

Откако ќе го монтирате предниот дел од мебелот, мора да проверите дали нема удирање.



Фиг. 73

- (1) Предна дебелина (FD) (3) Димензија на процеп (S)
(2) Радиус на раб (R)

FD(1) (mm)	R (2) = 0 mm		R = 1,2 mm		R = 2 mm		R = 3 mm	
	G _{min}	G _{max}	G _{min}	G _{max}	G _{min}	G _{max}	G _{min}	G _{max}
16	0,3	0,9	0,1	0,4	0,1	0,2	0,1	0,2
19	0,7	2,4	0,3	1,9	0,23	3,25	0,1	0,8
20	2	4,3	1,5	3,6	1	3,1	0,6	2,7
22	3,5	6,3	3	5,6	2,6	5,3	2,1	4,6
24	5,5	8,3	5	7,8	4,5	7,4	4	6,9
26	7,6	10,7	7	10,3	6,6	9,9	6,2	9,4

Фиг. 74 Табела со ограничување на процепот

G_{min} = долна граница на процепот во mm

G_{max} = горна граница на процепот во mm

Забелешка

При корекции внимавајте предниот дел од мебелот да се вклопува во целосниот изглед.

Проверете како удираат вратите и коригирајте соодветно:

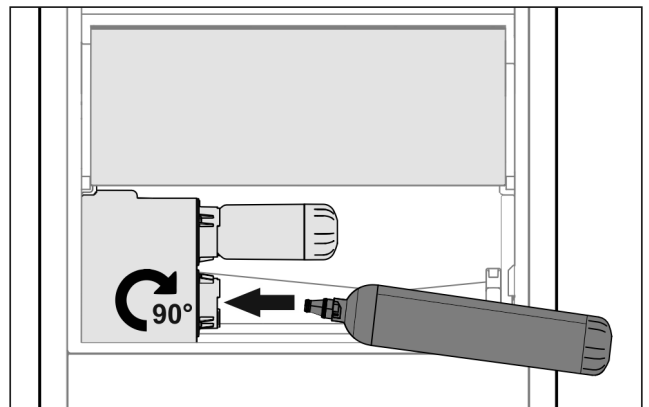
- ▶ Приспособете ги предната дебелина и радиусот на работ.
- ▶ Прочитајте ја границата на процепот од табелата.
- ▶ Споредете ја димензијата на процепот со вредностите од табелата.
- ▶ Извршете една од следните постапки соодветно на определената димензија на процепот.

Димензија на процеп	Опис
$S > G_{max}$	Ако димензијата на процепот е поголема од двете гранични вредности, не морате да коригирате.
$S < G_{min}$	Ако димензијата на процепот е помала од граничните вредности, мора да ја зголемите. Дополнително можете и да ја зголемите радиусот на работ.
$G_{min} \leq S \leq G_{max}$	Ако димензијата на процепот е помеѓу двете гранични вредности, мора да работите прецизно. При такви случаи може брзо да дојде до удирање.

18 Резервоар за вода*

Во зависност од уредот, резервоарот за вода InfinitySpring се наоѓа назад на најдолната фиока во делот за ладење или во делот BioFresh

18.1 Постапување на резервоарот за вода



Фиг. 75

- ▶ Отстранете ја фиоката.

- ▶ Поставете го резервоарот за вода и до крај завртете околу 90° кон десно.
- ▶ Проверете дали дихтува резервоарот и дали протекува вода.
- ▶ Поставете ја фиоката.
- ▶ Отстранување на воздухот од системот за вода (погледнете го делот за приклучок на вод во прирачникот за монтирање)

Наместо филтер за вода, може да се постави дополнителен резервоар за вода.

Забелешка

Резервоарот за вода може да се набави како резервен дел.

19 Филтер за вода*

Во зависност од уредот, филтерот за вода се наоѓа назад на најдолната фиока во делот за ладење или во делот BioFresh.

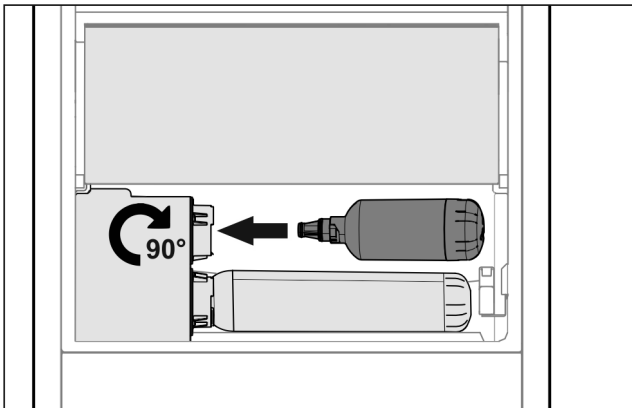
Собира остатоци во водата и го намалува вкусот на хлор.

- Менувајте го филтерот за вода на секои 6 месеци при зададените перформанси или ако забележите значително намалена брзина на протокот.
- Филтерот за вода содржи активен јаглен и може да се фрли заедно со куќниот отпад.

Забелешка

Можете да го набавите филтерот за вода од продавницата Liebherr-Hausgeräte на home.liebherr.com/shop/de/deu/zubehor.html.

19.1 Поставување на филтерот за вода



Фиг. 76

- ▶ Отстранете ја фиоката.
- ▶ Поставете го филтерот за вода и до крај завртете околу 90° кон десно.
- ▶ Проверете дали дихтува филтерот и дали протекува вода.
- ▶ Поставете ја фиоката.



ВНИМАТЕЛНО

Новите филтри за вода може да содржат и суспендирани материји.

- ▶ Исцедете и фрлете 3 l вода од InfinitySpring.

▷ Филтерот за вода сега е подготвен за употреба.

20 Приклучување на уредот



ПРЕДУПРЕДУВАЊЕ

Опасност од несоодветно поврзување!
Изгореници.

Оштетувања на уредот.

- ▶ Не користете продолжен кабел.
- ▶ Не користете редни клеми.

ВНИМАНИЕ

Опасност од оштетување поради несоодветно поврзување!

Оштетувања на уредот.

- ▶ Не поврзувајте го уредот на самостоен инвертор, како на пр., на соларни електрични системи или бензински генератори.

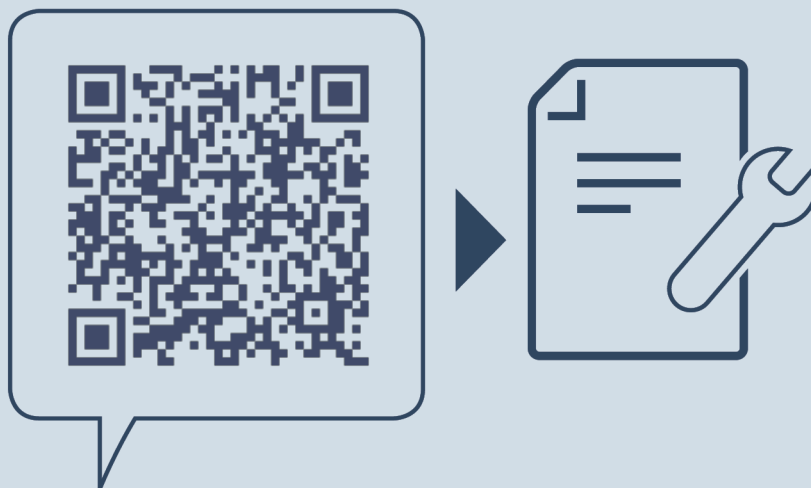
Забелешка

Користете го само кабелот за струја.

- ▶ Подолг кабел за струја може да се нарача од корисничката служба.

Проверете дали се исполнети следните услови:

- Типот струја и напонот одговараат на информациите од табличката со податоци.
- Штекерот е соодветно заземјен и електрично изолиран.
- Струјата на осигурувачот изнесува помеѓу 10 и 16 А.
- Постои лесен пристап до штекерот.
- ▶ Проверете го електричниот напон.
- ▶ Поврзете го приклучокот во струја.
- ▷ Логото на Liebherr се појавува на екранот.
- ▷ Приказот преминува на симболот Standby.



home.liebherr.com/fridge-manuals

МК ладилници и замрзнувачи што може да се вградуваат,
фиксна врата

Датум на издавање: 20240612

**Бр. на артикл-
индекс: 7088422-00**

Liebherr-Hausgeräte GmbH
Memminger Straße 77-79
88416 Ochsenhausen
Deutschland



Прирачник за
монтажа

Quality, Design and Innovation



home.liebherr.com/fridge-manuals




LIEBHERR


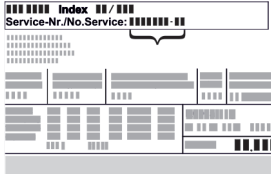
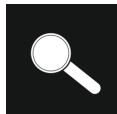



Општи безбедносни инструкции

Содржина

1	Општи безбедносни инструкции.....	2
2	Услови за инсталација.....	3
2.1	Просторија.....	3
2.2	Инсталирање повеќе уреди.....	3
2.3	Електричен приклучок.....	4
3	Димензии на уредот.....	4
4	Димензии на преграда.....	4
4.1	Внатрешни димензии.....	4
5	Услови за вентилација.....	5
6	Тежина на предниот дел на мебелот.....	5
7	Приклучок за вода*.....	5
7.1	Димензии на приклучокот за вода.....	5
7.2	Притисок на вода.....	5
8	Пренесување на уредот.....	6
9	Отпакување на уредот.....	6
10	Инсталирање на уредот.....	6
10.1	После монтирањето.....	6
11	Фрлање на пакувањето.....	6
12	Објаснување на користените симболи.....	6
13	****- Врата од комора за замрзнување*.....	7
13.1	Менување на страната за отворање на вратата.....	7
14	Замена на шарките на вратата.....	8
15	Поврзување на уредот со доводот за вода*.....	8
15.1	Приклучување на цревето.....	8
15.2	Проверка на системот за вода.....	9
16	Вградување на уредот во преграда.....	9
16.1	Подгответе ги преградата и уредот.....	10
16.2	Порамнете го уредот во преградата.....	12
16.3	Фиксирајте го сензорот за тропкање провизорно.....	14
16.4	Поставете ги капаците и уредот за приспособување на висината.....	14
16.5	Монтирање на предниот дел на мебелот.....	15
16.6	Прицврстете го сензорот за тропкање.....	17
16.7	Монтирање на капаците и кедерите.....	18
16.8	Поставување на чувствителноста на сензорот за тропкање.....	18
16.9	Проверка на вградувањето.....	19
17	Предни делови на мебелот.....	19
17.1	Димензии.....	19
17.2	Монтажа на предните делови од мебелот.....	20
17.3	Поставете ја димензијата на процепот без удирање.....	20
18	Резервоар за вода*.....	20
18.1	Поставување на резервоарот за вода.....	20
19	Филтер за вода*.....	21
19.1	Поставување на филтерот за вода.....	21
20	Приклучување на уредот.....	21

Произведувачот постојано работи на понатамошно развивање на сите типови и модели. Затоа ве молиме за разбирање дека мораме да го задржиме правото на измена на формата, опремата и технологијата.

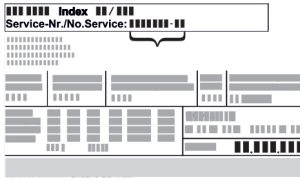
Симбол	Објаснување
	Прочитајте го прирачникот За да ги запознаете сите предности на новиот уред, внимателно прочитајте ги инструкциите во овој прирачник.

Симбол	Објаснување
	Дополнителни информации на интернет Дигиталниот прирачник со целосни информации и дополнителни јазици можете да го најдете на интернет преку QR-кодот на предната страна од прирачникот или со внесување на сервисниот број на home.liebherr.com/fridge-manuals . Сервисниот број се наоѓа на табличката со податоци:  Фиг. Пример за приказ
	Проверка на уредот Проверете дали има оштетување при транспортот на сите делови. Ако имате рекламација, обратете се до дистрибутерот или корисничката служба.
	Разлики Прирачникот важи за повеќе модели, па затоа може да постојат некои разлики. Деловите, што се однесуваат на определени уреди, се означени со ѕвездичка (*).
	Инструкции и резултати од ракувањето Инструкциите за ракување се означени со ►. Резултатите од ракувањето се означени со ▷.
	Видеа На YouTube-каналот на Liebherr-Hausgeräte се поставени видеа за уредите.

1 Општи безбедносни инструкции

- Внимателно чувајте го прирачникот за монтажа за да може да ви биде достапен во секое време.
- Кога ќе го дадете уредот на следниот корисник, со него дадете го и прирачникот за монтажа.
- Внимателно прочитајте го прирачникот за монтажа пред инсталирање и употреба за да можете правилно да го користите уредот. Следете ги упатствата, безбедносните инструкции и предупредувањата во него. Тие се важни за безбедно и беспрекорно инсталирање и употреба.
- Прво прочитајте ги безбедносните инструкции во **прирачникот за употреба**, на којшто припаѓа овој прирачник за монтажа, во поглавјето „Општи безбедносни инструкции“. Ако го изгубите **прирачникот за употреба**,

можете да го преземете **ИСТИОТ** преку интернет, со внесување на сервисниот број на home.liebherr.com/fridge-manuals. Сервисниот број се наоѓа на табличката со податоци:



- **Внимавајте на предупредувањата и останатите специфични инструкции во другите поглавја кога го инсталирате уредот:**

	ОПАСНОСТ	означува непосредно опасна ситуација, којашто ако не се спречи, доведува до смрт или тешки телесни повреди.
	ПРЕДУПРЕДУВАЊЕ	означува опасна ситуација, којашто ако не се спречи, може да доведе до смрт или тешки телесни повреди.
	ВНИМАТЕЛНО	означува опасна ситуација, којашто ако не се спречи, доведува до лесни или тешки телесни повреди.
	ВНИМАНИЕ	означува опасна ситуација, којашто ако не се спречи, може да предизвика материјална штета.
	Забелешка	означува корисни забелешки и совети.

2 Услови за инсталација



ПРЕДУПРЕДУВАЊЕ

Опасност од пожар поради влага!

Ако се навлажнат деловите што спроведуваат струја или приклучокот за струја, може да дојде до краток спој.

- Уредот е дизајниран за употреба во затворени простории. Не користете го уредот на отворено или на влажни места и места каде што се прска со вода.

Соодветна употреба

- Уредот треба да се инсталира и користи исклучиво во затворени простории.
- Користете го уредот само кога е вграден.

2.1 Просторија



ПРЕДУПРЕДУВАЊЕ

Разладно средство и масло што истекуваат!

Оган. Разладното средство е еколошко, но запаливо. Маслото е запаливо. При поголема концентрација и во допир со надворешен извор на топлина, разладното средство и маслото што истекуваат може да се запалат.

- Не оштетувајте ги цревата за разладно средство и компресорот.

- Ако го поставите уредот во многу влажна просторија, на надворешната страна од уредот може да се појави кондензирана вода. Просторијата постојано треба да има добра вентилација.
- Што повеќе разладно средство има во уредот, толку поголема треба да биде просторијата во која се наоѓа уредот. Во премали простории, при истекување може да се создаде запалива смеса од гас и воздух. На 8 g разладно средство мора да има простор од најмалку 1 m³. Податоците за разладното средство се наоѓаат на табличката со податоци внатре во уредот.

2.1.1 Подлога во просторијата

- Подот мора да биде рамен.
- Кога ќе го вградите уредот во кујнскиот мебел, којшто е поставен на нерамен под: нивелирајте го кујнскиот мебел.

2.1.2 Позиционирање во просторијата

- Не вградувајте го уредот на место што е изложено на директна сончева светлина ниту во близина на греене.
- Можете да го вградите уредот директно до рерна.
- Ако го вградите уредот директно до рерна, потрошувачката на енергија може малку да се зголеми. Тоа зависи од времето и интензитетот на употреба на рерната.
- Вградете го уредот само во цврст мебел.

Забелешка

Преку корисничката служба може да се набави комплет за ограничување на аголот на отворање на вратата до 90° за уреди со амортизер за затворање.

2.2 Инсталирање повеќе уреди

Уредите се предвидени за разни типови инсталација. Ако сакате да поставите повеќе уреди еднододруго или еднонадруго, мора да се исполнети следните услови:

- Поставете еднододруго или еднонадруго само уреди што се наменети за тоа.
- Внимавајте на инструкциите и следните табели.

ВНИМАНИЕ

Опасност од оштетување поради кондензирана вода!

- Не поставувајте го уредот директно до друг фрижидер/замрзнувач.

ВНИМАНИЕ

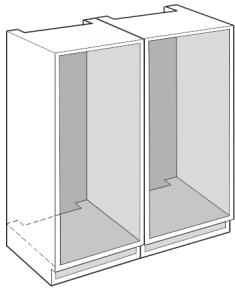
Опасност од оштетување поради кондензирана вода!

- Не поставувајте го уредот директно врз друг фрижидер/замрзнувач.

Модел	Тип инсталација
Сите модели	Поединечно
Модели, чијашто ознака започнува со S....	Side-by-Side (SBS)
Модели со максимална висина на преграда од 880 mm и со загреана облога може да се инсталираат „еднонадруго“.	Еднонадруго
Горен уред: до максимална висина на преграда 140 mm	

Модели и нивен тип на инсталација

Димензии на уредот



Фиг. 1

Секој уред поставете го во одделна преграда во мебелот.

2.3 Електричен приклучок



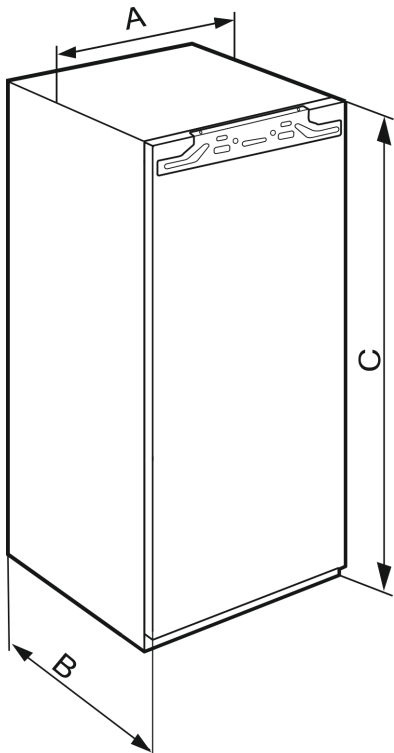
ПРЕДУПРЕДУВАЊЕ

Опасност поради несоодветно монтирање!

Ако кабелот за струја или приклучокот се допре со задната страна на уредот, вибрациите на уредот може да го оштетат кабелот за струја или приклучокот и да дојде до краток спој.

- ▶ Внимавајте да не прикештите електричен кабел под уредот кога го монтирате.
- ▶ Поставете го уредот на тој начин што нема да допира приклучок или кабел за струја.
- ▶ Не приклучувајте уреди на приклучоците на задната страна на уредот.
- ▶ **Не** поставувајте и не користете штекери со повеќе приклучоци или терминали и други електронски уреди (како на пр., халогенски трансформатори) на задната страна од уредот.

3 Димензии на уредот



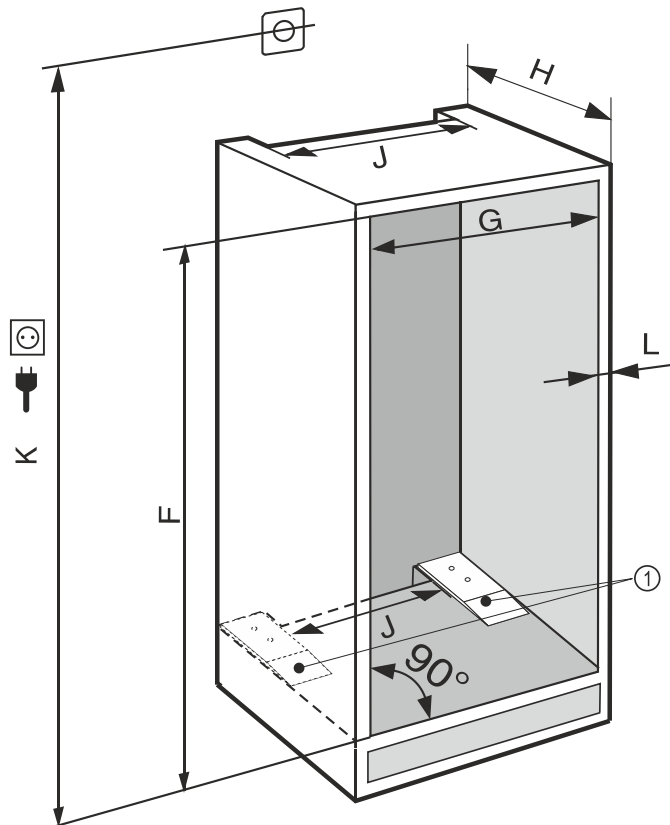
Фиг. 2

IRBA.. 41..	
A (mm)	559
B (mm)	546

IRBA.. 41..	
C (mm)	1213
IRBA.. 51.. / SIFNA.. 51..	
A (mm)	559
B (mm)	546
C (mm)	1770

4 Димензии на преграда

4.1 Внатрешни димензии



Фиг. 3

(K) макс. 2100 mm

(1) Монтажата на дистанцерите е важна за функционирањето.

Внимавајте на следните информации кај уреди со приклучок за водоводна мрежа:*

- Приклучок за вода (погледни 7 Приклучок за вода*)
- Поврзување на уредот со доводот за вода (погледни 15 Поврзување на уредот со доводот за вода*)

IRBA.. 41..	
F (mm)	1220 до 1236
G (mm)	560 до 570
H (mm)	мин. 555, се препорачува 560
J (mm)	мин. 500
L (mm)	макс. 19

IRBA.. 51.. / SIFNA.. 51..	
F (mm)	1777 до 1793
G (mm)	560 до 570
H (mm)	мин. 555, се препорачува 560
J (mm)	мин. 500
L (mm)	макс. 19

Наведената потрошувачка на енергија се определува со длабочина на кујнскиот мебел од 560 mm . Уредот може да функционира целосно при длабочина на кујнскиот мебел од 550 mm , но сепак има малку поголема потрошувачка на енергија.

- ▶ Проверете ја дебелината на сидовите на соседниот мебел: Мора да изнесува мин. 16 mm .
- ▶ Вградете го уредот само во стабилен и цврст кујнски мебел. Фиксирајте го мебелот да не се навали.
- ▶ Поставете го кујнскиот мебел со помош на васервага и столарска винкла и по потреба израмнете со подметнување.
- ▶ Проверете дали долниот дел и страничните сидови на мебелот се поставени меѓусебно под прав агол.

5 Услови за вентилација

ВНИМАНИЕ

Покриени отвори за вентилација!
Оштетувања. Уредот може да се прегрее, при што се намалува работниот век на некои делови и може да дојде до блокирање на функциите.

- ▶ Постојано треба да има добра вентилација.
- ▶ Отворите или решетките за вентилација во куќиштето и во кујнскиот мебел (вграден уред) треба да бидат отворени постојано.
- ▶ Отворите за вентилатор треба да бидат отворени постојано.

Напречниот пресек за вентилација треба да се запази:

- Длабочината на отворот за вентилација на задниот сид од мебелот мора да изнесува мин. 38 mm.
- За напречниот пресек на вентилацијата во основата на мебелот и за реновирање на мебелот на горната страна се потребни мин. 200 cm².
- Поточно: што поголем напречен пресек на вентилацијата, толку повеќе уредот заштедува енергија при работа.

За работа на уредот е потребна доволна вентилација. Фабрички поставената решетка за вентилација овозможува ефективен напречен пресек за вентилација на уредот од 200 cm². Ако решетката за вентилација ја замените со отвор, отворот мора да има најмалку ист или поголем напречен пресек од решетката за вентилација на произведувачот.

6 Тежина на предниот дел на мебелот

ВНИМАНИЕ

Опасност од оштетување поради претешка врата на мебелот!

Ако вратата од мебелот е претешка, може да дојде до оштетувања на шарките, а со тоа и до попречување на функционалноста.

- ▶ Пред да ја монтирате вратата од мебелот проверете дали нејзината тежина ја надминува дозволената граница.

Висина на преграда (mm)	Тип на уредот	Максимална тежина на вратата од мебелот (kg)
1220	IRBA.. 41..	19
1780	IRBA.. 51.. SIFNA.. 51..	26

Ладилници и замрзнувачи со една врата

7 Приклучок за вода*

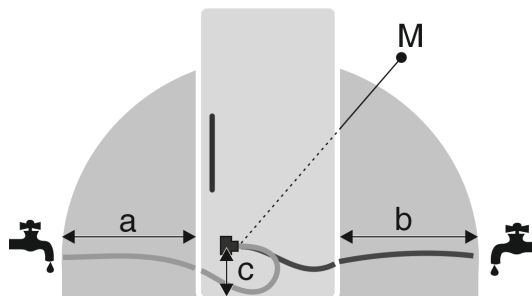
Ако уредот содржи приклучок за водоводна мрежа, со него е приложено и соодветно црево.

Забелешка

Можете да купите црево со друга должина како дополнителна опрема.

Преглед на димензиите на приклучокот за вода:	(погледни 7.1 Димензии на приклучокот за вода)
Услови за притисокот на водата:	(погледни 7.2 Притисок на вода)
Поставување на приклучокот за вода:	(погледни 15 Поврзување на уредот со доводот за вода*)

7.1 Димензии на приклучокот за вода



Фиг. 4

- (a) Максимална достапна должина на црево
- (b) Максимална достапна должина на црево
- (c) Растојание од магнетниот вентил до подот
- (M) Магнетен вентил

a	b	c
~ 1200 mm	~ 1200 mm	~ 55 mm

7.2 Притисок на вода

Цевката за вода и магнетниот вентил на уредот поддржуваат притисок на вода до 1 MPa (10 bar).

За да проверите дали вашиот уред функционира беспрекорно (количина на проток, големина на коцки мраз, ниво на бучава), запазете ги следните вредности за притисок на водата:

Притисок на вода:	
bar	MPa
1,5 до 6,2	0,15 до 0,62

Пренесување на уредот

Притисок на вода при употреба на филтер за вода:*	
bar*	MPa*
2,8 до 6,2	0,28 до 0,62

Ако притисокот е повисок од 6,2 bar:

- ▶ Поставете претходно редуктор за притисок.
- ▶ Поставете приклучок за вода. (погледни 15 Поврзување на уредот со доводот за вода*)

8 Пренесување на уредот

При пренесувањето на уредот внимавајте:

- ▶ Пренесувајте го уредот во исправена позиција.
- ▶ Уредот треба да го пренесуваат две лица.

При првата употреба:

- ▶ Пренесувајте го уредот спакуван.

При пренесување на уредот после прва употреба (на пр. при преселување или чистење):

- ▶ Испразнете го уредот.
- ▶ Фиксирајте ја вратата за да не се отвори ненамерно.

9 Отпакување на уредот

Ако уредот е оштетен, веднаш - пред приклучување - обратете се до доставувачот.

- ▶ Проверете дали има оштетување при транспортот на уредот и пакувањето. Веднаш обратете се до доставувачот ако се сомневате на некакви оштетувања.
- ▶ Отстранете ги сите материјали од задната страна или од страничните ѕидови на уредот, коишто може да пречат при поставување или на вентилацијата на уредот.
- ▶ Отстранете ги сите заштитни фолии од уредот. Притоа не користете шилести или остри предмети!

10 Инсталирање на уредот



ВНИМАТЕЛНО

Опасност од повреда поради тежок уред!

- ▶ Уредот треба да го пренесат две лица до местото за поставување.



ПРЕДУПРЕДУВАЊЕ

Опасност од повреди и оштетување поради нестабилен уред!

Уредот може да се навали.

- ▶ Прицврстете го уредот како што е опишано во прирачникот.



ПРЕДУПРЕДУВАЊЕ

Опасност од пожар и оштетување!

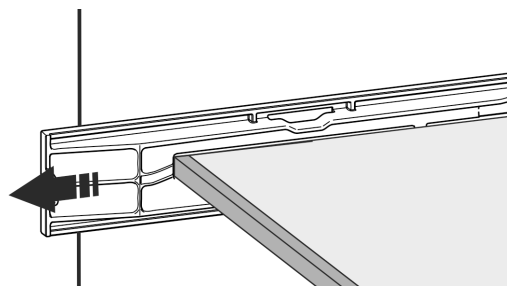
- ▶ Не поставувајте апарати што создаваат топлина, на пр., микробранова печка, тостер итн. на уредот!

Уредот треба да го вгради стручно лице во кујнскиот мебел.

Не инсталирајте го уредот без помош.

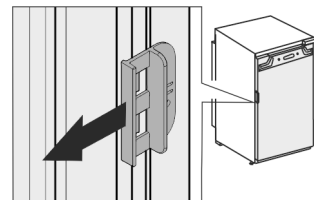
10.1 После монтирањето

- ▶ Отстранете ги сите делови за безбедност при транспорт.



Фиг. 5

- ▶ Извлечете го осигурувачот за транспорт на вратата нагоре.



- ▶ Чистење на уредот (во прирачникот за употреба погледнете го делот „Чистење на уредот“).

11 Фрлање на пакувањето



ПРЕДУПРЕДУВАЊЕ

Опасност од задушување поради материјал за пакување и фолии!

- ▶ Децата не смеат да си играат со материјалот за пакување.

Пакувањето е произведено од материјали за повторна употреба:

- брановит картон/картон
- делови од пенест полистирол
- фолии и вреќи од полиетилен
- ленти од полипропилен
- заковани дрвени рамки со подложка од полиетилен*

- ▶ Одведете го материјалот за пакување во официјален собирен центар.

12 Објаснување на користените симболи



При овој чекор постои опасност од повреда! Погледнете ги безбедносните инструкции!




Прирачникот важи за повеќе модели. Изведете го овој чекор само важи за вашиот уред.



За монтажа погледнете го деталниот опис во текстуалниот дел од прирачникот.

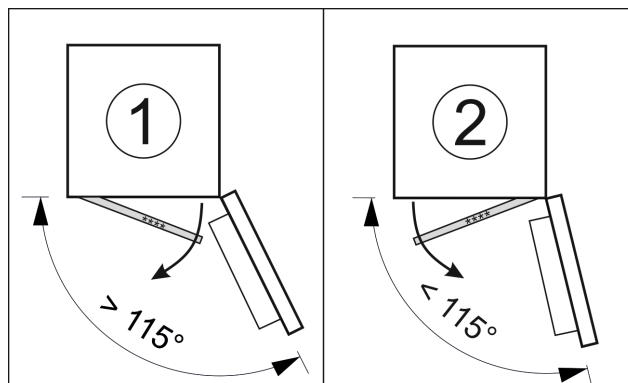
****- Врата од комора за замрзнување*

	Делот важи за уред со една или со две врати.
	Изберете од можностите: Уред со врата што се отвора на десно или со врата што се отвора на лево.
	Чекорот од монтажната постапка е потребен кај IceMaker и / или InfinitySpring.
	Само олабавете ги или малку одвртете ги завртките.
	Зацврстете ги завртките.
	Проверете дали следниот чекор е потребен за вашиот модел.
	Проверете дали користените делови се правилно монтирани / се наоѓаат на правилна позиција.
	Измерете ги зададените димензии и по потреба коригирајте ги.
	Алатка за монтажа: Метро за мерење
	Алатка за монтажа: Електричен апарат за зашрафување и употреба
	За полесно да ги достигнете завртките, се препорачува подолг бит.
	Алатка за монтажа: Либела
	Алатка за монтажа: Рачвеств клуч со SW 7 и SW 10
	Овој чекор треба да го изведат две лица.
	Чекорот треба да се изврши на обележаното место од уредот.

	Помошно монтажно средство: Конец
	Помошно монтажно средство: Димензија на винкла
	Помошно монтажно средство: Шрафцигер
	Помошно монтажно средство: Ножици
	Помошно монтажно средство: Маркер, може да се избрише
	Торбичка: Отстранете ги составните делови
	Непотребните составни делови фрлете ги соодветно.

13 ****- Врата од комора за замрзнување*

На вратата **** - од комората за замрзнување можете да поставите рачка кога ќе ја менувате страната на затворање. Ако вратата од ладилникот може да се отвори повеќе од 115° (1), можете да ја отворите комората за замрзнување без да ја менувате страната за отворање. Ако аголот на отворање (2) на вратата е мал, потребно е да се смени страната за отворање.

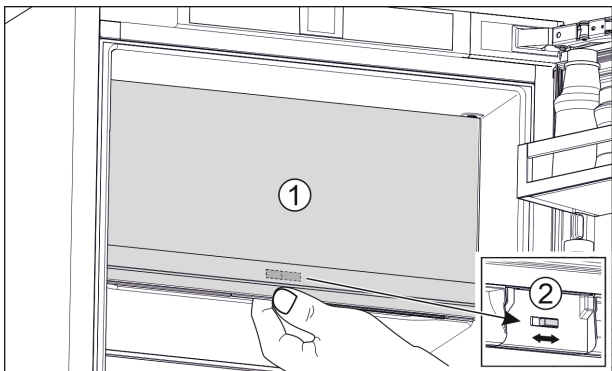


Фиг. 6

13.1 Менување на страната за отворање на вратата

Шиберот за менување на страната за отворање се наоѓа под задната страна на **** - комората за замрзнување.

Замена на шарките на вратата



Фиг. 7

- ▶ **** - Затворете ја вратата од комората за замрзнување (1).
- ▶ Фатете ја **** - вратата од комората за долната страна.
- ▶ Турнете го шиберот (2) на левата или на десната страна.

14 Замена на шарките на вратата

За замена на шарките на вратата може да се нарача одделна дополнителна опрема преку корисничката служба.

Liebherr препорачува:

- ▶ Шарките на вратата смее да ги изменува само стручно лице.

15 Поврзување на уредот со доводот за вода*

Проверете дали се исполнети следните услови:

- Димензии на приклучокот за доводот за вода се запазени. (погледни 7.1 Димензии на приклучокот за вода)
- Притисокот на водата е запазен. (погледни 7.1 Димензии на приклучокот за вода)
- Доводот на вода до уредот се одвива преку цевката за ладна вода, којашто е отпорна на работниот притисок и е приклучена на доводот за вода за пиење.
- Сите уреди и апарати, што се користат за довод на вода, ги задоволуваат важечките прописи во земјата.
- Пристапот до задната страна на уредот е лесен за да можете да го поврзете уредот со доводот за вода за пиење.
- Се користи приложеното црево. Старите црева се фрлени.
- Во приклучокот на цревето се наоѓа сито со заптивка.
- Помеѓу цревето и приклучокот за вода за домаќинство се наоѓа вентил за вода за да можете да го прекинете доводот за вода по потреба.
- Вентилот за вода се поставен надвор од задната страна на уредот и лесно се пристапува до него. На тој начин можете да го турнете уредот подлабоко во преградата од мебелот и по потреба да го завртите вентилот за вода набрзина.



ПРЕДУПРЕДУВАЊЕ

Опасност од електричен удар преку вода!

- ▶ Пред поврзување со цевка за вода: Исклучете го уредот од струја.
- ▶ Пред поврзување со цевките за довод на вода: Прекинете го доводот за вода.
- ▶ Само квалификуван персонал смее да го поврзе уредот со напојувањето за вода за пиење.

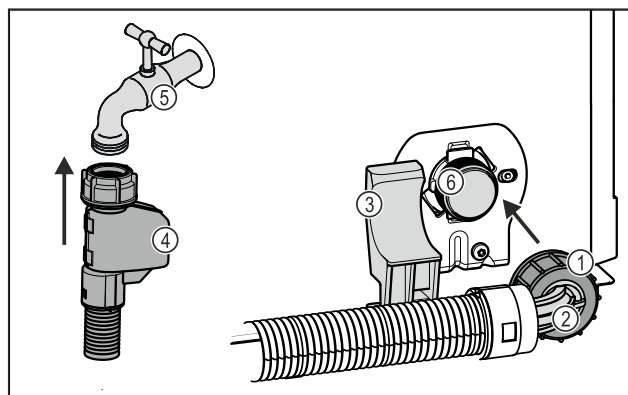


ПРЕДУПРЕДУВАЊЕ

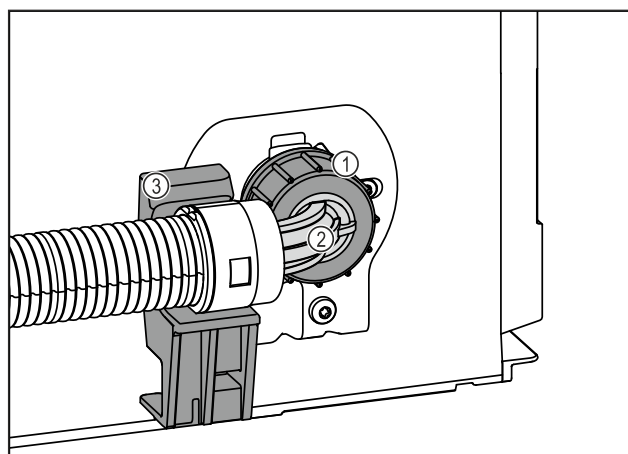
Опасност од труење поради загадена вода!

- ▶ Приклучете го само на доводот за вода.

15.1 Приклучување на цревето



Фиг. 8



Фиг. 8

- (1) Навртка
- (2) Свиткан крај на цревето
- (3) Држач
- (4) Прав крај на цревето
- (5) Вентил за вода
- (6) Магнетен вентил: Магнетниот вентил се наоѓа долу на задната страна на уредот. Има навој за приклучок R3/4.

ВНИМАНИЕ

Опасност од оштетување поради несоодветна монтажа!

- ▶ Не оштетувајте го и не виткајте го цревето при монтажа.
- ▶ Не оштетувајте го и не виткајте го цревето при вградувањето во преградата од мебелот.

Поврзување на цревето со уредот:

- ▶ Поставете и прицврсте го свитканиот крај на цревето Фиг. 8 (2) на држачот Фиг. 8 (3).
- ▶ Завртувајте ја навртката Фиг. 8 (1) со раката на винтот, додека се постави безбедно и цврсто.
- ▷ Цревето е приклучено на уредот.

Поврзување на цревето со вентилот за вода:

- ▶ Приклучете го правиот крај на цревето Фиг. 8 (4) на вентилот за вода Фиг. 8 (5).
- ▷ Цревето е приклучено на вентилот за вода.

15.2 Проверка на системот за вода

Пред да го вградите уредот целосно во преградата од мебелот, Liebherr препорачува да проверите дали диxтува системот за вода.

- ▶ Поставете го резервоарот за вода InfinitySpring. (погледни 18 Резервоар за вода*) *
- ▶ Поставете го филтерот за вода InfinitySpring. (погледни 19 Филтер за вода*) *
- ▶ Отворете го вентилот за вода полака.
- ▶ Проверете дали диxтуваат цревата, доводот за вода и приклучоците.
- ▷ Системот за вода е проверен.
- ▷ Системот за вода диxтува: Можете да го вградите уредот целосно во преградата од мебелот.

Забелешка

InfinitySpring: Пред првата употреба, морате да го вклучите InfinitySpring. За таа цел морате да го извадите воздухот и да го исчистите системот за вода. (погледнете го Quick Start Guide или прирачникот за употреба)*

IceMaker: Пред првата употреба, морате да го исчистите IceMaker. (погледнете го Quick Start Guide или прирачникот за употреба)*



Фиг. 9

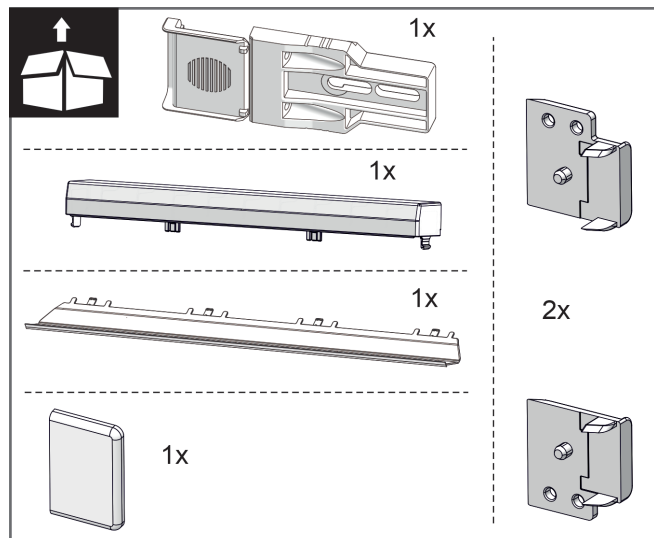
16 Вградување на уредот во преграда

Вградувањето на уредот се одвива според овие чекори:

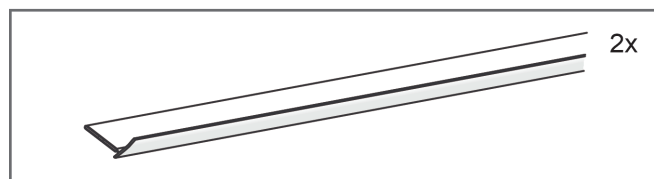
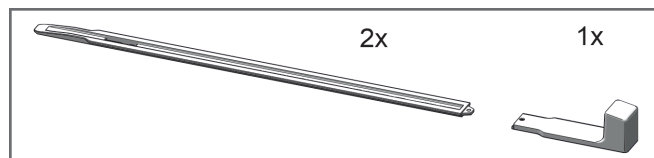
1. Обезбедете алат. Фиг. 9 ()
2. Проверете ги монтажни делови во торбичката. Фиг. 10 () до Фиг. 16 ()
3. Подгответе ги преградата и уредот.
4. Порамнете го уредот во преграда.
5. Фиксирајте го сензорот за тропкање провизорно.
6. Поставете ги капаците и уредот за приспособување на висината.
7. Монтирајте го предниот дел на мебелот.
8. Прицврстете го сензорот за тропкање.
9. Монтирајте ги капаците и кедерите.
10. Поставете ја чувствителноста на сензорот за тропкање.
11. Проверете го вградувањето.

Алатка

Монтажни делови во торбичката Фиг. 10 () до Фиг. 16 ()

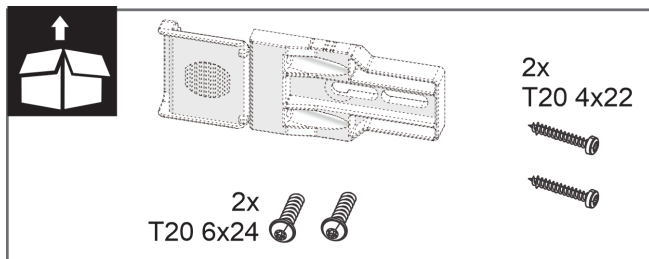


Фиг. 10

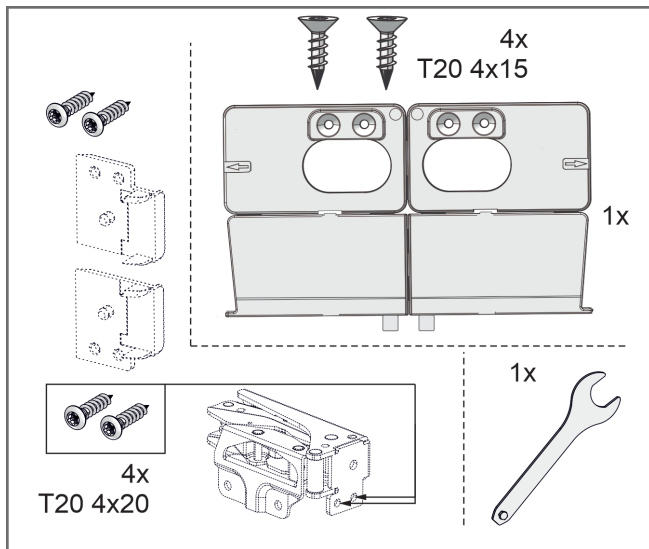


Фиг. 11

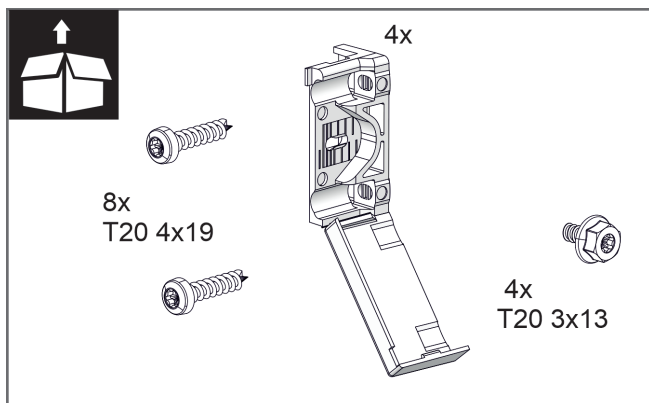
Вградување на уредот во преграда



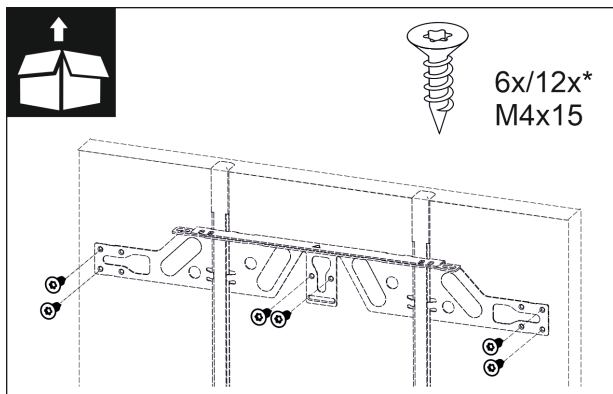
Фиг. 12



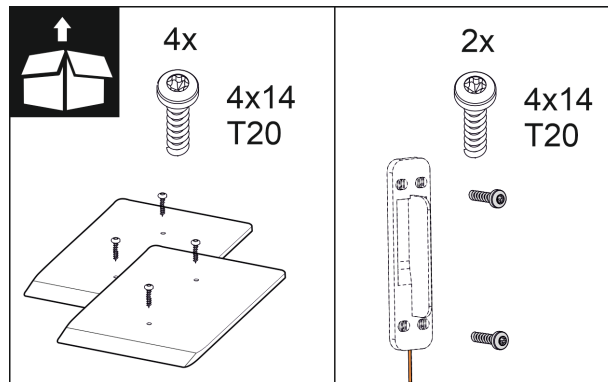
Фиг. 13



Фиг. 14



Фиг. 15



Фиг. 16

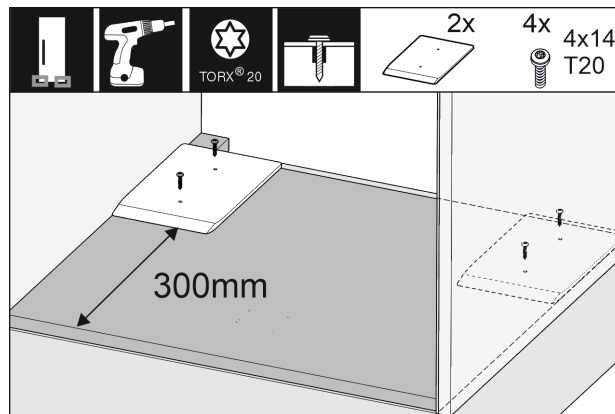
16.1 Подгответе ги преградата и уредот

ВНИМАНИЕ

Опасност од оштетување поради триење на вратата по подот!

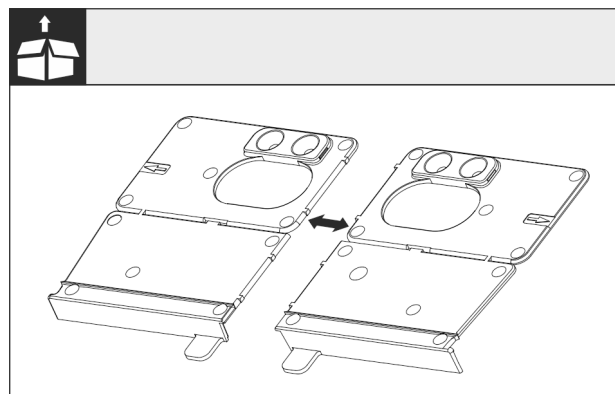
Оштетување на погонската единица на вратата. Ако дистанцерите не се вградени во преградата, растојанието од вратата до подот е премало. Вратата може да се протрие по подот и притоа да се оштетат делови од погонската единица.

► Монтирајте ги приложените дистанцери на подот од преградата.



Фиг. 17

► Монтирајте ги приложените дистанцери на левата и на десната страна од преградата за мебел.



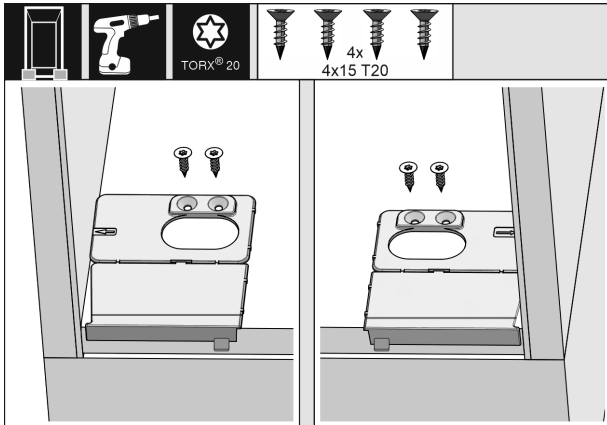
Фиг. 18

► Одделете ја монтажната винкла на подот кај перфорирањето.

ВНИМАНИЕ

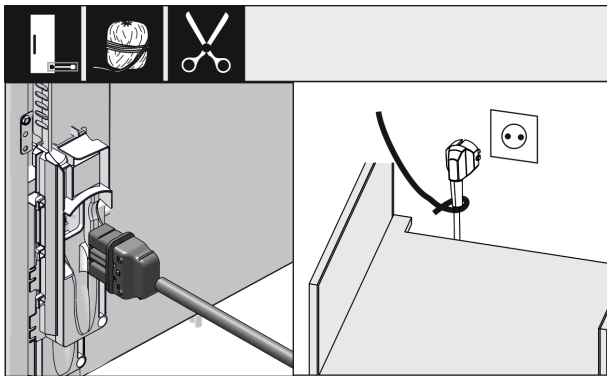
Длабочина на вградување на уредот.

- ▶ Употребата на монтажна винкла овозможува правилна длабочина на вградување на уредот.



Фиг. 19

- ▶ Монтажната винкла на подот прицврстете ја соодветно на левата или десната страна на сидот и на подот од преградата на мебелот.



Фиг. 20

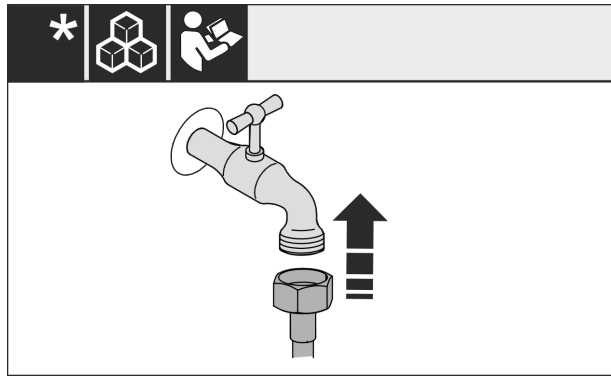
- ▶ Земете го кабелот за струја од торбичката.
- ▶ Вметнете го приклучокот од кабелот за струја целосно во приклучокот на десната страна од фрижидерот. Приклучокот од кабелот треба да е поставен цврсто.
- ▶ Приклучокот од кабелот поставете го со шнур на слободен штекер.

ВНИМАНИЕ

Опасност од оштетување поради автоматско отворање на вратата!

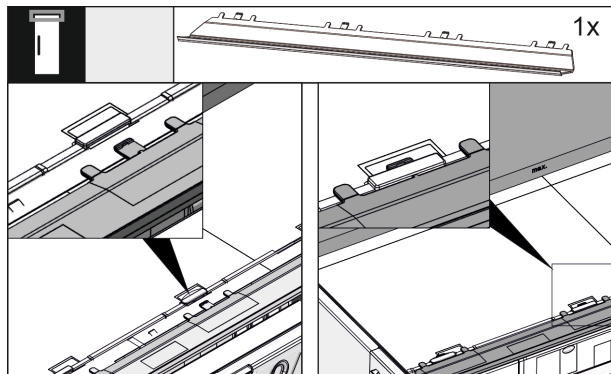
Оштетување на погонската единица на вратата. Ако уредот не е целосно вметнат во кујнскиот мебел, но веќе сте го приклучиле во струја, вратата може да се отвори ненадејно. Ако растојанието од вратата до подот е премало, вратата може да се протрие по подот и притоа да се оштетат делови од погонската единица.

- ▶ Вметнете го приклучокот за струја во штекер ако уредот е вграден правилно.



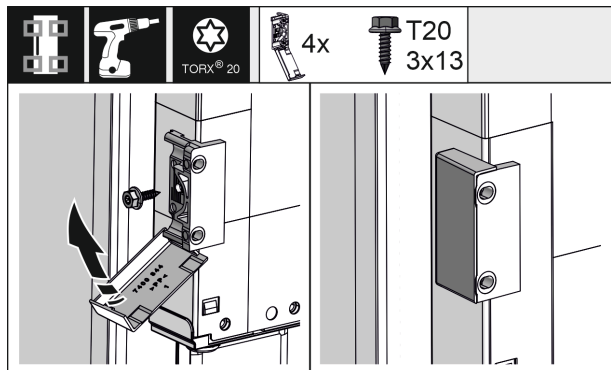
Фиг. 21

- ▶ По потреба инсталирајте го приклучокот за вода според инструкциите во прирачникот за работа.



Фиг. 22

- ▶ Вметнете го панелот за порамнување на горната страна од уредот. Панелот може да се турка на двете страни.

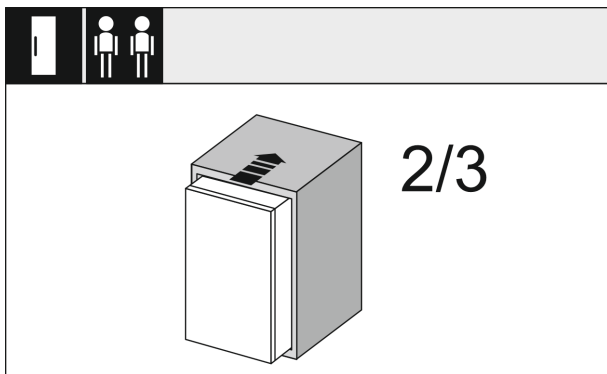


Фиг. 23

- ▶ За да ви биде полесно, винклата за зацврстување монтирајте ја во преградата за мебелот пред да ја монтирате фиоката. За голема врата користете вкупно четири винкли за прицврстување. Поставете ги капациите на винклите после монтажа.

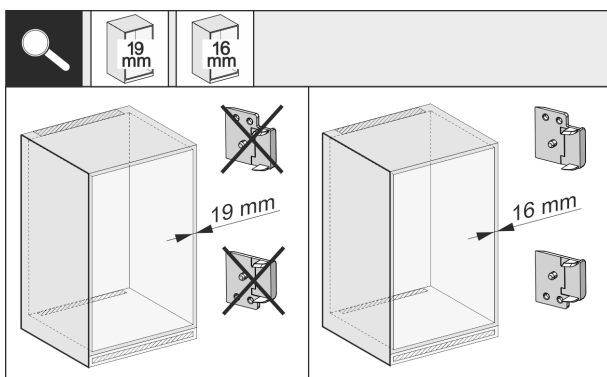
Вградување на уредот во преграда

16.2 Порамнете го уредот во преградата



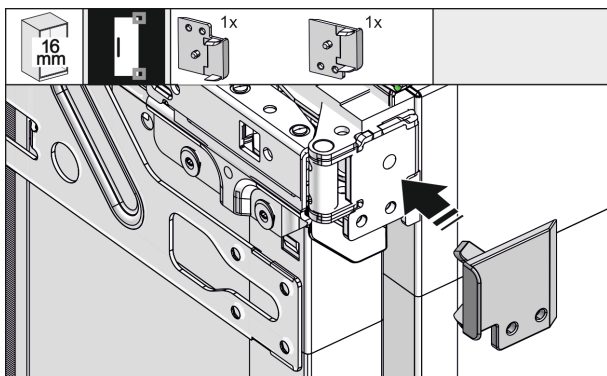
Фиг. 24

- ▶ Вметнете 2/3 од уредот во преградата од мебелот.



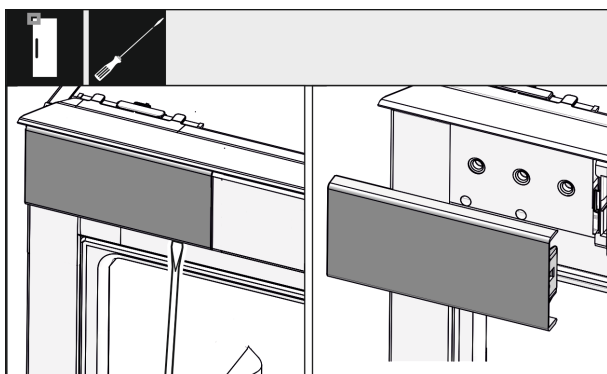
Фиг. 25

- ▶ Проверете дали страничниот ѕид на мебелот е дебел 16 mm или 19 mm.



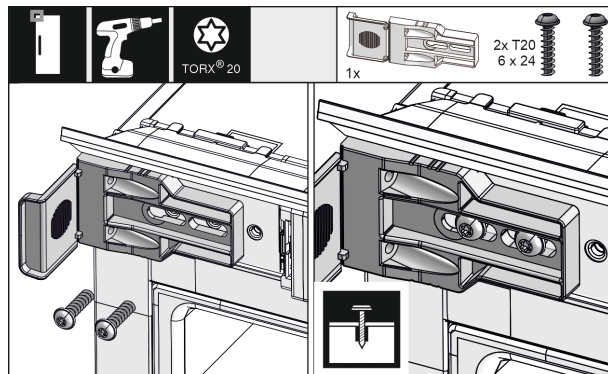
Фиг. 26

- ▶ Ако ѕидовите на мебелот се дебели 16 mm: Вметнете дистанцери на сите шарки. Ако ѕидовите на мебелот се дебели 19 mm, нема потреба од дистанцери.



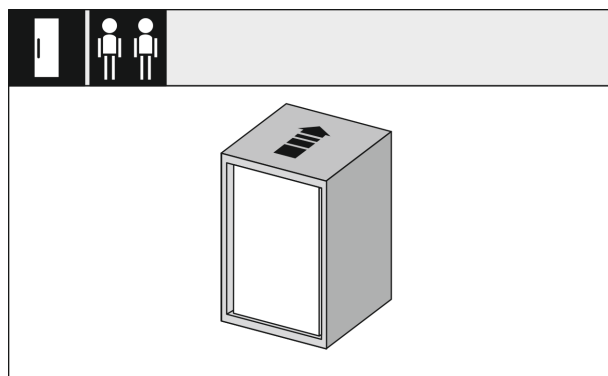
Фиг. 27

- ▶ Олабавете го капакот горе лево со шрафцигер и извадете го.

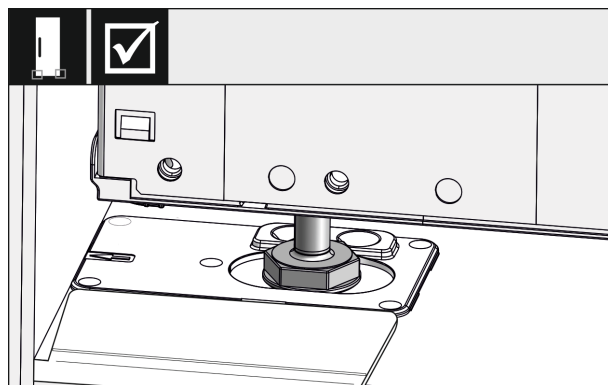


Фиг. 28

- ▶ Лабаво зашрафете ја винклата за зацврстување. Винклата треба лабаво да се турне.



Фиг. 29



Фиг. 30



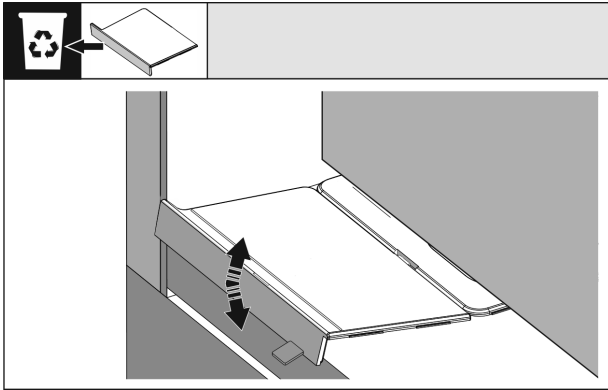
ПРЕДУПРЕДУВАЊЕ

Опасност од пожар поради краток спој!

- ▶ Кога ќе го вметнете уредот во преградата: Кабелот за струја не треба да се витка, притиска или оштетува.
- ▶ Не користете го уредот со неисправен кабел за струја.

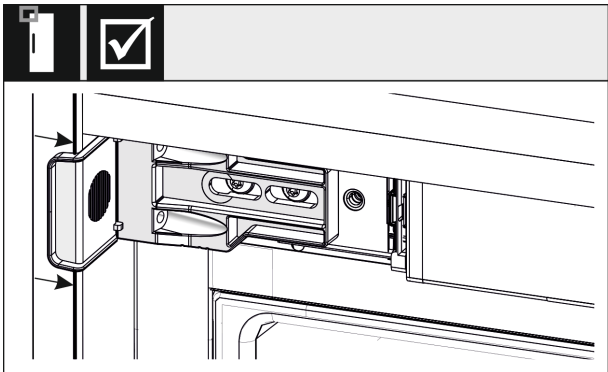
- ▶ Вметнете го уредот целосно во преградата од мебелот. Ногарките мора да се поставени на двете страни во вдлабнатините на винклата за порамнување.

Вградување на уредот во преграда



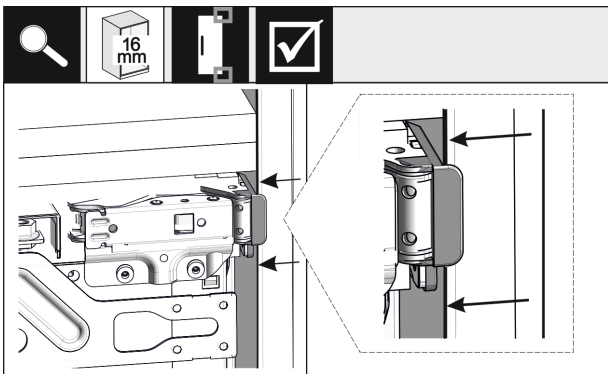
Фиг. 31

- ▶ Отстранете го делот од монтажната винкла на подот. Олабавете го делот со движење или извадете го со клешти.



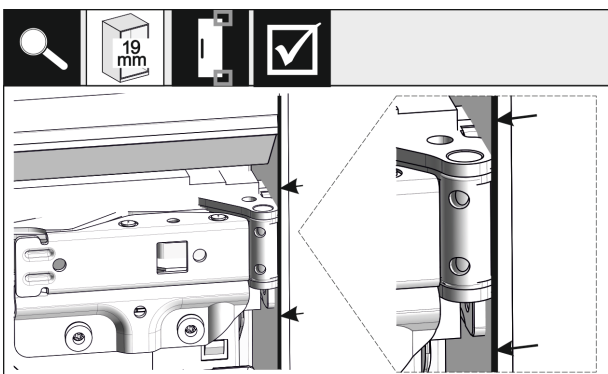
Фиг. 32

- ▶ Проверете дали уредот стои цврсто во преградата од мебелот. Винклата за прицврстување мора да се наоѓа на страничниот ѕид од преградата на мебелот.



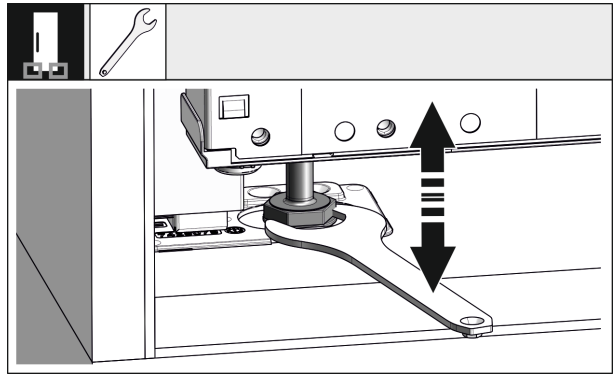
Фиг. 33

- ▶ Ако ѕидовите од мебелот се дебели 16 mm, поставете ги дистанцерите на преградата од мебелот на страната на шарките.



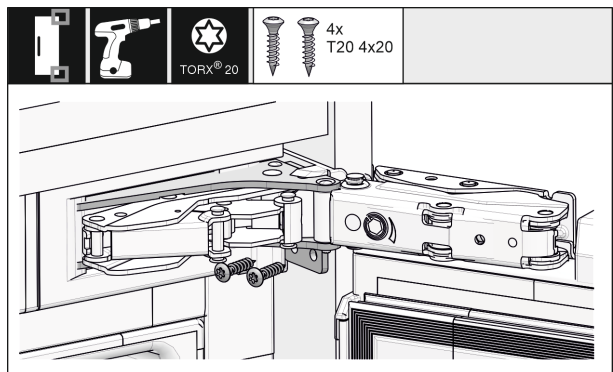
Фиг. 34

- ▶ Ако ѕидовите на мебелот се дебели 19 mm, порамнете ги предните рабови на шарките со предната страна на страничниот на мебелот.



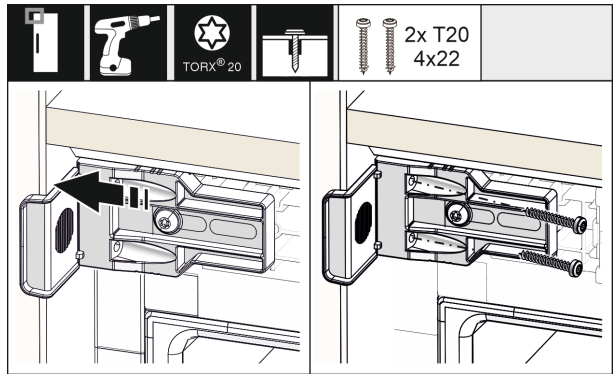
Фиг. 35

- ▶ По потреба приспособете го навалувањето на уредот преку ногарките.



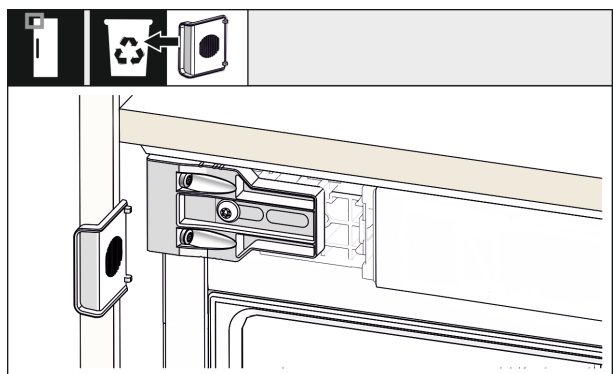
Фиг. 36

- ▶ Забравете го уредот само на страната на шарките.



Фиг. 37

- ▶ Турнете ја винклата за да го допре страничниот ѕид на преградата од мебелот. Зацврстете ги сите завртки.

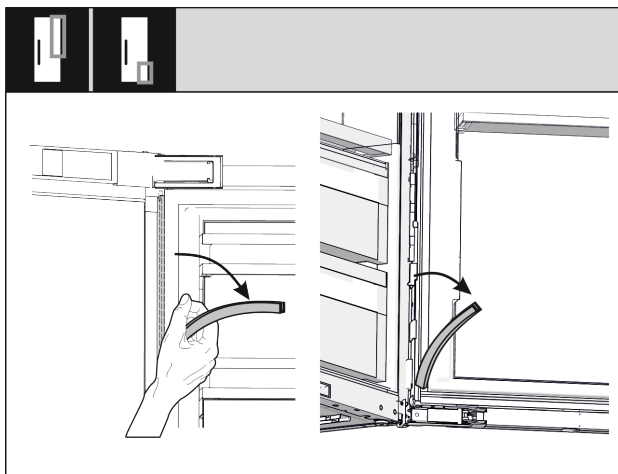


Фиг. 38

Вградување на уредот во преграда

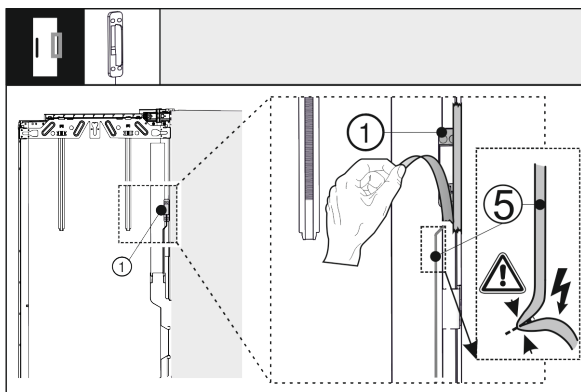
- ▶ Извадете и фрлете го граничникот од винклата горе на страната на рачките.

16.3 Фиксирајте го сензорот за тропкање провизорно



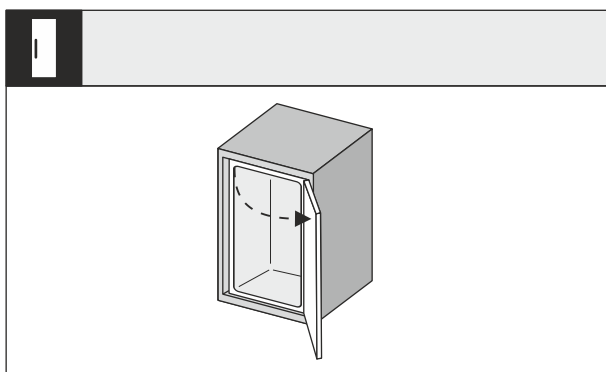
Фиг. 39

- ▶ Извлекете ги горната и долната завршна лајсна на водилката за кабел и оставете ги настрана. Местото зад завршната лајсна ви е потребно за монтажа на сензорот за тропкање и предниот дел од мебелот.



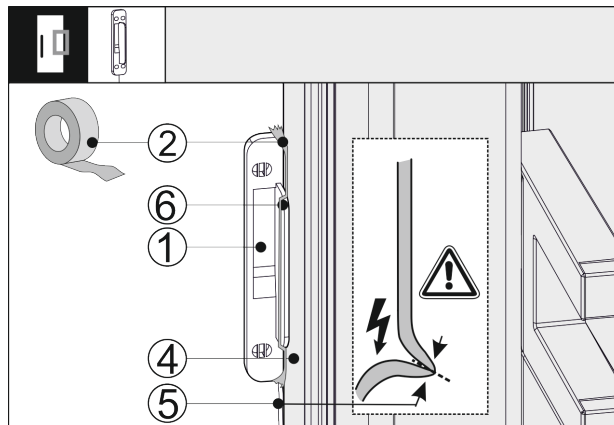
Фиг. 40

- ▶ Олабавете го сензорот за тропкање Фиг. 40 (1) од надворешната врата. Не оштетувајте го Фиг. 40 (5) кабелот.



Фиг. 41

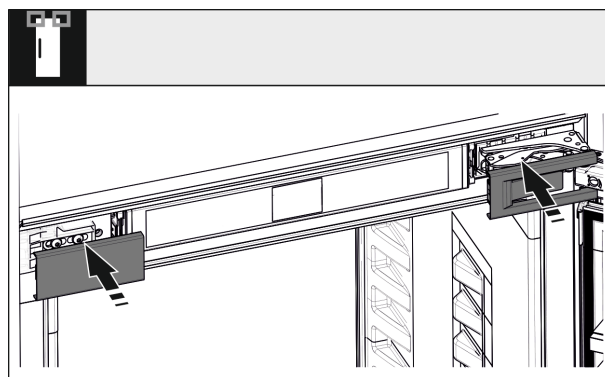
- ▶ Отворете ја вратата на уредот широко.



Фиг. 42

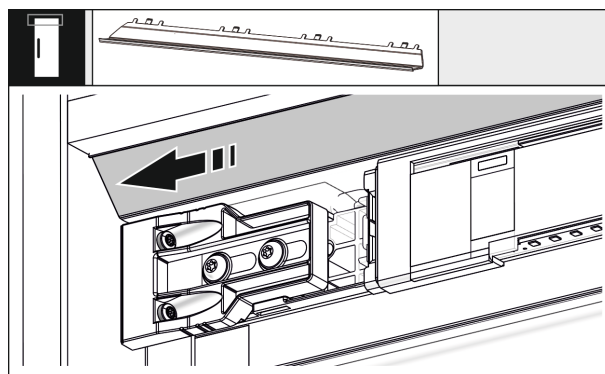
- ▶ Поставете го сензорот за тропкање Фиг. 42 (1) странично на вратата од уредот Фиг. 42 (4) за да може допирниот дел Фиг. 42 (6) да се постави на Фиг. 42 (4) вратата од уредот. Кабелот од сензорот Фиг. 42 (5) е малку затегнат и е поставен и на Фиг. 42 (4) вратата од уредот.
- ▶ Фиксирајте го сензорот за тропкање Фиг. 42 (1) со леплива Фиг. 42 (2) лента. Сензорот за тропкање подоцна се зашрафува на предниот дел од мебелот.

16.4 Поставете ги капаците и уредот за приспособување на висината



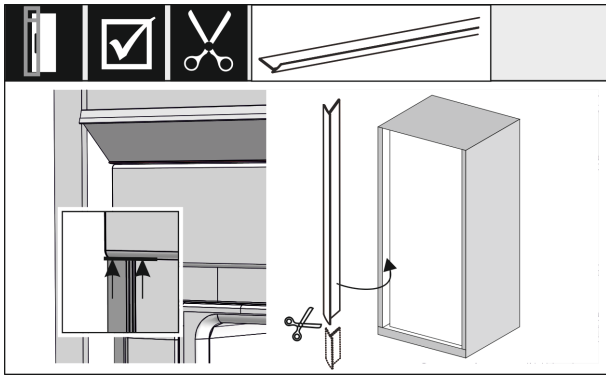
Фиг. 43

- ▶ Поставете ги капаците.



Фиг. 44

- ▶ Турнете го панелот за да ја допре страната на сидот од мебелот.



Фиг. 45

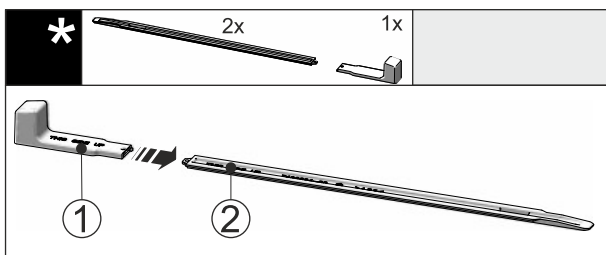
- Кедерот е магнетен. Поставете и притиснете го кедерот под горниот капак. По потреба, со ножици скратете го кедерот до потребната должина.

Вградување шини за нивелирање од висина на преграда од 1400 mm:



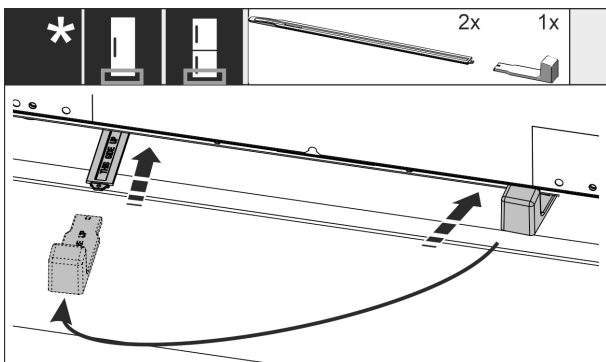
Фиг. 46

Морате да вградите шини за нивелирање под уредот, од висина на преградата од 1400 mm. Шините за нивелирање **го намалуваат нивото на бучава**. Во торбичката се наоѓаат две шини за нивелирање и една монтажна рачка од висина на преградата од 1400 mm.



Фиг. 47

- Поставете ја монтажната рачка Фиг. 47 (1) на шините за нивелирање Фиг. 47 (2).

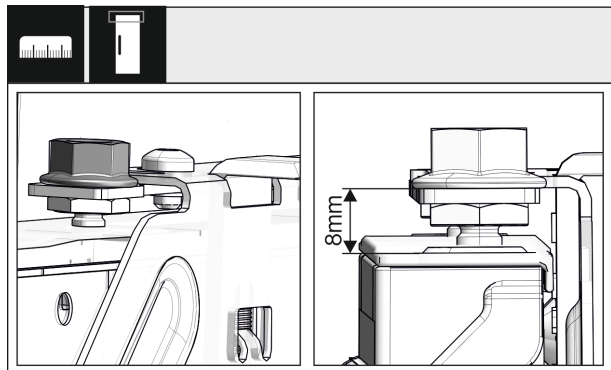


Фиг. 48

- Вметнете ги шините за нивелирање во водилката докрај, под подот на уредот.

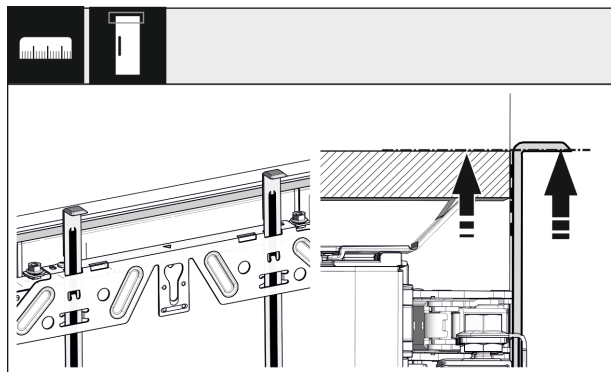
- Извлечете ја монтажната рачка и поставете ја на втората шина за нивелирање.
- Повторете го истото и со втората шина за нивелирање.

16.5 Монтирање на предниот дел на мебелот



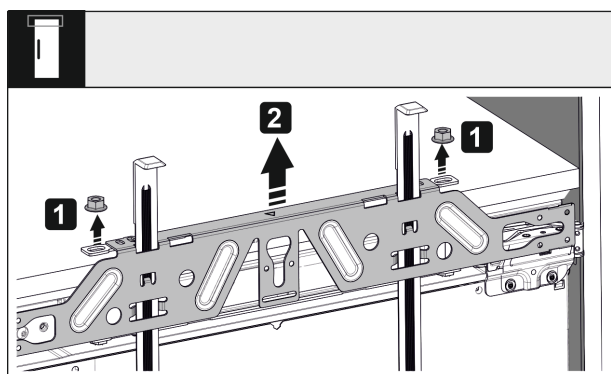
Фиг. 49

- Затворете ја вратата и проверете дали има 8 mm од горниот раб на вратата до потпората на напречната греда



Фиг. 50

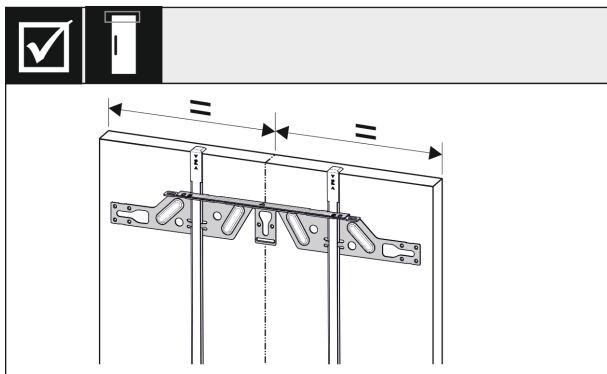
- Турнете го делот за помош при монтажа на висина на вратата од мебелот. Долниот раб на делот за помош при монтажа = горен раб на вратата што треба да се монтира.



Фиг. 51

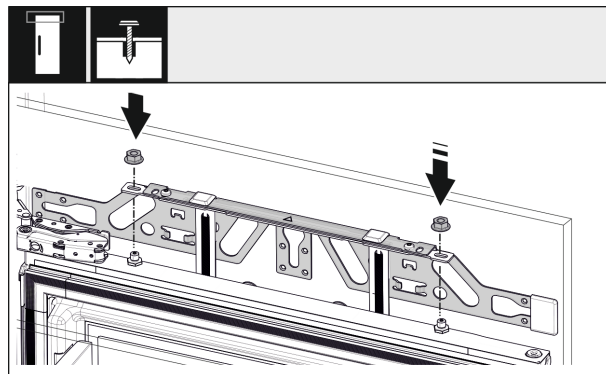
- Олабавете ги контра-навртките и извадете на напречната греда.

Вградување на уредот во преграда



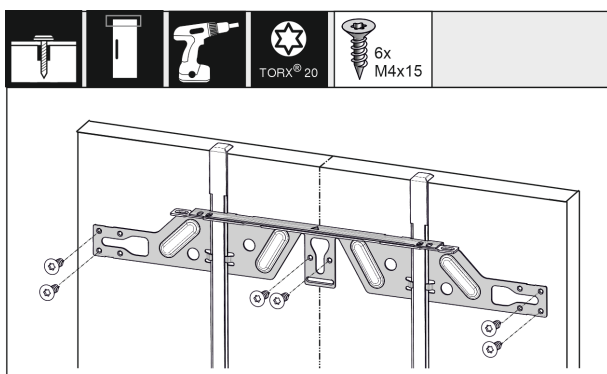
Фиг. 52

- Закачете ја и поставете ја на средина напречната греда на внатрешната страна од вратата на мебелот.



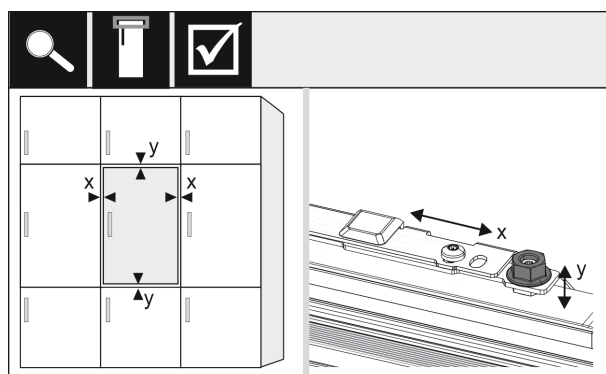
Фиг. 56

- Закачете ја вратата од мебелот и зашрафете ја контра-навртката лабаво на навртките за приспособување.



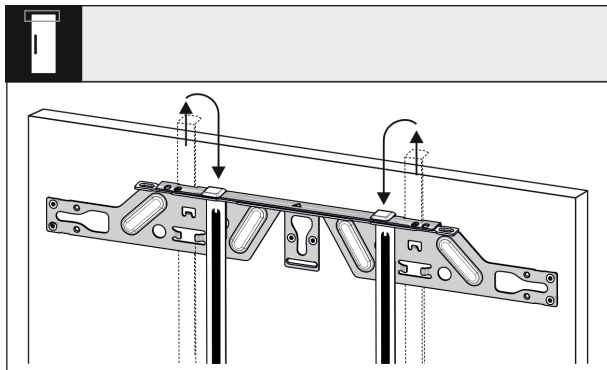
Фиг. 53

- Монтирајте ја напречната греда кај врати од шперплоча со најмалку 6 завртки, а кај касетни врати со најмалку 4 завртки.



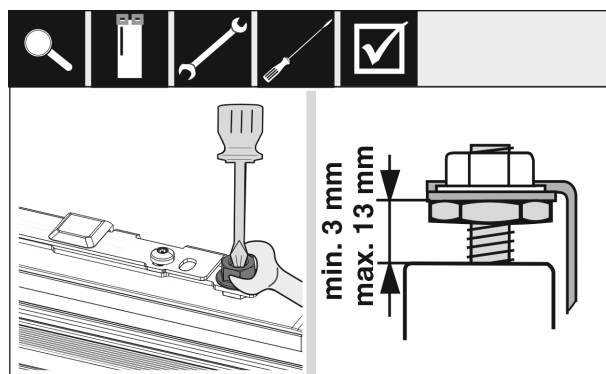
Фиг. 57

- Насочете ја вратата од мебелот преку навртките за приспособување во насоките X и Y.



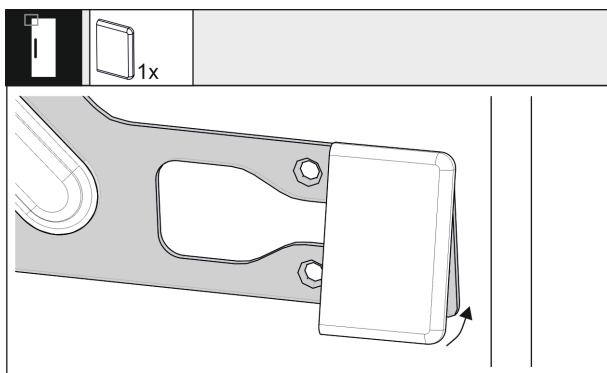
Фиг. 54

- Извадете ги деловите за помош при монтажа и вметнете ги завртени во соседниот отвор.



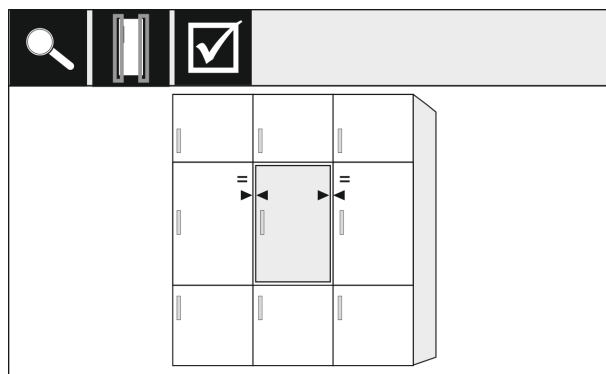
Фиг. 58

- Одвртете ги контра-навртките и проверете ја висината на поставување.



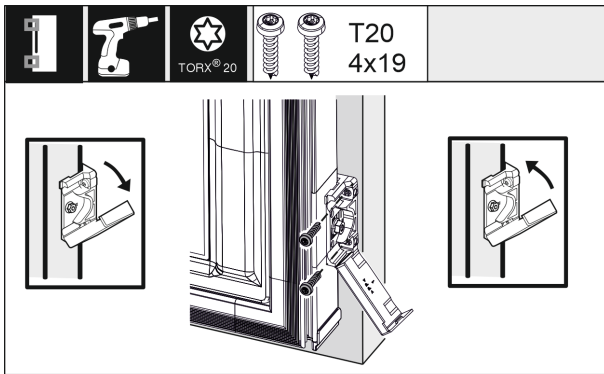
Фиг. 55

- Закачете го капакот од страната на рачката на напречната греда.



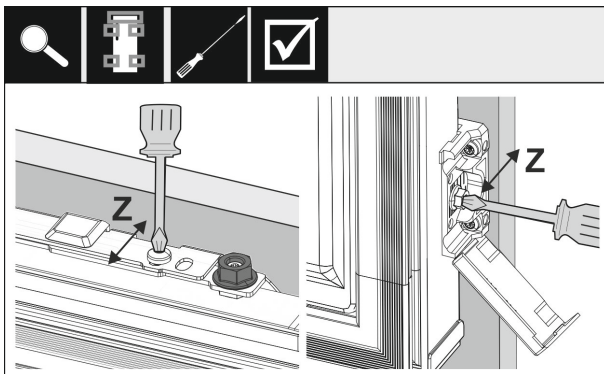
Фиг. 59

- ▶ Проверете го растојанието на вратата до соседната врата од мебелот. Кај предни делови од мебелот, што се подебели од 19 mm, земете ги предвид димензиите и инструкциите во поглавјето **Предни делови од мебелот**.



Фиг. 60

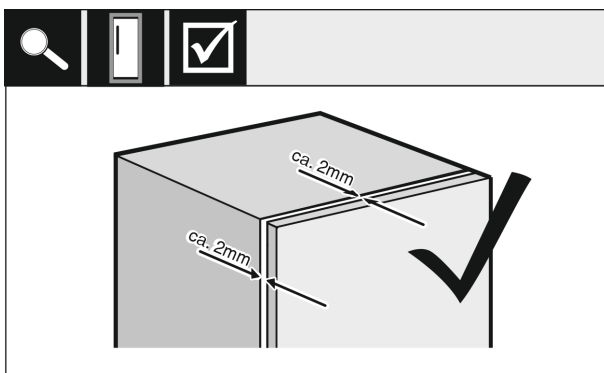
- ▶ Отворете го капакот за да ја монтирате винклата за прицврстување на вратата од мебелот. Подредете го предниот раб на винклата паралелно со работ на вратата од мебелот и зашрафете ја винклата. Кренете го капакот.



Фиг. 61

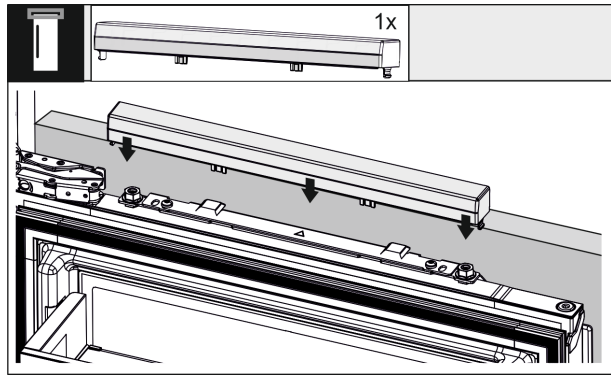
Насочете ја вратата од мебелот во насока Z:

- ▶ Олабавете ги завртките за приспособување на напречната греда и завртките на винклата за прицврстување.
- ▶ Поместете ја вратата.



Фиг. 62

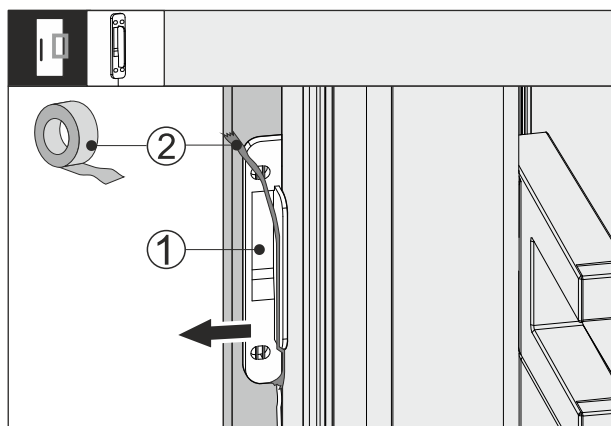
- ▶ Проверете го растојанието помеѓу вратата од мебелот и телото на мебелот.
- ▶ Проверете ги сите завртки и по потреба зацврстете ги.



Фиг. 63

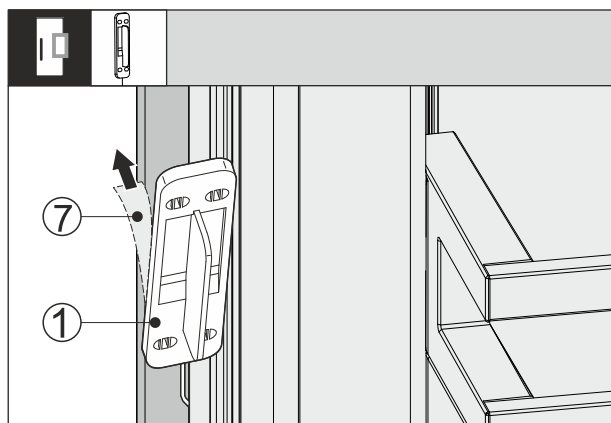
- ▶ Вметнете го горниот капак.

16.6 Прицврстете го сензорот за тропкање



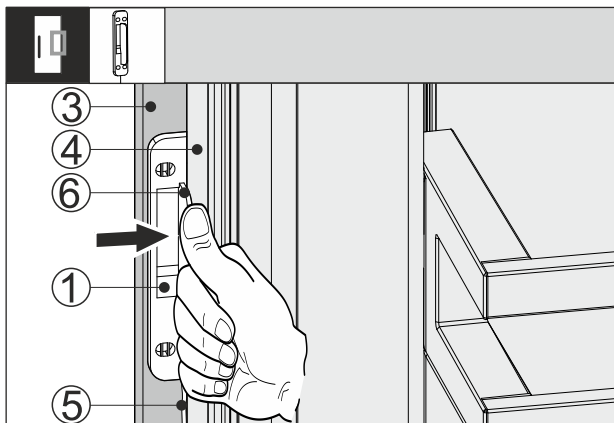
Фиг. 64

- ▶ Олабавете ја лепливата Фиг. 64 (2) лента на сензорот Фиг. 64 (1) за тропкање.
- ▶ Извлекете го сензорот за тропкање внимателно помеѓу предниот дел од мебелот и вратата од уредот.



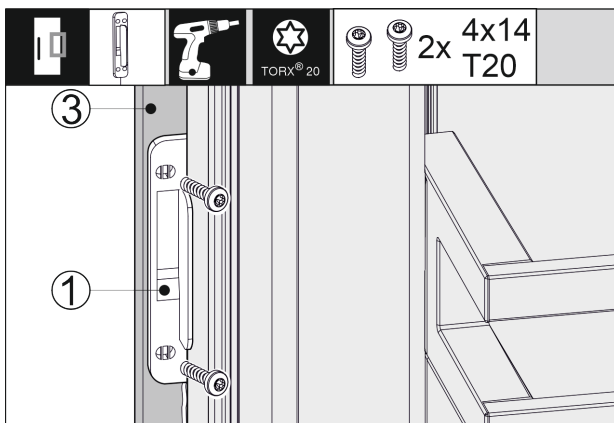
Фиг. 65

- ▶ Извлекете ја заштитната фолија Фиг. 65 (7) од задната страна на Фиг. 65 (1) сензорот за тропкање.



Фиг. 66

- ▶ Турнете го сензорот за тропкање Фиг. 66 (1) помеѓу предниот дел од мебелот Фиг. 66 (3) и вратата од уредот Фиг. 66 (4) за да се затегне кабелот Фиг. 66 (5) малку. Допирниот дел Фиг. 66 (6) на сензорот за тропкање е поставен на Фиг. 66 (4) вратата од уредот.
- ▶ Зашрафете го сензорот за тропкање Фиг. 66 (1) на предниот дел Фиг. 66 (3) од мебелот.
- ▷ Сензорот за тропкање Фиг. 66 (1) е залепен. Лепењето на сензорот за тропкање го оптимизира преносот на сигналот за тропкање.

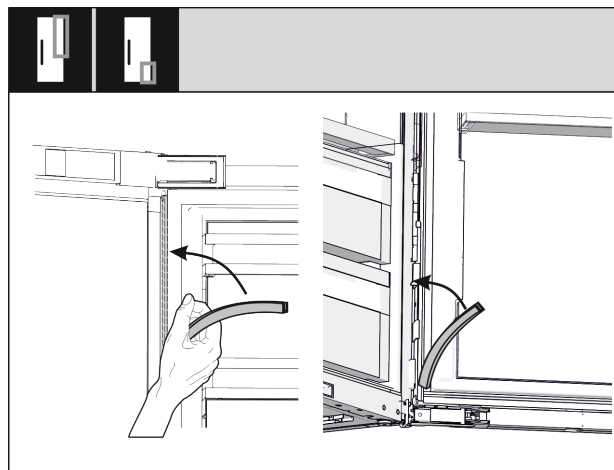


Фиг. 67

Трајното фиксирање на сензорот за тропкање Фиг. 66 (1) го продолжува работниот век.

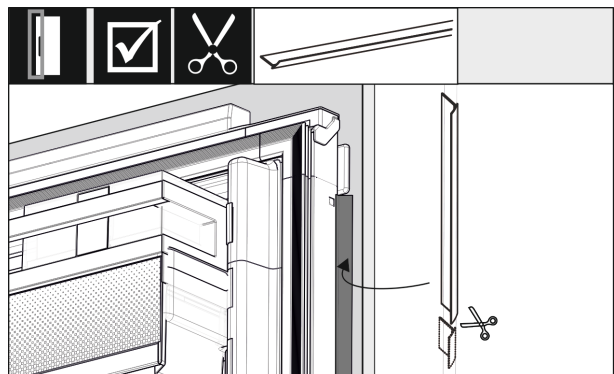
- ▶ Зашрафете го сензорот за тропкање Фиг. 66 (1) со приложените завртки Фиг. 66 (3) на предниот дел од мебелот.
- ▷ Сензорот за тропкање е зашрафен.

16.7 Монтирање на капаците и кедерите



Фиг. 68

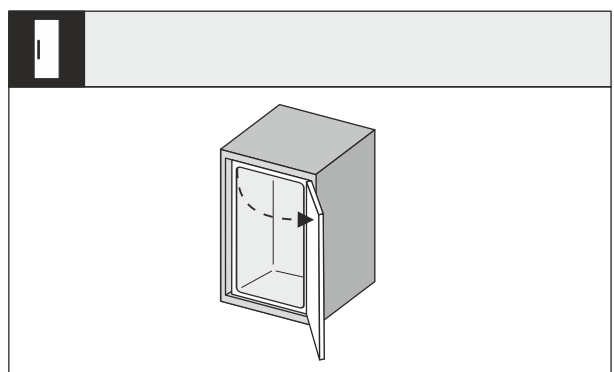
- ▶ Поставете го долгиот капак горе, на страната од шарките и притиснете го.
- ▶ Поставете го краткиот капак долу, на страната од шарките и притиснете го.



Фиг. 69

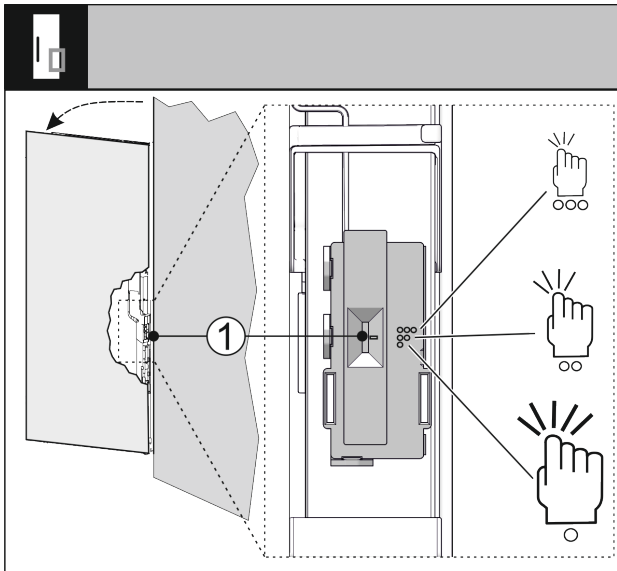
- ▶ Приспособете го, исечете го и поставете го кедерот меѓу предниот дел на мебелот и вратата од уредот.

16.8 Поставување на чувствителноста на сензорот за тропкање



Фиг. 70

- ▶ Отворете ја вратата на уредот широко.



Фиг. 71

Можете да ја поставите чувствителноста на сензорот за тропкање Фиг. 71 (1) преку прекинувач. Прекинувачот се наоѓа на страната на шарките, на долната третина од вратата.

Позиција на прекинувачот	Симбол	Значење
Горе	○○○	Висока чувствителност, треба слабо да тропка.
Средина	○○	Средна чувствителност, треба малку посилно да тропка. Овие поставки се фабрички.
Долу	○	Малку чувствително, треба посилно да тропка.

▶ Турнете го прекинувачот Фиг. 71 (1) на посакуваната позиција.

16.9 Проверка на вградувањето

▶ Проверете ги следните точки за да потврдите дека уредот е правилно вграден. Во спротивно може да дојде до замрзнување, кондензирана вода или пречки во функционирањето.

- ▷ Вратата мора да се затвори правилно.
- ▷ Вратата од мебелот не смее да лежи на телото од мебелот.
- ▷ Заптивката на горниот агол од страната на рачката мора да диxтува.
- ▷ Дистанцерите се зашрафени во преградата.

17 Предни делови на мебелот

17.1 Димензии

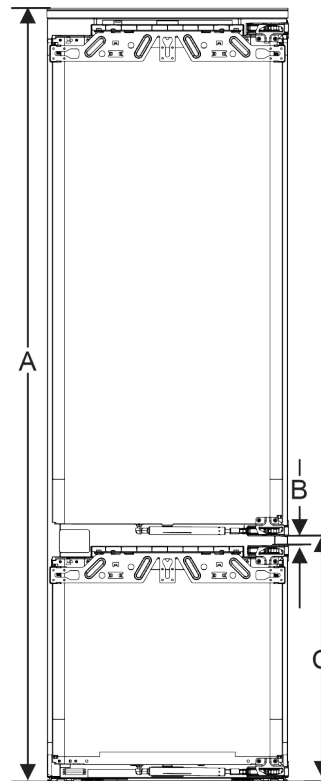
Во зависност од типот на вратата, потребна ви е една врата или две врати на мебелот. Големината на соодветните врати зависи од вкупната големина на преградата и дебелината на мебелот.

Забелешка

Внимавајте на соодветните димензии на уредите и преградите и на скиците за вградување .

Општи инструкции:

- При монтажа на вратите внимавајте на препораките за големина и тежина на уредите (погледни 6 Тежина на предниот дел на мебелот) .
- Дебелината на мебелот треба да изнесува најмалку 16 mm, а најмногу 19 mm.
- Внимавајте на позицијата на спојката при монтажа на двокрилна врата.



Фиг. 72 Позиција на спојка на двокрилен преден дел од мебелот

Висина на преградата 178-2 фиоки	
Висина на уред (A) (mm)	1770
Растојание (B) (mm)	15
Позиција на спојка (C) фиксна врата (mm)	549 + 15

Висина на преградата 178-3 фиоки	
Висина на уред (A) (mm)	1770
Растојание (B) (mm)	15
Позиција на спојка (C) фиксна врата (mm)	695 + 15

Останати врати горе, долу или отстрана:

- Вертикалната димензија на процепот меѓу вратите на мебелот мора да изнесува 4 mm.
- Хоризонталната димензија на процепот меѓу вратите на мебелот мора да изнесува 4 mm. Проверете како удираат вратите. (погледни 17.3 Поставете ја димензијата на процепот без удирање)

Тежина и шарки:

- Кај тешки предни делови од мебелот, шарката носи голем товар. Веројатно шарката е оштетена. Внимавајте на податоците за тежина на уредот, што се наоѓаат во поглавјето „Тежини на предниот дел од мебелот“ (погледни 6 Тежина на предниот дел на мебелот) .

Резервоар за вода*

- Ако предниот дел од мебелот ја надминува максималната дозволена тежина, може да се користи уред со лизгачка врата, затоа што тежината се распределува на повеќе шарки од мебелот.
- Ако користите долги предни делови од мебелот што стрчат над уредот, препорачуваме дополнителна шарка (на пр., Kamat), којашто содржи иста точка на вртење како шарките на вашиот уред. Со употреба на дополнителна шарка (Kamat), тежината се распределува на повеќе точки. Се препорачува да користите подметнувач за да се делува спротивно при евентуално виткање (конвексно/конкавно).

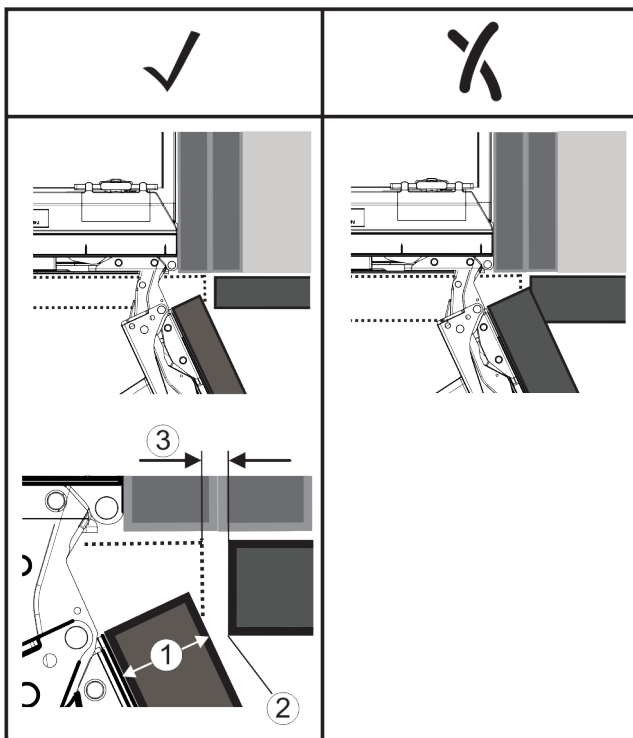
17.2 Монтажа на предните делови од мебелот

При вградување внимавајте:

- Предниот дел од мебелот мора да се вгради симетрично во однос на вратата од ладилникот.
- Предниот дел на соседниот елемент од мебелот лежи на исто ниво.
- Предниот дел на соседниот дел од мебелот има ист радиус на работ како предниот дел на уредот.
- Предниот дел од мебелот е рамен и без напрегање.
- Предниот дел од мебелот има минимално приспособување на длабочината од околу 2 mm кон конструкцијата.
- ▶ Вградете го уредот во преграда.
- ▶ Прицврстете го предниот дел од мебелот на вратата.
- ▶ Проверете дали се удира предниот дел од мебелот. (погледни 17.3 Поставете ја димензијата на процепот без удирање)

17.3 Поставете ја димензијата на процепот без удирање

Откако ќе го монтирате предниот дел од мебелот, мора да проверите дали нема удирање.



Фиг. 73

- (1) Предна дебелина (FD) (3) Димензија на процеп (S)
(2) Радиус на раб (R)

FD(1) (mm)	R (2) = 0 mm		R = 1,2 mm		R = 2 mm		R = 3 mm	
	G _{min}	G _{max}	G _{min}	G _{max}	G _{min}	G _{max}	G _{min}	G _{max}
16	0,3	0,9	0,1	0,4	0,1	0,2	0,1	0,2
19	0,7	2,4	0,3	1,9	0,23	3,25	0,1	0,8
20	2	4,3	1,5	3,6	1	3,1	0,6	2,7
22	3,5	6,3	3	5,6	2,6	5,3	2,1	4,6
24	5,5	8,3	5	7,8	4,5	7,4	4	6,9
26	7,6	10,7	7	10,3	6,6	9,9	6,2	9,4

Фиг. 74 Табела со ограничување на процепот

G_{min} = долна граница на процепот во mm

G_{max} = горна граница на процепот во mm

Забелешка

При корекции внимавајте предниот дел од мебелот да се вклопува во целосниот изглед.

Проверете како удираат вратите и коригирајте соодветно:

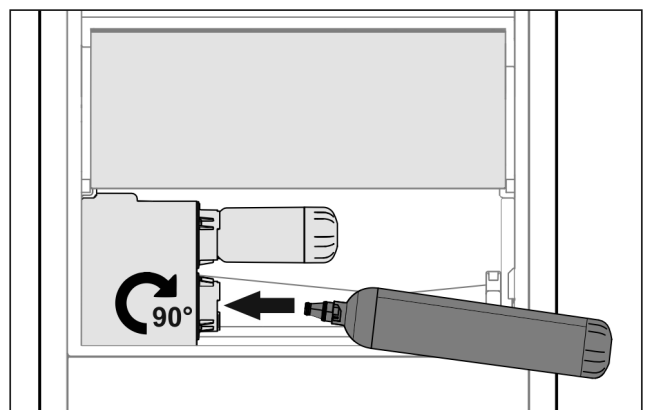
- ▶ Приспособете ги предната дебелина и радиусот на работ.
- ▶ Прочитајте ја границата на процепот од табелата.
- ▶ Споредете ја димензијата на процепот со вредностите од табелата.
- ▶ Извршете една од следните постапки соодветно на определената димензија на процепот.

Димензија на процеп	Опис
$S > G_{max}$	Ако димензијата на процепот е поголема од двете гранични вредности, не морате да коригирате.
$S < G_{min}$	Ако димензијата на процепот е помала од граничните вредности, мора да ја зголемите. Дополнително можете и да ја зголемите радиусот на работ.
$G_{min} \leq S \leq G_{max}$	Ако димензијата на процепот е помеѓу двете гранични вредности, мора да работите прецизно. При такви случаи може брзо да дојде до удирање.

18 Резервоар за вода*

Во зависност од уредот, резервоарот за вода InfinitySpring се наоѓа назад на најдолната фиока во делот за ладење или во делот BioFresh

18.1 Постапување на резервоарот за вода



Фиг. 75

- ▶ Отстранете ја фиоката.

- ▶ Поставете го резервоарот за вода и до крај завртете околу 90° кон десно.
- ▶ Проверете дали дихтува резервоарот и дали протекува вода.
- ▶ Поставете ја фиоката.
- ▶ Отстранување на воздухот од системот за вода (погледнете го делот за приклучок на вод во прирачникот за монтирање)

Наместо филтер за вода, може да се постави дополнителен резервоар за вода.

Забелешка

Резервоарот за вода може да се набави како резервен дел.

19 Филтер за вода*

Во зависност од уредот, филтерот за вода се наоѓа назад на најдолната фиока во делот за ладење или во делот BioFresh.

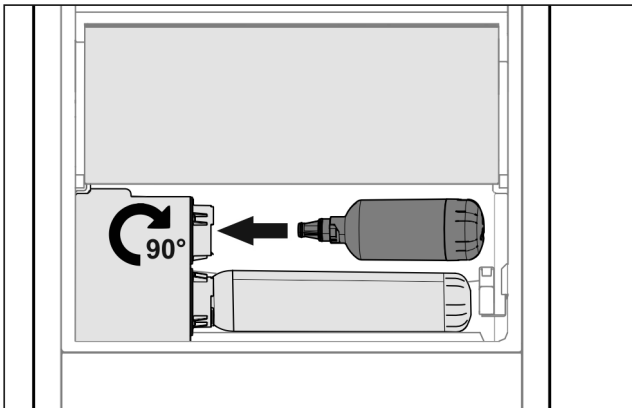
Собира остатоци во водата и го намалува вкусот на хлор.

- Менувајте го филтерот за вода на секои 6 месеци при зададените перформанси или ако забележите значително намалена брзина на протокот.
- Филтерот за вода содржи активен јаглен и може да се фрли заедно со куќниот отпад.

Забелешка

Можете да го набавите филтерот за вода од продавницата Liebherr-Hausgeräte на home.liebherr.com/shop/de/deu/zubehor.html.

19.1 Поставување на филтерот за вода



Фиг. 76

- ▶ Отстранете ја фиоката.
- ▶ Поставете го филтерот за вода и до крај завртете околу 90° кон десно.
- ▶ Проверете дали дихтува филтерот и дали протекува вода.
- ▶ Поставете ја фиоката.



ВНИМАТЕЛНО

Новите филтри за вода може да содржат и суспендирани материји.

- ▶ Исцедете и фрлете 3 l вода од InfinitySpring.

▷ Филтерот за вода сега е подготвен за употреба.

20 Приклучување на уредот



ПРЕДУПРЕДУВАЊЕ

Опасност од несоодветно поврзување!
Изгореници.

Оштетувања на уредот.

- ▶ Не користете продолжен кабел.
- ▶ Не користете редни клеми.

ВНИМАНИЕ

Опасност од оштетување поради несоодветно поврзување!

Оштетувања на уредот.

- ▶ Не поврзувајте го уредот на самостоен инвертор, како на пр., на соларни електрични системи или бензински генератори.

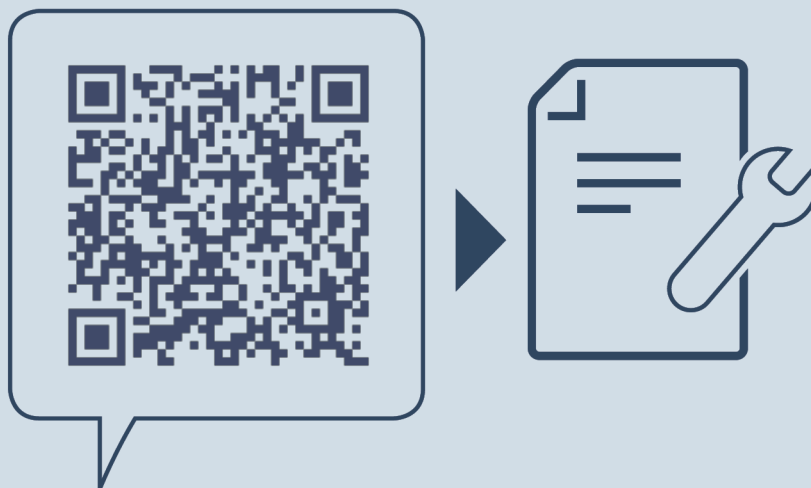
Забелешка

Користете го само кабелот за струја.

- ▶ Подолг кабел за струја може да се нарача од корисничката служба.

Проверете дали се исполнети следните услови:

- Типот струја и напонот одговараат на информациите од табличката со податоци.
- Штекерот е соодветно заземјен и електрично изолиран.
- Струјата на осигурувачот изнесува помеѓу 10 и 16 A.
- Постои лесен пристап до штекерот.
- ▶ Проверете го електричниот напон.
- ▶ Поврзете го приклучокот во струја.
- ▷ Логото на Liebherr се појавува на екранот.
- ▷ Приказот преминува на симболот Standby.



home.liebherr.com/fridge-manuals

МК ладилници и замрзнувачи што може да се вградуваат,
фиксна врата

Датум на издавање: 20240612

**Бр. на артикл-
индекс: 7088422-00**

Liebherr-Hausgeräte GmbH
Memminger Straße 77-79
88416 Ochsenhausen
Deutschland