



Navodila za montažo

Quality, Design and Innovation



[home.liebherr.com/fridge-manuals](http://home.liebherr.com/fridge-manuals)



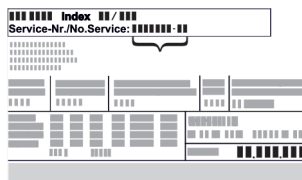






# LIEBHERR

## Vsebina

|           |  |           |
|-----------|--|-----------|
| <b>1</b>  | <b>Splošni varnostni napotki</b> .....         | <b>2</b>  |
| <b>2</b>  | <b>Pogoji za postavitve</b> .....              | <b>3</b>  |
| 2.1       | Prostor.....                                   | 3         |
| 2.2       | Integracija aparata v kuhinjsko enoto.....     | 3         |
| 2.3       | Postavitev več aparatov.....                   | 4         |
| 2.4       | Priklop na elektriko.....                      | 5         |
| <b>3</b>  | <b>Postavitvene mere</b> .....                 | <b>5</b>  |
| <b>4</b>  | <b>Zahteve za prežračevanje</b> .....          | <b>5</b>  |
| <b>5</b>  | <b>Transportiranje aparata</b> .....           | <b>5</b>  |
| <b>6</b>  | <b>Razpakiranje aparata</b> .....              | <b>5</b>  |
| <b>7</b>  | <b>Montaža stenskih distančnikov</b> .....     | <b>6</b>  |
| <b>8</b>  | <b>Postavitev aparata</b> .....                | <b>6</b>  |
| <b>9</b>  | <b>Poravnavanje aparata</b> .....              | <b>6</b>  |
| <b>10</b> | <b>Po postavitvi</b> .....                     | <b>6</b>  |
| <b>11</b> | <b>Odstranjevanje embalaže v odpadke</b> ..... | <b>6</b>  |
| <b>12</b> | <b>Razlaga uporabljenih simbolov</b> .....     | <b>7</b>  |
| <b>13</b> | <b>Zamenjava smeri odpiranja vrat</b> .....    | <b>7</b>  |
| 13.1      | Snemanje vrat.....                             | 8         |
| 13.2      | Prestavitev zgornjih ležajnih delov.....       | 9         |
| 13.3      | Prestavljanje spodnjih ležajnih delov.....     | 10        |
| 13.4      | Prestavljanje ležajnih delov vrat.....         | 10        |
| 13.5      | Prestavljanje ročajev*.....                    | 11        |
| 13.6      | Montiranje vrat.....                           | 12        |
| 13.7      | Izravnavanje vrat.....                         | 12        |
| 13.8      | Namestitev pokrovov.....                       | 12        |
| <b>14</b> | <b>Priključitev aparata</b> .....              | <b>13</b> |

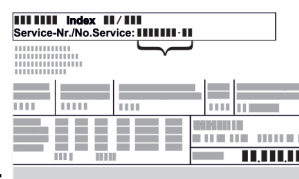
Proizvajalec ves čas deluje v smeri nadaljnega razvoja vseh tipov in modelov. Prosimo za razumevanje, ker si pridružujemo pravico do sprememb oblike, opreme in tehnike.

| Simbol  | Obrazložitev   |
|---|--|
|  | <p><b>Preberite navodila</b></p> <p>Pozorno preberite navodila v tem navodilu, da boste spoznali vse prednosti vašega novega aparata.</p>  |
|  | <p><b>Dodatne informacije na voljo na spletu</b></p> <p>Digitalna navodila z dodatnimi informacijami in v drugih jezikih so na voljo na spletu prek kode QR na sprednji strani teh navodil ali z vnosom servisne številke na naslovu <a href="http://home.liebherr.com/fridge-manuals">home.liebherr.com/fridge-manuals</a>.</p> <p>Servisna številka je navedena na tipski ploščici:</p>  <p style="text-align: right;"><i>Fig. Simbolična slika</i></p> |
|  | <p><b>Preverjanje naprave</b></p> <p>Vse dele preverite, ali so utrpeli poškodbe med transportom. V primeru reklamacij se obrnite na trgovca ali na službo za stranke.</p>   |

| Simbol  | Obrazložitev  |
|---|---|
|  | <p><b>Odstopanja</b></p> <p>Navodila so veljavna za več modelov, odstopanja so mogoča. Poglavlja, ki veljajo samo za določene modele, so označena z zvezdico (*).</p> |
|  | <p><b>Navodila za ravnanje in rezultati ravnanja</b></p> <p>Navodila za ravnanje so označena z ▶.</p> <p>Rezultati ravnanja so označeni z ▷.</p>                      |
|  | <p><b>Videoposnetki</b></p> <p>Videoposnetki o aparatih so na voljo na kanalu YouTube za gospodinjske aparate Liebherr-Hausgeräte.</p>                                |




## 1 Splošni varnostni napotki

- Ta navodila za montažo hranite skrbno, tako da jih lahko kadar koli preberete.
- Če aparat izročite novemu imetniku, mu izročite tudi ta navodila za montažo.
- Za pravilno in varno uporabo aparata pred inštalacijo in uporabo skrbno preberite ta navodila za montažo. Vedno upoštevajte navodila, varnostne napotke in opozorila, navedena v njih. Ti razdelki so pomembni za varno in brezhibno inštalacijo in uporabo aparata.
- Najprej preberite splošne varnostne napotke v poglavju »Splošni varnostni napotki« v **navodilih za uporabo**, ki so del teh navodil za montažo, in jih upoštevajte. Če **navodil za uporabo** ne najdete več, si lahko naložite **navodila za uporabo** s spleta tako, da vnesete servisno številko na strani [home.liebherr.com/fridge-manuals](http://home.liebherr.com/fridge-manuals). Servisna številka je navedena na tipski



ploščici:

- **Upoštevajte opozorila in nadaljnje specifične napotke v drugih poglavjih, če inštalirate aparat:**

|   |           |  |
|---|-----------|--|
|  | NEVARNOST | označuje neposredno nevarno situacijo, katere posledica je lahko smrt ali težke telesne poškodbe, če je ne preprečite. |
|  | OPOZORILO | označuje nevarno situacijo, katere posledica je lahko smrt ali težke telesne poškodbe, če je ne preprečite.            |
|  | POZOR     | označuje nevarno situacijo, katere posledica so lahko lažje ali srednje telesne poškodbe, če je ne preprečite.         |

|  |           |  |
|--|-----------|--|
|  | OBVESTILO | označuje nevarno situacijo, katere posledica je lahko materialna škoda, če je ne preprečite. |
|  | Nasvet    | označuje uporabne napotke in namige.   |

## 2 Pogoji za postavitvev



### OPOZORILO

Nevarnost požara zaradi vlage!

Če deli, ki so pod napetostjo, ali omrežni priključki postanejo vlažni, lahko pride do kratkega stika.

- ▶ Aparat je narejen za uporabo v zaprtih prostorih. Aparata ne postavljajte na prsto ali na vlažna območja in na območja, kjer škropi voda.

Namenska uporaba

- Aparat postavite in uporabljajte le v zaprtih prostorih.

### 2.1 Prostor



### OPOZORILO

Uhajanje hladilnega sredstva in olja!

Požar. Vsebovano hladilno sredstvo je okolju prijazno, a vnetljivo. Vsebovano olje je vnetljivo. Uhajavo hladilno sredstvo in olje se lahko v primeru večje koncentracije in v stiku z zunanjim virom toplote vnameta.

- ▶ Ne poškodujte cevi obtoka hlajenja in kompresorja.

- Optimalni kraj za postavitvev je suh in dobro prezračen prostor.
- Če bo aparat stal v zelo vlažnem okolju, lahko na zunanji strani aparata nastaja kondenzat. Vedno pazite na dobro prezračevanje in odzračevanje v prostoru.
- Več kot je hladilnega sredstva v aparatu, tem večji mora biti prostor, v katerem je aparat postavljen. V premajhnih prostorih lahko ob puščanju nastane gorljiva mešanica plina in zraka. Prostor, v katerega boste postavili aparat, mora imeti za vsakih 8 g hladilnega sredstva prostornino vsaj 1 m<sup>3</sup>. Podatki o vsebovanem hladilnem sredstvu se nahajajo na nazivni ploščici v notranjosti aparata.

#### 2.1.1 Podlaga v prostoru

- Tla na kraju postavitvev morajo biti vodoravna in ravna.
- Podlaga aparata mora biti enake višine kot obdajajoča tla.

#### 2.1.2 Postavitvev v prostoru

- Naprave ne postavljajte na mesta, ki so neposredno izpostavljena sončnim žarkom, poleg ogrevalnih in podobnih naprav.
- Napravo lahko postavite neposredno ob pečico.
- Če napravo postavite neposredno ob pečico, se poraba energije lahko malo poveša. To je odvisno od trajanja uporabe in intenzivnosti uporabe pečice.
- Aparat s hrbtno stranjo postavite ob steno tako, da so priloženi stenski distančnik (glejte spodaj) tik ob steni.

## 2.2 Integracija aparata v kuhinjsko enoto

Aparat lahko ogradite s kuhinjskimi omaricami.

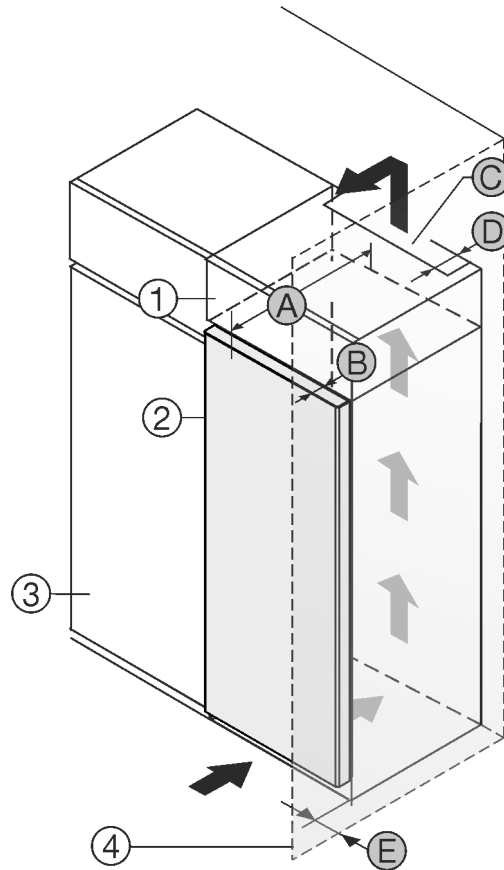


Fig. 1

- |                       |                                   |
|-----------------------|-----------------------------------|
| (1) Nadgradna omara * | (B) Globina vrat *                |
| (2) Naprava *         | (C) Presek prezračevanja *        |
| (3) Kuhinjska omara * | (D) Odmik hrbtne strani naprave * |
| (4) Stena *           | (E) Odmik do strani naprave *     |
| (A) Globina naprave * |                                   |

Aparat lahko postavite neposredno ob kuhinjsko omaro Fig. 1 (3)\*

Na zadnji strani nadgradne omare mora biti zaradi prezračevanja in odzračevanja po vsej širini nadgradne omare prezračevalni jašek globine Fig. 1 (D)\*

Pod stropom je treba upoštevati presek prezračevanja Fig. 1 (C)\*

Če aparat postavite s tečajji ob steni Fig. 1 (4), mora razdalja med aparatom in steno znašati vsaj 13 mm \*

Da lahko vrata povsem odprete, mora aparat štrleti ven vsaj za globino vrat Fig. 1 (B) glede na sprednji del kuhinjske omarice. Odvisno od globine kuhinjskih omaric Fig. 1 (3) in uporabe stenskih distančnikov lahko aparat štrli bolj ven.\*

| Aparati brez ročaja/z utorom za prijemanje:* |                          |
|--|--------------------------|
| A  | 675 mm <sup>x</sup>      |
| B  | 75 mm                    |
| C  | min. 300 cm <sup>2</sup> |
| D  | min. 50 mm               |
| E  | min. 13 mm               |

<sup>x</sup> Pri uporabi stenskih distančnikov se mera poveča za 15 mm (glejte 7 Montaža stenskih distančnikov) \*

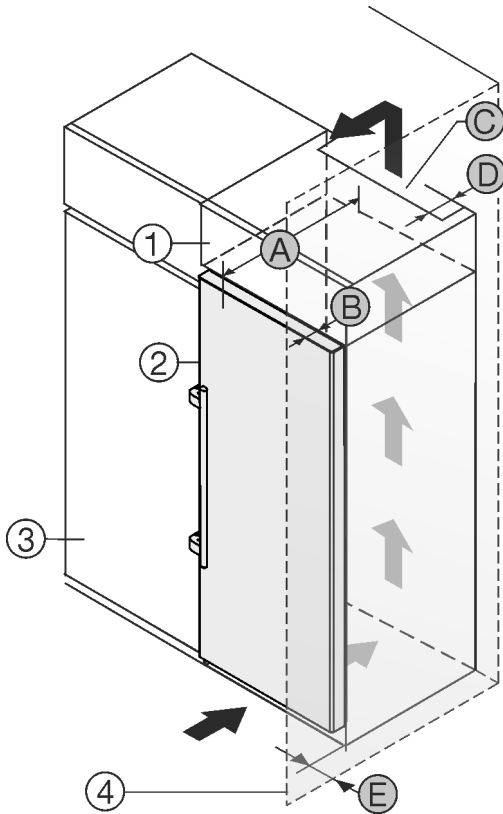


Fig. 2

- (1) Nadgradna omara \*
- (2) Naprava \*
- (3) Kuhinjska omara \*
- (4) Stena \*
- (A) Globina naprave \*
- (B) Globina vrat \*
- (C) Presek prezračevanja \*
- (D) Odmik hrbtni strani naprave \*
- (E) Odmik do strani naprave \*

Aparat lahko postavite neposredno ob kuhinjsko omaro Fig. 2 (3)\*.

Na zadnji strani nadgradne omare mora biti zaradi prezračevanja in odzračevanja po vsej širini nadgradne omare prezračevalni jašek globine Fig. 2 (D)\*.

Pod stropom je treba upoštevati presek prezračevanja Fig. 2 (C)\*.

Če aparat postavite s tečaji ob steni Fig. 2 (4), mora razdalja med aparatom in steno znašati vsaj 57 mm. To ustreza velikosti ročaja pri odprtih vratih.\*

Da lahko vrata povsem odprete, mora aparat štrleti ven vsaj za globino vrat Fig. 2 (B) glede na sprednji del kuhinjske omarice. Odvisno od globine kuhinjskih omaric Fig. 2 (3) in uporabe stenskih distančnikov lahko aparat štrli bolj ven.\*

| Aparati z vzvodno ročico:* |                          |
|----------------------------|--------------------------|
| A                          | 675 mm <sup>x</sup>      |
| B                          | 75 mm                    |
| C                          | min. 300 cm <sup>2</sup> |
| D                          | min. 50 mm               |
| E                          | min. 57 mm               |

<sup>x</sup> Pri uporabi stenskih distančnikov se mera poveča za 15 mm (glejte 7 Montaža stenskih distančnikov).\*

Zagotovite naslednje pogoje:

- Mere kuhinjske niše so upoštevane.
- Zahteve za prezračevanje so upoštevane (glejte 4 Zahteve za prezračevanje).

## 2.3 Postavitev več aparatov

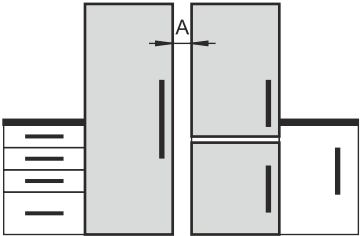
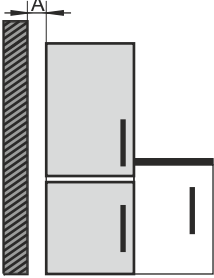
Aparati so zasnovani za različne načine postavitve. Če želite postaviti več aparatov enega poleg drugega ali drugega nad drugim, poskrbite, da so izpolnjene naslednje zahteve:

- Drug poleg drugega ali drug na drugega postavite le aparate, ki so za to namenjeni.
- Upoštevajte napotke in naslednje tabele.

### OBVESTILO

Nevarnost poškodb zaradi kondenzacijske vode!

► Aparata ne postavite neposredno poleg drugega hladilnika/zamrzovalnika.

| Model   | Način postavitve  |
|---|---|
| Vsi modeli                                    | Posamični   |
| Modeli, katerih oznaka modela se začne s S... | Side-by-Side (SBS)  |
| Modeli brez ogrevanja stranskih sten          |  <p><b>Drug poleg drugega:</b> Zagotovite razdaljo <b>A</b> 70 mm med aparati.</p> <p><b>Drug poleg drugega:</b> Zagotovite razdaljo <b>A</b> 100 mm med aparati.</p> <p>Če te razdalje ne upoštevate, bo med stranskimi stenami aparatov nastajal kondenzat.</p>  <p><b>Na zunanji steni:</b> Zagotovite razdaljo <b>A</b> med aparati kot pri postavitvi eden poleg drugega.</p> <p>Če te razdalje ne upoštevate, bo na stranski steni aparata nastajal kondenzat.</p> |

Modeli in način postavitve

Aparate sestavite skladno z ločenimi navodili za montažo.

## 2.4 Priklop na elektriko



### OPOZORILO

Nevarnost požara zaradi nepravilne postavitve!  
Če se električni kabel ali vtič dotika hrbtne strani aparata, lahko vibracije aparata poškodujejo omrežni kabel ali vtič tako, da pride do kratkega stika.

- ▶ Ko postavljate aparat, pazite, da pod aparatom ni ukleščen omrežni kabel.
- ▶ Napravo namestite tako, da se je vtiči ali električni kabli ne dotikajo.
- ▶ V vtičnice na hrbtni strani aparata ne priključujte nobenega drugega aparata.
- ▶ Večdelne vtičnice/razdelilniki in druge elektronske naprave (npr. halogenski transformatorji) **ne** smejo biti nameščeni in aktivirani na zadnji strani aparata.

## 3 Postavitvene mere

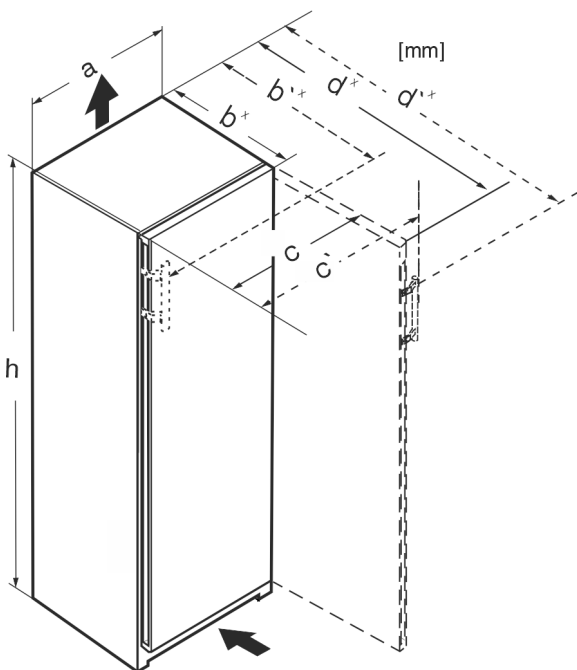


Fig. 3

| Mere brez vzvodne ročice (mm):   |      |     |                  |     |                   |
|--|------|-----|------------------|-----|-------------------|
|  | h    | a   | b                | c   | d                 |
| RB/a 42../i  | 1255 | 597 | 675 <sup>x</sup> | 609 | 1215 <sup>x</sup> |
| FN/c/d/e 42..<br>GN 42Ve04 / GN 42Vd24   | 1255 | 597 | 675 <sup>x</sup> | 609 | 1215 <sup>x</sup> |
| FN/c/d/e 46../i<br>GN 46Ve05 / GN 46Vd25<br>GNeu 1460DI                        | 1455 | 597 | 675 <sup>x</sup> | 609 | 1215 <sup>x</sup> |
| FN/c/d/e 50../i<br>GN 50Ve06 / GN 50Vd26                                       | 1655 | 597 | 675 <sup>x</sup> | 609 | 1215 <sup>x</sup> |
| S/FN/d/c/sdd/std/bdd/sde<br>/sfd 52../i<br>GN 52Ve07 / GN 52Vd2i<br>SGN 52Vd27 | 1855 | 597 | 675 <sup>x</sup> | 609 | 1215 <sup>x</sup> |
| FN/a/c/d/e 66 ../i   | 1455 | 698 | 760 <sup>x</sup> | 710 | 1402 <sup>x</sup> |
| FN/c/d/e 70 ../i   | 1655 | 698 | 760 <sup>x</sup> | 710 | 1402 <sup>x</sup> |

| Mere brez vzvodne ročice (mm): |      |     |                  |     |                   |
|--------------------------------|------|-----|------------------|-----|-------------------|
| FN/c/d/e 72 ../i               | 1855 | 698 | 760 <sup>x</sup> | 710 | 1402 <sup>x</sup> |

| Mere z vzvodno ročico (mm):                    |      |     |                  |     |                   |
|--|------|-----|------------------|-----|-------------------|
|  | h    | a   | b'               | c'  | d'                |
| RB/a 42../i                                    | 1255 | 597 | 719 <sup>x</sup> | 654 | 1222 <sup>x</sup> |
| FN/b/c/d/e 42...(i)                            | 1255 | 597 | 719 <sup>x</sup> | 654 | 1222 <sup>x</sup> |
| FN/c/d/e 46../i<br>GNex 1460 ci                | 1455 | 597 | 719 <sup>x</sup> | 654 | 1222 <sup>x</sup> |
| FN/c/d/e 50../i<br>LTGN-234                    | 1655 | 597 | 719 <sup>x</sup> | 654 | 1222 <sup>x</sup> |
| S/FN/d/c/sdd/std/bsd/sde<br>52../i<br>LTGN-270 | 1855 | 597 | 719 <sup>x</sup> | 654 | 1222 <sup>x</sup> |
| FN/c/d/e 66 ../i                               | 1455 | 698 | 804 <sup>x</sup> | 754 | 1408 <sup>x</sup> |
| FN/c/d/e 70 ../i                               | 1655 | 698 | 804 <sup>x</sup> | 754 | 1408 <sup>x</sup> |
| FN/c/d/e 72 ../i                               | 1855 | 698 | 804 <sup>x</sup> | 754 | 1408 <sup>x</sup> |

<sup>x</sup> Pri aparatih s priloženimi stenski distančniki se mere povečajo za 15 mm (glejte 7 Montaža stenskih distančnikov).

## 4 Zahteve za prezračevanje

### OBVESTILO

Nevarnost poškodb zaradi pregrevanja, kot posledice nezadostnega prezračevanja!

Pri nezadostnem prezračevanju se kompresor lahko poškoduje.

- ▶ Pazite na zadostno prezračevanje.
- ▶ Upoštevajte zahteve za prezračevanje.

Če boste aparat vgradili v kuhinjski element, nujno upoštevajte naslednje zahteve glede prazračevanja:

- Odmična rebra na zadnji strani naprave služijo zadostnemu prezračevanju. Le-ta v končnem položaju ne smejo ležati v poglobitvah ali prebojih.
- Načeloma velja naslednje: večji kot je prezračevalni prerez, manj energije porabi aparat.

## 5 Transportiranje aparata

### Pri transportu naprave upoštevajte:

- ▶ Aparat transportirajte stoje.
- ▶ Aparat naj transportirata dve osebi.

### Pri prvem zagonu:

- ▶ Transportirajte zapakirano napravo.

### Pri transportu naprave po prvem zagonu (npr. ob selitvi ali čiščenju):

- ▶ Izpraznite napravo.
- ▶ Zavarujte vrata pred neželenim odpiranjem.

## 6 Razpakiranje aparata

Če je aparat poškodovan, se takoj – pred priključitvijo – obrnite na dobavitelja.

- ▶ Preverite, ali sta aparat in embalaža utrpela poškodbe med transportom. Če opazite kakršno koli škodo, se takoj obrnite na dobavitelja.
- ▶ Odstranite ves material z zadnje strani ali stranskih sten aparata, ki bi onemogočal pravilno namestitev oz. prezračevanje in odzračevanje aparata.

## Montaža stenskih distančnikov

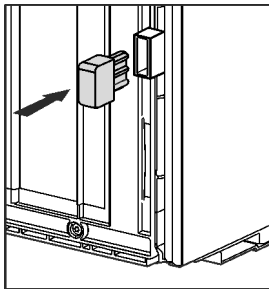
- ▶ Iz naprave odstranite vse zaščitne folije. Pri tem ne uporabljajte konic ali ostrih predmetov!
- ▶ Z zadnje strani aparata snemite priključni kabel. Odstranite nosilec kabla, sicer prihaja do vibracijskega hrupa!

## 7 Montaža stenskih distančnikov

S stenskim distančnikom bo vaša naprava dosegla deklarirano porabo energije in pri visoki vlagi okolice ne bo nastajal kondenzat. Če ne uporabite stenskih distančnikov, je naprava popolnoma funkcionalna, vendar ima nekoliko višjo porabo energije.

Če uporabite stenske distančnike, se globina naprave poveča za pribl. 15 mm.

- ▶ Aparat s priloženimi stenskimi distančniki: Stenska distančnika vstavite na hrbtni strani aparata levo in desno spodaj.



## 8 Postavitev aparata



### POZOR

Nevarnost poškodb zaradi težkega aparata!

- ▶ Aparat naj do mesta postavitve prenašata dve osebi.



### OPOZORILO

Nevarnost požara zaradi kratkega stika!

- ▶ Pred postavitvijo aparata: Napeljave omrežnega priključka ne prepogibajte, ne stiskajte in ne poškodujte.
- ▶ Aparata ne uporabljajte s poškodovano omrežno napeljavo.



### OPOZORILO

Nevarnost telesnih poškodb in poškodb aparata zaradi nestabilnega aparata!

Aparat se lahko prekuca.

- ▶ Aparat pritrdite skladno z navodili.



### OPOZORILO

Nevarnost požara in poškodb!

- ▶ Aparatov, ki oddajajo toploto, npr. mikrovalovnih pečic, opekačev itd., ne postavljajte na aparat!

Zagotovite naslednje pogoje:

- Aparat premikajte le v praznem stanju.
- Aparat postavljajte samo s pomočjo drugih oseb.
- ▶ Odstranite omrežni priključni kabel iz kompleta.
- ▶ Vtičnico hladilne naprave napeljave omrežnega priključka vključite v vtič na zadnji strani aparata. Pazite na dobro namestitev vtičnice hladilne naprave.
- ▶ Električni vtič po potrebi položite s pomočjo vrvice do prosto dostopne vtičnice.

## 9 Poravnavanje aparata



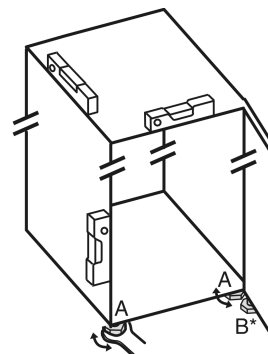
### POZOR

Nevarnost poškodb in materialne škode zaradi prevračanja in padca vrat naprave ven!

Če nastavljiva noga na spodnjem ležajnem podstavku ne stoji trdno na tleh, lahko vrata padejo ven ali se naprava prevrne. To lahko povzroči materialno škodo in telesne poškodbe.

- ▶ Nastavljivo nogo na ležajnem podstavku odvijajte, dokler ne stoji trdno na tleh.
- ▶ Nato zavrtite še za dodatnih 90°.

- ▶ S priloženim viličastim ključem in s pomočjo vodne tehtnice poravnajte nastavljive noge aparata (A) in aparat postavite naravnost.
- ▶ Nato podprite vrata: Odvijte nastavljivo nogo na ležajnem podstavku (B), da noga trdno stoji na tleh, nato jo odvijte še za 90°.



- ▶ Nato podprite vrata: Z viličastim ključem SW10 odvijte nastavljivo nogo na ležajnem podstavku (B), da slednja trdno stoji na tleh, nato jo odvijte še za 90°.

## 10 Po postavitvi

- ▶ Z zunanje strani ohišja aparata potegnite zaščitne folije.\*
- ▶ Z okrasnih letvic potegnite zaščitne folije.
- ▶ Z okrasnih letvic in s čelnih strani predalov potegnite zaščitne folije.
- ▶ Snemite zaščitne folije s hrbtni strani iz legiranega jekla.
- ▶ Odstranite vse dele transportnih varoval.
- ▶ Očistite aparat. (glejte navodila za uporabo)
- ▶ Zabeležite tip (model, številko), oznako aparata, številko aparata/serijsko številko, datum nakupa in naslov trgovca.

## 11 Odstranjevanje embalaže v odpadke



### OPOZORILO

Nevarnost zadušitve z embalažnim materialom in folijami!

- ▶ Otroci naj se ne igrajo z embalažnim materialom

Embalaža je izdelana iz materialov, ki se lahko predelajo:

- valoviti karton/karton
- deli iz penastega polistirena
- folije in vrečke iz polietilena
- povezovalni trakovi iz polipropilena
- leseni okvir z žebli in s ploščo iz polietilena\*
- ▶ Embalažni material odnesite na mesta za sortiranje odpadkov.

## 12 Razlaga uporabljenih simbolov

|  |  |
|--|--|
|  | Pri tem dejanju obstaja nevarnost poškodb! Upoštevajte varnostna navodila!                                   |
|  | Navodilo velja za več modelov. Ta korak opravite le, če je primeren za vašo napravo.                         |
|  | Pri montaži upoštevajte natančen opis v besedilnem delu navodil.   |
|  | Razdelek velja za enovratne ali dvovratne aparate.   |
|  | Izberite med možnostmi: Naprava z vrati, ki se odpirajo v desno, ali naprava z vrati, ki se odpirajo v levo. |
|  | Montažni korak pri IceMaker in/ali InfinitySpring je obvezen.  |
|  | Vijake le sprostite ali pa jih rahlo privijte.   |
|  | Vijake trdno privijte.   |
|  | Preverite, ali je naslednji delovni korak potreben za vaš model.   |
|  | Preverite ustrezno montažo/ pravilno pritrditev uporabljenega sestavnega dela.                               |
|  | Izmerite navedeno mero in jo po potrebi popravite.   |
|  | Orodje za montažo: merilna palica  |
|  | Orodje za montažo: akumulatorski izvijač in vložek   |
|  | Za boljšo dosegljivost vijakov se priporoča dolg vijačni nastavek.   |

|  |   |
|--|---|
|  | Orodje za montažo: vodna tehtnica                                       |
|  | Orodje za montažo: viličasti ključ velikosti 7 in 10                    |
|  | Ta delovni korak morata izvesti dve osebi.                              |
|  | Delovni korak se izvede na označenem mestu naprave.                     |
|  | Pripomoček za montažo: vrvica   |
|  | Pripomoček za montažo: vogelnik   |
|  | Pripomoček za montažo: izvijač  |
|  | Pripomoček za montažo: škarje   |
|  | Pripomoček za montažo: pisalo za označevanje, ki ga je mogoče pobrisati |
|  | Dodatek: vzemite ven sestavne dele                                      |
|  | Dele, ki jih ne potrebujete več, ustrezno zavržite.                     |

## 13 Zamenjava smeri odpiranja vrat

### Orodje

# Zamenjava smeri odpiranja vrat

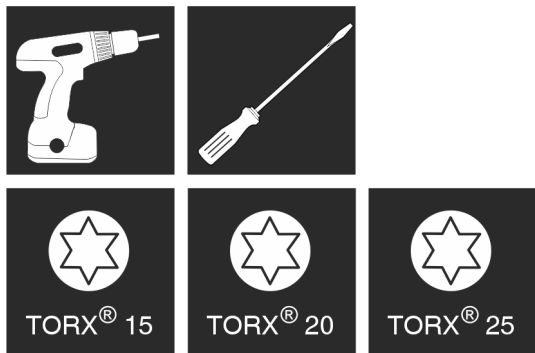


Fig. 4



## OPOZORILO

Nevarnost poškodb zaradi padajočih vrat!

Če ležajni deli niso dovolj trdno priviti, lahko vrata padejo ven. To lahko povzroči hude telesne poškodbe. Poleg tega se vrata morda ne bodo zapirala, tako da aparat ne bo pravilno hladil.

- ▶ Ležajne podstavke/ležajne sornike trdno privijte s 4 Nm.
- ▶ Preverite vse vijake, po potrebi jih pritegnite.

Za aparate **brez blažilnikov za zapiranje vrat** veljajo razdelki:

- Za aparate **brez** blažilnikov za zapiranje vrat
- Za vse aparate

## OBVESTILO

Nevarnost poškodb Side-by-Side aparatov zaradi kondenzacijske vode!

Določene aparate lahko postavite kot Side-by-Side kombinacije (dva aparata, en poleg drugega).

Če vaš aparat **je Side-by-Side aparat (SBS):**

- ▶ Postavite kombinacijo SBS v skladu s priloženim listom.
- Če je **vrstni red naprav predpisan:**
- ▶ Ne zamenjajte smeri odpiranja vrat.

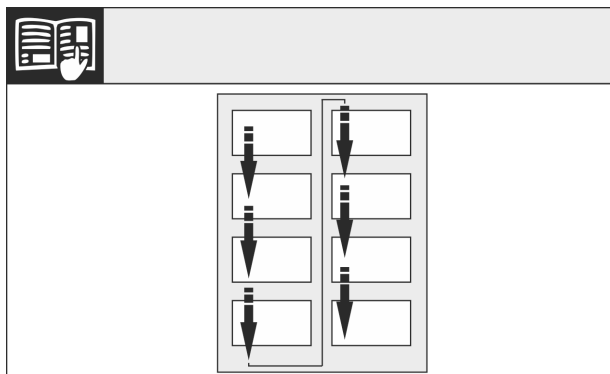


Fig. 5

Upoštevajte smer branja.

## 13.1 Snemanje vrat

### Nasvet

- ▶ Odstranite živila s polic na vratih, preden jih snamete.

**Za aparate brez blažilnikov za zapiranje vrat:**

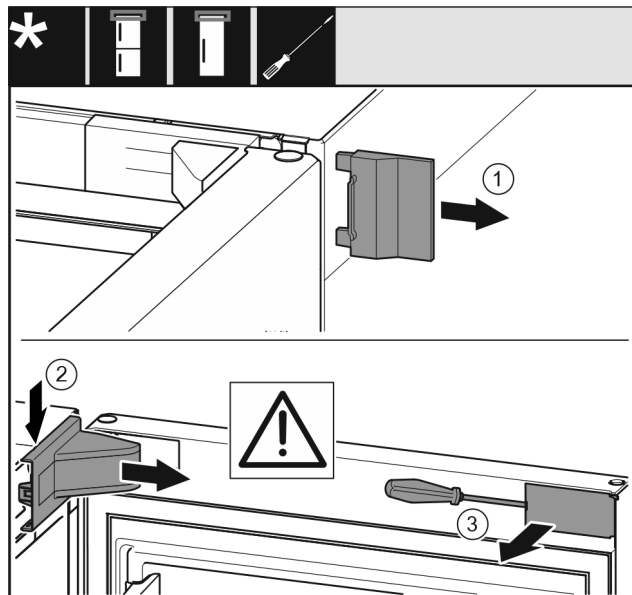


Fig. 6

- ▶ Odprite vrata.

## OBVESTILO

Nevarnost poškodb!

Če poškodujete tesnilo vrat, se vrata ne zapirajo več dobro in hlajenje ni več zadostno.

- ▶ Ne poškodujte tesnila vrat z izvijačem!

- ▶ Snemite zunanji pokrov. *Fig. 6 (1)*
- ▶ Snemite in odstranite pokrov ležajnega podstavka. Snemite pokrov ležajnega podstavka. *Fig. 6 (2)*
- ▶ S ploščatim izvijačem staknite zaslonko in jo obrnite k strani. *Fig. 6 (3)*

**Za vse aparate:**



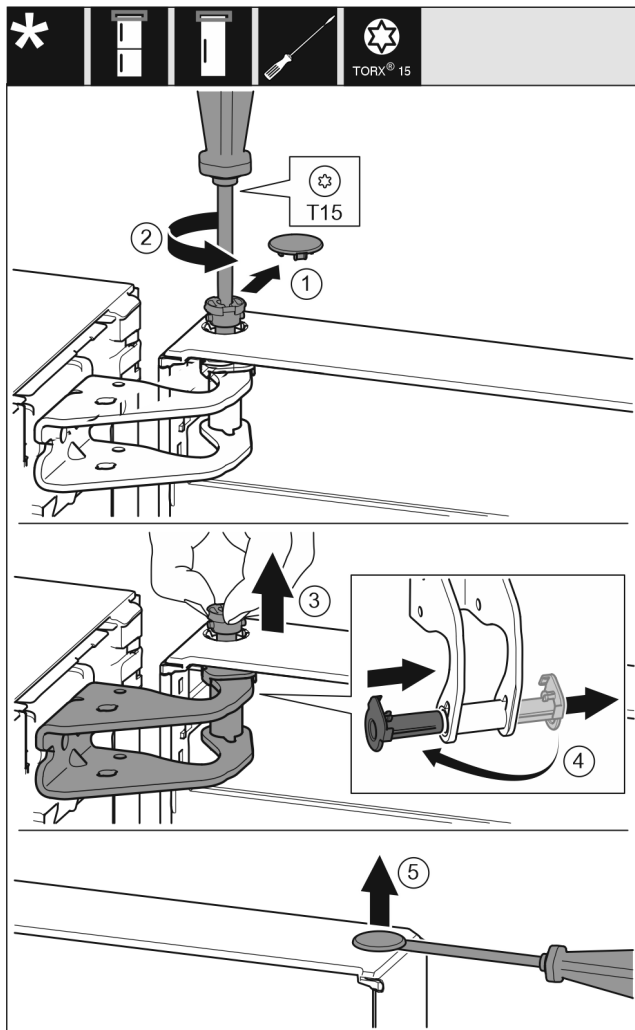


Fig. 7



## POZOR

Nevarnost poškodb, če se vrata prevrnejo!

► Vrata dobro držite.

► Vrata previdno postavite na tla.

► Previdno snemite varovalni pokrov. Fig. 7 (1)

► Sornik nekoliko izvijte z izvijačem T15. Fig. 7 (2)

► Držite vrata in s prsti izvlcite sornik. Fig. 7 (3)

► Ležajno dozo povlecite iz vodila. Vstavite z druge strani in pazite, da se zaskoči. Fig. 7 (4)

► Dvignite vrata in jih postavite na stran.

► S ploščatim izvijačem previdno dvignite čep iz ležajne doze vrat in ga izvlcite. Fig. 7 (5)

## 13.2 Prestavitev zgornjih ležajnih delov

Za vse aparate:

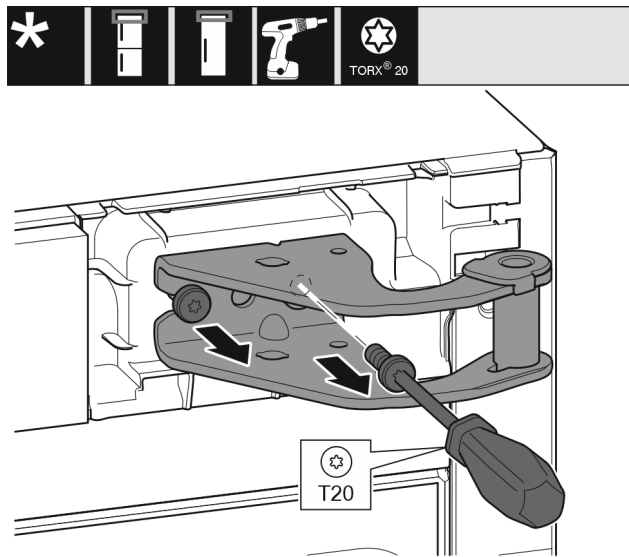


Fig. 8

► Z izvijačem T20 izvijte oba vijaka.

► Dvignite in odstranite ležajni podstavek.

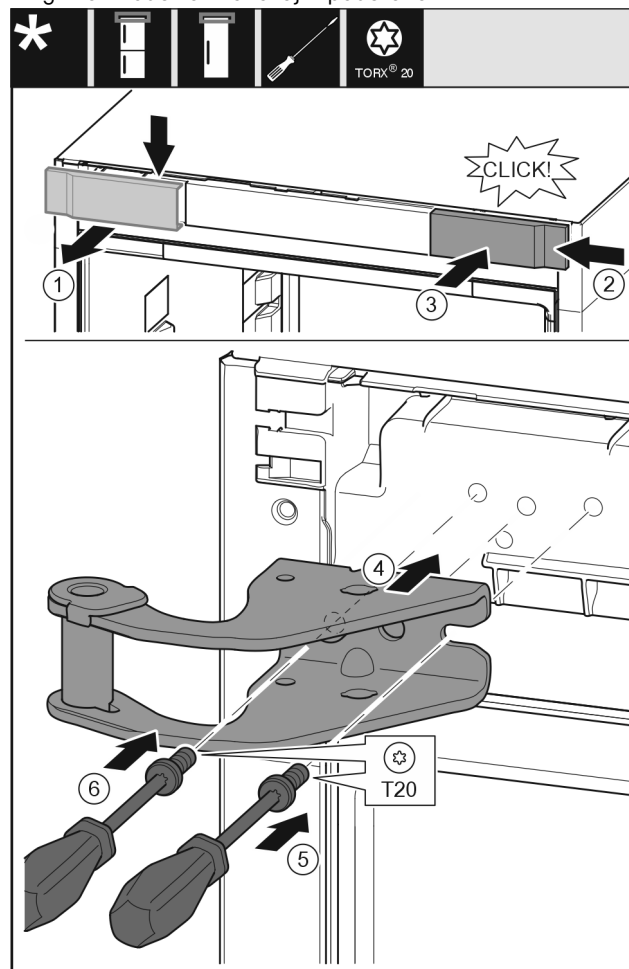


Fig. 9

► Pokrov snemite od zgoraj v smeri naprej. Fig. 9 (1)

► Pokrov, obrnjen za 180°, namestite na drugi strani z desne strani. Fig. 9 (2)

► Zatakните pokrov. Fig. 9 (3)

► Pristavite zgornji ležajni podstavek. Fig. 9 (4)

► Vijak vstavite z izvijačem T20 in ga zategnite. Fig. 9 (5)

► Vijak vstavite z izvijačem T20 in ga zategnite. Fig. 9 (6)

# Zamenjava smeri odpiranja vrat

## 13.3 Prestavljanje spodnjih ležajnih delov

Za vse aparate:

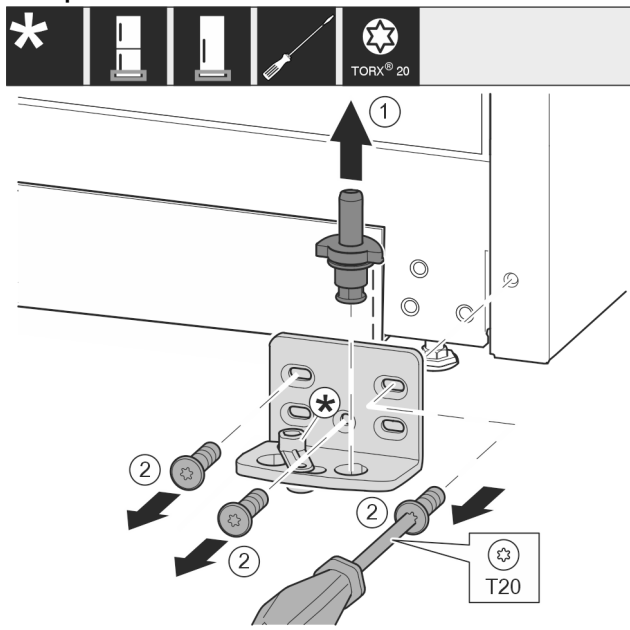


Fig. 10

- ▶ Ležajni sornik v celoti izvlecite navzgor. Fig. 10 (1)
- ▶ Vijake odvijte z izvijačem T20 in snemite ležajni podstavek. Fig. 10 (2)

Za aparate brez blažilnikov za zapiranje vrat:

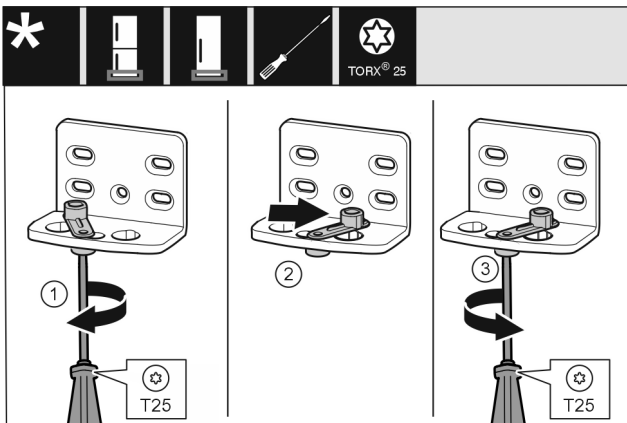


Fig. 11

- ▶ Vijake rahlo privijte z izvijačem T25. Fig. 11 (1)
- ▶ Pripomoček za zapiranje vrat dvignite in v izvrtini zavrtite za 90° v desno. Fig. 11 (2)
- ▶ Trdno privijte vijak z izvijačem T25. Fig. 11 (3)

Za vse aparate:

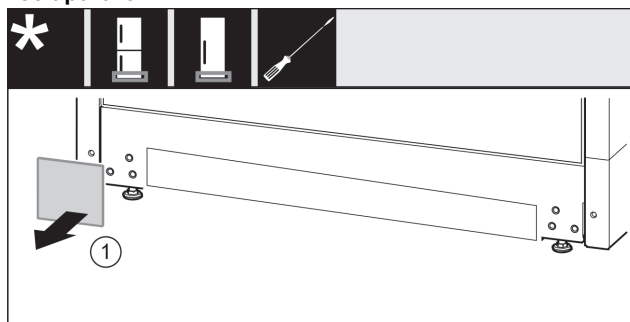


Fig. 12

- ▶ Snemite oblogo. Fig. 12 (1)



Fig. 13

- ▶ Odvijte pločevino, prestavite jo na drugo stran in nato znova privijte. Fig. 13 (1)

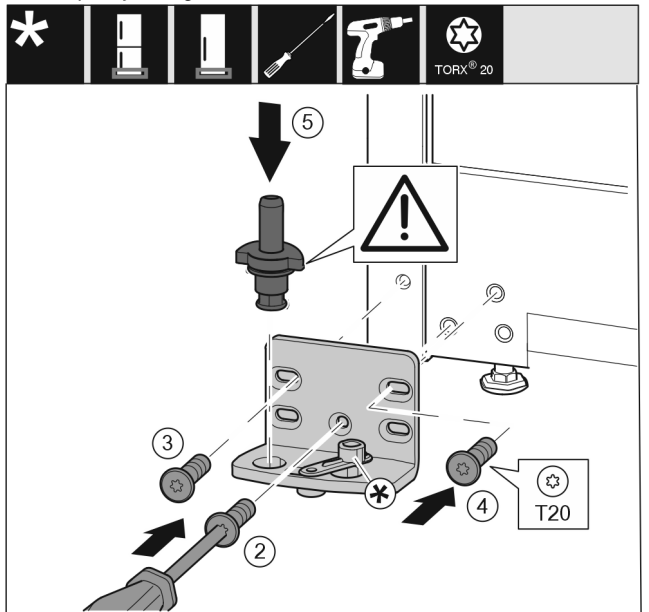


Fig. 14

- ▶ Ležajni podstavek namestite na drugo stran in privijte s pomočjo izvijača T20. Pričnite z vijakom 2 spodaj in sredini. Fig. 14 (2)
- ▶ Privijte vijaka 3 in 4. Fig. 14 (3,4)
- ▶ V celoti vstavite ležajni sornik. Pri tem pazite na to, da je zaskočni zapah obrnjen nazaj. Fig. 14 (5)

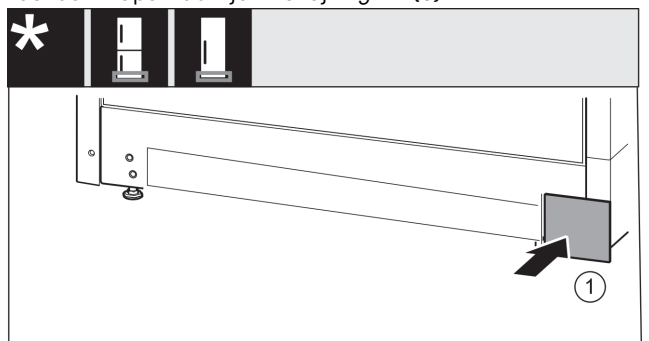


Fig. 15

- ▶ Oblogo ponovno namestite na drugi strani. Fig. 15 (1)

## 13.4 Prestavljanje ležajnih delov vrat

Za aparate brez blažilnikov za zapiranje vrat:



Fig. 16

- ▶ Spodnja stran vrat kaže navzgor: Zavrtite vrata.
- ▶ S ploščatim izvijačem potisnite spono navzdol. Fig. 16 (1)
- ▶ Zapiralni kavelj povlecite iz vodila. Fig. 16 (2)
- ▶ Zapiralni kavelj na drugi strani potisnite v vodilo. Fig. 16 (3)
- ▶ Zgornja stran vrat kaže navzgor: Zavrtite vrata.

## 13.5 Prestavljanje ročajev\*

Za vse aparate:



Fig. 17

- ▶ Snemite pokrov. Fig. 17 (1)
- ▶ Izvijte vijake z izvijačem T15. Fig. 17 (2)
- ▶ Snemite ročaj. Fig. 17 (3)
- ▶ S ploščatim izvijačem previdno dvignite stranski čep in ga izvlecite. Fig. 17 (4)
- ▶ Čep ponovno vstavite na drugi strani. Fig. 17 (5)

# Zamenjava smeri odpiranja vrat



Fig. 18

- ▶ Ročaj namestite na nasprotno stran. Fig. 18 (1)
- ▷ Luknje za vijake morajo biti točno ena nad drugo.
- ▶ Trdno privijte vijake z izvijačem T15. Fig. 18 (2)
- ▶ Pokrove pristavite ob strani in potisnite gor. Fig. 18 (3)
- ▷ Pazite, da se pravilno zaskoči.

## 13.6 Montiranje vrat

Za vse aparate:

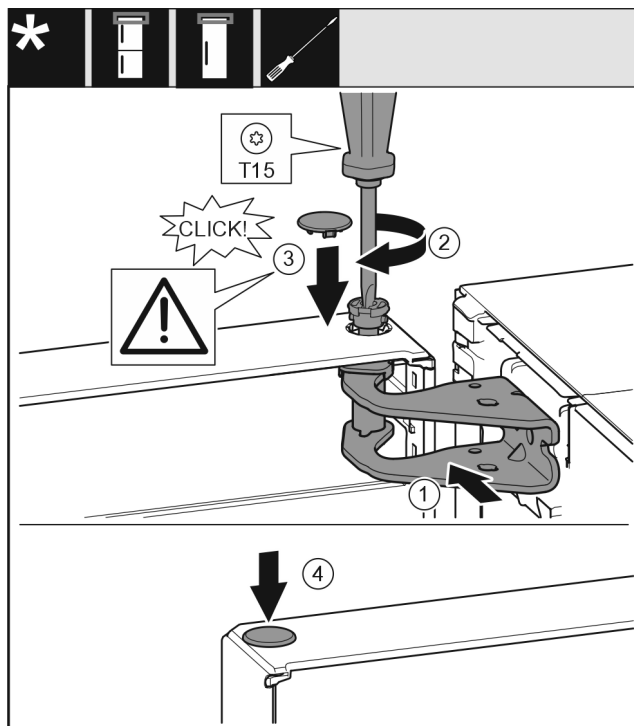


Fig. 19

- ▶ Postavite vrata na spodnji ležajni sornik.
- ▶ Vrata zgoraj naravnajte k odprtini v ležajnem podstavku. Fig. 19 (1)
- ▶ Vstavite sornik in ga privijte z izvijačem T15. Fig. 19 (2)

- ▶ Montirajte varovalni pokrov za varovanje vrat: Vstavite varovalni pokrov in preverite, če se nalega na vrata. V nasprotnem primeru sornike vstavite v celoti. Fig. 19 (3)
- ▶ Vstavite čep. Fig. 19 (4)

## 13.7 Izravnava vrat

Za vse aparate:



### OPOZORILO

Nevarnost poškodb zaradi padajočih vrat!

Če ležajni deli niso dovolj trdno priviti, lahko vrata padejo ven. To lahko povzroči hude telesne poškodbe. Poleg tega se vrata morda ne bodo zapirala, tako da aparat ne bo pravilno hladil.

- ▶ Ležajne podstavke trdno privijte s 4 Nm.
- ▶ Preverite vse vijake, po potrebi jih pritegnite.

- ▶ Vrata po potrebi s pomočjo obeh vzdolžnih lukenj v ležajnem podstavku spodaj poravnajte z ohišjem aparata. V ta namen srednji vijak v ležajnem podstavku spodaj izvijte s priloženim orodjem T20. Z orodjem T20 ali z izvijačem T20 nekoliko odvijte ostale vijake in jih naravnajte s pomočjo vzdolžnih lukenj.

- ▶ Podprite vrata: Z viličastim ključem SW10 odvijte nastavljivo nogo na ležajnem podstavku spodaj, da slednja trdno stoji na tleh, nato jo odvijte še za 90°.

## 13.8 Namestitev pokrovov

Za aparate brez blažilnikov za zapiranje vrat:

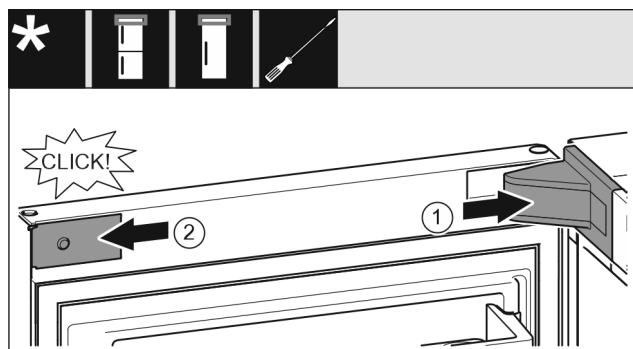


Fig. 20

Vrata so odprta za 90°.

- ▶ Namestite pokrov in ga zataknite, po potrebi ga previdno potisnite narazen. Fig. 20 (1)
- ▶ Ob strani namestite zaslonko in jo zataknite. Fig. 20 (2)

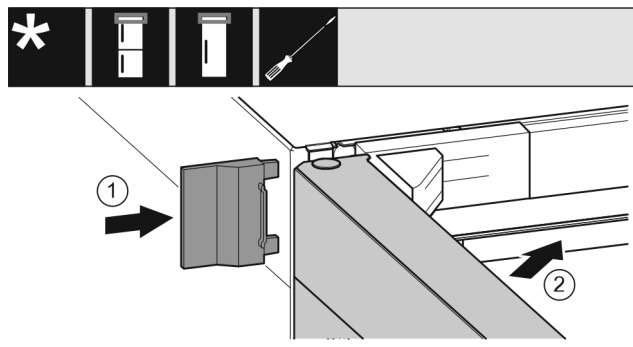


Fig. 21

- ▶ Potisnite zunanji pokrov gor. Fig. 21 (1)
- ▶ Zaprite zgornja vrata. Fig. 21 (2)

## 14 Priključitev aparata



### OPOZORILO

Nevarnost požara zaradi nepravilne priključitve!

Opekline.

Poškodbe na aparatu.

- ▶ Ne uporabljajte kabelskega podaljška.
- ▶ Ne uporabljajte razdelilnikov.

### OBVESTILO

Nevarnost poškodb aparata zaradi nepravilne priključitve!

Poškodbe na aparatu.

- ▶ Aparata ne priključite na otočne razsmernike, kot npr. sončne električne sisteme in bencinske generatorje.

### Nasvet

Uporabite izključno priloženo napeljavo za omrežni priključek.

- ▶ Daljšo napeljavo za omrežni priključek lahko naročite pri servisni službi.

Zagotovite naslednje predpogoje:

- Vrsta toka in napetost na mestu postavitve ustrezata podatkom na nazivni ploščici .
- Vtičnica je ozemljena in električno zavarovana v skladu s predpisi.
- Sprožilni tok varovalke je med 10 in 16 A.
- Vtičnica je lahko dostopna.
- Vtičnica ni za napravo, vendar v območjih a ali b (*a, b, c*).
- ▶ Preverite električni priključek.
- ▶ Vtič naprave (*G*) vstavite na zadnji strani naprave. Pazite, da se pravilno zaskoči.
- ▶ Omrežni vtič priključite na omrežno napetost.
- ▷ Na zaslonu se prikaže logotip Liebherr.
- ▷ Prikaz preklopi na simbol Standby.



[home.liebherr.com/fridge-manuals](https://home.liebherr.com/fridge-manuals)

**SL** zamrzovalna omara

Datum izdaje: 20240723

**Indeks št. artiklov: 7088530-00**

Liebherr-Hausgeräte Ochsenhausen GmbH  
Memminger Straße 77-79  
88416 Ochsenhausen  
Deutschland