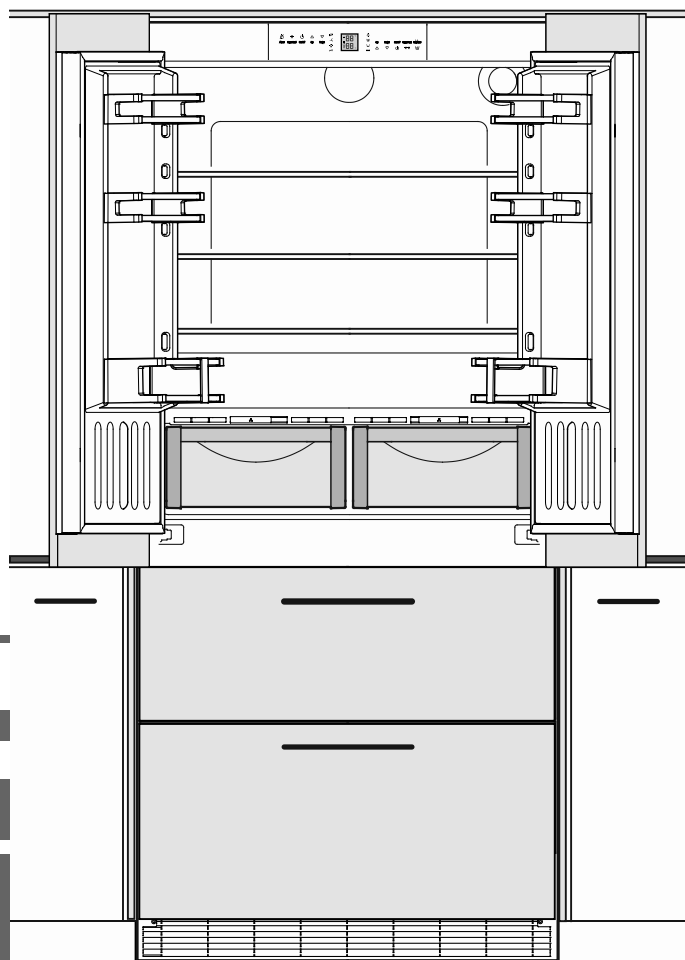


Navodila za vgradnjo

za kombinirani hladilnik/zamrzovalnik, NoFrost

Stran 42

SL



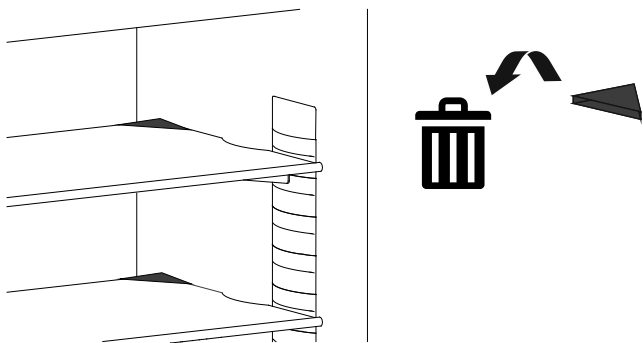
7083 492-00

ECBN 8872

LIEBHERR

Postavitev

- Aparata ne postavljajte na mesta z neposredno sončno svetlobo, zraven štedilnika, ogrevanja ali podobnih naprav.
- Tla na mestu postavitve morajo biti vodoravna in izravnana.
- Ne prekrivajte prezračevalnih odprtin oz. rešetk.
- Prostor, kjer je postavljen vaš aparat, mora imeti skladno s standardom EN 378 na 8 g polnilne količine hladilnega sredstva R 600a prostornino 1 m³, da ob puščanju iz tokokroga hladilnega sredstva v prostoru postavitve ne more nastati vnetljiva mešanica plina in zraka. Podatke o količini hladilnega sredstva najdete na tipski ploščici v notranjosti aparata.
- Odstranite vse dele transportnih varoval.



Električna priključitev

Aparat uporabljajte samo z **izmeničnim tokom**.

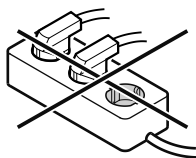
Dovoljena napetost in frekvenca sta odtisnjeni na tipski ploščici. Položaj tipske ploščice je naveden v poglavju **Opis aparata** (Navodila za uporabo).

Vtičnica mora biti ozemljena in električno zaščitena skladno s predpisi.

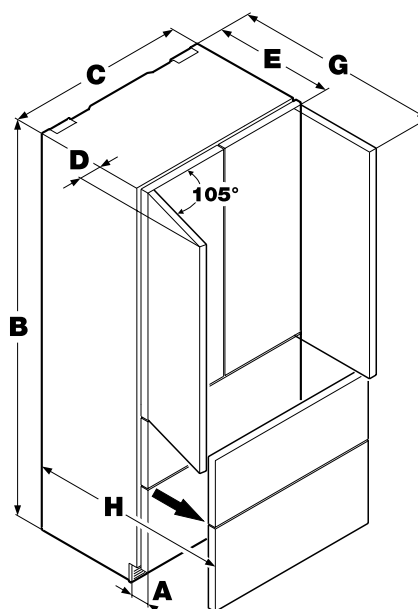
Sprožilni tok varovalke mora znašati med 10 A in 16 A.

Aparata ne priključujte prek podaljška ali razdelilnika.

Ne uporabljajte otočnih pretvornikov (za pretvorbo enosmernega v izmenični oz. trifazni tok) ali vtičev za varčevanje z energijo. Nevarnost poškodb elektronike!

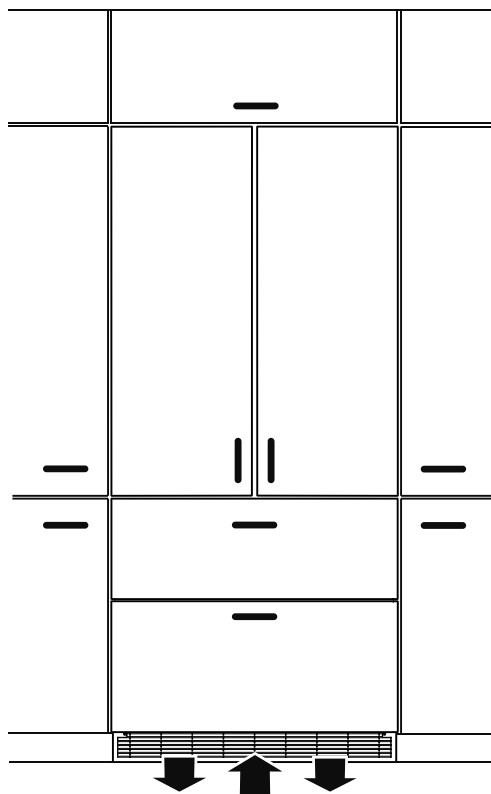


Mere naprave



A = 76 mm
B = 2027 mm
C = 910 mm
D = 102 mm
E = 610 mm
G = 1078 mm
H = 943 mm

Prezračevanje naprave



Potrebno izmenjevanje zraka poteka na območju podnožja.

Pomembno je, da za prezračevalno odprtino uporabite priloženo prezračevalno rešetko.

Te odprtine ne smete pokriti.

Vgradne mere

Vtičnica se lahko nahaja znotraj sivo označenih površin ali nad vgradno nišo.

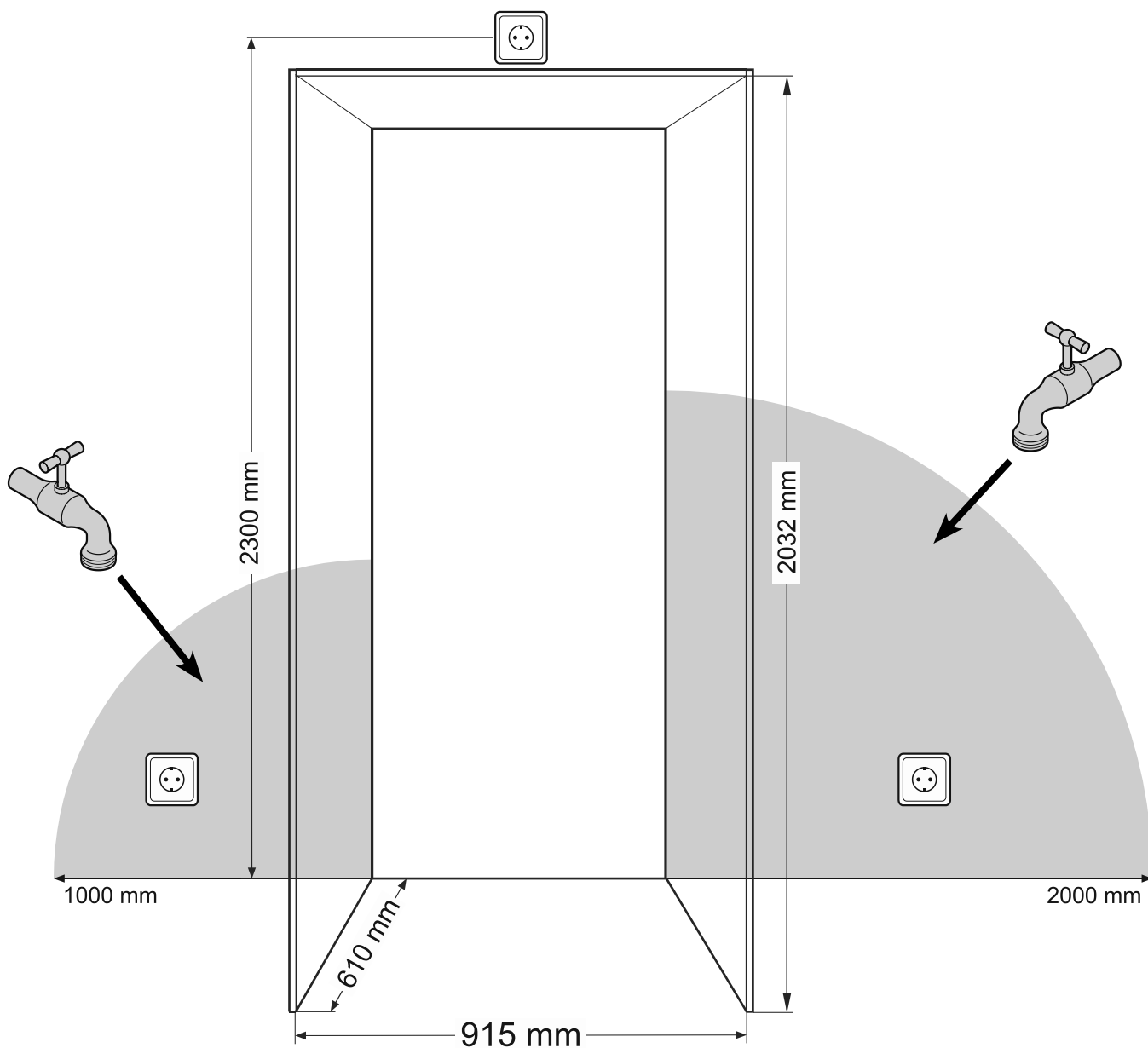
Ledomat je vgrajen v zamrzovalnem prostoru hladilnika/zamrzovalnika. Za delovanje potrebuje priključitev na vodno napeljavo.

Zaporni ventil za vodo se mora nahajati znotraj sivo označenih površin.

⚠ OPOZORILO!

Zaporni ventil za vodo ne sme biti nameščen neposredno nad vtičnico!

Razdalja med zapornim ventilom za vodo in vtičnico mora biti skladna s predpisi zadevne države, v kateri obratuje aparat!



Montaža zaščite pred prevrnitvijo

⚠ OPOZORILO!

Priložen kotnik za zaščito pred prevrnitvijo morate nujno zmontirati.

S tem preprečite prevrnitev aparata, kadar odprete popolnoma napolnjena vrata.

Montaža:

1. Na tla narišite sredinsko črto aparata.
Sredino zaščitnega kotnika poravnajte s sredinsko črto.

⚠ PREVIDNO!

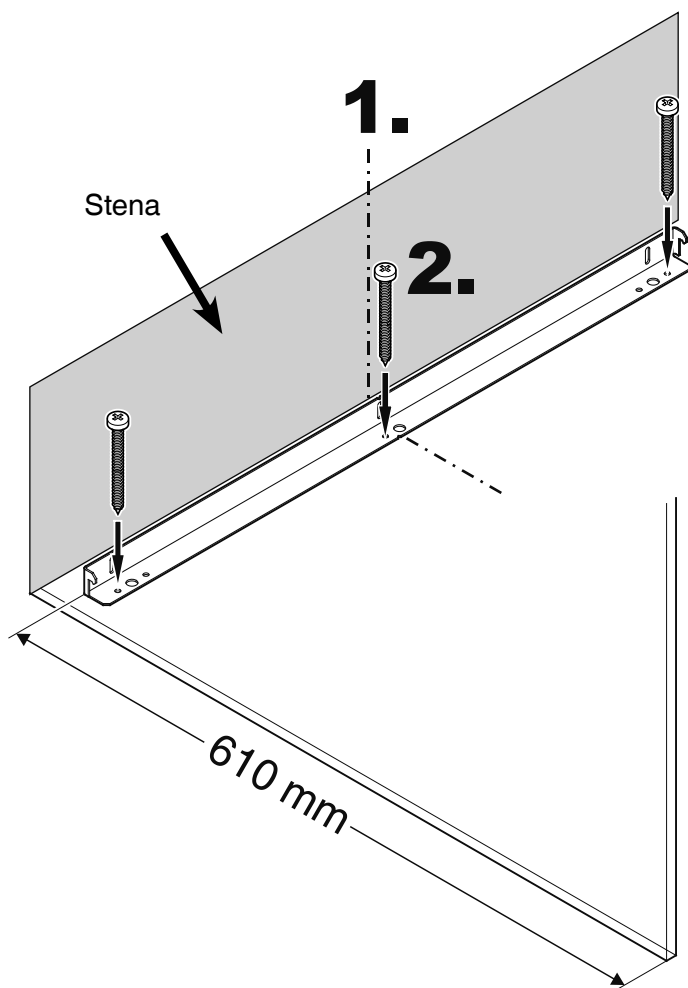
V območju kotnika za zaščito pred prevrnitvijo se ne smejo nahajati nobene električne ali vodovodne napeljave, ki se lahko med montažo poškodujejo.

2. Kotnik za zaščito pred prevrnitvijo privijte v tla s 3 vijaki. Vijaki (6 mm x 60 mm) so priloženi.
Razdalja od sprednjega roba korpusa pohištva do zadnjega roba kotnika za zaščito pred prevrnitvijo znaša 610 mm.

Pomembno!

Pri montaži v betonska tla morate uporabiti ustrezne zatiče!

Pri tleh, ki padajo postrani, morate kotnik za zaščito pred prevrnitvijo zmontirati vodoravno. Na zadnjih mestih podstavite distančnike.



Priključitev na vodno napeljavo

Varnostna navodila in opozorila

- Priključitve na vodno napeljavo ne smete izvesti, če je hladilnik/zamrzovalni aparat priključen v električno omrežje.
- Aparat lahko na vodno napeljavo priključi samo strokovno usposobljeno osebje.
- Kakovost vode mora ustrezati uredbi o pitni vodi zadevne države, v kateri obratuje aparat.
- Ledomat je namenjen izključno izdelavi kock ledu v količinah, primernih za gospodinjstvo, in ga lahko polnite samo z za to predvideno vodo.
- Vsa popravila in posege v ledomat lahko izvaja samo servisna služba ali strokovno usposobljeno osebje.
- Proizvajalec ne jamči za škodo, nastalo zaradi nestrokovnega priklopa vodne napeljave.

Vodni pritisk

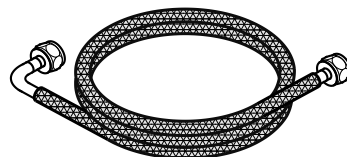
Vodni pritisk se mora nahajati med **0,15 in 0,6 MPa (1,5 - 6 barov)**.

Pozor!

Če je v aparat vstavljen vodni filter, se mora vodni pritisk nahajati med **0,3 in 0,6 MPa (3 - 6 barov)**. Če je vodni pritisk ob vstavljenem filtru premajhen, lahko pri delovanju ledomata pride do napak v delovanju.

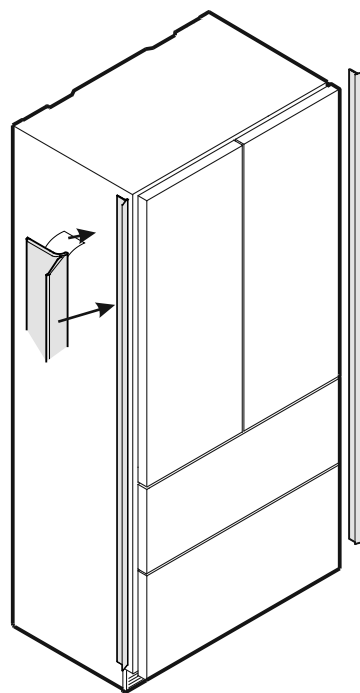


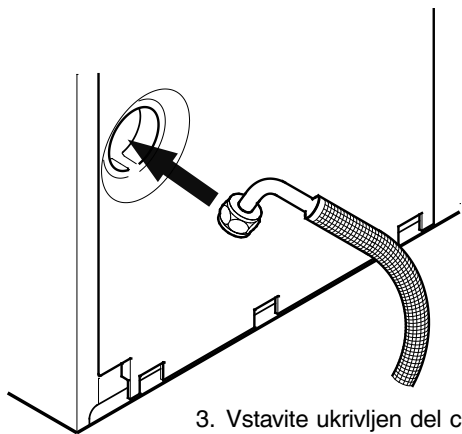
Voda mora v aparat dotekati preko dovoda hladne vode, ki lahko vzdrži obratovalni pritisk in ustreza higienskim predpisom. V ta namen uporabite priloženo cev iz nerjavnega jekla (dolžina 3 m).



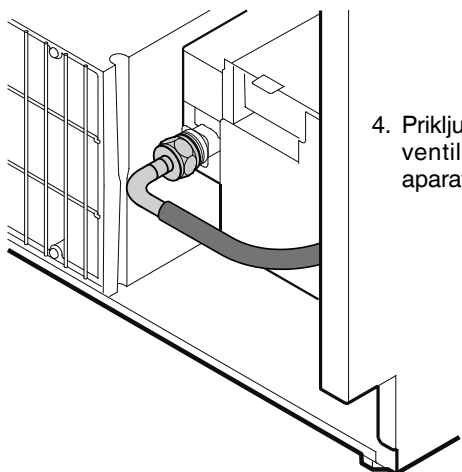
Montaža

1. Aparat postavite pred nišo za vgradnjo.
2. Nalepite prekrivne letve na stransko steno aparata.





3. Vstavite ukrivljen del cevi skozi odprtino na hrbtne strani aparata.



4. Priključite cev na magnetni ventil na sprednji strani aparata.

5. Električni kabel položite do območja vtičnice.

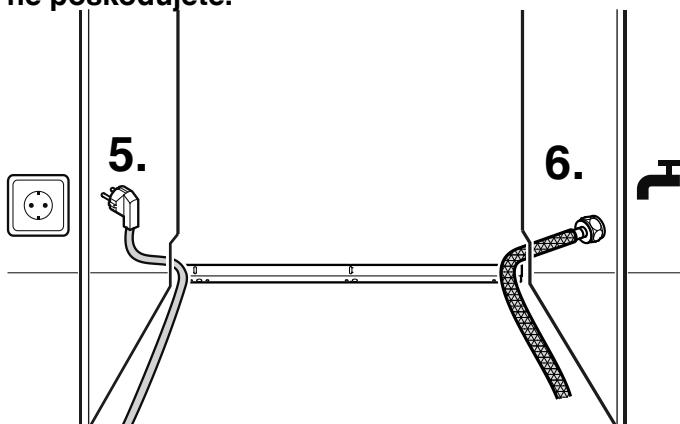
6. Vodovodno cev položite do območja zapornega ventila za vodo.

⚠ OPOZORILO!

Aparata ne priključite na električno omrežje, dokler ne zaključite celotne namestitve.

⚠ PREVIDNO!

Omrežni kabel in vodovodno cev položite tako, da jih pri potiskanju aparata v nišo za vgradnjo ne poškodujete.



7. Aparat previdno potisnite v nišo, da nosilna plošča kompresorja naseda na kotnik za zaščito pred prevrnitvijo.

⚠ OPOZORILO!

Nosilna plošča kompresorja se mora stikati s kotnikom za zaščito pred prevrnitvijo, da preprečite prevrnitev aparata naprej!

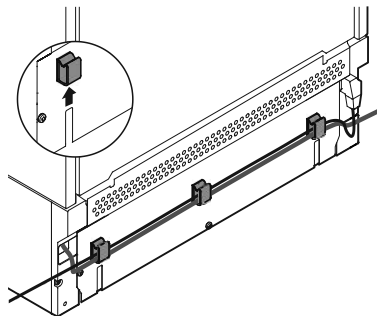
PREVIDNO!

Omrežni dovod/cev za vodo je uklešččen/-a med zaščito pred prevrnitvijo in hrbtne strani aparata! Omrežni dovod/cev za vodo je stisnjen/-a. Namestite držala za kabel.

Omrežni dovod/cev za vodo vstavite v držala za kabel.

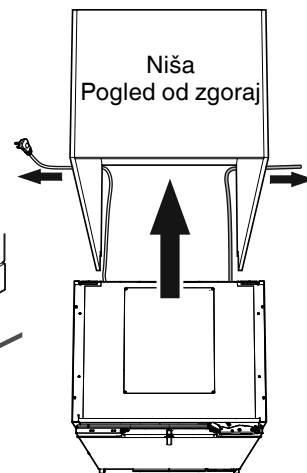
POMEMBNO

Ti koraki so potrebni le, če je vtičnica ali cev za vodo na nasprotni strani.



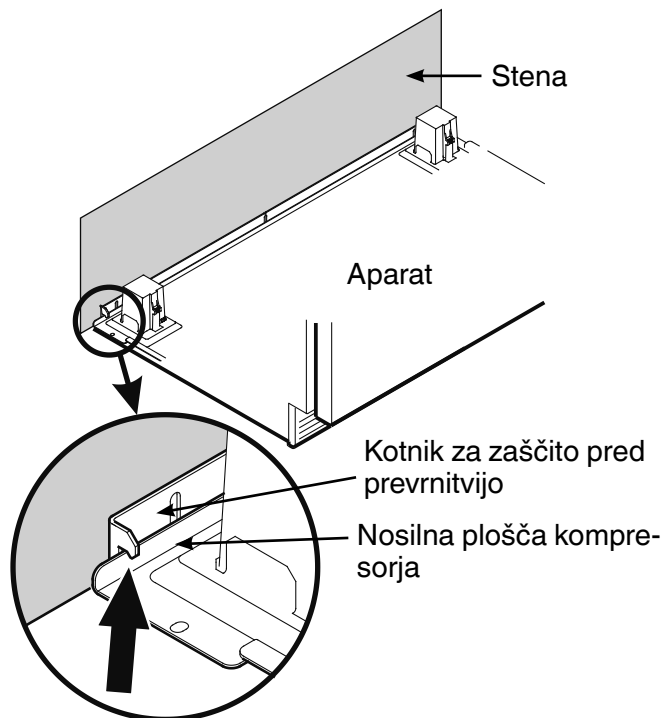
Držala za kabel namestite na hrbtne strani aparata. Omrežni dovod/cev za vodo vstavite v držala za kabel.

Aparat potisnite v nišo. Da se izognete poškodbam, istočasno nežno povlecite omrežni dovod in cev za vodo nazaj.



POMEMBNO

Potem ko ste aparat potisnili v nišo, ga priključite in preverite njegovo delovanje. Nato ga ponovno iztaknite iz električnega omrežja.



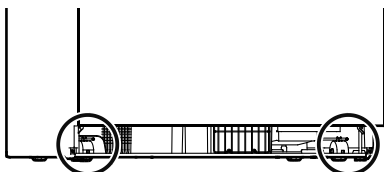
8. Priključite cev na zaporno pipo. Odprite zaporno pipo in preverite tesnjenje sistema.

Pomembno!

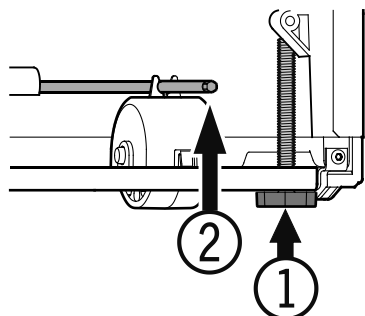
Po zagonu morate odzračiti sistem vodne napeljave. Glejte poglavje **Odzračevanje ledomata** v navodilih za uporabo.

Izravnavanje aparata

1. Nastavite višino aparata z sprednjimi nastavitvenimi nogicami (1) (velikost ključa 27). Uporabite priložen viličasti ključ.

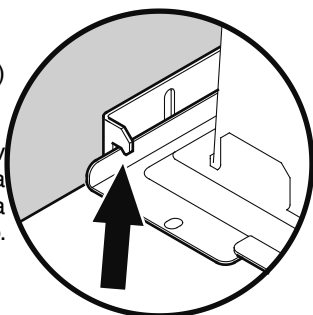


Pozor!
Sprednje nastavitvene nogice morajo imeti trden stik s tlemi.



2. Z nastavitvenimi palicami (2) nastavite višino aparata.

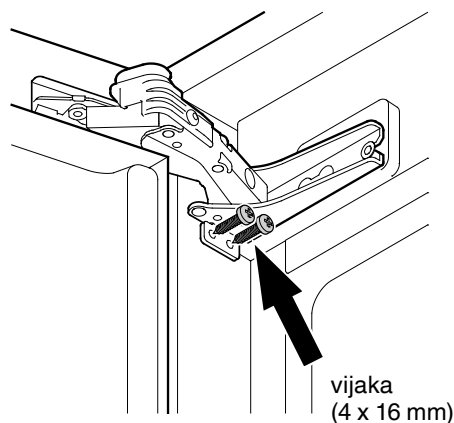
Zavrtite nastavitvene palice v smeri urnega kazalca, da nosilna plošča kompresorja naseda na kotnik za zaščito pred prevrnitvijo.



Pritrditev aparata v nišo

Pritrdite aparat v nišo skozi zgornje in spodnje tečaje vrat hladilnega dela.

Uporabite 2 vijaka na tečaj.



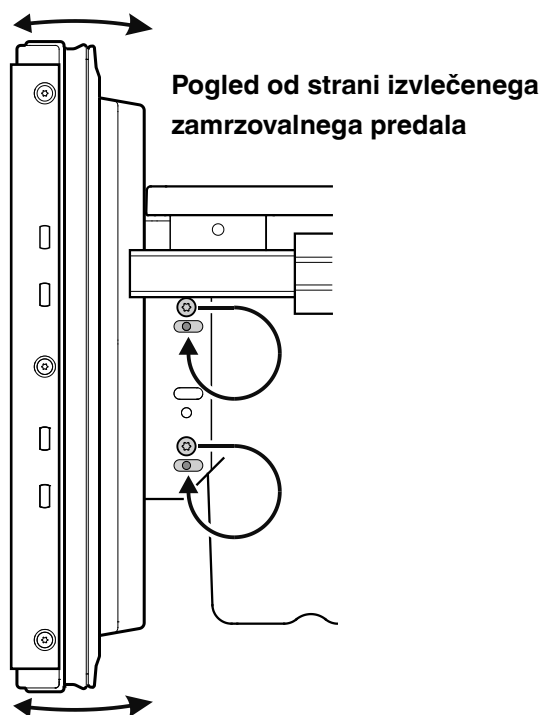
vijaka
(4 x 16 mm)

Nastavitev sprednjih delov predalov

Po potrebi lahko nastavite sprednji del predalov v zamrzovalnem delu.

Vijake, prikazane na sliki (na desni in levi strani zamrzovalnega predala) posamično prestavite v spodnjo luknjo.

Pri pravilnem položaju sprednjega dela predala privijte vijake.



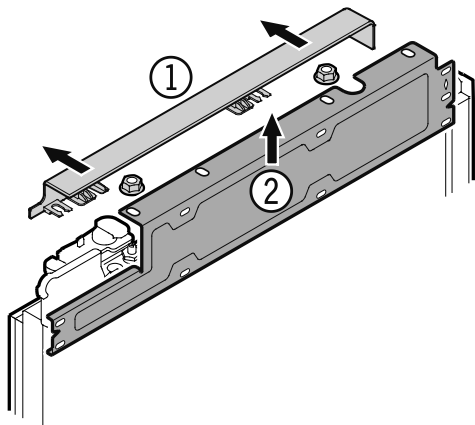
Pogled od strani izvlečenega zamrzovalnega predala

Pred montažo vratnih panelov

Snemite pokrov (1) in z vrat hladilnega dela odvijte zgornji in spodnji pritrdilni kotnik (2). Te pritrdilne kotnike zmontirajte na vratni panel hladilnega dela.

Pomembno!

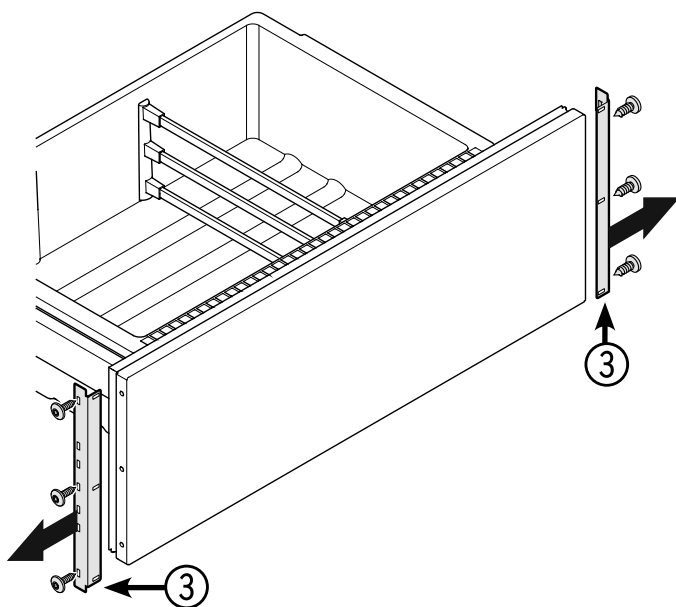
Za ponovno montažo predhodno zmontiranega vratnega panela na vrata hladilnega dela potrebujete pritrdilne matice.



Odvijte pritrdilne kotnike (3) z zamrzovalnih predalov. Te pritrdilne kotnike zmontirajte na vratni panel zamrzovalnega dela.

Pomembno!

Za ponovno montažo predhodno zmontiranega vratnega panela na zamrzovalne predale potrebujete vijake.



Mere panela

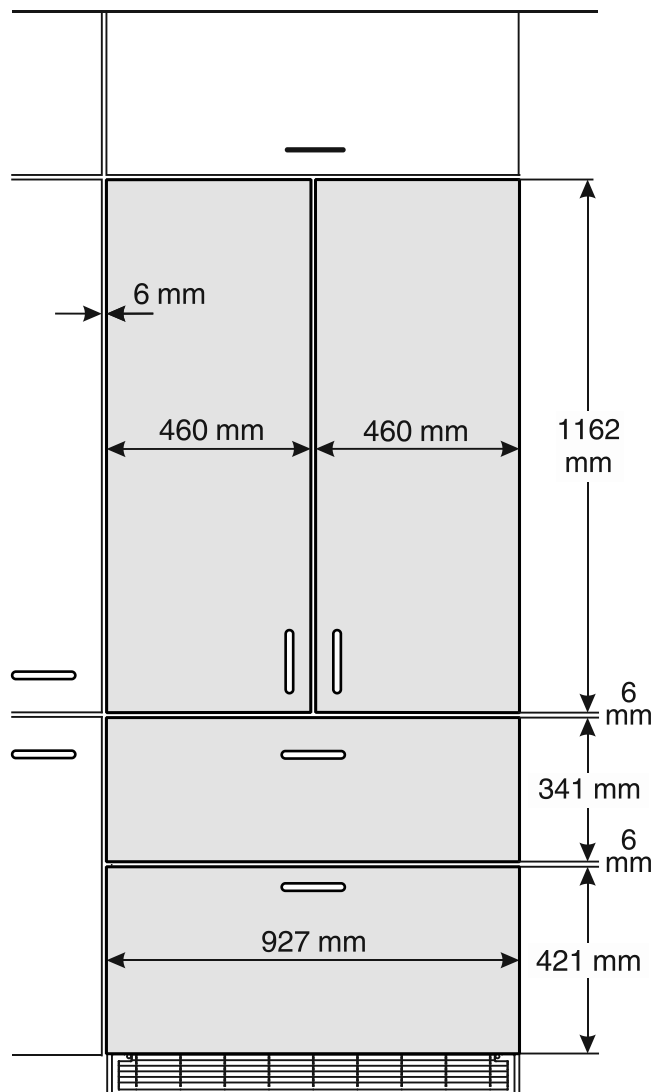
Najmanjša debelina panela = 16 mm

Največja debelina panela = 19 mm

Največja teža panelov

Panel hladilnega dela = 12 kg

Panel zamrzovalnega predala = 10 kg

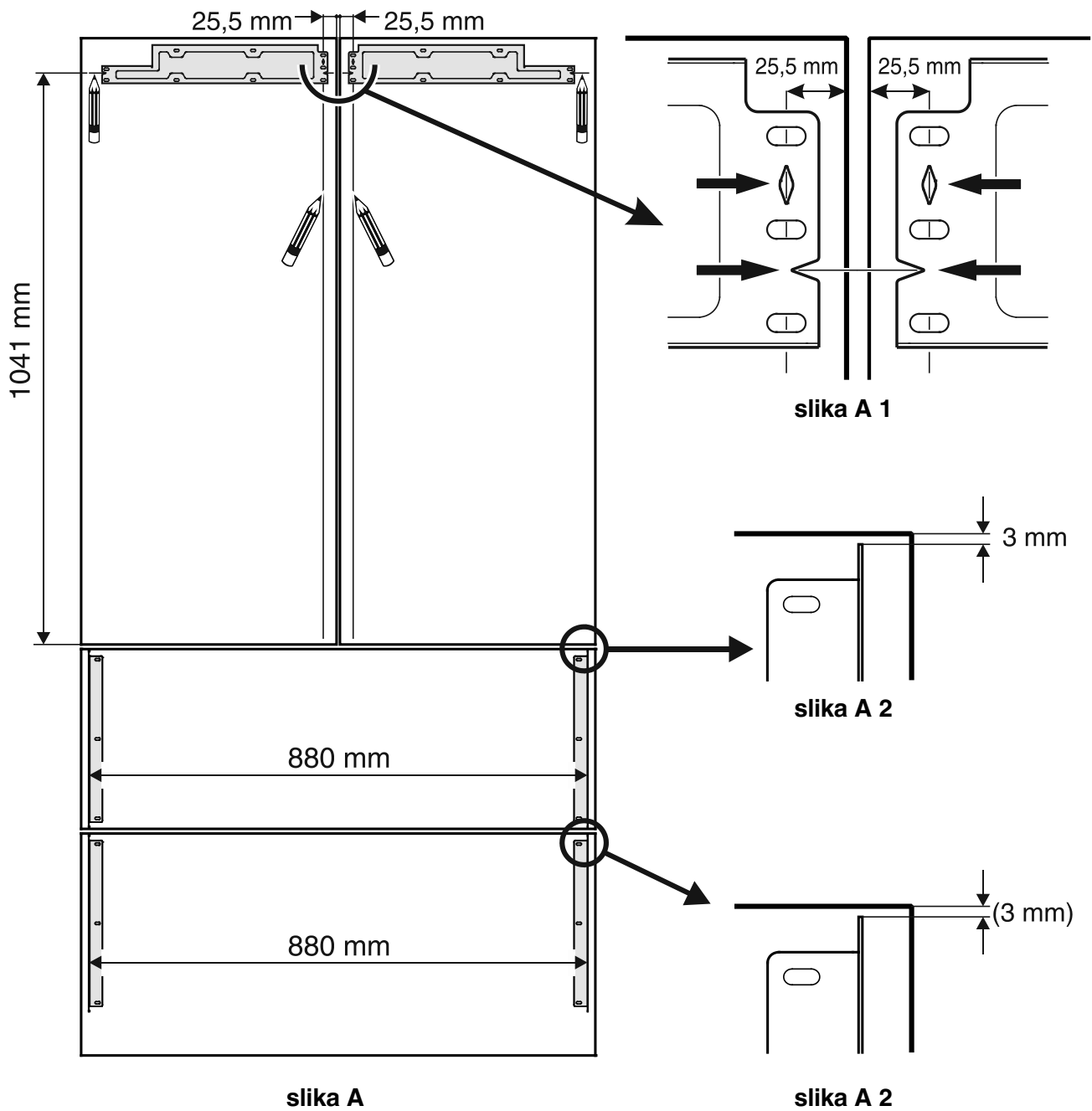


Montaža pritrdilnega kotnika na vratne panele

Narišite črte na panele hladilnega dela, kakor prikazuje **slika A**.

Usmerite demontiran pritrdilni kotnik vrat hladilnega dela proti črtam na panelih hladilnega dela, kakor prikazuje **slika A 1**. Vsak pritrdilni kotnik privijte z najmanj 6 vijaki 4 x 16 mm.

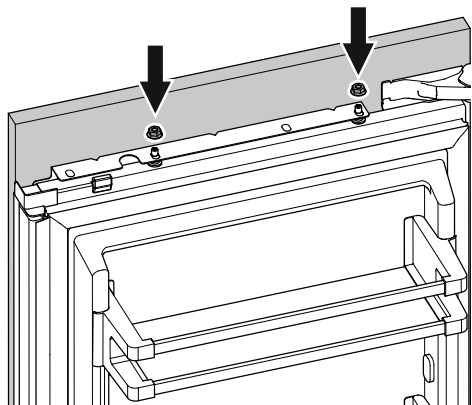
Pritrdilne kotnike zamrzovalnih predalov pritrdite na panele zamrzovalnega dela s po 3 vijaki 4 x 16 mm (**slika. A 2**).



Montaža panela hladilnega dela

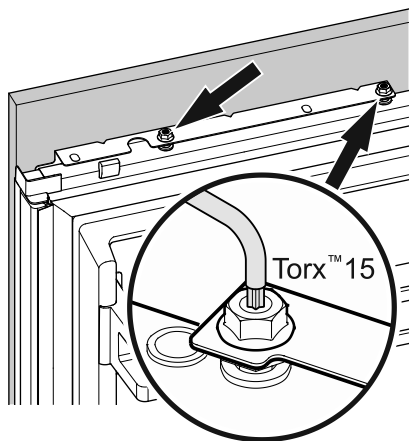
Opis je samo za en panel. Postopek je pri vseh panelih enak.

1. Odprite vrata hladilnega dela in obesite vratni panel na zgornji naravna sornik (**slika B**).
2. Privijte pritrdilne matice na naravna sornika in jih na rahlo pritegnite. (**slika B**).



slika B

3. Zaprite vrata hladilnega dela in preverite višino panela.
4. Po potrebi nastavite višino panela. Odvijte pritrdilne matice in nastavite s pomočjo naravnega sornika (**slika C**).

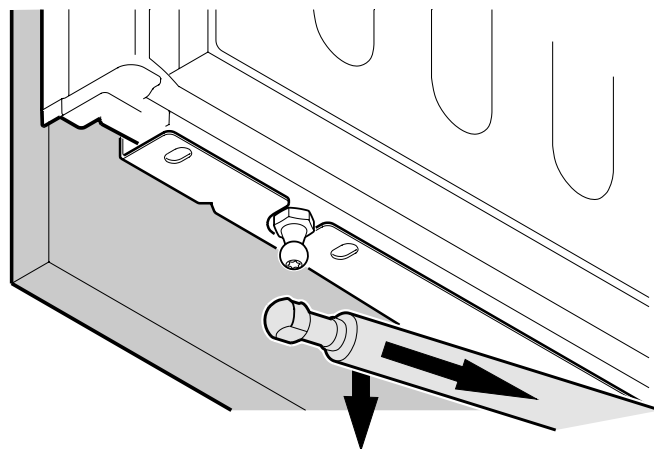


slika C

Da omogočite pritrditev panela hladilnega dela na spodnji strani, morate demontirati zaporni blažilnik.

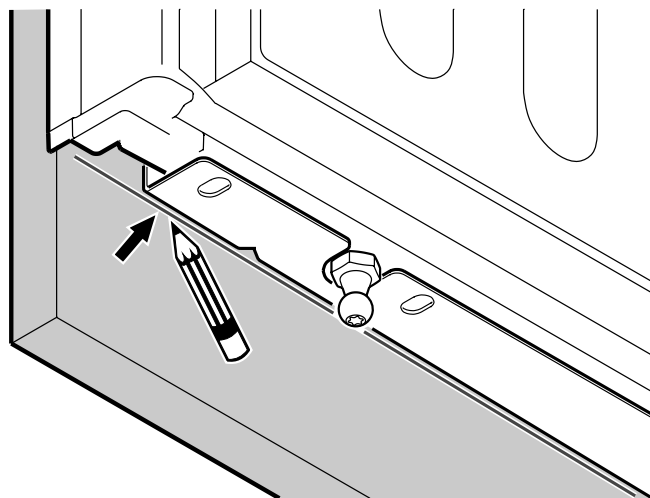
5. Trdno primete zaporni blažilnik in ga povlecite navzdol (**slika D**).

Zaporni blažilnik se v raztegnjenem stanju skrči.



slika D

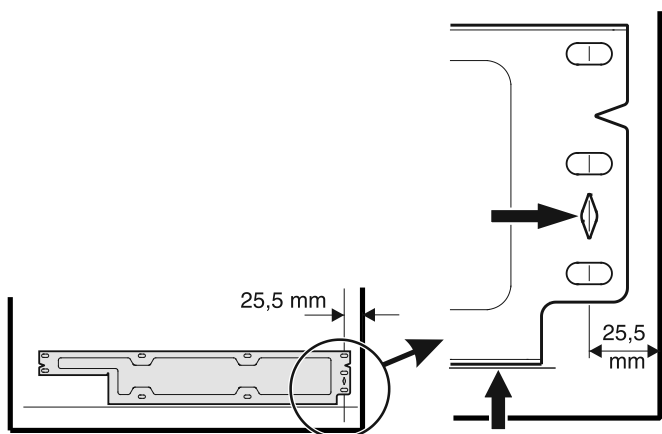
6. S svinčnikom narišite spodnji rob pritrdilnega kotnika na panel (**slika E**). Snemite panel z vrat hladilnega dela.



slika E

7. Demontirajte spodnji pritrdilni kotnik z vrat hladilnega dela. Usmerite pritrdilni kotnik proti črtam na panelu hladilnega dela (**slika G**).

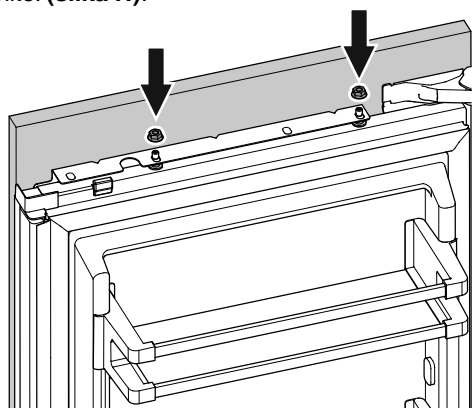
Pritrdilni kotnik privijte z najmanj 6 vijaki 4 x 16 mm.



slika. G

8. Odprite vrata hladilnega dela in obesite vratni panel na zgornji naravnalni sornik (**slika H**).

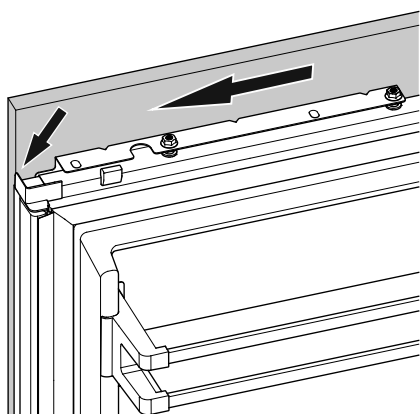
9. Privijte pritrdilne matice na naravnalne sornike in jih na rahlo pritegnite. (**slika H**).



slika. H

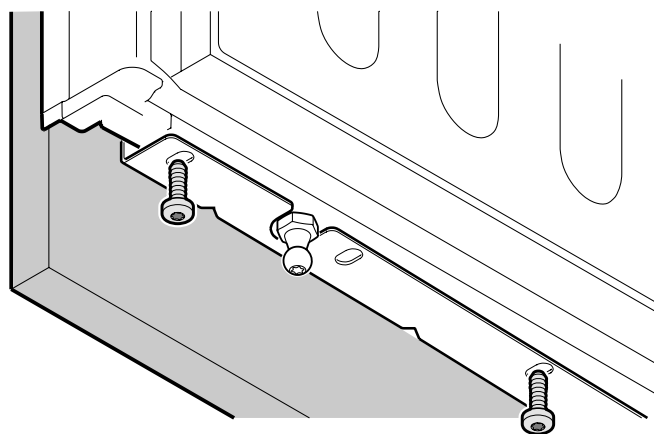
10. Potisnite panel v levo, da nastane tirnica (**slika I**).

11. Privijte pritrdilne matice.



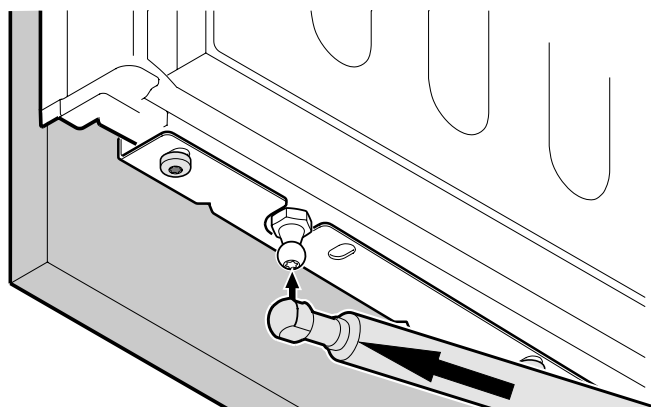
slika. I

12. Panel hladilnega dela pritrdite z istimi vijaki, s katerimi je bil pritrjen pritrdilni kotnik (**slika K**).



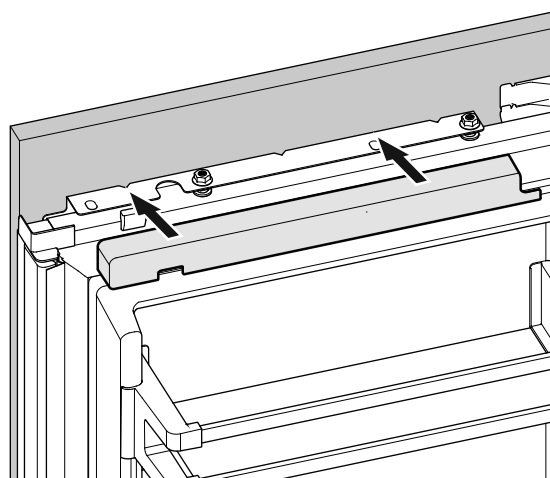
slika. K

13. Povlecite zaporni blažilnik in ga povežite s krogelnim sornikom (**slika L**).



slika. L

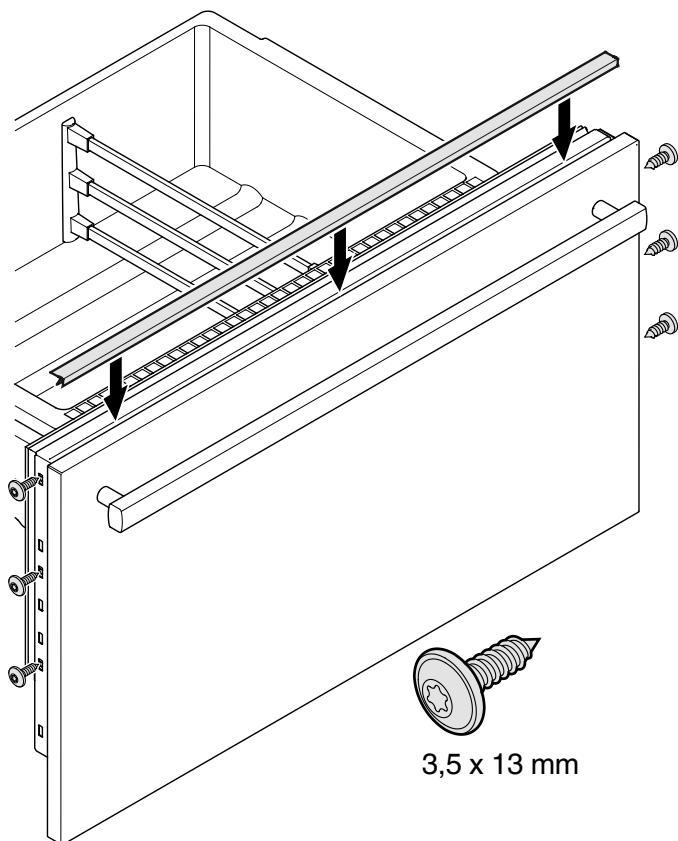
14. Zaskočite pokrov (**slika M**).



slika. M

Montaža panelov zamrzovalnega dela

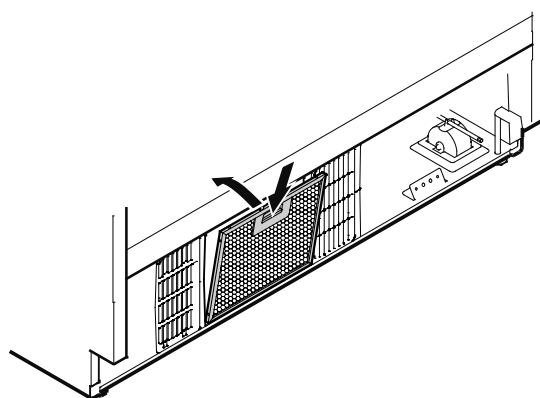
1. Izvlecite zgornji zamrzovalni predal in privijte vnaprej zmontiran panel.
Uporabiti morate enake vijake, s katerimi je bil privit pritrdilni kotnik (3,5 x 13).
2. Zaprite predal in preverite položaj panela. Z odvijanjem vijakov levo in desno nastavite višino panela. Privijte vijake.
3. Izvlecite spodnji zamrzovalni predal in zmontirajte panel na enak način.
4. Režo med predalom in panelom pri obeh predalih prekrijte s priloženimi letvami. Povlecite zaščitno folijo z letve in jo vstavite zgoraj v režo.



Namestitev filtra za prah

Priloženi filter za prah preprečuje zamazanost prostora, v katerem je nameščen motor, in s tem zmanjšanje hladilne moči. Zato mora biti filter za prah obvezno nameščen.

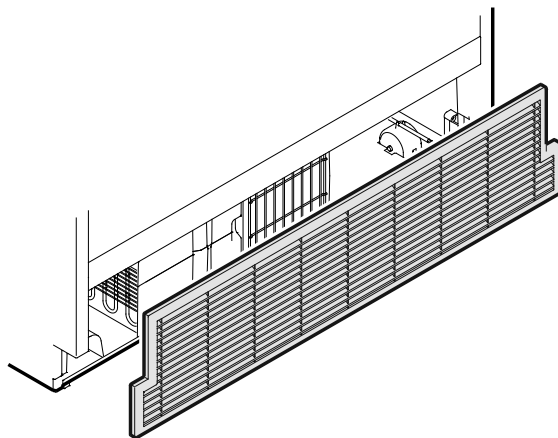
1. Spodnji zamrzovalni predal v celoti izvlecite.
2. S filtra za prah povlecite zaščitno folijo. Vstavite filter od spodaj, pritisnite tipko navzdol in jo zaskočite.



Montaža prezračevalne rešetke

Pomembno!
Za zagotovitev brezhibnega delovanja je zelo pomembno, da zmontirate priloženo prezračevalno rešetko.

Te prezračevalne odprtine ne smete pokriti ali je vgraditi s pokrovom!





Liebherr Hausgeräte Lienz GmbH

Dr.-Hans-Liebherr-Strasse 1

A-9900 Lienz

Österreich

www.liebherr.com
