



Navodila za montažo

Quality, Design and Innovation



home.liebherr.com/fridge-manuals





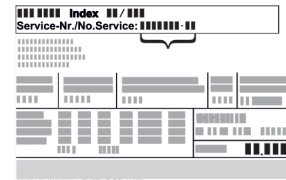

LIEBHERR




Splošni varnostni napotki

Vsebina

| | | |
|-----------|---|-----------|
| 1 | Splošni varnostni napotki | 2 |
| 2 | Pogoji za postavitve | 3 |
| 2.1 | Mesto postavitve..... | 3 |
| 2.2 | Električni priključek..... | 3 |
| 3 | Zahteve za prežračevanje | 3 |
| 4 | Transportiranje aparata | 3 |
| 5 | Razpakiranje aparata | 3 |
| 6 | Montaža stenskih distančnikov | 3 |
| 7 | Postavitev aparata | 4 |
| 8 | Poravnavanje aparata | 4 |
| 9 | Po postavitvi | 4 |
| 10 | Odstranjevanje embalaže v odpadke | 4 |
| 11 | Zamenjava smeri odpiranja vrat | 4 |
| 11.1 | Snemanje blažilnika za zapiranje vrat..... | 5 |
| 11.2 | Prekinitev kabselske povezave..... | 6 |
| 11.3 | Prestavljanje daljinskega zaklepnege elementa.... | 7 |
| 11.4 | Snemanje vrat..... | 7 |
| 11.5 | Prestavljanje zgornjih ležajnih delov..... | 8 |
| 11.6 | Prestavljanje spodnjih ležajnih delov..... | 10 |
| 11.7 | Prestavljanje ročajev*..... | 11 |
| 11.8 | Montaža vrat spodaj..... | 12 |
| 11.9 | Montaža vrat zgoraj..... | 12 |
| 11.10 | Montaža kabselske povezave..... | 13 |
| 11.11 | Izravnavna vrat..... | 13 |
| 11.12 | Namestitve pokrovov..... | 13 |
| 11.13 | Montaža blažilnikov za zapiranje vrat..... | 14 |
| 12 | Priključitev naprave | 14 |

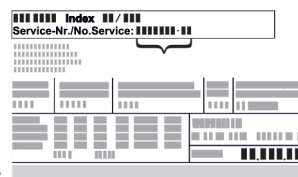
Proizvajalec ves čas deluje v smeri nadaljnega razvoja vseh tipov in modelov. Prosimo za razumevanje, ker si pridružujemo pravico do sprememb oblike, opreme in tehnike.

| Simbol | Obrazložitev |
|---|--|
|  | <p>Preberite navodila</p> <p>Pozorno preberite navodila v tem navodilu, da boste spoznali vse prednosti vašega novega aparata.</p> |
|  | <p>Dodatne informacije na voljo na spletu</p> <p>Digitalna navodila z dodatnimi informacijami in v drugih jezikih so na voljo na spletu prek kode QR na sprednji strani teh navodil ali z vnosom servisne številke na naslovu home.liebherr.com/fridge-manuals.</p> <p>Servisna številka je navedena na tipski ploščici:</p>  <p style="text-align: right;"><i>Fig. Simbolična slika</i></p> |
|  | <p>Preverjanje naprave</p> <p>Vse dele preverite, ali so utrpeli poškodbe med transportom. V primeru reklamacij se obrnite na trgovca ali na službo za stranke.</p> |

| Simbol | Obrazložitev |
|---|---|
|  | <p>Odstopanja</p> <p>Navodila so veljavna za več modelov, odstopanja so mogoča. Poglavlja, ki veljajo samo za določene modele, so označena z zvezdico (*).</p> |
|  | <p>Navodila za ravnanje in rezultati ravnanja</p> <p>Navodila za ravnanje so označena z ▶. Rezultati ravnanja so označeni z ▷.</p> |
|  | <p>Videoposnetki</p> <p>Videoposnetki o aparatih so na voljo na kanalu YouTube za gospodinjske aparate Liebherr-Hausgeräte.</p> |




1 Splošni varnostni napotki

- Ta navodila za montažo hranite skrbno, tako da jih lahko kadar koli preberete.
- Če aparat izročite novemu imetniku, mu izročite tudi ta navodila za montažo.
- Za pravilno in varno uporabo aparata pred inštalacijo in uporabo skrbno preberite ta navodila za montažo. Vedno upoštevajte navodila, varnostne napotke in opozorila, navedena v njih. Ti razdelki so pomembni za varno in brezhibno inštalacijo in uporabo aparata.
- Najprej preberite splošne varnostne napotke v poglavju »Splošni varnostni napotki« v **navodilih za uporabo**, ki so del teh navodil za montažo, in jih upoštevajte. Če **navodil za uporabo** ne najdete več, si lahko naložite **navodila za uporabo** s spleta tako, da vnesete servisno številko na strani home.liebherr.com/fridge-manuals. Servisna številka je navedena na tipski



ploščici:

- **Upoštevajte opozorila in nadaljnje specifične napotke v drugih poglavjih, če inštalirate aparat:**

| | | |
|---|-----------|--|
|  | NEVARNOST | označuje neposredno nevarno situacijo, katere posledica je lahko smrt ali težke telesne poškodbe, če je ne preprečite. |
|  | OPOZORILO | označuje nevarno situacijo, katere posledica je lahko smrt ali težke telesne poškodbe, če je ne preprečite. |
|  | POZOR | označuje nevarno situacijo, katere posledica so lahko lažje ali srednje telesne poškodbe, če je ne preprečite. |

| | | |
|--|-----------|--|
| | OBVESTILO | označuje nevarno situacijo, katere posledica je lahko materialna škoda, če je ne preprečite. |
| | Nasvet | označuje uporabne napotke in namige. |

2 Pogoji za postavitve



OPOZORILO

Nevarnost požara zaradi vlage!

Če deli, ki so pod napetostjo, ali omrežni priključki postanejo vlažni, lahko pride do kratkega stika.

- ▶ Aparat je narejen za uporabo v zaprtih prostorih. Aparata ne postavljajte na prosto ali na vlažna območja in na območja, kjer škropi voda.

2.1 Mesto postavitve



OPOZORILO

Uhajanje hladilnega sredstva in olja!

Požar. Vsebovano hladilno sredstvo je okolju prijazno, a vnetljivo. Vsebovano olje je vnetljivo. Uhajavo hladilno sredstvo in olje se lahko v primeru večje koncentracije in v stiku z zunanjim virom toplote vnameta.

- ▶ Ne poškodujte cevi obtoka hlajenja in kompresorja.

- Naprave ne postavljajte na mesta, ki so neposredno izpostavljena sončnim žarkom, poleg štedilnika, poleg ogrevalnih in podobnih naprav.
- Optimalni kraj za postavitve je suh in dobro prezračen prostor.
- Če bo naprava stala v zelo vlažnem okolju, lahko na zunanji strani aparata nastaja kondenzat. Vedno pazite na dobro prezračevanje in odzračevanje v prostoru!
- Več kot je hladilnega sredstva v aparatu, tem večji mora biti prostor, v katerem je aparat postavljen. V premajhnih prostorih lahko ob puščanju nastane gorljiva mešanica plina in zraka. Prostor, v katerega boste postavili napravo, mora imeti za vsakih 8 g hladilnega sredstva prostornino vsaj 1 m³. Podatki o vsebovanem hladilnem sredstvu se nahajajo na nazivni ploščici v notranjosti naprave.
- Tla na kraju postavitve morajo biti vodoravna in ravna.
- Mesto postavitve mora imeti zadostno nosilnost za težo naprave, vključno z največjo dovoljeno napolnjenostjo.
- Uporaba v eksplozijsko ogroženih območjih ni dovoljena.

2.2 Električni priključek



OPOZORILO

Nevarnost požara zaradi nepravilne postavitve!

- ▶ Ko postavljate aparat, pazite, da pod aparatom ni ukleščen omrežni kabel.
- ▶ Aparat namestite tako, da se ga vtiči ali električni kabli ne dotikajo.
- ▶ V vtičnice na hrbtni strani aparata ne priključujte nobenega drugega aparata.
- ▶ Večdelne vtičnice/razdelilniki in druge elektronske naprave (npr. halogenski transformatorji) **ne** smejo biti nameščeni in aktivirani na zadnji strani aparata.

3 Zahteve za prezračevanje

OBVESTILO

Nevarnost poškodb zaradi pregrevanja, kot posledice nezadostnega prezračevanja!

Pri nezadostnem prezračevanju se kompresor lahko poškoduje.

- ▶ Pazite na zadostno prezračevanje.
- ▶ Upoštevajte zahteve za prezračevanje.

Če boste aparat vgradili v kuhinjski element, nujno upoštevajte naslednje zahteve glede prezračevanja:

- Odmična rebra na zadnji strani naprave služijo zadostnemu prezračevanju. Le-ta v končnem položaju ne smejo ležati v poglobitvah ali prebojih.
- Načeloma velja naslednje: večji kot je prezračevalni prerez, manj energije porabi aparat.

4 Transportiranje aparata



OPOZORILO

Nevarnost poškodb zaradi črepinj!*

Pri transportu na višini več kot 1500 m se steklene police na vratih lahko razbijejo. Drobci so ostrí in lahko povzročijo težke poškodbe.

- ▶ Poskrbite za ustrezne zaščitne ukrepe.

Pri transportu naprave upoštevajte:

- ▶ Aparat transportirajte stoje.
- ▶ Aparat naj transportirata dve osebi.

Pri prvem zagonu:

- ▶ Transportirajte zapakirano napravo.

Pri transportu naprave po prvem zagonu (npr. ob selitvi ali čiščenju):

- ▶ Izpraznite napravo.
- ▶ Zavarujte vrata pred neželenim odpiranjem.

5 Razpakiranje aparata

Če je aparat poškodovan, se takoj – pred priključitvijo – obrnite na dobavitelja.

- ▶ Preverite, ali sta aparat in embalaža utrpela poškodbe med transportom. Če opazite kakršno koli škodo, se takoj obrnite na dobavitelja.
- ▶ Odstranite ves material z zadnje strani ali stranskih sten aparata, ki bi onemogočal pravilno namestitev oz. prezračevanje in odzračevanje aparata.
- ▶ Iz naprave odstranite vse zaščitne folije. Pri tem ne uporabljajte konic ali ostrih predmetov!

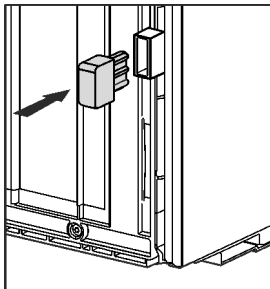
6 Montaža stenskih distančnikov

S stenskim distančnikom bo vaša naprava dosegla deklarirano porabo energije in pri visoki vlagi okolice ne bo nastajal kondenzat. Če ne uporabite stenskih distančnikov, je naprava popolnoma funkcionalna, vendar ima nekoliko višjo porabo energije.

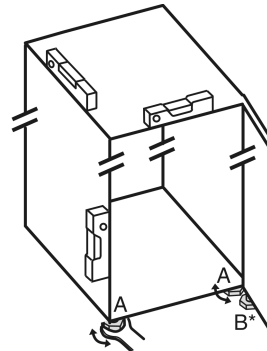
Če uporabite stenske distančnike, se globina naprave poveča za pribl. 15 mm.

Postavitev aparata

- ▶ Aparat s priloženimi stenski distančniki: Stenska distančnika vstavite na hrbtni strani aparata levo in desno spodaj.



- ▶ S priloženim viličastim ključem in s pomočjo vodne tehtnice poravnajte nastavljive noge aparata (A) in aparat postavite naravnost.
- ▶ Nato podprite vrata: Odvijte nastavljivo nogo na ležajnem podstavku (B), da noga trdno stoji na tleh, nato jo odvijte še za 90°.



7 Postavitev aparata



POZOR

Nevarnost poškodb zaradi težkega aparata!

- ▶ Aparat naj do mesta postavitve prenašata dve osebi.



POZOR

Nevarnost osebnih in materialnih poškodb!*

Vrata se lahko zadenejo ob steno in se tako poškodujejo. Pri steklenih vratih lahko poškodovano steklo povzroči poškodbe!

- ▶ Vrata zavarujte pred udarjanjem ob steno. Na steno namestite omejevalnik za vrata, npr. iz filca.
- ▶ Omejevalnik odpiranja vrat na 90° lahko naročite tudi naknadno pri naši službi za stranke.



OPOZORILO

Nevarnost telesnih poškodb in poškodb aparata zaradi nestabilnega aparata!

Aparat se lahko prekucne.

- ▶ Aparat pritrdite skladno z navodili.



OPOZORILO

Nevarnost požara in poškodb!

- ▶ Aparatov, ki oddajajo toploto, npr. mikrovalovnih pečic, opekačev itd., ne postavljajte na aparat!

Zagotovite naslednje pogoje:

- Aparat premikajte le v praznem stanju.
- Aparat postavljajte samo s pomočjo drugih oseb.

8 Poravnavanje aparata



POZOR

Nevarnost poškodb in materialne škode zaradi prevračanja in padca vrat naprave ven!

Če nastavljiva noga na spodnjem ležajnem podstavku ne stoji trdno na tleh, lahko vrata padejo ven ali se naprava prevrne. To lahko povzroči materialno škodo in telesne poškodbe.

- ▶ Nastavljivo nogo na ležajnem podstavku odvijajte, dokler ne stoji trdno na tleh.
- ▶ Nato zavrtite še za dodatnih 90°.

9 Po postavitvi

- ▶ Z zunanje strani ohišja aparata potegnite zaščitne folije.
- ▶ Z okrasnih letvic potegnite zaščitne folije.
- ▶ Z okrasnih letvic in s čelnih strani predalov potegnite zaščitne folije.
- ▶ Snemite zaščitne folije s hrbtne strani iz legiranega jekla.
- ▶ Odstranite vse dele transportnih varoval.
- ▶ Očistite aparat. (glejte navodila za uporabo)
- ▶ Zabeležite tip (model, številko), oznako aparata, številko aparata/serijsko številko, datum nakupa in naslov trgovca.

10 Odstranjevanje embalaže v odpadke



OPOZORILO

Nevarnost zadušitve z embalažnim materialom in folijami!

- ▶ Otroci naj se ne igrajo z embalažnim materialom

Embalaža je izdelana iz materialov, ki se lahko predelajo:

- valoviti karton/karton
- deli iz penastega polistirena
- folije in vrečke iz polietilena
- povezovalni trakovi iz polipropilena
- leseni okvir z žebli in s ploščo iz polietilena*
- ▶ Embalažni material odnesite na mesta za sortiranje odpadkov.

11 Zamenjava smeri odpiranja vrat

Orodje

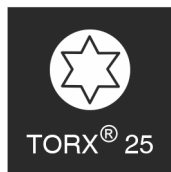
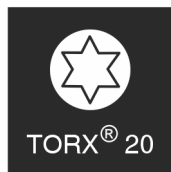
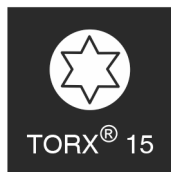


Fig. 1



OPOZORILO

Nevarnost poškodb zaradi padajočih vrat!

Če ležajni deli niso dovolj trdno priviti, lahko vrata padejo ven. To lahko povzroči hude telesne poškodbe. Poleg tega se vrata morda ne bodo zapirala, tako da aparat ne bo pravilno hladil.

- ▶ Ležajne podstavke/ležajne sornike trdno privijte s 4 Nm.
- ▶ Preverite vse vijake, po potrebi jih pritegnite.

OBVESTILO

Delci, ki so pod napetostjo!

Poškodbe električnih sestavnih delov.

- ▶ Izvlecite omrežni vtič, preden izvedete menjavo tečaja vrat.

Za naprave z blažilniki za zapiranje vrat veljajo razdelki:

- Za naprave z blažilniki za zapiranje vrat
- Za vse naprave

OBVESTILO

Nevarnost poškodb Side-by-Side aparatov zaradi kondenzacijske vode! *

Določene aparate lahko postavite kot Side-by-Side kombinacije (dva aparata, en poleg drugega).

Če vaš aparat je **Side-by-Side aparat (SBS)**:

- ▶ Postavite kombinacijo SBS v skladu s priloženim listom.

Če je **vrstni red naprav predpisan**:

- ▶ Ne zamenjajte smeri odpiranja vrat.

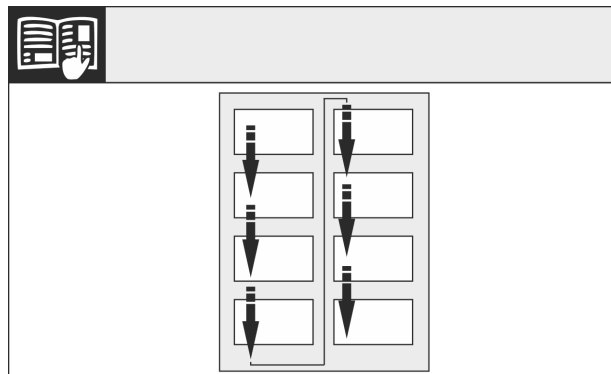


Fig. 2

Upoštevajte smer branja.

11.1 Snemanje blažilnika za zapiranje vrat

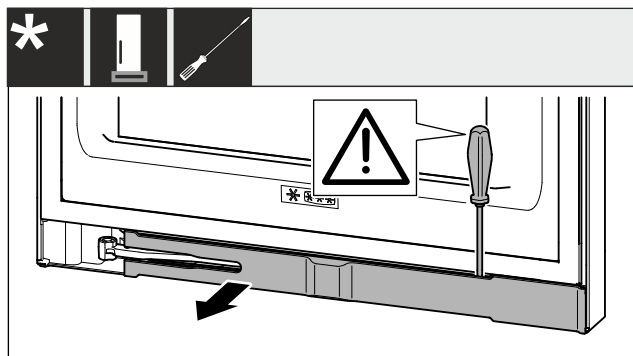


Fig. 3

- ▶ Odprite vrata.

OBVESTILO

Nevarnost poškodb!

Če poškodujete tesnilo vrat, se vrata ne zapirajo več dobro in hlajenje ni več zadostno.

- ▶ Ne poškodujte tesnila vrat z izvijačem!

- ▶ S ploščatim izvijačem staknite zaslonko in jo obrnite na stran Fig. 3 ().

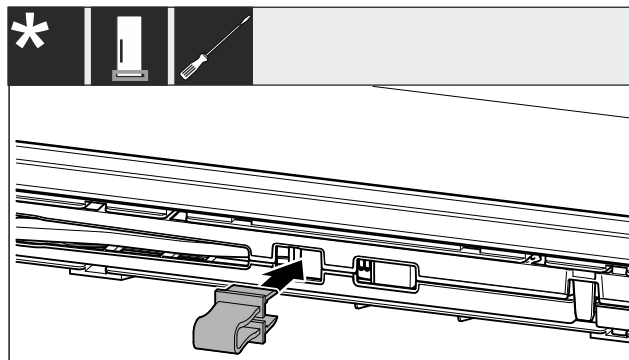


Fig. 4



POZOR

Nevarnost stiska zaradi zglobnega dela, ki se zapre!

- ▶ Zatakните varovalo.

- ▶ Varovalo zatakните v odprtino Fig. 4 ().

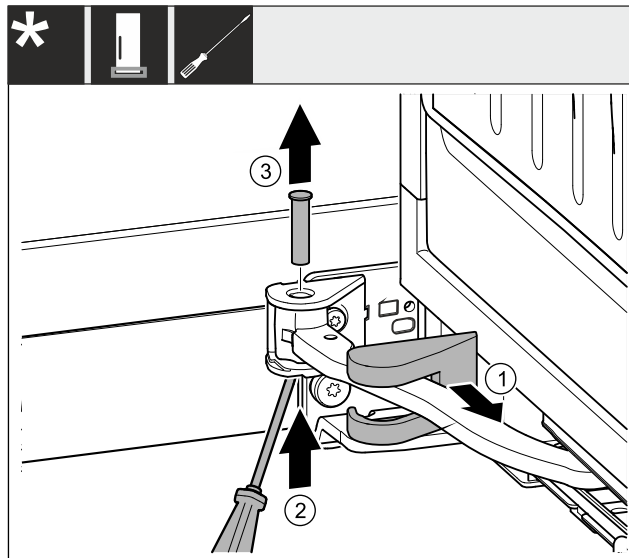


Fig. 5

- ▶ Odstranite pokrov ležajnega podstavka in ga zamaknite vzdolž zglobnega dela. Fig. 5 (1)

- ▶ Sornik s prsti ali izvijačem dvignite od spodaj. Fig. 5 (2)

- ▶ Izvijač zatakните pod glavo sornika in ga izvlecite. Fig. 5 (3)

Zamenjava smeri odpiranja vrat

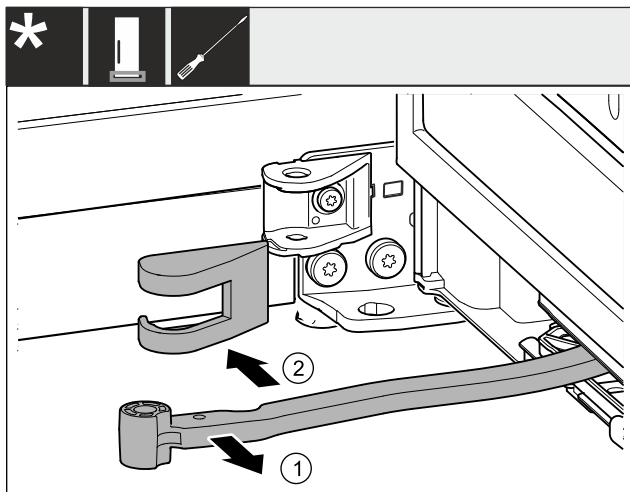


Fig. 6

- ▶ Zgibni del zavrtite v smeri vrat. Fig. 6 (1)
- ▶ Odstranite pokrov ležajnega podstavka. Fig. 6 (2)

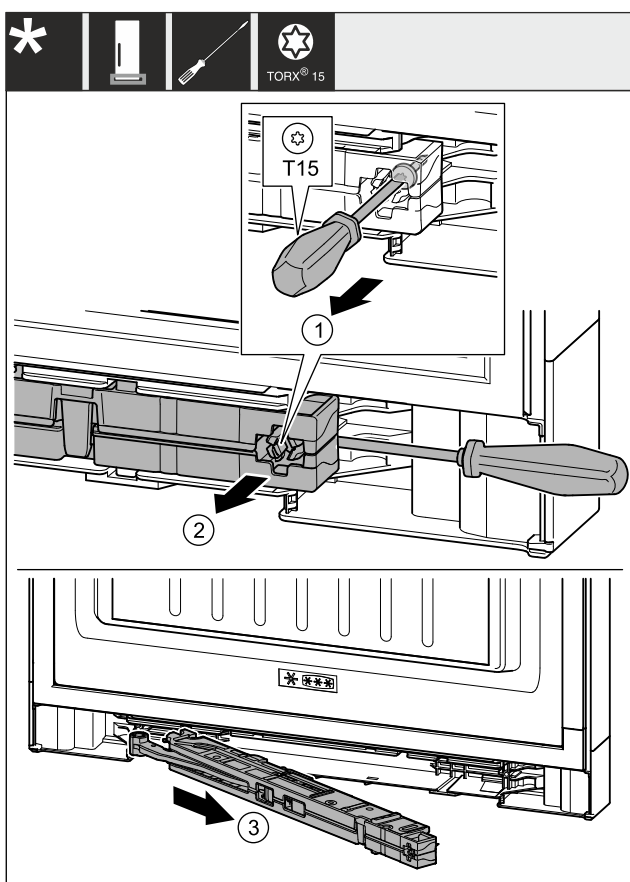


Fig. 7

- ▶ Vijake na enoti blažilnikov za zapiranje vrat odvijte z izvijačem T15 za pribl. 14 mm. Fig. 7 (1)
- ▶ Na strani ročaja potisnite izvijač za enoto blažilnikov za zapiranje vrat. Enoto obrnite naprej. Fig. 7 (2)
- ▶ Enoto izvlcite. Fig. 7 (3)
- ▶ Enoto blažilnikov odložite na stran.

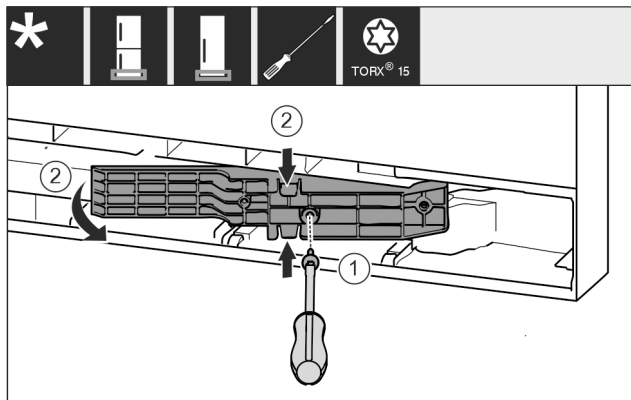


Fig. 8 *

- ▶ Vijake odvijte z izvijačem T15. Fig. 8 (1)*
- ▶ Izvlcite prilagodilnik. Fig. 8 (2)*

11.2 Prekinitev kableske povezave

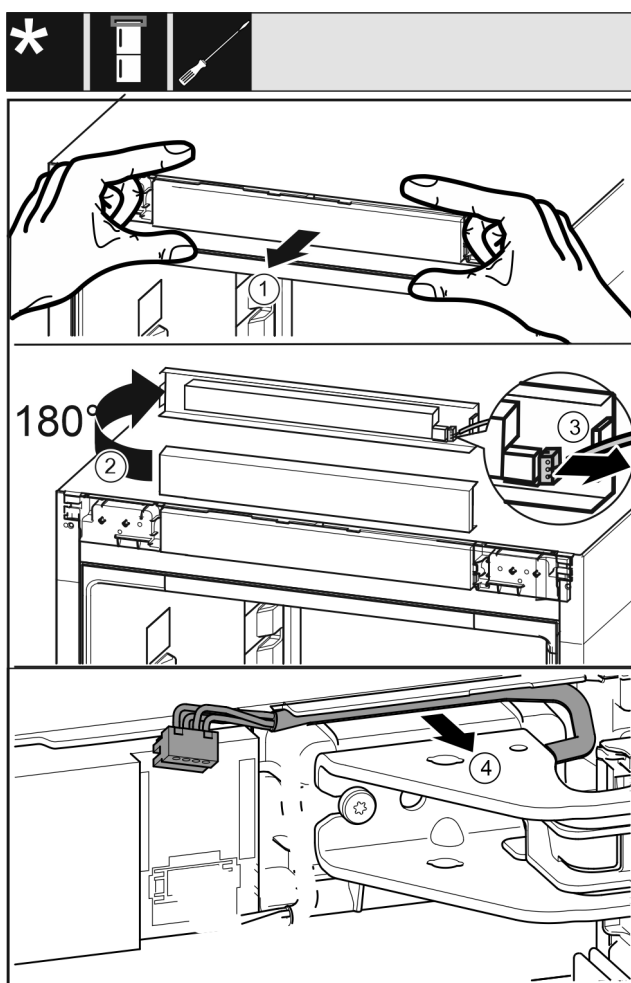


Fig. 9

- ▶ Okvir upravljalne plošče previdno ločite v smeri naprej. Fig. 9 (1)
- ▶ Okvir upravljalne plošče obrnite navzgor za 180°. Fig. 9 (2)
- ▶ Zaskočni nastavek potisnite nazaj in previdno izvlcite vtič. Fig. 9 (3)
- ▶ Kabel preko ležajnega podstavka previdno sprostite iz vodila. Fig. 9 (4)

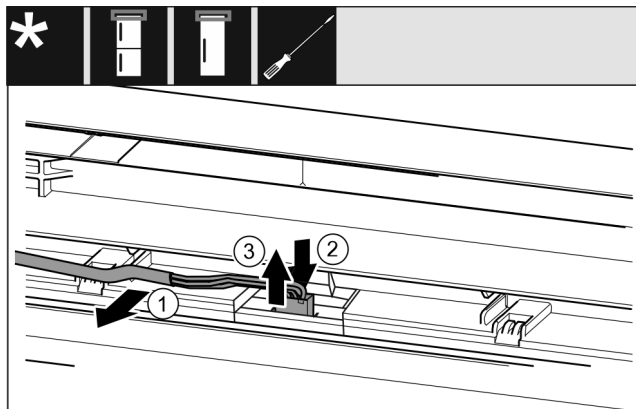


Fig. 10

- ▶ Iz vodila v vratih previdno potegnite sivi kabel. Fig. 10 (1)
- ▶ Spono za vtičem potisnite nazaj. Fig. 10 (2)
- ▶ Vtič previdno izvlecite navzgor. Fig. 10 (3)

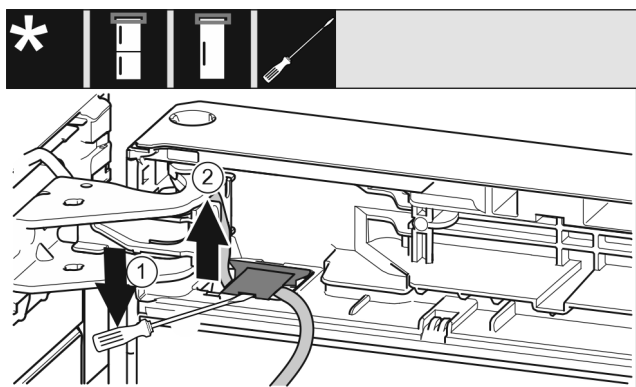


Fig. 11

- ▶ S ploščatim izvijačem dvignite pokrov in ga izvlecite. Fig. 11 (1)
- ▶ Izvlecite kabel. Fig. 11 (2)

11.3 Prestavljanje daljinskega zaklepnega elementa

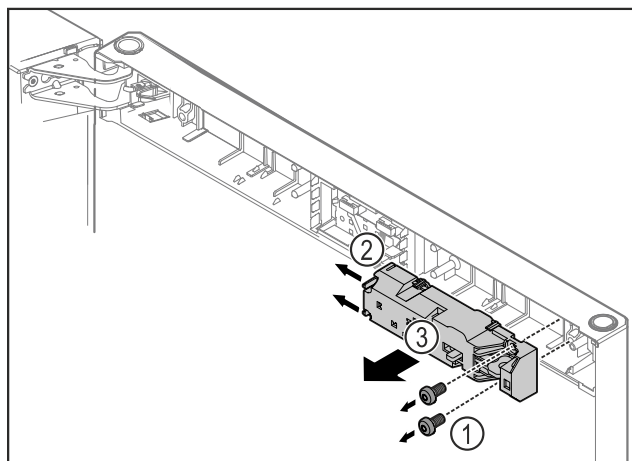


Fig. 12

- ▶ Odstranite vijake Fig. 12 (1).
- ▶ Zaklepni zatič Fig. 12 (2) potisnite v stran in snemite daljinski zaklepni element Fig. 12 (3).

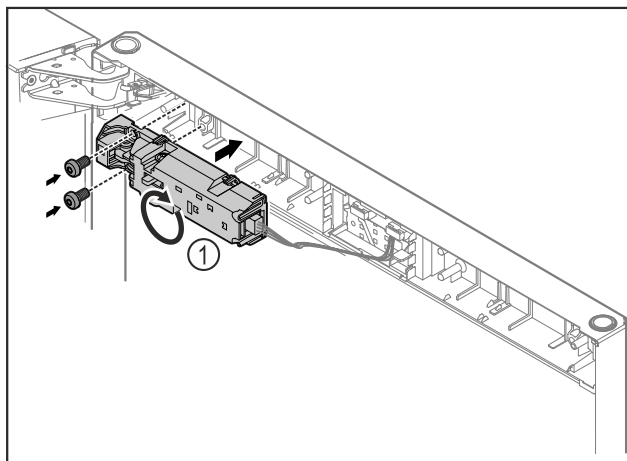


Fig. 13

- ▶ Daljinski zaklepni element Fig. 13 (1) obrnite za 180° in ga prestavite na nasprotno stran.

11.4 Snemanje vrat

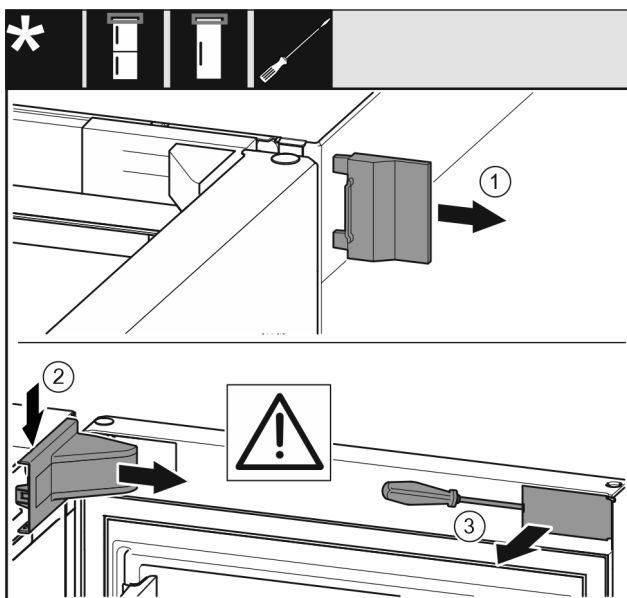


Fig. 14

- ▶ Odprite vrata.

OBVESTILO

Nevarnost poškodb!

Če poškodujete tesnilo vrat, se vrata ne zapirajo več dobro in hlajenje ni več zadostno.

- ▶ Ne poškodujte tesnila vrat z izvijačem!

- ▶ Snemite zunanji pokrov. Fig. 14 (1)
- ▶ Snemite in odstranite pokrov ležajnega podstavka. Snemite pokrov ležajnega podstavka. Fig. 14 (2)
- ▶ S ploščatim izvijačem staknite zaslonko in jo obrnite na stran. Fig. 14 (3)

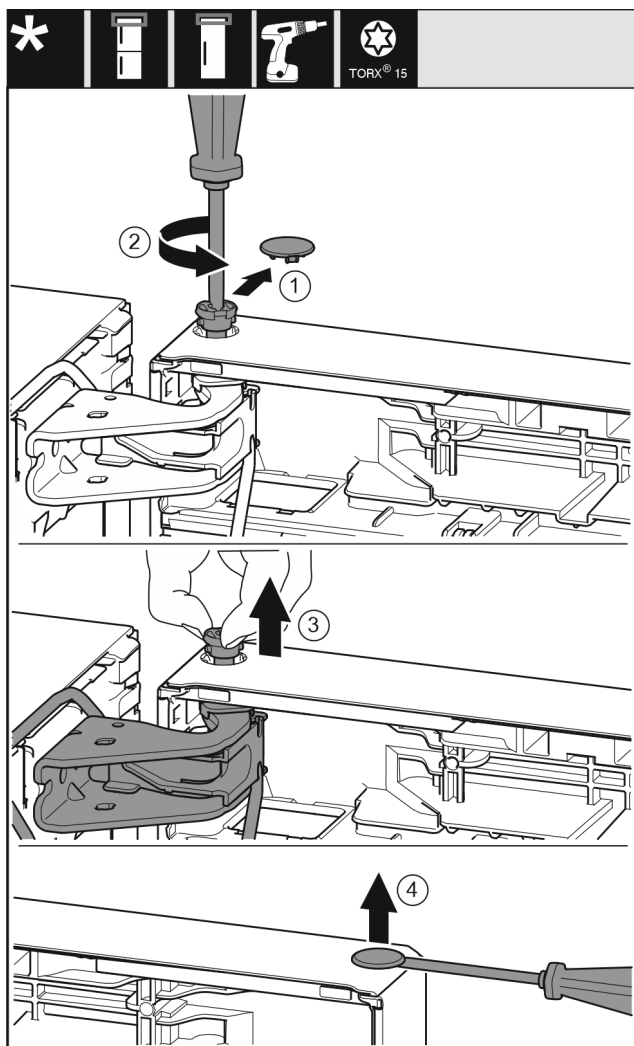


Fig. 15



POZOR

Nevarnost poškodb, če se vrata prevrnejo!

- ▶ Vrata dobro držite.
- ▶ Vrata previdno postavite na tla.
- ▶ Dvignite vrata in jih postavite na stran.

11.5 Prestavljanje zgornjih ležajnih delov

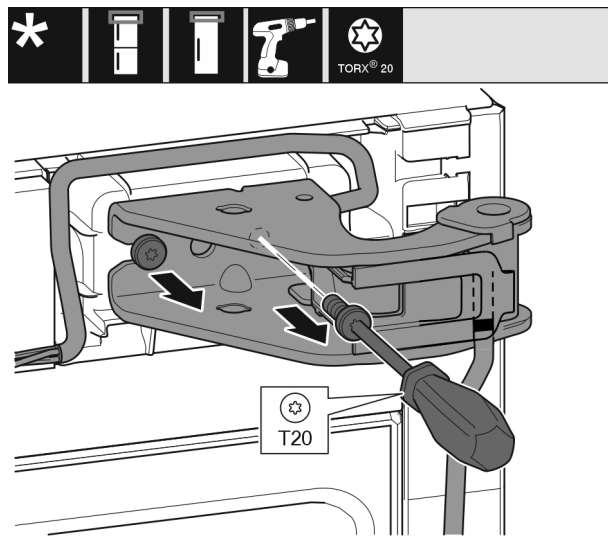


Fig. 16

- ▶ Z izvijačem T20 izvijte oba vijaka.
- ▶ Dvignite in odstranite ležajni podstavek in kabel.

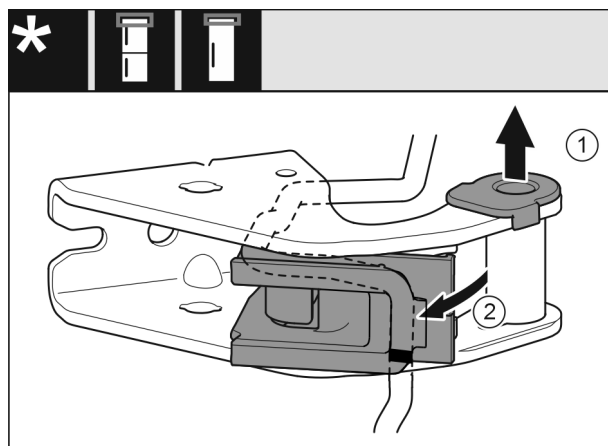


Fig. 17

- ▶ Ležajno dozo povlecite iz vodila. Fig. 17 (1)
- ▶ Držalo kabla obrnite navzven. Fig. 17 (2)

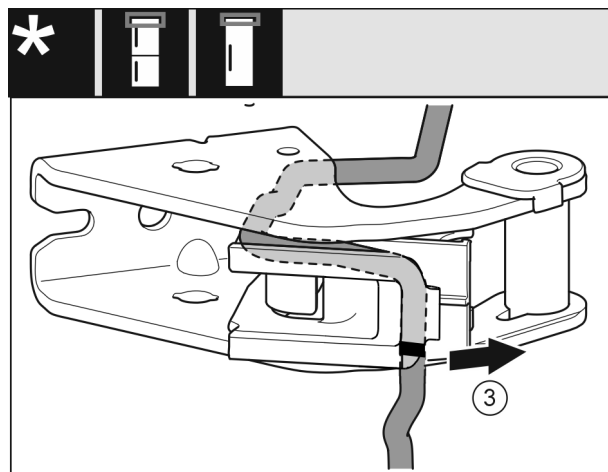


Fig. 18

- ▶ Kabel skupaj z držalom kabla odstranite z ležajnega podstavka. Fig. 18 (3)

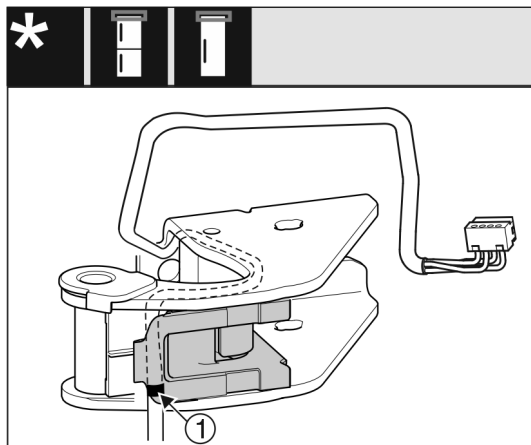


Fig. 19

- ▶ Kabel vstavite zrcalno v zgornji utor držala kabla.
- ▷ Sredinska oznaka naj bo ob tem na robu držala kabla Fig. 19 (1).
- ▶ Držalo kabla obrnite navznoter.

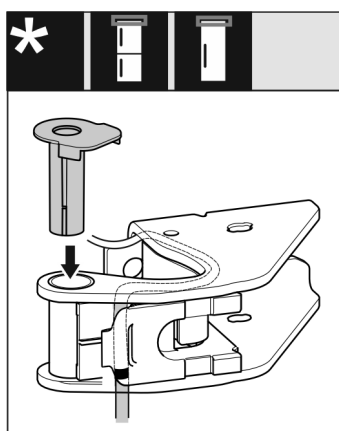


Fig. 20

- ▶ Ležajno dozo vstavite z druge strani in pazite, da se zaskoči.

OBVESTILO

Nevarnost ukleščenja kablov

- ▶ Pazite na oznako, medtem ko polagate kabel. Konec kabla z dvojno oznako morate položiti v končnik vrat.

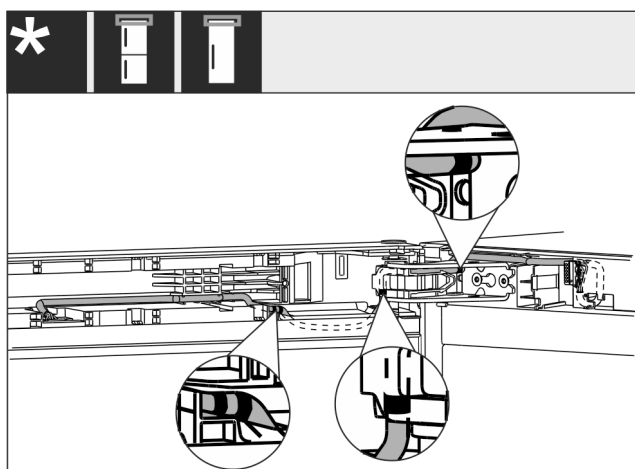


Fig. 21

- ▶ Po prestavitvi mora biti kabel položen tako, kot je prikazano na sliki.

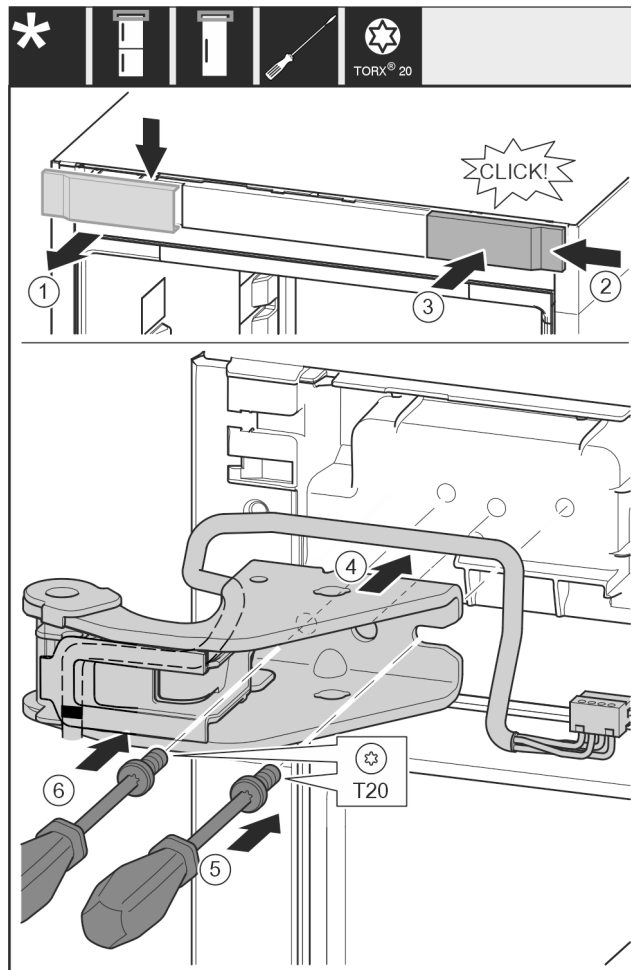


Fig. 22

- ▶ Pokrov snemite od zgoraj v smeri naprej. Fig. 22 (1)
- ▶ Pokrov, obrnjen za 180°, namestite na drugi strani z desne strani. Fig. 22 (2)
- ▶ Zatakните pokrov. Fig. 22 (3)
- ▶ Pristavite zgornji ležajni podstavek. Fig. 22 (4)
- ▶ Vijak vstavite z izvijačem T20 in ga zategnite. Fig. 22 (5)
- ▶ Vijak vstavite z izvijačem T20 in ga zategnite. Fig. 22 (6)

Zamenjava smeri odpiranja vrat

11.6 Prestavljanje spodnjih ležajnih delov

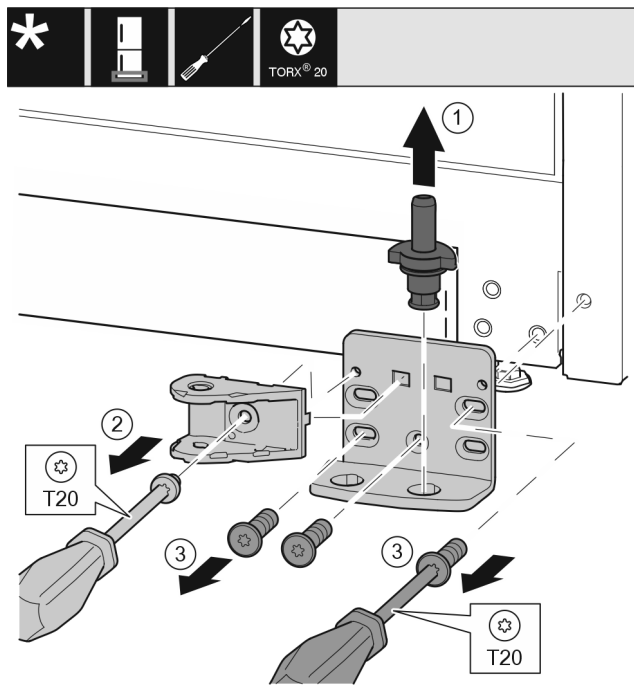


Fig. 23

- ▶ Ležajni sornik v celoti izvlecite navzgor. Fig. 23 (1)
- ▶ Vijak odvijte z izvijačem T20 in snemite spoj blažilnika za zapiranje vrat. Fig. 23 (2)
- ▶ Vijake odvijte z izvijačem T20 in snemite ležajni podstavek. Fig. 23 (3)

Za vse naprave:

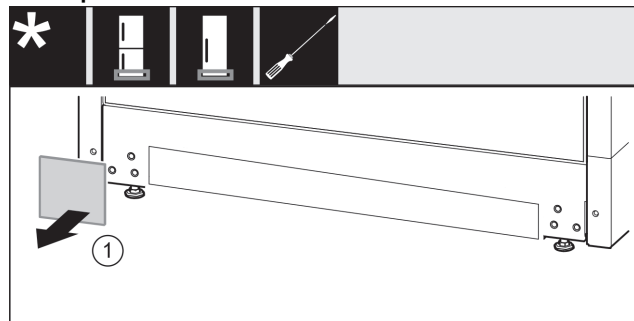


Fig. 24

- ▶ Snemite pokrov. Fig. 24 (1)

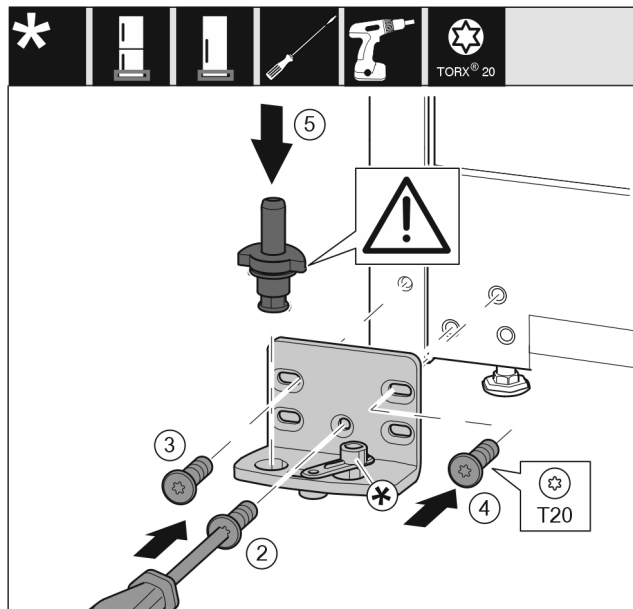


Fig. 25

- ▶ Ležajni podstavek namestite na drugo stran in privijte s pomočjo izvijača T20. Pričnite z vijakom 2 spodaj na sredini. Fig. 25 (2)
- ▶ Privijte vijaka 3 in 4. Fig. 25 (3,4)
- ▶ V celoti vstavite ležajni sornik. Pri tem pazite na to, da je zaskočni zapah obrnjen nazaj. Fig. 25 (5)

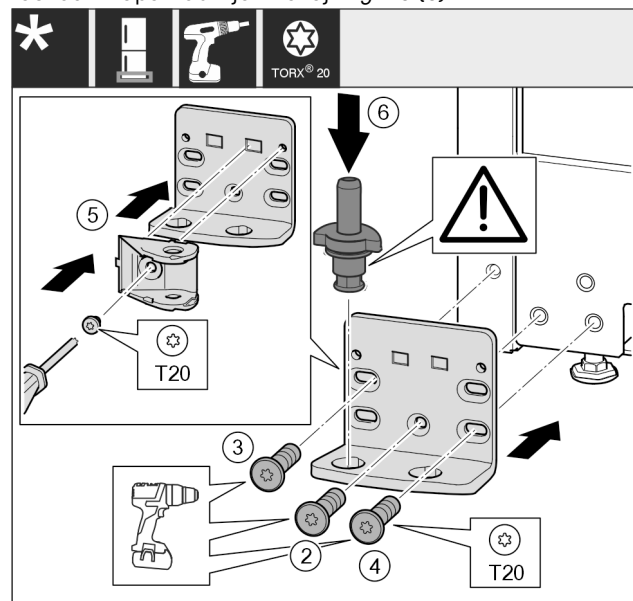


Fig. 26

- ▶ Ležajni podstavek namestite na drugo stran in privijte s pomočjo izvijača T20. Pričnite z vijakom 2 spodaj na sredini. Fig. 26 (2)
- ▶ Privijte vijaka 3 in 4. Fig. 26 (3,4)
- ▶ Spoj blažilnika za zapiranje vrat obrnite za 180°. Na drugi strani ležajnega podstavka privijte z izvijačem T20. Fig. 26 (5)
- ▶ V celoti vstavite ležajni sornik. Pri tem pazite na to, da je zaskočni zapah obrnjen nazaj. Fig. 26 (6)

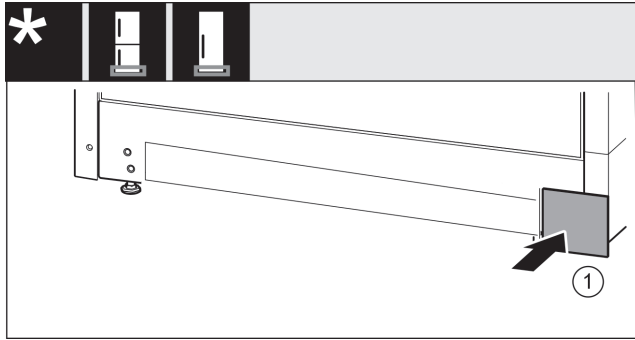


Fig. 27

► Pokrov ponovno namestite na drugi strani. Fig. 27 (1)

11.7 Prestavljanje ročajev*

Za vse naprave:

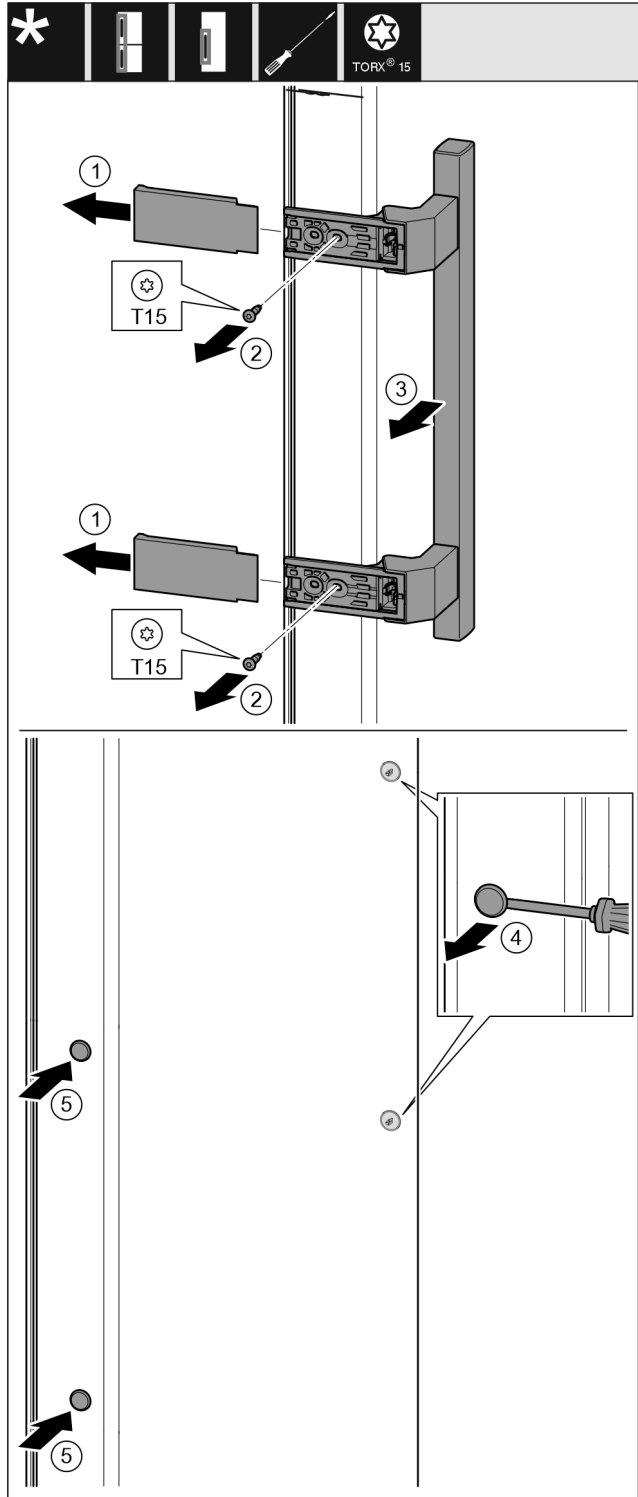


Fig. 28

- Snemite pokrov. Fig. 28 (1)
- Izvijte vijake z izvijačem T15. Fig. 28 (2)
- Snemite ročaj. Fig. 28 (3)
- S ploščatim izvijačem previdno dvignite stranski čep in ga izvlecite. Fig. 28 (4)
- Čep ponovno vstavite na drugi strani. Fig. 28 (5)

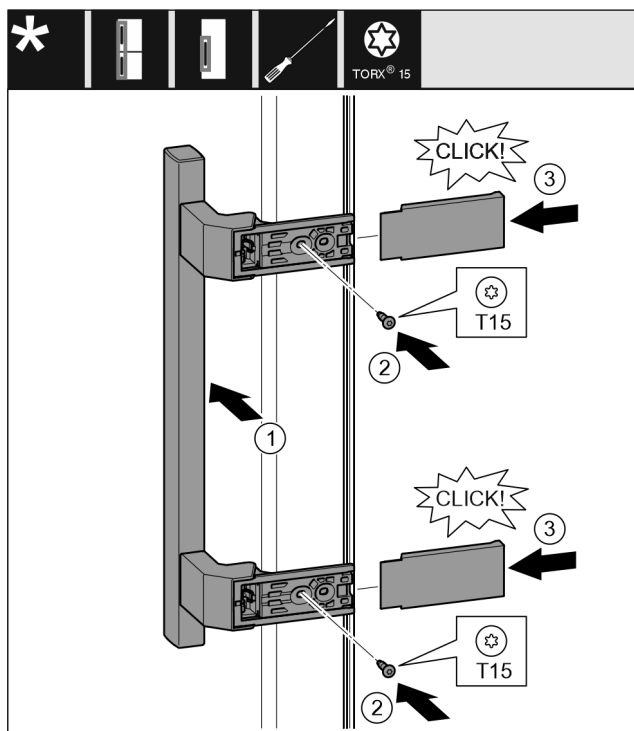


Fig. 29

- ▶ Ročaj namestite na nasprotno stran. Fig. 29 (1)
- ▷ Luknje za vijake morajo biti točno ena nad drugo.
- ▶ Trdno privijte vijake z izvijačem T15. Fig. 29 (2)
- ▶ Pokrove pristavite ob strani in potisnite gor. Fig. 29 (3)
- ▷ Pazite, da se pravilno zaskoči.

11.8 Montaža vrat spodaj

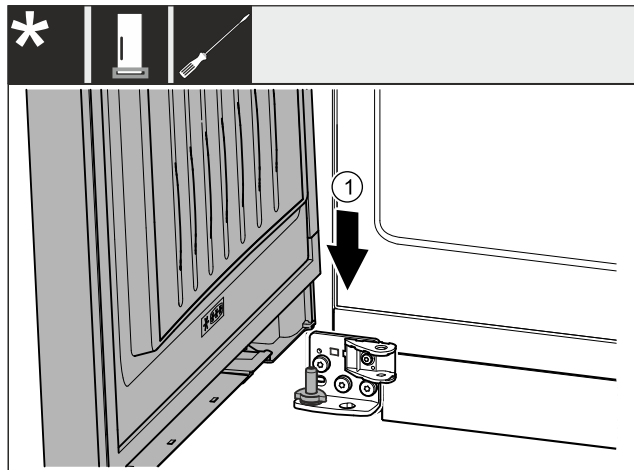


Fig. 30

- ▶ Vrata od zgoraj nasadite na spodnji ležajni sornik. Fig. 30 (1)

11.9 Montaža vrat zgoraj

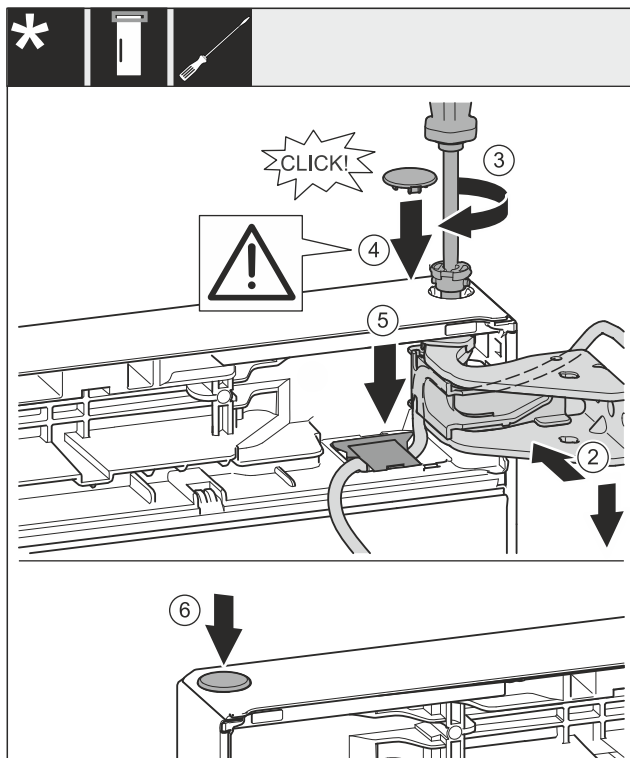


Fig. 31

- ▶ Vrata zgoraj naravnajte k odprtini v ležajnem podstavku. Fig. 31 (2)
- ▶ Vstavite sornik in ga privijte z izvijačem T15. Fig. 31 (3)
- ▶ Montirajte varovalni pokrov za varovanje vrat: Vstavite varovalni pokrov in preverite, če se nalega na vrata. V nasprotnem primeru sornike vstavite v celoti. Fig. 31 (4)

OBVESTILO

Stisnjen kabel

- ▶ Oznaka kabla mora biti nameščena na sredini držala. Spona mora biti obrnjena z daljšo odprtino naprej.
- ▶ Vstavite pokrov in ga potisnite navzdol, da se zaskoči. Fig. 31 (5)
- ▶ Vstavite čep. Fig. 31 (6)

11.10 Montaža kableske povezave

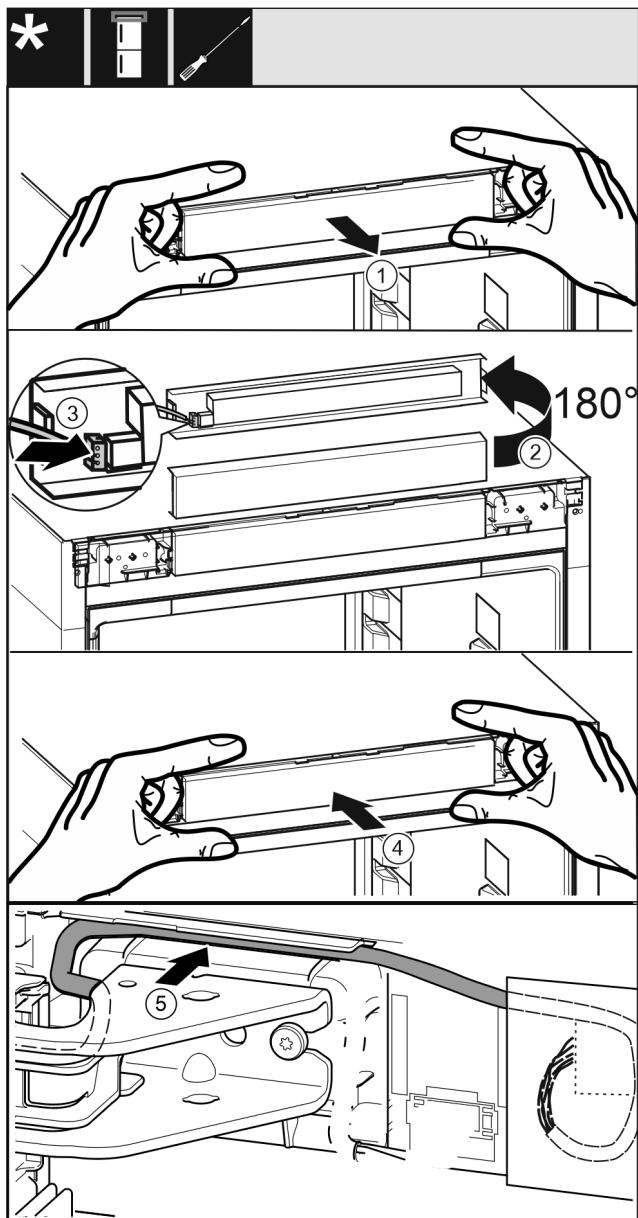


Fig. 32

- ▶ Okvir upravljalne plošče previdno vzemite ven. Fig. 32 (1)
- ▶ Zaslonko obrnite navzgor za 180°. Fig. 32 (2)
- ▶ Vtič zataknete v okvir upravljalne plošče. Fig. 32 (3)
- ▶ Okvir upravljalne plošče zataknete nazaj v napravo. Fig. 32 (4)
- ▶ Sivi kabel previdno položite v vodilo nad zgornjim ležajnim podstavkom. Fig. 32 (5)

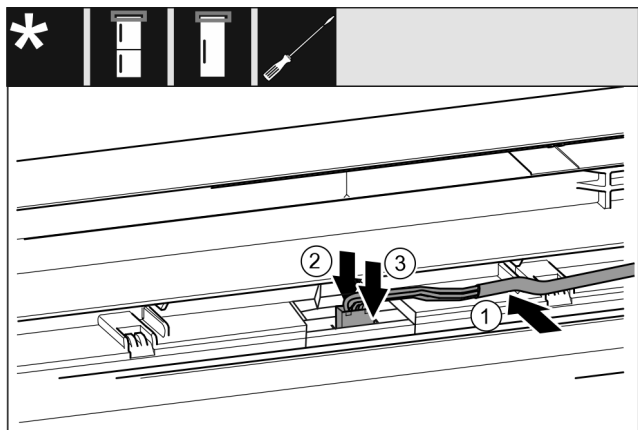


Fig. 33

- ▶ Sivi kabel namestite v vodilo v zgornjih vratih. Fig. 33 (1)
- ▶ Zaskočni nastavek potisnite nazaj. Fig. 33 (2)
- ▶ Zataknete vtič. Fig. 33 (3)
- ▶ Preostalo dolžino kabla po potrebi položite v vodilo kot zanko.

11.11 Izravnava vrat

Za vse naprave:



OPOZORILO

Nevarnost poškodb zaradi padajočih vrat!

Če ležajni deli niso dovolj trdno priviti, lahko vrata padejo ven. To lahko povzroči hude telesne poškodbe. Poleg tega se vrata morda ne bodo zapirala, tako da aparat ne bo pravilno hladil.

- ▶ Ležajne podstavke trdno privijte s 4 Nm.
- ▶ Preverite vse vijake, po potrebi jih pritegnite.

- ▶ Vrata po potrebi s pomočjo obeh vzdolžnih lukenj v ležajnem podstavku spodaj poravnajte z ohišjem naprave. V ta namen srednji vijak v ležajnem podstavku spodaj izvijte s priloženim orodjem T20. Z orodjem T20 ali z izvijačem T20 nekoliko odvijte ostale vijake in jih naravnajte s pomočjo vzdolžnih lukenj.
- ▶ Podprite vrata: Z viličastim ključem SW10 odvijte nastavljivo nogo na ležajnem podstavku spodaj, da slednja trdno stoji na tleh, nato jo odvijte še za 90°.

11.12 Namestitev pokrovov

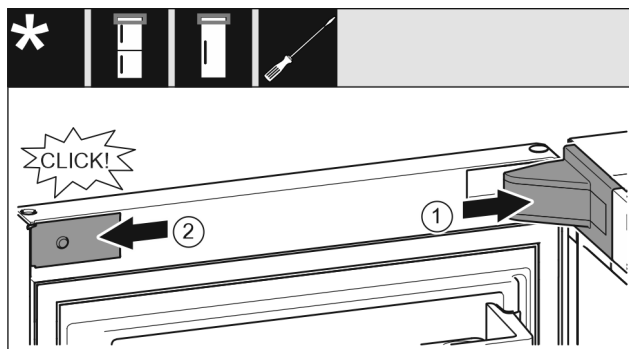


Fig. 34

Vrata so odprta za 90°.

- ▶ Namestite pokrov in ga zataknete, po potrebi ga previdno potisnite narazen. Fig. 34 (1)
- ▶ Ob strani namestite zaslonko in jo zataknete. Fig. 34 (2)

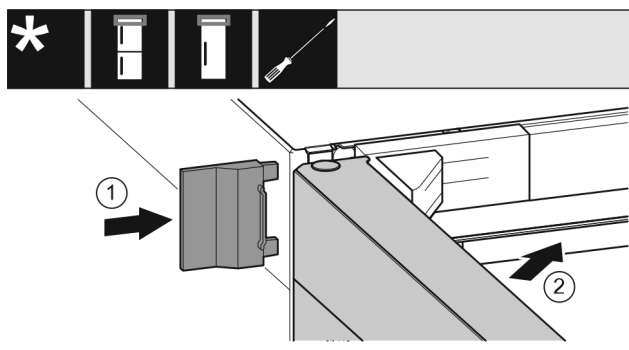


Fig. 35

- ▶ Potisnite zunanji pokrov gor. Fig. 35 (1)

Priključitev naprave

11.13 Montaža blažilnikov za zapiranje vrat

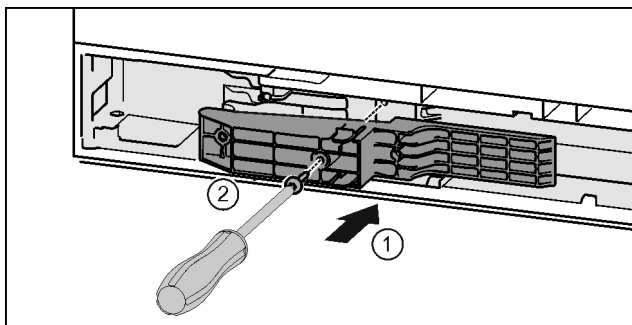


Fig. 36 *

- ▶ Prilagodilnik na strani z ročajem vstavite v odprtino. Fig. 36 (1)*
- ▶ Trdno privijte vijake z izvijačem T15. Fig. 36 (2)*

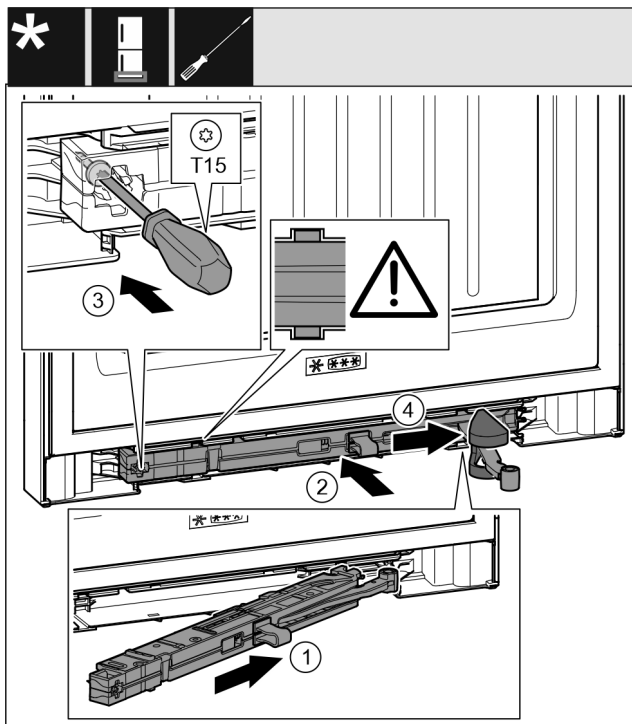


Fig. 37

- ▶ Enoto blažilnikov za zapiranje vrat na strani ležajnega podstavka potisnite v odprtino do prislona. Fig. 37 (1)
- ▶ Enoto blažilnikov za zapiranje vrat popolnoma potisnite v odprtino. Fig. 37 (2)
- ▷ Enota je pravilno nameščena, ko rebro enote blažilcev za zapiranje vrat leži v vodilu.
- ▶ Trdno privijte vijak z izvijačem T15. Fig. 37 (3)
- ▶ Pokrov potisnite preko zgibnega dela. Fig. 37 (4)

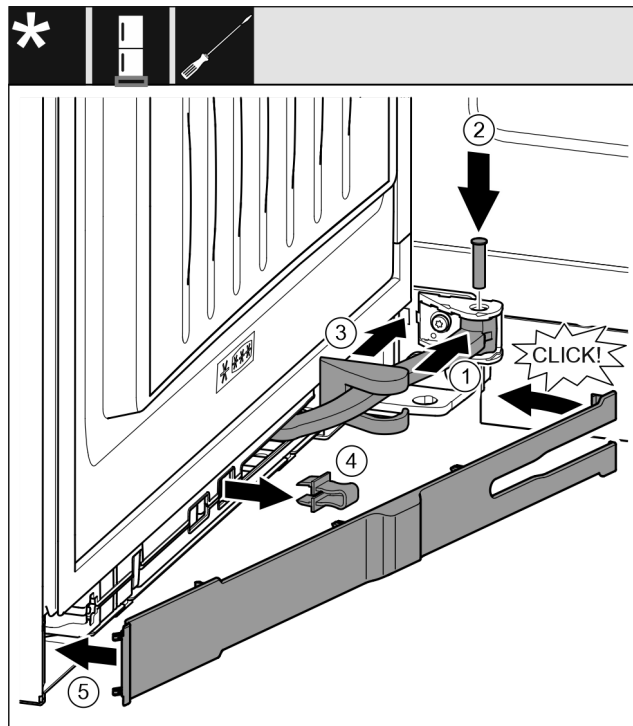


Fig. 38

Vrata so odprta za 90°

- ▶ Zgibni del v vpetju zavrtite. Fig. 38 (1)
- ▶ Z izvijačem T15 vstavite sornik v vpetje in zgibni del. Pri tem pazite, da zaskočni zapah pravilno sedi v utoru. Fig. 38 (2)
- ▶ Potisnite pokrov ležajnega podstavka vzdolž zgibnega dela in ga montirajte nad vpetjem. Fig. 38 (3)
- ▶ Snemite varovalo. Fig. 38 (4)
- ▶ Namestite pokrov na strani ročaja in ga obrnite navznoter. Fig. 38 (5)
- ▷ Zaslonka je zataknjena.
- ▶ Zaprite vrata.

12 Priključitev naprave

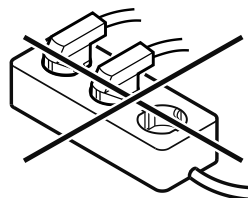


OPOZORILO

Nevarnost požara zaradi nepravilne priključitve!
Opekline.

Poškodbe na aparatu.

- ▶ Ne uporabljajte kableskega podaljška.
- ▶ Ne uporabljajte razdelilnikov.



OBVESTILO

Nevarnost poškodb aparata zaradi nepravilne priključitve!
Poškodbe na aparatu.

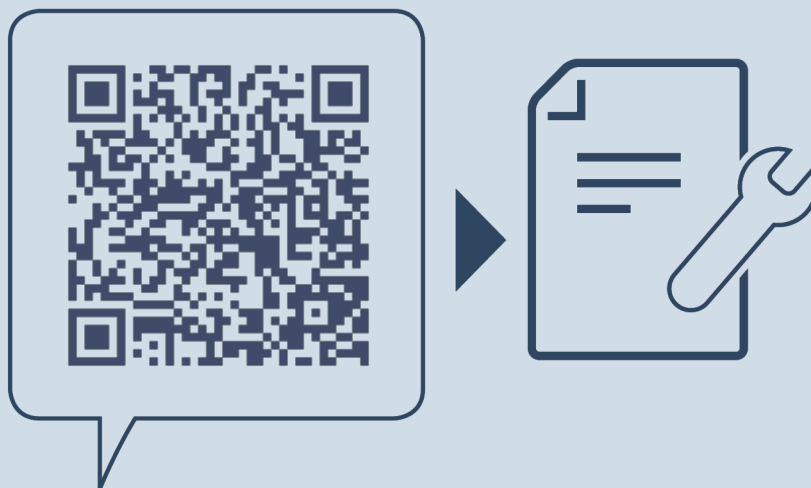
- ▶ Aparata ne priključite na otočne razsmernike, kot npr. sončne električne sisteme in bencinske generatorje.

Nasvet

Uporabite izključno priloženo napeljavo za omrežni priključek.

Zagotovite, da so izpolnjeni naslednji predpogoji:

- Naprava lahko obratuje le na **izmenični tok**.
- Dovoljena napetost in frekvenca sta navedeni na nazivni ploščici. Položaj nazivne ploščice je opisan v poglavju o pregledu naprave.
- Vtičnica je ozemljena in električno zavarovana v skladu s predpisi.
- Sprožilni tok varovalke je med 10 A in 16 A.
- Vtičnica je lahko dostopna.
- ▶ Preverite električni priključek.
- ▶ Vtič naprave vstavite na zadnji strani naprave. Pazite, da se pravilno zaskoči.
- ▶ Omrežni vtič priključite na omrežno napetost.
- ▷ Prikaz preklopi na simbol pripravljenosti.



home.liebherr.com/fridge-manuals

SL klimatska vitrina za vino

Datum izdaje: 20240405

Indeks št. artiklov: 7083548-00

Liebherr-Hausgeräte Marica E00D
Bezirk Plovdiv
4202 Radinovo
Bulgarien