



Οδηγίες συναρμολό-
γησης

Quality, Design and Innovation



home.liebherr.com/fridge-manuals



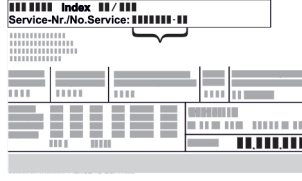






LIEBHERR

Περιεχόμενα

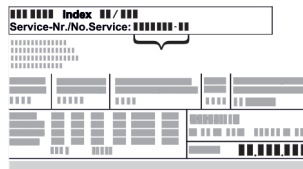
1	Γενικές υποδείξεις ασφαλείας.....	2
2	Διαστάσεις τοποθέτησης.....	3
3	Απαιτήσεις αερισμού.....	3
4	Σύνδεση νερού*.....	3
4.1	Διαστάσεις για τη σύνδεση νερού.....	3
4.2	Πίεση νερού.....	3
5	Μεταφορά συσκευής.....	4
6	Αποσυσκευασία της συσκευής.....	4
7	Απορρίψτε τη συσκευασία.....	4
8	Αλλαγή φοράς ανοίγματος πόρτας.....	4
8.1	Αφαίρεση αποσβεστήρα κλεισίματος.....	4
8.2	Αφαίρεση πόρτας.....	5
8.3	Αλλαγή θέσης επάνω εξαρτημάτων έδρασης.....	6
8.4	Αλλαγή θέσης κάτω εξαρτημάτων έδρασης.....	7
8.5	Αλλαγή θέσης λαβής*.....	8
8.6	Τοποθέτηση πόρτας.....	9
8.7	Ευθυγράμμιση πόρτας.....	9
8.8	Τοποθέτηση αποσβεστήρα κλεισίματος.....	9
9	Σύνδεση συσκευής στην παροχή νερού*.....	10
9.1	Σύνδεση εύκαμπτου σωλήνα.....	10
9.2	Έλεγχος του συστήματος νερού.....	11
10	Δοχείο νερού*.....	11
10.1	Τοποθέτηση δοχείου νερού.....	11
11	Φίλτρο νερού*.....	11
11.1	Τοποθέτηση φίλτρου νερού.....	12

Ο κατασκευαστής εργάζεται συνεχώς για την ανάπτυξη και τη βελτίωση όλων των τύπων και των μοντέλων. Σας ευχαριστούμε επομένως για την κατανόησή σας, ότι διατηρούμε το δικαίωμα τροποποιήσεων στον σχεδιασμό, τον εξοπλισμό και την τεχνολογία των συσκευών.

Σύμβολο	Επεξήγηση
	Διαβάστε τις οδηγίες Για να γνωρίσετε όλα τα πλεονεκτήματα της νέας συσκευής σας, διαβάστε προσεκτικά όλες τις υποδείξεις σε αυτές τις οδηγίες.
	Πλήρεις οδηγίες στο διαδίκτυο Θα βρείτε τις αναλυτικές οδηγίες στο διαδίκτυο μέσω του κώδικα QR στην μπροστινή σελίδα των οδηγιών ή εισάγοντας τον αριθμό σέρβις στη διεύθυνση home.liebherr.com/fridge-manuals . Τον αριθμό σέρβις θα τον βρείτε στην πινακίδα τύπου:  <i>Fig. Ενδεικτική απεικόνιση</i>
	Έλεγχος συσκευής Ελέγξτε όλα τα μέρη για ζημιές από τη μεταφορά. Σε περίπτωση παραπόνων απευθυνθείτε στον έμπορο ή στην εξυπηρέτηση πελατών.

Σύμβολο	Επεξήγηση
	Αποκλίσεις Οι οδηγίες ισχύουν για περισσότερα μοντέλα, ενδέχεται να υπάρχουν αποκλίσεις. Οι ενότητες που αφορούν μόνο συγκεκριμένες συσκευές επισημαίνονται με αστερίσκο (*).
	Οδηγίες ενεργειών και αποτελέσματα ενεργειών Οι οδηγίες ενεργειών επισημαίνονται με ένα ▶. Τα αποτελέσματα ενεργειών επισημαίνονται με ένα ▷.
	Βίντεο Βίντεο για τις συσκευές είναι διαθέσιμα στο κανάλι YouTube της Liebherr-Hausgeräte.

1 Γενικές υποδείξεις ασφαλείας

- Φυλάξτε σχολαστικά αυτές τις οδηγίες συναρμολόγησης ώστε να μπορείτε ανά πάσα στιγμή να ανατρέχετε σε αυτές.
- Εάν παραχωρήσετε τη συσκευή σε άλλον, παραδώστε και τις οδηγίες συναρμολόγησης στον επόμενο ιδιοκτήτη της συσκευής.
- Για να χρησιμοποιείτε σωστά και με ασφάλεια τη συσκευή, διαβάστε πριν από την εγκατάσταση και τη χρήση σχολαστικά αυτές τις οδηγίες χρήσης. Ακολουθείτε πάντα τις οδηγίες, τις υποδείξεις ασφαλείας και τις υποδείξεις προειδοποίησης που περιέχουν. Είναι σημαντικές, για να μπορείτε να εγκαταστήσετε και να λειτουργείτε τη συσκευή με ασφάλεια και απρόσκοπτα.
- Διαβάστε πρώτα τις γενικές υποδείξεις ασφαλείας στις **οδηγίες χρήσης**, οι οποίες ανήκουν σε αυτές τις οδηγίες συναρμολόγησης, στο κεφάλαιο «Γενικές υποδείξεις ασφαλείας» και ακολουθήστε τις. Εάν δεν μπορείτε να βρείτε πλέον τις **οδηγίες χρήσης**, μπορείτε να κατεβάσετε τις **οδηγίες χρήσης** από το διαδίκτυο εισάγοντας τον αριθμό σέρβις στη διεύθυνση home.liebherr.com/fridge-manuals. Τον αριθμό σέρβις θα τον βρείτε στην πινακίδα τύπου:

- Προσέξτε τις υποδείξεις προειδοποίησης και τις υπόλοιπες ειδικές υποδείξεις στα άλλα κεφάλαια, όταν εγκαθιστάτε τη συσκευή:

	ΚΙΝΔΥΝΟΣ	επισημαίνει μια άμεσα επικίνδυνη κατάσταση, η οποία έχει ως συνέπεια το θάνατο ή σοβαρούς τραυματισμούς, εάν δεν αποτραπεί.
	ΠΡΟΕΙΔΟΠΟΙΗΣΗ	επισημαίνει μια επικίνδυνη κατάσταση, η οποία θα μπορούσε να έχει ως συνέπεια το θάνατο ή σοβαρούς τραυματισμούς, εάν δεν αποτραπεί.
	ΠΡΟΦΥΛΑΞΗ	επισημαίνει μια επικίνδυνη κατάσταση, η οποία θα μπορούσε να έχει ως συνέπεια το ελαφρούς ή μέτριους τραυματισμούς, εάν δεν αποτραπεί.
	ΠΡΟΣΟΧΗ	επισημαίνει μια επικίνδυνη κατάσταση, η οποία θα μπορούσε να έχει ως συνέπεια υλικές ζημιές, εάν δεν αποτραπεί.
	Υπόδειξη	επισημαίνει χρήσιμες υποδείξεις και συμβουλές.

2 Διαστάσεις τοποθέτησης

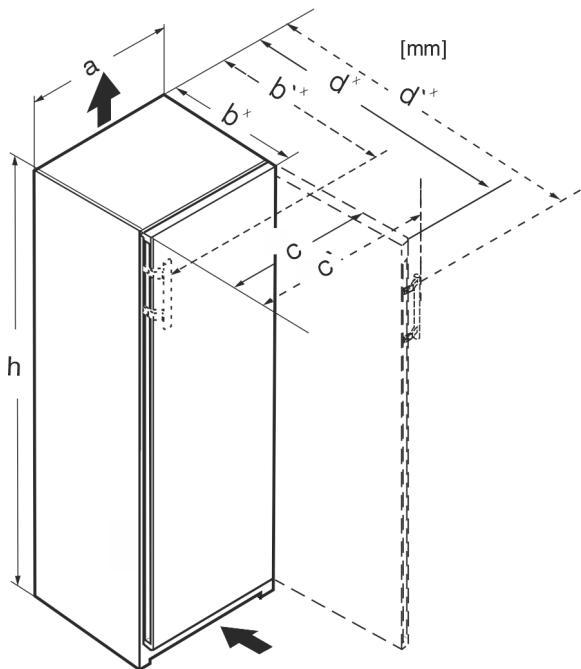


Fig. 1

	h	a	b	b'	c	c'	d	d'
RB.. 4250	1255	597	675*	719*	609	654	1215*	1222*
R.. 5250	1855	597	675*	719*	609	654	1215*	1222*
SR(B).. 525.. (i)	1855	597	675*	719*	609	654	1215*	1222*
RB.. 528..(i)	1855	597	675*	-	609	-	1217*	-
SRB.. 528..(i)	1855	597	675*	-	609	-	1217*	-
SRB.. 529i	1855	597	675*	719*	609	654	1215*	1222*
SRB.. 526..(i)	1855	597	675*	719*	609	654	1215*	1222*

* Σε συσκευές που συνοδεύονται από αποστάτες τοίχου, η διάσταση αυξάνεται κατά 15 mm.

3 Απαιτήσεις αερισμού

ΠΡΟΣΟΧΗ

Κίνδυνος πρόκλησης ζημιών από υπερθέρμανση λόγω ανεπαρκούς αερισμού!

Όταν ο αερισμός είναι ανεπαρκής μπορεί να υποστεί ζημιές ο συμπιεστής.

► Εξασφαλίζεται επαρκή αερισμό.

► Λαμβάνετε υπόψη τις απαιτήσεις αερισμού.

Εάν η συσκευή ενσωματωθεί στα ντουλάπια κουζίνας, τηρήστε οπωσδήποτε τις ακόλουθες απαιτήσεις αερισμού:

- Οι ραβδώσεις απόστασης στην πίσω πλευρά της συσκευής χρησιμεύουν στον επαρκή αερισμό. Στην τερματική θέση αυτές δεν πρέπει να βρίσκονται σε εσοχές ή διαβάσεις.

- Κατά κανόνα ισχύει: όσο μεγαλύτερη είναι η διατομή αερισμού, τόσο πιο οικονομικά λειτουργεί η συσκευή.

4 Σύνδεση νερού*

Εάν η συσκευή σας είναι εξοπλισμένη με μια μόνιμη σύνδεση νερού, η συσκευή συνοδεύεται από έναν αντίστοιχο εύκαμπτο σωλήνα.

Υπόδειξη

Μπορείτε να προμηθευτείτε έναν εύκαμπτο σωλήνα με άλλο μήκος ως αξεσουάρ.

Σύνοψη των διαστάσεων για τη σύνδεση νερού:	(βλέπε 4.1 Διαστάσεις για τη σύνδεση νερού)
Απαιτήσεις ως προς την πίεση νερού:	(βλέπε 4.2 Πίεση νερού)
Σύνδεση νερού:	(βλέπε 9 Σύνδεση συσκευής στην παροχή νερού*)

4.1 Διαστάσεις για τη σύνδεση νερού

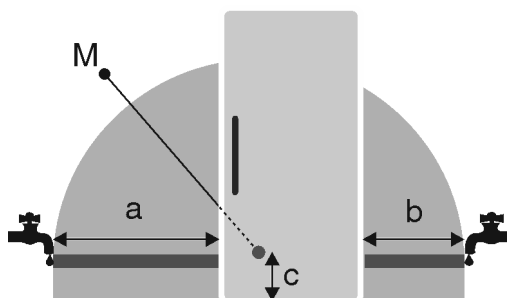


Fig. 2

(a) Μέγιστο διαθέσιμο μήκος εύκαμπτου σωλήνα

(b) Μέγιστο διαθέσιμο μήκος εύκαμπτου σωλήνα

(c) Απόσταση ηλεκτρομαγνητικής βαλβίδας από το δάπεδο

(M) Ηλεκτρομαγνητική βαλβίδα

Για συσκευές πλάτους 600 mm:

a	b	c
~ 1150 mm	~ 1000 mm	~ 150 mm

4.2 Πίεση νερού

Ο αγωγός σύνδεσης νερού και η ηλεκτρομαγνητική βαλβίδα της συσκευής είναι κατάλληλα για πίεση νερού έως και 1 MPa (10 bar).

Μεταφορά συσκευής

Για να βεβαιωθείτε ότι η συσκευή σας λειτουργεί απρόσκοπτα (ποσότητα ροής, μέγεθος παγοκύβων, επίπεδο θορύβου), τηρείτε την ακόλουθη πίεση νερού:

Πίεση νερού:	
bar	MPa
1,5 έως 6,2	0,15 έως 0,62

Πίεση νερού σε περίπτωση χρήσης φίλτρου νερού:*	
bar*	MPa*
2,8 έως 6,2	0,28 έως 0,62

Εάν η πίεση είναι μεγαλύτερη από 6,2 bar:

- ▶ Συνδέστε μειωτήρα πίεσης πριν τη συσκευή.
- ▶ Συνδέστε το νερό. (βλέπε 9 Σύνδεση συσκευής στην παροχή νερού*)

5 Μεταφορά συσκευής

Προσέχετε κατά τη μεταφορά των συσκευών:

- ▶ Μεταφέρετε τη συσκευή όρθια.
- ▶ Μεταφέρετε τη συσκευή με δύο άτομα.

Στην πρώτη θέση σε λειτουργία:

- ▶ Μεταφέρετε τη συσκευή μέσα στη συσκευασία.

Σε περίπτωση μεταφοράς της συσκευής μετά την πρώτη θέση σε λειτουργία (π.χ. μετακόμιση ή καθαρισμός):

- ▶ Αδειάστε τη συσκευή.
- ▶ Ασφαλίστε την πόρτα από ακούσιο άνοιγμα.

6 Αποσυσκευασία της συσκευής

Σε περίπτωση βλάβης της συσκευής επικοινωνήστε επειγόντως - πριν τη σύνδεση - με τον προμηθευτή.

- ▶ Ελέγξτε τη συσκευή και τη συσκευασία για ζημιές κατά τη μεταφορά. Απευθυνθείτε άμεσα στον προμηθευτή αν υποψιάζεστε οποιαδήποτε ζημιές.
- ▶ Αφαιρέστε όλα τα υλικά από την πίσω πλευρά ή τα πλευρικά τοιχώματα της συσκευής, τα οποία μπορούν να εμποδίζουν τη σωστή τοποθέτηση ή/και τον αερισμό και τον εξαερισμό.
- ▶ Αφαιρέστε όλες τις προστατευτικές μεμβράνες από τη συσκευή. Μην χρησιμοποιείτε μυτερά ή αιχμηρά αντικείμενα!

7 Απορρίψτε τη συσκευασία



ΠΡΟΕΙΔΟΠΟΙΗΣΗ

Κίνδυνος ασφυξίας από το υλικό συσκευασίας και τις μεμβράνες!

- ▶ Μην αφήνετε τα παιδιά να παίζουν με τα υλικά συσκευασίας.

Η συσκευασία είναι κατασκευασμένη από ανακυκλώσιμα υλικά:

- Κυματοειδές χαρτόνι/χαρτόνι
- Τμήματα από αφρώδες πολυστυρένιο
- Μεμβράνες και σακούλες από πολυαιθυλένιο
- Ιμάντες κιβωτίων από πολυπροπυλένιο
- καρφωτό ξύλινο πλαίσιο με ροδέλα από πολυαιθυλένιο*
- ▶ Μεταφέρετε το υλικό συσκευασίας σε ένα επίσημο σημείο συλλογής.

8 Αλλαγή φοράς ανοίγματος πόρτας

Εργαλείο



Fig. 3



ΠΡΟΕΙΔΟΠΟΙΗΣΗ

Κίνδυνος τραυματισμού από πτώση της πόρτας!

Εάν τα εξαρτήματα έδρασης δεν έχουν βιδωθεί αρκετά σφιχτά, η πόρτα μπορεί να πέσει. Αυτό μπορεί να προκαλέσει σοβαρούς τραυματισμούς. Ενδέχεται εκτός αυτού να μην κλείνει η πόρτα, με αποτέλεσμα να μην ψύχει σωστά η συσκευή.

- ▶ Βιδώστε τα στηρίγματα/τους πείρους καλά με 4 Nm.
- ▶ Ελέγξτε και ενδεχομένως σφίξτε ξανά όλες τις βίδες.

Για συσκευές με αποσβεστήρα κλεισίματος ισχύουν οι ενότητες:

- Για συσκευές με αποσβεστήρα κλεισίματος
- Για όλες τις συσκευές

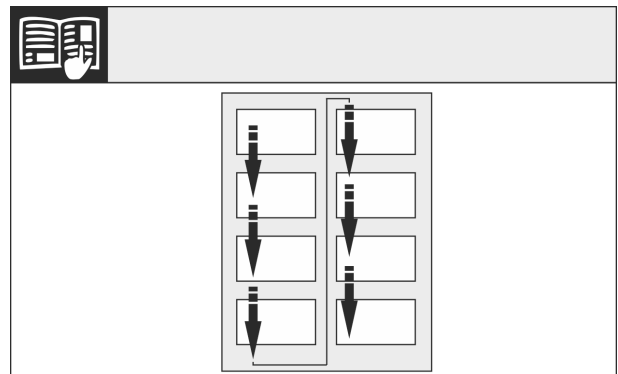


Fig. 4

Ακολουθήστε τη σειρά που δείχνουν τα βέλη.

8.1 Αφαίρεση αποσβεστήρα κλεισίματος

Για συσκευές με αποσβεστήρα κλεισίματος:



Fig. 5

- ▶ Ανοίξτε την πόρτα.

ΠΡΟΣΟΧΗ

Κίνδυνος ζημιάς!

Εάν υποστεί ζημιά το λάστιχο της πόρτας, ενδέχεται να μην κλείνει σωστά η πόρτα και να μην επαρκεί η ψύξη.

- ▶ Μην προκαλείτε με το κατσαβίδι ζημιές στο λάστιχο της πόρτας!

- ▶ Αφαιρέστε το εξωτερικό κάλυμμα. Fig. 5 (1)
- ▶ Ξεκουμπώστε και λύστε το κάλυμμα του στηρίγματος. Αφαιρέστε το κάλυμμα του στηρίγματος. Fig. 5 (2)
- ▶ Ξεκουμπώστε το διακοσμητικό κάλυμμα με ίσιο κατσαβίδι και παραμερίστε το προς το πλάι. Fig. 5 (3)

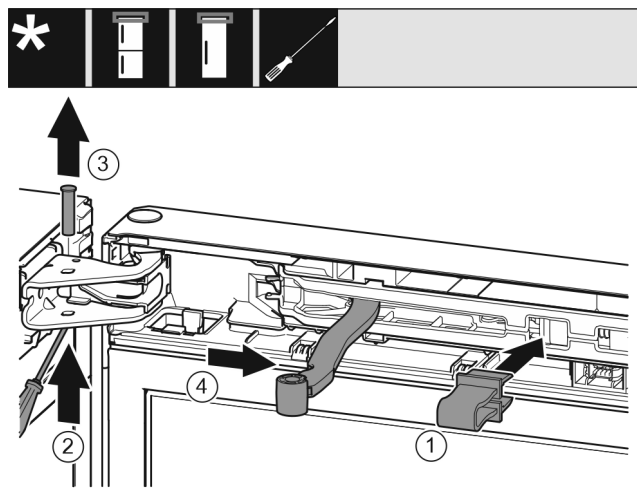


Fig. 6



ΠΡΟΦΥΛΑΞΗ

Κίνδυνος σύνθλιψης από το κλείσιμο της άρθρωσης!

- ▶ Κουμπώστε την ασφάλεια.

- ▶ Κουμπώστε την ασφάλεια στο άνοιγμα. Fig. 6 (1)
- ▶ Ωθήστε έξω τον πείρο με το κατσαβίδι. Fig. 6 (2)
- ▶ Αφαιρέστε τον πείρο προς τα επάνω. Fig. 6 (3)
- ▶ Περιστρέψτε την άρθρωση προς την πόρτα. Fig. 6 (4)

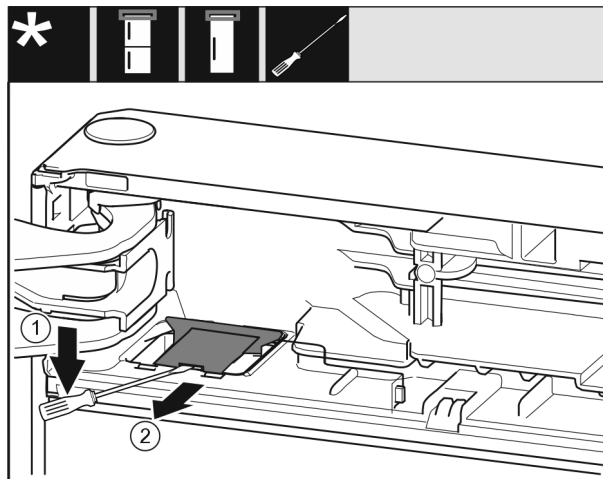


Fig. 7

- ▶ Με ένα ίσιο κατσαβίδι ξεκουμπώστε το κάλυμμα και αναμοχλεύστε το. Fig. 7 (1)
- ▶ Αφαιρέστε το κάλυμμα. Fig. 7 (2)

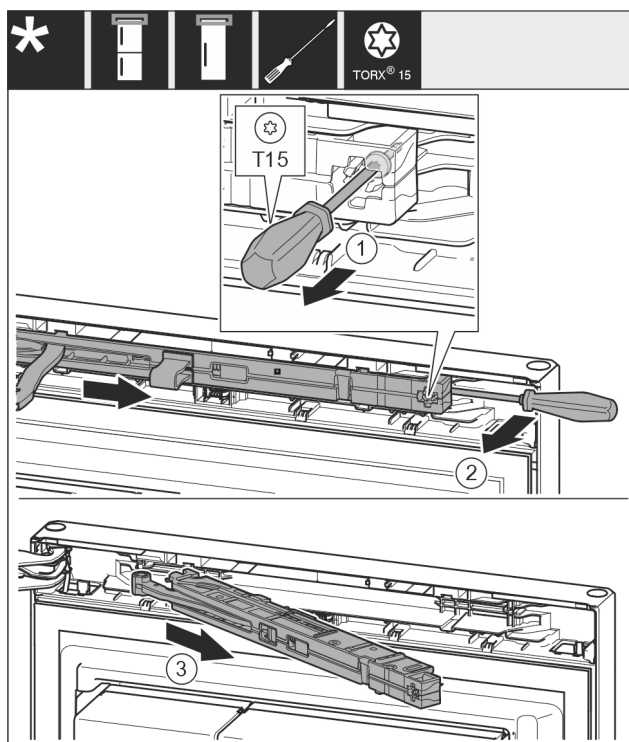


Fig. 8

- ▶ Λασκάρτε τη βίδα από τη μονάδα αποσβεστήρα κλεισίματος με κατσαβίδι T15 περ. 14 mm. Fig. 8 (1)
- ▶ Περάστε ένα κατσαβίδι από την πλευρά της λαβής πίσω από τη μονάδα αποσβεστήρα κλεισίματος και περιστρέψτε τη μονάδα προς τα εμπρός. Fig. 8 (2)
- ▶ Τραβήξτε έξω τη μονάδα αποσβεστήρα κλεισίματος. Fig. 8 (3)

8.2 Αφαίρεση πόρτας

Υπόδειξη

- ▶ Αφαιρέστε τα τρόφιμα από τις θήκες της πόρτας πριν αφαιρεθεί η πόρτα, ώστε να μην πέσουν τα τρόφιμα.

Για όλες τις συσκευές:

Αλλαγή φοράς ανοίγματος πόρτας



Fig. 9



ΠΡΟΦΥΛΑΞΗ

Υπάρχει κίνδυνος τραυματισμού εν η πόρτα γείρει προς τα έξω!

- ▶ Στερεώστε καλά την πόρτα.
- ▶ Τοποθετήστε προσεκτικά την πόρτα.
- ▶ Τραβήξτε προσεκτικά το κάλυμμα ασφάλισης. Fig. 9 (1)
- ▶ Ξεβιδώστε λίγο τον πείρο με κατσαβίδι T15. Fig. 9 (2)
- ▶ Συγκρατήστε την πόρτα και τραβήξτε έξω τον πείρο με τα δάκτυλα. Fig. 9 (3)
- ▶ Τραβήξτε το κουζινέτο από τον οδηγό. Τοποθετήστε το στην άλλη πλευρά και κουμπώστε το. Fig. 9 (4)
- ▶ Ανασηκώστε και παραμερίστε στην άκρη την πόρτα.
- ▶ Ανασηκώστε προσεκτικά και τραβήξτε έξω την τάπα από το κουζινέτο της πόρτας με ένα ίσιο κατσαβίδι. Fig. 9 (5)

8.3 Αλλαγή θέσης επάνω εξαρτημάτων έδρασης

Για όλες τις συσκευές:

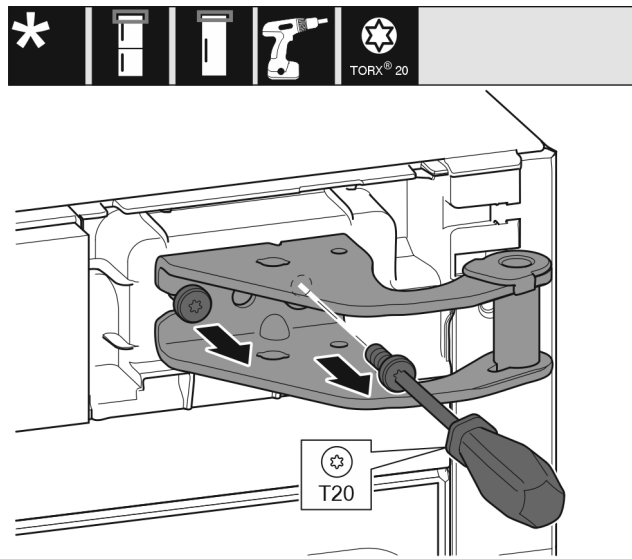


Fig. 10

- ▶ Με κατσαβίδι T20 ξεβιδώστε τις δύο βίδες.
- ▶ Ανασηκώστε και αφαιρέστε το στήριγμα.

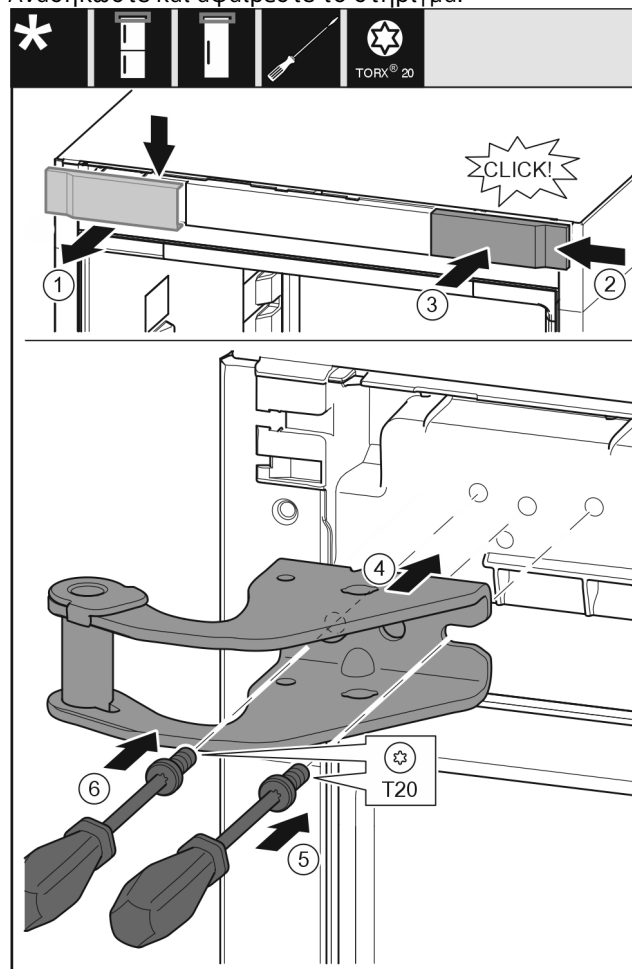


Fig. 11

- ▶ Αφαιρέστε το κάλυμμα από επάνω προς τα εμπρός. Fig. 11 (1)
- ▶ Αναρτήστε το κάλυμμα υπό γωνία 180° στην άλλη πλευρά από δεξιά. Fig. 11 (2)
- ▶ Κουμπώστε το κάλυμμα. Fig. 11 (3)
- ▶ Τοποθετήστε το επάνω στήριγμα. Fig. 11 (4)
- ▶ Τοποθετήστε τη βίδα με κατσαβίδι T20 και σφίξτε τη. Fig. 11 (5)
- ▶ Τοποθετήστε τη βίδα με κατσαβίδι T20 και σφίξτε τη. Fig. 11 (6)

8.4 Αλλαγή θέσης κάτω εξαρτημάτων έδρασης

Για όλες τις συσκευές:

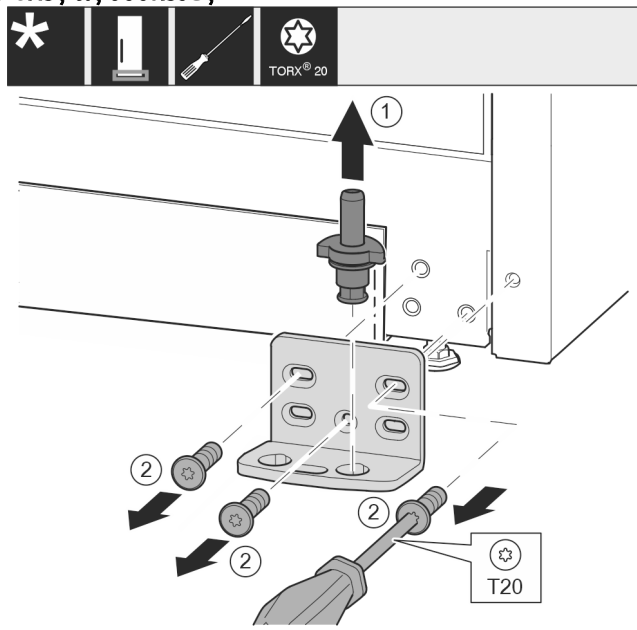


Fig. 12

- ▶ Τραβήξτε έξω ολόκληρο τον πείρο προς τα επάνω. Fig. 12 (1)
- ▶ Ξεβιδώστε τις βίδες με κατσαβίδι T20 και αφαιρέστε το στήριγμα. Fig. 12 (2)

Για όλες τις συσκευές:

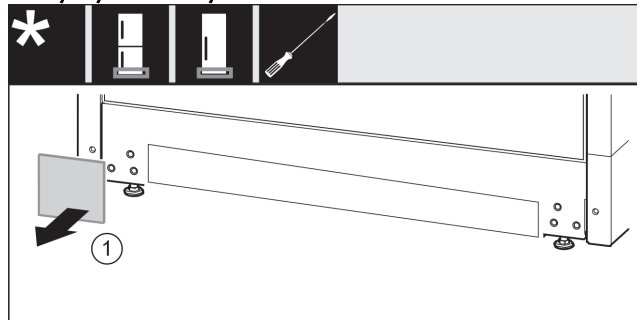


Fig. 13

- ▶ Αφαιρέστε το κάλυμμα. Fig. 13 (1)

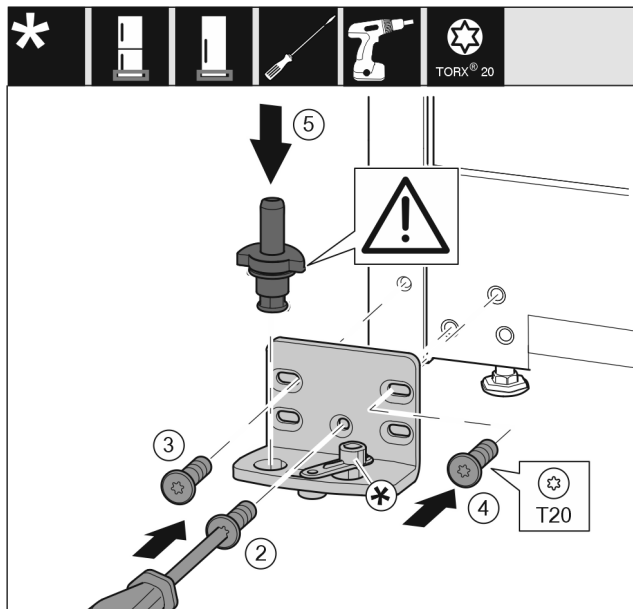


Fig. 14

- ▶ Εφαρμόστε το στήριγμα στην άλλη πλευρά και βιδώστε το με τη βοήθεια ενός κατσαβιδιού T20. Αρχίστε με τη βίδα 2 κάτω στο κέντρο. Fig. 14 (2)
- ▶ Σφίξτε τη βίδα 3 και 4. Fig. 14 (3,4)
- ▶ Τοποθετήστε ολόκληρο τον πείρο. Βεβαιωθείτε ότι το έκκεντρο ασφάλισης είναι στραμμένο προς τα πίσω. Fig. 14 (5)

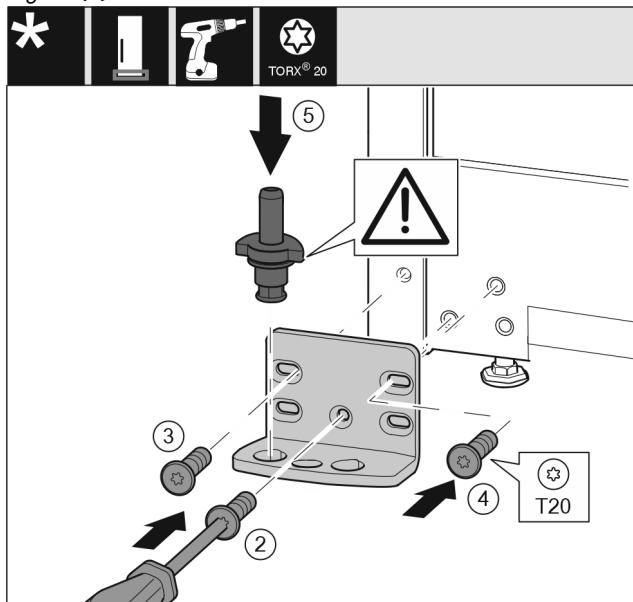


Fig. 15

- ▶ Εφαρμόστε το στήριγμα στην άλλη πλευρά και βιδώστε το με τη βοήθεια ενός κατσαβιδιού T20. Αρχίστε με τη βίδα 2 κάτω στο κέντρο. Fig. 15 (2)
- ▶ Σφίξτε τη βίδα 3 και 4. Fig. 15 (3,4)
- ▶ Τοποθετήστε ολόκληρο τον πείρο. Βεβαιωθείτε ότι το έκκεντρο ασφάλισης είναι στραμμένο προς τα πίσω. Fig. 15 (5)

Αλλαγή φοράς ανοίγματος πόρτας

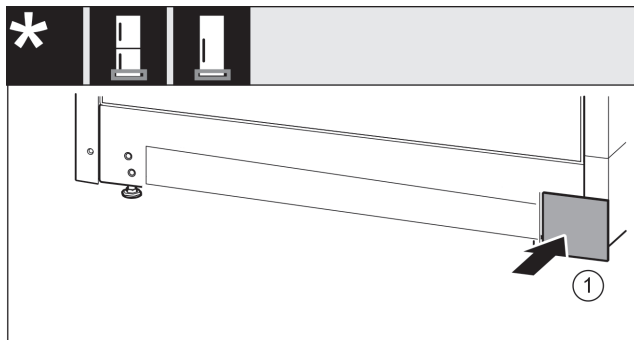


Fig. 16

- Τοποθετήστε ξανά το κάλυμμα στην άλλη πλευρά.
Fig. 16 (1)

8.5 Αλλαγή θέση λαβής*

Για όλες τις συσκευές:

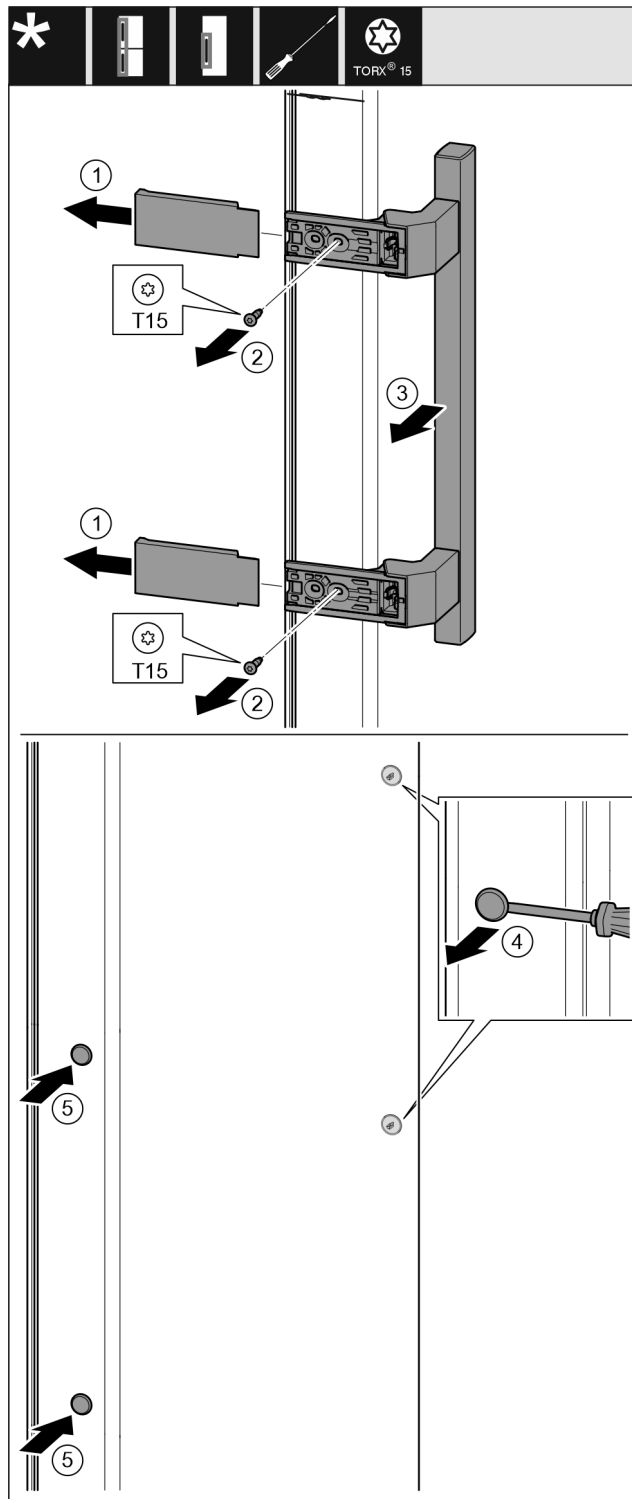


Fig. 17

- Αφαιρέστε το κάλυμμα. Fig. 17 (1)
- Ξεβιδώστε τις βίδες με κατσαβίδι T15. Fig. 17 (2)
- Αφαιρέστε τη λαβή. Fig. 17 (3)
- Ανασηκώστε προσεκτικά και τραβήξτε έξω την πλαϊνή τάπα με ένα ίσιο κατσαβίδι. Fig. 17 (4)
- Τοποθετήστε ξανά την τάπα στην άλλη πλευρά. Fig. 17 (5)

Αλλαγή φοράς ανοίγματος πόρτας

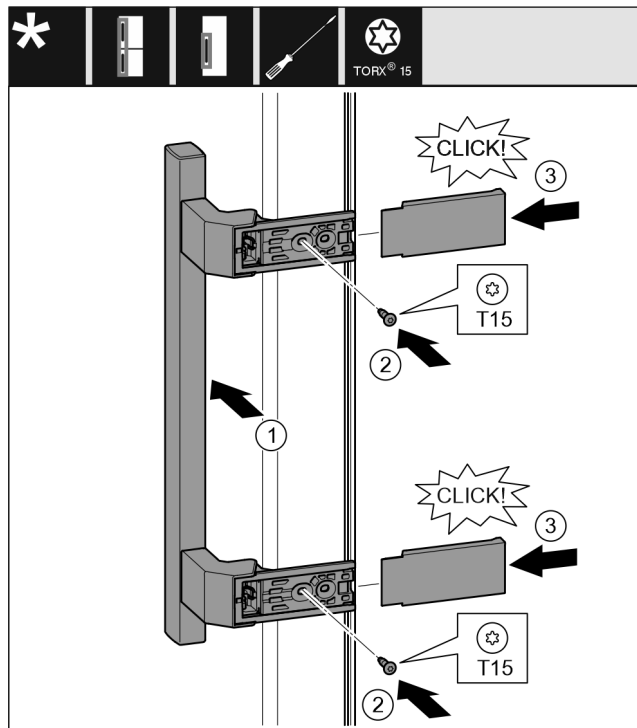


Fig. 18

- ▶ Εφαρμόστε τη λαβή στην απέναντι πλευρά. Fig. 18 (1)
- ▷ Τα σπειρώματα πρέπει να επικαλύπτονται ακριβώς.
- ▶ Σφίξτε τις βίδες με κατσαβίδι T15. Fig. 18 (2)
- ▶ Εφαρμόστε στο πλαίσι τα καλύμματα και τοποθετήστε τα. Fig. 18 (3)
- ▷ Βεβαιωθείτε ότι έχει κουμπώσει σωστά.

8.6 Τοποθέτηση πόρτας

Για όλες τις συσκευές:

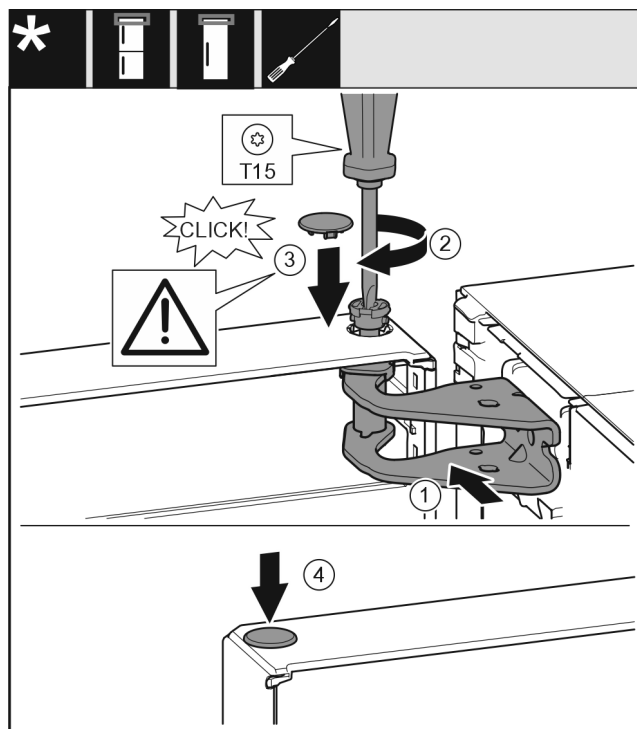


Fig. 19

- ▶ Τοποθετήστε την πόρτα στον κάτω πείρο.
- ▶ Ευθυγραμμίστε την πόρτα επάνω με το άνοιγμα στο στήριγμα. Fig. 19 (1)
- ▶ Τοποθετήστε τον πείρο και σφίξτε με κατσαβίδι T15. Fig. 19 (2)

- ▶ Τοποθετήστε το κάλυμμα ασφάλισης για την ασφάλιση της πόρτας: Τοποθετήστε το κάλυμμα ασφάλισης και ελέγξτε εάν εφαρμόζει στην πόρτα. Διαφορετικά, τοποθετήστε ολόκληρο τον πείρο. Fig. 19 (3)
- ▶ Τοποθετήστε την τάπα. Fig. 19 (4)

8.7 Ευθυγράμμιση πόρτας

Για όλες τις συσκευές:



ΠΡΟΕΙΔΟΠΟΙΗΣΗ

Κίνδυνος τραυματισμού από πτώση της πόρτας! Εάν τα εξαρτήματα έδρασης δεν έχουν βιδωθεί αρκετά σφιχτά, η πόρτα μπορεί να πέσει. Αυτό μπορεί να προκαλέσει σοβαρούς τραυματισμούς. Ενδέχεται εκτός αυτού να μην κλείνει η πόρτα, με αποτέλεσμα να μην ψύχει σωστά η συσκευή.

- ▶ Βιδώστε τα στηρίγματα καλά με 4 Nm.
- ▶ Ελέγξτε και ενδεχομένως σφίξτε ξανά όλες τις βίδες.
- ▶ Ευθυγραμμίστε ενδεχομένως την πόρτα μέσω των δύο μακρόστενων οπών στο κάτω στήριγμα και ευθυγραμμίστε πρόσωπο με το περίβλημα της συσκευής. Για τον σκοπό αυτό, ξεβιδώστε τη βίδα στο κάτω στήριγμα με το εργαλείο T20 που παραλάβατε. Λασκάρτε λίγο τις υπόλοιπες βίδες με το εργαλείο T20 ή με ένα κατσαβίδι T20 και ευθυγραμμίστε μέσω των μακρόστενων οπών.
- ▶ Στηρίξτε την πόρτα: Ξεβιδώστε με 10άρι γερμανικό κλειδί το ρυθμιζόμενο πόδι στο κάτω στήριγμα, μέχρι να ακουμπήσει στο δάπεδο, στη συνέχεια περιστρέψτε άλλες 90°.

8.8 Τοποθέτηση αποσβεστήρα κλεισίματος

Για συσκευές με αποσβεστήρα κλεισίματος:

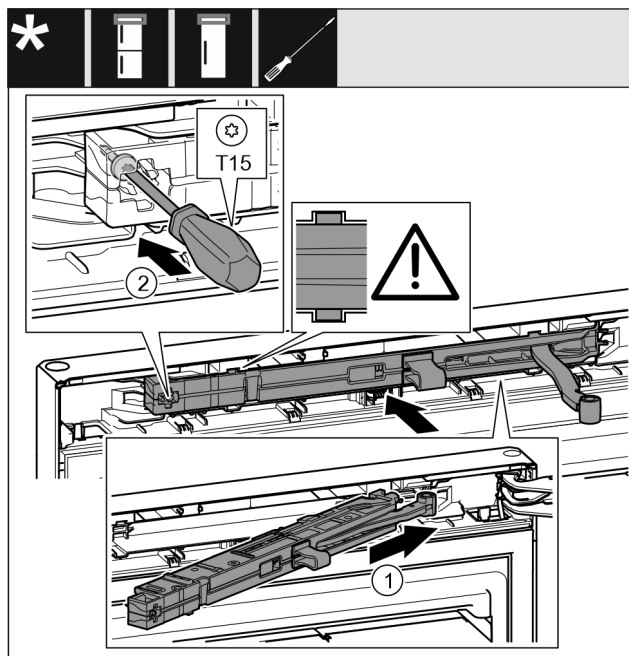


Fig. 20

- ▶ Ωθήστε τη μονάδα αποσβεστήρα κλεισίματος στην πλευρά του στηρίγματος μέχρι να τερματίσει λοξά στην εγκοπή. Fig. 20 (1)
- ▶ Ωθήστε πλήρως τη μονάδα.
- ▷ Η μονάδα είναι τοποθετημένη στη σωστή θέση, όταν το νεύρο της μονάδας αποσβεστήρα κλεισίματος βρίσκεται στον οδηγό στο περίβλημα.
- ▶ Σφίξτε τη βίδα με κατσαβίδι T15. Fig. 20 (2)

Σύνδεση συσκευής στην παροχή νερού*

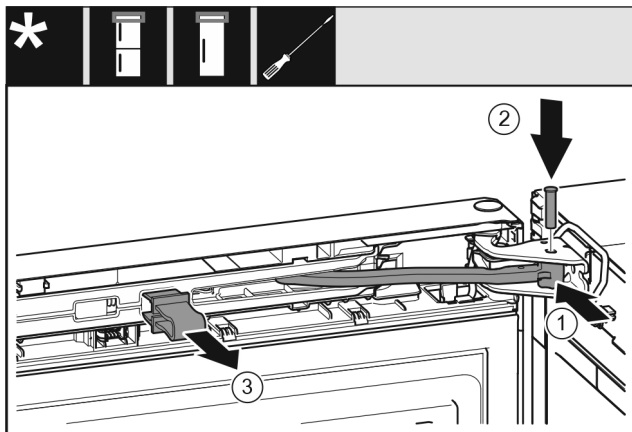


Fig. 21

Η πόρτα είναι ανοιχτή 90°.

- ▶ Περιστρέψτε την άρθρωση στο στήριγμα. Fig. 21 (1)
- ▶ Τοποθετήστε τον πείρο στο στήριγμα και στην άρθρωση. Βεβαιωθείτε ότι το έκκεντρο ασφάλισης εφαρμόζει σωστά στην εγκοπή. Fig. 21 (2)
- ▶ Αφαιρέστε την ασφάλεια. Fig. 21 (3)

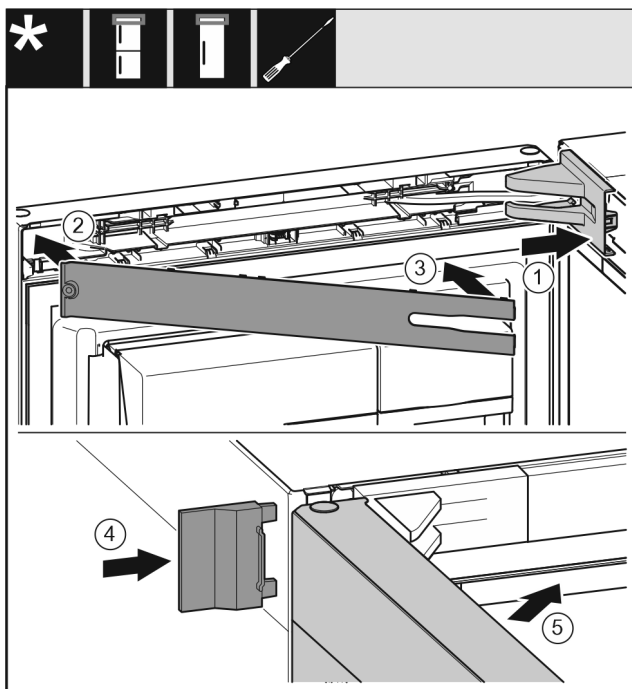


Fig. 22

- ▶ Τοποθετήστε και κουμπώστε το κάλυμμα του στηρίγματος, ενδεχ. αποσυμπιέστε το προσεκτικά. Fig. 22 (1)
- ▶ Τοποθετήστε το διακοσμητικό κάλυμμα. Fig. 22 (2)
- ▶ Κλείστε το διακοσμητικό κάλυμμα και κουμπώστε το. Fig. 22 (3)
- ▶ Ωθήστε το εξωτερικό κάλυμμα. Fig. 22 (4)
- ▶ Κλείστε την επάνω πόρτα. Fig. 22 (5)

9 Σύνδεση συσκευής στην παροχή νερού*

Βεβαιωθείτε ότι πληρούνται οι ακόλουθες προϋποθέσεις:

- Οι διαστάσεις για την παροχή νερού είναι γνωστές και τηρούνται.
- Η πίεση νερού τηρείται.
- Η παροχή νερού προς τη συσκευή πραγματοποιείται μέσω του σωλήνα κρύου νερού, ο οποίος αντέχει στην πίεση λειτουργίας και είναι συνδεδεμένος στην παροχή πόσιμου νερού.

- Όλες οι συσκευές και οι διατάξεις που χρησιμοποιούνται για την παροχή νερού, πρέπει να πληρούν τους ισχύοντες κανονισμούς της εκάστοτε χώρας.
- Υπάρχει πρόσβαση στην πλάτη της συσκευής, για να μπορείτε να συνδέσετε τη συσκευή στην παροχή πόσιμου νερού.
- Χρησιμοποιείται ο εύκαμπτος σωλήνας που συνοδεύει τη συσκευή. Οι παλιοί εύκαμπτοι σωλήνες έχουν απορριφθεί.
- Στο εξάρτημα σύνδεσης του εύκαμπτου σωλήνα υπάρχει μια σήτα με στεγανοποίηση.
- Ανάμεσα στον εύκαμπτο σωλήνα και στη σύνδεση νερού του σπιτιού υπάρχει μια βρύση ώστε να μπορείτε να διακόπτετε την παροχή νερού όταν χρειάζεται.
- Η βρύση βρίσκεται εκτός της περιοχής της πλάτης της συσκευής και είναι εύκολα προσβάσιμη. Έτσι μπορείτε να πλησιάσετε τη συσκευή όσο το δυνατό πιο κοντά στον τοίχο και εάν χρειαστεί να κλείσετε γρήγορα τη βρύση.



ΠΡΟΕΙΔΟΠΟΙΗΣΗ

Κίνδυνος ηλεκτροπληξίας από νερό!

- ▶ Πριν τη σύνδεση στον αγωγό νερού: Αποσυνδέστε τη συσκευή από την ρίζα.
- ▶ Πριν τη σύνδεση σε αγωγούς παροχής νερού: Κλείστε την τροφοδοσία νερού.
- ▶ Βεβαιωθείτε, ότι μόνο καταρτισμένο ειδικευμένο προσωπικό θα συνδέει τη συσκευή στην παροχή πόσιμου νερού.



ΠΡΟΕΙΔΟΠΟΙΗΣΗ

Κίνδυνος δηλητηρίασης από μολυσμένο νερό!

- ▶ Συνδέστε τη μόνο στην παροχή πόσιμου νερού.

9.1 Σύνδεση εύκαμπτου σωλήνα

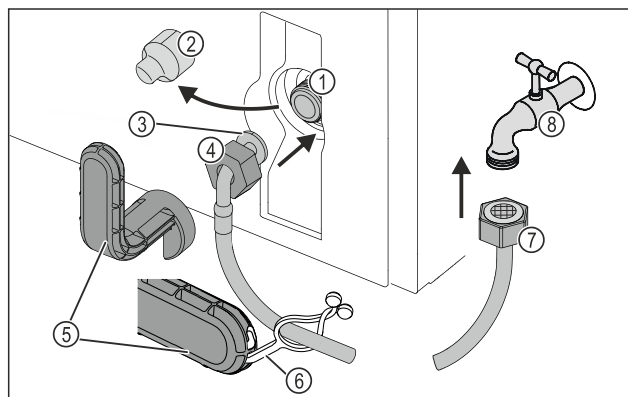


Fig. 23

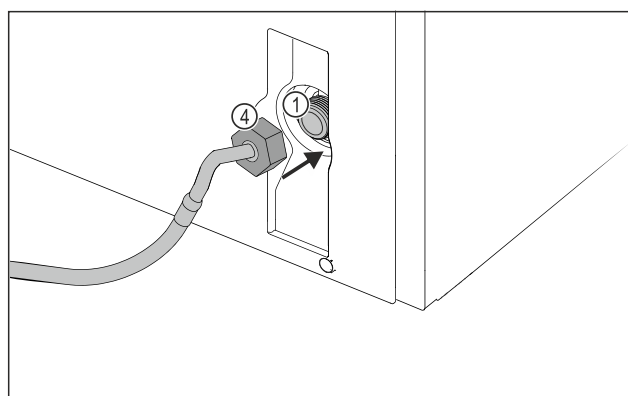


Fig. 23

- | | |
|---|--------------------------------|
| (1) Ηλεκτρομαγνητική βαλβίδα: Η ηλεκτρομαγνητική βαλβίδα είναι στο κάτω μέρος στην πίσω πλευρά της συσκευής. Διαθέτει σπείρωμα σύνδεσης R3/4. | (5) Βοηθητικό εργαλείο |
| (2) Κάλυμμα | (6) Στήριγμα |
| (3) Γωνιακό άκρο εύκαμπτου σωλήνα | (7) Ίσιο άκρο εύκαμπτου σωλήνα |
| (4) Παξιμάδι | (8) Βρύση |

ΠΡΟΣΟΧΗ

Κίνδυνος ζημιάς από ακατάλληλη τοποθέτηση!

- ▶ Μην προκαλείτε ζημιές και μην τσακίζετε τον εύκαμπτο σωλήνα κατά την τοποθέτηση.
- ▶ Μην προκαλείτε ζημιές και μην τσακίζετε τον εύκαμπτο σωλήνα κατά την τοποθέτηση της συσκευής.

Σύνδεση εύκαμπτου σωλήνα στη συσκευή:

- ▶ Τραβήξτε έξω το κάλυμμα Fig. 23 (2).
- ▶ Περάστε το παξιμάδι Fig. 23 (4) επάνω από το γωνιακό άκρο του εύκαμπτου σωλήνα Fig. 23 (3) μέχρι να τερματίσει και συγκρατήστε το.

ΠΡΟΣΟΧΗ

Μη στεγανή ηλεκτρομαγνητική βαλβίδα λόγω σπειρωμάτων που έχουν υποστεί ζημιά! Εάν η ηλεκτρομαγνητική βαλβίδα δεν είναι στεγανή, μπορεί να εξέρχεται νερό.

- ▶ Προσέξτε τις ακόλουθες οδηγίες για την τοποθέτηση του παξιμαδιού στην ηλεκτρομαγνητική βαλβίδα.
- ▶ Εφαρμόστε το παξιμάδι Fig. 23 (4) προσεκτικά στην ηλεκτρομαγνητική βαλβίδα Fig. 23 (1) και συγκρατήστε το.
- ▶ Βιδώστε το παξιμάδι Fig. 23 (4) με δύο δάχτυλα ευθεία στο σπείρωμα, μέχρι να επιτευχθεί μια ασφαλής και καλή εφαρμογή.

ΠΡΟΕΙΔΟΠΟΙΗΣΗ

Κίνδυνος για πληγές από κόψιμο από σπασμένο βοηθητικό εργαλείο!

- ▶ Χρησιμοποιείτε το βοηθητικό εργαλείο Fig. 23 (5) αποκλειστικά σε θερμοκρασία περιβάλλοντος.
- ▶ Σφίξτε το παξιμάδι Fig. 23 (4) με βοηθητικό εργαλείο Fig. 23 (5) δεξιόστροφα μέχρι να επιτευχθεί η μέγιστη ροπή σύσφιξης και να προκύψει υπερστροφή του βοηθητικού εργαλείου Fig. 23 (5).
- ▷ Ο εύκαμπτος σωλήνας είναι συνδεδεμένος στη συσκευή.

Σύνδεση εύκαμπτου σωλήνα στη βρύση:

- ▶ Βιδώστε το παξιμάδι Fig. 23 (7) στη βρύση Fig. 23 (8).

ΠΡΟΕΙΔΟΠΟΙΗΣΗ

Κίνδυνος για πληγές από κόψιμο από σπασμένο βοηθητικό εργαλείο!

- ▶ Χρησιμοποιείτε το βοηθητικό εργαλείο Fig. 23 (5) αποκλειστικά σε θερμοκρασία περιβάλλοντος.
- ▶ Σφίξτε το παξιμάδι Fig. 23 (7) με βοηθητικό εργαλείο Fig. 23 (5) δεξιόστροφα μέχρι να επιτευχθεί η μέγιστη ροπή σύσφιξης και να προκύψει υπερστροφή του βοηθητικού εργαλείου Fig. 23 (5).
- ▶ Αναρτήστε το στήριγμα Fig. 23 (6) στο βοηθητικό εργαλείο Fig. 23 (5).
- ▶ Στερεώστε το στήριγμα Fig. 23 (6) για φύλαξη στον εύκαμπτο σωλήνα.
- ▷ Ο εύκαμπτος σωλήνας είναι συνδεδεμένος στη βρύση.

9.2 Έλεγχος του συστήματος νερού

Πριν τοποθετήσετε οριστικά στη θέση της τη συσκευή, η Liebherr προτείνει να ελέγξετε το σύστημα νερού ως προς τη στεγανότητα.

- ▶ Τοποθετήστε το δοχείο νερού InfinitySpring. (βλέπε 10 Δοχείο νερού*) *
- ▶ Τοποθετήστε το φίλτρο νερού InfinitySpring. (βλέπε 11 Φίλτρο νερού*) *
- ▶ Ανοίξτε αργά τη βρύση.
- ▶ Ελέγξτε, εάν είναι στεγανοί οι εύκαμπτοι σωλήνες, η παροχή νερού και οι συνδέσεις.
- ▷ Το σύστημα νερού έχει ελεγχθεί ως προς τη στεγανότητα.
- ▷ Το σύστημα νερού είναι στεγανό: Μπορείτε να τοποθετήσετε οριστικά στη θέση της τη συσκευή.

Υπόδειξη

InfinitySpring: Πριν από την πρώτη χρήση πρέπει να θέσετε σε λειτουργία το InfinitySpring. Για τον σκοπό αυτό πρέπει να κάνετε εξαέρωση του συστήματος νερού και να το καθαρίσετε. (βλέπε Quick Start Guide ή οδηγίες χρήσης)*

10 Δοχείο νερού*

Το δοχείο νερού InfinitySpring βρίσκεται, ανάλογα με τη συσκευή, πίσω από το τελευταίο κάτω συρτάρι στο τμήμα συντήρησης ή στο τμήμα BioFresh

10.1 Τοποθέτηση δοχείου νερού

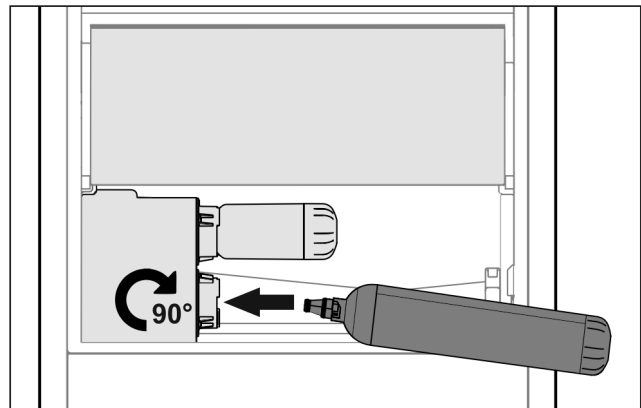


Fig. 24

- ▶ Αφαιρέστε το συρτάρι.
- ▶ Εισάγετε το δοχείο νερού και περιστρέψτε το περ. 90° δεξιόστροφα μέχρι να τερματίσει.
- ▶ Ελέγξτε, ότι το δοχείο νερού είναι στεγανό και δεν εξέρχεται νερό.
- ▶ Εισάγετε το συρτάρι.
- ▶ Εξαερώστε το σύστημα νερού (βλ. Οδηγίες συναρμολόγησης, Σύνδεση νερού)

Στη θέση του φίλτρου νερού μπορεί να χρησιμοποιηθεί ένα πρόσθετο δοχείο νερού.

Υπόδειξη

Μπορείτε να αποκτήσετε το δοχείο νερού σαν ανταλλακτικό.

11 Φίλτρο νερού*

Το φίλτρο νερού βρίσκεται, ανάλογα με τη συσκευή, πίσω από το τελευταίο κάτω συρτάρι στο τμήμα συντήρησης ή στο τμήμα BioFresh.

Κατακρατεί αποθέσεις από το νερό και μειώνει τη γεύση χλωρίου.

Φίλτρο νερού*

- ❑ Για λειτουργία στην καθορισμένη δυναμικότητα, αντικαθιστάτε το φίλτρο το αργότερο κάθε 6 μήνες ή σε περίπτωση σαφούς μείωσης του ρυθμού ροής.
- ❑ Το φίλτρο νερού περιέχει ενεργό άνθρακα και μπορεί να απορριφθεί με τα κανονικά οικιακά απορρίμματα.

Υπόδειξη

Μπορείτε να προμηθευτείτε το φίλτρο νερού από το κατάστημα Liebherr-Hausgeräte στη διεύθυνση home.liebherr.com/shop/de/deu/zubehor.html.

11.1 Τοποθέτηση φίλτρου νερού

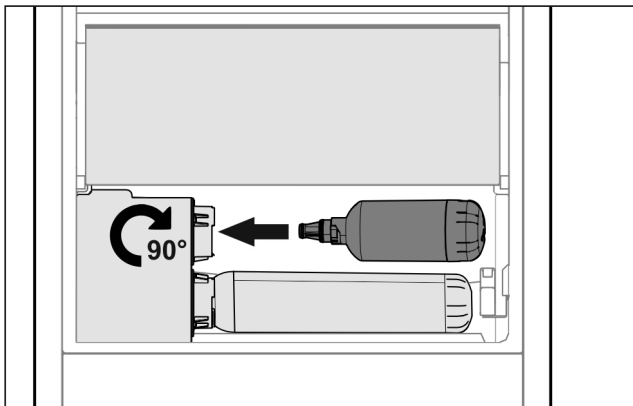


Fig. 25

- ▶ Αφαιρέστε το συρτάρι.
- ▶ Εισάγετε το φίλτρο νερού και περιστρέψτε το περ. 90° δεξιόστροφα μέχρι να τερματίσει.
- ▶ Ελέγξτε, ότι είναι στεγανό το φίλτρο και δεν εξέρχεται νερό.
- ▶ Εισάγετε το συρτάρι.



ΠΡΟΦΥΛΑΞΗ

Τα καινούργια φίλτρα νερού ενδέχεται να περιέχουν αιωρούμενα σωματίδια.

- ▶ Συλλέξτε και απορρίψτε 3 l νερό από το InfinitySpring.
-

- ▷ Το φίλτρο νερού είναι τώρα έτοιμο για χρήση.



home.liebherr.com/fridge-manuals

EL Ψυγείο

Ημερομηνία έκδοσης: 20240212

**Ευρετήριο αρ.
είδους: 7086335-00**

Liebherr-Hausgeräte Marica EOOD
Bezirk Plovdiv
4202 Radinovo
Bulgarien