



Montageanweisung

Quality, Design and Innovation



home.liebherr.com/fridge-manuals





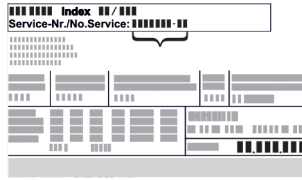




LIEBHERR

Allgemeine Sicherheitshinweise

Inhalt

1	Allgemeine Sicherheitshinweise	2
2	Aufstellmaße	3
3	Gerät transportieren	4
4	Gerät auspacken	4
5	Verpackung entsorgen	4
6	Side-by-Side Montage	4

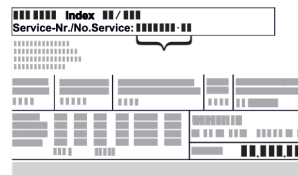
Der Hersteller arbeitet ständig an der Weiterentwicklung aller Typen und Modelle. Bitte haben Sie deshalb Verständnis dafür, dass wir uns Änderungen in Form, Ausstattung und Technik vorbehalten müssen.

Symbol	Erklärung
	<p>Anleitung lesen</p> <p>Um alle Vorteile Ihres neuen Gerätes kennenzulernen, lesen Sie bitte die Hinweise in dieser Anweisung aufmerksam durch.</p>
	<p>Zusätzliche Informationen im Internet</p> <p>Die digitale Anleitung mit ergänzenden Informationen und in weiteren Sprachen finden Sie im Internet über den QR-Code auf der Vorderseite der Anleitung oder über Eingabe der Servicenummer unter home.liebherr.com/fridge-manuals.</p> <p>Die Servicenummer finden Sie auf dem Typenschild:</p>  <p style="text-align: center;"><i>Fig. Beispielhafte Darstellung</i></p>
	<p>Gerät prüfen</p> <p>Prüfen Sie alle Teile auf Transportschäden. Wenden Sie sich bei Beanstandungen an den Händler oder Kundendienst.</p>
	<p>Abweichungen</p> <p>Die Anleitung ist für mehrere Modelle gültig, Abweichungen sind möglich. Abschnitte, die nur auf bestimmte Geräte zutreffen, sind mit einem Sternchen (*) gekennzeichnet.</p>
	<p>Handlungsanweisungen und Handlungsergebnisse</p> <p>Handlungsanweisungen sind mit einem ▶ gekennzeichnet.</p> <p>Handlungsergebnisse sind mit einem ▷ gekennzeichnet.</p>
	<p>Videos</p> <p>Videos zu den Geräten sind auf dem YouTube-Kanal der Liebherr-Hausgeräte verfügbar.</p>




1 Allgemeine Sicherheitshinweise

- Bewahren Sie diese Montageanweisung sorgfältig auf, damit Sie jederzeit auf sie zurückgreifen können.

- Wenn Sie das Gerät weitergeben, dann reichen Sie auch die Montageanweisung an den Nachbesitzer weiter.
- Um das Gerät ordnungsgemäß und sicher zu verwenden, lesen Sie diese Montageanweisung vor der Installation und Benutzung sorgfältig. Befolgen Sie stets die darin enthaltenen Anweisungen, Sicherheitshinweise und Warnhinweise. Sie sind wichtig, damit Sie das Gerät sicher und einwandfrei installieren und betreiben können.
- Lesen Sie zuerst die allgemeinen Sicherheitshinweise in der **Gebrauchsanweisung**, welche zu dieser Montageanweisung gehört, im Kapitel "Allgemeine Sicherheitshinweise" und befolgen Sie diese. Wenn Sie die **Gebrauchsanweisung** nicht mehr auffinden, dann können Sie die **Gebrauchsanweisung** im Internet über Eingabe der Servicenummer unter home.liebherr.com/fridge-manuals herunterladen. Die Servicenummer finden Sie auf dem Typenschild:



- Beachten Sie die Warnhinweise und die weiteren spezifischen Hinweise in den anderen Kapiteln, wenn Sie das Gerät installieren:

	GEFAHR	kennzeichnet eine unmittelbar gefährliche Situation, die Tod oder schwere Körperverletzungen zur Folge haben wird, wenn sie nicht vermieden wird.
	WARNUNG	kennzeichnet eine gefährliche Situation, die Tod oder schwere Körperverletzung zur Folge haben könnte, wenn sie nicht vermieden wird.
	VORSICHT	kennzeichnet eine gefährliche Situation, die leichte oder mittlere Körperverletzungen zur Folge haben könnte, wenn sie nicht vermieden wird.
	ACHTUNG	kennzeichnet eine gefährliche Situation, die Sachschäden zur Folge haben könnte, wenn sie nicht vermieden wird.
	Hinweis	kennzeichnet nützliche Hinweise und Tipps.

2 Aufstellmaße

Fig. 2 Beispielhafte Darstellung

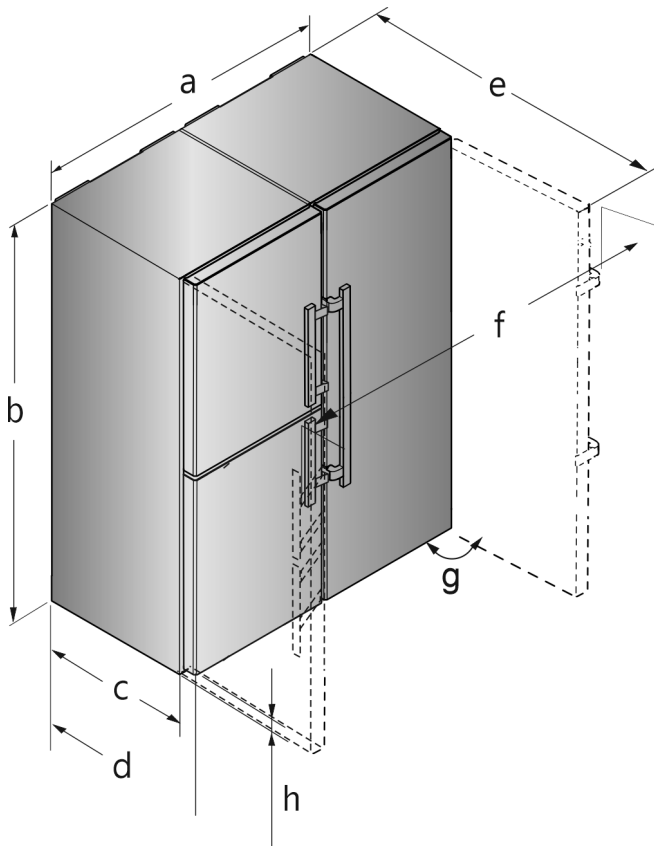


Fig. 1 Beispielhafte Darstellung

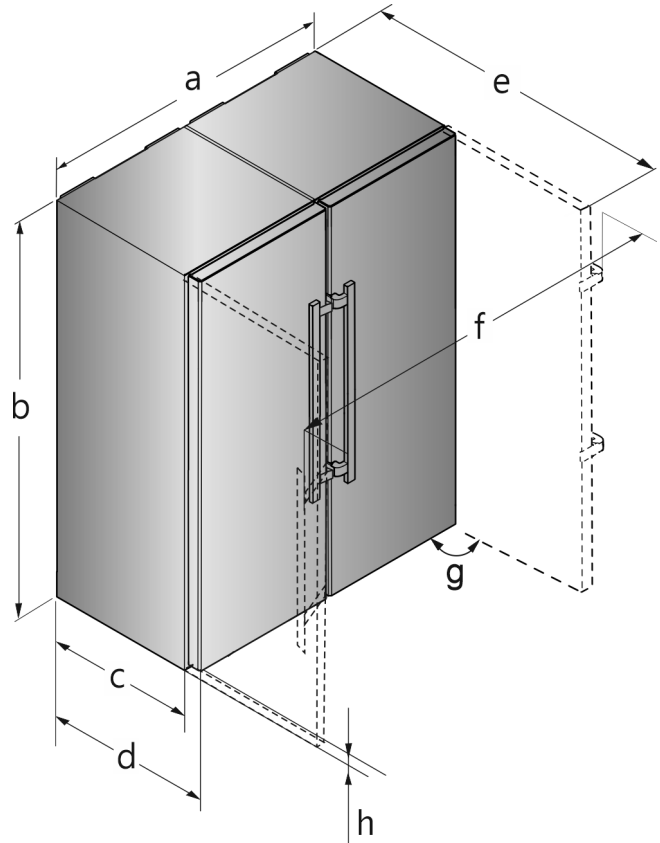
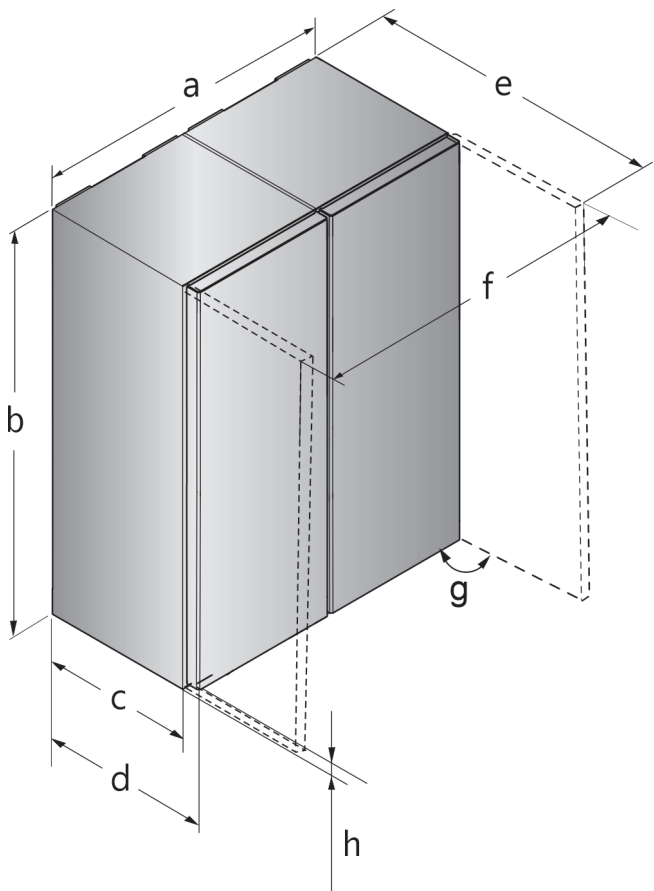


Fig. 3 Beispielhafte Darstellung

Für Geräte mit Hebelgriff



	a	b	c	d	e	f	h	g
S(BN)(CN)(FN)(sd)(st)(bd)(bs) 52..(i)	1204 mm	1855 mm	611 mm ^x	675 mm ^x	1222 mm ^x	1318 mm	35 mm	90°

Gerät transportieren

	a	b	c	d	e	f	h	g
CBN.. 76..	1504 mm	1855 mm	611 mm ^x	675 mm ^x	1365 mm ^x	1618 mm	35 mm	90°

Für Geräte mit Hebelgriff

^x Bei Verwendung von Wandabstandshaltern vergrößert sich das Maß um 15 mm .

Die Maße bei geöffneter Tür gelten für einen Öffnungswinkel von 90°. Abstandsmaße variieren je nach Öffnungswinkel.

	a	b	c	d	e	f	h	g
SFN(sd)(sf)(bd) 52..	1226 mm	1855 mm	611 mm ^x	675 mm ^x	1217 mm ^x	1252 mm	35 mm	90°

Für Geräte mit Griffmulde

^x Bei Verwendung von Wandabstandshaltern vergrößert sich das Maß um 15 mm .

Die Maße bei geöffneter Tür gelten für einen Öffnungswinkel von 90°. Abstandsmaße variieren je nach Öffnungswinkel.

3 Gerät transportieren

Beim Gerätetransport beachten:

- ▶ Gerät stehend transportieren.
- ▶ Gerät mithilfe von zwei Personen transportieren.

Bei Erstinbetriebnahme:

- ▶ Gerät verpackt transportieren.

Beim Gerätetransport nach Erstinbetriebnahme (z. B. Umzug oder Reinigung):

- ▶ Gerät entleeren.
- ▶ Tür gegen ungewolltes Öffnen sichern.

4 Gerät auspacken

Bei Schäden am Gerät umgehend - vor dem Anschließen - beim Lieferanten rückfragen.

- ▶ Prüfen Sie das Gerät und die Verpackung auf Transportschäden. Wenden Sie sich unverzüglich an den Lieferanten, falls Sie irgendwelche Schäden vermuten.
- ▶ Entfernen Sie sämtliche Materialien von der Rückseite oder den Seitenwänden des Geräts, die eine ordnungsgemäße Aufstellung bzw. Be- und Entlüftung verhindern können.
- ▶ Alle Schutzfolien von dem Gerät entfernen. Dabei keine spitzen oder scharfen Gegenstände verwenden!
- ▶ Das Anschlusskabel von der Geräterückseite abnehmen. Dabei den Kabelhalter entfernen, sonst entstehen Vibrationsgeräusche!

5 Verpackung entsorgen



WARNUNG

Erstickengefahr durch Verpackungsmaterial und Folien!

- ▶ Kinder nicht mit Verpackungsmaterial spielen lassen.

Die Verpackung ist aus wiederverwertbaren Materialien hergestellt:

- Wellpappe/Pappe
 - Teile aus geschäumtem Polystyrol
 - Folien und Beutel aus Polyethylen
 - Umreifungsbänder aus Polypropylen
 - genagelter Holzrahmen mit Scheibe aus Polyethylen*
- ▶ Das Verpackungsmaterial zu einer offiziellen Sammelstelle bringen.

Für Geräte mit Griffmulde

6 Side-by-Side Montage

Das Gefriergerät oder das Gerät mit Gefrierteil von vorne gesehen links aufstellen. Diese Geräte sind auf der rechten Seite mit einer Seitenwandheizung ausgestattet um Kondenswasserbildung vorzubeugen.

Alle Befestigungsteile liegen dem Gerät bei.

Montageteile im Beipack

Bei Geräten mit Hebelgriff

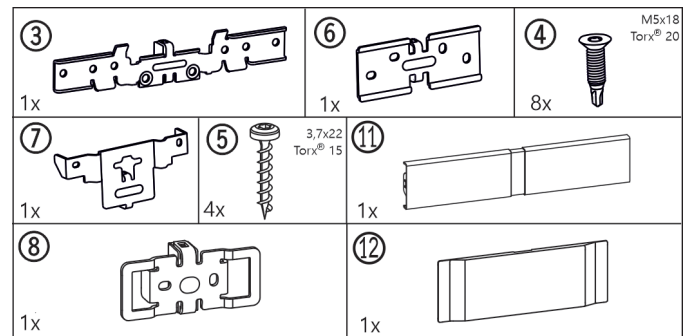


Fig. 4

Bei Geräten mit Griffmulde

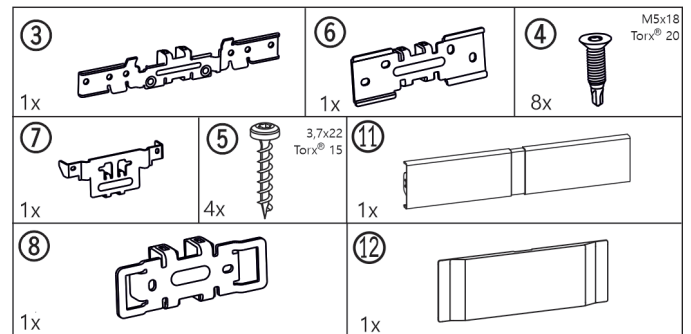


Fig. 5

Bei allen Geräten

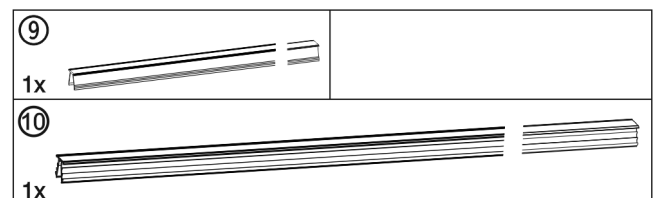


Fig. 6

Bei Geräten mit Schließdämpfer unten*
Sockelblenden*

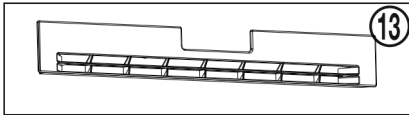


Fig. 7*

Lagerbockabdeckung

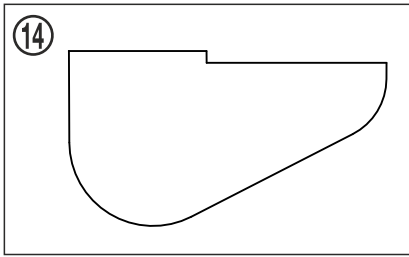


Fig. 8

Bei Geräten ohne Schließdämpfer unten* Sockelblenden*

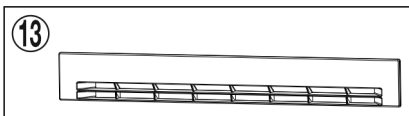


Fig. 9*

Werkzeug für die Montage

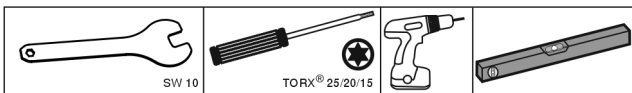


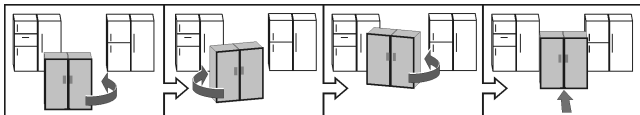
Fig. 10

Stellen Sie sicher, dass folgendes Werkzeug bereitliegt:

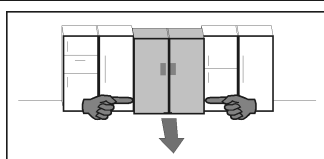
- Gabelschlüssel SW 10 (beiliegend)
- Schraubendreher Torx® 25/20/15
- Akkuschauber
- Wasserwaage

Hinweise zum Verschieben der SBS-Kombination:

- Die Geräte vor dem Zusammenbau möglichst nahe an der endgültigen Position aufstellen. Für einen einwandfreien Zusammenbau müssen die Geräte jedoch rundum zugänglich sein.
- Nach dem Zusammenbau die Geräte beim Verschieben immer an den äußeren vorderen Ecken anfassen. Keinesfalls mit dem Knie gegen die Seitenwände oder die Tür drücken.
- Die SBS-Kombination lässt sich in diagonaler Richtung am leichtesten bewegen, indem abwechselnd die linke und rechte Ecke verschoben wird. Steht die Kombination genau vor der Nische, geradeaus einschieben.



- Falls die Kombination wieder aus der Nische herausgezogen werden muss, im unteren Drittel fassen und gerade nach vorne ziehen.



ACHTUNG

Beschädigungsgefahr beim Verschieben der SBS-Kombination!

Die zusammengebaute SBS-Kombination ist schwer. Durch unsachgemäßes Verschieben kann das Gerät Dellen bekommen.

► Hinweise zum Verschieben beachten (siehe oben).

► Sämtliche Schutzfolien von der Gehäuseaussenseite abziehen.

Vorne unten am Gerät:

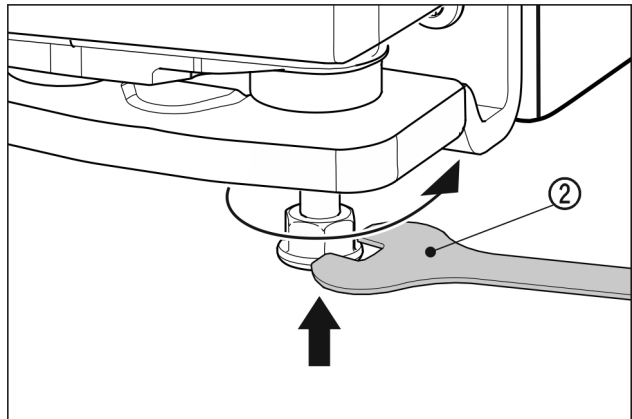


Fig. 11

► Äußere Stellfüße eindrehen. Die Geräte lassen sich leichter verschieben.

Bei Geräten mit Hebelgriff

► Beide Geräte bis auf ca. 10 mm aneinander schieben, so dass sie nach vorne hin bündig stehen.

Bei Geräten mit Griffmulde

► Beide Geräte bis auf ca. 32 mm aneinander schieben, so dass sie nach vorne hin bündig stehen.
► Beide Geräte mit Wasserwaage auf der Geräteoberseite ausrichten.

Vorne oben am Gerät:

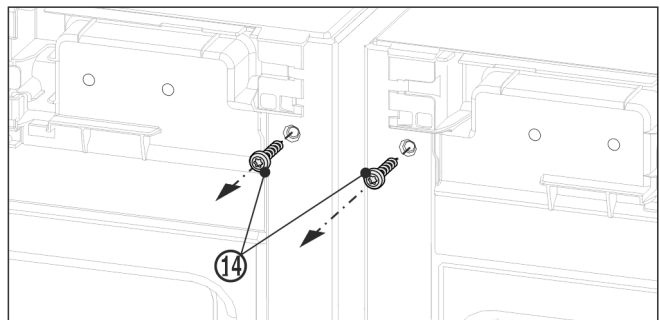
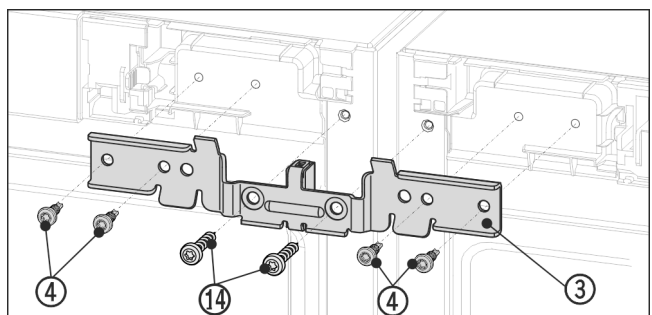


Fig. 12

► Vorhandene Abdeckungen abnehmen.

► Vor der Montage des oberen Winkels beide Erdungsschrauben Fig. 12 (14) herausdrehen.

► Erdungsschrauben sichern. Die Schrauben werden für die nachfolgende Winkelmontage benötigt.



Side-by-Side Montage

Fig. 13 Beispielhafte Darstellung

- ▶ Winkel Fig. 13 (3) mit dem Distanzstück zwischen die Geräte und auf die Zapfen schieben. Den Winkel mit vier Schrauben Fig. 13 (4) und den zuvor herausgeschraubten Erdungsschrauben Fig. 13 (14) abwechselnd rechts und links lose anschrauben.
- ▶ Wenn notwendig: Geräte mit der Wasserwaage auf der Geräteoberseite ausrichten.

Vorne unten am Gerät:

- ▶ Vorhandene Abdeckungen abnehmen.

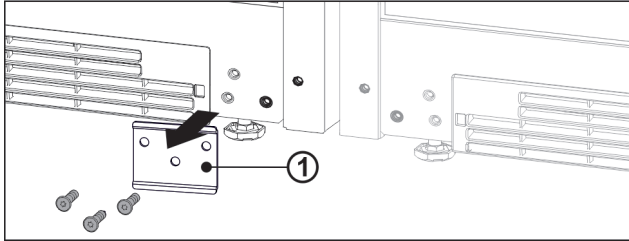


Fig. 14

- ▶ Wenn das Blech Fig. 14 (1) verbaut ist, Blech abschrauben.

Hinweis

Wenn Sie das Gerät transportieren oder einzeln aufstellen möchten, müssen Sie das Blech wieder montieren.

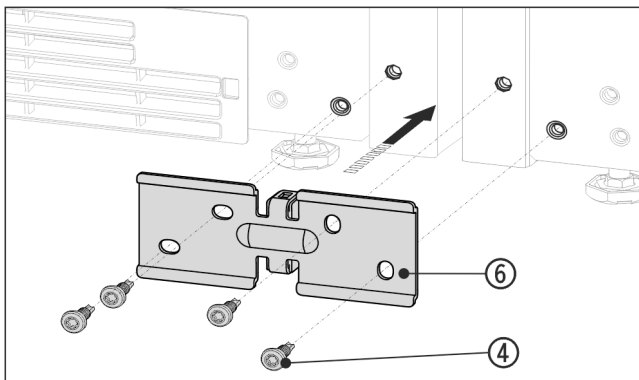


Fig. 15 Beispielhafte Darstellung

- ▶ Winkel Fig. 15 (6) mit dem Distanzstück zwischen die Geräte schieben und mit 4 Schrauben Fig. 15 (4) lose anschrauben.
- ▶ Wenn notwendig: Geräte ausrichten.
- ▶ Schrauben oben und unten fest anziehen.

Hinten oben am Gerät:

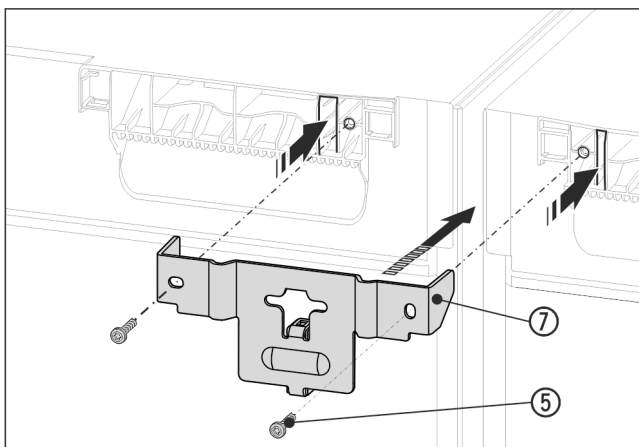


Fig. 16 Beispielhafte Darstellung

- ▶ Winkel Fig. 16 (7) mit dem Distanzstück zwischen die Geräte und mit den Laschen in die Geräteabdeckung schieben. Mit 2 Schrauben Fig. 16 (5) festschrauben.

Hinten unten am Gerät:

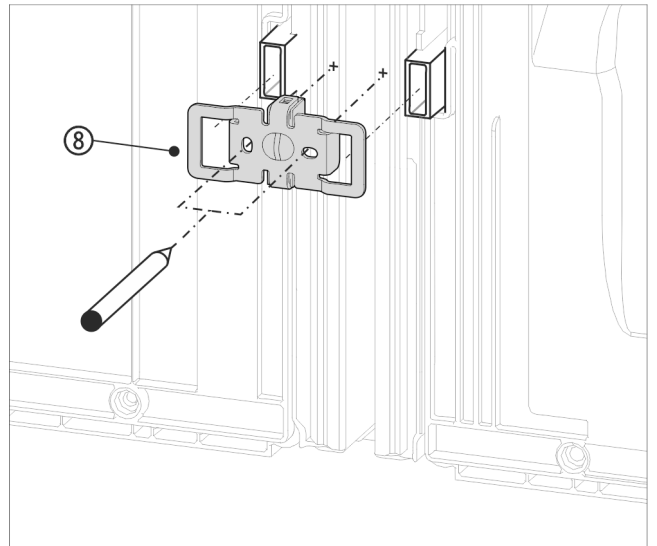


Fig. 17 Beispielhafte Darstellung

- ▶ Winkel Fig. 17 (8) mit den Aussparungen über die Aufnahme für die Wandabstandshalter schieben.

Hinweis

Löcher für Verschraubung müssen vorgebohrt werden!

- ▶ Mit einem Stift die Position der Bohrlöcher markieren.
- ▶ Winkel wieder abnehmen.

Hinweis

Nur das Blech durchbohren! Bohrtiefe ca. 1 mm.

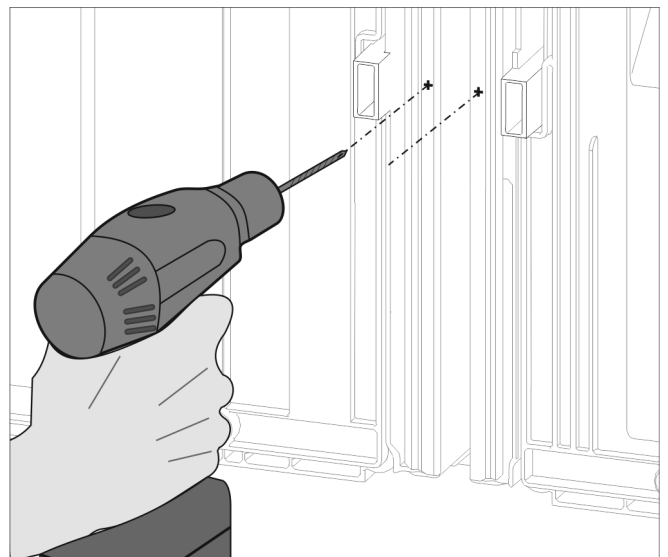


Fig. 18

- ▶ Die Schraublöcher mit einem 3 mm Bohrer vorgebohren und entgraten.

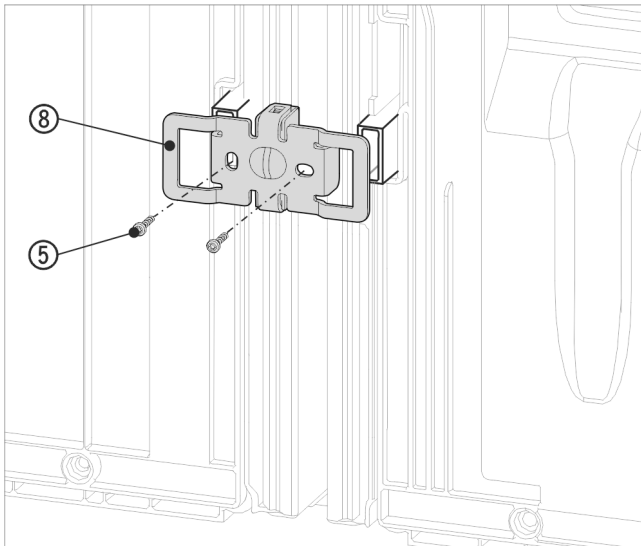


Fig. 19 Beispielhafte Darstellung

- ▶ Den Winkel Fig. 19 (8) erneut mit den Aussparungen über die Aufnahme für die Wandabstandshalter schieben.
- ▶ Mit 2 Schrauben Fig. 19 (5) fest anschrauben.

Vor dem Einsetzen der oberen und vorderen Abdeckleisten die beiden Stege auf der gesamten Länge zusammendrücken. Die Leisten lassen sich leichter in den Spalt einführen. Zum Eindrücken der Leisten ein weiches Tuch verwenden, um Dellen in der Oberfläche der Abdeckleisten vorzubeugen. Die Leisten sorgfältig und gerade in den Spalt eindrücken, um einen optimalen Verbund zu erreichen.

Bei Geräten mit Hebelgriff

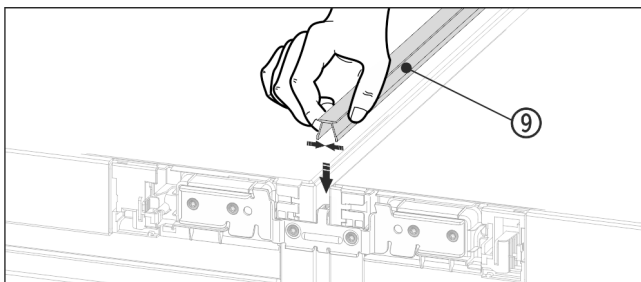


Fig. 20

- ▶ Auf der Oberseite die kurze Abdeckleiste Fig. 20 (9) in den horizontalen Spalt drücken.

Bei Geräten mit Griffmulde

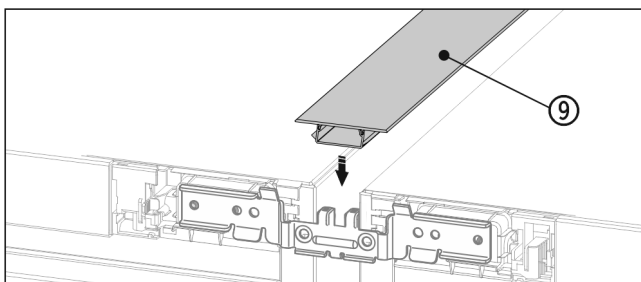


Fig. 21

- ▶ Auf der Oberseite die kurze Abdeckleiste Fig. 21 (9) in den horizontalen Spalt drücken.

Bei Geräten mit Hebelgriff

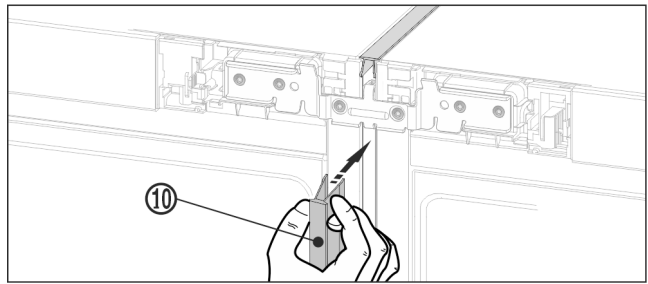


Fig. 22

- ▶ Auf der Vorderseite die lange Abdeckleiste Fig. 22 (10) in den vertikalen Spalt drücken. Darauf achten, dass die Leiste auf dem Verbindungsblech aufsteht.

Bei Geräten mit Griffmulde

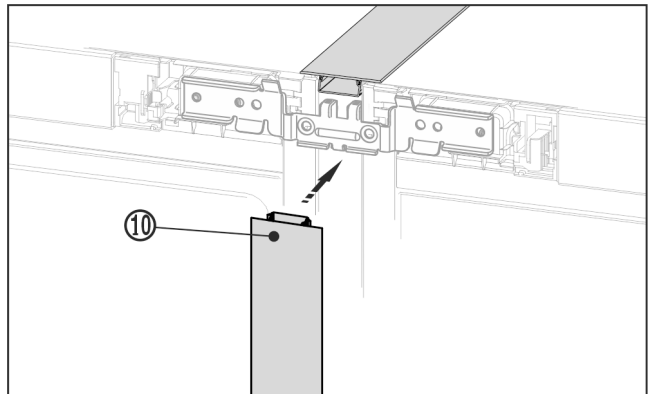


Fig. 23

- ▶ Auf der Vorderseite die lange Abdeckleiste Fig. 23 (10) in den vertikalen Spalt drücken. Darauf achten, dass die Leiste auf dem Verbindungsblech aufsteht.
- ▶ Schutzfolie von der Abdeckleiste abziehen.*

Vorne oben am Gerät:

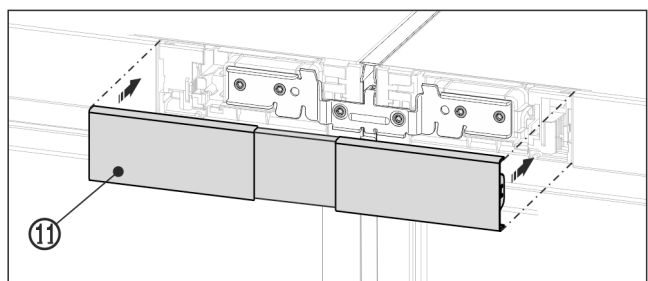


Fig. 24 Beispielhafte Darstellung

- ▶ Obere Abdeckung Fig. 24 (11) auf den noch offenen Zwischenraum der beiden Bedienteilblenden aufrasten. Darauf achten, dass die Aussenseiten der Abdeckung bündig mit den Bedienteilblenden abschließen.

Vorne unten am Gerät

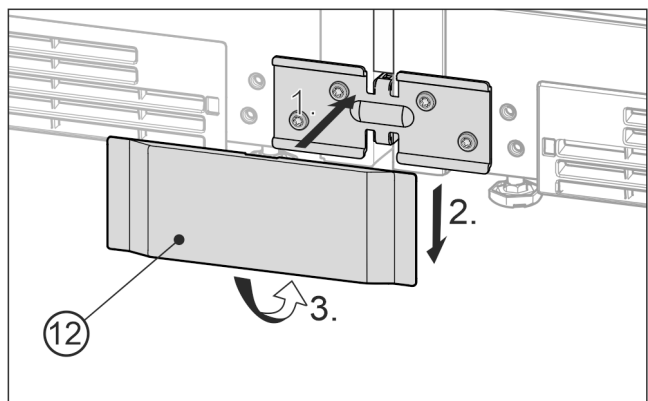


Fig. 25 Beispielhafte Darstellung

Side-by-Side Montage

- ▶ Die untere Abdeckung *Fig. 25 (12)* von vorne auf den Winkel aufsetzen *Fig. 25 (1)*, runterschieben *Fig. 25 (2)* und unten einrasten *Fig. 25 (3)*.
- ▶ Zur Demontage der Abdeckung, einen Schraubendreher unten seitlich unter die Abdeckung schieben und die beiden unteren Haken lösen. Die Abdeckung dann nach oben wegschwenken.
- ▶ Die Kombination elektrisch anschliessen. Siehe Installation Guide.
- ▶ Geräte mit IceMaker oder InfinitySpring:
Geräte mit IceMaker oder InfinitySpring:
- ▶ Das Gerät an den Festwasseranschluss anschliessen. Siehe Installation Guide.

ACHTUNG

Beschädigungsgefahr beim Verschieben der SBS-Kombination!

Die zusammengebaute SBS-Kombination ist schwer. Durch unsachgemäßes Verschieben kann das Gerät Dellen bekommen.

- ▶ Hinweise zum Verschieben beachten (siehe oben).

- ▶ Die SBS-Kombination vorsichtig in die vorgesehene Position schieben.
- ▶ Wenn notwendig die SBS-Kombination über die Stellfüße ausrichten.
- ▶ Danach Tür abstützen: Äußere Stellfüße am Lagerbock absenken, bis sie auf dem Boden aufliegen.

Die Türen können an den äußeren unteren Lagerböcken in der Höhe ausgerichtet werden:

- ▶ Tür auf 90° öffnen.

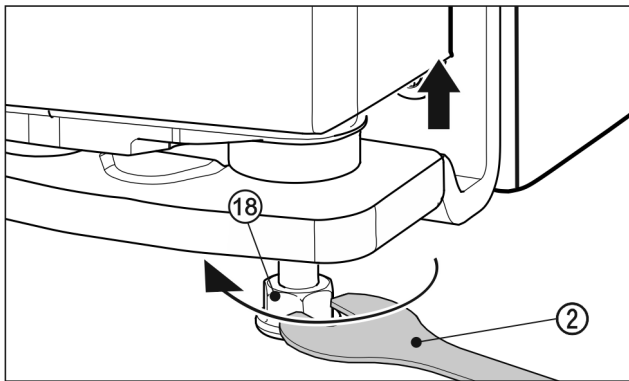


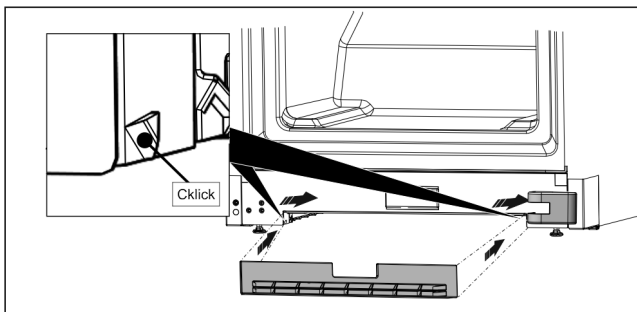
Fig. 26

- ▶ Zum Anheben der Tür den Stellfuß *Fig. 26 (18)* mit dem beiliegenden Gabelschlüssel *Fig. 26 (2)* rechtsherum bis Kontakt auf Fußboden herausdrehen. Dann weiter drehen bis die Tür in der Höhe verstellt ist. Im Auslieferungszustand ist der Lagerbolzen ganz eingedreht.

Deko-Sockelblenden montieren.*

Nachdem Sie die Geräte zusammengebaut und ausgerichtet haben können Sie die Sockelblenden unten an den Geräten montieren. Die Sockelblenden sind dekorativ und werden die Funktion der Geräten nicht beeinflussen.*

Bei Geräten mit Schließdämpfer unten*



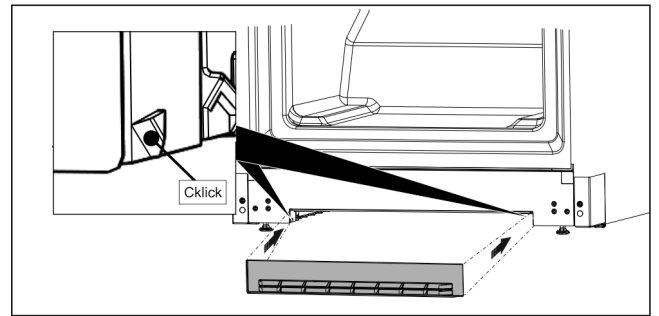
*Fig. 27**

- ▶ Sockelblende in der Aussparung unten am Gerät befestigen.*

Hinweis

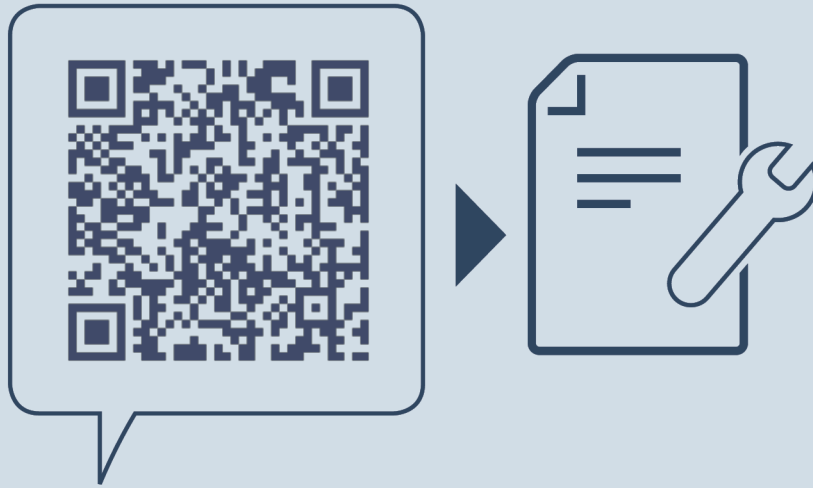
Die Sockelblende muss ein bisschen hinter der Lagerbockabdeckung geschoben werden.*

Bei Geräten ohne Schließdämpfer unten*



*Fig. 28**

- ▶ Die Sockelblende wie in der Abbildung gezeigt in der Aussparung unten am Gerät befestigen.*



home.liebherr.com/fridge-manuals

DE Side-by-Side-Kombination

Ausgabedatum: 20240216

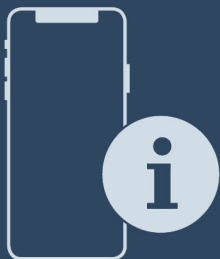
Artikelnr.-Index: 7086153-00

Liebherr-Hausgeräte GmbH
Memminger Straße 77-79
88416 Ochsenhausen
Deutschland



Montageanweisung

Quality, Design and Innovation



home.liebherr.com/fridge-manuals





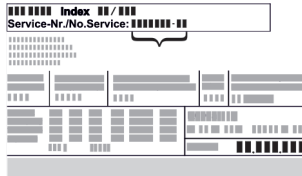




LIEBHERR

Inhalt

1	Allgemeine Sicherheitshinweise	2
2	Aufstellbedingungen	3
2.1	Raum.....	3
2.2	Gerät in die Küchenzeile integrieren.....	3
2.3	Aufstellen mehrerer Geräte.....	5
2.4	Elektrischer Anschluss.....	5
3	Aufstellmaße	5
4	Belüftungsanforderungen	5
5	Wasseranschluss*	6
5.1	Maße für den Wasseranschluss.....	6
5.2	Wasserdruck.....	6
6	Gerät transportieren	6
7	Gerät auspacken	6
8	Wandabstandshalter montieren	6
9	Gerät aufstellen	6
10	Gerät ausrichten	7
11	Nach dem Aufstellen	7
12	Verpackung entsorgen	7
13	Erläuterung verwendeter Symbole	7
14	Türanschlagwechsel	8
14.1	Schließdämpfer abnehmen.....	9
14.2	Tür abnehmen.....	9
14.3	Obere Lagerteile umsetzen.....	10
14.4	Untere Lagerteile umsetzen.....	11
14.5	Griffe umsetzen*.....	12
14.6	Tür montieren.....	12
14.7	Tür ausrichten.....	13
14.8	Schließdämpfer montieren.....	13
15	Gerät an die Wasserversorgung anschließen*	13
15.1	Schlauch anschließen.....	14
15.2	Wassersystem prüfen.....	14
16	Wassertank*	15
16.1	Wassertank einsetzen.....	15
17	Wasserfilter*	15
17.1	Wasserfilter einsetzen.....	15
18	Gerät anschließen	15

Der Hersteller arbeitet ständig an der Weiterentwicklung aller Typen und Modelle. Bitte haben Sie deshalb Verständnis dafür, dass wir uns Änderungen in Form, Ausstattung und Technik vorbehalten müssen.

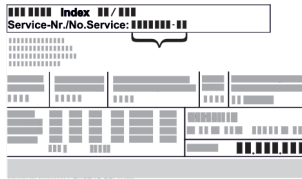
Symbol	Erklärung
	Anleitung lesen Um alle Vorteile Ihres neuen Gerätes kennenzulernen, lesen Sie bitte die Hinweise in dieser Anweisung aufmerksam durch.

Symbol	Erklärung
	Vollständige Anleitung im Internet Die ausführliche Anleitung finden Sie im Internet über den QR-Code auf der Vorderseite der Anleitung oder über Eingabe der Servicenummer unter home.liebherr.com/fridge-manuals . Die Servicenummer finden Sie auf dem Typenschild:  <i>Fig. Beispielhafte Darstellung</i>
	Gerät prüfen Prüfen Sie alle Teile auf Transportschäden. Wenden Sie sich bei Beanstandungen an den Händler oder Kundendienst.
	Abweichungen Die Anleitung ist für mehrere Modelle gültig, Abweichungen sind möglich. Abschnitte, die nur auf bestimmte Geräte zutreffen, sind mit einem Sternchen (*) gekennzeichnet.
	Handlungsanweisungen und Handlungsergebnisse Handlungsanweisungen sind mit einem ▶ gekennzeichnet. Handlungsergebnisse sind mit einem ▷ gekennzeichnet.
	Videos Videos zu den Geräten sind auf dem YouTube-Kanal der Liebherr-Hausgeräte verfügbar.

1 Allgemeine Sicherheitshinweise

- Bewahren Sie diese Montageanweisung sorgfältig auf, damit Sie jederzeit auf sie zurückgreifen können.
- Wenn Sie das Gerät weitergeben, dann reichen Sie auch die Montageanweisung an den Nachbesitzer weiter.
- Um das Gerät ordnungsgemäß und sicher zu verwenden, lesen Sie diese Montageanweisung vor der Installation und Benutzung sorgfältig. Befolgen Sie stets die darin enthaltenen Anweisungen, Sicherheitshinweise und Warnhinweise. Sie sind wichtig, damit Sie das Gerät sicher und einwandfrei installieren und betreiben können.
- Lesen Sie zuerst die allgemeinen Sicherheitshinweise in der **Gebrauchsanweisung**, welche zu dieser Montageanweisung gehört, im Kapitel "Allgemeine Sicherheitshinweise" und befolgen Sie diese. Wenn Sie die **Gebrauchsanweisung** nicht mehr auffinden, dann können Sie die **Gebrauchs-**

anweisung im Internet über Eingabe der Servicenummer unter home.liebherr.com/fridge-manuals heruntergeladen. Die Servicenummer finden Sie auf dem Typenschild:



- **Beachten Sie die Warnhinweise und die weiteren spezifischen Hinweise in den anderen Kapiteln, wenn Sie das Gerät installieren:**

	GEFAHR	kennzeichnet eine unmittelbar gefährliche Situation, die Tod oder schwere Körperverletzungen zur Folge haben wird, wenn sie nicht vermieden wird.
	WARNUNG	kennzeichnet eine gefährliche Situation, die Tod oder schwere Körperverletzung zur Folge haben könnte, wenn sie nicht vermieden wird.
	VORSICHT	kennzeichnet eine gefährliche Situation, die leichte oder mittlere Körperverletzungen zur Folge haben könnte, wenn sie nicht vermieden wird.
	ACHTUNG	kennzeichnet eine gefährliche Situation, die Sachschäden zur Folge haben könnte, wenn sie nicht vermieden wird.
	Hinweis	kennzeichnet nützliche Hinweise und Tipps.

2 Aufstellbedingungen

WARNUNG

Brandgefahr durch Feuchtigkeit!
Wenn stromführende Teile oder die Netzanschlussleitung feucht werden, kann es zu einem Kurzschluss kommen.

- Das Gerät ist für den Gebrauch in geschlossenen Räumen konzipiert. Das Gerät nicht im Freien oder im Feuchte- und Spritzwasserbereich betreiben.

Bestimmungsgemäße Verwendung

- Gerät ausschließlich in geschlossenen Räumen aufstellen und verwenden.

2.1 Raum

WARNUNG

Austretendes Kältemittel und Öl!
Brand. Das enthaltene Kältemittel ist umweltfreundlich, aber brennbar. Das enthaltene Öl ist ebenfalls brennbar. Entweichendes Kältemittel und Öl können sich bei entsprechender hoher Konzentration und in Kontakt mit einer externen Wärmequelle entzünden.

- Rohrleitungen des Kältemittelkreislaufs und Kompressor nicht beschädigen.

- Wenn das Gerät in sehr feuchter Umgebung aufgestellt wird, kann sich auf der Außenseite des Geräts Kondenswasser bilden.

Immer auf gute Be- und Entlüftung am Aufstellort achten.

- Je mehr Kältemittel im Gerät ist, desto größer muss der Raum sein, in dem das Gerät steht. In zu kleinen Räumen kann bei einem Leck ein brennbares Gas-Luft-Gemisch entstehen. Pro 8 g Kältemittel muss der Aufstellraum mindestens 1 m³ groß sein. Angaben zum enthaltenen Kältemittel stehen auf dem Typenschild im Geräteinnenraum.

2.1.1 Untergrund im Raum

- Der Boden am Standort muss waagrecht und eben sein.
- Der Geräteuntergrund muss die gleiche Höhe wie der umgebene Boden aufweisen.

2.1.2 Positionierung im Raum

- Das Gerät nicht im Bereich direkter Sonnenbestrahlung, neben Herd, Heizung und dergleichen aufstellen.
- Das Gerät mit der Rückseite und bei Verwendung beiliegender Wandabstandshalter (siehe unten) mit diesen stets direkt an der Wand aufstellen.

2.2 Gerät in die Küchenzeile integrieren

Sie können das Gerät mit Küchenschränken umbauen.

Aufstellbedingungen

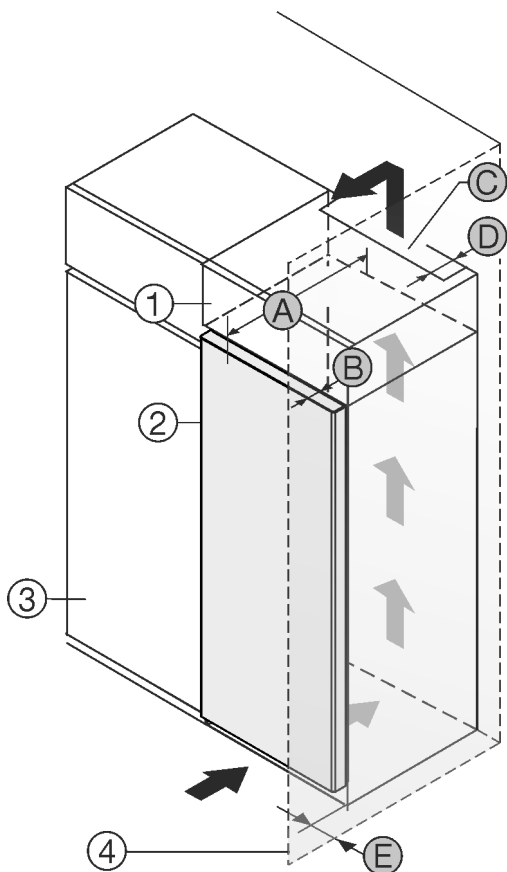


Fig. 1

- (1) Aufsatzschrank*
- (2) Gerät*
- (3) Küchenschrank*
- (4) Wand*
- (A) Gerätetiefe*
- (B) Türtiefe*
- (C) Belüftungsquerschnitt*
- (D) Abstand Geräterückseite*
- (E) Abstand zur Geräteseite*

Sie können das Gerät direkt neben dem Küchenschrank Fig. 1 (3) aufstellen.*

An der Rückseite des Aufsatzschrankes muss ein Abluftschacht mit der Tiefe Fig. 1 (D) über die gesamte Aufsatzschrankbreite vorhanden sein.*

Unter der Raumdecke muss der Entlüftungsquerschnitt Fig. 1 (C) eingehalten werden.*

Wenn Sie das Gerät mit den Scharnieren neben einer Wand Fig. 1 (4) aufstellen, dann muss der Abstand zwischen Gerät und Wand mindestens 13 mm betragen.*

Wenn Sie das Gerät mit den Scharnieren neben einer Wand Fig. 1 (4) aufstellen, dann muss der Abstand zwischen Gerät und Wand mindestens 20 mm betragen.*

Damit Sie die Tür vollständig öffnen können, muss das Gerät um die Türtiefe Fig. 1 (B) gegenüber der Küchenschrankfront vorstehen. Abhängig von der Tiefe der Küchenschränke Fig. 1 (3) und Verwendung von Wandabstandshaltern kann das Gerät weiter herausragen.*

Geräte ohne Griff / mit Griffmulde:*	
A	675 mm ^x
B	75 mm
C	mind. 300 cm ²
D	mind. 50 mm
E	mind. 13 mm

^x Bei Verwendung von Wandabstandshaltern vergrößert sich das Maß um 15 mm (siehe 8 Wandabstandshalter montieren).*

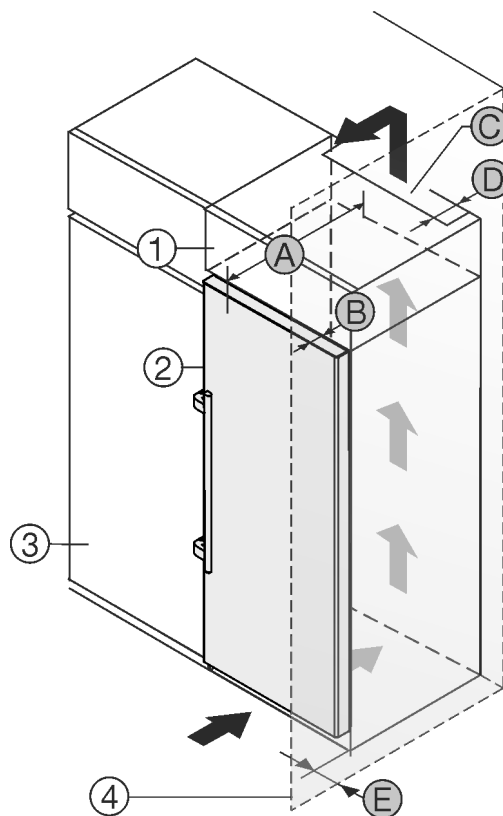


Fig. 2

- (1) Aufsatzschrank*
- (2) Gerät*
- (3) Küchenschrank*
- (4) Wand*
- (A) Gerätetiefe*
- (B) Türtiefe*
- (C) Belüftungsquerschnitt*
- (D) Abstand Geräterückseite*
- (E) Abstand zur Geräteseite*

Sie können das Gerät direkt neben dem Küchenschrank Fig. 2 (3) aufstellen.*

An der Rückseite des Aufsatzschrankes muss ein Abluftschacht mit der Tiefe Fig. 2 (D) über die gesamte Aufsatzschrankbreite vorhanden sein.*

Unter der Raumdecke muss der Entlüftungsquerschnitt Fig. 2 (C) eingehalten werden.*

Wenn Sie das Gerät mit den Scharnieren neben einer Wand Fig. 2 (4) aufstellen, dann muss der Abstand zwischen Gerät und Wand mindestens 57 mm betragen. Dies entspricht dem Griffüberstand bei geöffneter Tür.*

Damit Sie die Tür vollständig öffnen können, muss das Gerät um die Türtiefe Fig. 2 (B) gegenüber der Küchenschrankfront vorstehen. Abhängig von der Tiefe der Küchenschränke Fig. 2 (3) und Verwendung von Wandabstandshaltern kann das Gerät weiter herausragen.*

Geräte mit Hebelgriff:*	
A	675 mm ^x
B	75 mm
C	mind. 300 cm ²
D	mind. 50 mm
E	mind. 57 mm

^x Bei Verwendung von Wandabstandshaltern vergrößert sich das Maß um 15 mm (siehe 8 Wandabstandshalter montieren).*

Hinweis

Ein Set zur Begrenzung des Türöffnungswinkels auf 90° kann bei Geräten mit Schließdämpfung über den Kundendienst bezogen werden.

Sicherstellen, dass folgende Bedingungen eingehalten sind:

- Nischenmaße sind eingehalten .
- Belüftungsanforderungen sind eingehalten (siehe 4 Belüftungsanforderungen) .

2.3 Aufstellen mehrerer Geräte

ACHTUNG

Beschädigungsgefahr durch Kondenswasser!

- Das Gerät nicht direkt neben einem weiteren Kühl-/ Gefriergerät aufstellen.

Die Geräte sind für unterschiedliche Aufstellarten entwickelt. Geräte ausschließlich kombinieren, wenn die Geräte dafür entwickelt sind. Folgende Tabelle zeigt die mögliche Aufstellart je nach Modell:

Aufstellart	Modell
single	alle Modelle
Side-by-Side (SBS)	Modelle, deren Modellbezeichnung mit S... beginnen.
Nebeneinander mit Abstand von 70 mm zwischen den Geräten	alle Modelle ohne Seitenwandheizung

Wird dieser Abstand nicht eingehalten, so bildet sich Kondenswasser zwischen den Seitenwänden der Geräte.

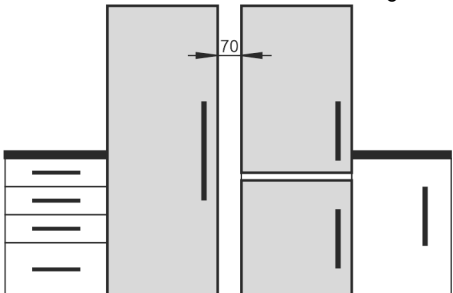


Fig. 3

Geräte nach separater Montageanweisung zusammenbauen.

2.4 Elektrischer Anschluss



WARNUNG

Brandgefahr durch unsachgemäßes Aufstellen!

Wenn ein Netzkabel oder Stecker die Geräterückseite berührt, kann die Vibration des Geräts das Netzkabel oder den Stecker beschädigen, sodass es zu einem Kurzschluss führt.

- Darauf achten, dass sich kein Netzkabel unter dem Gerät verklemt, wenn Sie das Gerät aufstellen.
- Gerät so aufstellen, dass es keine Stecker oder Netzkabel berührt.
- An Steckdosen im Geräterückseitenbereich keine Geräte anschließen.
- Mehrfach-Steckdosen oder -Verteilerleisten sowie andere elektronische Geräte (wie z.B. Halogen-Trafos) **nicht** an der Rückseite von Geräten platzieren und betreiben.

3 Aufstellmaße

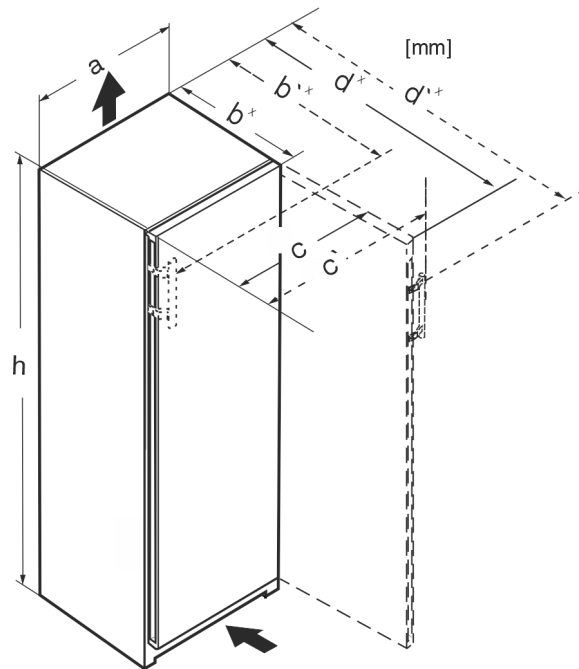


Fig. 4

	h	a	b	b'	c	c'	d	d'
RBa 4250	1255	597	675 ^x	719 ^x	609	654	1215 ^x	1222 ^x
R(sd)d 5250	1855	597	675 ^x	719 ^x	609	654	1215 ^x	1222 ^x
RB(sd)(bsc)(d) 5250	1855	597	675 ^x	719 ^x	609	654	1215 ^x	1222 ^x
SR(B)sdd 5250	1855	597	675 ^x	719 ^x	609	654	1215 ^x	1222 ^x
RBstd 528i	1855	597	675 ^x	–	609	–	1217 ^x	–
SRB(bs)(st)d 528i	1855	597	675 ^x	–	609	–	1217 ^x	–
RBbsc 5280	1855	597	675 ^x	–	609	–	1217 ^x	–
SRBstd 5280	1855	597	675 ^x	–	609	–	1217 ^x	–
SRB(bs)(st)d 529i	1855	597	675 ^x	719 ^x	609	654	1215 ^x	1222 ^x
SRBsdd 5260	1855	597	675 ^x	719 ^x	609	654	1215 ^x	1222 ^x

^x Bei Geräten mit beiliegenden Wandabstandshaltern vergrößert sich das Maß um 15 mm (siehe 8 Wandabstandshalter montieren) .

4 Belüftungsanforderungen

ACHTUNG

Beschädigungsgefahr durch Überhitzung infolge unzureichender Belüftung!

Bei zu geringer Belüftung kann der Kompressor beschädigt werden.

- Auf eine ausreichende Belüftung achten.
- Belüftungsanforderungen beachten.

Wasseranschluss*

Wenn das Gerät in die Küchenzeile integriert wird, die folgenden Belüftungsanforderungen unbedingt einhalten:

- Abstandripen an der Geräterückseite dienen einer ausreichenden Belüftung. Diese dürfen in der Endposition nicht in Vertiefungen oder Durchbrüchen liegen.
- Grundsätzlich gilt: je größer der Lüftungsquerschnitt, um so energiesparender arbeitet das Gerät.

5 Wasseranschluss*

Wenn Ihr Gerät mit einem Festwasseranschluss ausgestattet ist, liegt ein entsprechender Schlauch in Ihrem Gerät bei.

Hinweis

Sie können einen Schlauch in anderer Länge als Zubehör erwerben.

Übersicht über Maße für den Wasseranschluss:	(siehe 5.1 Maße für den Wasseranschluss)
Anforderungen an den Wasserdruck:	(siehe 5.2 Wasserdruck)
Wasseranschluss herstellen:	(siehe 15 Gerät an die Wasserversorgung anschließen*)

5.1 Maße für den Wasseranschluss

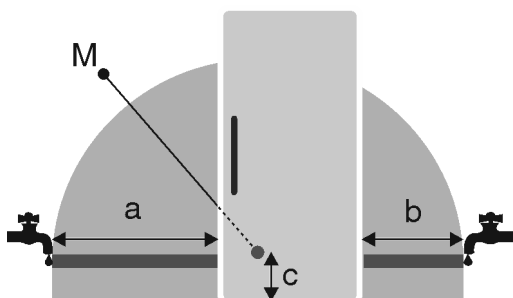


Fig. 5

- (a) Maximal verfügbare Schlauchlänge
- (b) Maximal verfügbare Schlauchlänge
- (c) Abstand Magnetventil zum Boden
- (M) Magnetventil

Für 600 mm breite Geräte:

a	b	c
~ 1150 mm	~ 1000 mm	~ 150 mm

5.2 Wasserdruck

Die Wasseranschlussleitung und das Magnetventil des Geräts sind für einen Wasserdruck bis zu 1 MPa (10 bar) geeignet.

Um sicherzustellen, dass Ihr Gerät einwandfrei funktioniert (Durchflussmenge, Eiswürfelgröße, Geräuschniveau), folgenden Wasserdruck einhalten:

Wasserdruck:	
bar	MPa
1,5 bis 6,2	0,15 bis 0,62

Wasserdruck bei Verwendung Wasserfilter:*	
bar*	MPa*
2,8 bis 6,2	0,28 bis 0,62

Wenn der Druck höher als 6,2 bar ist:

- ▶ Druckreduzierer vorschalten.
- ▶ Wasseranschluss herstellen. (siehe 15 Gerät an die Wasserversorgung anschließen*)

6 Gerät transportieren

- ▶ Bei Erstinbetriebnahme: Gerät verpackt transportieren.
- ▶ Bei Transport nach Erstinbetriebnahme (z. B. Umzug): Gerät unbeladen transportieren.
- ▶ Gerät stehend transportieren.
- ▶ Gerät mithilfe von zwei Personen transportieren.

7 Gerät auspacken

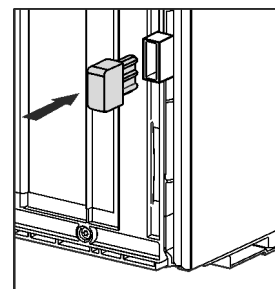
Bei Schäden am Gerät umgehend - vor dem Anschließen - beim Lieferanten rückfragen.

- ▶ Prüfen Sie das Gerät und die Verpackung auf Transportschäden. Wenden Sie sich unverzüglich an den Lieferanten, falls Sie irgendwelche Schäden vermuten.
- ▶ Entfernen Sie sämtliche Materialien von der Rückseite oder den Seitenwänden des Geräts, die eine ordnungsgemäße Aufstellung bzw. Be- und Entlüftung verhindern können.
- ▶ Alle Schutzfolien von dem Gerät entfernen. Dabei keine spitzen oder scharfen Gegenstände verwenden!

8 Wandabstandshalter montieren

Mit Wandabstandshalter erzielt Ihr Gerät den deklarierten Energieverbrauch und es bildet sich kein Kondenswasser bei hoher Umgebungfeuchte. Die Gerätetiefe vergrößert sich um ca. 15 mm. Das Gerät ist ohne Verwendung der Wandabstandshalter voll funktionsfähig, hat aber einen geringfügig höheren Energieverbrauch.

- ▶ Gerät mit beiliegenden Wandabstandshaltern: Wandabstandshalter auf der Rückseite des Geräts links und rechts unten einsetzen.



9 Gerät aufstellen



VORSICHT

Verletzungsgefahr durch schweres Gerät!

- ▶ Gerät mit zwei Personen zu seinem Aufstellungsort transportieren.



VORSICHT

Verletzungs- und Beschädigungsgefahr!

Die Tür kann an der Wand anschlagen und dadurch beschädigt werden. Bei Glastüren kann das beschädigte Glas zu Verletzungen führen!

- ▶ Tür vor dem Anschlagen an der Wand schützen. Türstopper, z.B. Filzstopper, an der Wand anbringen.
- ▶ Ein Öffnungsbegrenzer der Tür auf 90° kann über den Kundendienst nachbestellt werden.



WARNUNG

Verletzungs- und Beschädigungsgefahr durch instabiles Gerät!
Gerät kann umkippen.
▶ Gerät entsprechend den Anweisungen befestigen.



WARNUNG

Brand- und Beschädigungsgefahr!
▶ Wärmeabgebende Geräte, z. B. Mikrowellengerät, Toaster usw. nicht auf das Gerät stellen!

Sicherstellen, dass folgende Voraussetzungen eingehalten sind:

- Das Gerät ausschließlich in unbeladenem Zustand verschieben.
- Das Gerät ausschließlich mit Hilfe aufstellen.

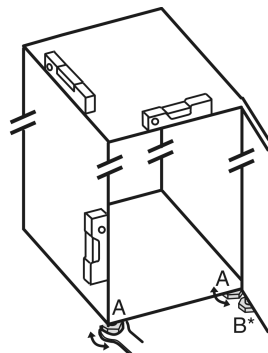
10 Gerät ausrichten



VORSICHT

Verletzungs- und Beschädigungsgefahr durch Kippen und Herausfallen der Gerätetür!
Wenn der zusätzliche Stellfuß am unteren Lagerbock nicht richtig auf dem Boden aufliegt, kann die Tür herausfallen oder das Gerät kippen. Das kann zu Sachschaden und Verletzungen führen.
▶ Den zusätzlichen Stellfuß am Lagerbock herausdrehen bis er auf dem Boden aufliegt.
▶ Dann 90° weiter drehen.

- ▶ Gerät mit dem beiliegenden Gabelschlüssel über die Stellfüße (A) und mit Hilfe einer Wasserwaage fest, ebenstehend ausrichten.
- ▶ Danach Tür abstützen: Stellfuß am Lagerbock (B) herausdrehen, bis er auf dem Boden aufliegt, dann 90° weiter drehen.



- ▶ Danach Tür abstützen: Stellfuß mit Gabelschlüssel SW10 am Lagerbock (B) herausdrehen, bis er auf dem Boden aufliegt, dann 90° weiter drehen.

11 Nach dem Aufstellen

- ▶ Schutzfolien von der Gehäuseaußenseite abziehen.
- ▶ Schutzfolien von den Zierleisten abziehen.
- ▶ Schutzfolien von den Zierleisten und Schubfachfronten abziehen.
- ▶ Schutzfolien von der Edelstahlrückwand abziehen.
- ▶ Alle Transportsicherungsteile entfernen.
- ▶ Gerät reinigen. (siehe Gebrauchsanweisung)
- ▶ Notieren Sie Typ (Modell, Nummer), Gerätebezeichnung, Geräte-/Seriennummer, Kaufdatum und Händleranschrift.

12 Verpackung entsorgen



WARNUNG

Erstickungsgefahr durch Verpackungsmaterial und Folien!
▶ Kinder nicht mit Verpackungsmaterial spielen lassen.

Die Verpackung ist aus wiederverwertbaren Materialien hergestellt:



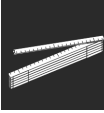













- Wellpappe/Pappe
- Teile aus geschäumtem Polystyrol
- Folien und Beutel aus Polyethylen
- Umreifungsbänder aus Polypropylen
- genagelter Holzrahmen mit Scheibe aus Polyethylen*
- ▶ Das Verpackungsmaterial zu einer offiziellen Sammelstelle bringen.

13 Erläuterung verwendeter Symbole

	Bei diesem Handlungsschritt besteht Verletzungsgefahr! Beachten Sie die Sicherheitshinweise!
	Die Anweisung ist für mehrere Modelle gültig. Diesen Schritt nur ausführen, wenn er auf Ihr Gerät zutrifft.
	Für die Montage bitte die ausführliche Beschreibung im Textteil der Anweisung beachten.
	Abschnitt ist entweder gültig für ein eintüriges Gerät oder ein zweitüriges Gerät.
	Wählen Sie zwischen den Alternativen: Gerät mit Türanschlag rechts oder Gerät mit Türanschlag links.
	Montageschritt bei IceMaker und / oder InfinitySpring notwendig.
	Schrauben nur lösen oder leicht anziehen.
	Schrauben fest anziehen.
	Prüfen Sie, ob der nachfolgende Arbeitsschritt für Ihr Modell notwendig ist.

Türanschlagwechsel

	Prüfen Sie die richtige Montage / den richtigen Sitz der verwendeten Bauteile.
	Messen Sie das vorgegebene Maß nach und korrigieren Sie, falls notwendig.
	Werkzeug für die Montage: Meterstab
	Werkzeug für die Montage: Akkuschauber und Einsatz TORX® 20
	Werkzeug für die Montage: Wasserwaage
	Werkzeug für die Montage: Gabelschlüssel mit SW 7 und SW 10
	Für diesen Arbeitsschritt werden zwei Personen benötigt.
	Der Arbeitsschritt findet an der markierten Stelle des Geräts statt.
	Hilfsmittel für die Montage: Bindfaden
	Hilfsmittel für die Montage: Winkelmaß
	Hilfsmittel für die Montage: Schraubendreher
	Hilfsmittel für die Montage: Schere
	Hilfsmittel für die Montage: Markierstift, abwischbar
	Beipack: Bauteile entnehmen



Nicht mehr benötigte Bauteile fachgerecht entsorgen.

14 Türanschlagwechsel

Werkzeug

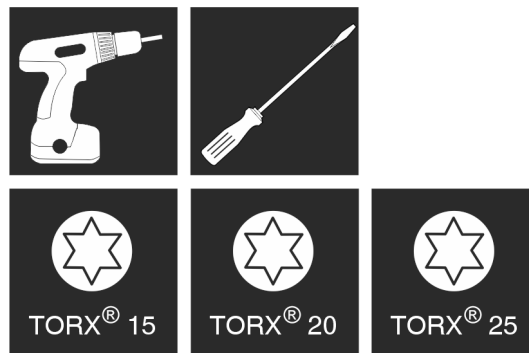


Fig. 6



WARNUNG

Verletzungsgefahr durch herausfallende Tür!
Sind die Lagerteile nicht fest genug angeschraubt, kann die Tür herausfallen. Dies kann zu schweren Verletzungen führen. Außerdem schließt die Tür evtl. nicht, so dass das Gerät nicht richtig kühlt.

- ▶ Die Lagerböcke/Lagerbolzen fest mit 4 Nm anschrauben.
- ▶ Alle Schrauben kontrollieren und ggf. nachziehen.

ACHTUNG

Beschädigungsgefahr für Side-by-Side Geräte durch Kondenswasser!*

Bestimmte Geräte können als Side-by-Side Kombinationen (zwei Geräte nebeneinander) aufgebaut werden.

Wenn Ihr Gerät **ein Side-by-Side (SBS) Gerät** ist:

- ▶ SBS-Kombination entsprechend Beilageblatt aufstellen.

Wenn die **Anordnung der Geräte vorgegeben** ist:

- ▶ Türanschlag nicht wechseln.

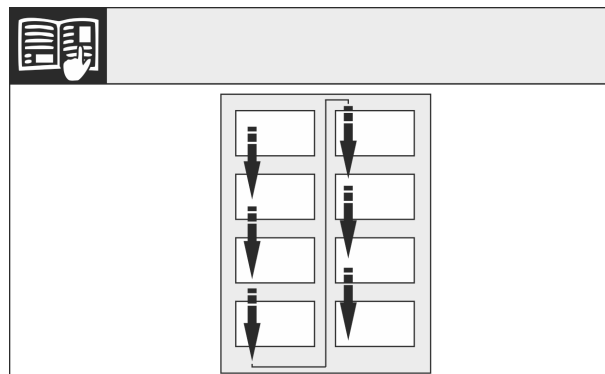


Fig. 7

Leserichtung beachten.

14.1 Schließdämpfer abnehmen

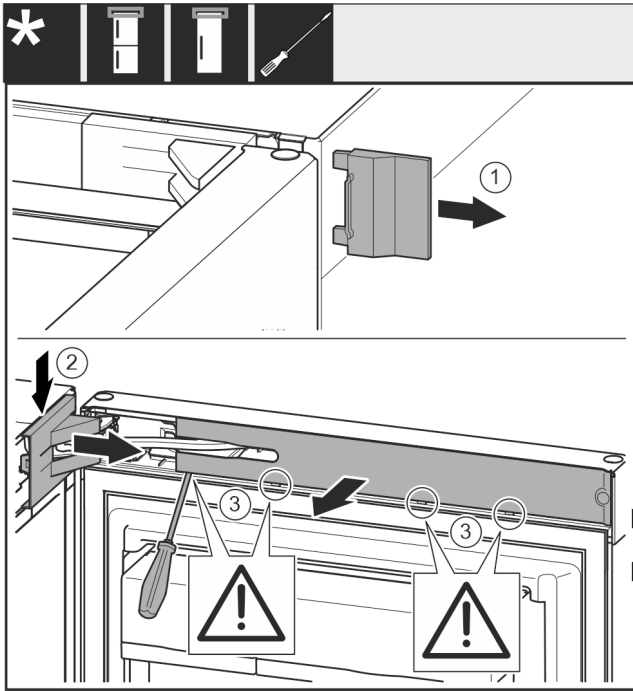


Fig. 8

- ▶ Tür öffnen.

ACHTUNG

Beschädigungsgefahr!

Wenn die Türdichtung beschädigt wird, schließt die Tür evtl. nicht richtig und die Kühlung ist nicht ausreichend.

- ▶ Türdichtung mit dem Schraubendreher nicht beschädigen!

- ▶ Äußere Abdeckung abnehmen. Fig. 8 (1)
- ▶ Lagerbockabdeckung ausrasten und lösen. Lagerbockabdeckung abnehmen. Fig. 8 (2)
- ▶ Blende mit Schlitzschraubendreher ausrasten und zur Seite schwenken. Fig. 8 (3)

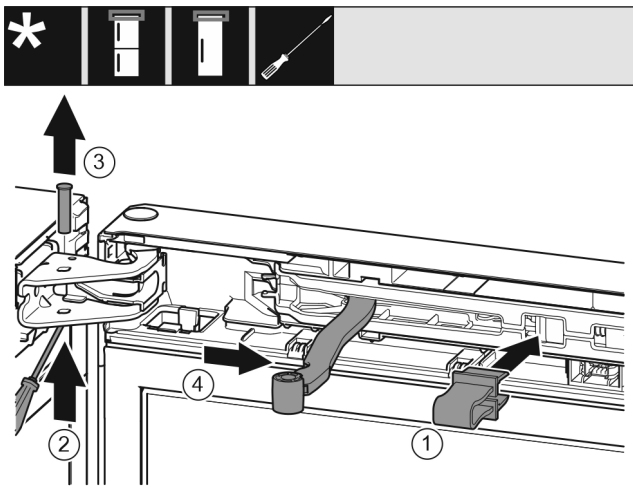


Fig. 9

VORSICHT

Quetschgefahr durch zusammenklappendes Gelenk!

- ▶ Sicherung einrasten.
- ▶ Sicherung in Öffnung einrasten. Fig. 9 (1)
- ▶ Bolzen mit Schraubendreher herausschieben. Fig. 9 (2)
- ▶ Bolzen nach oben herausnehmen. Fig. 9 (3)

- ▶ Gelenk in Richtung Tür drehen. Fig. 9 (4)

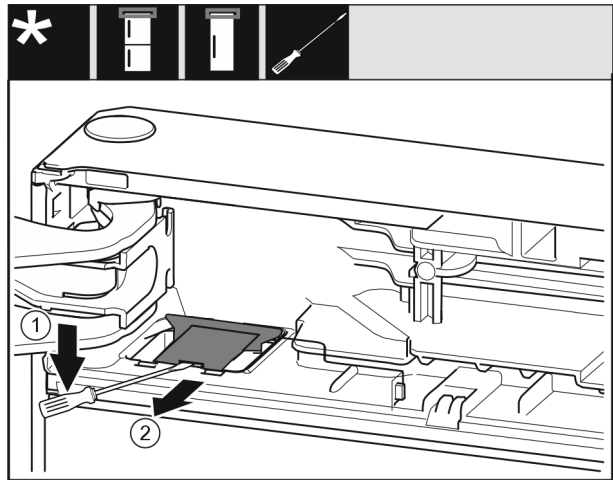


Fig. 10

- ▶ Mit einem Schlitzschraubendreher die Abdeckung ausrasten und aufheben. Fig. 10 (1)
- ▶ Abdeckung herausnehmen. Fig. 10 (2)

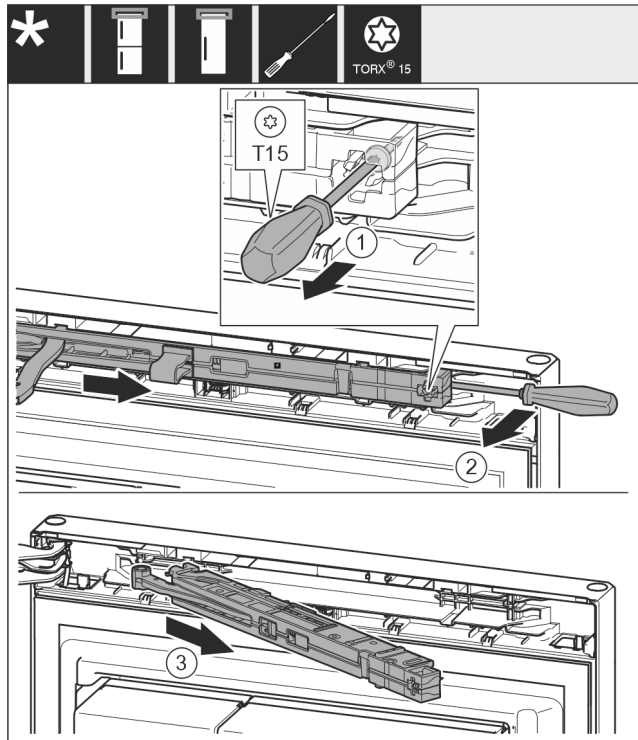


Fig. 11

- ▶ Schraube an Schließdämpfereinheit mit Schraubendreher T15 ca. 14 mm lösen. Fig. 11 (1)
- ▶ Mit einem Schraubendreher griffseitig hinter die Schließdämpfereinheit fahren und Einheit nach vorne drehen. Fig. 11 (2)
- ▶ Schließdämpfereinheit herausziehen. Fig. 11 (3)

14.2 Tür abnehmen

Hinweis

- ▶ Lebensmittel aus den Türabstellern herausnehmen bevor die Tür abgenommen wird, damit keine Lebensmittel herausfallen.

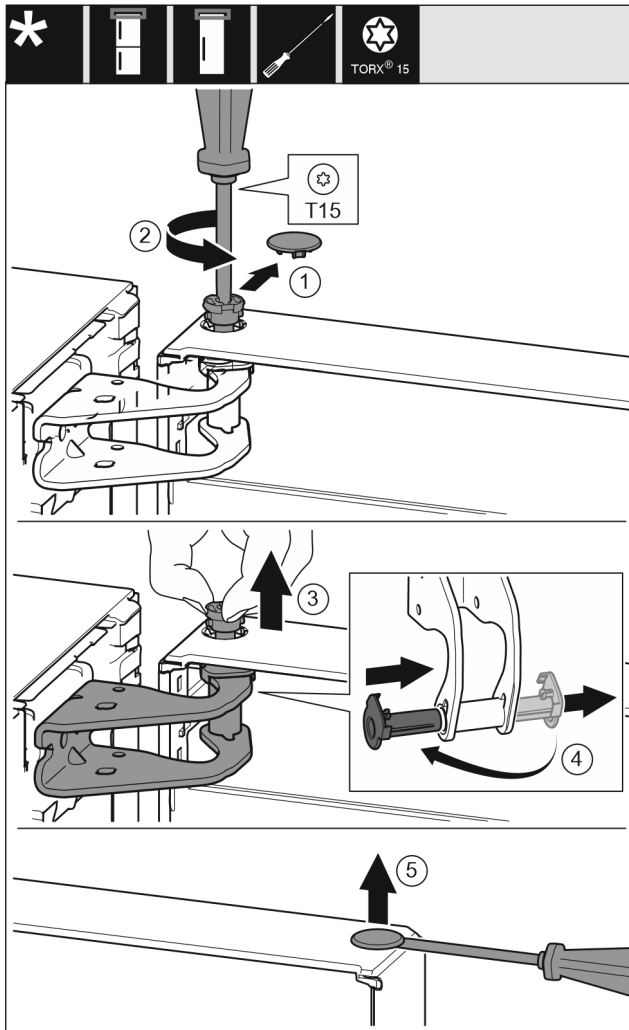


Fig. 12



VORSICHT

Verletzungsgefahr wenn die Tür herauskippt!

- ▶ Tür gut festhalten.
 - ▶ Tür vorsichtig abstellen.
-
- ▶ Sicherungsabdeckung vorsichtig abziehen. Fig. 12 (1)
 - ▶ Bolzen mit Schraubendreher T15 ein Stück herausdrehen. Fig. 12 (2)
 - ▶ Tür festhalten und Bolzen mit den Fingern herausziehen. Fig. 12 (3)
 - ▶ Lagerbuchse aus Führung ziehen. Von der anderen Seite einsetzen und einrasten. Fig. 12 (4)
 - ▶ Tür anheben und beiseitestellen.
 - ▶ Stopfen aus der Tür Lagerbuchse vorsichtig mit einem Schlitzschraubendreher anheben und herausziehen. Fig. 12 (5)

14.3 Obere Lagerteile umsetzen

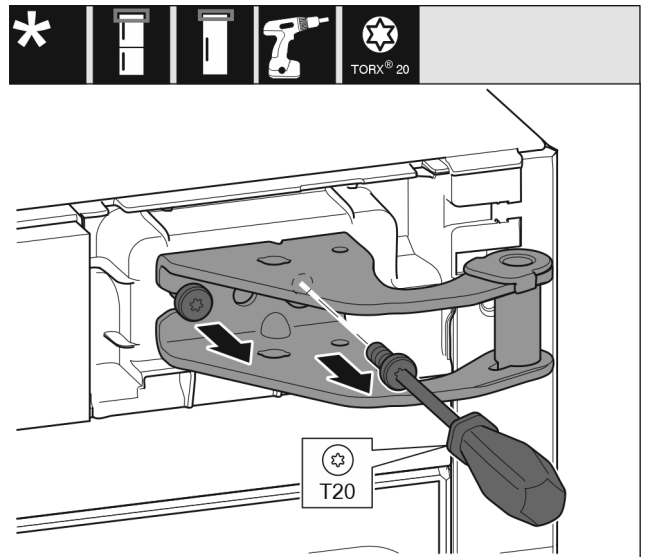


Fig. 13

- ▶ Mit Schraubendreher T20 beide Schrauben herausdrehen.
- ▶ Lagerbock anheben und entfernen.

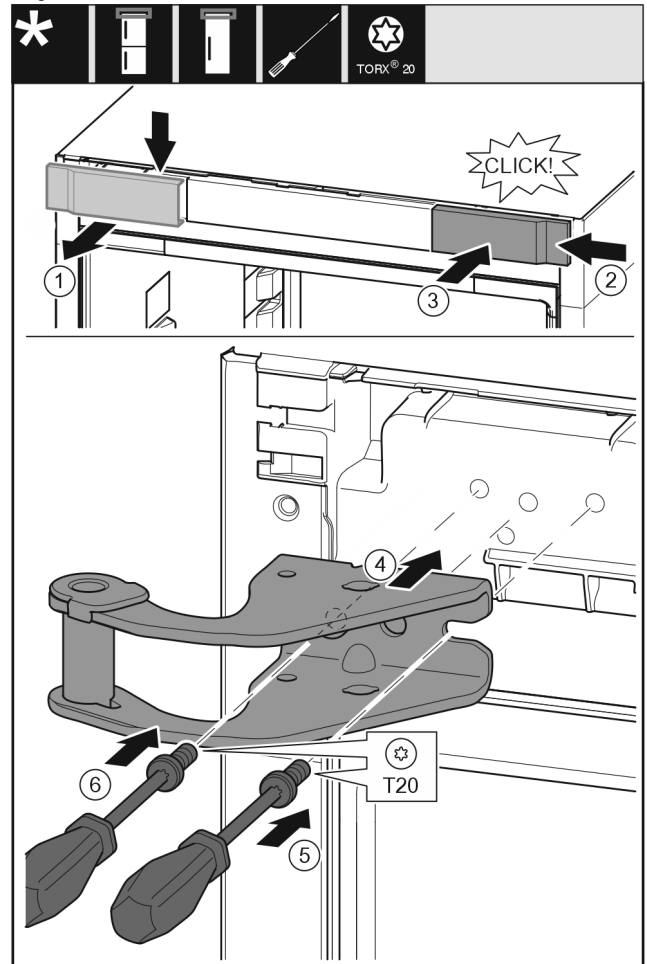


Fig. 14

- ▶ Abdeckung von oben nach vorne abnehmen. Fig. 14 (1)
- ▶ Abdeckung um 180° gedreht auf der anderen Seite von rechts einhängen. Fig. 14 (2)
- ▶ Abdeckung einrasten. Fig. 14 (3)
- ▶ Oberen Lagerbock ansetzen. Fig. 14 (4)
- ▶ Schraube mit Schraubendreher T20 ansetzen und festdrehen. Fig. 14 (5)
- ▶ Schraube mit Schraubendreher T20 einsetzen und festdrehen. Fig. 14 (6)

14.4 Untere Lagerteile umsetzen

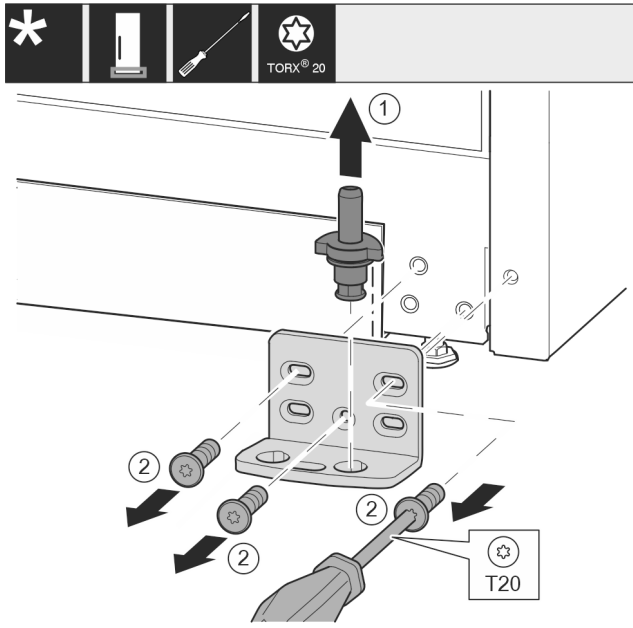


Fig. 15

- ▶ Lagerbolzen komplett nach oben herausziehen. Fig. 15 (1)
- ▶ Schrauben mit Schraubendreher T20 herausdrehen und Lagerbock abnehmen. Fig. 15 (2)

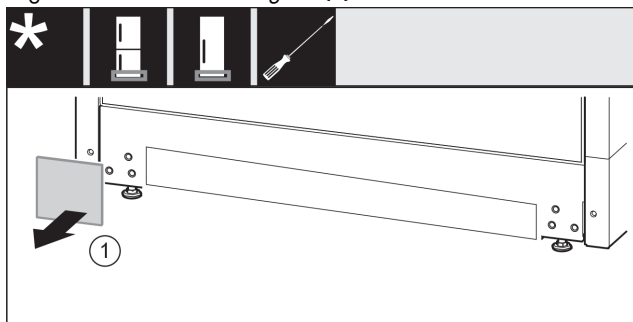


Fig. 16

- ▶ Abdeckung abnehmen. Fig. 16 (1)

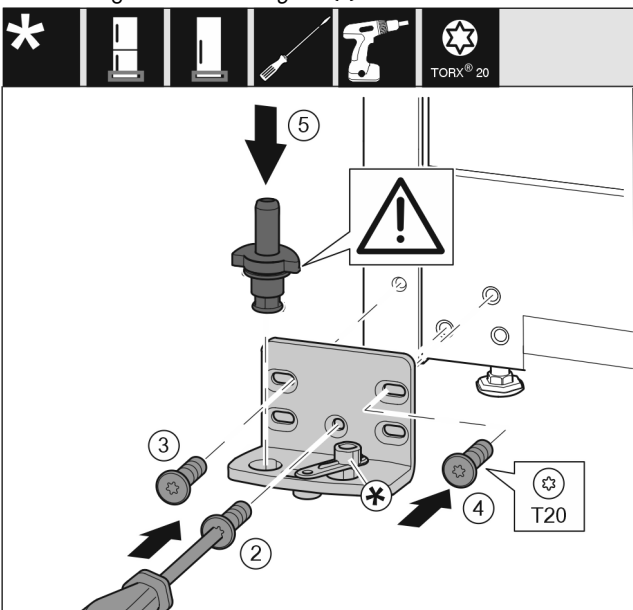


Fig. 17

- ▶ Lagerbock auf der anderen Seite ansetzen und mit Hilfe eines Schraubendrehers T20 anschrauben. Mit Schraube 2 unten in der Mitte beginnen. Fig. 17 (2)
- ▶ Schraube 3 und 4 festschrauben. Fig. 17 (3,4)

- ▶ Lagerbolzen komplett einsetzen. Dabei darauf achten, dass der Rastnocken nach hinten zeigt. Fig. 17 (5)

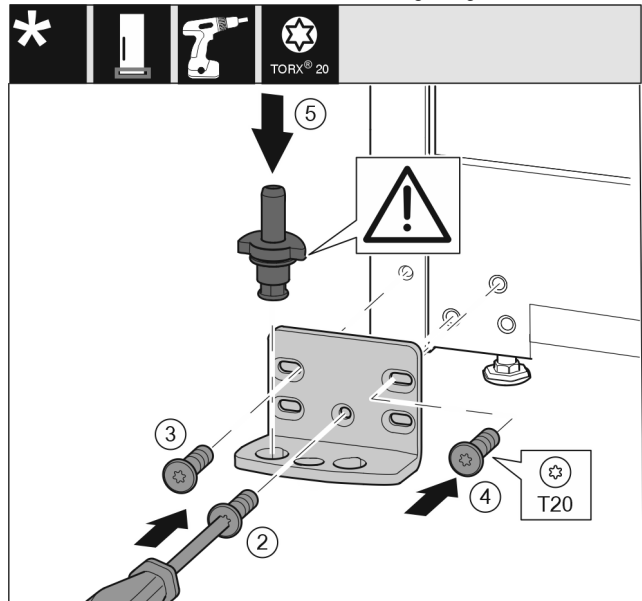


Fig. 18

- ▶ Lagerbock auf der anderen Seite ansetzen und mit Hilfe eines Schraubendrehers T20 anschrauben. Mit Schraube 2 unten in der Mitte beginnen. Fig. 18 (2)
- ▶ Schraube 3 und 4 festschrauben. Fig. 18 (3,4)
- ▶ Lagerbolzen komplett einsetzen. Dabei darauf achten, dass der Rastnocken nach hinten zeigt. Fig. 18 (5)

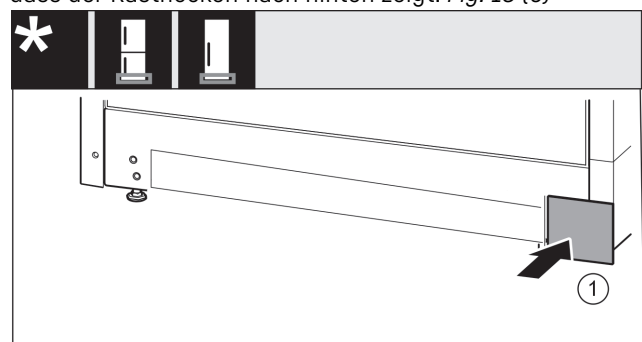


Fig. 19

- ▶ Abdeckung auf der anderen Seite wieder aufsetzen. Fig. 19 (1)

14.5 Griffe umsetzen*

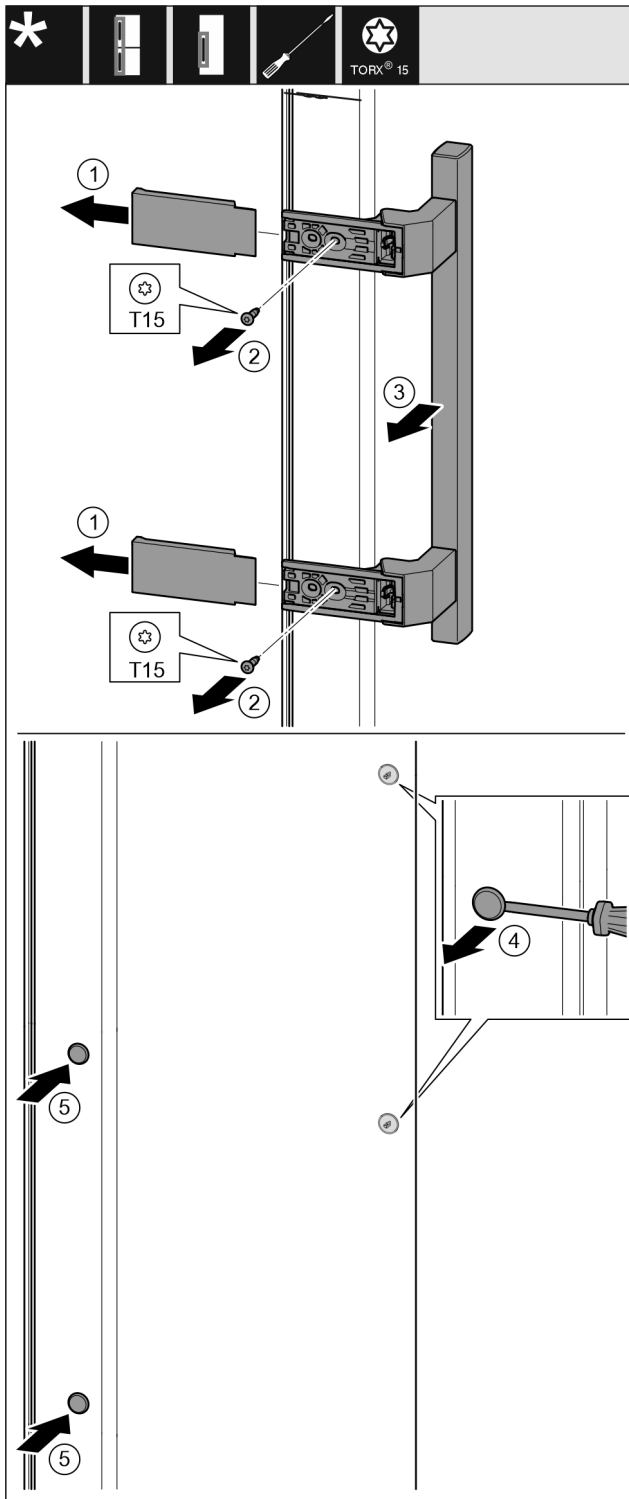


Fig. 20

- ▶ Abdeckung abziehen. Fig. 20 (1)
- ▶ Schrauben mit Schraubendreher T15 herausdrehen. Fig. 20 (2)
- ▶ Griff abnehmen. Fig. 20 (3)
- ▶ Seitlichen Stopfen vorsichtig mit einem Schlitzschraubendreher anheben und herausziehen. Fig. 20 (4)
- ▶ Stopfen auf der anderen Seite wieder einsetzen. Fig. 20 (5)

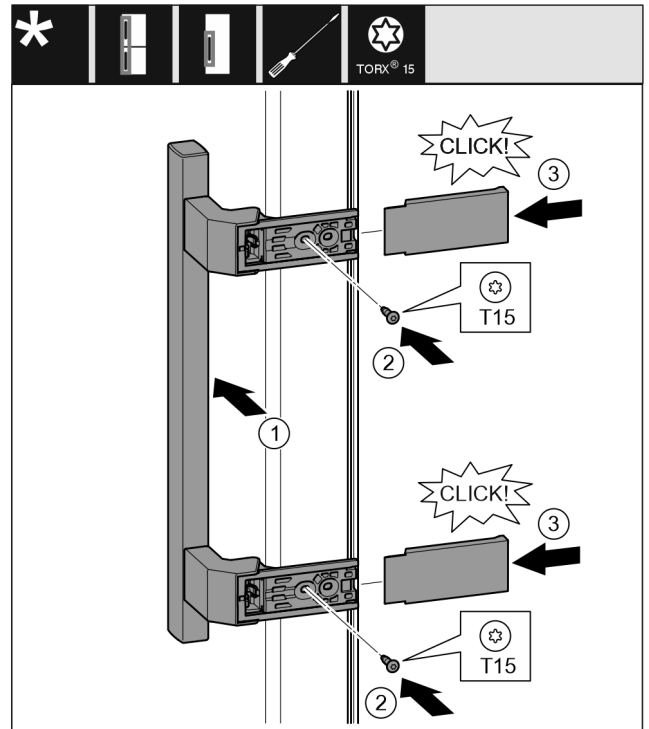


Fig. 21

- ▶ Griff auf der Gegenseite ansetzen. Fig. 21 (1)
- ▷ Die Schraublöcher müssen genau übereinander liegen.
- ▶ Schrauben mit Schraubendreher T15 festschrauben. Fig. 21 (2)
- ▶ Abdeckungen seitlich ansetzen und aufschieben. Fig. 21 (3)
- ▷ Auf richtiges Einrasten achten.

14.6 Tür montieren

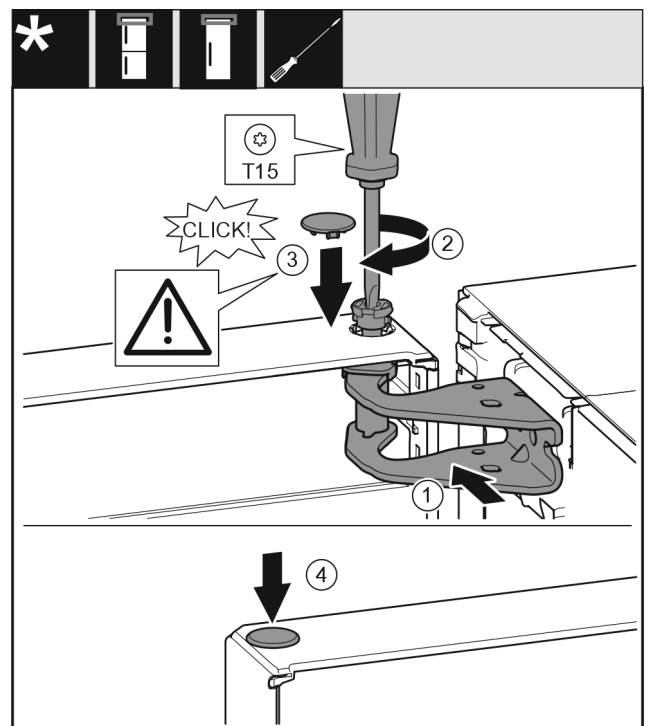


Fig. 22

- ▶ Tür auf den unteren Lagerbolzen setzen.
- ▶ Tür oben zur Öffnung im Lagerbock ausrichten. Fig. 22 (1)
- ▶ Bolzen einsetzen und mit Schraubendreher T15 festschrauben. Fig. 22 (2)

Gerät an die Wasserversorgung anschließen*

- ▶ Sicherungsabdeckung zur Sicherung der Tür montieren: Sicherungsabdeckung einsetzen und kontrollieren ob sie auf der Tür aufliegt. Ansonsten Bolzen vollständig einsetzen. *Fig. 22 (3)*
- ▶ Stopfen einsetzen. *Fig. 22 (4)*

14.7 Tür ausrichten



WARNUNG

Verletzungsgefahr durch herausfallende Tür!

Sind die Lagerteile nicht fest genug angeschraubt, kann die Tür herausfallen. Dies kann zu schweren Verletzungen führen. Außerdem schließt die Tür evtl. nicht, so dass das Gerät nicht richtig kühlt.

- ▶ Die Lagerböcke fest mit 4 Nm anschrauben.
- ▶ Alle Schrauben kontrollieren und ggf. nachziehen.
- ▶ Die Tür evtl. über die beiden Langlöcher im Lagerbock unten fluchtend zum Gerätegehäuse ausrichten. Dazu die mittlere Schraube im Lagerbock unten mit dem beiliegenden T20-Werkzeug herauserschrauben. Die restlichen Schrauben mit dem T20-Werkzeug oder mit einem Schraubendreher T20 etwas lösen und über die Langlöcher ausrichten.
- ▶ Tür abstützen: Stellfuß mit Gabelschlüssel SW10 am Lagerbock unten herausdrehen, bis er auf dem Boden aufliegt, dann 90° weiter drehen.

14.8 Schließdämpfer montieren

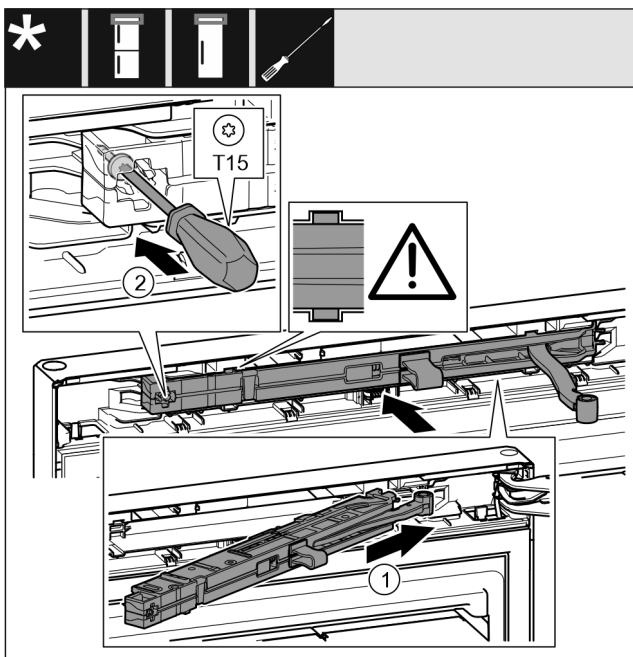


Fig. 23

- ▶ Schließdämpfereinheit auf der Lagerbockseite bis zum Anschlag schräg in die Aussparung einschieben. *Fig. 23 (1)*
- ▶ Einheit vollständig einschieben.
- ▷ Die Einheit ist richtig positioniert, wenn die Rippe der Schließdämpfereinheit in der Führung im Gehäuse liegt.
- ▶ Schraube mit einem Schraubendreher T15 festschrauben. *Fig. 23 (2)*

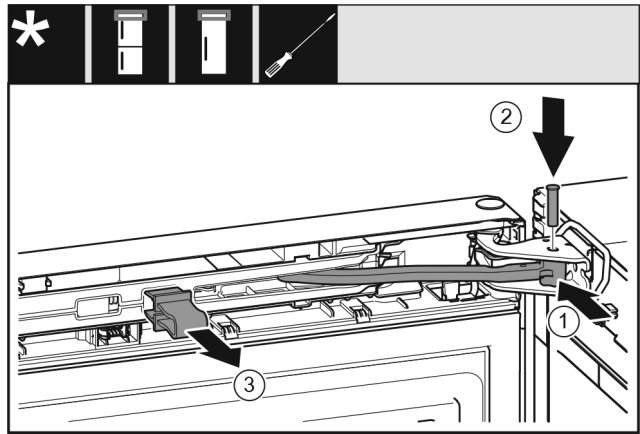


Fig. 24

- ▶ Die Tür ist um 90° geöffnet.
- ▶ Gelenk in Lagerbock drehen. *Fig. 24 (1)*
- ▶ Bolzen in Lagerbock und Gelenk einsetzen. Dabei darauf achten, dass der Rastnocken korrekt in der Nut sitzt. *Fig. 24 (2)*
- ▶ Sicherung abnehmen. *Fig. 24 (3)*

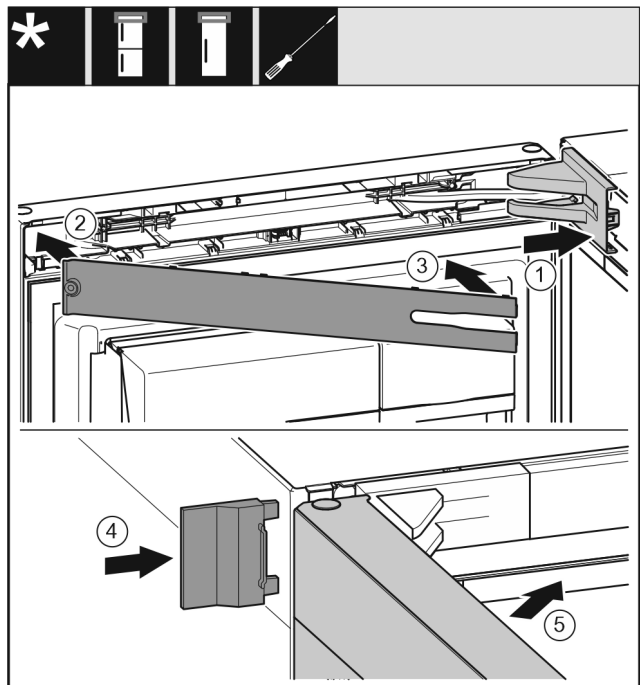


Fig. 25

- ▶ Lagerbockabdeckung aufsetzen und einrasten, ggf. vorsichtig auseinanderdrücken. *Fig. 25 (1)*
- ▶ Blende aufsetzen. *Fig. 25 (2)*
- ▶ Blende einschwenken und einrasten. *Fig. 25 (3)*
- ▶ Äußere Abdeckung aufschieben. *Fig. 25 (4)*
- ▶ Obere Tür schließen. *Fig. 25 (5)*

15 Gerät an die Wasserversorgung anschließen*

Sicherstellen, dass folgende Voraussetzungen erfüllt sind:

- Maße für den Anschluss an die Wasserversorgung sind bekannt und werden eingehalten.
- Wasserdruck ist eingehalten.
- Wasserzuführung zum Gerät erfolgt über die Kaltwasserleitung, die dem Betriebsdruck standhält und an die Trinkwasserversorgung angeschlossen ist.
- Alle Geräte und Vorrichtungen, die zur Wasserzuführung verwendet werden, entsprechen den gültigen Vorschriften des jeweiligen Landes.

Gerät an die Wasserversorgung anschließen*

- ❑ Geräterückseite ist zugänglich, damit Sie das Gerät an die Trinkwasserversorgung anschließen können.
- ❑ Beiliegender Schlauch wird verwendet. Alte Schläuche sind entsorgt.
- ❑ Im Anschlussstück des Schlauchs ist ein Sieb mit Dichtung.
- ❑ Zwischen Schlauchleitung und Hauswasseranschluss ist ein Wasserhahn, damit Sie im Bedarfsfall die Wasserzuführung unterbrechen können.
- ❑ Der Wasserhahn ist außerhalb des Geräterückseitenbereichs und ist leicht zugänglich. Dadurch können Sie das Gerät möglichst nah an die Wand stellen und im Bedarfsfall können Sie den Wasserhahn schnell zudrehen.



WARNUNG

Stromschlaggefahr durch Wasser!

- ▶ Vor Anschluss an Wasserleitung: Gerät von Steckdose trennen.
- ▶ Vor Anschluss an Wasserzulaufleitungen: Wasserversorgung absperren.
- ▶ Sicherstellen, dass nur qualifiziertes Fachpersonal das Gerät an die Trinkwasserversorgung anschließt.



WARNUNG

Vergiftungsgefahr durch verunreinigtes Wasser!

- ▶ Nur an die Trinkwasserversorgung anschließen.

15.1 Schlauch anschließen

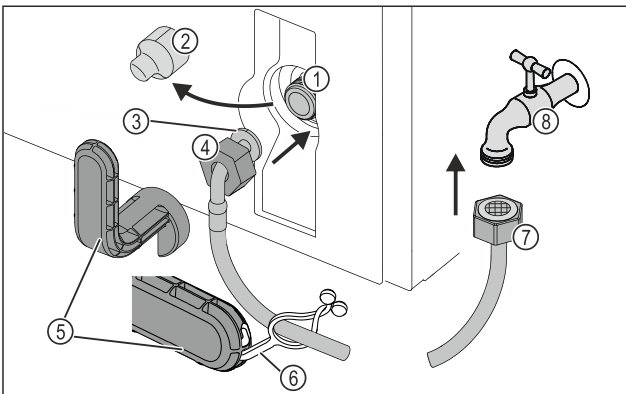


Fig. 26

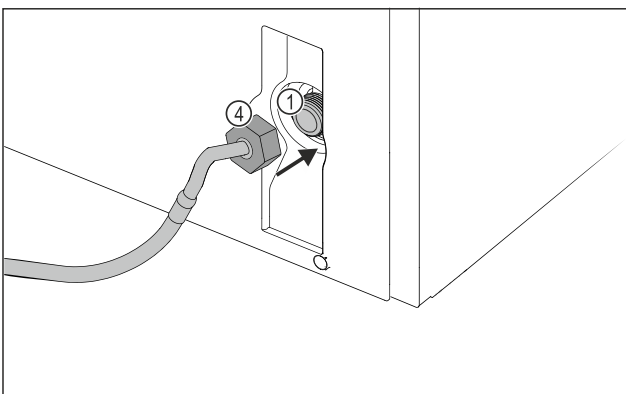


Fig. 26

- | | |
|---|-------------------|
| (1) Magnetventil: Das Magnetventil ist unten an der Rückseite des Geräts. Es hat ein R3/4-Anschlussgewinde. | (5) Hilfswerkzeug |
| (2) Abdeckung | (6) Lasche |

- | | |
|--------------------------------|--------------------------|
| (3) Abgewinkeltes Schlauchende | (7) Gerades Schlauchende |
| (4) Mutter | (8) Wasserhahn |

ACHTUNG

Beschädigungsgefahr durch unsachgemäße Montage!

- ▶ Schlauch bei Montage nicht beschädigen oder knicken.
- ▶ Schlauch beim Aufstellen des Geräts nicht beschädigen oder knicken.

Schlauch am Gerät anschließen:

- ▶ Abdeckung Fig. 26 (2) abziehen.
- ▶ Mutter Fig. 26 (4) über abgewinkeltes Schlauchende Fig. 26 (3) bis zum Ende schieben und festhalten.

ACHTUNG

Undichtes Magnetventil durch beschädigte Gewindegänge! Wenn das Magnetventil undicht ist, kann Wasser austreten.

- ▶ Nachfolgende Anweisungen zur Montage der Mutter auf dem Magnetventil beachten.

- ▶ Mutter Fig. 26 (4) vorsichtig auf das Magnetventil Fig. 26 (1) ansetzen und festhalten.
- ▶ Mutter Fig. 26 (4) mit zwei Fingern gerade auf das Gewinde schrauben, bis ein sicherer und fester Sitz erreicht ist.



WARNUNG

Gefahr von Schnittwunden durch zerbrochenes Hilfswerkzeug!

- ▶ Hilfswerkzeug Fig. 26 (5) ausschließlich bei Raumtemperatur verwenden.

- ▶ Mutter Fig. 26 (4) mit Hilfswerkzeug Fig. 26 (5) im Uhrzeigersinn festziehen, bis maximales Drehmoment erreicht ist und Hilfswerkzeug Fig. 26 (5) überdreht.
- ▷ Schlauch ist am Gerät angeschlossen.

Schlauch am Wasserhahn anschließen:

- ▶ Mutter Fig. 26 (7) auf Wasserhahn Fig. 26 (8) schrauben.



WARNUNG

Gefahr von Schnittwunden durch zerbrochenes Hilfswerkzeug!

- ▶ Hilfswerkzeug Fig. 26 (5) ausschließlich bei Raumtemperatur verwenden.

- ▶ Mutter Fig. 26 (7) mit Hilfswerkzeug Fig. 26 (5) im Uhrzeigersinn festziehen, bis maximales Drehmoment erreicht ist und Hilfswerkzeug Fig. 26 (5) überdreht.
- ▶ Lasche Fig. 26 (6) in Hilfswerkzeug Fig. 26 (5) einhaken.
- ▶ Lasche Fig. 26 (6) zur Aufbewahrung am Schlauch befestigen.
- ▷ Schlauch ist am Wasserhahn angeschlossen.

15.2 Wassersystem prüfen

Bevor Sie das Gerät vollständig aufstellen, empfiehlt Liebherr, das Wassersystem auf Dichtigkeit zu prüfen.

- ▶ InfinitySpring-Wassertank einsetzen. (siehe 16 Wassertank*) *
- ▶ InfinitySpring-Wasserfilter einsetzen. (siehe 17 Wasserfilter*) *
- ▶ Wasserhahn langsam öffnen.
- ▶ Prüfen, ob Schläuche, Wasserzulauf und Anschlüsse dicht sind.
- ▷ Wassersystem ist auf Dichtigkeit geprüft.
- ▷ Wassersystem ist dicht: Sie können das Gerät vollständig aufstellen.

Hinweis

InfinitySpring: Vor dem ersten Gebrauch müssen Sie den InfinitySpring in Betrieb nehmen. Dazu müssen Sie das Wassersystem entlüften und reinigen. (siehe Quick Start Guide oder Gebrauchsanweisung)*

16 Wassertank*

Der InfinitySpring Wassertank befindet sich je nach Gerät hinter dem untersten Schubfach im Kühlteil oder BioFresh-Teil

16.1 Wassertank einsetzen

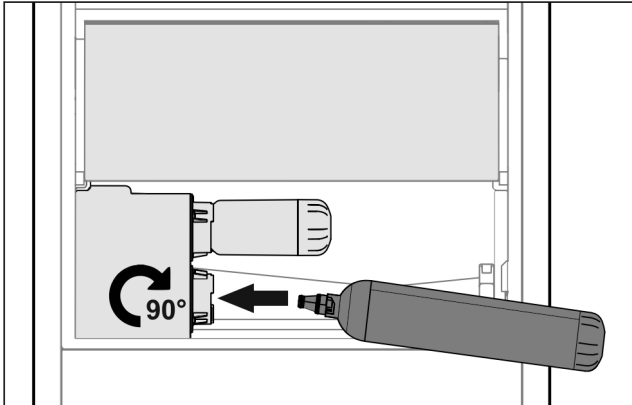


Fig. 27

- ▶ Schubfach entnehmen.
- ▶ Wassertank einsetzen und ca. 90° bis zum Anschlag nach rechts drehen.
- ▶ Überprüfen, ob der Wassertank dicht ist und kein Wasser austritt.
- ▶ Schubfach einsetzen.
- ▶ Wassersystem entlüften (siehe Montageanweisung, Wasseranschluss)

Anstelle des Wasserfilters kann ein zusätzlicher Wassertank eingesetzt werden.

Hinweis

Der Wassertank ist als Ersatzteil erhältlich.

17 Wasserfilter*

Der Wasserfilter befindet sich je nach Gerät hinter dem untersten Schubfach im Kühlteil oder BioFresh-Teil.

Er nimmt Ablagerungen im Wasser auf und reduziert Chlorgeschmack.

- Wasserfilter bei vorgegebener Leistung spätestens alle 6 Monate, oder falls sich eine deutliche Verringerung der Durchflussrate einstellt, auswechseln.
- Wasserfilter enthält Aktivkohle und kann mit normalem Hausmüll entsorgt werden.

Hinweis

Sie erhalten den Wasserfilter im Liebherr-Hausgeräte-Shop unter home.liebherr.com/shop/de/deu/zubehor.html.

17.1 Wasserfilter einsetzen

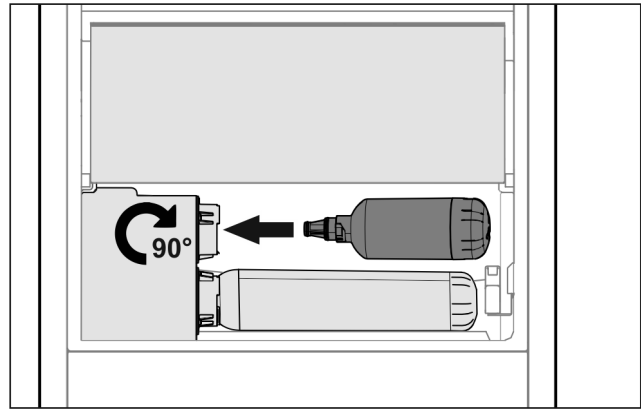


Fig. 28

- ▶ Schubfach entnehmen.
- ▶ Wasserfilter einsetzen und ca. 90° bis zum Anschlag nach rechts drehen.
- ▶ Überprüfen, ob der Filter dicht ist und kein Wasser austritt.
- ▶ Schubfach einsetzen.



VORSICHT

Neue Wasserfilter können Schwebstoffe enthalten.
▶ 3 l Wasser am InfinitySpring zapfen und entsorgen.

▷ Wasserfilter ist jetzt einsatzbereit.

18 Gerät anschließen



WARNUNG

Unsachgemäßes Anschließen!
Brandgefahr.

- ▶ Keine Verlängerungskabel verwenden.
- ▶ Keine Verteilerleisten verwenden.

ACHTUNG

Unsachgemäßes Anschließen!
Beschädigung der Elektronik.

- ▶ Gerät nicht an Inselwechselrichtern, wie z.B. Solarstromanlagen und Benzingeneratoren, anschließen.

Hinweis

Ausschließlich mitgelieferte Netzanschlussleitung verwenden.

- ▶ Eine längere Netzanschlussleitung kann beim Kundendienst bestellt werden.

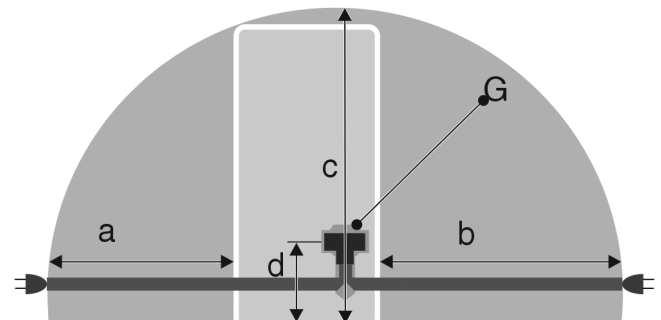


Fig. 29 Kühlgeräte

Für 600 mm breite Geräte:	
a	~ 1350 mm

Gerät anschließen

Für 600 mm breite Geräte:	
b	~ 1800 mm
c	~ 2050 mm
d	~ 150 mm
G	Gerätestecker

Sicherstellen, dass folgende Voraussetzungen erfüllt sind:

- Stromart und Spannung am Aufstellort entsprechen den Angaben des Typenschildes.
- Steckdose ist vorschriftsmäßig geerdet und elektrisch abgesichert.
- Auslösestrom der Sicherung liegt zwischen 10 und 16 A.
- Steckdose ist leicht zugänglich.
- Steckdose liegt nicht hinter dem Gerät, sondern in den Bereichen a oder b (*a, b, c*).
- ▶ Elektrischen Anschluss prüfen.
- ▶ Gerätestecker (*G*) auf der Rückseite des Gerätes einstecken. Auf richtiges Einrasten achten.
- ▶ Netzstecker an die Spannungsversorgung anschließen.
- ▷ Liebherr-Logo erscheint auf dem Bildschirm.
- ▷ Anzeige wechselt zum Standby-Symbol.



home.liebherr.com/fridge-manuals

DE Kühlschrank mit BioFresh

Ausgabedatum: 20230526

Artikelnr.-Index: 7080530-01

Liebherr-Hausgeräte Marica EOOD
Bezirk Plovdiv
4202 Radinovo
Bulgarien